



**Services SA**

# Ferrures pour fenêtres Ferrures oscillo-battantes

---

Standard  
Style 180°  
Heavy Duty



## Sommaire

<b>Généralités .....</b>	<b>Page 3</b>
Dimensions requises pour fenêtre à 1 vantail.....	Page 4
Dimensions requises pour fenêtre à 2 vantaux (fenêtre sans meneau central). Page	4
Composants des éléments d'une fenêtre .....	Page 5
Cotes d'implantation .....	Page 5
Raccordement de la tringle de traction .....	Page 6
Index article.....	Page 7
Choix des paumelles : Barrette à clamer 1 (KL1) ou 2 (KL2) ? .....	Page 7
Diagrammes d'application : Standard .....	Page 8
Diagrammes d'application : Style 180° .....	Page 9
Diagrammes d'application : Heavy Duty .....	Page 10
<b>Aperçu des différentes ferrures .....</b>	<b>Page 11</b>
<b>Standard .....</b>	<b>Page 12</b>
<b>Style 180° .....</b>	<b>Page 22</b>
<b>Heavy Duty.....</b>	<b>Page 30</b>
<b>Standard/Style 180°/Heavy Duty .....</b>	<b>Page 38</b>
<b>Accessoires .....</b>	<b>Page 40</b>
Kits d'équipement.....	Page 40
Crémone encastrée.....	Page 42
Limiteur d'ouverture .....	Page 43
Poignée de fenêtre à fourche.....	Page 44
Poignées de fenêtre .....	Page 47
Mécanisme de verrouillage auto-bloquant, loqueteau, poignées.....	Page 53
Dispositif de contrôle .....	Page 54
Protection anti-effraction RC .....	Page 55
Outillage .....	Page 58
<b>Annexe.....</b>	<b>Page 59</b>

## Largeurs d'ouverture et forces portantes maximales

Les trois nouveaux systèmes de ferrures oscillo-battantes de WSS se distinguent par des applications variées, une structure modulaire et des innovations techniques.



### Standard Fonctionnalité design

La fonctionnalité design est la base du nouveau système de ferrure WSS pour fenêtres en aluminium. La forme probante des tringles de traction, les goujons excentriques insérables par le dessous et les paumelles à fleur avec le châssis soulignent le design esthétique du nouveau système de ferrure WSS. Grâce à un ou deux modules complémentaires invisibles, la ferrure standard peut être équipée pour un poids de vantail jusqu'à 150 kg.



### Style 180° Invisible et totalement ouvert

Le modèle Style 180° propose enfin une ferrure oscillo-battante à paumelle invisible et largeur d'ouverture de 180°. Le vantail n'obstrue plus l'espace dans la pièce. La nouvelle ferrure de base invisible convient pour des poids de vantail jusqu'à 130 kg et peut être adaptable sans difficultés à des poids jusqu'à 170 kg (angle d'ouverture de 90°).

La paumelle articulée pour une largeur d'ouverture de 180°, unique en son genre, permet de surcroît un réglage tridimensionnel : latéral, en hauteur et en pression de fermeture.

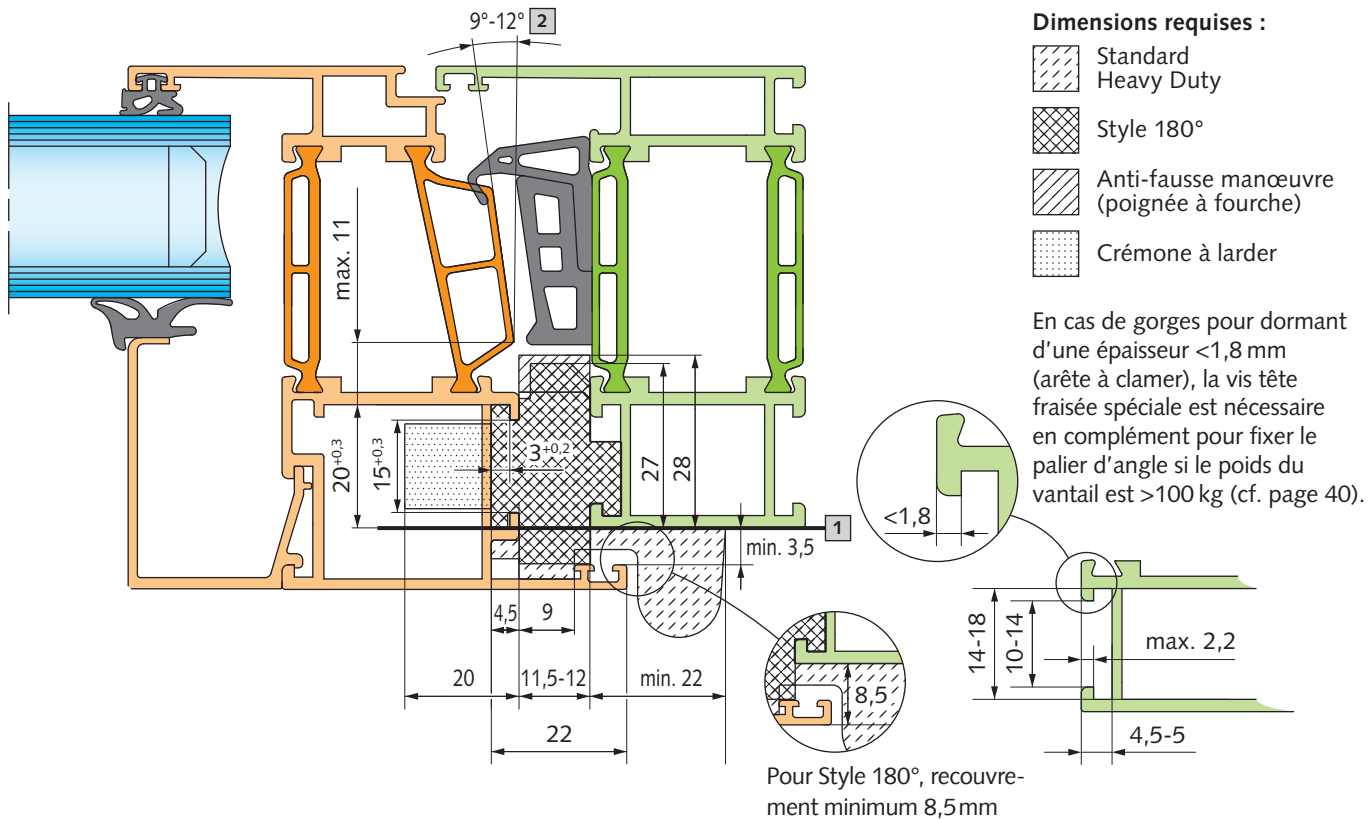


### Heavy Duty Élégance puissante

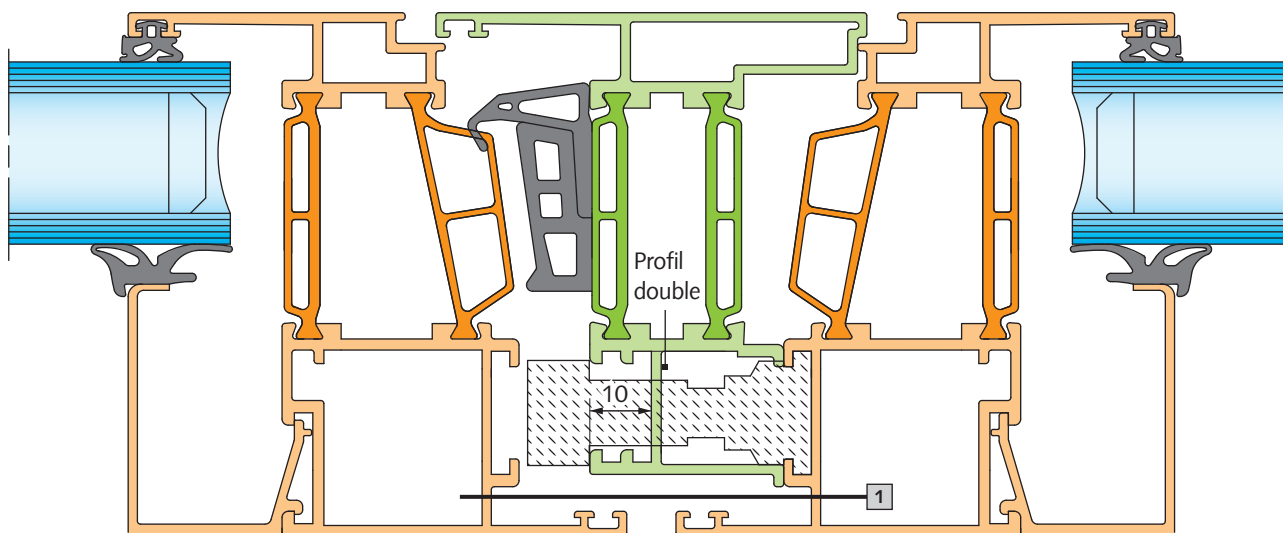
La nouvelle ferrure est conçue pour des vantaux lourds et robustes jusqu'à un poids de 200 kg et une largeur de 700 à 1 700 mm. Selon les dimensions de châssis, il est possible de monter des triples vitrages ou des verres spéciaux tels que verres pare-balles. Sa caractéristique particulière au plan de la conception : tous les vissages paumelle sont invisibles et séduisent par leur design élégant.

Tout comme la série standard, ce système de ferrure est proposé en système modulaire. Un kit complémentaire permet d'adapter sans difficultés la ferrure à des classes de résistance jusqu'à RC3 (WK3).

### Dimensions requises pour fenêtre à 1 vantail



### Dimensions requises pour fenêtre à 2 vantaux (fenêtre sans meneau central)



**Dimensions requises :**

- Crémone

Les pièces de verrouillage côté dormant conviennent pour tous les profils à gorge européenne courants ; gorge pour dormant 10-14 mm.

Le choix de la paumelle dépend de l'arête à clamer de la gorge du dormant.

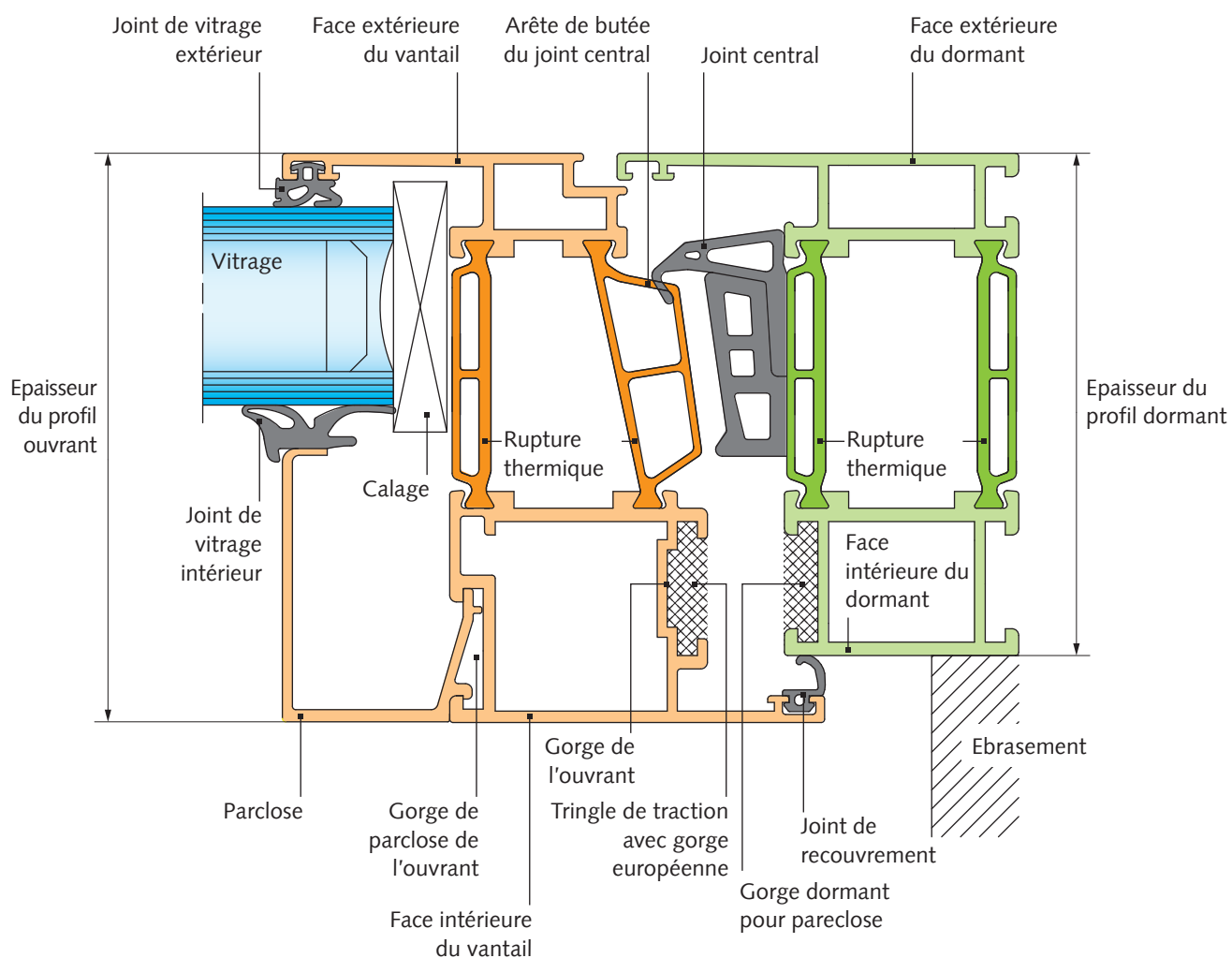
Veuillez consulter le choix de paumelles en page 7.

1 L'arête intérieure de la gorge de l'ouvrant doit être en alignement avec l'arête extérieure du dormant.

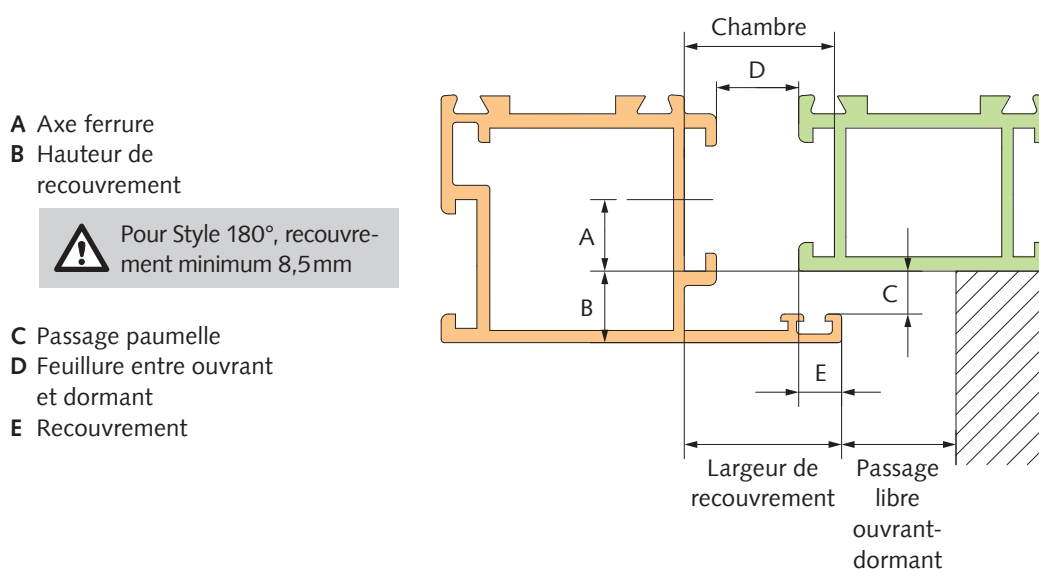
2 Indications concernant la courbe d'ouverture :

- 12° pour une largeur de vantail  $< 500\text{ mm}$ ,
- 9° pour une largeur de vantail  $> 500\text{ mm}$  pour une épaisseur de profil maximum de 100 mm.

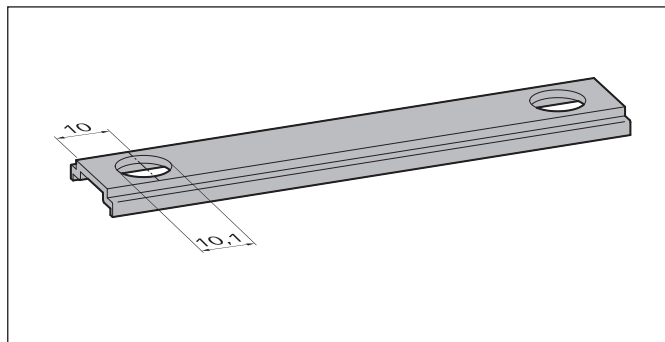
## Composants des éléments d'une fenêtre



## Cotes d'implantation



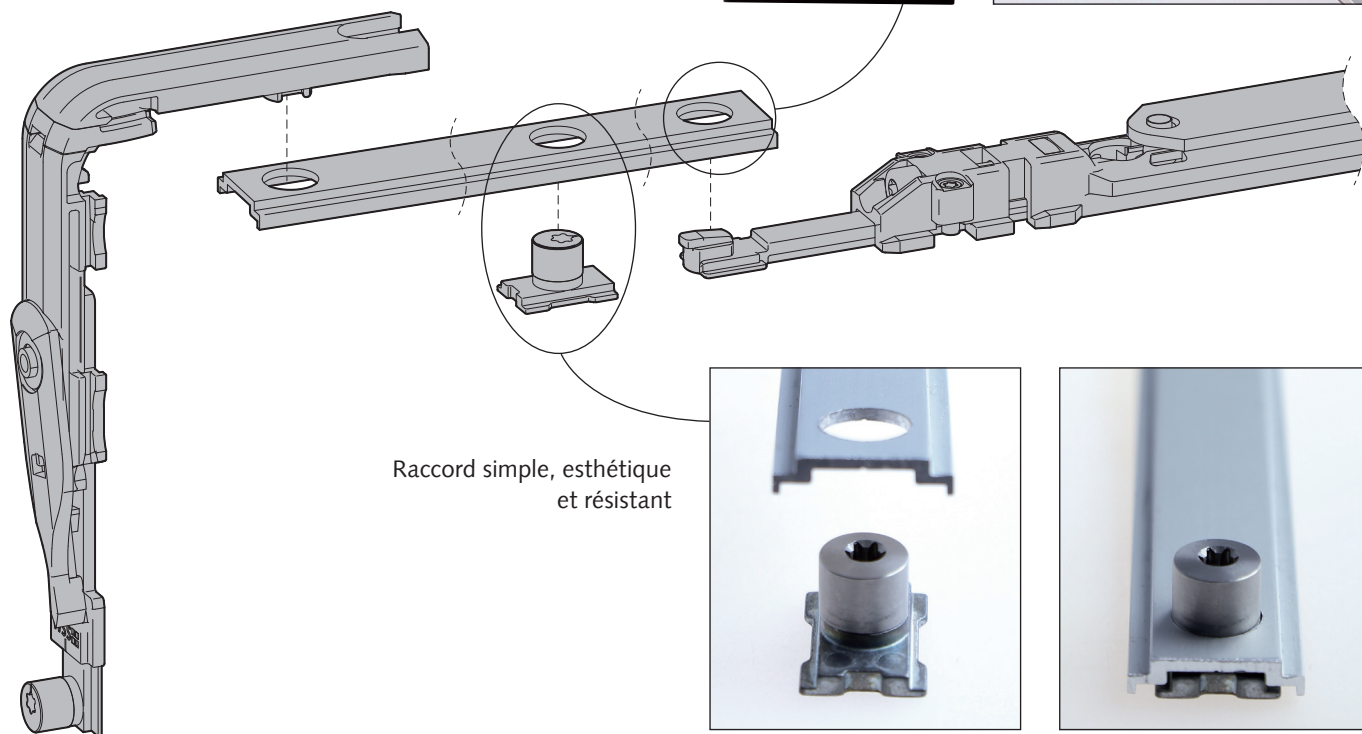
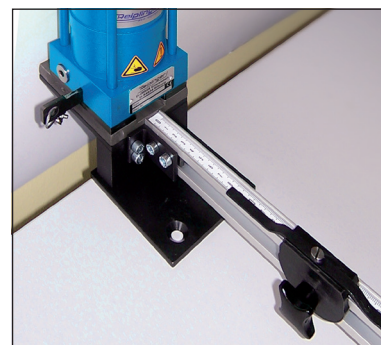
## Raccordement de la tringle de traction



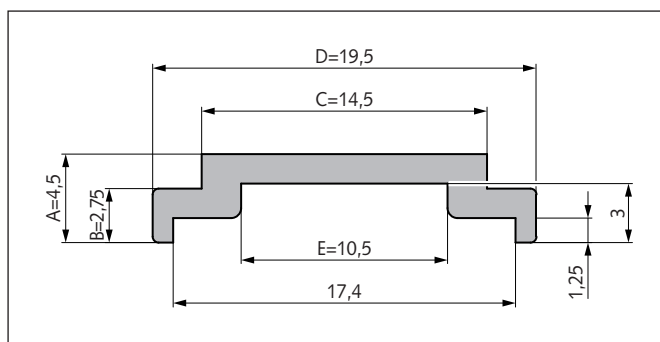
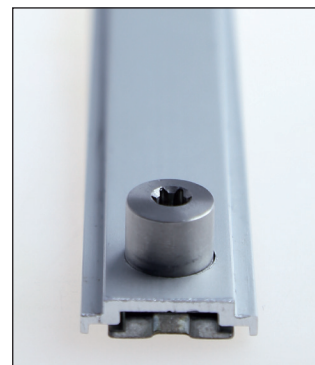
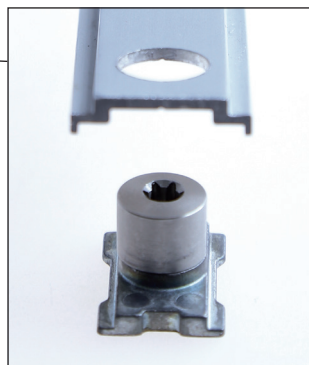
Perçage d'un diamètre de 10,1 mm



Poinçonnage pneumatique trou  $\varnothing$  10,1 mm et découpe des tringles de traction.



Raccord simple, esthétique et résistant



Les dimensions A à D sont inchangées. La dimension E a été modifiée, mais elle est déjà fournie par la plupart des gammistes.

## Index article

Cette systématique des numéros de référence se réfère à tous les numéros des kits de ferrures standard, Style 180° et Heavy Duty et à tous les numéros des accessoires indiqués aux pages des kits de ferrures.

### Remarque :

D'autres surfaces, p. ex. 105 = aluminium brut (à laquer) ou 154 = AL E6/C-34 bronze foncé sont livrables sur demande.

**Set**

- 010 = kits côté verrouillage
- 020 = kits côté paumelle
- 030 = compas
- 040 = accessoires

**Numéro d'ordre**

**Exécution**

- 0 = réversible gauche/droite
- 2 = prémonté à droite
- 3 = prémonté à gauche

**Groupe de produits**

**Unité d'emballage**

- 0 = UE 1 pièce
- 1 = UE 10 pièces
- 2 = UE 50 pièces

**Clés des surfaces**

- 114 = Alu E6/C-0 anodisé argent
- 255 = Alu RAL 9016 laqué blanc
- 299 = Alu RAL hors-standard

**10.010.0100.114**

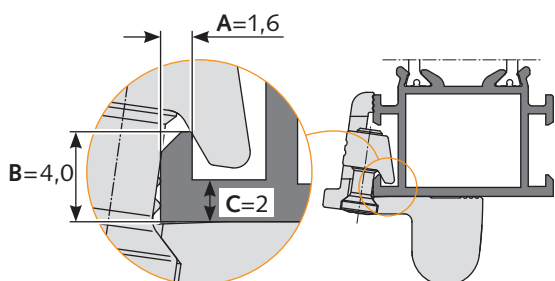
## Choix des paumelles : Barrette à clamer 1 (KL1) ou 2 (KL2) ?

Calculez la barrette à clamer qui conviendra au profil que vous utilisez. Voici comment faire :

1. Mesurer les dimensions A, B et C.
2. Identifier le point d'intersection des dimensions A et B dans le tableau.
3. Comparer la valeur du point d'intersection avec la dimension C :
  - Si le point d'intersection de vos dimensions A et B est situé dans la partie grise du tableau, KL2 pourrait convenir. S'il est situé dans la partie blanche, KL1 pourrait convenir.
  - Si votre dimension C est  $\leq$  au point d'intersection figurant dans le tableau, la barrette à clamer calculée convient. Si la valeur est supérieure, contactez votre conseiller clientèle WSS.

### Exemple :

1. A = 1,6 mm, B = 4 mm, C = 2 mm
2. Point d'intersection = 2,3 dans la partie grise du tableau
3. La partie grise du tableau correspond à KL2.
  - 2 mm (C) < 2,3 (point d'intersection) signifie que KL2 convient pour votre profil.



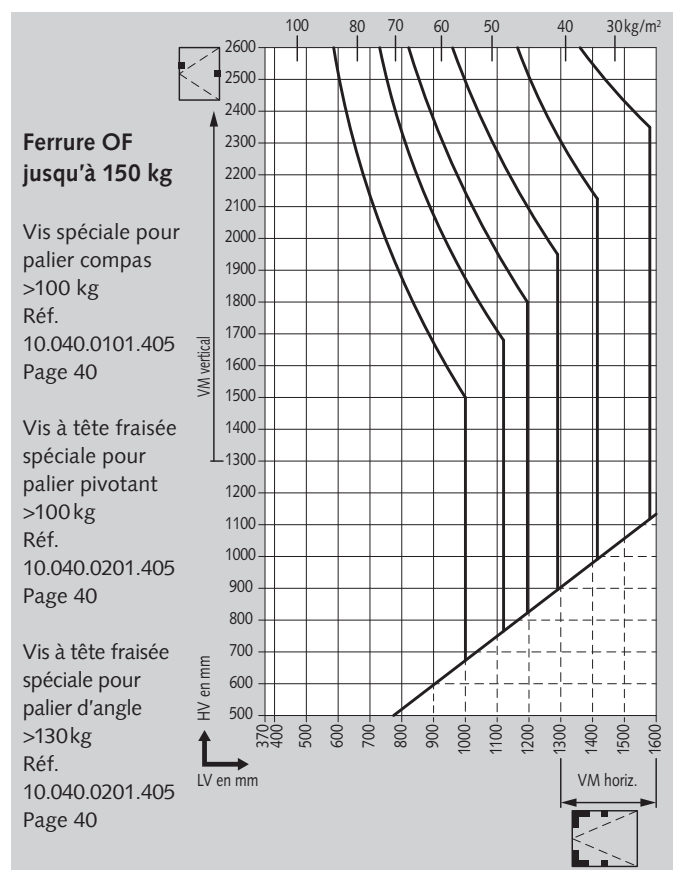
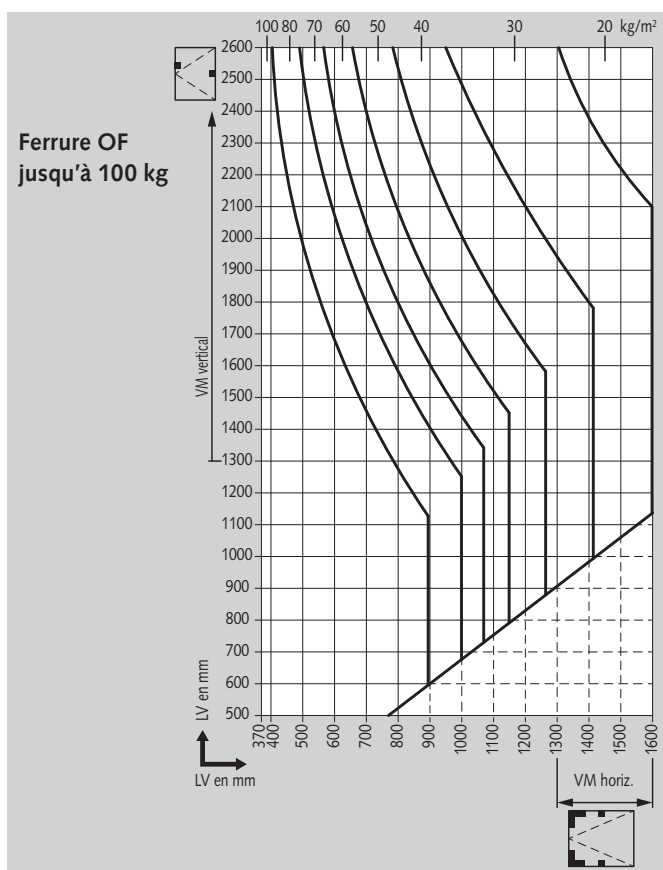
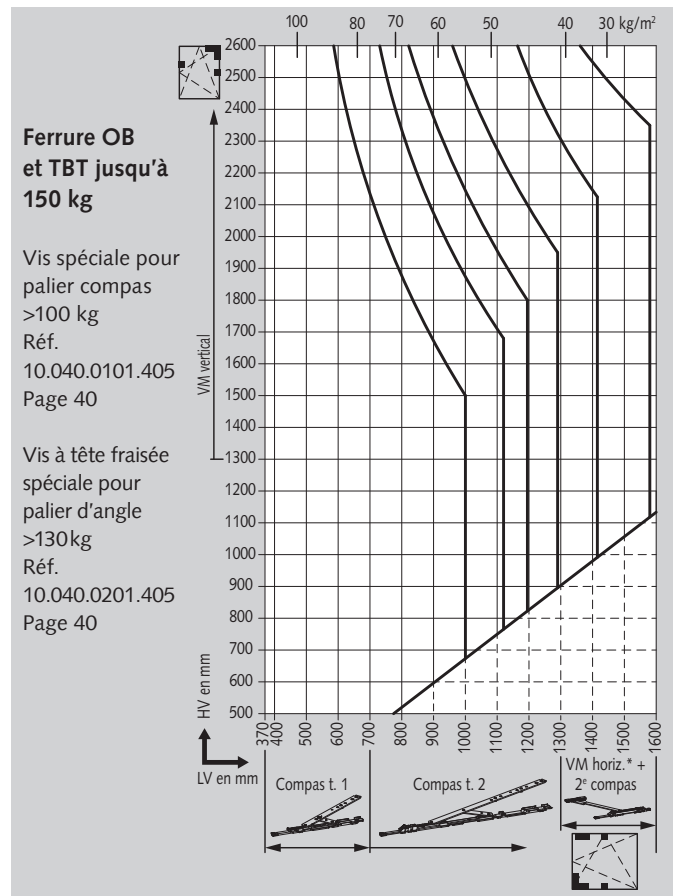
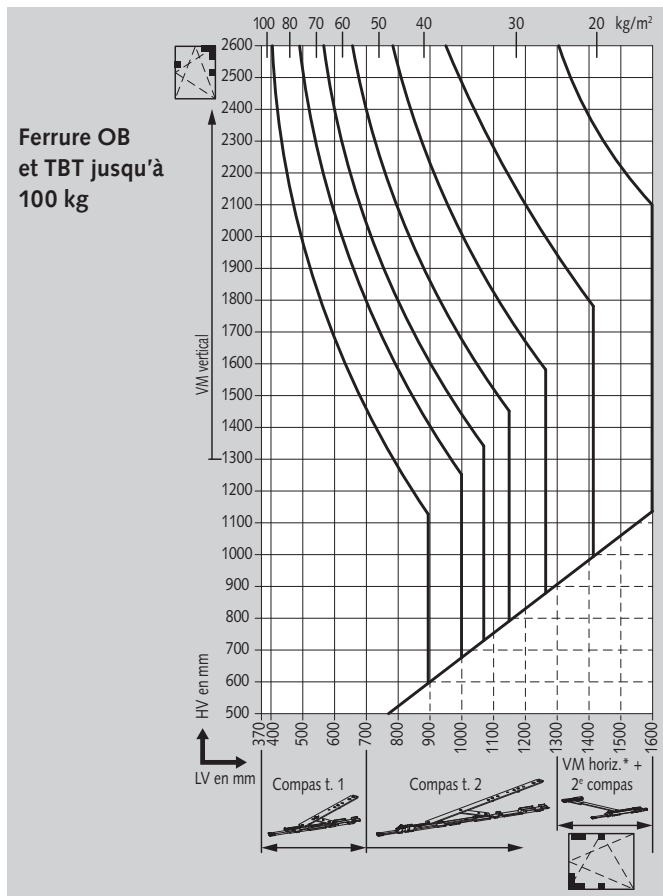
	KL2					KL1							
4,4	2,2	2,4	2,4	2,5	2,5	2,5	2,2	2,3	2,4	2,5	2,5	2,5	2,5
4,3	2,2	2,3	2,3	2,5	2,5	2,5	2,1	2,2	2,3	2,4	2,5	2,5	2,5
4,2	2,1	2,2	2,2	2,4	2,5	2,5	2,1	2,2	2,2	2,3	2,5	2,5	2,5
4,1	2,0	2,1	2,2	2,4	2,5	2,5	2,0	2,1	2,2	2,2	2,4	2,5	2,5
4,0	2,0	2,0	2,1	2,3	2,4	2,4	2,0	2,1	2,1	2,2	2,4	2,4	2,5
3,9	2,0	2,0	2,0	2,2	2,3	2,4	1,9	2,0	2,1	2,1	2,3	2,4	2,5
3,8	2,0	2,0	2,0	2,1	2,2	2,3	1,8	2,0	2,0	2,1	2,3	2,3	2,5
3,7	1,9	2,0	2,0	2,0	2,1	2,3	1,7	2,0	2,0	2,0	2,2	2,3	2,4
3,6	1,6	1,9	2,0	2,0	2,0	2,2	1,6	2,0	2,0	2,0	2,1	2,2	2,3
3,5	-	1,7	2,0	2,0	2,0	2,1	1,5	2,0	1,9	2,0	2,0	2,2	2,2
3,4	-	1,6	2,0	2,0	2,0	2,0	2,1	1,6	1,8	1,9	2,0	2,1	2,1
3,3	-	1,5	1,8	1,9	2,0	2,0	2,0	1,5	1,7	1,8	2,0	2,0	2,1
3,2	-	-	1,6	1,8	2,0	2,0	2,0	1,5	1,6	1,7	1,9	2,0	2,0
3,1	-	-	1,5	1,7	1,9	2,0	2,0	-	1,5	1,7	1,8	1,9	2,0
3,0	-	-	1,5	1,6	1,7	1,9	1,9	-	1,5	1,6	1,7	1,8	2,0
	1,3	1,4	1,5	1,6	1,7	1,8	1,9	2	2,1	2,2	2,3	2,4	2,5

↑ B  
A →

C ≤ 2,3 correspond à KL2



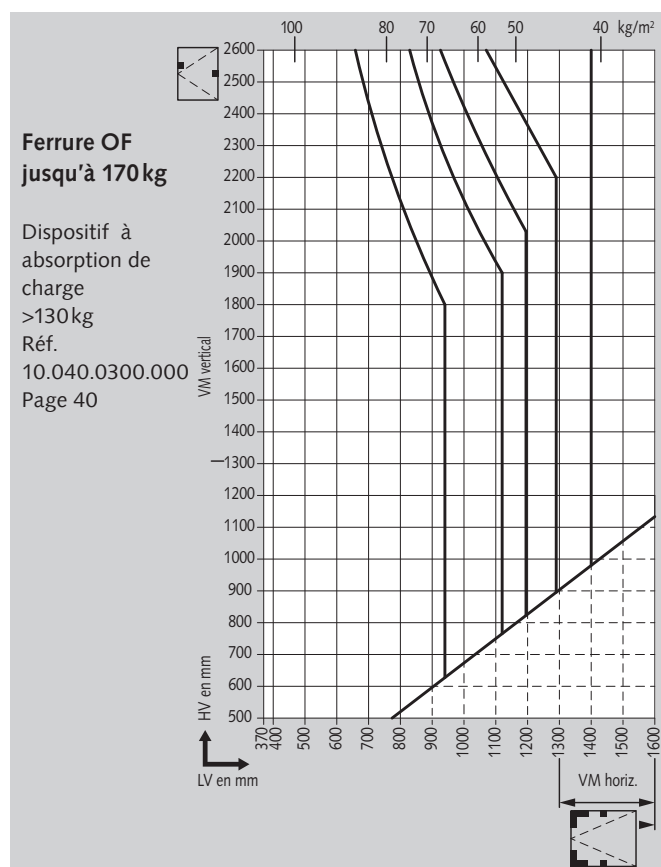
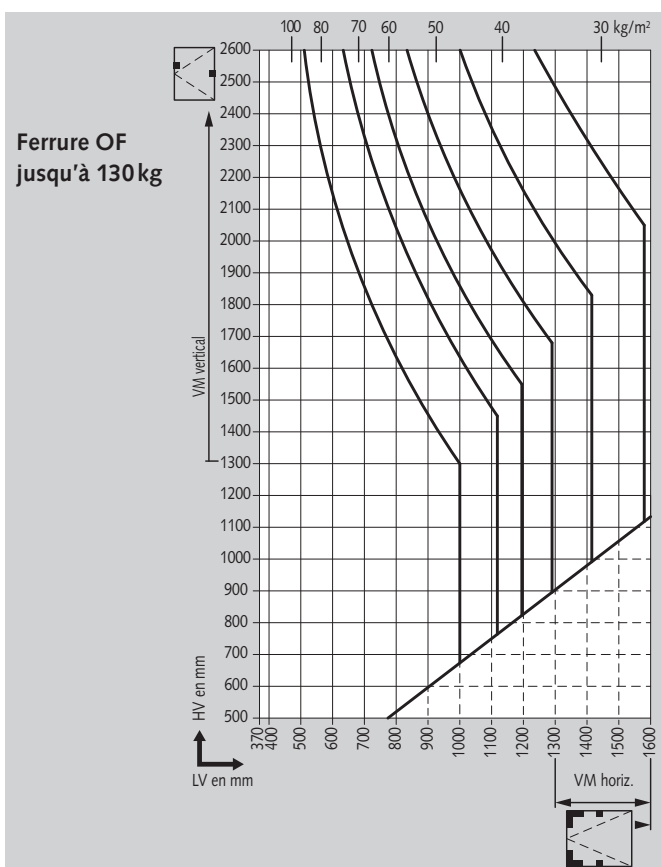
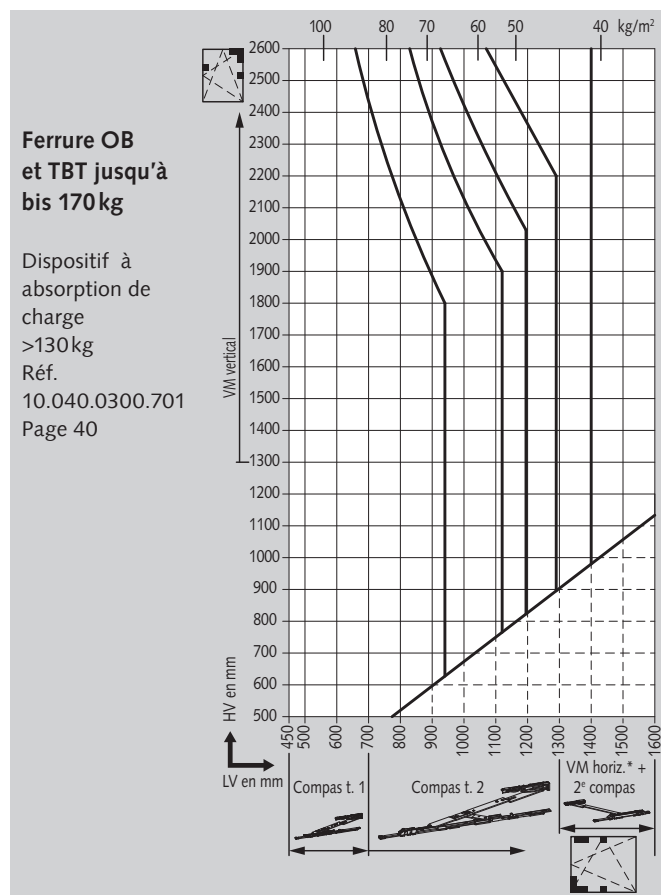
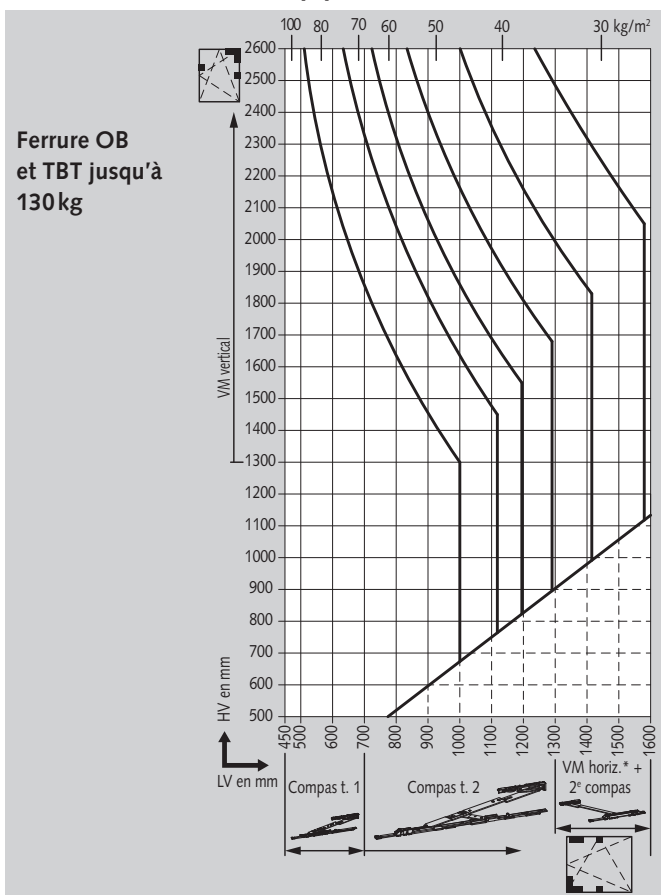
Diagrammes d'application : Standard



**Ferrures basculantes :** Poids de vantail de 150 kg max. Verrouillages supplémentaires semblables aux ferrures OF à partir de 1.300 mm de largeur et de hauteur de vantail.

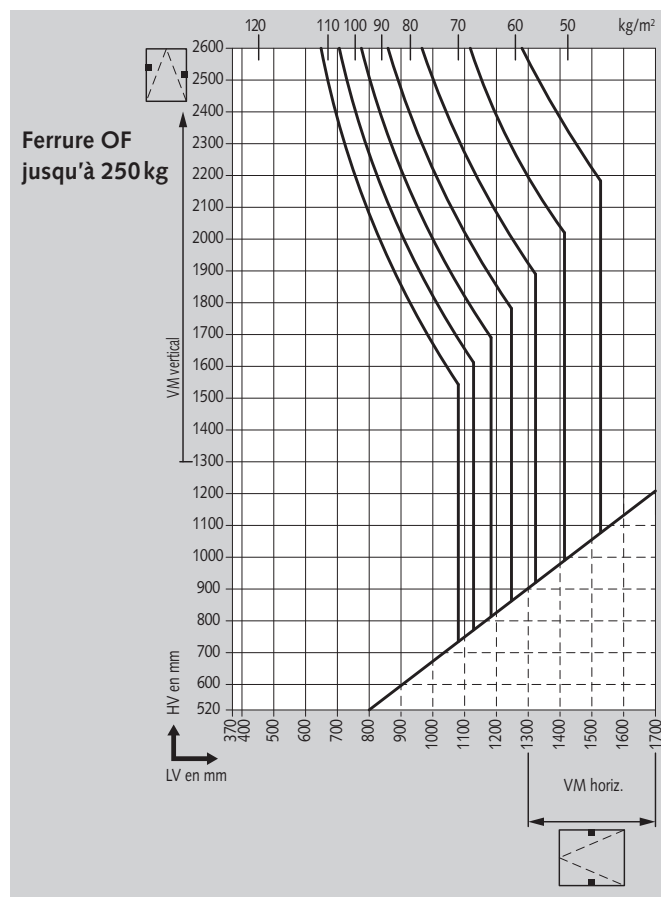
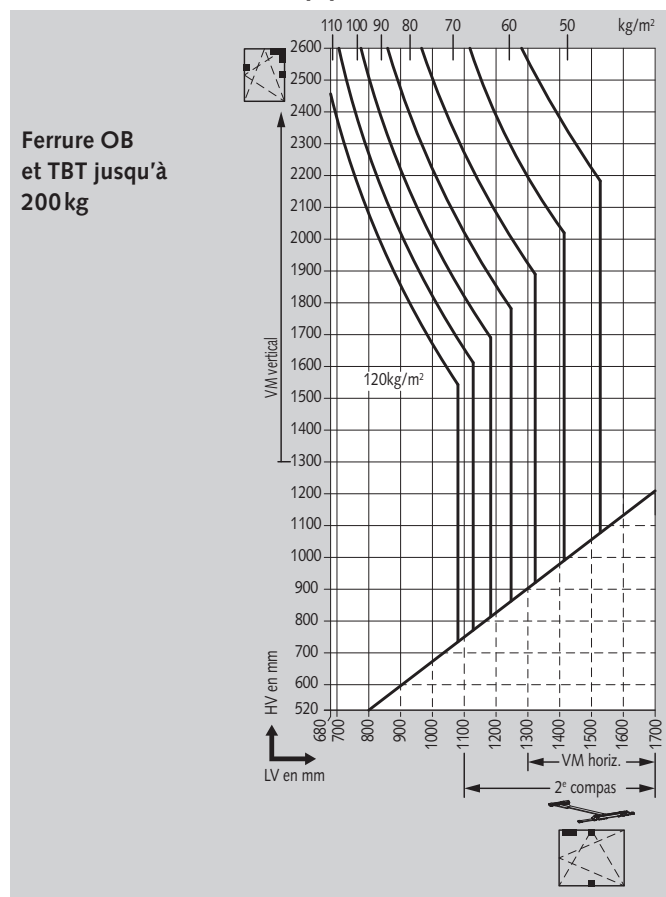


## Diagrammes d'application : Style 180°



**Ferrures basculantes :** Poids de vantail de 130 kg max. Verrouillages supplémentaires semblables aux ferrures OF à partir de 1.300 mm de largeur et de hauteur de vantail.

## Diagrammes d'application : Heavy Duty



**Ferrures basculantes :** Poids de vantail de 200 kg max. Verrouillages supplémentaires semblables aux ferrures OF à partir de 1.300 mm de largeur et de hauteur de vantail.

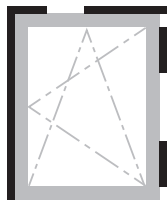
## En préparation : Heavy Duty PLUS

pour poids de vantail jusqu'à 400 kg

**Standard**

**Style 180°**

**Heavy Duty**



Ferrures  
OB

>>>

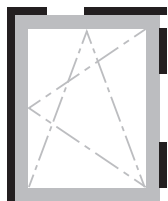
Page  
**12**  
**14**

>>>

Page  
**22**

>>>

Page  
**30**



Ferrures  
TBT

>>>

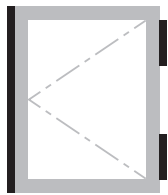
Page  
**16**

>>>

Page  
**24**

>>>

Page  
**32**



Ferrures  
OF

>>>

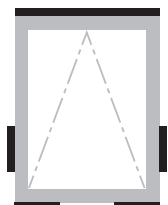
Page  
**18**

>>>

Page  
**26**

>>>

Page  
**34**



Ferrures  
soufflet

>>>

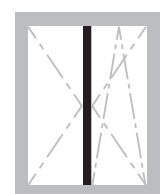
Page  
**20**

>>>

Page  
**28**

>>>

Page  
**36**



Ferrure  
2 vantaux  
sans meneau  
central

>>>

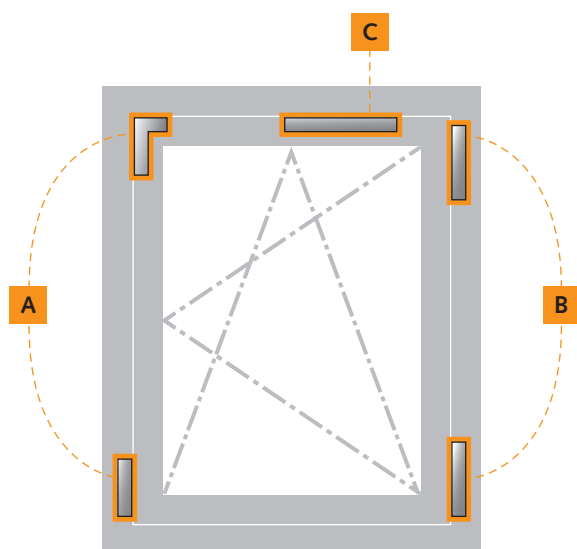
Page  
**38**

>>>

Page  
**38**

>>>

Page  
**38**



### Ferrure OB

- Gorge européenne 15/20 avec 11,5mm (12mm) de jeu de feuillure
- réversible droite/gauche
- Matériaux entièrement inoxydables
- Poids de vantail max. : 150 kg

#### Plage de réglage :

Compas ..... -1,5 mm (taille 1) ou  
 ±2 mm (taille 2) de réglage latéral  
 Palier d'angle ..... ±1 mm de réglage latéral  
 Paumelle d'angle ..... +1,5/-1 mm de réglage en hauteur  
 Goujon de fermeture .... ±1 mm de réglage en pression



#### A Kit côté verrouillage

Réf.	Exécution	UE
10.010.0100.000	Kit OB - côté verrouillage avec AFM	1
10.010.0101.000	Kit OB - côté verrouillage avec AFM	10
10.010.0102.000	Kit OB - côté verrouillage avec AFM	50
10.010.0200.000	Kit OB - côté verrouillage sans AFM	1
10.010.0201.000	Kit OB - côté verrouillage sans AFM	10
10.010.0202.000	Kit OB - côté verrouillage sans AFM	50

#### B Kit côté paumelle

Réf.	Exécution	UE
10.020.0100.----	Kit OB/TBT - côté paumelle KL1	1
10.020.0101.----	Kit OB/TBT - côté paumelle KL1	10
10.020.0102.----	Kit OB/TBT - côté paumelle KL1	50
10.020.0200.----	Kit OB/TBT - côté paumelle KL2	1
10.020.0201.----	Kit OB/TBT - côté paumelle KL2	10
10.020.0202.----	Kit OB/TBT - côté paumelle KL2	50

#### C Compas

Réf.	Exécution	LV mm	UE
10.030.0100.000	Compas OB T. 1	370-700	1
10.030.0101.000	Compas OB T. 1	370-700	10
10.030.0102.000	Compas OB T. 1	370-700	50
10.030.0200.000	Compas OB T. 2	>700-1,600	1
10.030.0201.000	Compas OB T. 2	>700-1,600	10
10.030.0202.000	Compas OB T. 2	>700-1,600	50

Clés des surfaces	Matériau/surface
---.114	Alu E6/C-0 anodisé argent
---.255	Alu RAL 9016 laqué blanc
---.299	Alu RAL hors-standard

#### Accessoires requis :

Crémone encastrée avec anti-fausse manœuvre ..... page 42  
 Crémone encastrée sans anti-fausse manœuvre ..... page 42  
 Poignée de fenêtre à fourche ..... voir page 44  
 Entraîneur, monobloc ..... page 42  
 Entraîneur, divisible\*\* ..... page 42  
 Compas supplémentaire OF à partir d'une  
 largeur de vantail >1.300 mm ..... page 40  
 Renvoi d'angle et verrouillage médian >1.300 mm\* ..... page 40  
 Vis spéciale pour palier compas >100 kg ..... page 40  
 Vis à tête fraisée spéciale pour palier d'angle >130 kg ... page 40

#### Accessoires en option :

Anti-fausse manœuvre pour poignée de  
 fenêtre à fourche ..... page 42  
 Poignées de fenêtre ..... voir page 48  
 Protection anti-effraction RC ..... voir page 55  
 Autres accessoires ..... voir page 40

Ferrure 2 vantaux sans meneau central ..... page 38

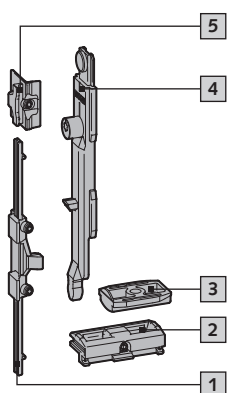
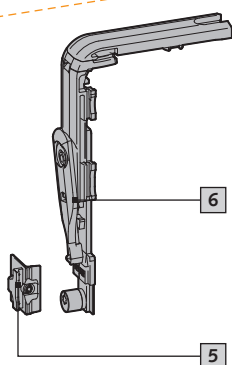
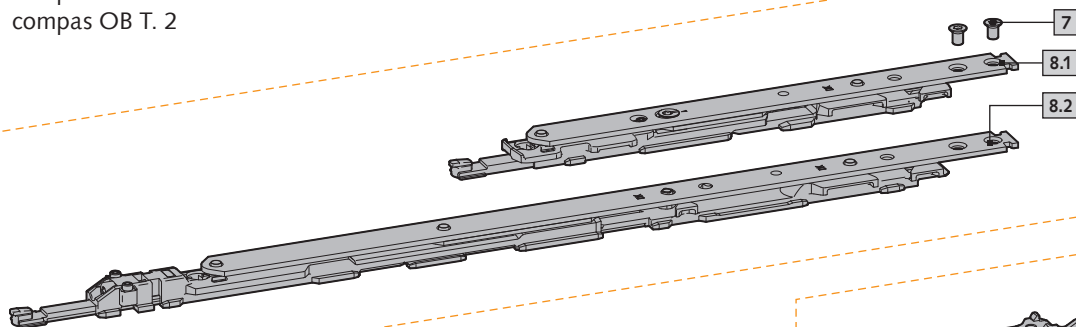
#### Remarque :

\* L'utilisation de verrouillages médians dépend de la statique du profil et de la configuration de montage. Utilisation recommandée à partir d'env. 1.300mm de hauteur/largeur de vantail.  
 \*\* En cas de tringle de traction divisée en deux, combinée à une poignée à fourche, avec ou sans verrouillage médian horizontal, il faut toujours un entraîneur divisible.

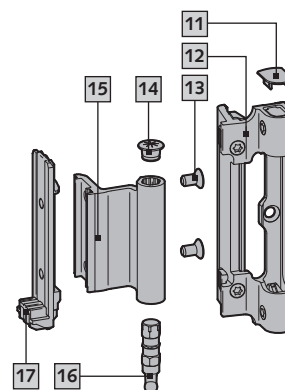
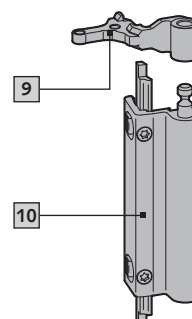
**Attention :** Observez le rapport entre la taille de vantail et le poids de vantail figurant dans notre diagramme d'application en page 8.

**C Compas :**

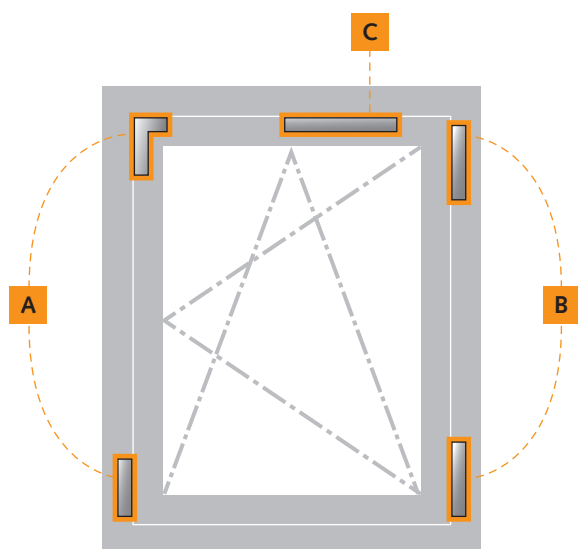
- 7 Vis à tête fraisée M5x8, rouge
- 8.1 compas OB T. 1
- 8.2 compas OB T. 2

**A Kit côté verrouillage :**

- 1 Dispositif anti-effraction OB
- 2 Palier basculant
- 3 Butée de vantail
- 4 Verrou OB
- 5 Gâche équerre
- 6 Renvoi d'angle avec/sans mécanisme anti-fausse manœuvre

**B Kit côté paumelle :**

- 9 Paumelle compas
- 10 Palier compas KL1 ou KL2
- 11 Capuchon pour palier d'angle
- 12 Palier d'angle KL1 ou KL2
- 13 Vis à tête fraisée M5x9, bleue
- 14 Capuchon pour paumelle d'angle
- 15 Paumelle d'angle
- 16 Axe pour palier d'angle
- 17 Equerre à clamer



### Ferrure OB, prémontée

- Gorge européenne 15/20 avec 11,5 mm (12 mm) de jeu de feuillure
- réversible droite/gauche
- Matériaux entièrement inoxydables
- Poids de vantail max. : 150 kg

#### Plage de réglage :

Compas .....	-1,5 mm (taille 1) ou ±2 mm (taille 2) de réglage latéral
Palier d'angle .....	±1 mm de réglage latéral
Paumelle d'angle .....	+1,5/-1 mm de réglage en hauteur
Goujon de fermeture ....	±1 mm de réglage en pression



#### A Kit côté verrouillage

Réf.	Exécution	UE
10.010.0121.000	Kit OB - côté verrouillage avec AFM, à droite	10
10.010.0122.000	Kit OB - côté verrouillage avec AFM, à droite	50
10.010.0131.000	Kit OB - côté verrouillage avec AFM, à gauche	10
10.010.0132.000	Kit OB - côté verrouillage avec AFM, à gauche	50
10.010.0221.000	Kit OB - côté verrouillage sans AFM, à droite	10
10.010.0222.000	Kit OB - côté verrouillage sans AFM, à droite	50
10.010.0231.000	Kit OB - côté verrouillage sans AFM, à gauche	10
10.010.0232.000	Kit OB - côté verrouillage sans AFM, à gauche	50

#### B Kit côté paumelle

Réf.	Exécution	UE
10.020.0121.---	Kit OB/TBT - côté paumelle KL1, à droite	10
10.020.0122.---	Kit OB/TBT - côté paumelle KL1, à droite	50
10.020.0131.---	Kit OB/TBT - côté paumelle KL1, à gauche	10
10.020.0132.---	Kit OB/TBT - côté paumelle KL1, à gauche	50
10.020.0221.---	Kit OB/TBT - côté paumelle KL2, à droite	10
10.020.0222.---	Kit OB/TBT - côté paumelle KL2, à droite	50
10.020.0231.---	Kit OB/TBT - côté paumelle KL2, à gauche	10
10.020.0232.---	Kit OB/TBT - côté paumelle KL2, à gauche	50

#### C Compas

Réf.	Exécution	LV mm	UE
10.030.0121.---	Compas OB T. 1, à droite	370-700	10
10.030.0122.---	Compas OB T. 1, à droite	370-700	50
10.030.0131.---	Compas OB T. 1, à gauche	370-700	10
10.030.0132.---	Compas OB T. 1, à gauche	370-700	50
10.030.0221.---	Compas OB T. 2, à droite	>700-1,600	10
10.030.0222.---	Compas OB T. 2, à droite	>700-1,600	50
10.030.0231.---	Compas OB T. 2, à gauche	>700-1,600	10
10.030.0232.---	Compas OB T. 2, à gauche	>700-1,600	50

#### Clés des surfaces

#### Matériau/surface

---.114	Alu E6/C-0 anodisé argent ***
---.255	Alu RAL 9016 laqué blanc
---.299	Alu RAL hors-standard

#### Accessoires requis :

Crémone encastrée avec anti-fausse manœuvre .....	page 42
Crémone encastrée sans anti-fausse manœuvre .....	page 42
Poignée de fenêtre à fourche .....	voir page 44
Entraîneur, monobloc .....	page 42
Entraîneur, divisible** .....	page 42
Compas supplémentaire OF à partir d'une largeur de vantail >1.300 mm .....	page 40
Renvoi d'angle et verrouillage médian >1.300 mm* .....	page 40
Vis spéciale pour palier compas >100 kg.....	page 40
Vis à tête fraisée spéciale pour palier d'angle >130 kg ...	page 40

#### Accessoires en option :

Anti-fausse manœuvre pour poignée de fenêtre à fourche .....	page 42
Poignées de fenêtre.....	voir page 47
Protection anti-effraction RC .....	voir page 55
Autres accessoires .....	voir page 40

Ferrure 2 vantaux sans meneau central..... page 38

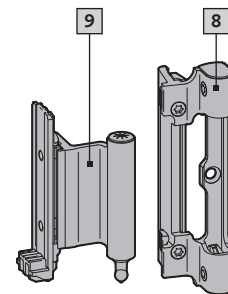
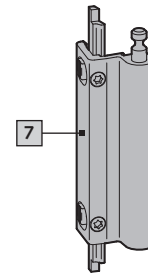
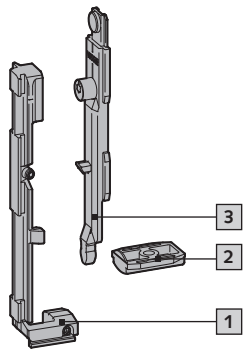
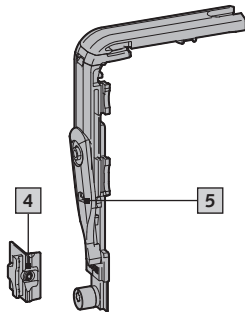
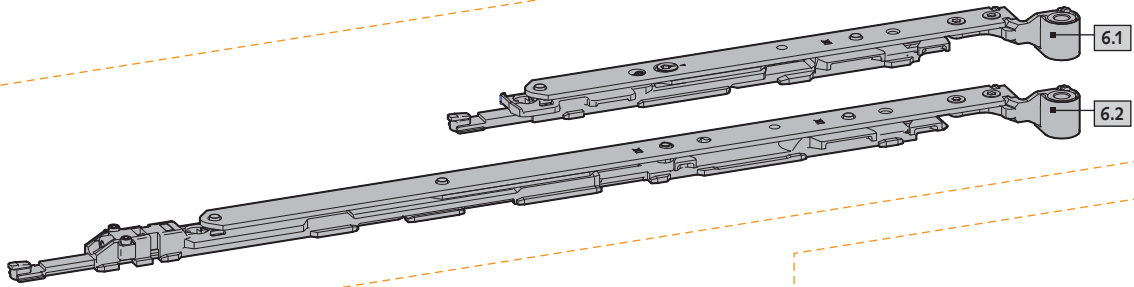
#### Remarque :

\* L'utilisation de verrouillages médians dépend de la statique du profil et de la configuration de montage. Utilisation recommandée à partir d'env. 1.300 mm de hauteur/largeur de vantail.  
\*\* En cas de tringle de traction divisée en deux, combinée à une poignée à fourche, avec ou sans verrouillage médian horizontal, il faut toujours un entraîneur divisible.  
\*\*\* Paumelle compas laquée..

**Attention :** Observez le rapport entre la taille de vantail et le poids de vantail figurant dans notre diagramme d'application en page 8.

**C Compas :**

- 6.1 compas OB T. 1 mit Scherenband
- 6.2 compas OB T. 2 mit Scherenband

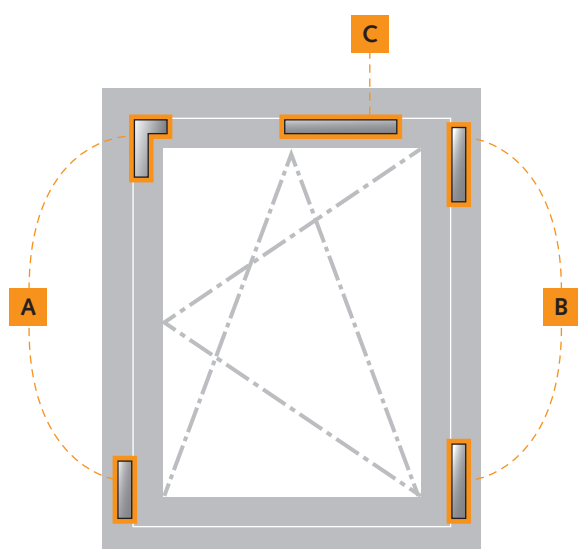


**A Kit côté verrouillage :**

- 1 Kombi-Palier basculant
- 2 Butée de vantail
- 3 Verrou OB
- 4 Gâche équerre
- 5 Renvoi d'angle avec/sans mécanisme anti-fausse manoeuvre

**B Kit côté paumelle :**

- 7 Palier compas KL1 ou KL2
- 8 Palier d'angle KL1 ou KL2
- 9 Paumelle d'angle



## Ferrure TBT

- Gorge européenne 15/20 avec 11,5 mm (12 mm) de jeu de feuillure
- réversible droite/gauche
- Matériaux entièrement inoxydables
- Poids de vantail max. : 150 kg

### Plage de réglage :

Compas .....	-1,5 mm (taille 1) ou ±2 mm (taille 2) de réglage latéral
Palier d'angle .....	±1 mm de réglage latéral
Paumelle d'angle .....	+1,5/-1 mm de réglage en hauteur
Goujon de fermeture ....	±1 mm de réglage en pression



### A Kit côté verrouillage

Réf.	Exécution	UE
10.010.0300.000	Kit TBT - côté verrouillage avec AFM	1
10.010.0400.000	Kit TBT - côté verrouillage sans AFM	1

### B Kit côté paumelle

Réf.	Exécution	UE
10.020.0100.---	Kit OB/TBT - côté paumelle KL1	1
10.020.0200.---	Kit OB/TBT - côté paumelle KL2	1

### C Compas

Réf.	Exécution	LVmm	UE
10.030.0300.000	Compas TBT T. 1	370-700	1
10.030.0400.000	Compas TBT T. 2	>700-1,600	1

### Clés des surfaces

### Matériau/surface

---.114	Alu E6/C-0 anodisé argent
---.255	Alu RAL 9016 laqué blanc
---.299	Alu RAL hors-standard

### Accessoires requis :

Crémone encastrée avec anti-fausse manœuvre .....	page 42
Crémone encastrée sans anti-fausse manœuvre .....	page 42
Poignée de fenêtre à fourche .....	voir page 46
Entraîneur, monobloc .....	page 42
Entraîneur, divisible** .....	page 42
Compas supplémentaire OF à partir d'une largeur de vantail >1.300 mm .....	page 40
Renvoi d'angle et verrouillage médian >1.300 mm* .....	page 40
Vis spéciale pour palier compas >100 kg .....	page 40
Vis à tête fraisée spéciale pour palier d'angle >130 kg .....	page 40

### Accessoires en option :

Anti-fausse manœuvre pour poignée de fenêtre à fourche .....	page 42
Poignées de fenêtre .....	voir page 47
Protection anti-effraction RC .....	voir page 55
Autres accessoires .....	voir page 40

Ferrure 2 vantaux sans meneau central .....

### Remarque :

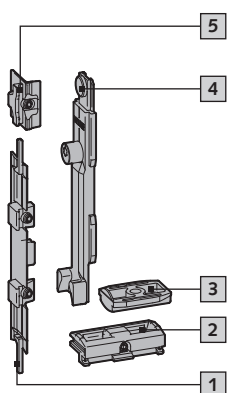
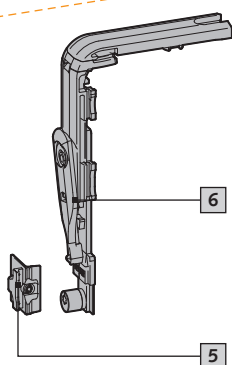
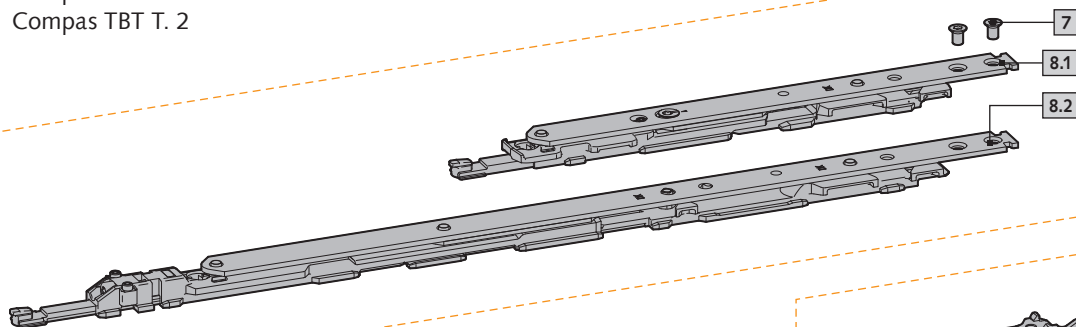
\* L'utilisation de verrouillages médians dépend de la statique du profil et de la configuration de montage. Utilisation recommandée à partir d'env. 1.300 mm de hauteur/largeur de vantail.  
\*\* En cas de tringle de traction divisée en deux, combinée à une poignée à fourche, avec ou sans verrouillage médian horizontal, il faut toujours un entraîneur divisible.

**Attention :** Observez le rapport entre la taille de vantail et le poids de vantail figurant dans notre diagramme d'application en page 8.

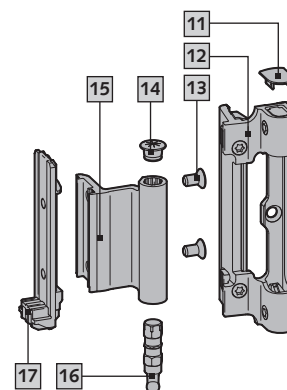
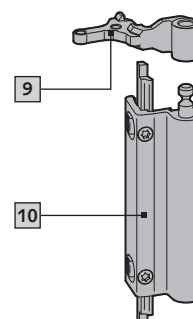


**C Compas :**

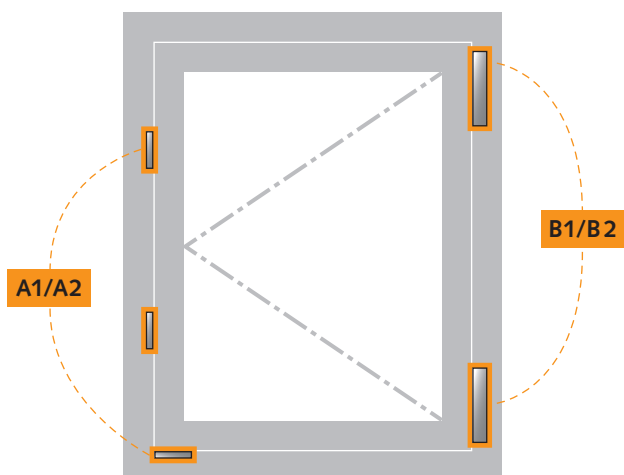
- 7 Vis à tête fraisée M5x8, rouge
- 8.1 Compas TBT T. 1
- 8.2 Compas TBT T. 2

**A Kit côté verrouillage :**

- 1 Dispositif anti-effraction TBT
- 2 Palier basculant
- 3 Butée de vantail
- 4 Verrou TBT
- 5 Gâche équerre
- 6 Renvoi d'angle avec/sans mécanisme anti-fausse manœuvre

**B Kit côté paumelle :**

- 9 Paumelle compas
- 10 Palier compas KL1 ou KL2
- 11 Capuchon pour palier d'angle
- 12 Palier d'angle KL1 ou KL2
- 13 Vis à tête fraisée M5x9, bleue
- 14 Capuchon pour paumelle d'angle
- 15 Paumelle d'angle
- 16 Axe pour palier d'angle
- 17 Equerre à clamer



### Ferrure OF

- Gorge européenne 15/20 avec 11,5 mm (12 mm) de jeu de feuillure
- réversible droite/gauche
- Matériaux entièrement inoxydables
- Poids de vantail max. : 150 kg

#### Plage de réglage :

Palier d'angle ..... ±1 mm de réglage latéral  
 Paumelle OF réglable (uniquement B2).. ±2 mm de réglage latéral  
 Paumelle d'angle ..... +1,5/-1 mm de réglage en hauteur  
 Goujon de fermeture .... ±1 mm de réglage en pression



#### A Kit côté verrouillage

Réf.	Exécution	UE
10.010.0500.000	Kit OF - côté verrouillage >1.300mm LV, A1	1
10.010.0600.000	Kit OF - côté verrouillage >1.300mm LV, verrouillage médian horizontal compris, A2	1

#### B Kit côté paumelle

Réf.	Exécution	UE
10.020.0400.----	Kit OF - côté paumelle, KL1, B1	1
10.020.0500.----	Kit OF - côté paumelle, KL2, B1	1
10.020.0600.----	Kit OF - côté paumelle, réglable, réglable, KL1, B2	1
10.020.0700.----	Kit OF - côté paumelle, réglable, KL2, B2	1

#### Clés des surfaces

Clés des surfaces	Matériau/surface
---.114	Alu E6/C-0 anodisé argent
---.255	Alu RAL 9016 laqué blanc
---.299	Alu RAL hors-standard

#### Accessoires requis :

- Crémone encastrée sans anti-fausse manœuvre ..... page 42
- Poignée de fenêtre à fourche .....voir page 44
- Entraîneur, monobloc ..... page 42
- Entraîneur, divisible\*\* ..... page 42
- Verrouillage médian invisible Standard\* ..... page 41
- Palier pivotant/paumelle médiane Standard\* ..... page 41
- Vis spéciale pour palier compas >100 kg..... page 40
- Vis à tête fraisée spéciale pour palier d'angle >130 kg .... page 40
- Vis à tête fraisée spéciale pour palier pivotant >100kg ... page 40

#### Accessoires en option :

- Limiteur de course 90° ..... page 42
- Poignées de fenêtre.....voir page 48
- Protection anti-effraction RC .....voir page 55
- Autres accessoires .....voir page 40

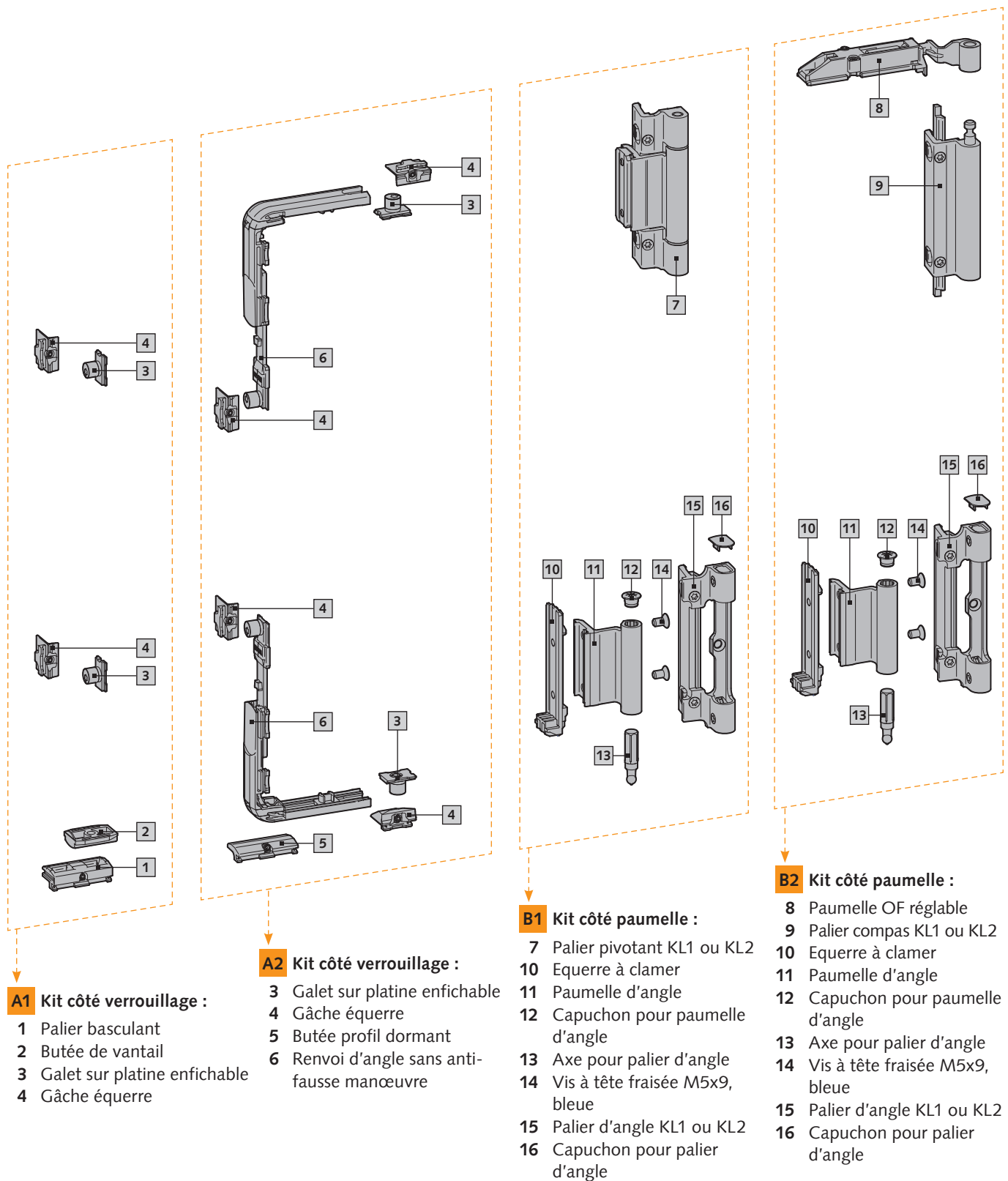
Ferrure 2 vantaux sans meneau central ..... page 38

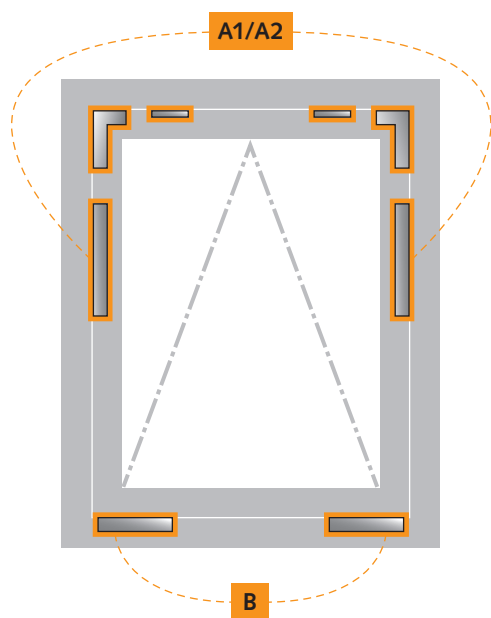
#### Remarque :

\* Verrouillages médians/paumelles médianes dépend de la statique du profil et de la configuration de montage. Utilisation recommandée à partir d'env. 1.300 mm de hauteur/largeur de vantail.

\*\* En cas de tringle de traction divisée en deux, combinée à une poignée à fourche, avec ou sans verrouillage médian horizontal, il faut toujours un entraîneur divisible.

**Attention :** Observez le rapport entre la taille de vantail et le poids de vantail figurant dans notre diagramme d'application en page 8.





## Ferrure soufflet

- Gorge européenne 15/20 avec 11,5 mm (12 mm) de jeu de feuillure
- réversible droite/gauche
- Matériaux entièrement inoxydables
- Poids de vantail max. : 150 kg

### Plage de réglage :

Goujon de fermeture .... ±1 mm de réglage en pression



### A Kit côté verrouillage

Réf.	Exécution	UE
10.010.0700.000	Kit soufflet - côté verrouillage, manœuvre horizontale <1.300 FH, A1	1
10.010.0900.000	Kit soufflet - côté verrouillage, manœuvre verticale, verrouillage médian vertical compris, A2	1

### B Kit côté paumelle

Réf.	Exécution	UE
10.020.0900.----	Kit soufflet - côté paumelle, KL1	1
10.020.1000.----	Kit soufflet - côté paumelle, KL2	1

### Clés des surfaces

### Matériau/surface

---.114	Alu E6/C-0 anodisé argent
---.255	Alu RAL 9016 laqué blanc
---.299	Alu RAL hors-standard

### Accessoires requis :

Crémone encastrée sans anti-fausse manœuvre	.....	page 42
Poignée de fenêtre à fourche	.....	voir page 44
Entraîneur, monobloc	.....	page 42
Entraîneur, divisible**	.....	page 42
Verrouillage médian invisible Standard*	.....	page 41
Palier pivotant/paumelle médiane Standard*	.....	page 41

### Accessoires en option :

Limiteur de course 90°	.....	page 42
Poignées de fenêtre	.....	voir page 48
Protection anti-effraction RC	.....	voir page 55
Autres accessoires	.....	voir page 40

Ferrure 2 vantaux sans meneau central ..... page 38

### Remarque :

\* verrouillages médians/paumelles médianes dépend de la statique du profil et de la configuration de montage. Utilisation recommandée à partir d'env. 1.300 mm de hauteur/largeur de vantail.

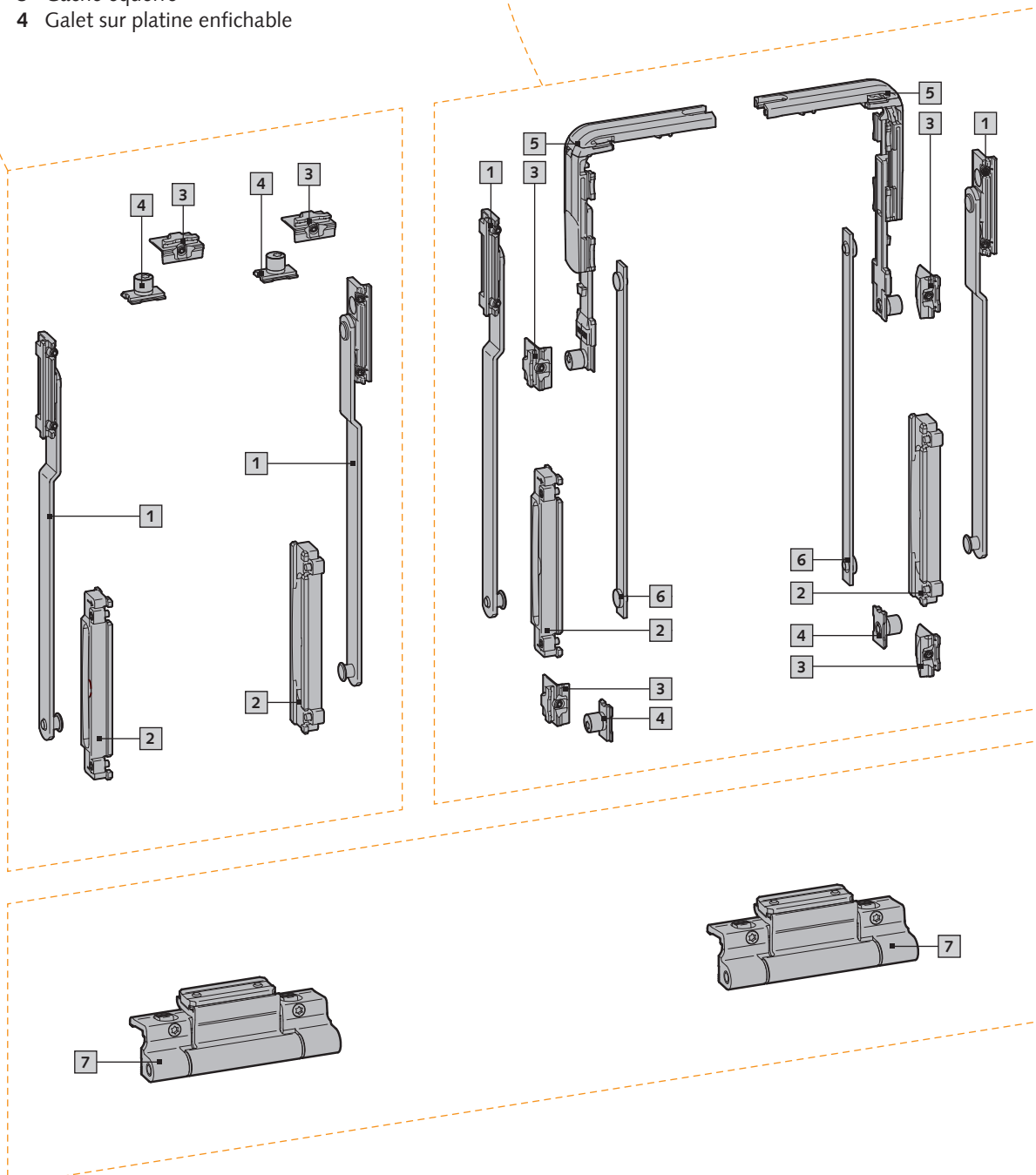
\*\* En cas de tringle de traction divisée en deux, combinée à une poignée à fourche il faut toujours un entraîneur divisible.

**A1 Kit côté verrouillage :**

- 1 Bras de compas basculant
- 2 Rail de guidage de compas basculant
- 3 Gâche équerre
- 4 Galet sur platine enfichable

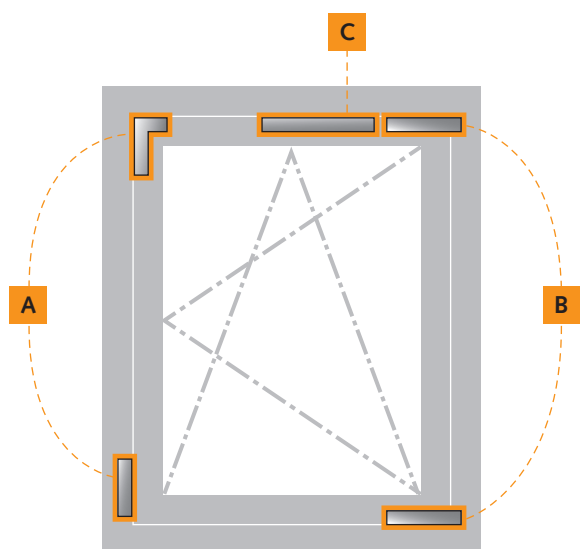
**A2 Kit côté verrouillage :**

- 1 Bras de compas basculant
- 2 Rail de guidage de compas basculant
- 3 Gâche équerre
- 4 Galet sur platine enfichable
- 5 Renvoi d'angle sans anti-fausse manœuvre
- 6 Tringle de raccordement



**B Kit côté paumelle :**

- 7 Palier pivotant KL1 ou KL2



### Ferrure OB

- Gorge européenne 15/20 avec 11,5 mm (12 mm) de jeu de feuillure
- Matériaux entièrement inoxydables
- Poids de vantail max. : 170 kg

#### Plage de réglage :

- Compas ..... -1,5 mm (taille 1) ou ±2 mm (taille 2) de réglage latéral
- Palier d'angle ..... +2/-1,5 mm de réglage latéral, +1,5/-1 mm de réglage en hauteur, ±1 mm de réglage en pression
- Goujon de fermeture .... ±1 mm de réglage en pression



#### A Kit côté verrouillage

Réf.	Exécution	UE
10.010.0100.000	Kit OB - côté verrouillage avec AFM	1
10.010.0200.000	Kit OB - côté verrouillage sans AFM	1

#### B Kit côté paumelle

Réf.	Exécution	Gorge <sup>1</sup> mm	UE
10.020.0320.000	Kit OB/TBT - côté paumelle, à droite	10-12	1
10.020.0330.000	Kit OB/TBT - côté paumelle, à gauche	10-12	1
10.020.9320.000	Kit OB/TBT - côté paumelle, à droite	>12-14	1
10.020.9330.000	Kit OB/TBT - côté paumelle, à gauche	>12-14	1

#### C Compas

Réf.	Exécution	LV mm	Gorge <sup>1</sup> mm	UE
10.030.0520.000	Compas OB T. 1, à droite	450-700	10-12	1
10.030.0530.000	Compas OB T. 1, à gauche	450-700	10-12	1
10.030.0620.000	Compas OB T. 2, à droite	>700-1,600	10-12	1
10.030.0630.000	Compas OB T. 2, à gauche	>700-1,600	10-12	1
10.030.9520.000	Compas OB T. 1, à droite	450-700	>12-14	1
10.030.9530.000	Compas OB T. 1, à gauche	450-700	>12-14	1
10.030.9620.000	Compas OB T. 2, à droite	>700-1,600	>12-14	1
10.030.9630.000	Compas OB T. 2, à gauche	>700-1,600	>12-14	1

#### Accessoires requis :

- Crémone encastrée avec anti-fausse manœuvre ..... page 42
- Crémone encastrée sans anti-fausse manœuvre ..... page 42
- Poignée de fenêtre à fourche ..... voir page 44
- Entraîneur, monobloc ..... page 42
- Entraîneur, divisible\*\* ..... page 42
- Compas supplémentaire OF à partir d'une largeur de vantail >1.300mm ..... page 40
- Renvoi d'angle et verrouillage médian >1.300mm\* ..... page 40
- Verrouillage médian/verrouillage supplémentaire\* ..... page 41
- Dispositif à absorption de charge >130kg ..... page 40
- Vis à tête fraisée spéciale pour palier d'angle >100kg\*\*\*... page 40
- Butée limiteur Style 180° >130kg ..... page 43
- Limiteur d'ouverture à absorption de force Style 180° >130kg ..... page 43

#### Accessoires en option :

- Anti-fausse manœuvre pour poignée de fenêtre à fourche... page 42
- Poignées de fenêtre..... voir page 48
- Protection anti-effraction RC ..... voir page 55
- Autres accessoires ..... voir page 40

Ferrure 2 vantaux sans meneau central ..... page 38

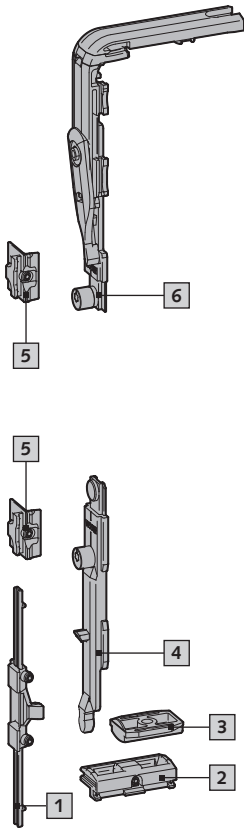
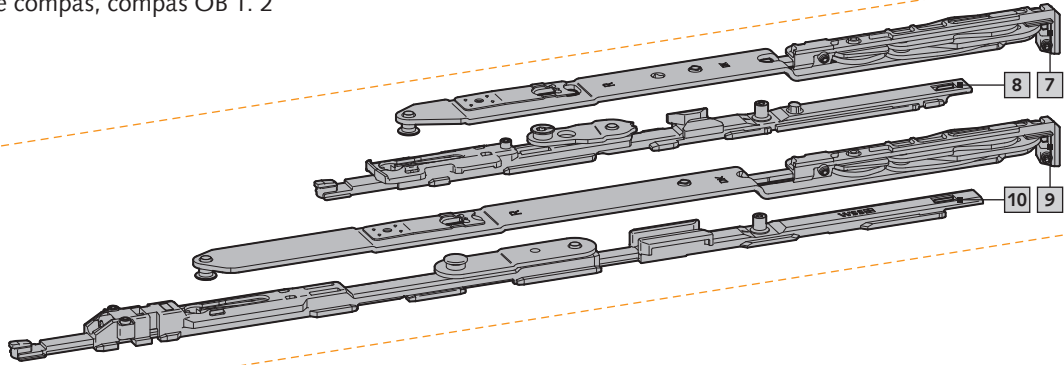
#### Remarque :

- \* L'utilisation de verrouillages médians dépend de la statique du profil et de la configuration de montage. Utilisation recommandée à partir d'env. 1.300 mm de hauteur/largeur de vantail.
- \*\* En cas de tringle de traction divisée en deux, combinée à une poignée à fourche, avec ou sans verrouillage médian horizontal, il faut toujours un entraîneur divisible.
- \*\*\* cas de gorges pour dormant d'une épaisseur <1,8 mm (arête à clamer), la vis tête fraisée spéciale est nécessaire en complément pour fixer le palier d'angle si le poids du vantail est >100kg (cf. page 40).
- <sup>1</sup> Explications complémentaires cf. page 4.

**Attention :** Observez le rapport entre la taille de vantail et le poids de vantail figurant dans notre diagramme d'application en page 9.

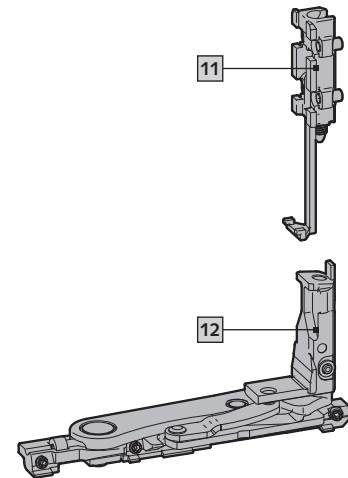
**C Compas :**

- 7 Bras compas, compas OB T. 1, gorge pour dormant 10-12 ou >12-14 mm
- 8 Guide compas, compas OB T. 1
- 9 Bras compas, compas OB T. 2, gorge pour dormant 10-12 ou >12-14 mm
- 10 Guide compas, compas OB T. 2



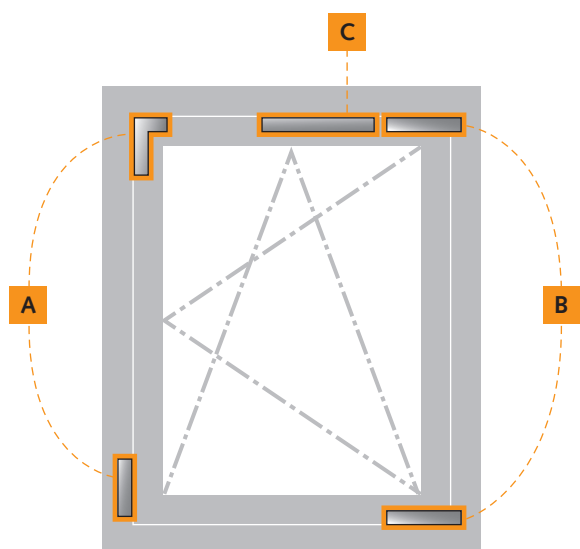
**A Kit côté verrouillage :**

- 1 Dispositif anti-effraction OB
- 2 Palier basculant
- 3 Butée de vantail
- 4 Verrou OB
- 5 Gâche équerre
- 6 Renvoi d'angle avec/sans mécanisme anti-fausse manœuvre



**B Kit côté paumelle :**

- 11 Paumelle d'angle
- 12 Palier d'angle, gorge pour dormant 10-12 ou >12-14 mm



### Ferrure TBT

- Gorge européenne 15/20 avec 11,5 mm (12 mm) de jeu de feuillure
- Matériaux entièrement inoxydables
- Poids de vantail max. : 170 kg

#### Plage de réglage :

- Compas.....-1,5 mm (taille 1) ou  
 ±2 mm (taille 2) de réglage latéral
- Palier d'angle.....+2/-1,5 mm de réglage latéral,  
 +1,5/-1 mm de réglage en hauteur,  
 ±1 mm de réglage en pression
- Goujon de fermeture...±1 mm de réglage en pression



#### A Kit côté verrouillage

Réf.	Exécution	UE
10.010.0300.000	Kit TBT - côté verrouillage avec AFM	1
10.010.0400.000	Kit TBT - côté verrouillage sans AFM	1

#### B Kit côté paumelle

Réf.	Exécution	Gorge <sup>1</sup> mm	UE
10.020.0320.000	Kit OB/TBT - côté paumelle, à droite	10-12	1
10.020.0330.000	Kit OB/TBT - côté paumelle, à gauche	10-12	1
10.020.9320.000	Kit OB/TBT - côté paumelle, à droite	>12-14	1
10.020.9330.000	Kit OB/TBT - côté paumelle, à gauche	>12-14	1

#### C Compas

Réf.	Exécution	LV mm	Gorge <sup>1</sup> mm	UE
10.030.0720.000	Compas TBT T. 1, à droite	450-700	10-12	1
10.030.0730.000	Compas TBT T. 1, à gauche	450-700	10-12	1
10.030.0820.000	Compas TBT T. 2, à droite	>700-1,600	10-12	1
10.030.0830.000	Compas TBT T. 2, à gauche	>700-1,600	10-12	1
10.030.9720.000	Compas TBT T. 1, à droite	450-700	>12-14	1
10.030.9730.000	Compas TBT T. 1, à gauche	450-700	>12-14	1
10.030.9820.000	Compas TBT T. 2, à droite	>700-1,600	>12-14	1
10.030.9830.000	Compas TBT T. 2, à gauche	>700-1,600	>12-14	1

#### Accessoires requis :

- Crémone encastrée avec anti-fausse manœuvre ..... page 42
- Crémone encastrée sans anti-fausse manœuvre ..... page 42
- Poignée de fenêtre à fourche ..... page 46
- Entraîneur, monobloc ..... page 42
- Entraîneur, divisible\*\* ..... page 42
- Compas supplémentaire OF à partir d'une largeur de vantail >1.300mm ..... page 40
- Renvoi d'angle et verrouillage médian >1.300mm\* ..... page 40
- Verrouillage médian/verrouillage supplémentaire\* ..... page 41
- Dispositif à absorption de charge >130kg ..... page 40
- Vis à tête fraisée spéciale pour palier d'angle >100kg\*\*\*... page 40
- Butée limiteur Style 180° >130kg ..... page 43
- Limiteur d'ouverture à absorption de force Style 180° >130kg ..... page 43

#### Accessoires en option :

- Anti-fausse manœuvre pour poignée de fenêtre à fourche.. page 42
- Poignées de fenêtre..... page 47
- Protection anti-effraction RC .....voir page 55
- Autres accessoires .....voir page 40
- Ferrure 2 vantaux sans meneau central ..... page 38

#### Remarque :

\* L'utilisation de verrouillages médians dépend de la statique du profil et de la configuration de montage. Utilisation recommandée à partir d'env. 1.300mm de hauteur/largeur de vantail.

\*\*En cas de tringle de traction divisée en deux, combinée à une poignée à fourche, avec ou sans verrouillage médian horizontal, il faut toujours un entraîneur divisible.

\*\*\* cas de gorges pour dormant d'une épaisseur <1,8 mm (arête à clamer), la vis tête fraisée spéciale est nécessaire en complément pour fixer le palier d'angle si le poids du vantail est >100kg (cf. page 40).

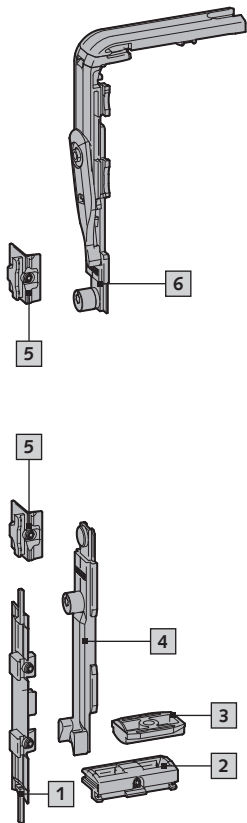
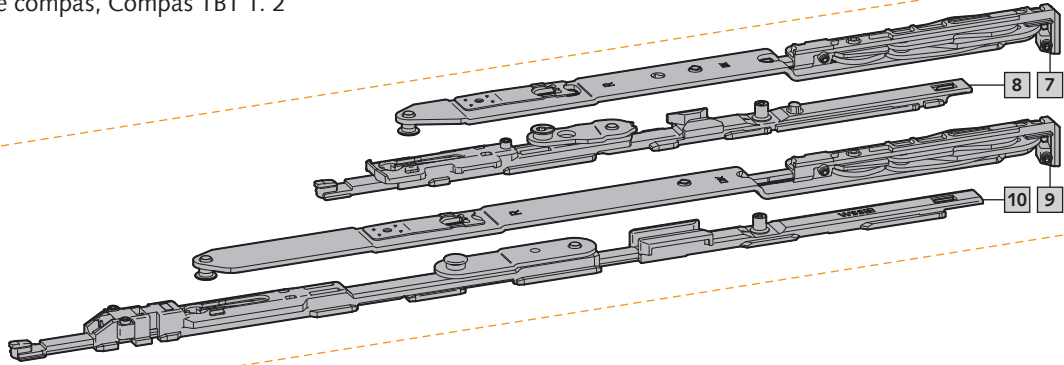
<sup>1</sup> Explications complémentaires cf. page 4.

**Attention :** Observez le rapport entre la taille de vantail et le poids de vantail figurant dans notre diagramme d'application en page 9.



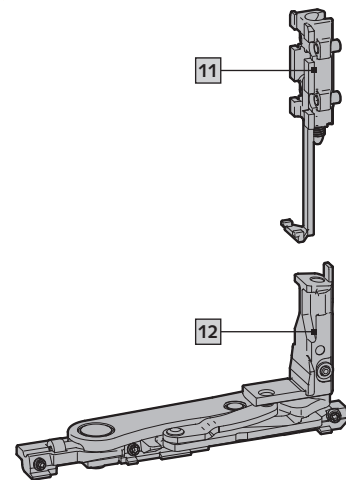
**C Compas :**

- 7 Bras compas, Compas TBT T. 1, gorge pour dormant 10-12 ou >12-14 mm
- 8 Guide compas, Compas TBT T. 1
- 9 Bras compas, Compas TBT T. 2, gorge pour dormant 10-12 ou >12-14 mm
- 10 Guide compas, Compas TBT T. 2



**A Kit côté verrouillage :**

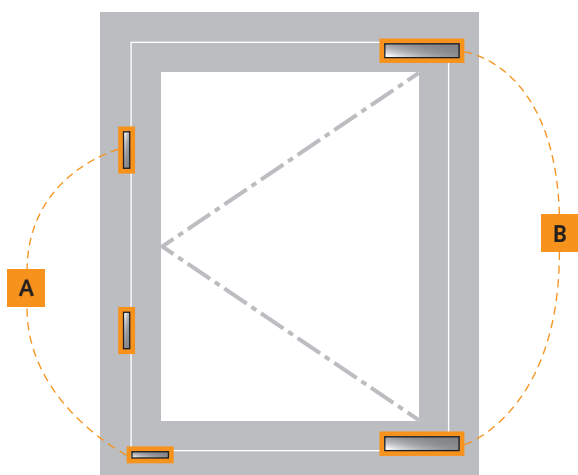
- 1 Dispositif anti-effraction TBT
- 2 Palier basculant
- 3 Butée de vantail
- 4 Verrou TBT
- 5 Gâche équerre
- 6 Renvoi d'angle avec/sans mécanisme anti-fausse manœuvre



**B Kit côté paumelle :**

- 11 Paumelle d'angle
- 12 Palier d'angle, gorge pour dormant 10-12 ou >12-14 mm

**Ferrure OF**



- Gorge européenne 15/20 avec 11,5 mm (12 mm) de jeu de feuillure
- Matériaux entièrement inoxydables
- Poids de vantail max. : 170 kg

**Plage de réglage :**

- Paumelle pivotante ..... +1/-1,5 mm de réglage latéral
- Palier d'angle ..... +2/-1,5 mm de réglage latéral, +1,5/-1 mm de réglage en hauteur, ±1 mm de réglage en pression
- Goujon de fermeture .... ±1 mm de réglage en pression



**A Kit côté verrouillage**

Réf.	Exécution	UE
10.010.0500.000	Kit OF - côté verrouillage >1.300mm LV, A1	1
10.010.0600.000	Kit OF - côté verrouillage >1.300mm LV, verrouillage médian horizontal compris, A2	1

**B Kit côté paumelle**

Réf.	Exécution	Gorge <sup>1</sup> mm	UE
10.020.0820.000	Kit OF - côté paumelle, à droite	10-12	1
10.020.0830.000	Kit OF - côté paumelle, à gauche	10-12	1
10.020.9820.000	Kit OF - côté paumelle, à droite	>12-14	1
10.020.9830.000	Kit OF - côté paumelle, à gauche	>12-14	1

**Accessoires requis :**

- Crémone encastrée sans anti-fausse manœuvre ..... page 42
- Poignée de fenêtre à fourche .....voir page 44
- Entraîneur, monobloc ..... page 42
- Entraîneur, divisible\*\* ..... page 42
- Verrouillage médian/verrouillage supplémentaire\* ..... page 41
- Verrouillage médian invisible Style 180°\* ..... page 41
- Dispositif à absorption de charge >130 kg ..... page 40
- Vis à tête fraisée spéciale pour palier d'angle >100kg\*\*\* ... page 40
- Butée limiteur Style 180° >130kg ..... page 43
- Limiteur d'ouverture à absorption de force Style 180° >130kg ..... page 43

**Accessoires en option :**

- Limiteur de course 90° ..... page 42
- Poignées de fenêtre.....voir page 48
- Protection anti-effraction RC .....voir page 55
- Autres accessoires .....voir page 40

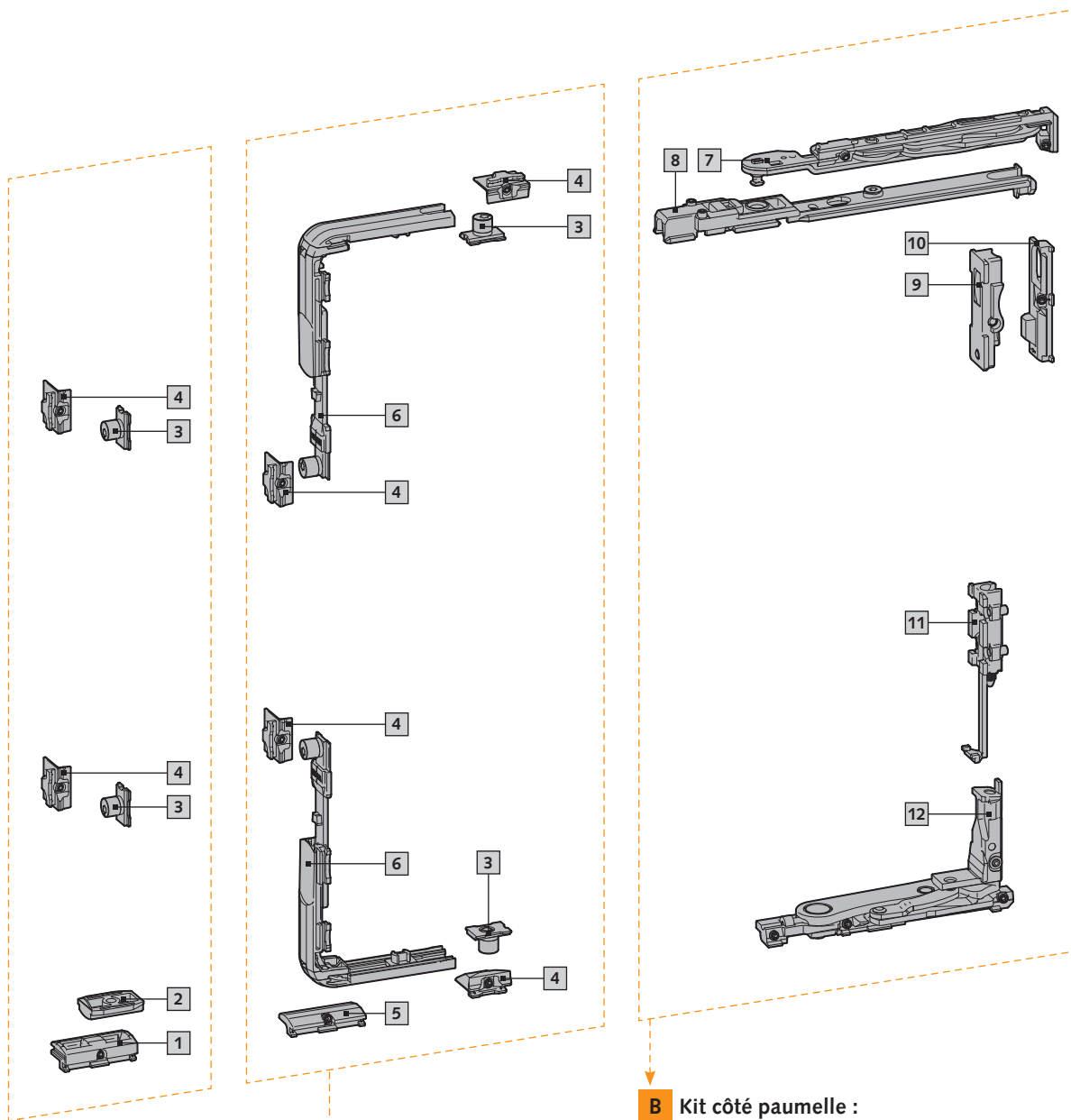
Ferrure 2 vantaux sans meneau central ..... page 38

**Remarque :**

\* L'utilisation de verrouillages médians dépend de la statique du profil et de la configuration de montage. Utilisation recommandée à partir d'env. 1.300mm de hauteur/largeur de vantail.  
 \*\* En cas de tringle de traction divisée en deux, combinée à une poignée à fourche, avec ou sans verrouillage médian horizontal, il faut toujours un entraîneur divisible.  
 \*\*\* cas de gorges pour dormant d'une épaisseur <1,8 mm (arête à clamer), la vis tête fraisée spéciale est nécessaire en complément pour fixer le palier d'angle si le poids du vantail est >100kg (cf. page 40).

<sup>1</sup> Explications complémentaires cf. page 4.

**Attention :** Observez le rapport entre la taille de vantail et le poids de vantail figurant dans notre diagramme d'application en page 9.



**A1 Kit côté verrouillage :**

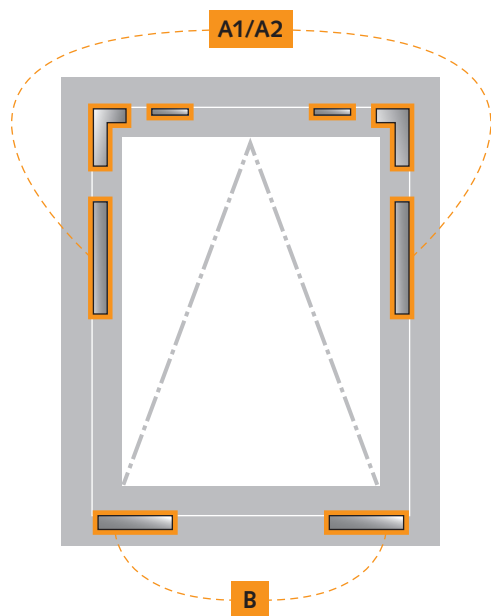
- 1 Palier basculant
- 2 Butée de vantail
- 3 Galet sur platine enfichable
- 4 Gâche équerre

**A2 Kit côté verrouillage :**

- 3 Galet sur platine enfichable
- 4 Gâche équerre
- 5 Butée profil dormant
- 6 Renvoi d'angle sans anti-fausse manœuvre

**B Kit côté paumelle :**

- 7 Palier pivotant, gorge pour dormant 10-12 ou >12-14 mm
- 8 Paumelle pivotante
- 9 Gâche ouvrant, verrouillage médian
- 10 Gâche dormant, verrouillage médian
- 11 Paumelle d'angle
- 12 Palier d'angle, gorge pour dormant 10-12 ou >12-14 mm



**Ferrure soufflet**

- Gorge européenne 15/20 avec 11,5 mm (12 mm) de jeu de feuillure
- Matériaux entièrement inoxydables
- Poids de vantail max. : 130 kg

**Plage de réglage :**

Palier pivotant ..... ±1 mm de réglage en pression  
 Paumelle pivotante ..... +1/-1,5 mm de réglage en hauteur  
 Goujon de fermeture .... ±1 mm de réglage en pression



**A Kit côté verrouillage**

Réf.	Exécution	UE
10.010.0700.000	Kit soufflet - côté verrouillage, manœuvre horizontale <1.300 FH, A1	1
10.010.0900.000	Kit soufflet - côté verrouillage, manœuvre verticale, verrouillage médian vertical compris, A2	1

**B Kit côté paumelle**

Réf.	Exécution	Gorge <sup>1</sup> mm	UE
10.020.1100.000	Kit soufflet - côté paumelle	10-12	1
10.020.9100.000	Kit soufflet - côté paumelle	>12-14	1

**Accessoires requis :**

Crémone encastrée sans anti-fausse manœuvre	.....	page 42
Poignée de fenêtre à fourche	.....	voir page 44
Entraîneur, monobloc	.....	page 42
Entraîneur, divisible**	.....	page 42
Verrouillage médian/verrouillage supplémentaire*	.....	page 41
Verrouillage médian invisible Style 180°*	.....	Seite 41

**Accessoires en option :**

Limiteur de course 90°	.....	page 42
Poignées de fenêtre	.....	voir page 48
Protection anti-effraction RC	.....	voir page 55
Autres accessoires	.....	voir page 40

**Remarque :**

\* L'utilisation de verrouillages médians dépend de la statique du profil et de la configuration de montage. Utilisation recommandée à partir d'env. 1.300mm de hauteur/largeur de vantail.

\*\* En cas de tringle de traction divisée en deux, combinée à une poignée à fourche il faut toujours un entraîneur divisible.

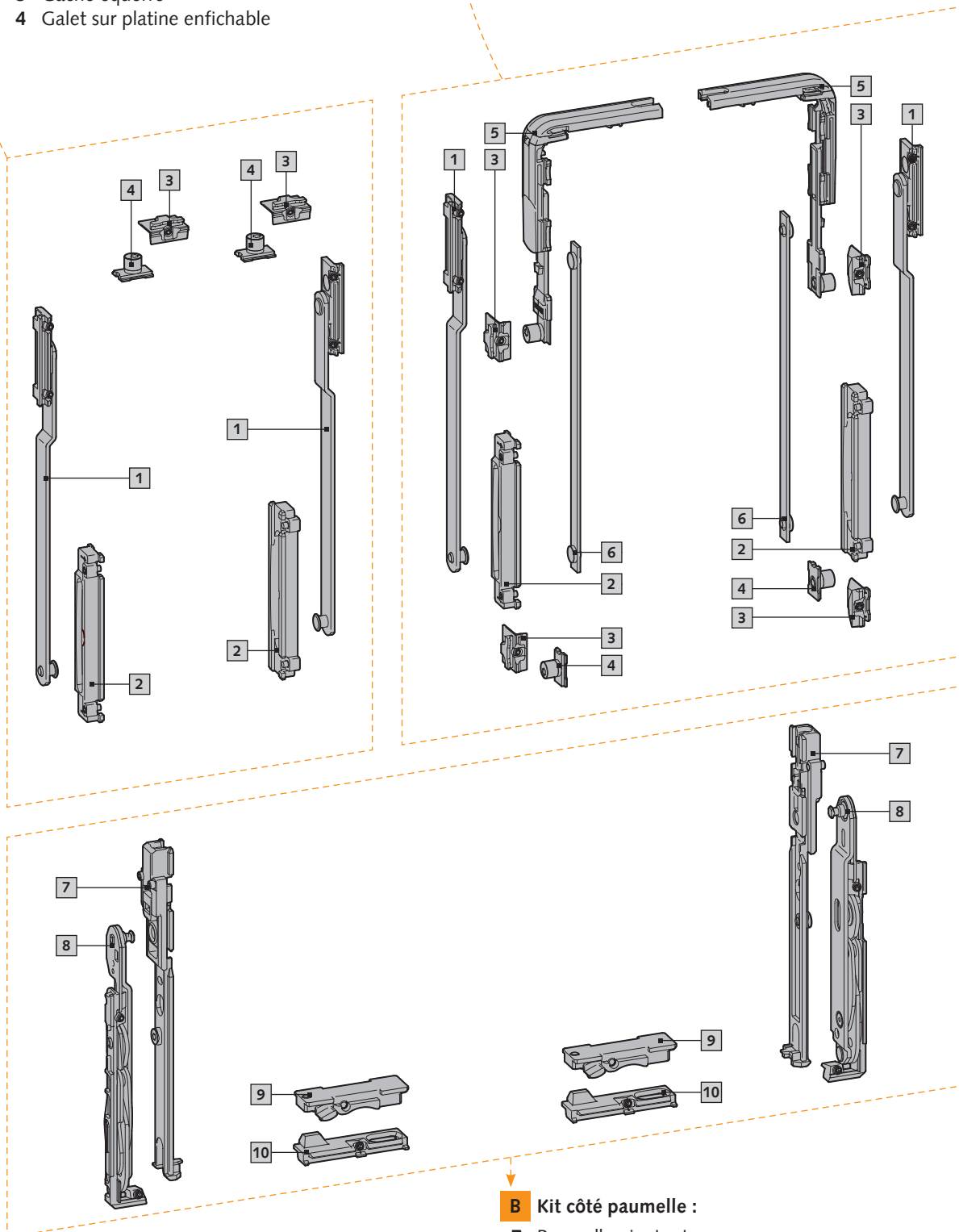
<sup>1</sup> Explications complémentaires cf. page 4.

**A1 Kit côté verrouillage :**

- 1 Bras de compas basculant
- 2 Rail de guidage de compas basculant
- 3 Gâche équerre
- 4 Galet sur platine enfichable

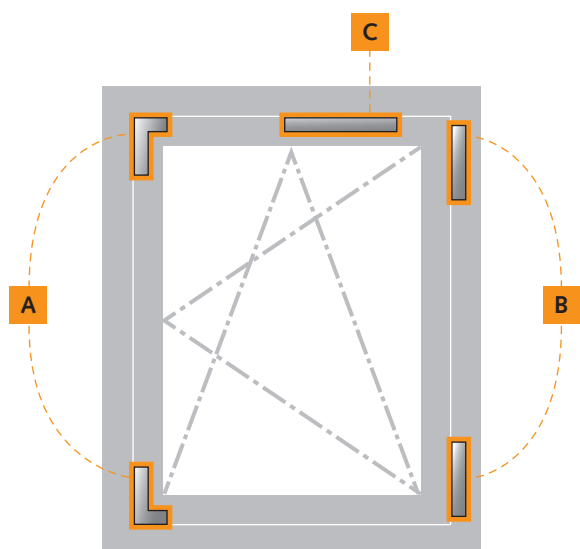
**A2 Kit côté verrouillage :**

- 1 Bras de compas basculant
- 2 Rail de guidage de compas basculant
- 3 Gâche équerre
- 4 Galet sur platine enfichable
- 5 Renvoi d'angle sans anti-fausse manœuvre
- 6 Tringle de raccordement



**B Kit côté paumelle :**

- 7 Paumelle pivotante
- 8 Palier pivotant, gorge pour dormant 10-12 ou >12-14 mm
- 9 Gâche ouvrant, verrouillage médian
- 10 Gâche dormant, verrouillage médian



**Ferrure OB**

- Gorge européenne 15/20 avec 11,5 mm (12 mm) de jeu de feuillure
- Matériaux entièrement inoxydables
- Poids de vantail max. : 200 kg

**Plage de réglage :**

Compas ..... ±2 mm de réglage latéral  
 Paumelle d'angle ..... +1,5/-1 mm de réglage en hauteur  
 Goujon de fermeture .... ±1 mm de réglage en pression



**A Kit côté verrouillage**

Réf.	Exécution	UE
10.010.1100.000	Kit TBT - côté verrouillage avec AFM	1

**B Kit côté paumelle**

Réf.	Exécution	UE
10.020.1120.---	Kit OB/TBT - côté paumelle, à droite	1
10.020.1130.---	Kit OB/TBT - côté paumelle, à gauche	1

**C Compas**

Réf.	Exécution	UE
10.030.0900.000	Compas OB, réversible droite/gauche	1

**Clés des surfaces**      **Matériau/surface**

---.114	Alu E6/C-0 anodisé argent
---.255	Alu RAL 9016 laqué blanc
---.299	Alu RAL hors-standard

**Accessoires requis :**

Crémone encastrée avec anti-fausse manœuvre ..... page 42  
 Poignée de fenêtre à fourche ..... voir page 44  
 Entraîneur, divisible\*\* ..... page 42  
 Compas supplémentaire TBT à partir d'une  
 largeur de vantail >1.100 mm ..... page 40  
 Renvoi d'angle et verrouillage médian >1.300 mm\* ..... page 40  
 Verrouillage médian/verrouillage supplémentaire\* ..... Seite 41

**Accessoires en option :**

Poignées de fenêtre ..... voir page 48  
 Protection anti-effraction RC ..... voir page 55  
 Autres accessoires ..... voir page 40

Ferrure 2 vantaux sans meneau central ..... page 38

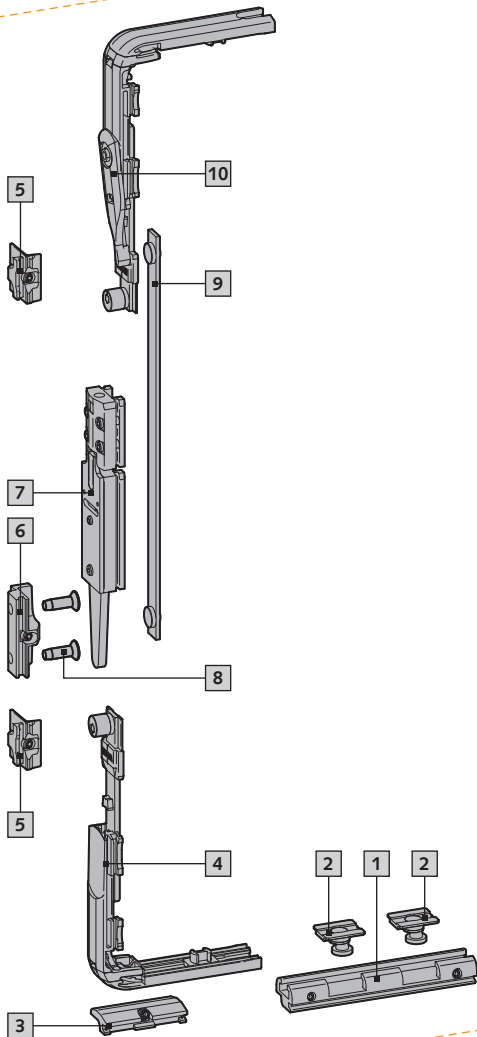
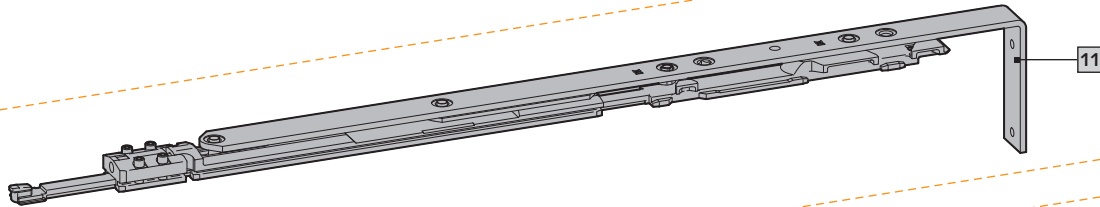
**Remarque :**

\* L'utilisation de verrouillages médians dépend de la statique du profil et de la configuration de montage. Utilisation recommandée à partir d'env. 1.300 mm de hauteur/largeur de vantail.

\*\* En cas de tringle de traction divisée en deux, combinée à une poignée à fourche il faut toujours un entraîneur divisible.

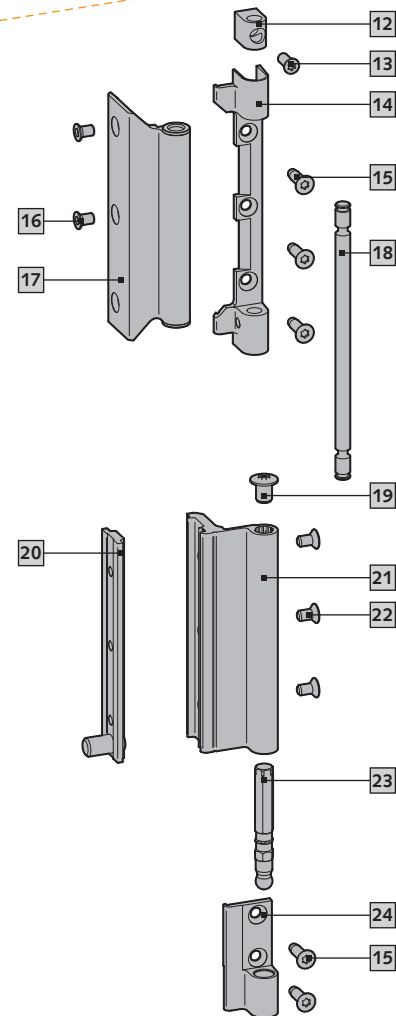
**Attention :** Observez le rapport entre la taille de vantail et le poids de vantail figurant dans notre diagramme d'application en page 10.

**C Compas :**  
11 Compas OB



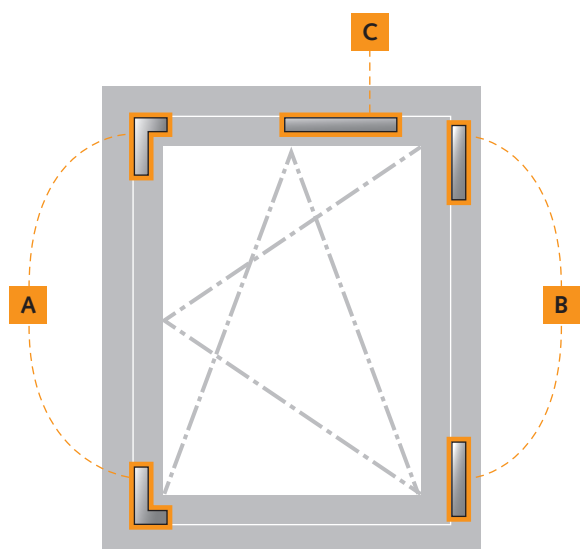
**A Kit côté verrouillage :**

- |  |  |
|--|--|
| 1 Palier basculant Heavy Duty              | 6 Gâche-réhausseur dormant                                 |
| 2 Goujon de verrou basculant               | 7 Réhausseur   |
| 3 Butée profil dormant                     | 8 Vis à tête fraisée M5x16                                 |
| 4 Renvoi d'angle sans anti-fausse manœuvre | 9 Tringle de raccordement                                  |
| 5 Gâche équerre                            | 10 Renvoi d'angle avec/sans mécanisme anti-fausse manœuvre |



**B Kit côté paumelle :**

- |  |                                   |
|--|-----------------------------------|
| 12 Contre-palier                               | 20 Barrette à clamer              |
| 13 Vis spéciale pour contre-palier (mini-tête) | 21 Paumelle d'angle               |
| 14 Palier compas                               | 22 Vis à tête fraisée M5x9, bleue |
| 15 Vis à tête fraisée M5x16                    | 23 Axe pour palier d'angle        |
| 16 Vis à tête fraisée M5x8, rouge              | 24 Palier d'angle                 |
| 17 Paumelle compas                             |                                   |
| 18 Axe paumelle                                |                                   |
| 19 Capuchon pour paumelle d'angle              |                                   |



**Ferrure TBT**

- Gorge européenne 15/20 avec 11,5 mm (12 mm) de jeu de feuillure
- Matériaux entièrement inoxydables
- Poids de vantail max. : 200 kg

**Plage de réglage :**

Compas ..... ±2 mm de réglage latéral  
 Paumelle d'angle ..... +1,5/-1 mm de réglage en hauteur  
 Goujon de fermeture .... ±1 mm de réglage en pression



**A Kit côté verrouillage**

Réf.	Exécution	UE
10.010.1100.000	Kit côté verrouillage OB/TBT avec AFM	1

**B Kit côté paumelle**

Réf.	Exécution	UE
10.020.1120.---	Kit OB/TBT - côté paumelle, à droite	1
10.020.1130.---	Kit OB/TBT - côté paumelle, à gauche	1

**C Compas**

Réf.	Exécution	UE
10.030.1000.000	Compas TBT, réversible droite/gauche	1

**Clés des surfaces**      **Matériau/surface**

---.114	Alu E6/C-0 anodisé argent
---.255	Alu RAL 9016 laqué blanc
---.299	Alu RAL hors-standard

**Accessoires requis :**

Crémone encastrée avec anti-fausse manœuvre ..... page 42  
 Poignée de fenêtre à fourche ..... page 46  
 Entraîneur, divisible\*\* ..... page 42  
 Compas supplémentaireTBT à partir d'une largeur de vantail >1.100 mm ..... page 40  
 Renvoi d'angle et verrouillage médian >1.300 mm\* ..... page 40  
 Verrouillage médian/verrouillage supplémentaire\* ..... page 41

**Accessoires en option :**

Poignées de fenêtre.....voir page 47  
 Protection anti-effraction RC .....voir page 55  
 Autres accessoires .....voir page 40

Ferrure 2 vantaux sans meneau central ..... page 38

**Remarque :**

\* L'utilisation de verrouillages médians dépend de la statique du profil et de la configuration de montage. Utilisation recommandée à partir d'env. 1.300 mm de hauteur/largeur de vantail.

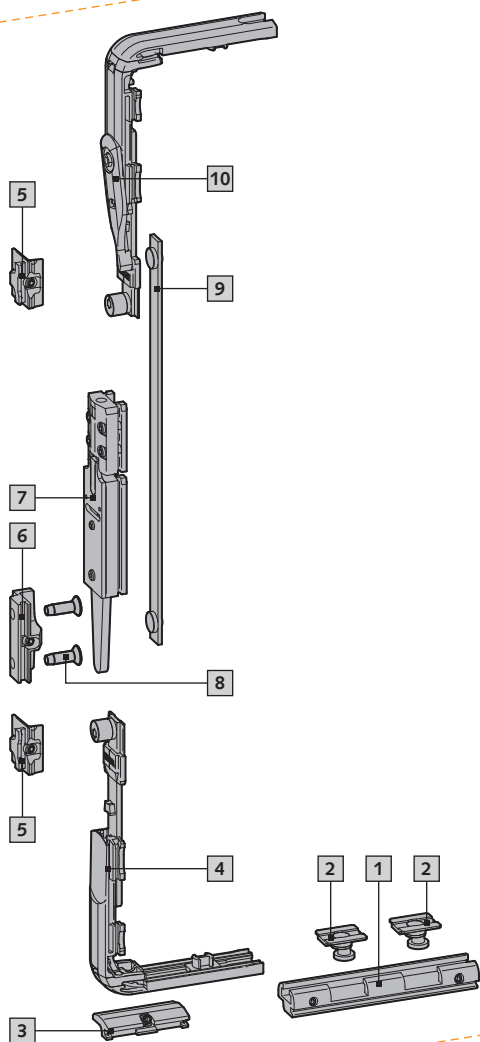
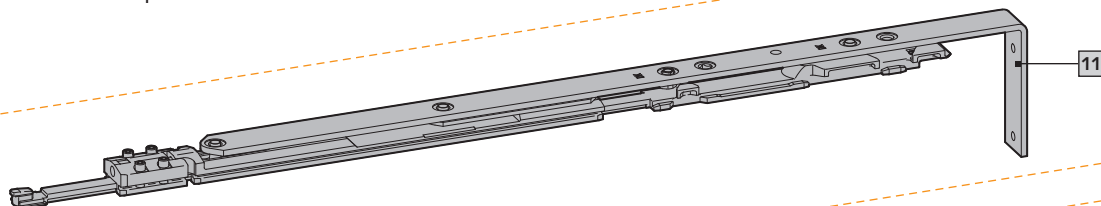
\*\* En cas de tringle de traction divisée en deux, combinée à une poignée à fourche il faut toujours un entraîneur divisible.

**Attention :** Observez le rapport entre la taille de vantail et le poids de vantail figurant dans notre diagramme d'application en page 10.



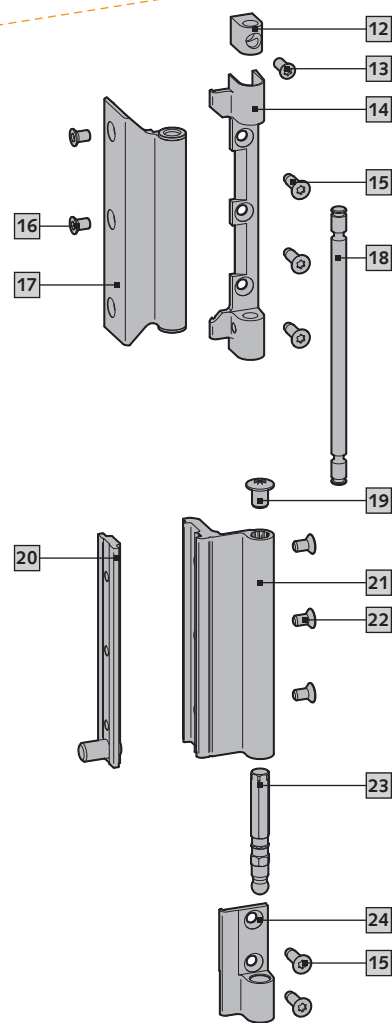
**C** Compas :

11 Compas TBT



**A** Kit côté verrouillage :

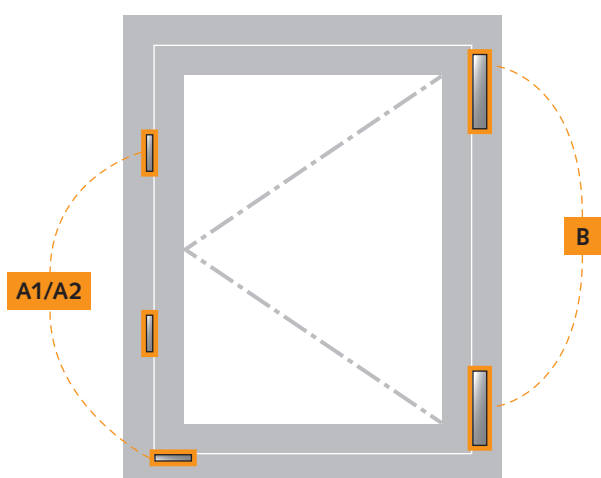
- |  |  |
|--|--|
| 1 Palier basculant Heavy Duty              | 6 Gâche-réhausseur dormant                                 |
| 2 Goujon de verrou basculant               | 7 Réhausseur   |
| 3 Butée profil dormant                     | 8 Vis à tête fraisée M5x16                                 |
| 4 Renvoi d'angle sans anti-fausse manœuvre | 9 Tringle de raccordement                                  |
| 5 Gâche équerre                            | 10 Renvoi d'angle avec/sans mécanisme anti-fausse manœuvre |



**B** Kit côté paumelle :

- |  |                                   |
|--|-----------------------------------|
| 12 Contre-palier                               | 20 Barrette à clamer              |
| 13 Vis spéciale pour contre-palier (mini-tête) | 21 Paumelle d'angle               |
| 14 Palier compas                               | 22 Vis à tête fraisée M5x9, bleue |
| 15 Vis à tête fraisée M5x16                    | 23 Axe pour palier d'angle        |
| 16 Vis à tête fraisée M5x8, rouge              | 24 Palier d'angle                 |
| 17 Paumelle compas                             |                                   |
| 18 Axe paumelle                                |                                   |
| 19 Capuchon pour paumelle d'angle              |                                   |

### Ferrure OF



- Gorge européenne 15/20 avec 11,5 mm (12 mm) de jeu de feuillure
- Matériaux entièrement inoxydables
- Poids de vantail max. : 250 kg

**Plage de réglage :**

Paumelle d'angle ..... +1,5/-1 mm de réglage en hauteur  
 Goujon de fermeture .... ±1 mm de réglage en pression



#### A Kit côté verrouillage

Réf.	Exécution	UE
10.010.1300.000	Kit côté verrouillage OF, A1	1
10.010.1400.000	Kit côté verrouillage OF, verrouillage médian horizontal compris, A2	1

#### B Kit côté paumelle

Réf.	Exécution	UE
10.020.1220.---	Kit OF - côté paumelle, à droite	1
10.020.1230.---	Kit OF - côté paumelle, à gauche	1

Clés des surfaces	Matériau/surface
---.114	Alu E6/C-0 anodisé argent
---.255	Alu RAL 9016 laqué blanc
---.299	Alu RAL hors-standard

**Accessoires requis :**

- Crémone encastrée sans anti-fausse manœuvre ..... page 42
- Poignée de fenêtre à fourche .....voir page 44
- Entraîneur, monobloc ..... page 42
- Entraîneur, divisible\*\* ..... page 42
- Verrouillage médian/verrouillage supplémentaire\* ..... page 41
- Paumelle médiane Heavy Duty\* ..... page 41

**Accessoires en option :**

- Limiteur de course 90° ..... page 42
- Poignées de fenêtre.....voir page 48
- Protection anti-effraction RC .....voir page 55
- Autres accessoires .....voir page 40

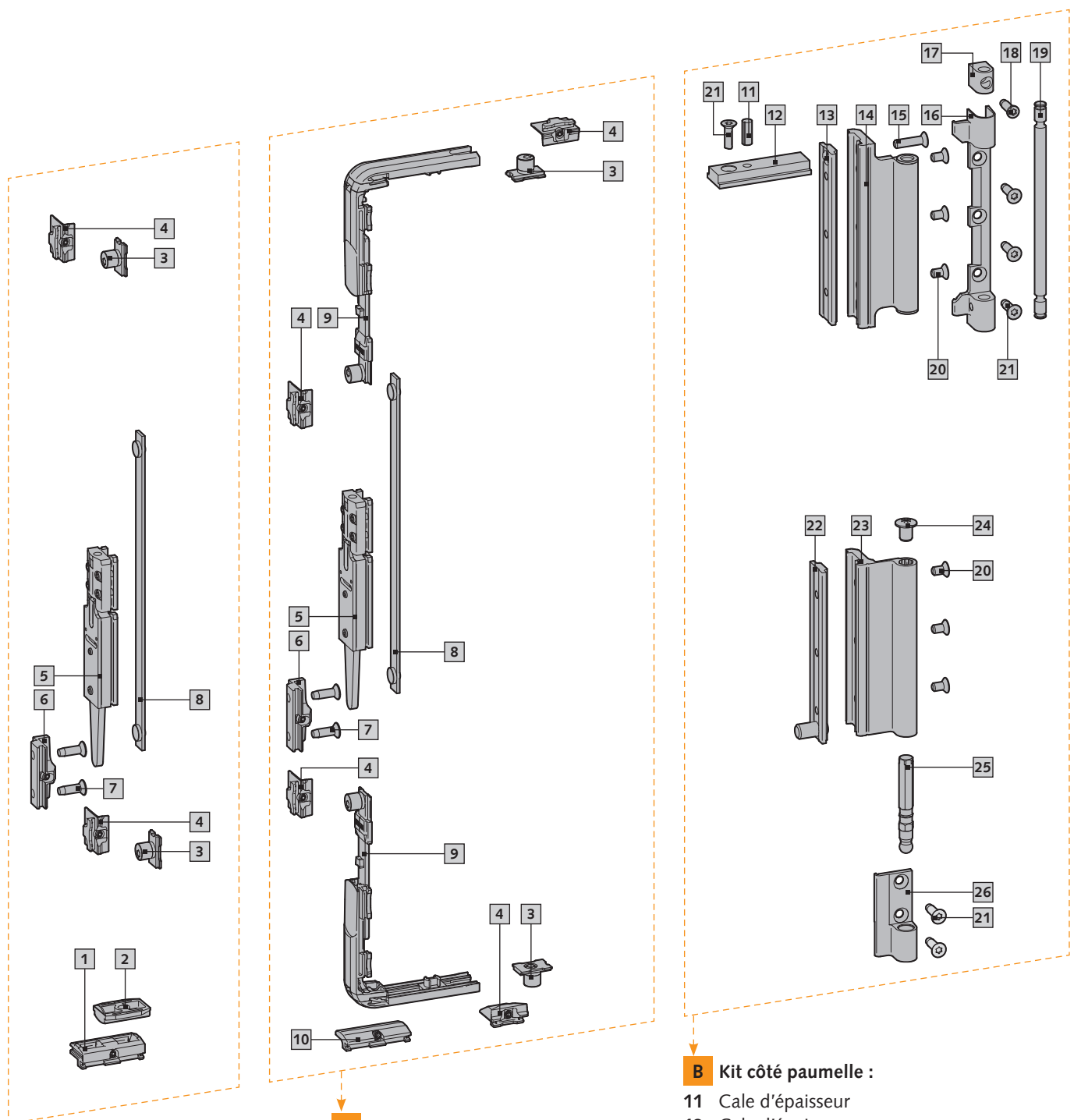
Ferrure 2 vantaux sans meneau central ..... page 38

**Remarque :**

\* verrouillages médians/paumelles médianes dépend de la statique du profil et de la configuration de montage. Utilisation recommandée à partir d'env. 1.300mm de hauteur/largeur de vantail.

\*\* En cas de tringle de traction divisée en deux, combinée à une poignée à fourche, avec ou sans verrouillage médian horizontal, il faut toujours un entraîneur divisible.

**Attention :** Observez le rapport entre la taille de vantail et le poids de vantail figurant dans notre diagramme d'application en page 10.



**A1 Kit côté verrouillage :**

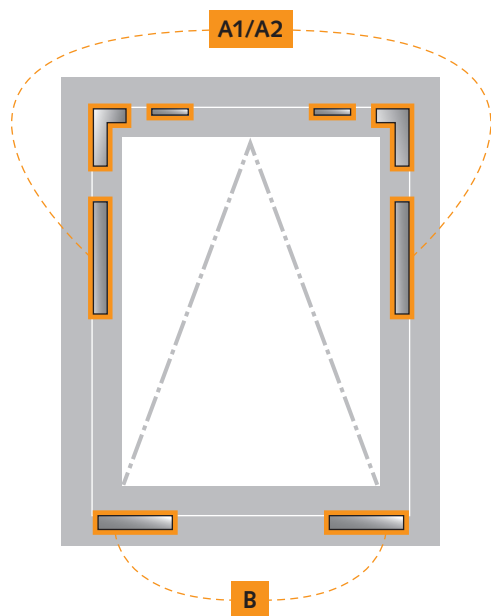
- 1 Palier basculant
- 2 Butée de vantail
- 3 Galet sur platine enfichable
- 4 Gâche équerre
- 5 Réhausseur
- 6 Gâche-réhausseur dormant
- 7 Vis à tête fraisée M5x16
- 8 Tringle de raccordement

**A2 Kit côté verrouillage :**

- 3 Galet sur platine enfichable
- 4 Gâche équerre
- 5 Réhausseur
- 6 Gâche-réhausseur dormant
- 7 Vis à tête fraisée M5x16
- 8 Tringle de raccordement
- 9 Renvoi d'angle sans anti-fausse manœuvre
- 10 Butée profil dormant

**B Kit côté paumelle :**

- 11 Cale d'épaisseur
- 12 Cale d'épaisseur
- 13 Barrette à clamer
- 14 Paumelle pivotante
- 15 Countersunk screw M5x20
- 16 Palier compas
- 17 Contre-palier
- 18 Vis spéciale pour contre-palier (mini-tête)
- 19 Axe paumelle
- 20 Vis à tête fraisée M5x9, bleue
- 21 Vis à tête fraisée M5x16
- 22 Barrette à clamer
- 23 Paumelle d'angle
- 24 Capuchon pour paumelle d'angle
- 25 Axe pour palier d'angle
- 26 Palier d'angle



### Ferrure soufflet

- Gorge européenne 15/20 avec 11,5 mm (12 mm) de jeu de feuillure
- réversible droite/gauche
- Matériaux entièrement inoxydables
- Poids de vantail max. : 200kg

#### Plage de réglage :

Goujon de fermeture .... ±1 mm de réglage en pression



#### A Kit côté verrouillage

Réf.	Exécution	UE
10.010.0700.000	Kit soufflet - côté verrouillage, manœuvre horizontale <1.300 FH, A1	1
10.010.0900.000	Kit soufflet - côté verrouillage, manœuvre verticale, verrouillage médian vertical compris, A2	1

#### B Kit côté paumelle

Réf.	Exécution	UE
10.020.1300.---	Kit soufflet - côté paumelle	1

#### Clés des surfaces Matériau/surface

---.114	Alu E6/C-0 anodisé argent
---.255	Alu RAL 9016 laqué blanc
---.299	Alu RAL hors-standard

#### Accessoires requis :

Crémone encastrée sans anti-fausse manœuvre .....	page 42
Poignée de fenêtre à fourche .....	voir page 44
Entraîneur, monobloc .....	page 42
Entraîneur, divisible** .....	page 42
Verrouillage médian/verrouillage supplémentaire* .....	page 41
Paumelle médiane Heavy Duty* .....	page 41

#### Accessoires en option :

Limiteur de course 90° .....	page 42
Anti-fausse manœuvre pour poignée de fenêtre à fourche .....	page 42
Poignées de fenêtre.....	voir page 48
Protection anti-effraction RC .....	voir page 55
Autres accessoires .....	voir page 40

#### Remarque :

\* verrouillages médians/paumelles médianes dépend de la statique du profil et de la configuration de montage. Utilisation recommandée à partir d'env. 1.300mm de hauteur/largeur de vantail.

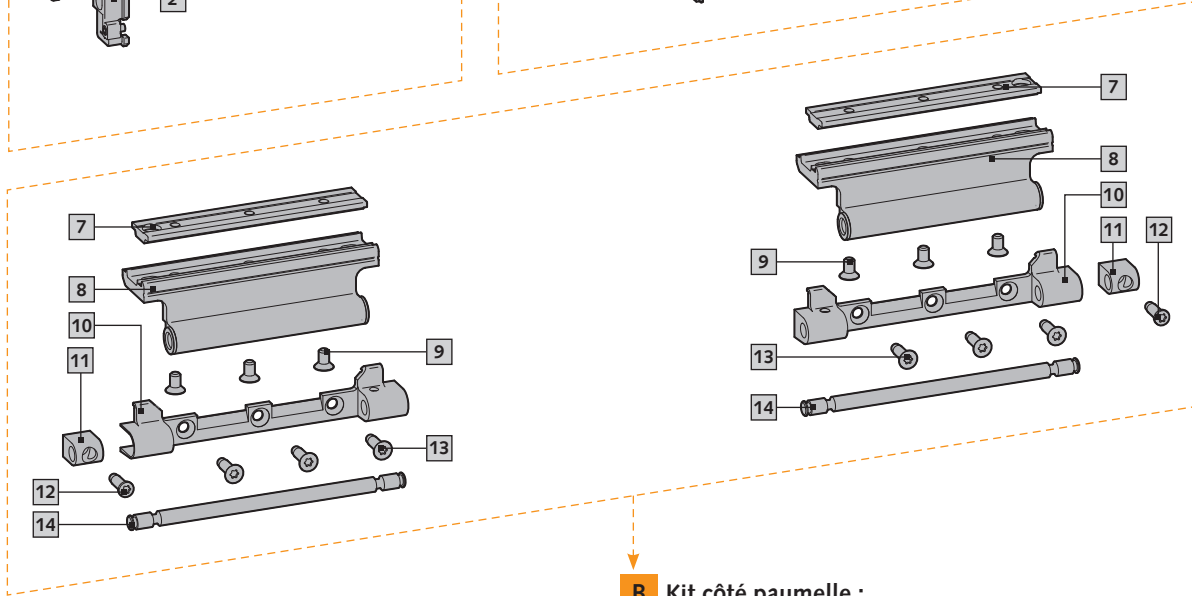
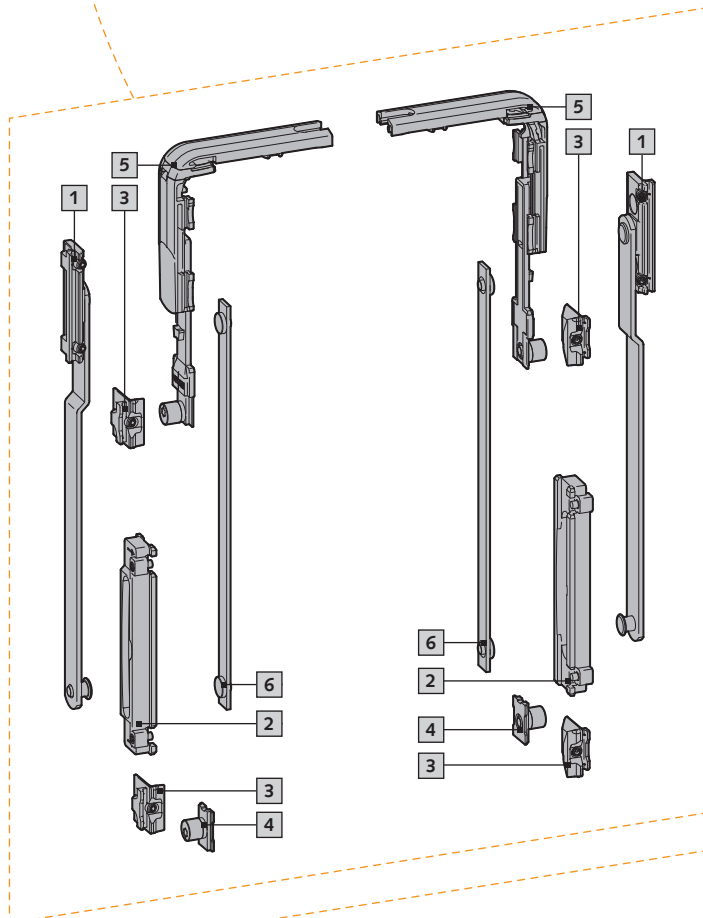
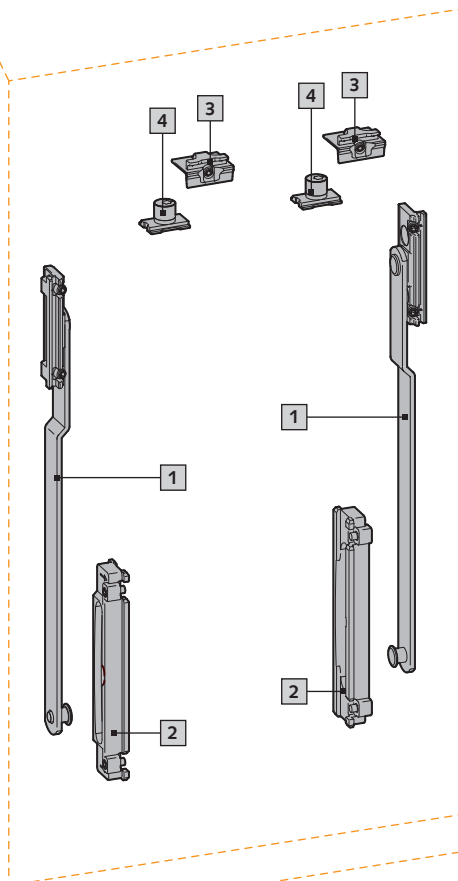
\*\* En cas de tringle de traction divisée en deux, combinée à une poignée à fourche il faut toujours un entraîneur divisible.

**A1 Kit côté verrouillage :**

- 1 Bras de compas basculant
- 2 Rail de guidage de compas basculant
- 3 Gâche équerre
- 4 Galet sur platine enfichable

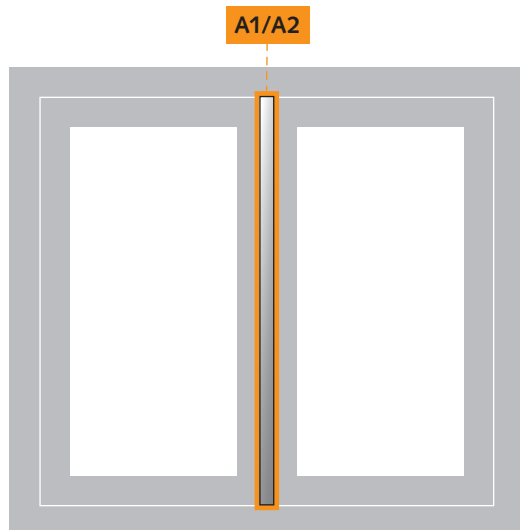
**A2 Kit côté verrouillage :**

- 1 Bras de compas basculant
- 2 Rail de guidage de compas basculant
- 3 Gâche équerre
- 4 Galet sur platine enfichable
- 5 Renvoi d'angle sans anti-fausse manœuvre
- 6 Tringle de raccordement



**B Kit côté paumelle :**

- 7 Barrette à clamer
- 8 Paumelle pivotante
- 9 Vis à tête fraisée M5x9, bleue
- 10 Palier compas
- 11 Contre-palier
- 12 Vis spéciale pour contre-palier (mini-tête)
- 13 Vis à tête fraisée M5x16
- 14 Axe paumelle



**Ferrure 2 vantaux sans meneau central**

- Gorge européenne 15/20 avec 11,5 mm (12 mm) de jeu de feuillure
- réversible droite/gauche
- Matériaux entièrement inoxydables

**Plage de réglage :**  
Gâche de verrouillage ... ±1 mm de réglage en pression



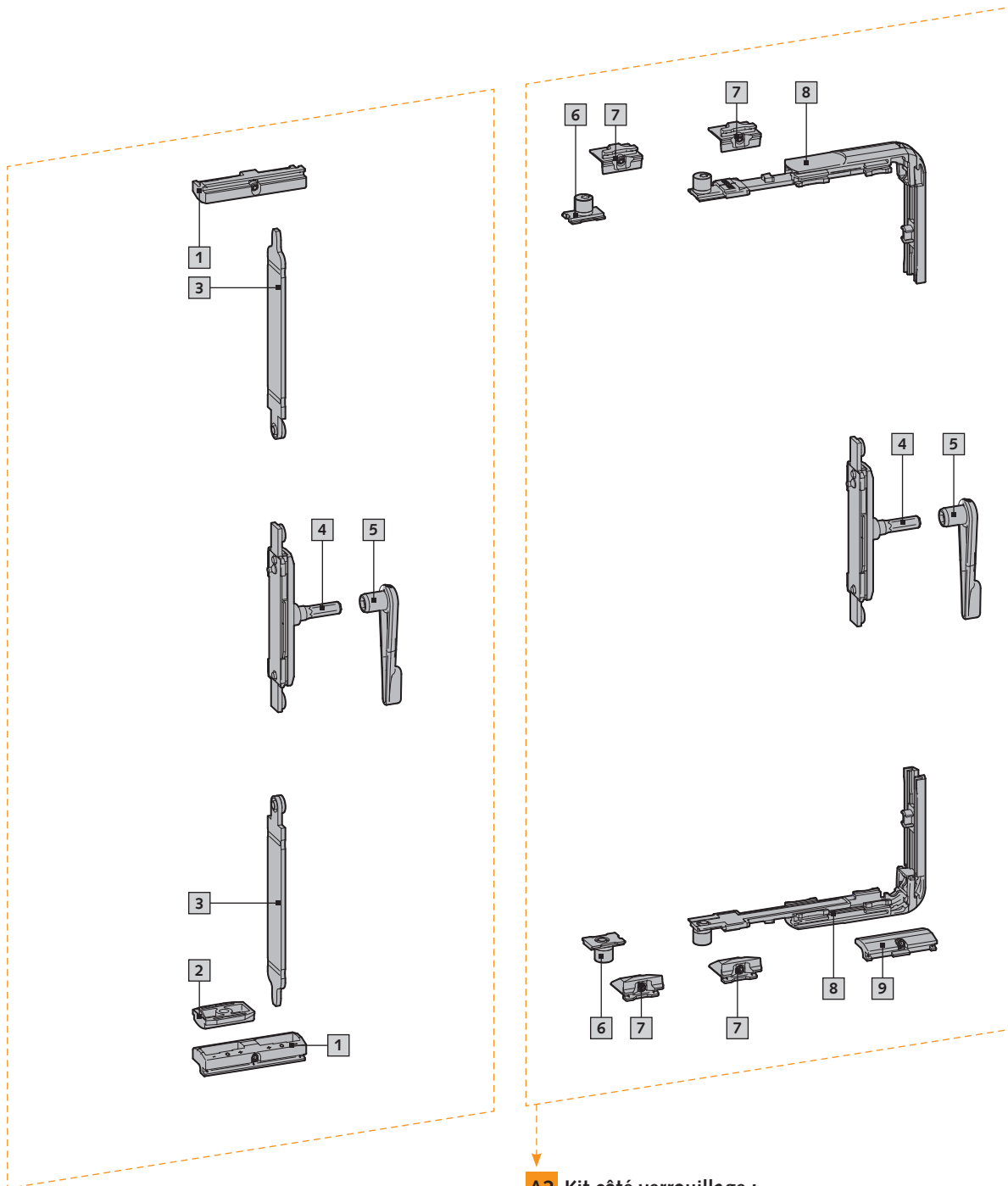
**A Kit côté verrouillage**

Réf.	Exécution	UE
10.010.1000.000	Kit côté paumelle pour châssis à 2 vantaux, A1	1
10.010.2000.000	Kit côté paumelle pour châssis à 2 vantaux, verrouillage médian horizontal compris, A2	1

Paumelles cf. :  
 Kit côté paumelle B1 + B2, Standard Ferrure OF ..... page 18  
 Band-Set B, Style 180° Ferrure OF ..... page 26  
 Band-Set B, Heavy Duty Ferrure OF..... page 34

Autres accessoires ..... voir page 40

**Remarque :**  
 \* Kit de verrouillage A2, à partir d'une hauteur/largeur vantail d'env. 1.300 mm

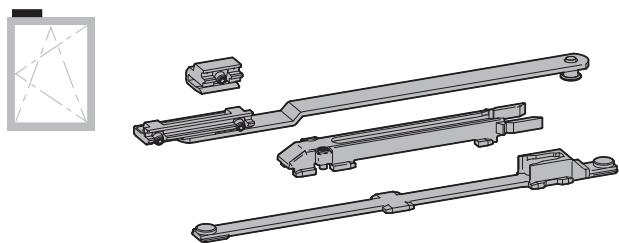


**A1 Kit côté verrouillage :**

- 1 Gâche de verrouillage
- 2 Butée de vantail
- 3 Verrou de fermeture pour châssis à 2 vantaux
- 4 Crémone
- 5 Levier de crémone

**A2 Kit côté verrouillage :**

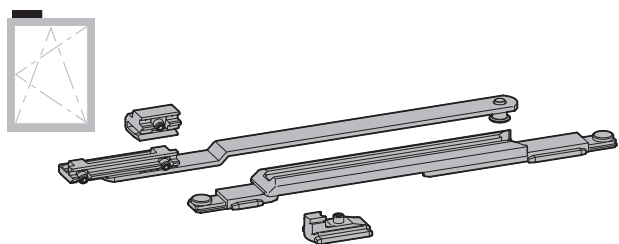
- 4 Crémone
- 5 Levier de crémone
- 6 Galet sur platine enfichable
- 7 Gâche équerre
- 8 Renvoi d'angle sans anti-fausse manœuvre
- 9 Butée profil dormant



### Compas supplémentaire OB

- requis à partir de 1.300 mm de largeur de vantail pour les ferrures OB Standard et Style 180°
- requis à partir de 1.100 mm de largeur de vantail pour les ferrures OB Heavy Duty

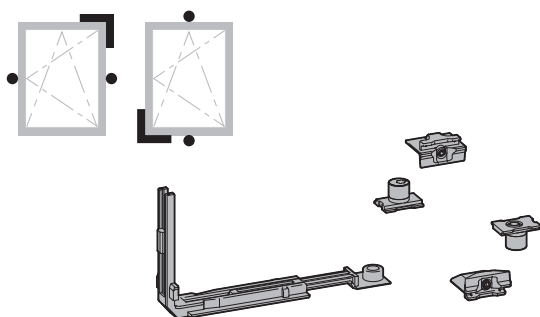
Réf.	Matériau/surface
10.030.1100.701	Zamak



### Compas supplémentaire TBT

- requis à partir de 1.300 mm de largeur de vantail pour les ferrures TBT Standard et Style 180°
- requis à partir de 1.100 mm de largeur de vantail pour les ferrures TBT Heavy Duty

Réf.	Matériau/surface
10.030.1200.701	Zamak



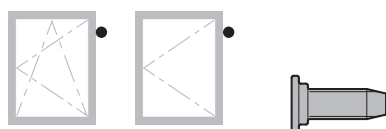
### Renvoi d'angle et verrouillage médian

- pour Standard/Style 180°/Heavy Duty
- Utilisation recommandée à partir de 1300 mm de largeur/ hauteur de vantail
- Réglage de pression  $\pm 1$  mm possible par le goujon de fermeture

#### Le kit comprend :

- 1 renvoi d'angle
- 2 gâches équerre
- 2 Galet sur platine enfichables complets

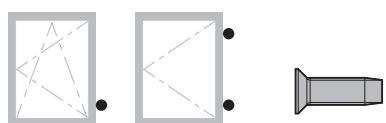
Réf.	Matériau/surface
10.040.0500.701	Zamak



### Vis spéciale >100 kg

- pour ferrure OB, OF et pivotante Standard avec paumelle pour ouvrant réglable
- pour palier compas

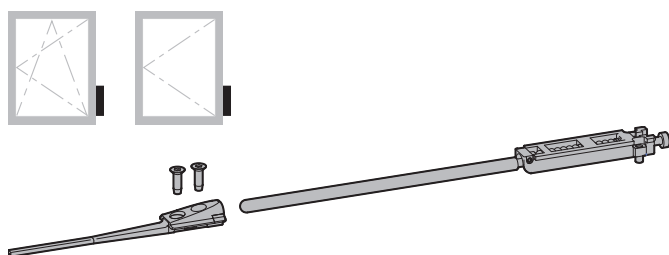
Réf.	Matériau/surface	UE
10.040.0101.405	Inox V2A brut	10



### Vis à tête fraisée spéciale

- pour palier d'angle Standard >130 kg
- pour palier Standard et palier d'angle Style 180° >100 kg

Réf.	Matériau/surface	UE
10.040.0201.405	Inox V2A brut	10



### Dispositif à absorption de charge >130

- pour ferrure OB, OF et pivotante Style 180°

Réf.	Matériau/surface
10.040.0300.701	Zamak

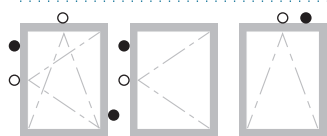
#### Remarque :



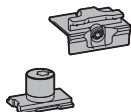
En cas d'utilisation d'un dispositif à absorption de charge, un limiteur d'ouverture est nécessaire !

Pour la configuration de montage du compas à absorption de force, se reporter à la page 62.





- Mittenverriegelung
- Zusatzverriegelung



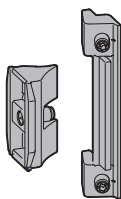
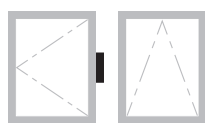
### Verrouillage médian/verrouillage supplémentaire\*

- Verrouillage médian pour tous types d'ouverture
- pour Standard/Style 180°/Heavy Duty
- Réglage de pression  $\pm 1$  mm possible par le goujon de fermeture

**Le kit comprend :**

- 1 gâche équerre
- 1 Galet sur platine enfichable

Réf.	Matériau/surface
10.040.1600.701	Zamak



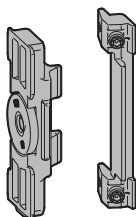
### Verrouillage médian invisible Standard\*

- Verrouillage médian pour ouvrant pivotant ou basculant
- requis en cas de paumelle réglable

**Le kit comprend :**

- 1 cale dormant
- 1 cale ouvrant

Réf.	Matériau/surface
10.040.1800.701	Zamak



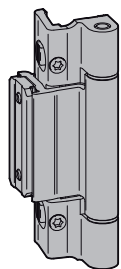
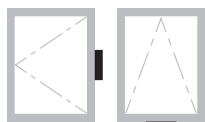
### Verrouillage médian invisible Style 180°\*

- Verrouillage médian pour ouvrant pivotant ou basculant
- requis en cas de paumelle réglable

**Le kit comprend :**

- 1 cale dormant
- 1 cale ouvrant

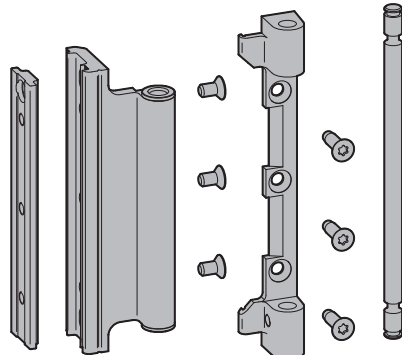
Réf.	Matériau/surface
10.040.2200.701	Zamak



### Palier pivotant/paumelle médiane Standard\*

- Utilisable en tant que paumelle médiane pour ouvrant OF ou soufflet
- Non-utilisable en tant que paumelle réglable

Réf.	Barrette à clamer	Matériau/surface
10.040.0600.114	KL1	Alu E6/C-0 anodisé argent
10.040.0600.255	KL1	Alu RAL 9016 laqué blanc
10.040.0600.299	KL1	Alu RAL hors-standard
10.040.0700.114	KL2	Alu E6/C-0 anodisé argent
10.040.0700.255	KL2	Alu RAL 9016 laqué blanc
10.040.0700.299	KL2	Alu RAL hors-standard

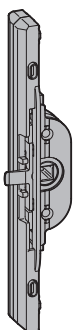


### Paumelle médiane Heavy Duty\*

- Paumelle médiane pour ouvrant OF ou soufflet

Réf.	Matériau/surface
10.040.1000.114	Alu E6/C-0 anodisé argent
10.040.1000.255	Alu RAL 9016 laqué blanc
10.040.1000.299	Alu RAL hors-standard

\* Verrouillages médians/paumelles médianes dépend de la statique du profil et de la configuration de montage. Utilisation recommandée à partir d'env. 1.300 mm de hauteur/largeur de vantail.



### Crémone encastrée avec anti-fausse manoeuvre

- pour ferrures OB, TBT, OF et soufflet
- pour Standard/Style 180°/Heavy Duty
- Couple max. 10 Nm selon norme RAL

Réf.	Matériau/surface
10.040.2600.701	Zamak



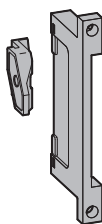
### Crémone encastrée sans anti-fausse manoeuvre

- pour ferrures OB, TBT, OF et soufflet
- pour Standard/Style 180°/Heavy Duty
- Couple max. 10 Nm selon norme RAL

Réf.	Matériau/surface
10.040.3000.701	Zamak

#### Remarque :

En cas d'utilisation de ferrure OB ou TBT, il est impératif que l'anti-fausse manoeuvre (AFM) soit être présente dans le kit - côté verrouillage.



### Anti-fausse manoeuvre pour poignée de fenêtre à fourche

- sur demande, veuillez nous indiquer la série du profil
- avec butée à clamer côté dormant

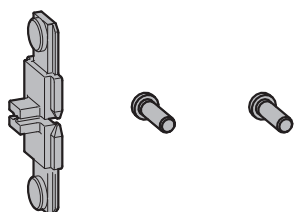
Réf.	Matériau/surface
10.345.-----701	Zamak



### Entraîneur, monobloc

- pour tous types de ferrure avec poignée à fourche
- avec 2 vis à tête goutte-de-suif pour poignée à fourche

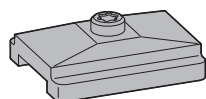
Réf.	Matériau/surface
10.040.4000.701	Zamak



### Entraîneur, divisible

- pour tous types de ferrure avec poignée à fourche
- nécessaire en cas d'utilisation d'un deuxième renvoi d'angle inférieur côté poignée
- avec 2 vis à tête goutte-de-suif pour poignée à fourche

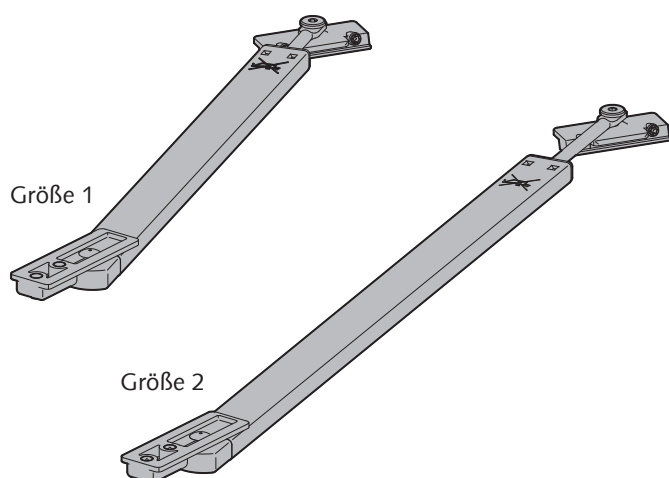
Réf.	Matériau/surface
10.040.4400.701	Zamak



### Limiteur de course 90°

- pour ferrure OF ou soufflet
- pour Standard/Style 180°/Heavy Duty
- limite la course et arrête la poignée après une rotation de 90°.
- avec vis de fixation

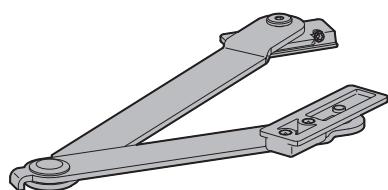
Réf.	Matériau/surface
10.040.4800.701	Zamak



### Limiteur d'ouverture à absorption de force

- angle d'ouverture 90°
- pour Standard et Heavy Duty
- Délestage des paumelles grâce à l'effet d'absorption lors de l'ouverture (fin de course)
- réduit les mouvements involontaires du vantail
- Matériaux inoxydables : boîtier en aluminium E6/C-0 anodisé, tige en inox
- sans entretien
- réversible droite/gauche
- platine dormant et ouvrant à clamer

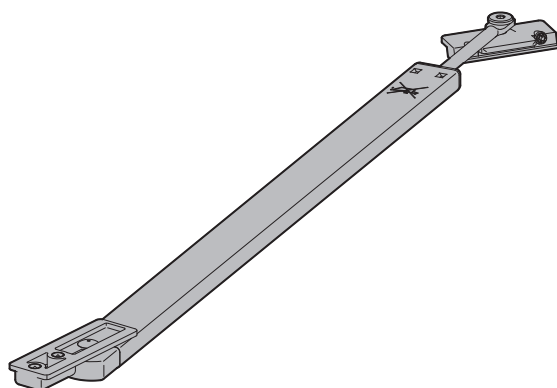
Réf.	Taille	Largeur de vantail	Matériau/surface
10.041.0100.114	1	460- 999	Alu E6/C-0 anodisé argent
10.041.0400.114	2	1.000-1.600	Alu E6/C-0 anodisé argent



### Butée limiteur Style 180°

- angle d'ouverture 90°
- Matériaux inoxydables
- réversible droite/gauche
- platine dormant et ouvrant à clamer

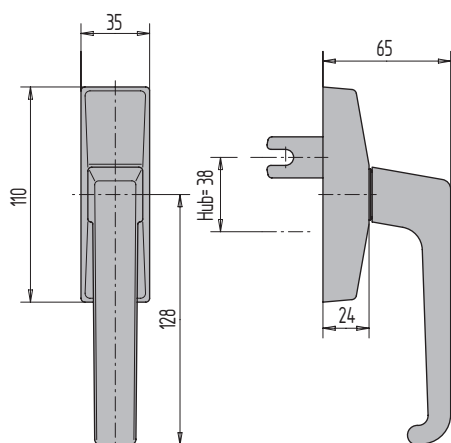
Réf.	Largeur de vantail	Matériau/surface
10.041.5000.405	410- 699	Inox V2A brut



### Limiteur d'ouverture à absorption de force Style 180°

- angle d'ouverture 90°
- Matériaux inoxydables
- réversible droite/gauche
- platine dormant et ouvrant à clamer

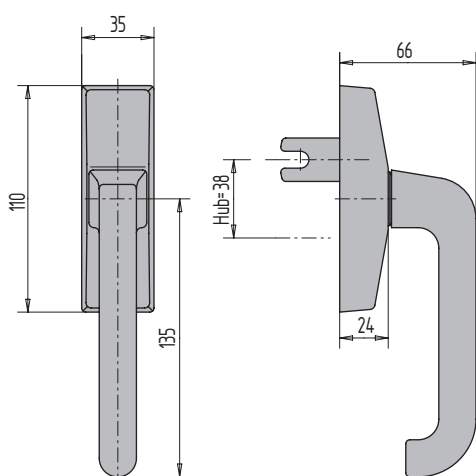
Réf.	Largeur de vantail	Matériau/surface
10.041.5400.114	700-1.600	Alu E6/C-0 anodisé argent



**Poignée de fenêtre à fourche, forme carrée**

- réversible droite/gauche
- fourche long. 24 mm
- couple max. 10 Nm selon norme RAL

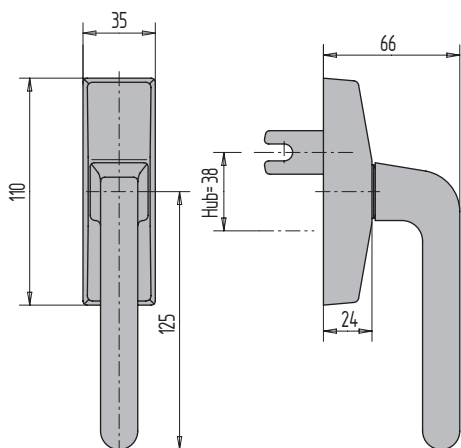
Réf.	Matériau/surface
10.180.0024.112	Alu E4/C-0 anodisé argent
10.180.0024.255	Alu RAL 9016 laqué blanc
10.180.0024.299	Alu RAL hors-standard



**Poignée de fenêtre à fourche, forme ronde**

- réversible droite/gauche
- fourche long. 24 mm
- couple max. 10 Nm selon norme RAL

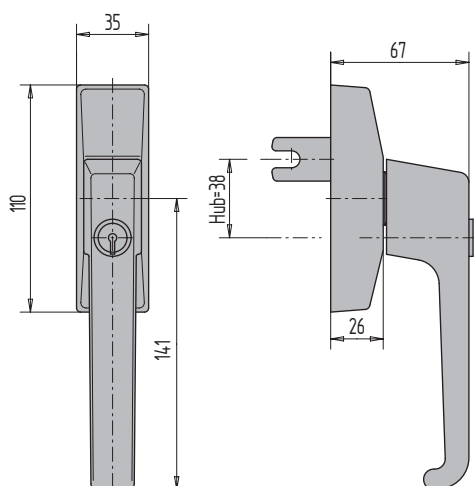
Réf.	Matériau/surface
10.181.0024.112	Alu E4/C-0 anodisé argent
10.181.0024.255	Alu RAL 9016 laqué blanc
10.181.0024.299	Alu RAL hors-standard



**Poignée de fenêtre à fourche, forme ronde, sans retour**

- réversible droite/gauche
- fourche long. 24 mm
- couple max. 10 Nm selon norme RAL

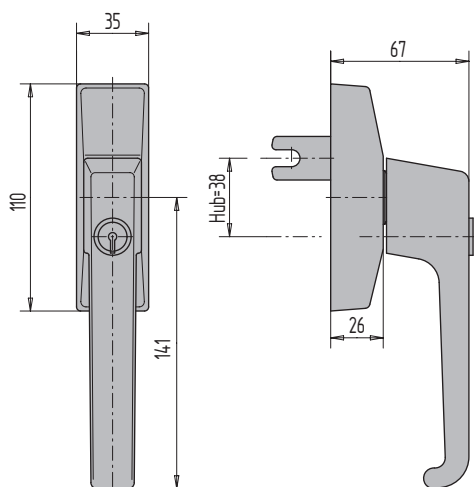
Réf.	Matériau/surface
10.182.0024.112	Alu E4/C-0 anodisé argent
10.182.0024.255	Alu RAL 9016 laqué blanc
10.182.0024.299	Alu RAL hors-standard



### Poignée de fenêtre à fourche, verrouillable

- s'ouvrant, 2 clés
- réversible droite/gauche
- fourche long. 24 mm
- couple max. 10 Nm selon norme RAL

Réf.	Matériau/surface
10.190.0024.112	Alu E4/C-0 anodisé argent
10.190.0024.255	Alu RAL 9016 laqué blanc
10.190.0024.299	Alu RAL hors-standard

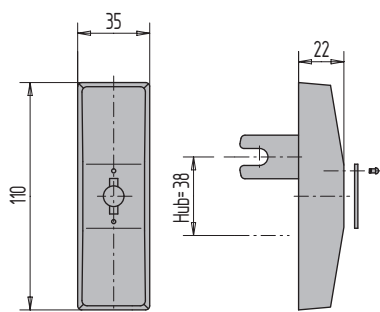


### Poignée de fenêtre à fourche, verrouillable, RC2



- s'ouvrant, 2 clés
- avec dispositif de sécurité anti-intrusion
- contrôlée RC 2 selon norme EN 1627
- réversible droite/gauche
- fourche long. 24 mm
- couple max. 10 Nm selon norme RAL

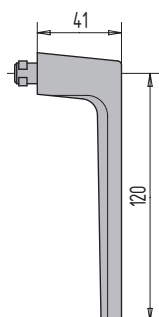
Réf.	Matériau/surface
10.190.1024.112	Alu E4/C-0 anodisé argent
10.190.1024.255	Alu RAL 9016 laqué blanc
10.190.1024.299	Alu RAL hors-standard



### Boitier sans béquille

- réversible droite/gauche
- fourche long. 24 mm
- couple max. 10 Nm selon norme RAL

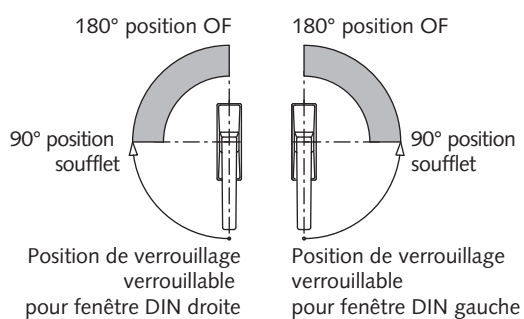
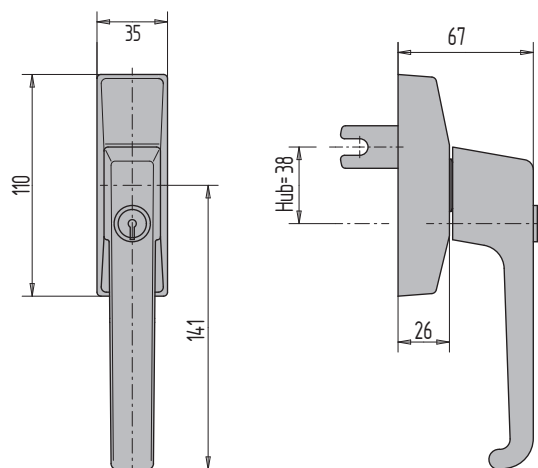
Réf.	Matériau/surface
10.191.0024.112	Alu E4/C-0 anodisé argent
10.191.0024.255	Alu RAL 9016 laqué blanc
10.191.0024.299	Alu RAL hors-standard



### Béquille à encliqueter

- pour poignée à fourche

Réf.	Matériau/surface
10.192.0000.112	Alu E4/C-0 anodisé argent
10.192.0000.255	Alu RAL 9016 laqué blanc
10.192.0000.299	Alu RAL hors-standard

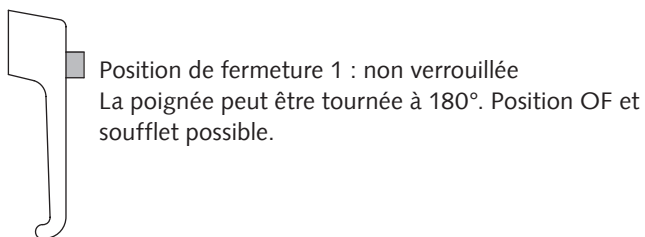


### Poignée de fenêtre à fourche, verrouillable

- s'ouvrant, 2 clés
- fourche long. 24 mm
- couple max. 10Nm selon norme RAL

Réf.	Sens	Matériau/surface
10.226.0024.112	DIN droite	Alu E4/C-0 anodisé argent
10.226.0024.255	DIN droite	Alu RAL 9016 laqué blanc
10.227.0024.112	DIN gauche	Alu E4/C-0 anodisé argent
10.227.0024.255	DIN gauche	Alu RAL 9016 laqué blanc

#### Fonction :



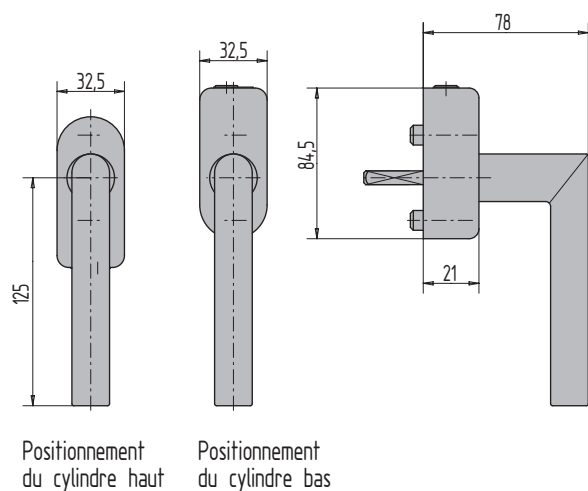
Position de fermeture 1 : non verrouillée  
La poignée peut être tournée à 180°. Position OF et soufflet possible.



Position de fermeture 2 : position pivotante condamnée  
Le cylindre est enfoncé à moitié sans clé ; la poignée ne peut être tournée qu'à 90°. Seule la position soufflet est possible.



Position de fermeture 3 : entièrement verrouillée  
Possible uniquement avec la clé.



### Poignée de fenêtre FSB modèle OF 34 1076

- verrouillable
- s'ouvrant, 2 clés
- avec tige carré de 7 mm, saillie de 24 mm

Réf.	Sens	Cylindre	Matériau/surface
10.230.2400.113	DIN droite	haut	Alu E5/C-0 anodisé argent
10.230.2400.426	DIN droite	haut	Inox V2A brossé mat
10.230.2401.113	DIN droite	bas	Alu E5/C-0 anodisé argent
10.230.2401.426	DIN droite	bas	Inox V2A brossé mat
10.231.2400.113	DIN gauche	haut	Alu E5/C-0 anodisé argent
10.231.2400.426	DIN gauche	haut	Inox V2A brossé mat
10.231.2401.113	DIN gauche	bas	Alu E5/C-0 anodisé argent
10.231.2401.426	DIN gauche	bas	Inox V2A brossé mat

#### Attention :

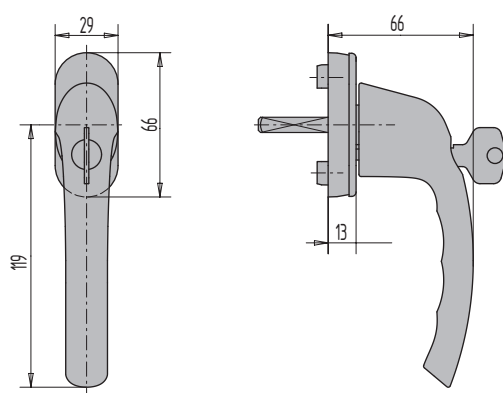
Il est nécessaire d'indiquer la position du cylindre et la direction de la fenêtre selon la norme DIN.

#### Fonction :

- Cylindre non-inséré : non verrouillée  
La poignée peut être tournée de 0° à 180°. Position OF et soufflet possible.
- Cylindre inséré en position soufflet ou de verrouillage : position OF condamnée.  
La poignée ne peut être tournée que de 0° à 90°. Seule la position soufflet est possible.
- Cylindre inclus en position OF :  
la poignée ne peut être débloquée qu'avec la clé.  
La poignée peut être verrouillée sans clé dans n'importe quelle position.

#### Remarque :

La béquille peut être interchangeée contre d'autres modèles FSB.



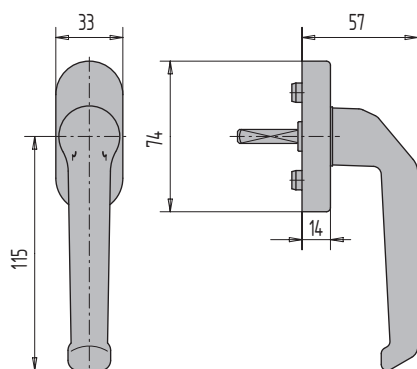
### Poignée de fenêtre TBT Hoppe modèle Tokyo

- verrouillable
- s'ouvrant, 1 clés
- avec tige carré de 7 mm, saillie de 24 mm

Réf.	Matériau/surface
10.235.0024.114	Alu E6/C-0 anodisé argent
10.235.0024.255	Alu RAL 9016 laqué blanc

#### Fonction :

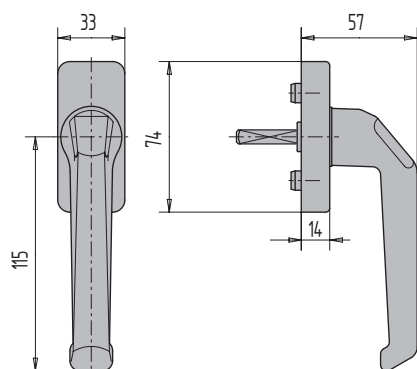
- La poignée est pourvue d'un mécanisme libre permettant de passer de la position de verrouillage à la position soufflet
- Il n'est pas nécessaire de déverrouiller le cylindre.
- La poignée ne peut être retournée de la position soufflet à la position OF qu'après déverrouillage du cylindre de fermeture.



### Poignée de fenêtre WSS modèle 100

- rosace ovale
- avec tige carré de 7 mm, saillie de 24 mm

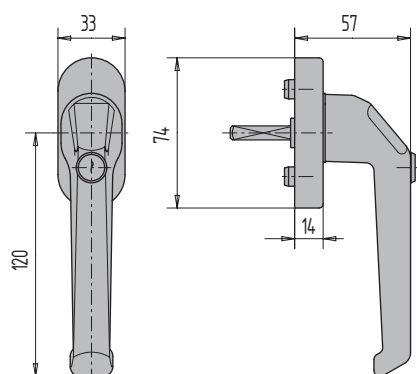
Réf.	Matériau/surface
10.445.0024.112	Alu E4/C-0 anodisé argent
10.445.0024.255	Alu RAL 9016 laqué blanc
10.445.0024.426	Inox V2A brossé mat



### Poignée de fenêtre WSS modèle 100

- rosace rectangulaire
- avec tige carré de 7 mm, saillie de 24 mm

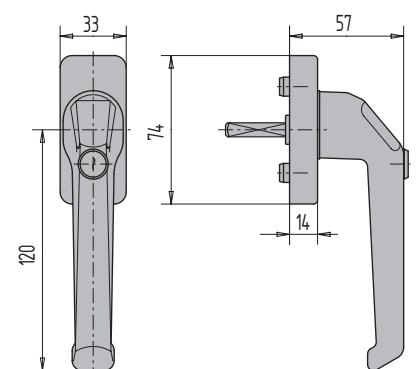
Réf.	Matériau/surface
10.446.0024.112	Alu E4/C-0 anodisé argent
10.446.0024.255	Alu RAL 9016 laqué blanc
10.446.0024.426	Inox V2A brossé mat



### Poignée de fenêtre WSS modèle 100, verrouillable

- s'ouvrant, 1 clés
- rosace ovale
- avec tige carré de 7 mm, saillie de 24 mm

Réf.	Matériau/surface
10.447.0024.112	Alu E4/C-0 anodisé argent
10.447.0024.255	Alu RAL 9016 laqué blanc
10.447.0024.426	Inox V2A brossé mat

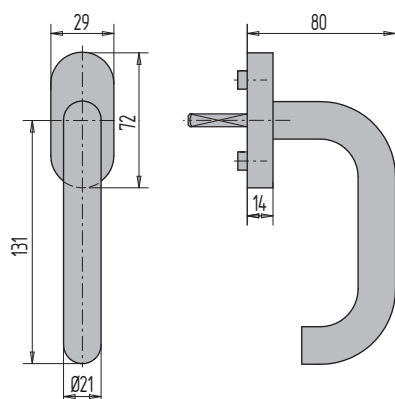


### Poignée de fenêtre WSS modèle 100, verrouillable

- s'ouvrant, 1 clés
- rosace rectangulaire
- avec tige carré de 7 mm, saillie de 24 mm

Réf.	Matériau/surface
10.448.0024.112	Alu E4/C-0 anodisé argent
10.448.0024.255	Alu RAL 9016 laqué blanc
10.448.0024.426	Inox V2A brossé mat

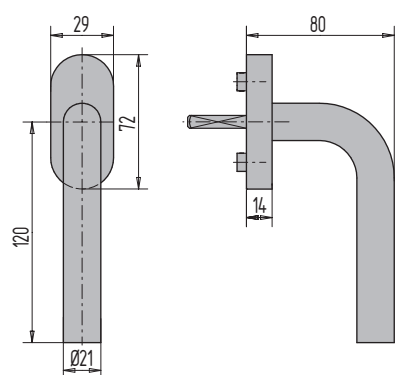




### Poignée de fenêtre WSS modèle 108

- en forme de U
- avec tige carré de 7 mm, saillie de 24 mm

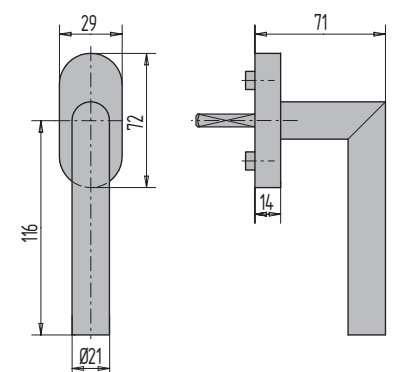
Réf.	Matériau/surface
10.460.0024.426	Inox V2A brossé mat



### Poignée de fenêtre WSS modèle 109

- en forme de L, arrondie
- avec tige carré de 7 mm, saillie de 24 mm

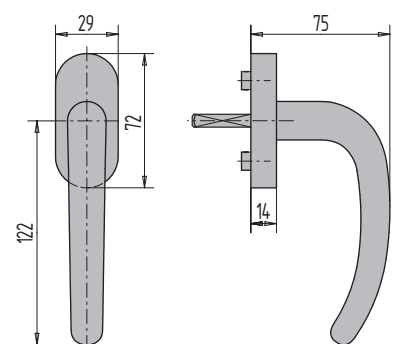
Réf.	Matériau/surface
10.461.0024.426	Inox V2A brossé mat



### Poignée de fenêtre WSS modèle 110

- en forme de L, à l'équerre
- avec tige carré de 7 mm, saillie de 24 mm

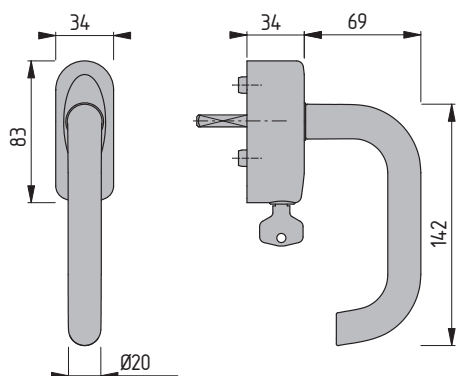
Réf.	Matériau/surface
10.462.0024.426	Inox V2A brossé mat



### Poignée de fenêtre WSS modèle 116

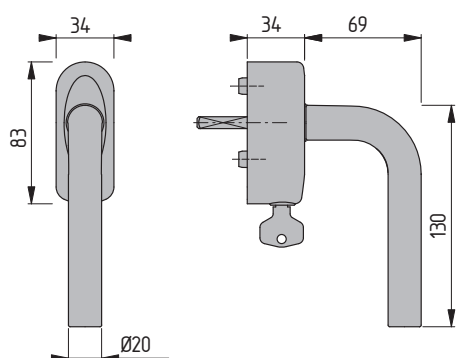
- forme incurvée
- avec tige carré de 7 mm, saillie de 24 mm

Réf.	Matériau/surface
10.463.0024.426	Inox V2A brossé mat

**Poignée de fenêtre WSS modèle 108, verrouillable**

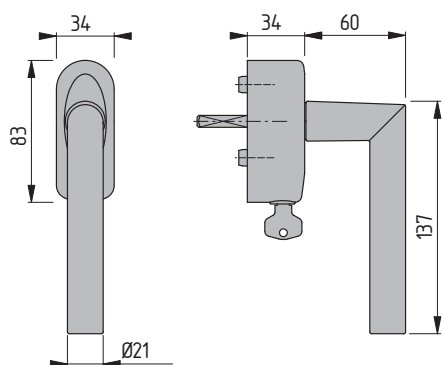
- s'ouvrant, 2 clés
- en forme de U
- avec tige carré de 7 mm, saillie de 24 mm
- DIN EN 1627 suiv., convient pour la protection anti-effraction

Réf.	Matériau/surface
10.465.0024.112	Alu E4/C-0 anodisé argent
10.465.0024.426	Inox V2A brossé mat

**Poignée de fenêtre WSS modèle 109, verrouillable**

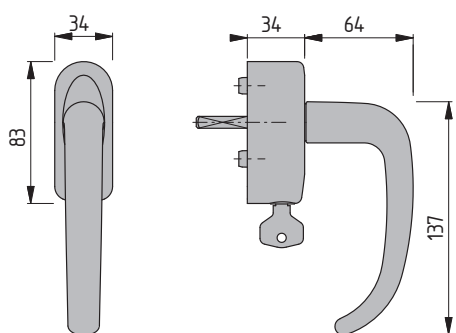
- s'ouvrant, 2 clés
- en forme de L, arrondie
- avec tige carré de 7 mm, saillie de 24 mm
- DIN EN 1627 suiv., convient pour la protection anti-effraction

Réf.	Matériau/surface
10.466.0024.112	Alu E4/C-0 anodisé argent
10.466.0024.426	Inox V2A brossé mat

**Poignée de fenêtre WSS modèle 110, verrouillable**

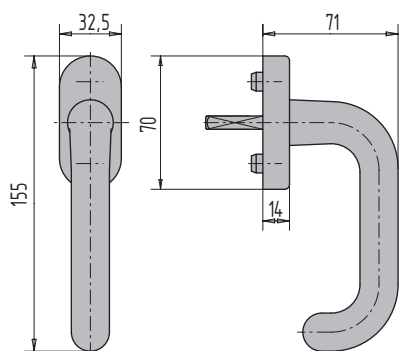
- s'ouvrant, 2 clés
- en forme de L, à l'équerre
- avec tige carré de 7 mm, saillie de 24 mm
- DIN EN 1627 suiv., convient pour la protection anti-effraction

Réf.	Matériau/surface
10.467.0024.112	Alu E4/C-0 anodisé argent
10.467.0024.426	Inox V2A brossé mat

**Poignée de fenêtre WSS modèle 116, verrouillable**

- s'ouvrant, 2 clés
- forme incurvée
- avec tige carré de 7 mm, saillie de 24 mm
- DIN EN 1627 suiv., convient pour la protection anti-effraction

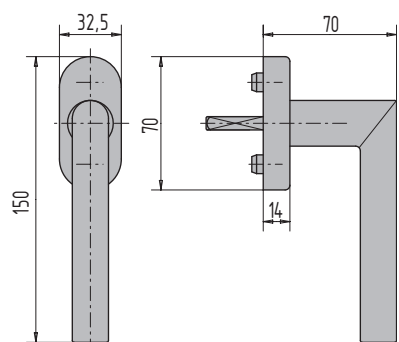
Réf.	Matériau/surface
10.468.0024.112	Alu E4/C-0 anodisé argent
10.468.0024.426	Inox V2A brossé mat



### Poignée de fenêtre FSB modèle 34 1070

- en forme de U
- avec tige carré de 7 mm, saillie de 24 mm

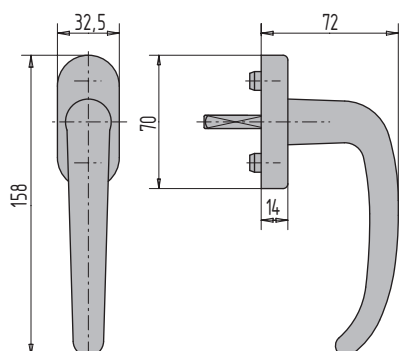
Réf.	Matériau/surface
10.471.0024.113	Alu E5/C-0 anodisé argent
10.471.0024.426	Inox V2A brossé mat



### Poignée de fenêtre FSB modèle 34 1076

- en forme de L, à l'équerre
- avec tige carré de 7 mm, saillie de 24 mm

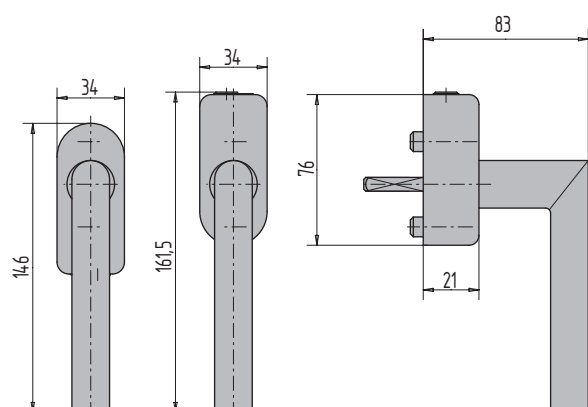
Réf.	Matériau/surface
10.472.0024.113	Alu E5/C-0 anodisé argent
10.472.0024.426	Inox V2A brossé mat



### Poignée de fenêtre FSB modèle 34 1023

- forme incurvée
- avec tige carré de 7 mm, saillie de 24 mm

Réf.	Matériau/surface
10.470.0024.113	Alu E5/C-0 anodisé argent
10.470.0024.426	Inox V2A brossé mat



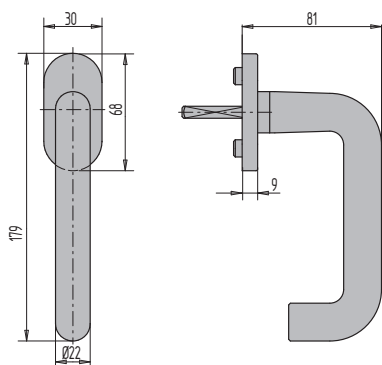
### Poignée de fenêtre FSB modèle 34 1076, verrouillable

- s'ouvrant, 2 clés
- en forme de L, à l'équerre
- avec tige carré de 7 mm, saillie de 24 mm

Réf.	Matériau/surface
10.474.0024.113	Alu E5/C-0 anodisé argent
10.474.0024.426	Inox V2A brossé mat

**Remarque :**  
Autres modèles de poignée FSB verrouillables sur demande.

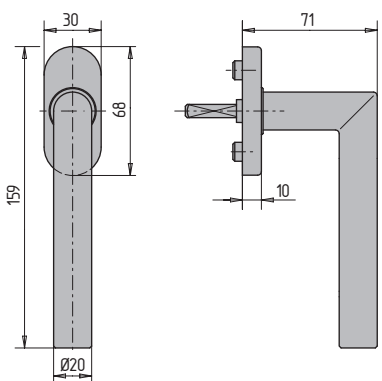
Positionnement du cylindre haut    Positionnement du cylindre bas



### Poignée de fenêtre OGRO modèle FE 4100

- en forme de U
- avec carré de 7 mm, longueur variable 20-40 mm

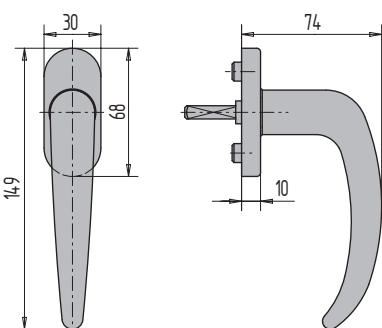
Réf.	Matériau/surface
10.479.0000.112	Alu E4/C-0 anodisé argent
10.479.0000.426	Inox V2A brossé mat



### Poignée de fenêtre OGRO modèle FE 4906

- en forme de L, à l'équerre
- avec carré de 7 mm, longueur variable 20-40 mm

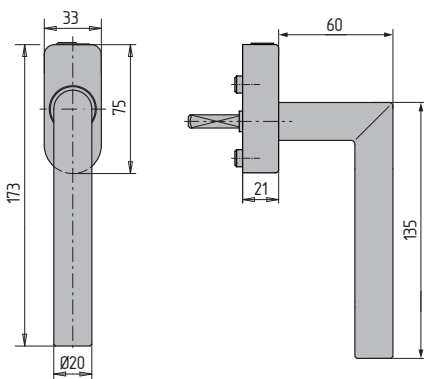
Réf.	Matériau/surface
10.481.0000.112	Alu E4/C-0 anodisé argent
10.481.0000.426	Inox V2A brossé mat



### Poignée de fenêtre OGRO modèle FE 4998

- forme incurvée
- avec carré de 7 mm, longueur variable 20-40 mm

Réf.	Matériau/surface
10.482.0000.112	Alu E4/C-0 anodisé argent
10.482.0000.426	Inox V2A brossé mat

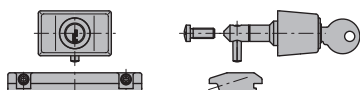


### Poignée de fenêtre OGRO modèle FE 4906, verrouillable

- avec module de sécurité
- s'ouvrant, 2 clés
- en forme de L, à l'équerre
- avec carré de 7 mm, longueur variable 20-40 mm
- Protection anti-effraction selon DIN V EN V 1627:1999-04

Réf.	Matériau/surface
10.484.0000.112	Alu E4/C-0 anodisé argent
10.484.0000.426	Inox V2A brossé mat

**Remarque :**  
Autres modèles de poignée OGRO verrouillables sur demande.



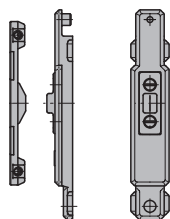
### Verrouillage OF à cylindre

- Empêche le positionnement du vantail en OF

#### Le kit comprend :

- 1 dispositif de verrouillage
- 2 clés
- 1 cale de fermeture
- 2 vis de fixation

Réf.	Butée	Gorge <sup>1</sup> mm	Matériau/surface
10.320.0005.730	9-11,2	>12-14	Zamak, laqué argent
10.320.0010.730	9-11,2	10-12	Zamak, laqué argent
10.320.0015.730	7-9	10-12	Zamak, laqué argent
10.320.0020.730	7-9	>12-14	Zamak, laqué argent
10.320.0005.755	9-11,2	>12-14	Zamak, RAL 9016 laqué blanc
10.320.0010.755	9-11,2	10-12	Zamak, RAL 9016 laqué blanc
10.320.0015.755	7-9	10-12	Zamak, RAL 9016 laqué blanc
10.320.0020.755	7-9	>12-14	Zamak, RAL 9016 laqué blanc
10.320.0005.799	9-11,2	>12-14	Zamak, RAL hors-standard
10.320.0010.799	9-11,2	10-12	Zamak, RAL hors-standard
10.320.0015.799	7-9	10-12	Zamak, RAL hors-standard
10.320.0020.799	7-9	>12-14	Zamak, RAL hors-standard



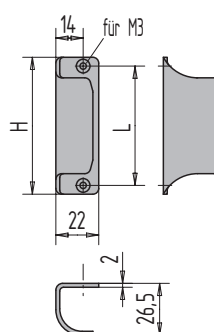
### Loqueteau pour portes-fenêtres

- Utilisation pour ferrures OB, TBT et OF et manœuvre par crémone à larder ou entraîneur pour poignée à fourche

#### Le kit comprend :

- 1 loqueteau
- 1 platine de fermeture

Réf.	Matériau/surface
10.325.0105.710	Zamak, galvanisé



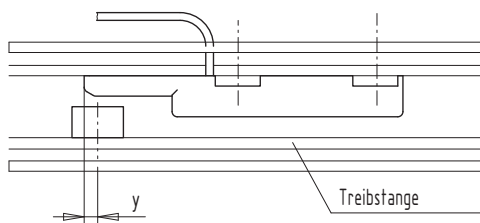
### Poignée pour portes-fenêtres

- en aluminium

Réf.	H	L	Matériau/surface
10.328.0070.114	70	61	Alu E6/C-0 anodisé argent
10.328.0070.255	70	61	Alu RAL 9016 laqué blanc
10.328.0070.299	70	61	Alu RAL hors-standard
10.328.0090.114	90	81	Alu E6/C-0 anodisé argent
10.328.0090.255	90	81	Alu RAL 9016 laqué blanc
10.328.0090.299	90	81	Alu RAL hors-standard

<sup>1</sup> Explications complémentaires cf. page 4.

$y = \text{min } 0,5 \text{ mm}/\text{max. } 4 \text{ mm}$



### Contrôle de verrouillage Standard

- pour montage invisible dissimulé dans la partie entre dormant et ouvrant
- Interrupteur magnétique galvanisé
- Aimant rond à visser dans la tringle de traction en DYM à surface nickelée et capuchon PVC blanc

#### Caractéristiques techniques :

Charge maximum des contacts : 10 W, charge purement ohmique

Tension de contact : 100 V DC

Courant de commutation : 0,5 V DC

Résistance de transmission de contact: max. 150 mOhm

Plage de température : -25°C à 75°C

Classe environnementale selon VDS 2110: III

Indice de protection selon DIN 40050: IP 68

Commutations : 1 000 000 actionnements min.

#### Applications :

Contrôle de fermeture classe VdS « C »

Contrôle d'ouverture classe VdS « B »

Contrôle d'ouverture et de fermeture combiné classe « B »

#### Le kit comprend :

- 1 interrupteur magnétique côté dormant
- 1 aimant rond côté ouvrant
- 1 vis à tête fraisée M3 x 20 mm

Réf.

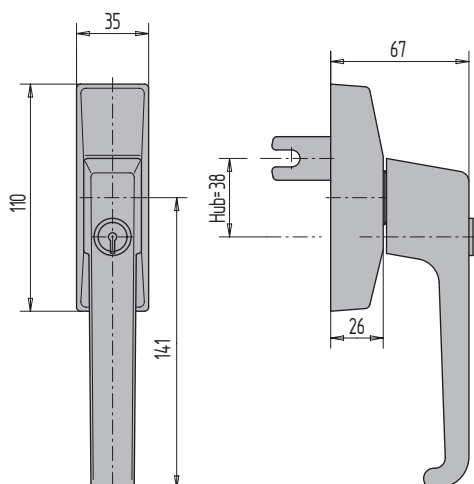
10.337.0000.710

## Protection anti-effraction RC

Les éléments de fenêtre en exécution RC ou SKG doivent être exécutés conformément aux certificats d'homologation correspondants et aux résultats d'expertise. Les exemples présentés montrent la disposition des kits de goujons à tête champignon sur les éléments de fenêtre du système de profil TKI.

Le nombre des éléments de sécurisation et les composants supplémentaires requis dépendent de la taille et du poids des éléments et des exigences de sécurité.

La ferrure doit être montée conformément aux instructions de montage mises à disposition par WSS. Lorsque vous nous demanderez la documentation, veuillez nous indiquer le profil utilisé (système et option de profil) de même que la classification exigée.



### Poignée de fenêtre à fourche, verrouillable, RC2

- s'ouvrant, 2 clés
- avec dispositif de sécurité anti-intrusion
- contrôlée RC 2 selon norme EN 1627
- réversible droite/gauche
- fourche long. 24 mm
- couple max. 10 Nm selon norme RAL

RC 2

Réf.	Matériau/surface
10.190.1024.112	Alu E4/C-0 anodisé argent
10.190.1024.255	Alu RAL 9016 laqué blanc
10.190.1024.299	Alu RAL hors-standard

### Crémone à larder anti-fausse manœuvre

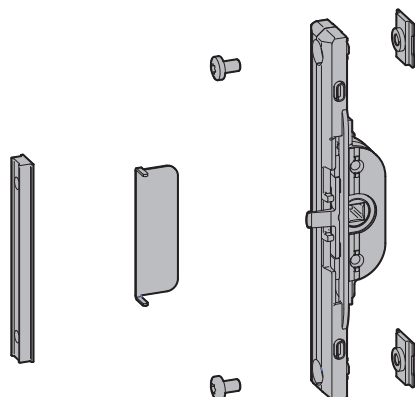
- avec protection anti-perçage
- pour ferrures OB, TBT, OF, et soufflet
- pour Standard/Style 180°/Heavy Duty
- couple max. 10 Nm selon norme RAL

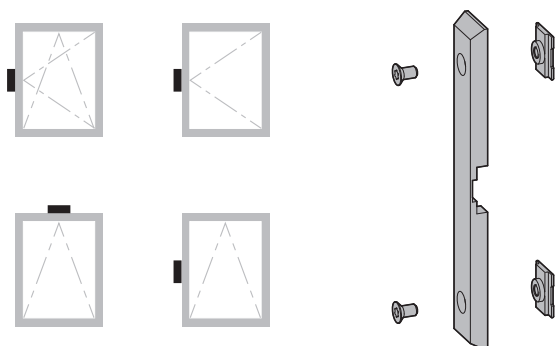
RC 2 RC 3

#### Le kit comprend :

- 1 crémone encastrée
- 1 protection anti-perçage
- 1 protection de l'engrenage
- 2 contre-plaques
- 2 vis M5

Réf.	Matériau/surface
10.040.2800.701	Zamak





### Protection anti-perçage pour poignée à fourche

RC 2 RC 3

- Acier trempé

**Le kit comprend :**

- 1 protection anti-perçage
- 4 vis à tête fraisée M5x9, bleu
- 4 contre-plaques

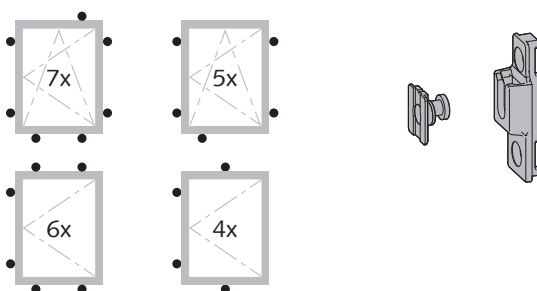
Réf. Matériau/surface

10.277.0000.015 acier passivé noir

**Remarque :**

Pour les ferrures OB, une anti-fausse manoeuvre située au renvoi d'angle est impérative.

FB 600-1.430 FB 436-599  
FH 880-2.365 FH 640-879



### Kit de verrouillage de sécurité RC2

RC 2

- Le type de fixation dépend du système de profil. Consulter WSS.

**Le kit comprend :**

- 1 goujon de fermeture
- 1 cale de verrouillage de sécurité

Réf. Gorge<sup>1</sup> mm

10.040.6000.000 10-12

10.040.6100.000 >12-14

**Remarque :**

- Egalement nécessaires pour ouvrants OB : renvoi d'angle et verrouillage médian (page 40) pour Standard 2x, pour Style 180° 2x, pour Heavy Duty 1x.

Ouvrant OF toujours en combinaison avec le kit de verrouillage A2. Le matériel de fixation n'est pas compris dans le kit.



Le nombre de verrouillages tandem dépend du de profil.

### Kit de verrouillage de sécurité RC3

RC 3

- Le type de fixation dépend du système de profil. Consulter WSS.

**Le kit comprend :**

- 2 goujon de fermeture
- 2 cale de verrouillage de sécurité

Réf. Gorge<sup>1</sup> mm

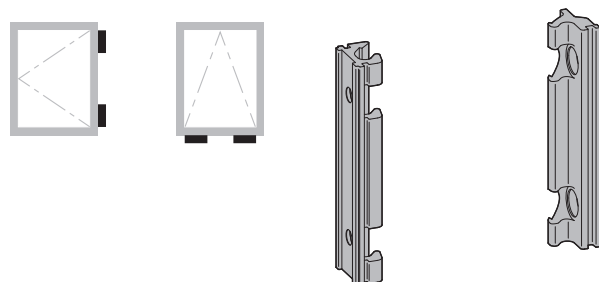
10.040.6200.000 10-12

10.040.6300.000 >12-14

**Remarque :**

- Egalement nécessaires pour ouvrants OB : renvoi d'angle et verrouillage médian (page 40) pour Standard 2x, pour Style 180° 2x, pour Heavy Duty 1x.

Ouvrant OF toujours en combinaison avec le kit de verrouillage A2. Le matériel de fixation n'est pas compris dans le kit.



### Sécurisation des paumelles

RC 2 RC 3

**Le kit comprend :**

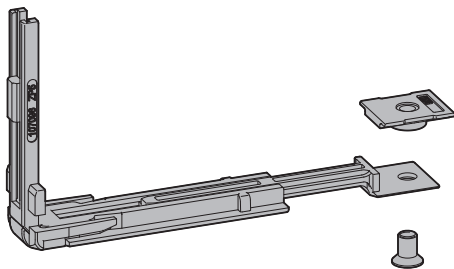
- 1 cale de maintien dormant
- 1 platine ouvrant
- 4 vis à tête fraisée 4,8 x 32

Réf. Matériau/surface

10.040.8000.114 Alu E6/C-0 anodisé argent

<sup>1</sup> Explications complémentaires cf. page 4.





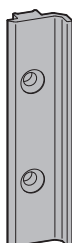
**Renvoi d'angle pour verrouillage de sécurité**

- pour verrouillage médian RC2 et RC3
- avec vis fraisée et contre-plaque



Art.-N°

10.040.8200.000



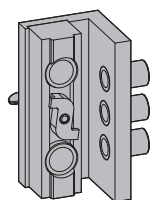
**Protection feuillur**

- pour RC2 et RC3



Art.-N°

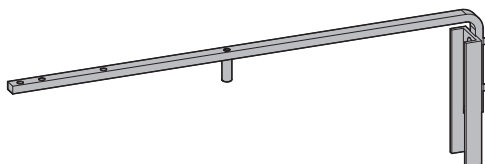
10.040.8600.000



**Gabarit de perçage pour crémone à larder**

- pour crémone à larder OB et TBT

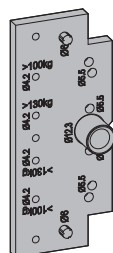
Réf.  
10.049.0000.000



**Gabarit de perçage pour compas**

- pour compas OB et TBT

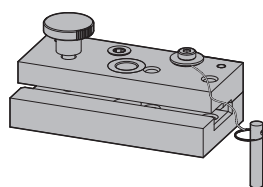
Réf.  
10.049.0200.000



**Gabarit de perçage et de butée universel**

- pour Standard et Heavy Duty
- pour ferrures OB et TBT
- pour verrouillage OF
- pour poignée à fourche

Réf.  
10.049.0400.000



**Gabarit de perçage pour tringle de traction**

- Perçage 10,1 mm

Réf.  
10.049.0600.000



**Outil de poinçonnage pour poignée à fourche**

- pour presse pneumatique

Réf.  
10.049.2000.000

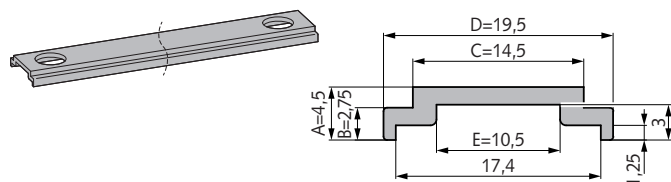
Remarque :  
Indiquer la série du profil lors de la commande.



**Outil de poinçonnage pour tringles de traction**

- Longueur et perçage des tringles de traction
- avec cylindre pneumatique intégré

Réf.	Appellation
10.049.2800.000	Outil de poinçonnage
10.049.2900.000	Dispositif de mesure
10.049.3000.000	Règlette de mesure



**Tringle de traction**

- Tringle de traction

Réf.	Longueur	Matériau/surface
10.049.3400.114	3.000	Alu E6/C-0 anodisé argent
10.049.3600.114	6.000	Alu E6/C-0 anodisé argent

## Certifications

### QM 328



#### Certification selon EN 13126-8 et DIN EN 1191

Afin de garantir le standard de qualité élevé de nos produits, nous mettons en place le programme de certification QM 328 pour les lignes Standard et Style 180° (bien au-delà des exigences légales applicables aux matériaux de construction). A ce titre, la surveillance de la production est effectuée dans notre unité interne de contrôle de la production et comprend e. a. les vérifications de la résistance, le contrôle du respect des cotes des sous-ensembles, les tests en continu, la protection anti-corrosion etc. Un contrôle externe est également effectué à intervalles réguliers sous forme de prélèvements d'échantillons de la production en cours.

### RAL-RG 607/3



Le contrôle selon RAL-RG 607/3, effectué en tenant compte des normes DIN EN 13126-8 et DIN EN 1191 pour la ligne de ferrures Heavy Duty, se base également sur des critères de contrôle rigoureux. Les contrôles portent e. a. sur 15 000 cycles pour les ferrures OB et OF et comprennent des tests complémentaires selon la norme DIN EN 13126-8 avec une charge supplémentaire de 1 000 N.



## Classes de résistance contre l'effraction

### RC2 (WK2)



#### Sécurité standard

L'auteur de l'effraction tente d'ouvrir par la force l'élément fermé et verrouillé en employant, outre sa force physique, des outils simples ( deux tournevis, une pince et deux coins).

Convient pour les fenêtres difficilement accessibles dans les étages supérieurs.

### RC3 (WK3)



#### Sécurité accrue

L'auteur de l'effraction tente d'ouvrir par la force l'élément fermé et verrouillé en se servant également d'un deuxième tournevis et d'un pied de biche de 70 cm de long.

Convient pour les fenêtres et portes-fenêtres de rez-de-chaussée et d'entresol et pour les portes-fenêtres de premier étage.

Les classifications WK et RC sont vérifiées système par système, elles ne peuvent être transférées entre les différents systèmes.

### SKG



Les classes de résistance SKG sont soumises à des critères de contrôle comparables à ceux des contrôles WK ou RC. S'il n'y a pas de différence majeure entre les propriétés et les géométries de profil, il est possible le cas échéant de les transférer entre les différents systèmes de profil.

## Instructions de montage : Standard



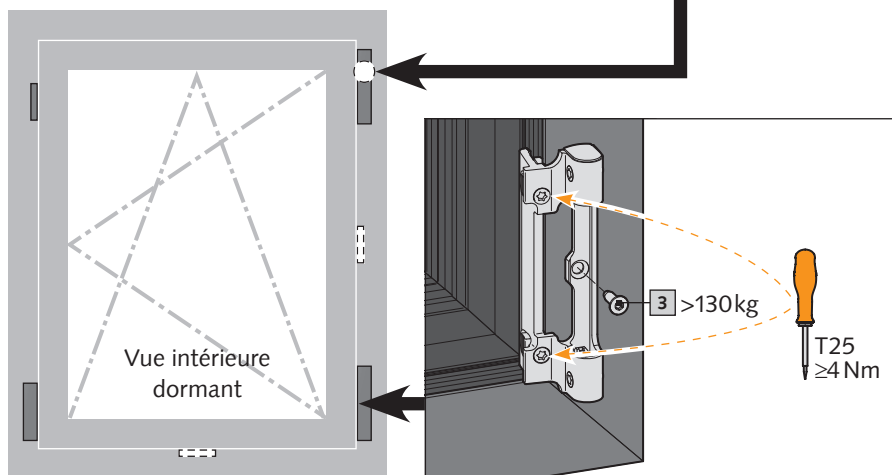
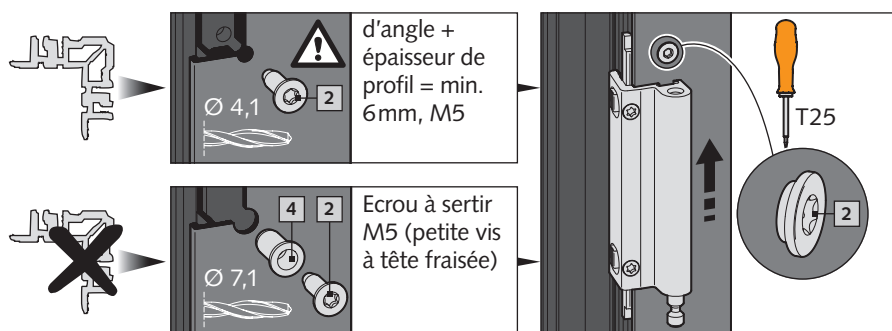
### Consignes de sécurité

- Pour fixer la broche du palier compas, visser à fond la vis sans tête 1 à l'aide d'un tournevis T10, sans porte à faux.
- En cas de poids de vantail <100 kg, la vis spéciale 2 n'est pas nécessaire sur le palier compas.
- En cas de poids de vantail <130 kg, la vis à tête fraisée spéciale 3 n'est pas nécessaire sur le palier d'angle.
- N'utiliser que la paumelle prévue pour le système de profil (baguette de serrage KL1 ou KL2). Déterminer la paumelle adaptée à l'aide de la matrice du choix de paumelles (cf. « Choix de paumelles » en page 7).
- L'installation d'un mécanisme anti-fausse manœuvre est prescrit selon VOB-DIN18360. En cas de compas secondaire ou de verrouillage médian de la paumelle, l'installation d'un mécanisme anti-fausse manœuvre est impérativement prescrit.
- A partir de 1.300 mm de largeur de châssis, nous recommandons l'installation de verrouillages supplémentaires.
- Les couples indiqués (cf. illustrations et instructions de montage) doivent être respectés lors du montage des composants des ferrures.
- Seules des pièces WSS d'origine peuvent être combinées.

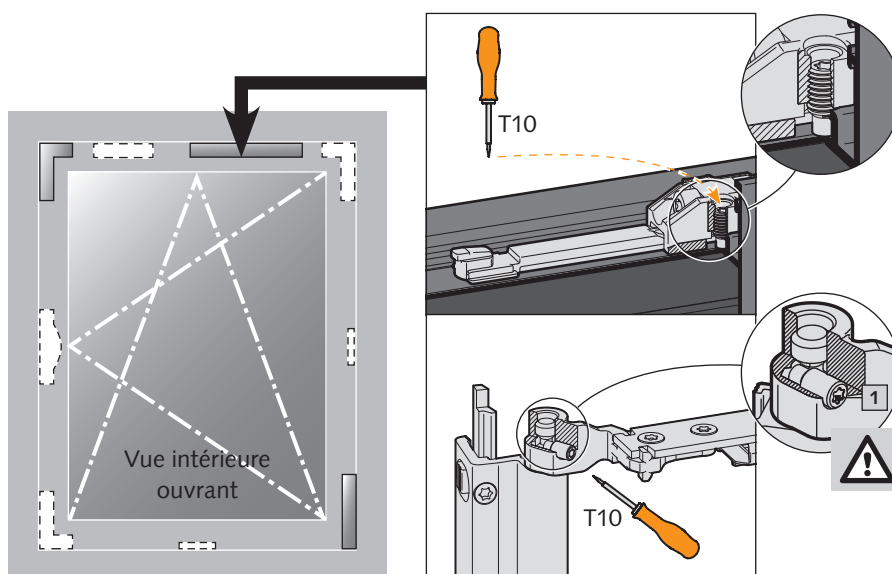
### Instructions de montage dormant



A partir d'un poids de vantail >100kg, la vis spéciale 2 est nécessaire sur le palier compas et à partir d'un poids de >130 kg, la vis à tête fraisée spéciale 3 est nécessaire sur le palier d'angle. S'il ne devait pas y avoir de raccord d'angle ou si la vis n'est pas vissable directement sur le raccord d'angle, il convient d'utiliser un écrou à sertir 4.

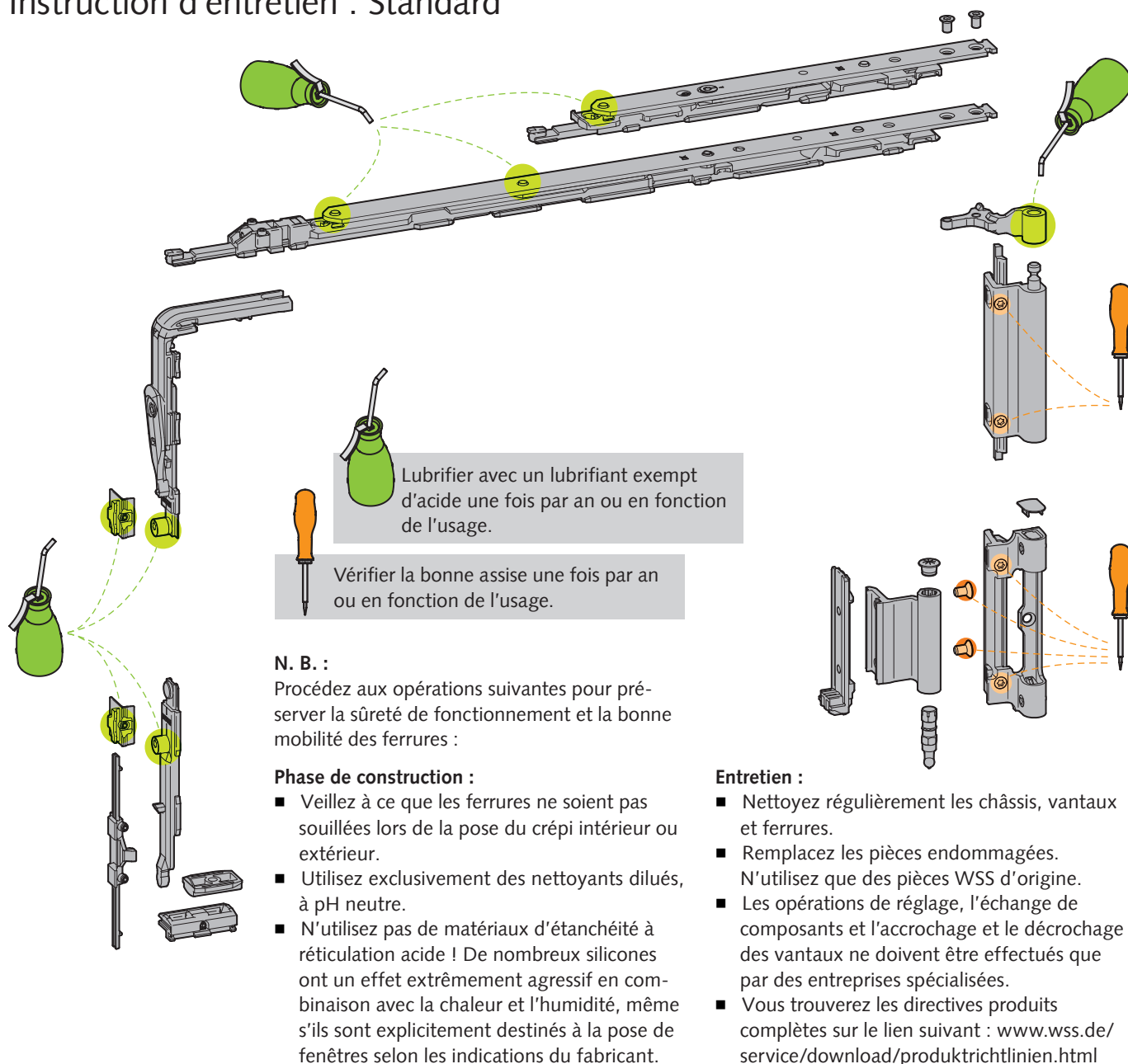


### Instructions de montage ouvrant

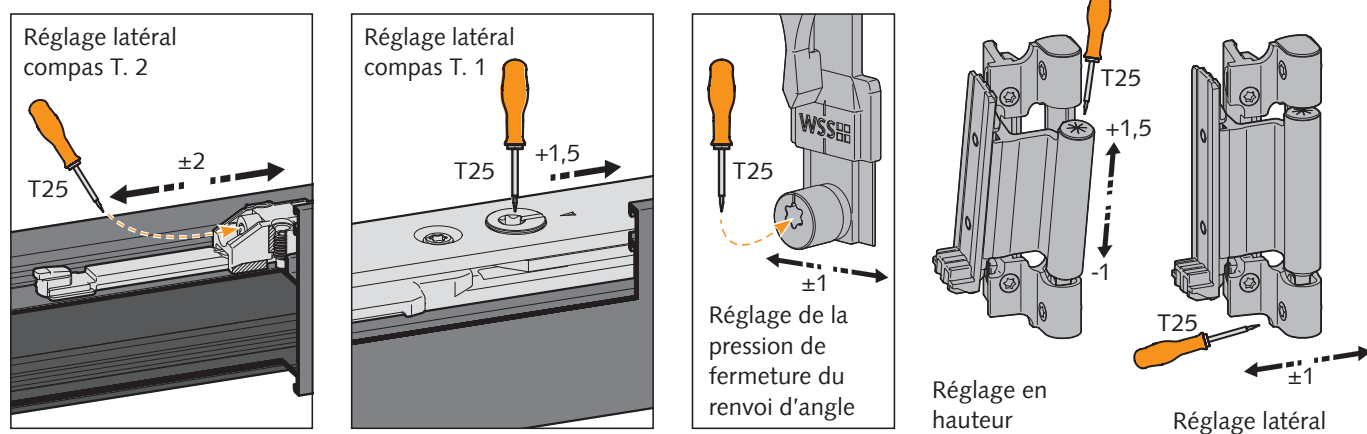


■ = Ferrure de base  
 □ = composants en option

## Instruction d'entretien : Standard



## Réglage : Standard



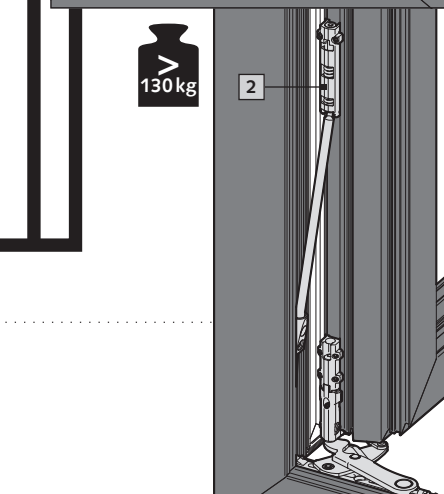
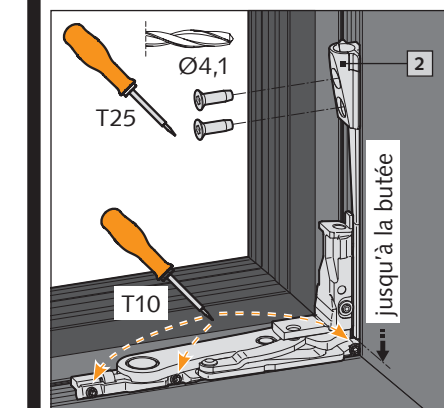
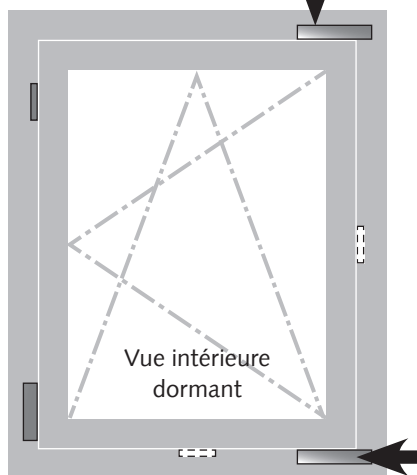
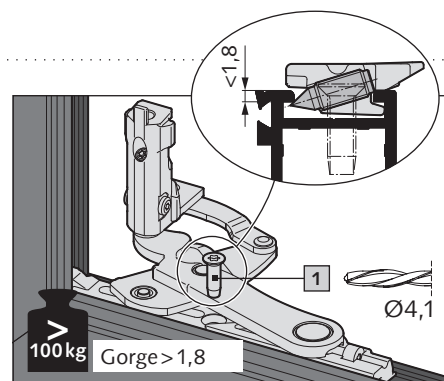
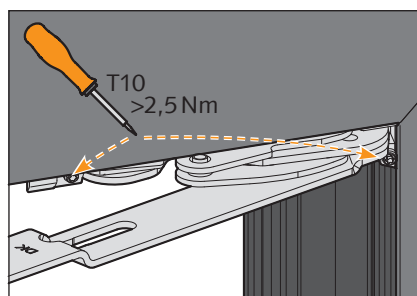
## Instructions de montage : Style 180°



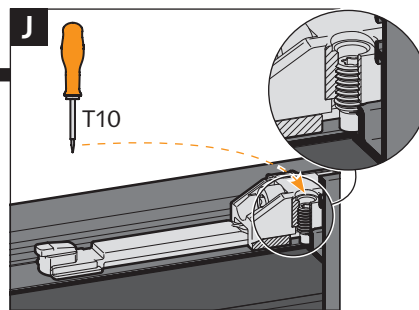
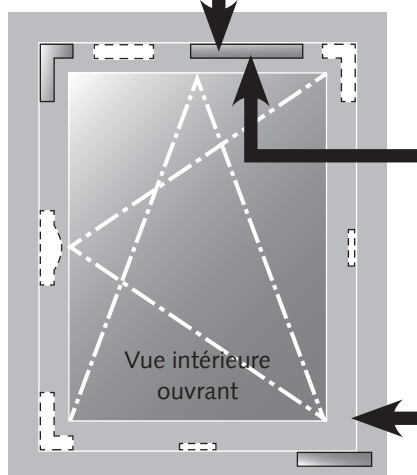
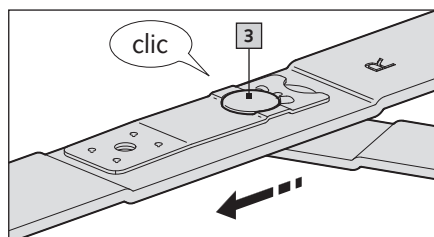
## Consignes de sécurité

- En cas de gorges de dormant avec bride de serrage  $< 1,8 \text{ mm}$  et poids de vantail  $> 100 \text{ kg}$ , une vis à tête fraisée spéciale **1** supplémentaire est nécessaire.
- En cas de poids de vantail  $> 130 \text{ kg}$ , il convient d'utiliser le compas à absorption de force **2**.
- En cas d'utilisation du compas à absorption de force  $> 130 \text{ kg}$ , un limiteur de battement ou d'ouverture Style 180° est impérativement nécessaire. (sans illustration)
- Lors de l'accrochage du vantail, le boulon de fixation **3** doit s'enclencher dans le compas de manière audible.
- L'installation d'un mécanisme anti-fausse manœuvre est prescrit selon VOB-DIN18360. En cas de compas secondaire ou de verrouillage médian de la paumelle, l'installation d'un mécanisme anti-fausse manœuvre est impérativement prescrit.
- A partir de 1.300 mm de largeur de châssis, nous recommandons l'installation de verrouillages supplémentaires.
- Les couples indiqués (cf. illustrations et instructions de montage) doivent être respectés lors du montage des composants des ferrures.
- Seules des pièces WSS d'origine peuvent être combinées.

## Instructions de montage dormant

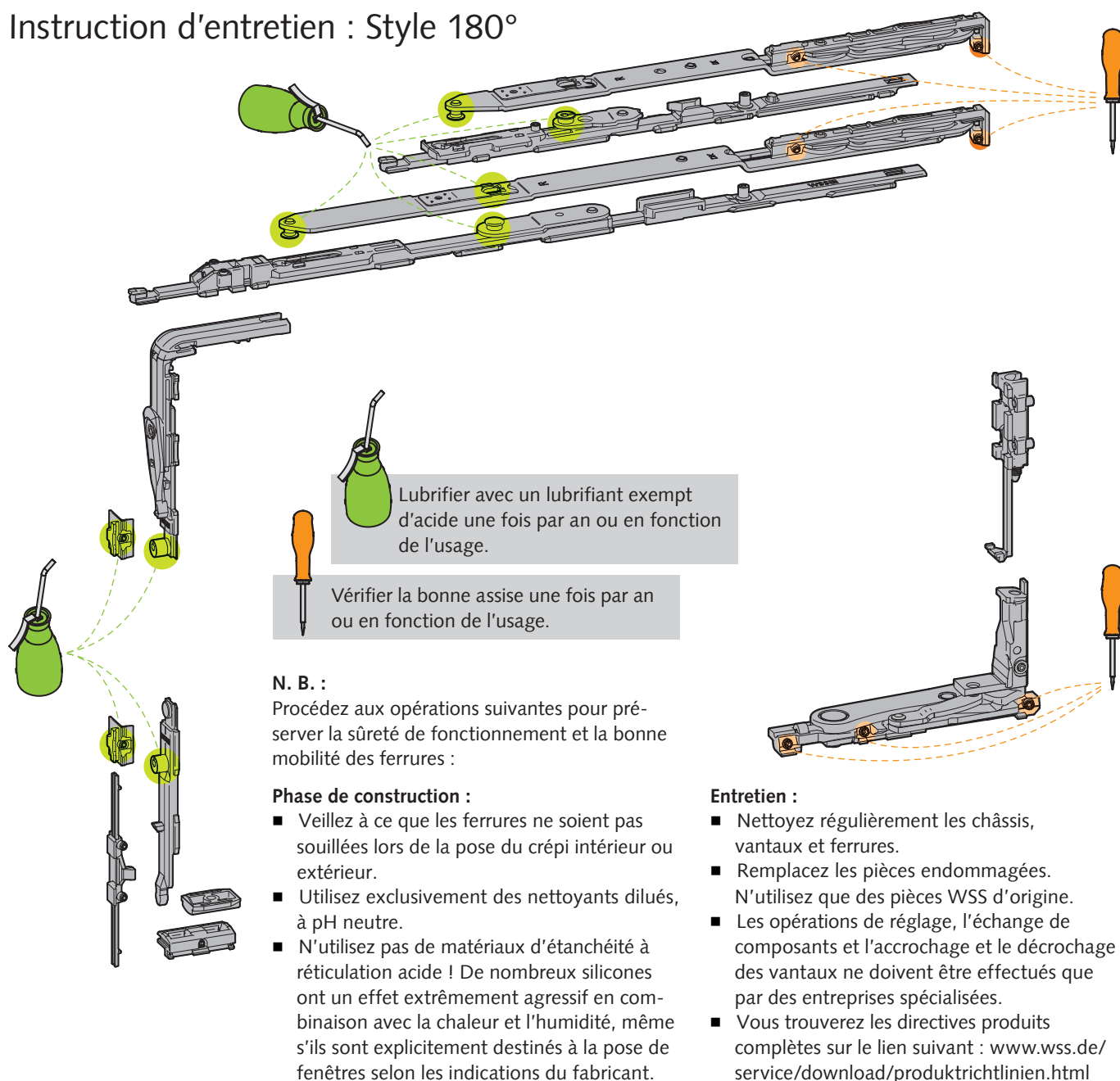


## Instructions de montage ouvrant

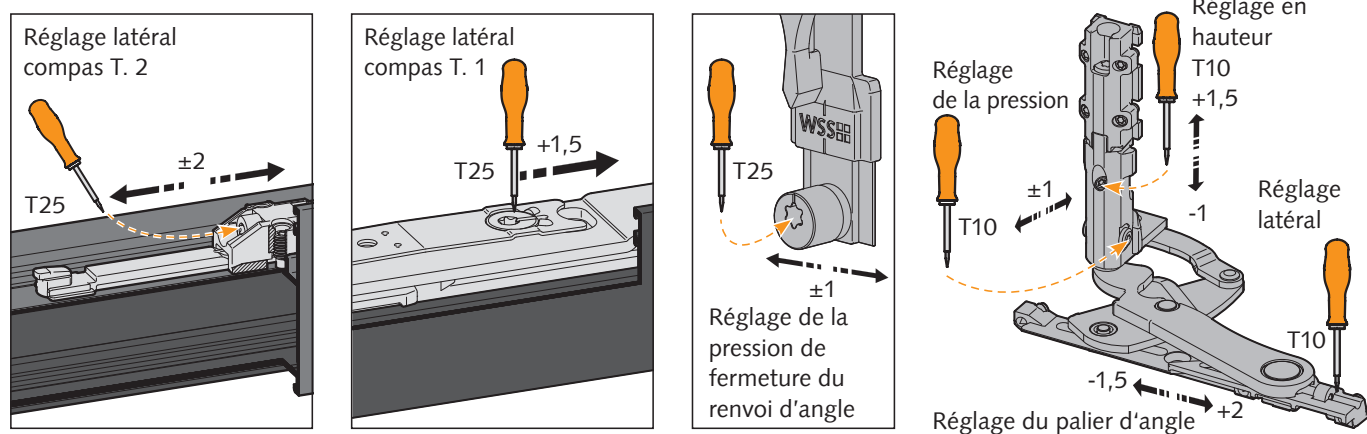


■ = Ferrure de base  
 □ = composants en option

## Instruction d'entretien : Style 180°



## Réglage : Style 180°



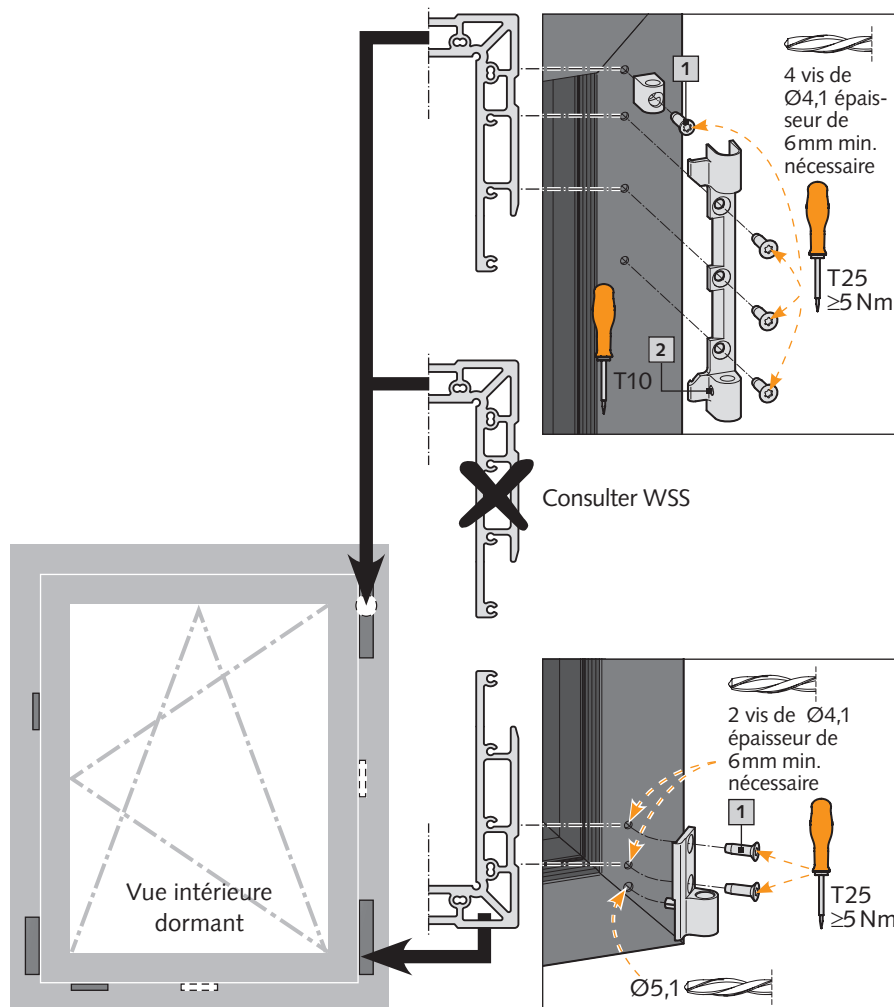
## Instructions de montage : Heavy Duty



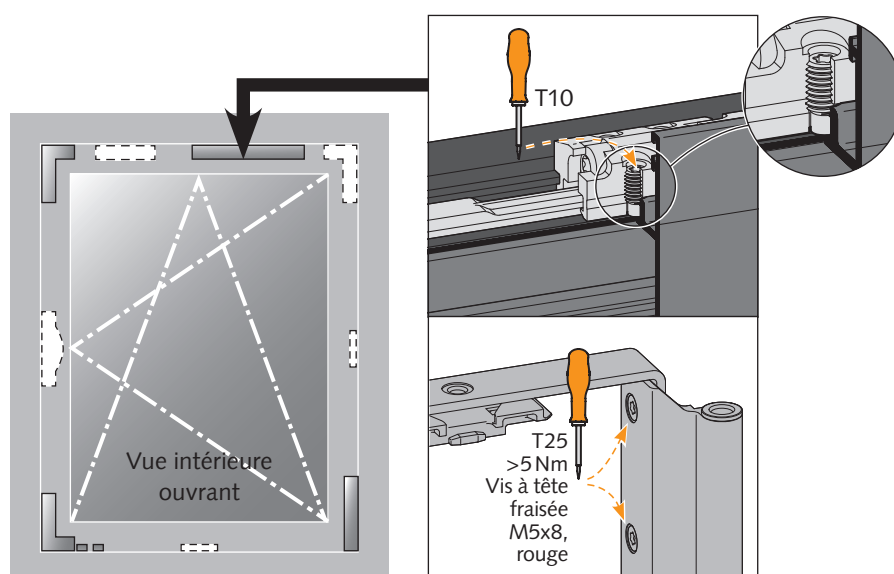
## Consignes de sécurité

- Les trois vis supérieures 1 du palier compas et les deux vis inférieures 1 du palier d'angle doivent impérativement avoir une profondeur de vissage de 6 mm. S'il n'y a pas de raccord d'angle, le profil doit être renforcé en conséquence.
- Pour fixer la broche du palier compas, visser à fond la vis sans tête 2 à l'aide d'un tournevis T10, sans porte à faux.
  - A partir d'une largeur de vantail de 1.100 mm, le compas secondaire est nécessaire.
- L'installation d'un mécanisme anti-fausse manœuvre est prescrit selon VOB-DIN18360. En cas de compas secondaire ou de verrouillage médian de la paumelle, l'installation d'un mécanisme anti-fausse manœuvre est impérativement prescrit.
- A partir de 1.300 mm de largeur de châssis, nous recommandons l'installation de verrouillages supplémentaires.
- Les couples indiqués (cf. illustrations et instructions de montage) doivent être respectés lors du montage des composants des ferrures.
- Seules des pièces WSS d'origine peuvent être combinées.

## Instructions de montage dormant



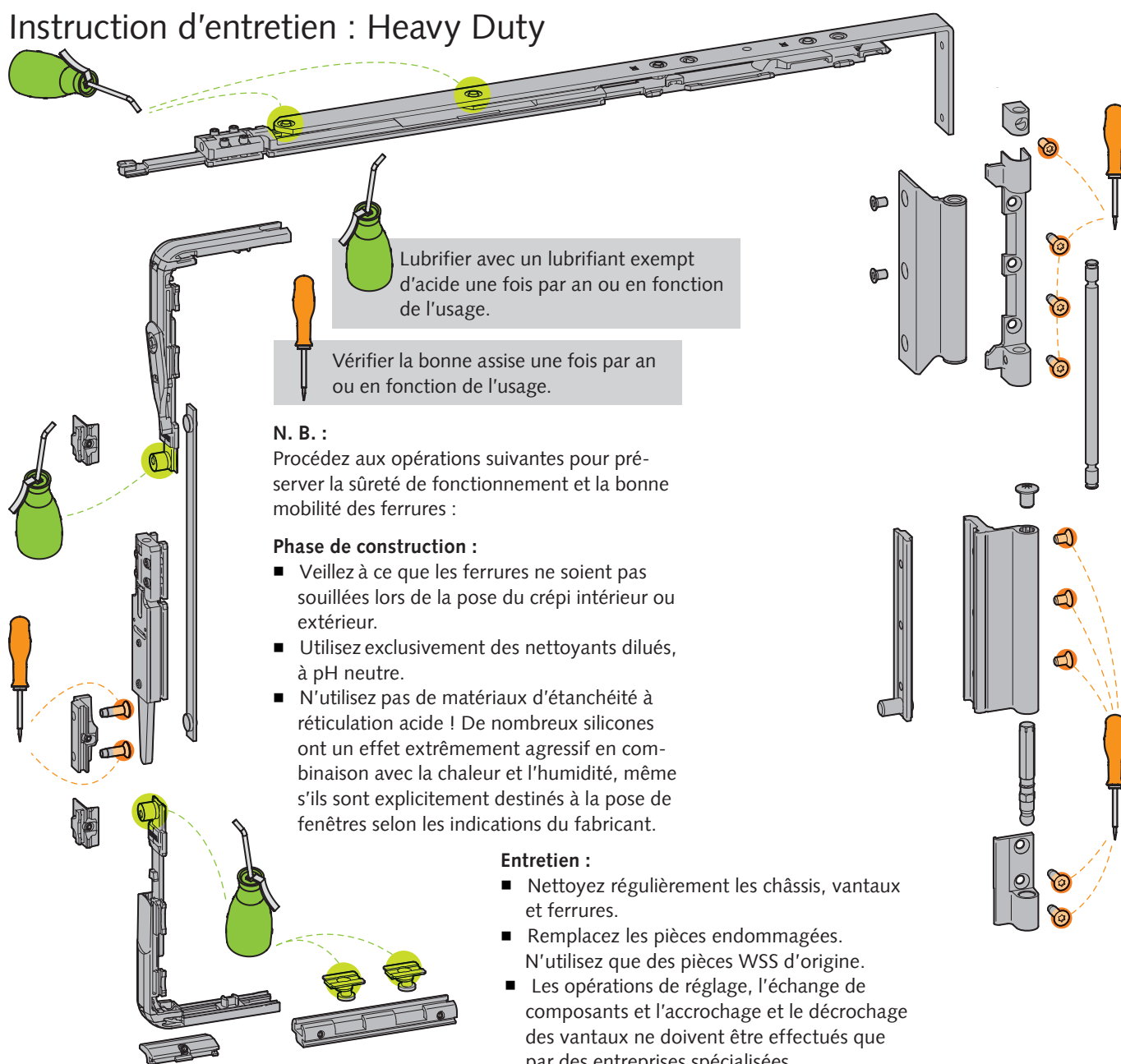
## Instructions de montage ouvrant



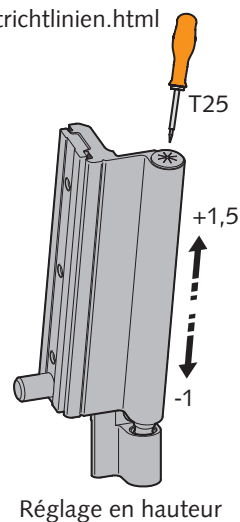
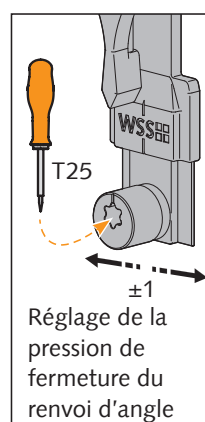
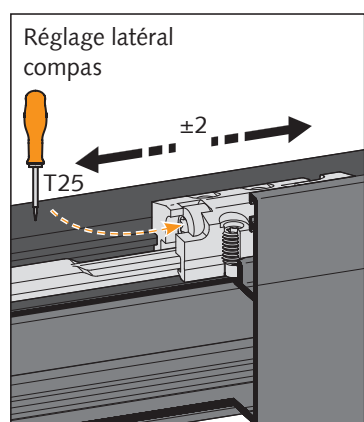
■ = Ferrure de base  
 □ = composants en option



## Instruction d'entretien : Heavy Duty



## Réglage : Heavy Duty



## Abréviation

AFM..... mécanisme anti-fausse manœuvre

**Notes Personnelles :**





## **Services SA**

**Z.I. Champ de la Vigne 2, CP  
CH 1470 Estavayer-le-Lac**

**T +41 (0)26 663 99 40**

**F +41 (0)26 663 99 49**

**[info@3cservices.ch](mailto:info@3cservices.ch)**

**[www.3cservices.ch](http://www.3cservices.ch)**