



Services SA

Supports à vélos

Abris à vélos

Abris à voitures et bus



Présentation de l'entreprise

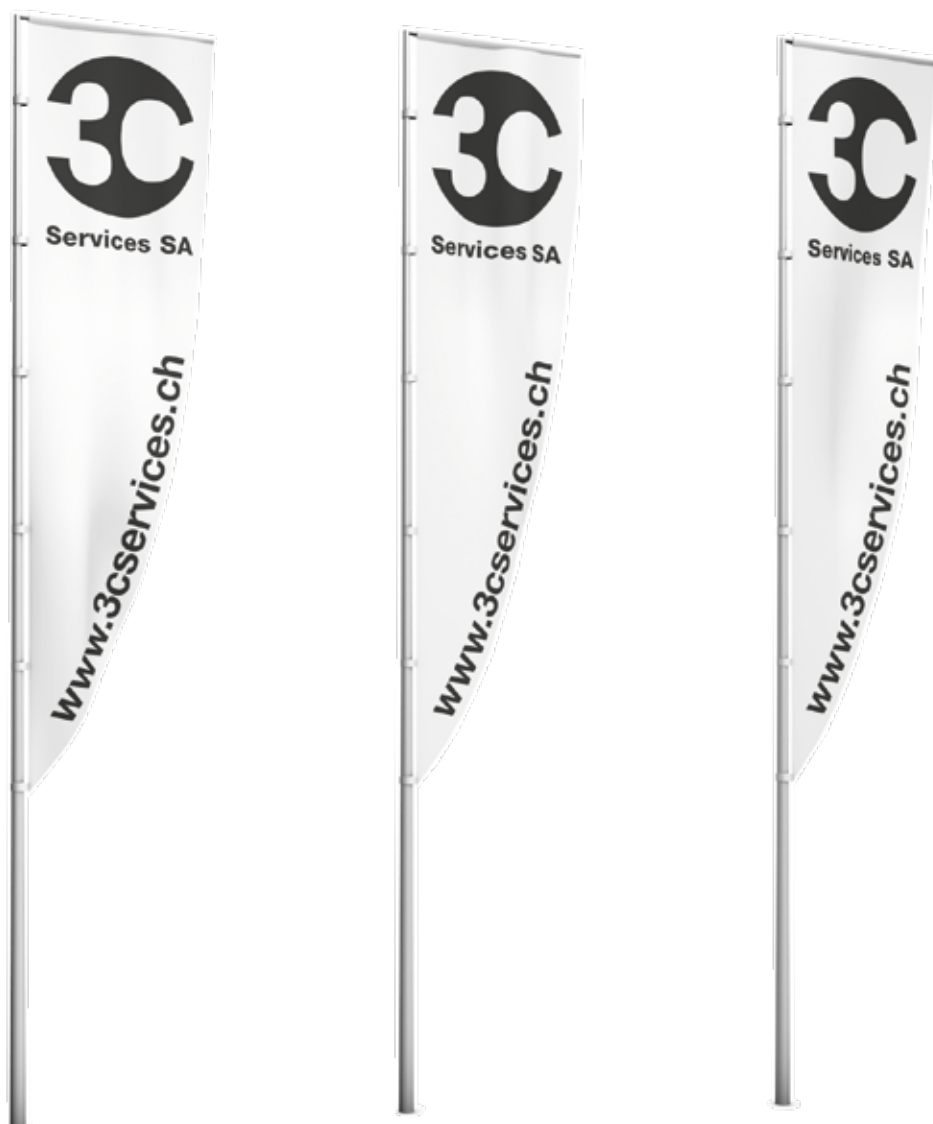
3C Services SA est une entreprise spécialisée dans la distribution de ferrements pour la construction métallique, les éléments normalisés et le mobilier urbain.

Elle est associée à de nombreuses réalisations prestigieuses. Qu'il s'agisse du siège mondial de Rolex ou de Vacheron Constantin, de Montevetro à Londres, de l'Aéroport de Genève ou du Centre Coop à Aclens, elle exerce autant dans le « sur-mesure » que dans le « prêt-à-porter ».

Lancée avec six employés en 1998, la société s'est forgée une belle place dans ce secteur et se compose actuellement de plus de 20 collaborateurs.

3C Services SA a développé un savoir-faire qui fait sa réputation et sa prospérité. Elle intervient déjà au stade de la conception du bâtiment et elle est consultée par les architectes, les ingénieurs en façades, les entreprises générales ou spécialisées, les constructeurs métalliques et les façadiers pour résoudre des problèmes techniques particulièrement pointus.

3C Services SA, c'est une entière vocation d'assistance à la construction, une fois que celle-ci se concrétise. Quelle que soit l'ampleur d'un projet, 3C Services SA, maîtrise la planification des travaux. La pertinence de ses conseils est précieuse aussi au moment de la mise en place des accessoires qu'elle a conçus ou proposés, puis fait fabriquer, livrer et reste concernée par les équipements qu'elle a fournis.



Sommaire

Supports à vélos

4-23



Abris à vélos et motos

24-49



**Abris à voitures et bus
Divers**

50-57



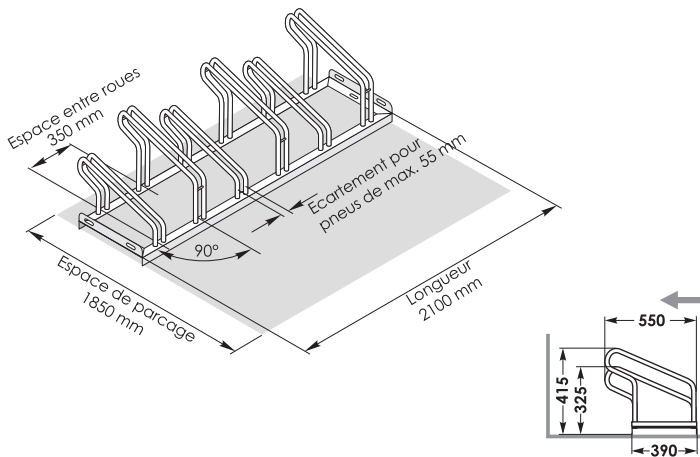
Support à vélos 16.5000 / 16.5005

Particularités

- Parcage économe des vélos grâce à un réglage bas/haut en alternance, distance entre les roues 350 mm
- Structure en acier stable avec arceaux robustes en tube profilé
- Prêt pour des connexions multiples de râteliers et pour la fixation au sol
- Convient également aux VTT. Ecartement pour pneus de maximum 55 mm
- Profondeur de la pièce pour un parcage d'un seul côté, env. 1850 mm et pour le parcage des deux côtés, env. 3200 mm
- Arceaux en tube rond robuste soudés
- Galvanisé à chaud
- **Aucun assemblage nécessaire**

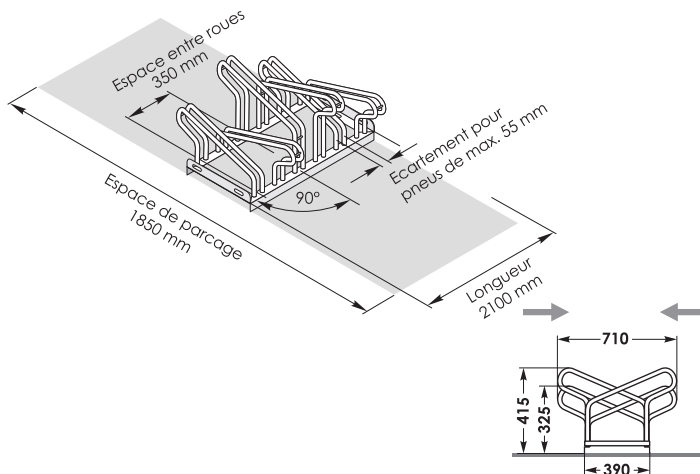


Utilisation unilatérale



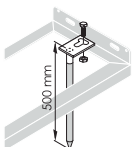
N° d'article	Nombre de places	Longueur	Finition
16.5000.03.00	3	1050 mm	Acier
16.5000.04.00	4	1400 mm	Acier
16.5000.05.00	5	1750 mm	Acier
16.5000.06.00	6	2100 mm	Acier
16.5000.08.00	8	2800 mm	Acier
16.5000.10.00	10	3500 mm	Acier

Utilisation bilatérale

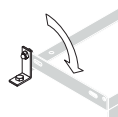


N° d'article	Nombre de places	Longueur	Finition
16.5005.06.00	6	1050 mm	Acier
16.5005.10.00	10	1750 mm	Acier
16.5005.12.00	12	2100 mm	Acier
16.5005.20.00	20	3500 mm	Acier

Fixation à sceller



Fixation à visser



N° d'article	Désignation	Set de	Finition
16.5999.01.99	A sceller	2 pces	Acier
16.5999.02.99	A visser	2 pces	Acier

Support à vélos 16.5010 / 16.5015

Montage en KIT

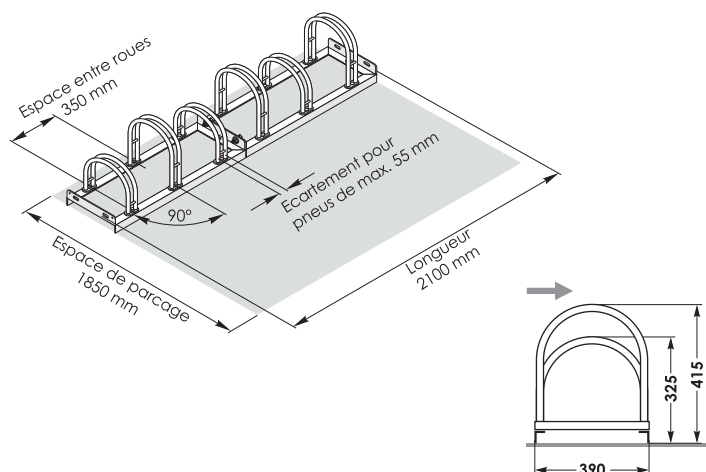
Particularités

Modules de 2 places (700 mm) ou 3 places (1050 mm)

- Construction solide en acier, éléments tubulaires de forme arrondie, robustes, vissés sur la structure
- Galvanisé à chaud ou inox ou laqué RAL sur demande
- Gain de place grâce aux supports décalés en alternance haut et bas
- Supports-roues en tube rond de forme arrondie
- Installation en série et montage au sol
- Pour utilisation unilatérale et bilatérale
- Encombrement en position unilatérale : env. 1850 mm
- Convient également aux VTT. Ecartement pour pneus de maximum 55 mm
- **Livraison en kit avec vis et notice de montage**
- **Montage par vos soins**

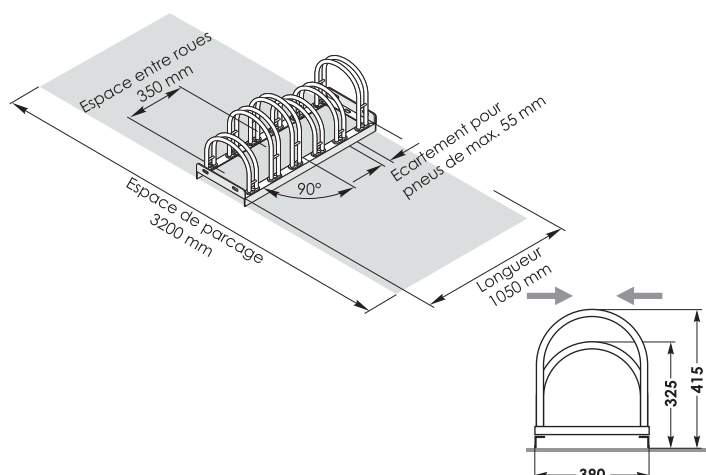


Utilisation unilatérale



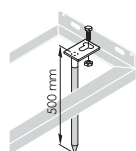
N° d'article	Nombre de places	Longueur	Finition
16.5010.02.00	2	700 mm	Acier
16.5010.02.82	2	700 mm	Inox
16.5010.03.00	3	1050 mm	Acier
16.5010.03.82	3	1050 mm	Inox
16.5010.04.00	4	1400 mm	Acier
16.5010.04.82	4	1400 mm	Inox
16.5010.05.00	5	1750 mm	Acier
16.5010.05.82	5	1750 mm	Inox
16.5010.06.00	6	2100 mm	Acier
16.5010.06.82	6	2100 mm	Inox

Utilisation bilatérale

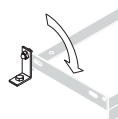


N° d'article	Nombre de places	Longueur	Finition
16.5015.04.00	4	700 mm	Acier
16.5015.04.82	4	700 mm	Inox
16.5015.06.00	6	1050 mm	Acier
16.5015.06.82	6	1050 mm	Inox
16.5015.08.00	8	1400 mm	Acier
16.5015.08.82	8	1400 mm	Inox
16.5015.10.00	10	1750 mm	Acier
16.5015.10.82	10	1750 mm	Inox
16.5015.12.00	12	2100 mm	Acier
16.5015.12.82	12	2100 mm	Inox

Fixation à sceller



Fixation à visser



N° d'article	Désignation	Set de	Finition
16.5999.01.99	A sceller	2 pces	Acier
16.5999.02.99	A visser	2 pces	Acier

Support à vélos 16.5020 / 16.5025 Montage en KIT

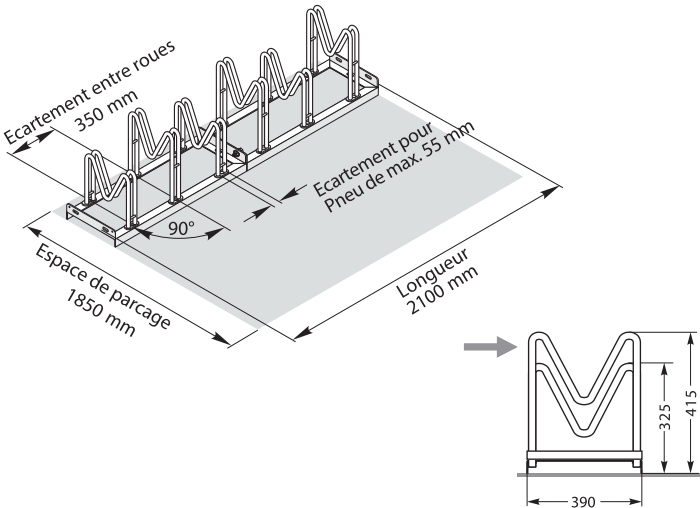
Particularités

Modules de 2 places (700 mm) ou 3 places (1050 mm)

- Parcage économe des vélos grâce à un réglage bas/haut en alternance, distance entre les roues 350 mm
- Structure en acier stable avec arceaux robustes en tube profilé
- Prêt pour des connexions multiples de râteliers et pour la fixation au sol
- Convient également aux VTT. Ecartement pour pneus de maximum 55 mm
- Profondeur de la pièce pour un parcage d'un seul côté, env. 1850 mm et pour le parcage des deux côtés, env. 3200 mm
- Arceaux en tube rond robuste soudés
- Galvanisé à chaud
- **Livraison en kit avec vis et notice de montage**
- **Montage par vos soins**

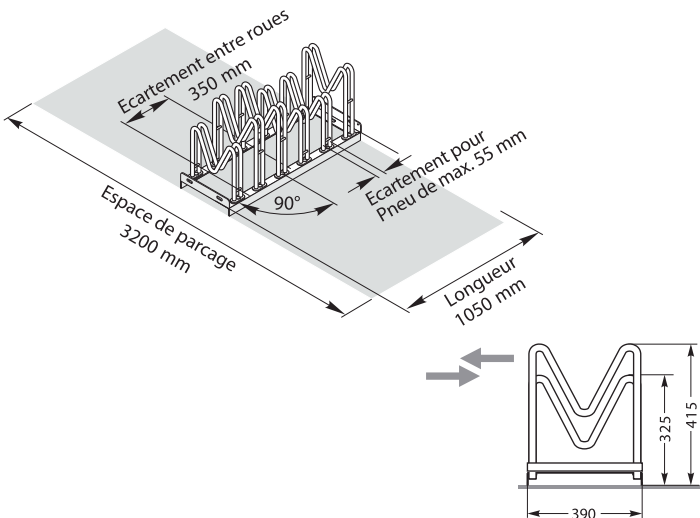


Utilisation unilatérale



N° d'article	Nombre de places	Longueur	Finition
16.5020.02.00	2	700 mm	Acier
16.5020.03.00	3	1050 mm	Acier
16.5020.04.00	4	1400 mm	Acier
16.5020.05.00	5	1750 mm	Acier
16.5020.06.00	6	2100 mm	Acier

Utilisation bilatérale



N° d'article	Nombre de places	Longueur	Finition
16.5025.04.00	4	700 mm	Acier
16.5025.06.00	6	1050 mm	Acier
16.5025.08.00	8	1400 mm	Acier
16.5025.10.00	10	1750 mm	Acier
16.5025.12.00	12	2100 mm	Acier

Support à vélos 16.5030 / 16.5035

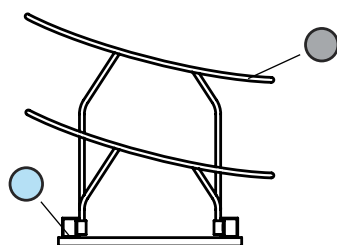
Montage en KIT

Particularités

- Parcage économe des vélos grâce à un réglage bas/haut en alternance, distance entre les roues 400 mm
- Structure en aluminium anodisé avec arceaux en acier zingué
- Prêt pour des connexions multiples de râteliers et pour la fixation au sol
- **Livraison en kit avec vis et notice de montage**
- **Montage par vos soins**



Informations

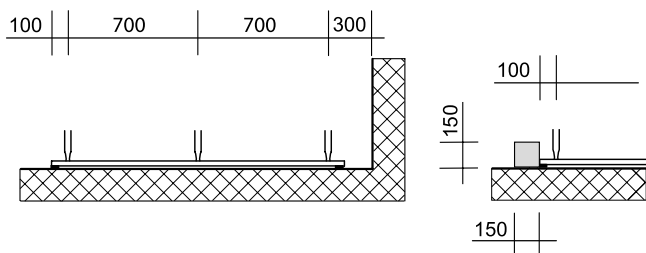
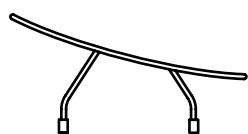


■ Acier zingué

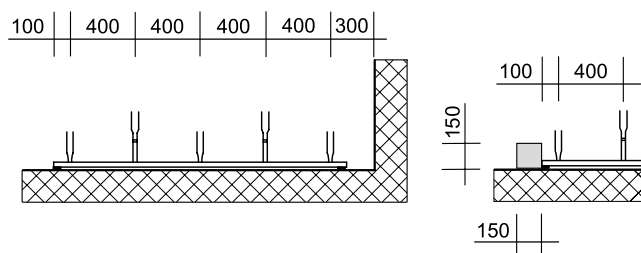
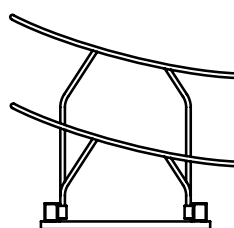
■ Aluminium anodisé



Simple



Alternance



N° d'article	Nombre de places	Largeur
16.5030.04.00	4	2300 mm
16.5030.05.00	5	3000 mm
16.5030.06.00	6	3700 mm
16.5030.07.00	7	4400 mm
16.5030.08.00	8	5100 mm

N° d'article	Nombre de places	Largeur
16.5035.05.00	5	1800 mm
16.5035.07.00	7	2600 mm
16.5035.09.00	9	3400 mm
16.5035.11.00	11	4200 mm
16.5035.13.00	13	5000 mm

Support à vélos 16.5040 / 16.5045 Montage en KIT

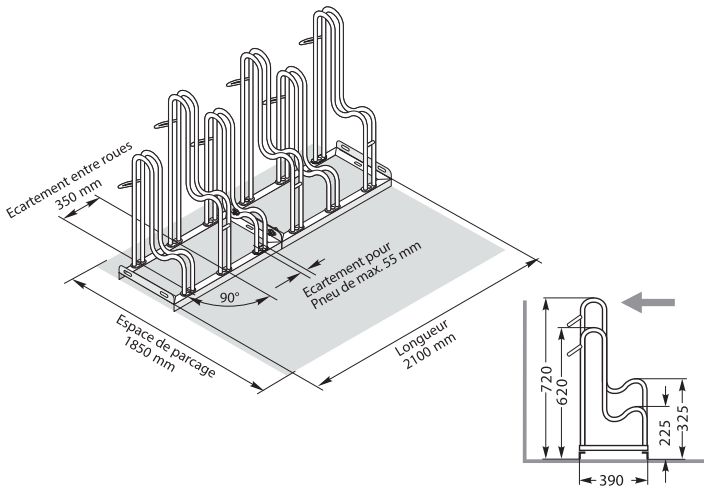
Particularités

Modules de 2 places (700 mm) ou 3 places (1050 mm)

- Parcage économe des vélos grâce à un réglage bas/haut en alternance, distance entre les roues 350 mm
- Structure en acier stable avec arceaux robustes en tube profilé
- Prêt pour des connexions multiples de râteliers et pour la fixation au sol
- Convient également aux VTT. Ecartement pour pneus de maximum 55 mm
- Profondeur de la pièce pour un parcage d'un seul côté, env. 1850 mm et pour le parcage des deux côtés, env. 3200 mm
- Arceaux en tube robuste soudés
- Galvanisé à chaud
- **Livraison en kit avec vis et notice de montage**
- **Montage par vos soins**

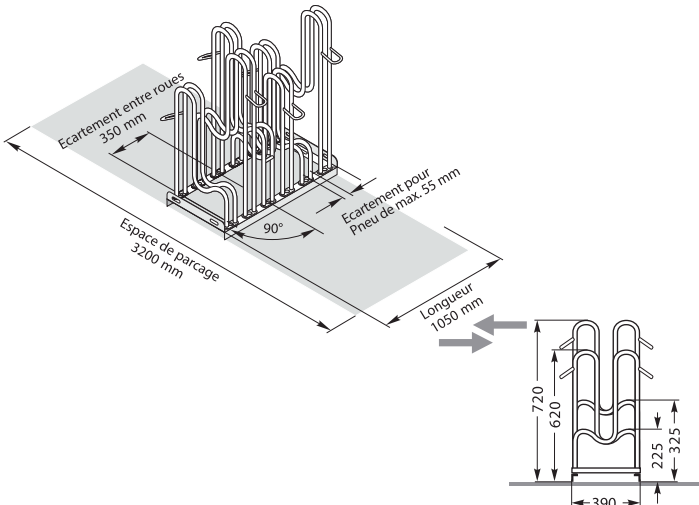


Utilisation unilatérale



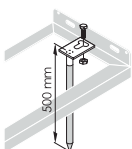
N° d'article	Nombre de places	Longueur	Finition
16.5040.02.00	2	700 mm	Acier
16.5040.03.00	3	1050 mm	Acier
16.5040.04.00	4	1400 mm	Acier
16.5040.05.00	5	1750 mm	Acier
16.5040.06.00	6	2100 mm	Acier

Utilisation bilatérale

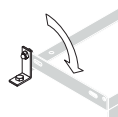


N° d'article	Nombre de places	Longueur	Finition
16.5045.04.00	4	700 mm	Acier
16.5045.06.00	6	1050 mm	Acier
16.5045.08.00	8	1400 mm	Acier
16.5045.10.00	10	1750 mm	Acier
16.5045.12.00	12	2100 mm	Acier

Fixation à sceller



Fixation à visser



N° d'article	Désignation	Set de	Finition
16.5999.01.99	A sceller	2 pces	Acier
16.5999.02.99	A visser	2 pces	Acier

Support à vélos 16.5050

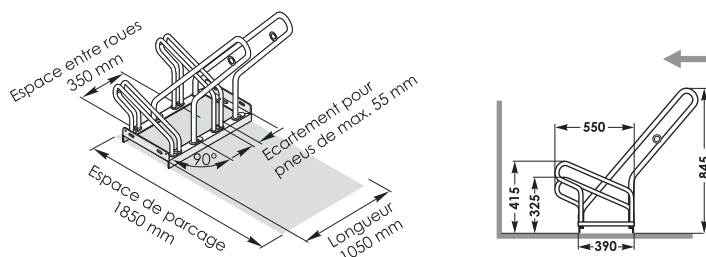
Montage en KIT

Particularités

Modules de 2 places (700 mm)

- Protection contre la malveillance et le basculement du vélo évitant les dommages aux jantes
- Protection antivol optimisée grâce à la possibilité de fixation aux oeuillets intégrés
- Installation en série pour montage au sol
- Gain de place grâce aux supports décalés en alternance bas/haut
- Galvanisé à chaud ou laqué RAL sur demande
- Convient également aux VTT. Ecartement pour pneus de maximum 55 mm
- Pour utilisation unilatérale
- Encombrement en position unilatérale : env. 1850 mm
- **Livraison en kit avec vis et notice de montage**
- **Montage par vos soins**

Utilisation unilatérale



N° d'article	Nombre de places	Longueur	Finition
16.5050.02.00	2	700 mm	Acier
16.5050.04.00	4	1400 mm	Acier
16.5050.06.00	6	2100 mm	Acier

Support à vélos 16.5070

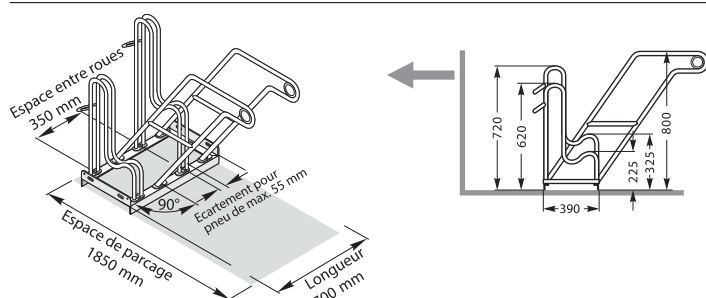
Montage en KIT

Particularités

Modules de 2 places (700 mm)

- Protection contre la malveillance et le basculement du vélo évitant les dommages aux jantes
- Protection antivol optimisée grâce à la possibilité de fixation aux oeuillets intégrés
- Installation en série pour montage au sol
- Gain de place grâce aux supports décalés en alternance haut et bas
- Galvanisé à chaud ou laqué RAL sur demande
- Convient également aux VTT. Ecartement pour pneus de maximum 55 mm
- Pour utilisation unilatérale
- Encombrement en position unilatérale : env. 1850 mm
- **Livraison en kit avec vis et notice de montage**
- **Montage par vos soins**

Utilisation unilatérale



N° d'article	Nombre de places	Longueur	Finition
16.5070.02.00	2	700 mm	Acier
16.5070.04.00	4	1400 mm	Acier
16.5070.06.00	6	2100 mm	Acier

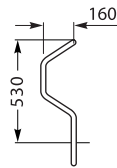
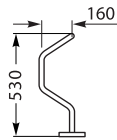
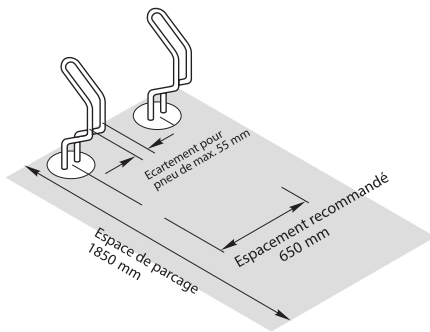
Support à vélos 16.5080

Particularités

- Angles arrondis pour éviter les blessures
- Construction en acier tubulaire très stable avec grande plaque de fixation massive
- Montage simple au sol
- Galvanisé à chaud ou laqué RAL sur demande
- Convient également aux VTT. Ecartement pour pneus de maximum 55 mm
- Ecartement conseillé pour le montage : 650 mm

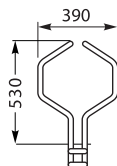
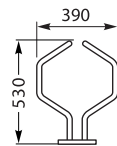
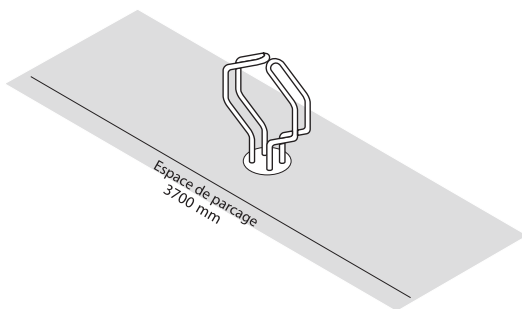


Utilisation unilatérale



N° d'article	Montage	Finition
16.5080.01.00	A visser	Acier
16.5080.02.00	A sceller	Acier

Utilisation bilatérale



N° d'article	Montage	Finition
16.5080.03.00	A visser	Acier
16.5080.04.00	A sceller	Acier

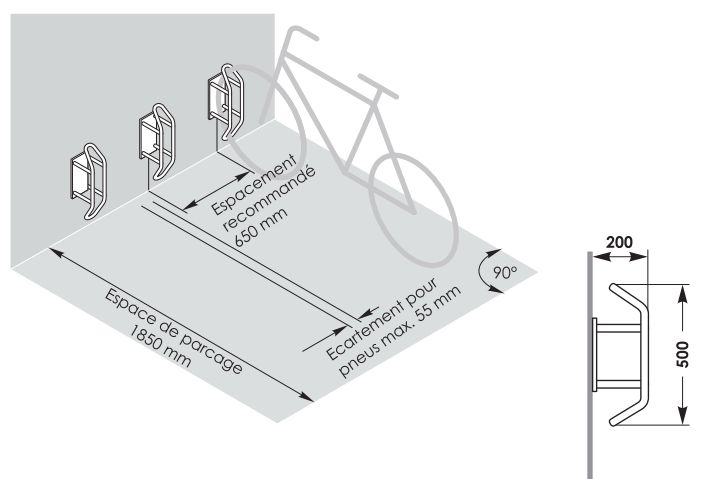
Support à vélos 16.5090

Particularités

- Angles arrondis pour éviter les blessures
- Construction en acier tubulaire très stable avec grande plaque de fixation massive
- Montage simple contre la paroi ou au mur
- Galvanisé à chaud ou laqué RAL sur demande
- Convient également aux VTT. Ecartement pour pneus de maximum 55 mm
- Ecartement conseillé pour le montage : 650 mm

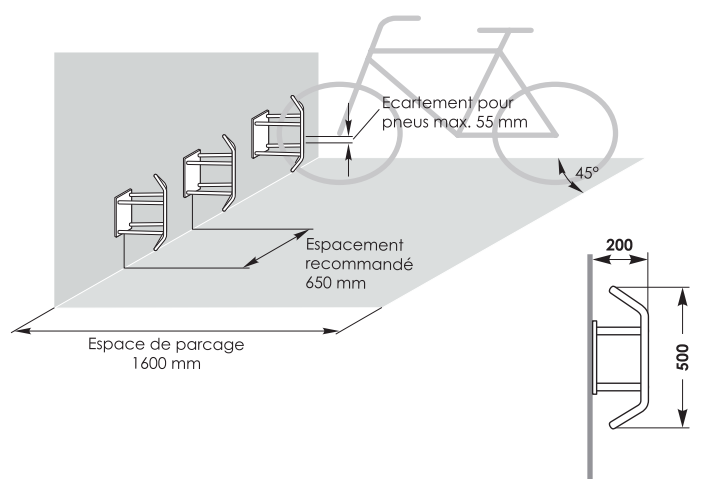


Utilisation 90°



N° d'article	Montage	Finition
16.5090.01.00	Droit 90°	Acier

Utilisation 45°



N° d'article	Montage	Finition
16.5090.02.00	Angle 45°	Acier



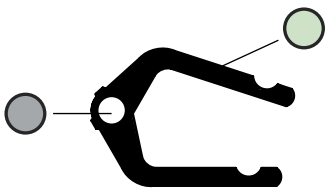
Support à vélos 16.5100 Montage en KIT

Particularités

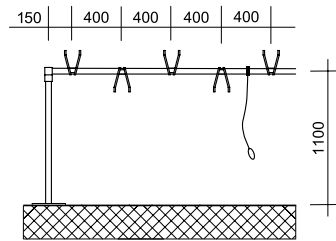
- Idéalement adapté aux bicyclettes actuelles
- Grâce à la disposition alternée basse et haute il économise de l'espace
- Rangement: dans la zone du milieu du guidon
- Thermolaqué RAL 7021
- Diamètre du tube 48.3 mm en acier zingué
- **Livraison en kit avec vis et notice de montage**
- **Montage par vos soins**

!! Commande du câble en prix séparé !!

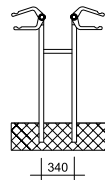
Informations



- Support en aluminium moulé RAL 7021
- Tube en acier zingué

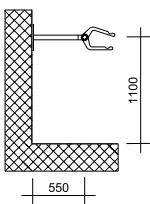


Modèle bilatérale à visser ou à sceller



N° d'article	Nombre de places	Longueur	Fixation
16.5100.06.99	10	1900 mm	A visser
16.5100.07.99	14	2700 mm	A visser
16.5100.08.99	18	3500 mm	A visser
16.5100.09.99	22	4300 mm	A visser
16.5100.10.99	26	5100 mm	A visser
16.5100.11.99	10	1900 mm	A sceller
16.5100.12.99	14	2700 mm	A sceller
16.5100.13.99	18	3500 mm	A sceller
16.5100.14.99	22	4300 mm	A sceller
16.5100.15.99	26	5100 mm	A sceller

Modèle en applique à visser



N° d'article	Nombre de places	Largeur	Fixation
16.5100.01.99	5	1900 mm	A Visser
16.5100.02.99	7	2700 mm	A Visser
16.5100.03.99	9	3500 mm	A Visser
16.5100.04.99	11	4300 mm	A Visser
16.5100.05.99	13	5100 mm	A Visser

Pièce simple pour tube de 48.3 mm



Haut



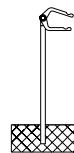
Bas



Câble en acier plastifié pour cadenas

N° d'article	Nombre de places
16.5100.26.99	1 haut
16.5100.27.99	1 bas
16.5100.28.99	Câble en acier plastifié

Modèle unilatérale à visser ou à sceller



N° d'article	Nombre de places	Longueur	Fixation
16.5100.16.99	5	1900 mm	A visser
16.5100.17.99	7	2700 mm	A visser
16.5100.18.99	9	3500 mm	A visser
16.5100.19.99	11	4300 mm	A visser
16.5100.20.99	13	5100 mm	A visser
16.5100.21.99	5	1900 mm	A sceller
16.5100.22.99	7	2700 mm	A sceller
16.5100.23.99	9	3500 mm	A sceller
16.5100.24.99	11	4300 mm	A sceller
16.5100.25.99	13	5100 mm	A sceller

Support à vélos 16.5110

Montage en KIT

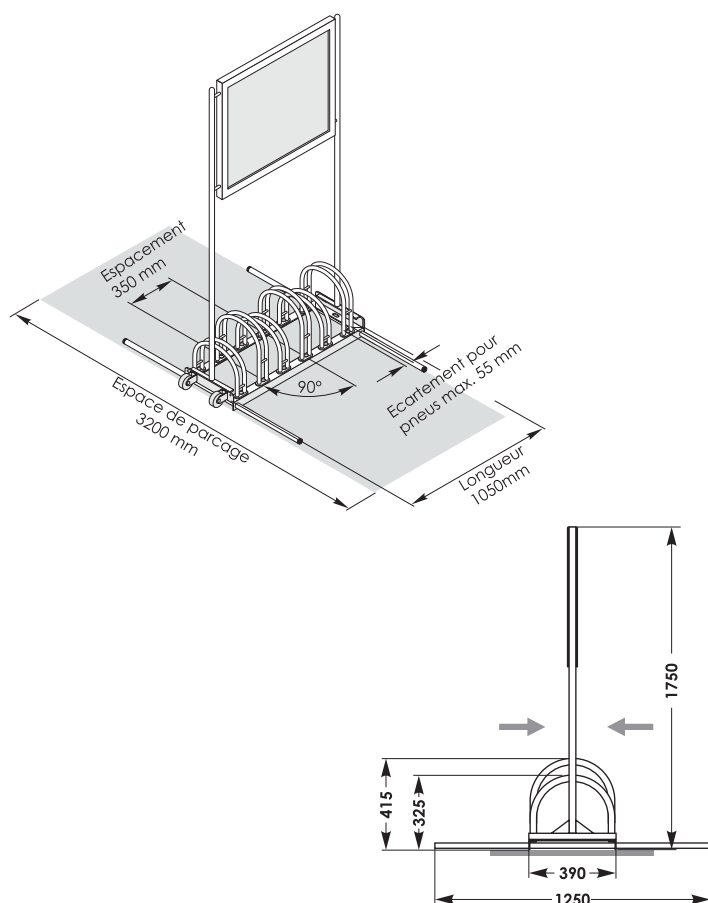
Particularités

La pluie peut tomber ! Votre publicité est à l'abri grâce à une poche pour l'affiche. Deux en un : un parking clients et une surface publicitaire.

- Surface publicitaire avec deux cadres en aluminium à encliquer, couleur argent éloxé. Changez d'affiche en un clin d'oeil avec le système Quick-Clip !
- Format de l'affiche : DIN A1 - Dimensions : 841x594 mm
- Protection des affiches grâce à une poche anti-reflet étanche
- Pour un parcage des vélos des deux côtés
- Très facile à déplacer, grâce aux roulettes latérales
- NOUVEAU : maintenant encore plus stable grâce à deux tubes complémentaires anti-basculer !
- Structure acier stable avec étriers en arceaux
- Galvanisé à chaud ou laqué RAL sur demande
- Convient également aux VTT. Ecartement pour pneus de maximum 55 mm
- Profondeur de parking env. 3200 mm
- **Livraison en kit avec vis et notice de montage**
- **Montage par vos soins**



Utilisation



N° d'article	Nombre de places	Longueur	Finition
16.5110.03.00	3	1050 mm	Acier
16.5110.06.00	6	1050 mm	Acier



Support à vélos 16.5120 Montage en KIT

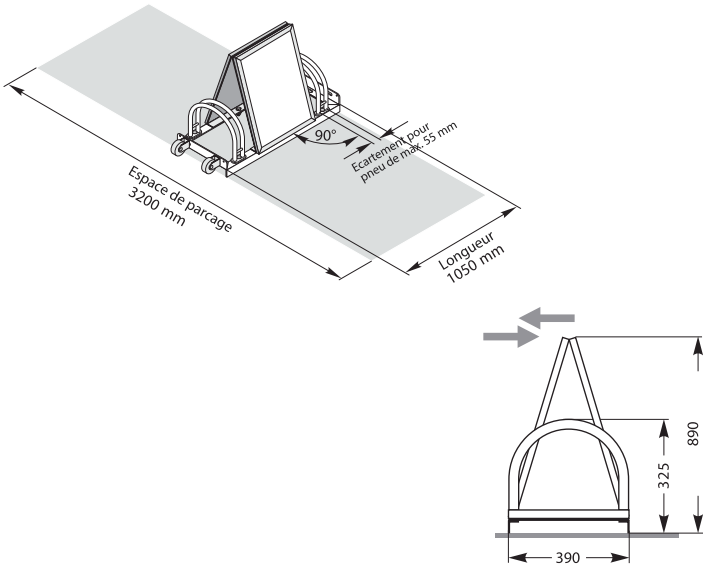
Particularités

La pluie peut tomber ! Votre publicité est à l'abri grâce à une poche pour l'affiche. Deux en un : un parking clients et une surface publicitaire.

- Surface publicitaire avec deux cadres en aluminium à encliqueter, couleur argent éloxé. Changez d'affiche en un clin d'oeil avec le système Quick-Clip !
- Format de l'affiche : DIN A1 - Dimensions : 594x841 mm.
- Protection des affiches grâce à une poche anti reflet étanche
- Pour un parcage des vélos des deux côtés
- Très facile à déplacer, grâce aux roulettes latérales.
- Galvanisé à chaud ou laqué RAL sur demande
- Convient également aux VTT. Ecartement pour pneus de maximum 55 mm
- Profondeur de parking env. 3200 mm
- **Livraison en kit avec vis et notice de montage**
- **Montage par vos soins**



Utilisation



N° d'article	Nombre de places	Longueur	Finition
16.5120.02.00	2	1050 mm	Acier

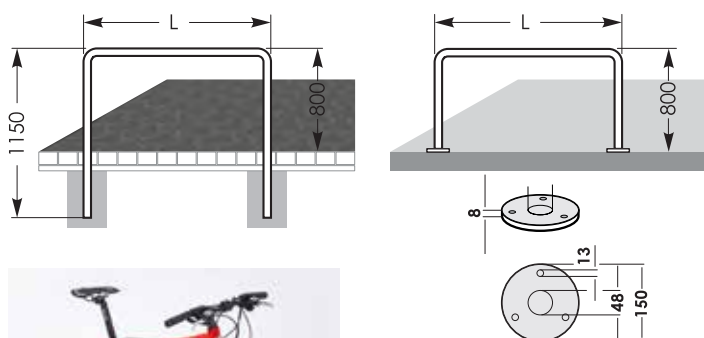
Etrier d'appui latéral 16.5140

Particularités

- Chaque taille et chaque type de vélo peut-être fixé au cadre
- Tube en acier robuste, Ø 48 mm
- Galvanisé à chaud ou laqué RAL sur demande
- Sans barre centrale
- Avec barre centrale
- Au choix, à sceller directement ou à fixer avec des plaques à cheviller, au sol

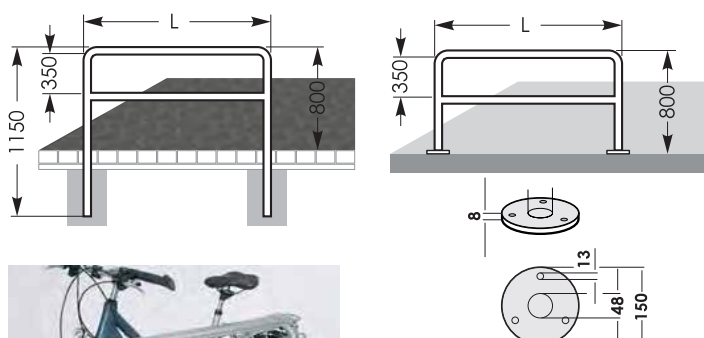


Sans barre centrale



N° d'article	Longueur	Finition	Fixation
16.5140.01.00	1000 mm	Acier	A sceller
16.5140.02.00	1000 mm	Acier	A visser
16.5140.03.00	1200 mm	Acier	A sceller
16.5140.04.00	1200 mm	Acier	A visser
16.5140.05.00	1500 mm	Acier	A sceller
16.5140.06.00	1500 mm	Acier	A visser
16.5140.07.00	2000 mm	Acier	A sceller
16.5140.08.00	2000 mm	Acier	A visser

Avec barre centrale

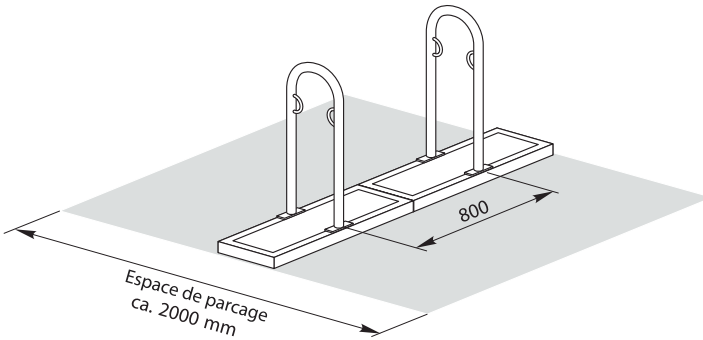


N° d'article	Longueur	Finition	Fixation
16.5140.09.00	1000 mm	Acier	A sceller
16.5140.10.00	1000 mm	Acier	A visser
16.5140.11.00	1200 mm	Acier	A sceller
16.5140.12.00	1200 mm	Acier	A visser
16.5140.13.00	1500 mm	Acier	A sceller
16.5140.14.00	1500 mm	Acier	A visser
16.5140.15.00	2000 mm	Acier	A sceller
16.5140.16.00	2000 mm	Acier	A visser

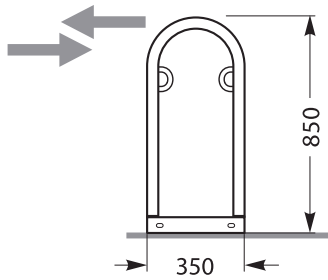
Particularités

Modules de 2 places (850 mm)

- Chaque taille et chaque type de vélo peut être fixé au cadre
- Tube en acier robuste, Ø 48 mm
- Galvanisé à chaud ou laqué RAL sur demande
- **Livraison en kit avec vis et notice de montage**
- **Montage par vos soins**



N° d'article	Nombre de places	Longueur	Finition
16.5160.02.00	2	850 mm	Acier
16.5160.04.00	4	1700 mm	Acier
16.5160.06.00	6	2550 mm	Acier
16.5160.08.00	8	3400 mm	Acier
16.5160.10.00	10	4250 mm	Acier
16.5160.12.00	12	5100 mm	Acier

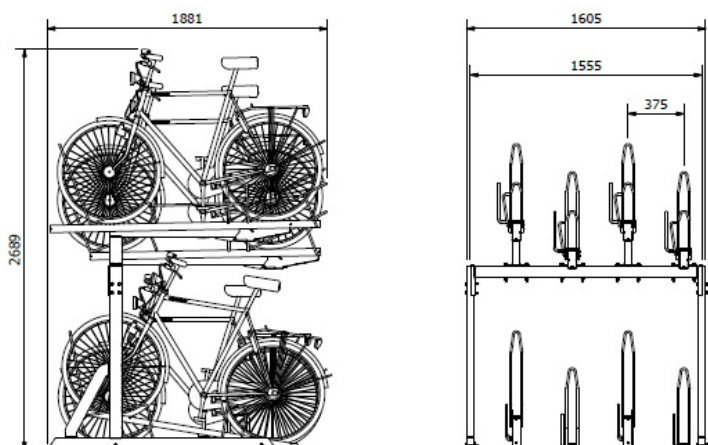


Parque-vélos à deux niveaux ACIER 16.5170

Particularités

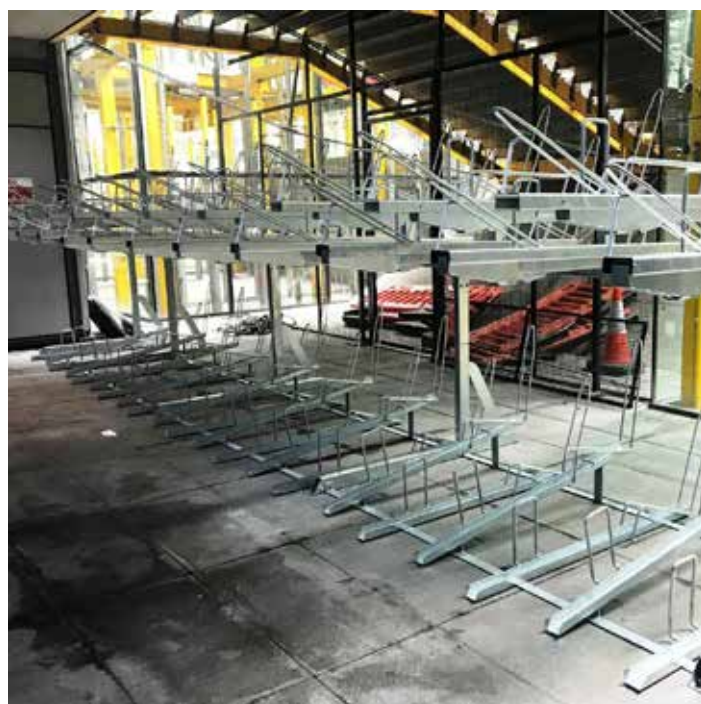
La solution à vos problèmes de place. Deux fois plus de place pour un même encombrement.

- Vérin amortisseur pour la descente/montée du rail supérieur
- Arceau d'attache du cadre/roue AR
- Montants de section carrée 80 x 50 mm
- Acier galvanisé à chaud
(pas de thermo-laquage coloris RAL au choix)



N° d'article	Nombre de places	Finition
16.5170.01.00	1	Acier

Autres configurations possibles sur demande



Parque-vélos à deux niveaux ALU 16.5180

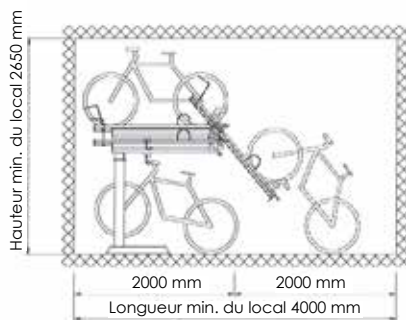
Particularités

La solution à vos problèmes de place. Deux fois plus de place pour un même encombrement.

- Le vélo supérieur se place sur un rail qui, une fois soulevé et poussé, dépose le vélo exactement au-dessus de celui du niveau inférieur
- Un dispositif particulier empêche l'oscillation du vélo
- Le vélo inférieur s'accroche au guidon et se parque en le soulevant par la selle. Chaque vélo peut être cadénassé à un anneau prévu à cet effet
- Les caractéristiques principales du modèle DUO sont l'optimisation de l'espace et un système très silencieux
- Construction en acier galvanisé, aluminium anodisé et laqué époxy



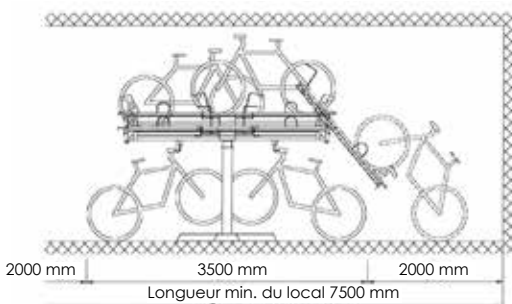
Utilisation unilatérale



N° d'article	Nombre de places	Finition
16.5180.01.10	2x1	Alu
16.5180.02.10	2x2	Alu
16.5180.03.10	2x3	Alu
16.5180.04.10	2x4	Alu
16.5180.05.10	2x5	Alu
16.5180.06.10	2x6	Alu

Autres configurations possibles sur demande

Utilisation bilatérale



N° d'article	Nombre de places	Finition
16.5180.07.10	2x6	Alu
16.5180.08.10	2x7	Alu
16.5180.09.10	2x8	Alu
16.5180.10.10	2x9	Alu
16.5180.11.10	2x10	Alu

Autres configurations possibles sur demande



Mécanisme d'autoblocage



Sécurité



Facilité de nettoyage du sol



Silencieux

Support à vélos fixation sol/plafond 16.5190

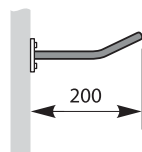
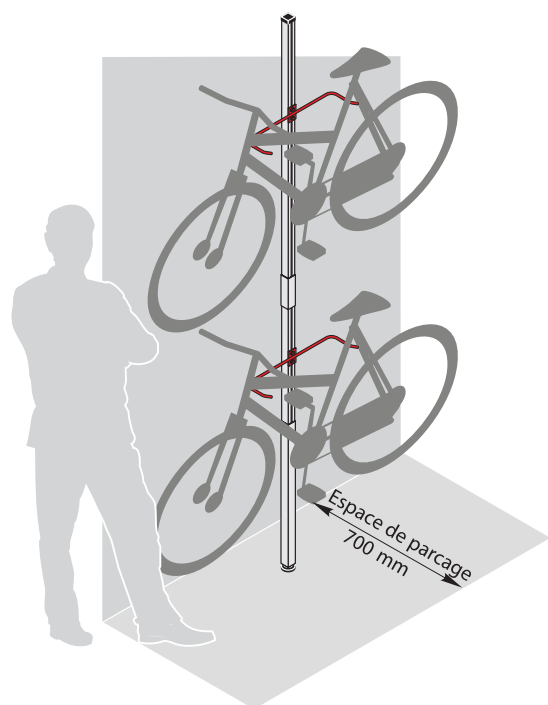
Particularités

**Deux fois plus de place pour un même encombrement.
Montage sans perçage.**

- Chaque taille et chaque type de vélo peut être fixé au cadre
- Profile en aluminium
- Support à vélos réglable sur la hauteur
- Charge maximale de 25 Kg par vélo
- Pour une hauteur de plafond entre 2050 à 2600 mm



Utilisation



N° d'article	Nombre de places	Finition
16.5190.01.10	2	Alu

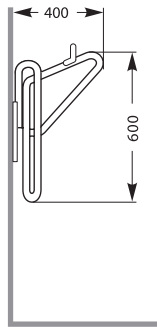
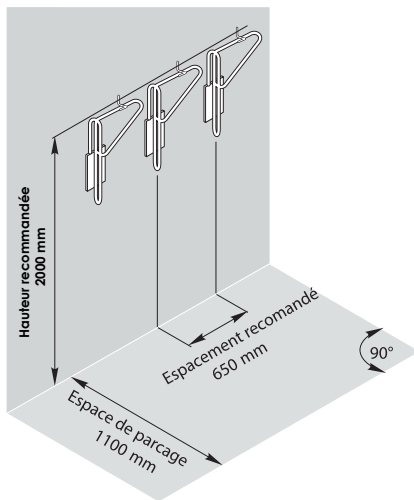


Support à vélos fixation murale 16.5200

Particularités

Encombrement minimum - maximum d'avantage.
Système de stationnement peu encombrant, crée de l'espace et de l'ordre.

- Structure en tube d'acier
- Convient à tous les vélos et toutes les largeurs de pneus
- Montage facile par chevilles au mur
- Crochets recouverts d'une gaine en plastique rouge, pour protéger les jantes
- Galvanisé à chaud ou laqué RAL sur demande
- Hauteur de crochets conseillée : env. 2000 mm



Utilisation gauche 70°



N° d'article	Montage	Finition
16.5200.01.00	Gauche 70°	Acier

Utilisation droite 70°



N° d'article	Montage	Finition
16.5200.02.00	Droite 70°	Acier

Utilisation 90°



N° d'article	Montage	Finition
16.5200.03.00	90°	Acier

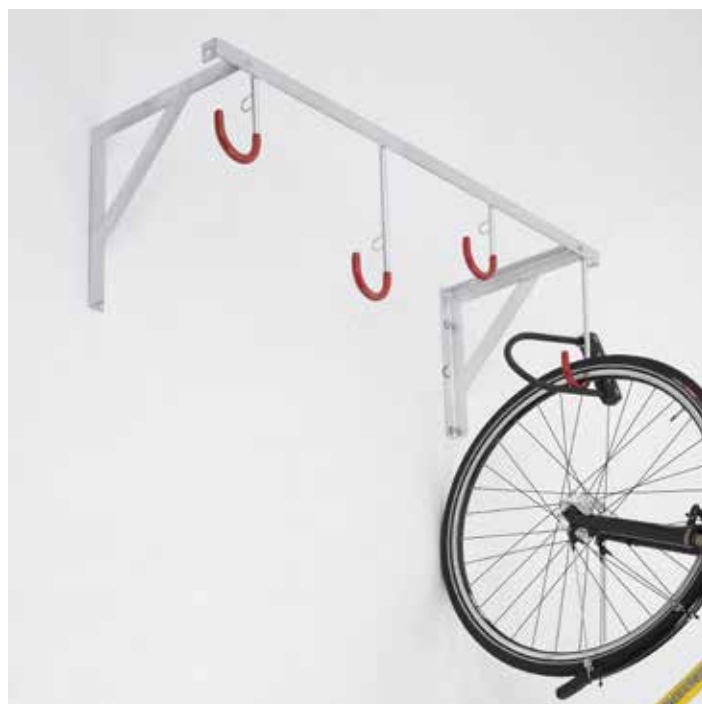
Support à vélos LIGHT 16.5210 / 16.5215

Montage en KIT

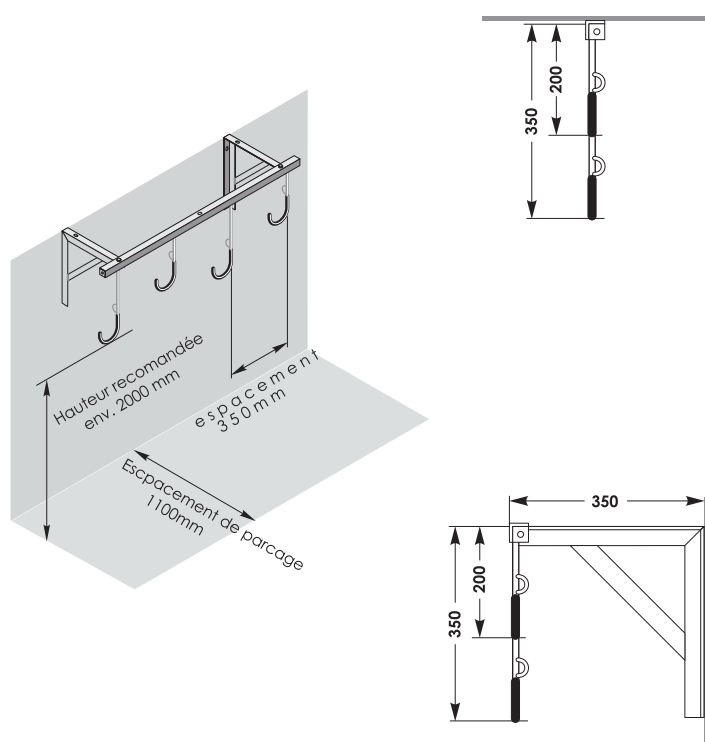
Particularités

Encombrement minimum - maximum d'avantage.
Système de stationnement peu encombrant, crée de l'espace et de l'ordre.

- Structure en équerres d'acier
- Convient à tous les vélos et toutes les largeurs de pneus
- Montage facile par chevilles au mur ou au plafond
- Construction très résistante en équerres d'acier, crochets massifs
- Crochets avec oeilletons antivol
- Crochets recouverts d'une gaine en plastique rouge pour protéger les jantes
- Galvanisé à chaud ou laqué RAL sur demande
- Deux hauteurs de crochets permettant un écartement de roues de 350 mm
- Hauteur de crochets conseillée : env. 2000 mm
- Encombrement horizontal : env. 1100 mm
- **Livraison en kit avec vis et notice de montage**
- **Montage par vos soins**



Utilisation



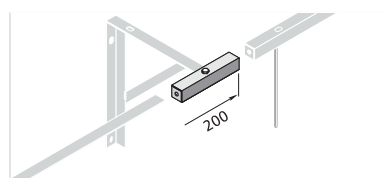
Fixation au plafond

N° d'article	Nombre de places	Longueur	Finition	Fixation
16.5210.02.00	2	500 mm	Acier	Plafond
16.5210.03.00	3	850 mm	Acier	Plafond
16.5210.04.00	4	1200 mm	Acier	Plafond
16.5210.06.00	3+3	1900 mm	Acier	Plafond
16.5210.08.00	4+4	2600 mm	Acier	Plafond

Fixation murale

N° d'article	Nombre de places	Longueur	Finition	Fixation
16.5215.02.00	2	500 mm	Acier	Murale
16.5215.03.00	3	850 mm	Acier	Murale
16.5215.04.00	4	1200 mm	Acier	Murale
16.5215.06.00	3+3	1900 mm	Acier	Murale
16.5215.08.00	4+4	2600 mm	Acier	Murale

Kit de jonction



N° d'article	Désignation	Finition
16.5210.11.00	Kit de jonction	Acier

Support à vélos ROBUSTE 16.5220 / 16.5225

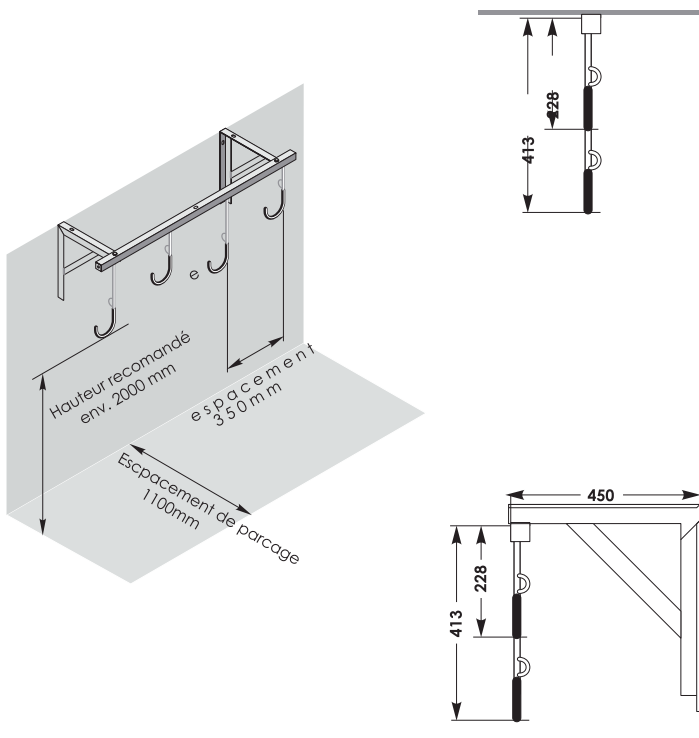
Particularités

Encombrement minimum - maximum d'avantage.
Système de stationnement peu encombrant, crée de l'espace et de l'ordre.

- Structure en tube carrée d'acier 35/35 mm
- Convient à tous les vélos et toutes les largeurs de pneus
- Montage facile par chevilles au mur ou au plafond
- Construction très résistante en équerres d'acier, crochets massifs
- Crochets avec oeilletons antivol
- Crochets recouverts d'une gaine en plastique transparent pour protéger les jantes
- Galvanisé à chaud
- Deux hauteurs de crochets permettant un écartement de roues de 350 mm
- Hauteur de crochets conseillée : env. 2000 mm
- Encombrement horizontal : env. 1100 mm
- **Livré sans les vis**



Utilisation



Fixation au plafond

N° d'article	Nombre de places	Longueur	Finition	Fixation
16.5220.04.00	4	1400 mm	Acier	Plafond
16.5220.05.00	5	1750 mm	Acier	Plafond
16.5220.06.00	6	2100 mm	Acier	Plafond
16.5220.07.00	7	2450 mm	Acier	Plafond
16.5220.08.00	8	2800 mm	Acier	Plafond
16.5220.10.00	10	3500 mm	Acier	Plafond

Fixation murale

N° d'article	Nombre de places	Nombre de consoles	Longueur	Finition
16.5225.04.00	4	2	1400 mm	Acier
16.5225.05.00	5	2	1750 mm	Acier
16.5225.06.00	6	2	2100 mm	Acier
16.5225.07.00	7	3	2450 mm	Acier
16.5225.08.00	8	3	2800 mm	Acier
16.5225.10.00	10	3	3500 mm	Acier

Console de fixation

N° d'article	Désignation	Finition
16.5220.13.00	Console de fixation	Acier

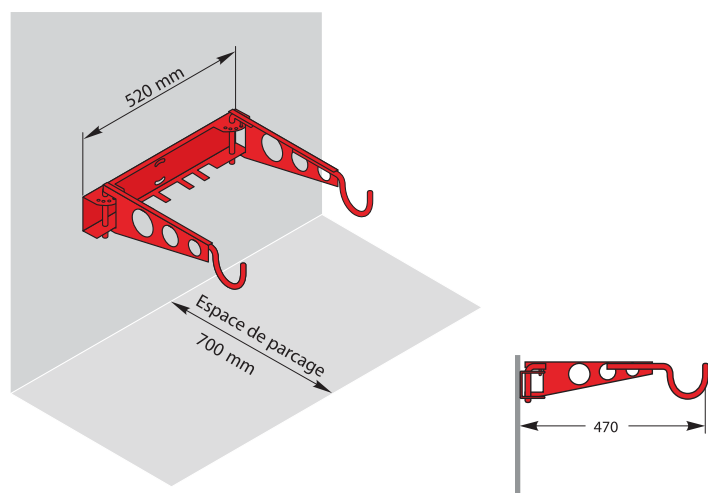
Support à vélos fixation murale 16.5230

Particularités

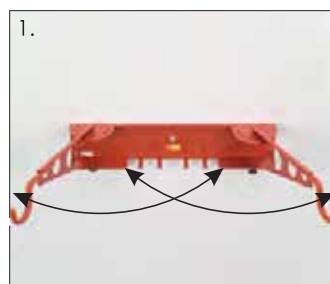
- Chaque taille et chaque type de vélo peut être fixé au cadre
- Support à vélos réglable
- Charge maximale de 25 Kg par vélo
- Crochets recouverts d'une gaine en plastique rouge
- Crochets pour casques à vélos
- Laqué rouge RAL 3000



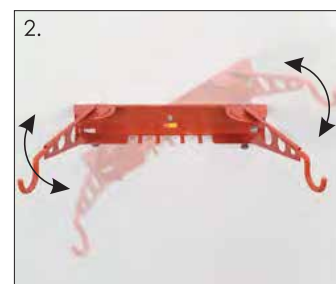
Utilisation



N° d'article	Nombre de places	Finition
16.5230.01.99	1	Laqué RAL



1. Support pivotant



2. Angle réglable



3. Fermeture rapide



Réglage individuel pour chaque vélos

Abri à vélos 16.5400

Modèle 16.5400

Utilisation: Posé sur sol fini

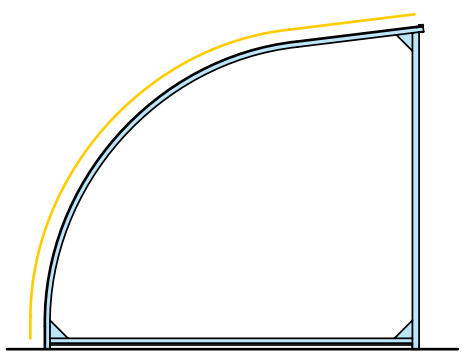
Dimensions:
 Largeur 2000 mm
 Hauteur 1730 mm
 Profondeur 2000 mm

Matière:
 Châssis / arceaux Aluminium anodisé ou laqué RAL sur demande
 Toiture / parois Plexiglas XT 4 mm

Livraison en kit avec vis et notice de montage

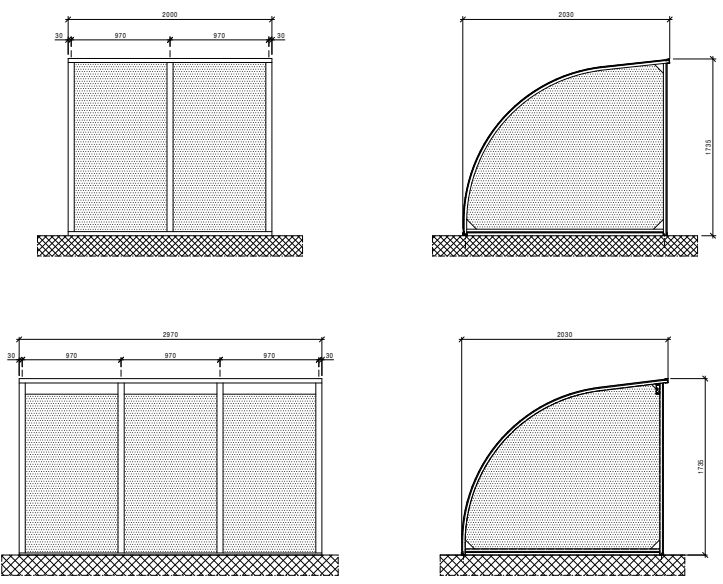


Informations



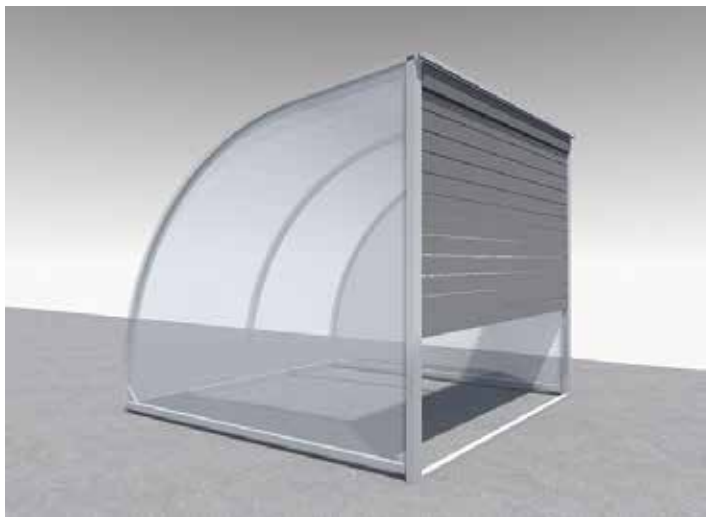
- Aluminium anodisé
- Plexiglas XT 4 mm
- Transparent
- Gris clair
- Gris foncé
- Opaline

Module de base



Option

Possible avec un rideau de fermeture sur demande



N° d'article	Nombre de places	Largeur
16.5400.01.10	5 vélos	2000 mm
16.5400.02.10	7 vélos	3000 mm

Y compris 2 parois latérales

Abri à vélos / motos 16.5410



Modèle 16.5410

Utilisation: Vissé dans le sol

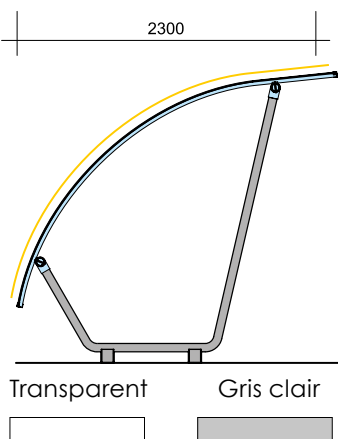
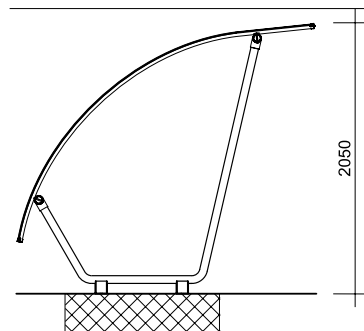
Dimensions:
 Largeur 3000 / 4000 / 5000 mm
 Hauteur 2050 mm
 Profondeur 2300 mm

Matière:
 Châssis Acier zingué Ø 60 mm
 Arceaux Aluminium anodisé ou laqué RAL sur demande
 Toiture / parois Plexiglas XT 4 mm

Livraison en kit avec vis et notice de montage

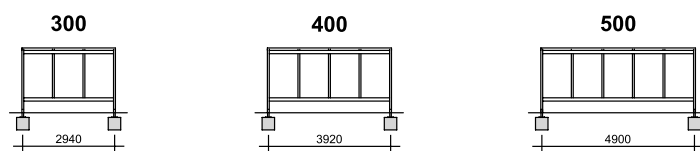


Informations



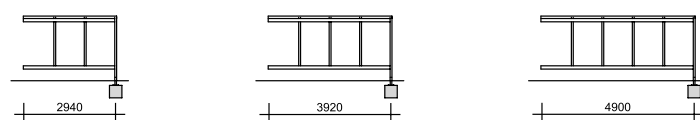
- Acier zingué
 - Aluminium anodisé
 - Plexiglas XT 4 mm
- Transparent Gris clair Gris foncé Opaline

Module de base



N° d'article	Nombre de places	Largeur
16.5410.01.10	7 vélos ou 3 motos	3000 mm
16.5410.02.10	9 vélos ou 4 motos	4000 mm
16.5410.03.10	12 vélos ou 5 motos	5000 mm

Module d'extension



N° d'article	Nombre de places	Largeur
16.5410.04.10	7 vélos ou 3 motos	3000 mm
16.5410.05.10	9 vélos ou 4 motos	4000 mm
16.5410.06.10	12 vélos ou 5 motos	5000 mm

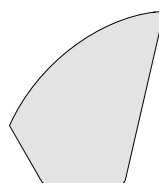
Détails techniques

Joint en caoutchouc



Plexiglas XT 4 mm

Accessoires: Parois latérales en Puriplast 6 mm



N° d'article	Quantité
16.5410.07.10	1 pce

Abri à vélos 16.5420



Modèle 16.5420

Utilisation: Vissé dans le sol

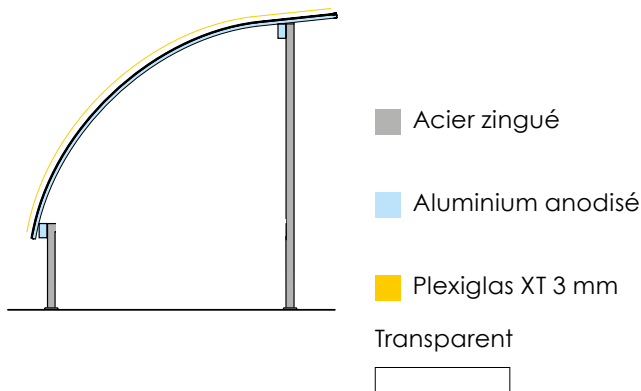
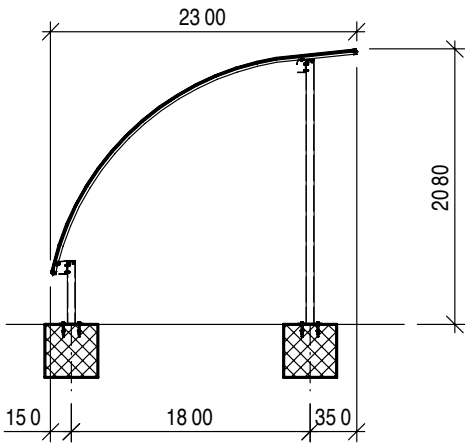
Dimensions:
 Largeur 2000 / 3000 / 4000 mm
 Hauteur 2080 mm
 Profondeur 2300 mm

Matière:
 Châssis Acier zingué 60/60/2 mm
 Travers / arceaux Aluminium anodisé ou laqué RAL sur demande
 Toiture / parois Plexiglas XT 3 mm

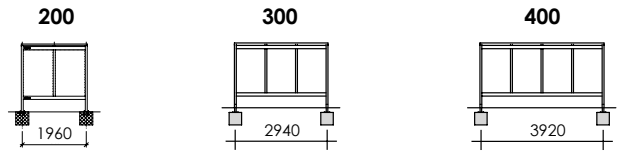
Livraison en kit avec vis et notice de montage



Informations



Module de base



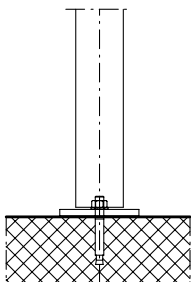
N° d'article	Nombre de places	Largeur
16.5420.01.00	5 vélos	2000 mm
16.5420.02.00	7 vélos	3000 mm
16.5420.03.00	9 vélos	4000 mm

Module d'extension

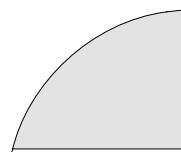


N° d'article	Nombre de places	Largeur
16.5420.04.00	5 vélos	2000 mm
16.5420.05.00	7 vélos	3000 mm
16.5420.06.00	9 vélos	4000 mm

Détails techniques



Accessoires: Parois latérales



N° d'article	Quantité
16.5420.07.00	1 pce

Abri à vélos / motos 16.5430



Modèle 16.5430

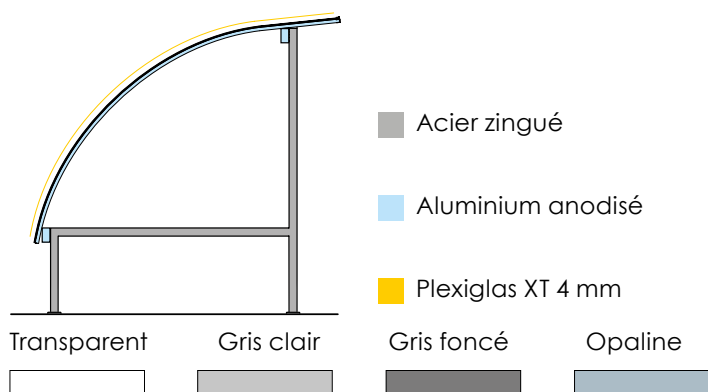
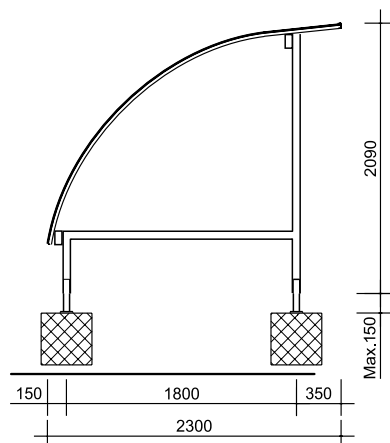
Utilisation: Vissé dans le sol (pieds réglables sur 150 mm)

Dimensions:
 Largeur 3000 / 4000 / 5000 mm
 Hauteur 2090 mm
 Profondeur 2300 mm

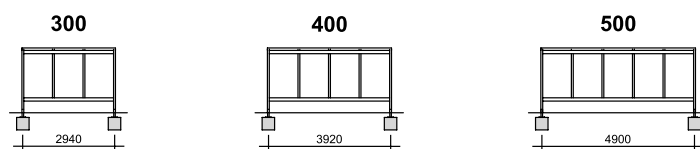
Matière:
 Châssis Acier zingué 60/60/2 mm
 Travers / arceaux Aluminium anodisé ou laqué RAL sur demande
 Toiture / parois Plexiglas XT 4 mm

Livraison en kit avec vis et notice de montage

Informations

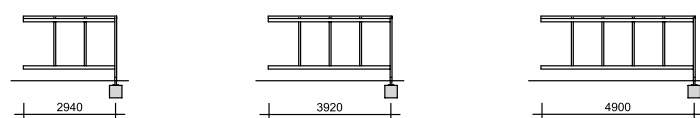


Module de base



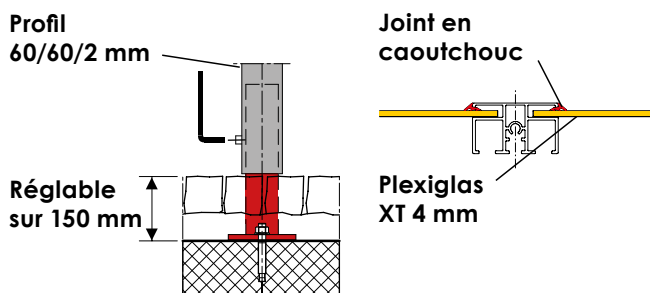
N° d'article	Nombre de places	Largeur
16.5430.01.00	7 vélos ou 3 motos	3000 mm
16.5430.02.00	9 vélos ou 4 motos	4000 mm
16.5430.03.00	12 vélos ou 5 motos	5000 mm

Module d'extension

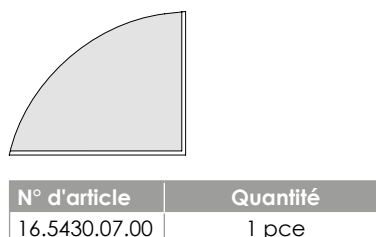


N° d'article	Nombre de places	Largeur
16.5430.04.00	7 vélos ou 3 motos	3000 mm
16.5430.05.00	9 vélos ou 4 motos	4000 mm
16.5430.06.00	12 vélos ou 5 motos	5000 mm

Détails techniques



Accessoires: Parois latérales



Abri à vélos / motos 16.5440



Modèle 16.5440

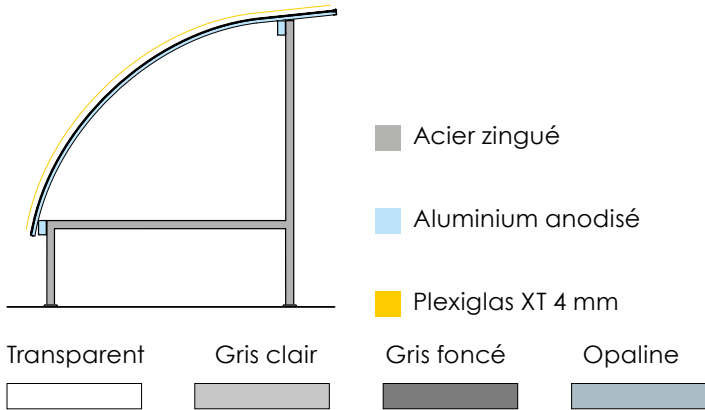
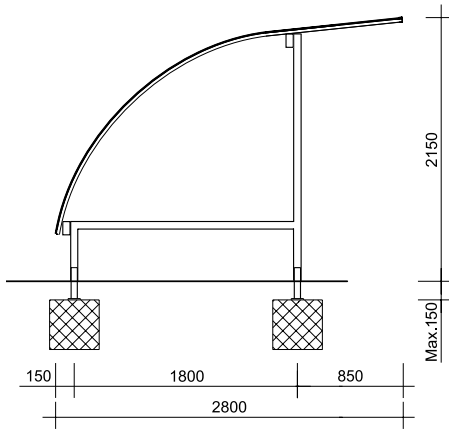
Utilisation: Vissé dans le sol
(pieds réglables sur 150 mm)

Dimensions:
Largeur 3000 / 4000 / 5000 mm
Hauteur 2150 mm
Profondeur 2800 mm

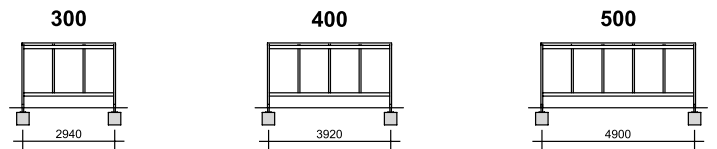
Matière:
Châssis Acier zingué 60/60/2 mm
Travers / arceaux Aluminium anodisé ou laqué RAL sur demande
Toiture / parois Plexiglas XT 4 mm

Livraison en kit avec vis et notice de montage

Informations

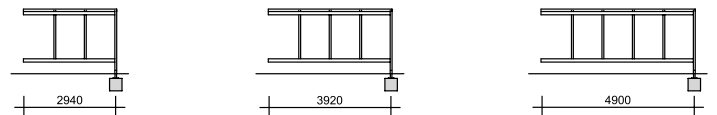


Module de base



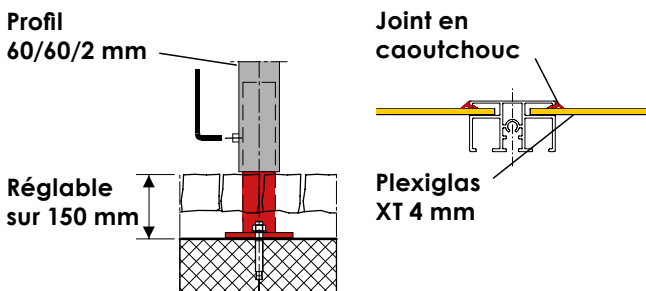
N° d'article	Nombre de places	Largeur
16.5440.01.00	7 vélos ou 3 motos	3000 mm
16.5440.02.00	9 vélos ou 4 motos	4000 mm
16.5440.03.00	12 vélos ou 5 motos	5000 mm

Module d'extension

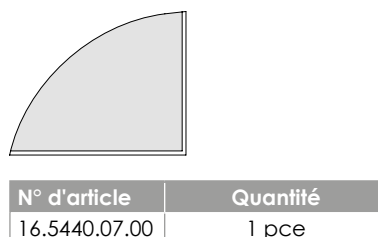


N° d'article	Nombre de places	Largeur
16.5440.04.00	7 vélos ou 3 motos	3000 mm
16.5440.05.00	9 vélos ou 4 motos	4000 mm
16.5440.06.00	12 vélos ou 5 motos	5000 mm

Détails techniques



Accessoires: Parois latérales



Abri à vélos 16.5450



Modèle 16.5450

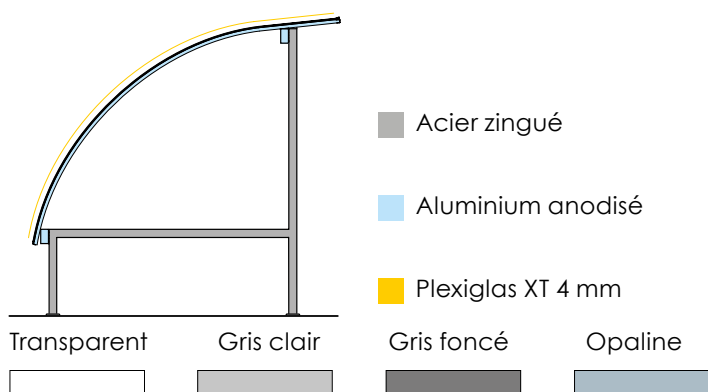
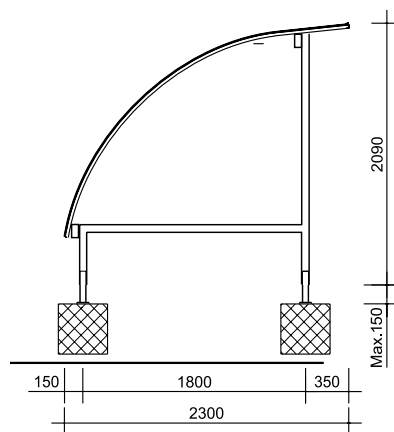
Utilisation: Vissé dans le sol (pieds réglables sur 150 mm)
Avec porte coulissante

Dimensions:
Largeur 3000/4000/5000 mm
Hauteur 2090 mm
Profondeur 2300 mm

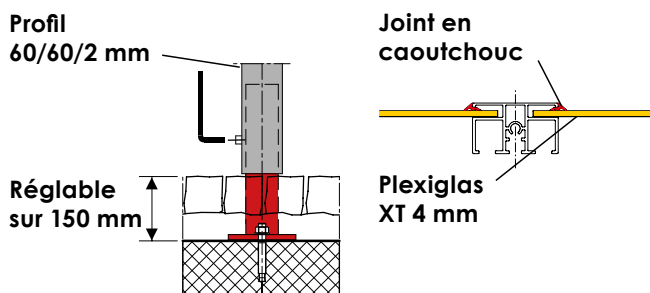
Matière:
Châssis Acier zingué 60/60/2 mm
Travers/arceaux Aluminium anodisé ou laqué RAL sur demande
Toiture/parois Plexiglas XT 4 mm

Livraison en kit avec vis et notice de montage

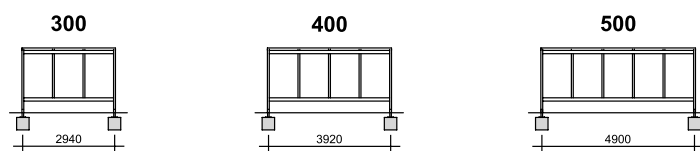
Informations



Détails techniques

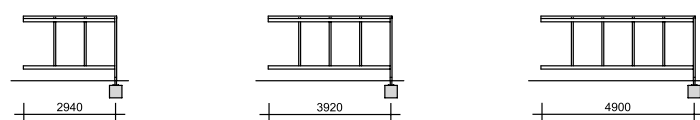


Module de base



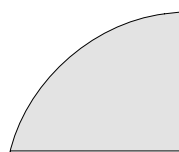
N° d'article	Nombre de places	Largeur
16.5450.01.00	7 vélos	3000 mm
16.5450.02.00	9 vélos	4000 mm
16.5450.03.00	12 vélos	5000 mm

Module d'extension



N° d'article	Nombre de places	Largeur
16.5450.04.00	7 vélos	3000 mm
16.5450.05.00	9 vélos	4000 mm
16.5450.06.00	12 vélos	5000 mm

Accessoires: Parois latérales



N° d'article	Quantité
16.5450.07.00	1 pce

Abri à vélos / motos 16.5460



Modèle 16.5460

Utilisation: Vissé dans le sol (pieds réglables sur 150 mm)

Option: Porte coulissante

Dimensions:

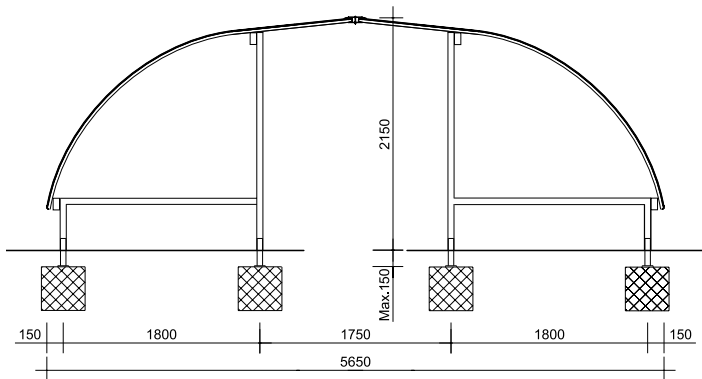
Largeur 5650 mm
Hauteur 2150 mm
Profondeur 3000 / 4000 / 5000 mm

Matière:

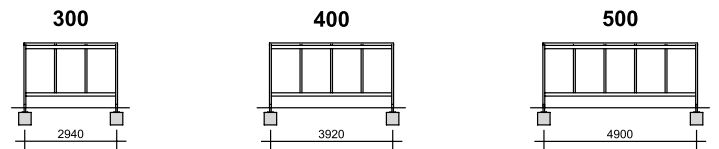
Châssis 60/60/2 mm Acier zingué ou laqué RAL sur demande
Travers / arceaux Aluminium anodisé ou laqué RAL sur demande
Toiture / parois Plexiglas XT 4 mm

Livraison en kit avec vis et notice de montage

Informations

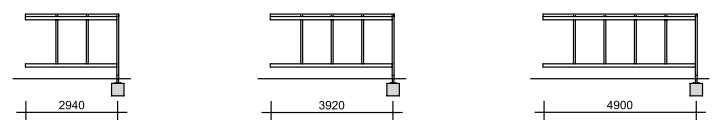


Module de base

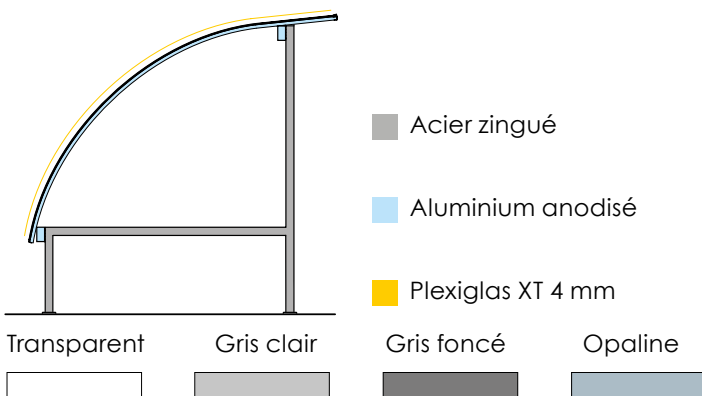


N° d'article	Nombre de places	Profondeur
16.5460.01.00	14 vélos ou 6 motos	3000 mm
16.5460.02.00	18 vélos ou 8 motos	4000 mm
16.5460.03.00	24 vélos ou 10 motos	5000 mm

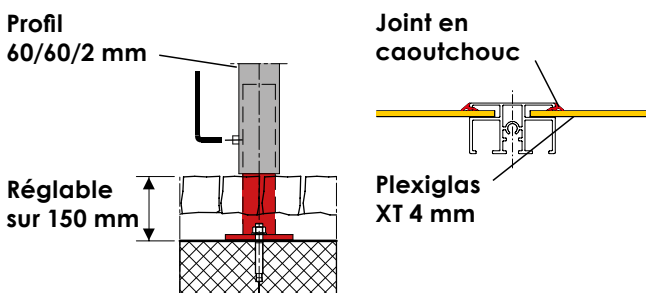
Module d'extension



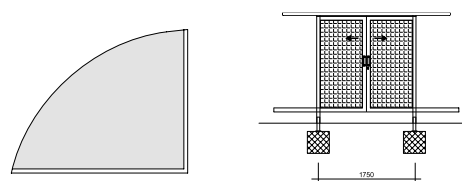
N° d'article	Nombre de places	Profondeur
16.5460.04.00	14 vélos ou 6 motos	3000 mm
16.5460.05.00	18 vélos ou 8 motos	4000 mm
16.5460.06.00	24 vélos ou 10 motos	5000 mm



Détails techniques



Accessoires: Parois latérales / Porte coulissante



N° d'article	Module
16.5460.07.00	Paroi latéral 1 pce
16.5460.08.00	Porte 1 pce
16.5460.09.00	Paroi arrière 1 pce

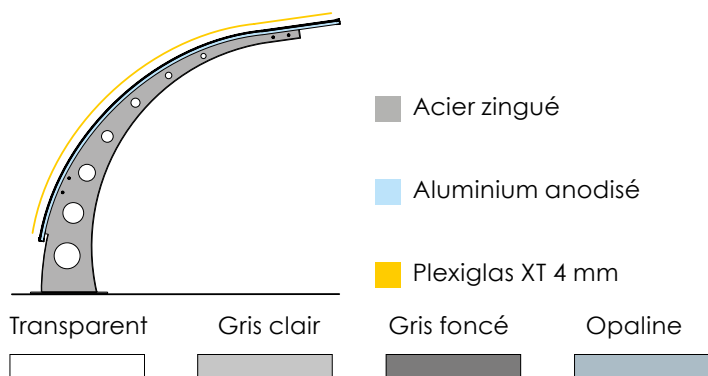
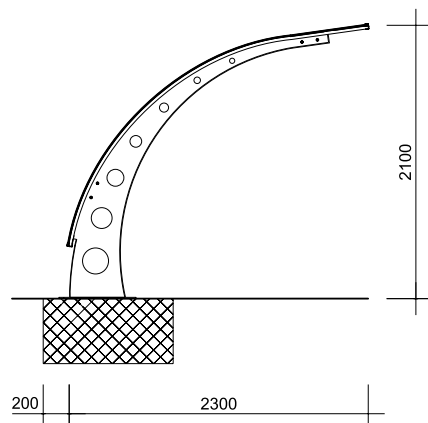
Abri à vélos 16.5470



Modèle 16.5470

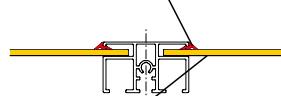
Utilisation:	Vissé dans le sol
Dimensions:	
Largeur	3000 / 4000 / 5000 mm
Hauteur	2100 mm
Profondeur	2300 mm
Matière:	
Châssis	Acier zingué ou laqué RAL sur demande
Travers / arceaux	Aluminium anodisé ou laqué RAL sur demande
Toiture	Plexiglas XT 4 mm
Livraison en kit avec vis et notice de montage	

Informations



Détail technique

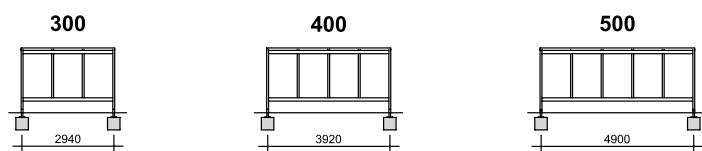
Joint en caoutchouc



Plexiglas XT 4 mm

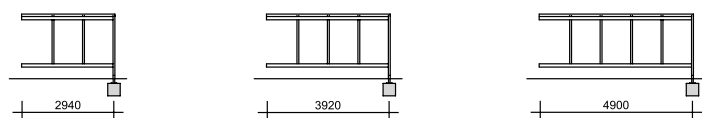


Module de base



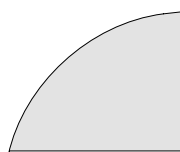
N° d'article	Nombre de places	Matière Toiture	Largeur
16.5470.01.00	7 vélos	Plexi	3000 mm
16.5470.02.00	9 vélos	Plexi	4000 mm
16.5470.03.00	12 vélos	Plexi	5000 mm

Module d'extension



N° d'article	Nombre de places	Matière Toiture	Largeur
16.5470.04.00	7 vélos	Plexi	3000 mm
16.5470.05.00	9 vélos	Plexi	4000 mm
16.5470.06.00	12 vélos	Plexi	5000 mm

Accessoires: Parois latérales



N° d'article	Quantité
16.5470.07.00	1 pce

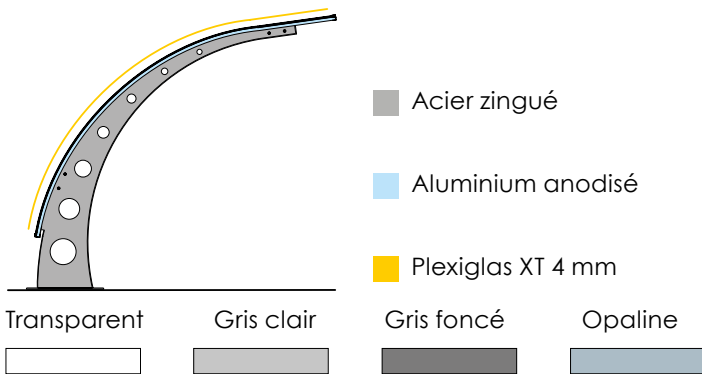
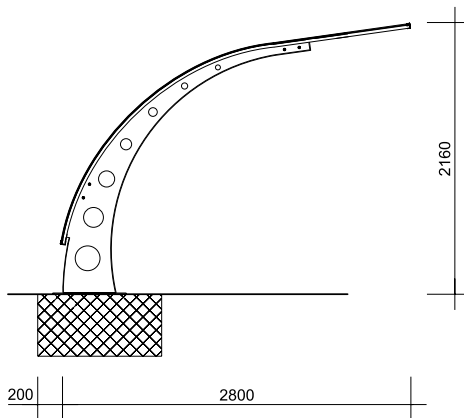
Abri à vélos / motos 16.5480



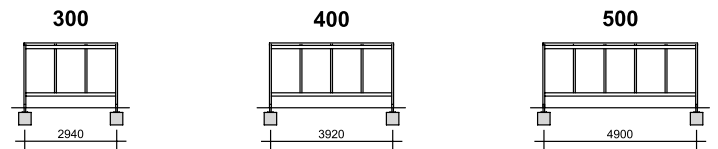
Modèle 16.5480

Utilisation:	Vissé dans le sol
Dimensions:	
Largeur	3000 / 4000 / 5000 mm
Hauteur	2160 mm
Profondeur	2800 mm
Matière:	
Châssis	Acier zingué ou laqué RAL sur demande
Travers / arceaux	Aluminium anodisé ou laqué RAL sur demande
Toiture / parois	Plexiglas XT 4 mm
Livraison en kit avec vis et notice de montage	

Informations

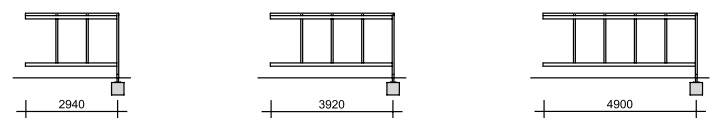


Module de base



N° d'article	Nombre de places	Matière Toiture	Largeur
16.5480.01.00	7 vélos ou 3 motos	Plexi	3000 mm
16.5480.02.00	9 vélos ou 4 motos	Plexi	4000 mm
16.5480.03.00	12 vélos ou 5 motos	Plexi	5000 mm

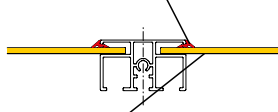
Module d'extension



N° d'article	Nombre de places	Matière Toiture	Largeur
16.5480.04.00	7 vélos ou 3 motos	Plexi	3000 mm
16.5480.05.00	9 vélos ou 4 motos	Plexi	4000 mm
16.5480.06.00	12 vélos ou 5 motos	Plexi	5000 mm

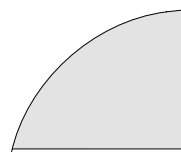
Détail technique

Joint en caoutchouc



Plexiglas XT 4 mm

Accessoires: Parois latérales



N° d'article	Quantité
16.5480.07.00	1 pce

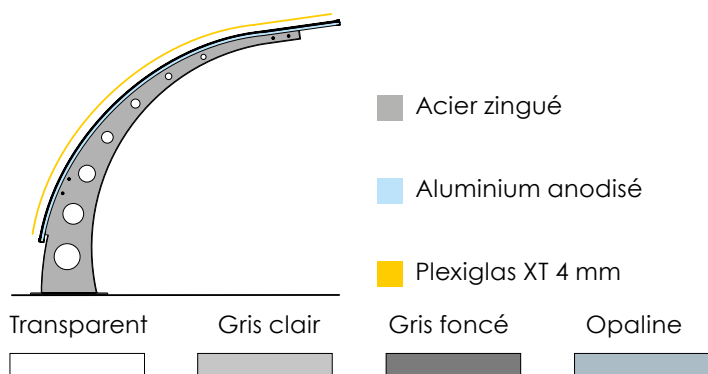
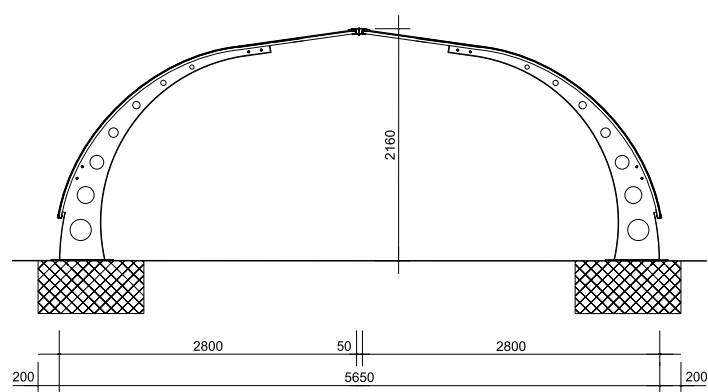
Abri à vélos 16.5490



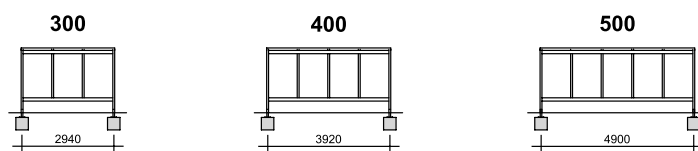
Modèle 16.5490

Utilisation:	Vissé dans le sol
Dimensions:	
Largeur	5650 mm
Hauteur	2160 mm
Profondeur	3000/4000/5000 mm
Matière:	
Châssis	Acier zingué ou laqué RAL sur demande
Travers / arceaux	Aluminium anodisé ou laqué RAL sur demande
Toiture / parois	Plexiglas XT 4 mm
Livraison en kit avec vis et notice de montage	

Informations

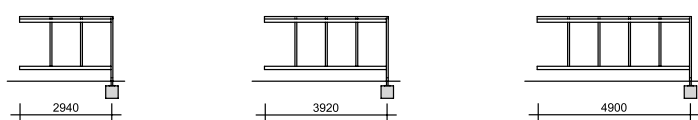


Module de base



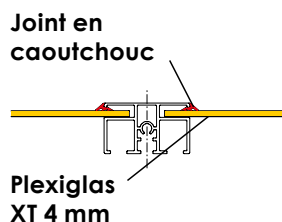
N° d'article	Nombre de places	Matière Toiture	Profondeur
16.5490.01.00	14 vélos	Plexi	3000 mm
16.5490.02.00	18 vélos	Plexi	4000 mm
16.5490.03.00	24 vélos	Plexi	5000 mm

Module d'extension

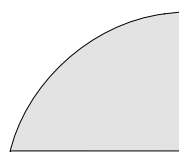


N° d'article	Nombre de places	Matière Toiture	Profondeur
16.5490.04.00	14 vélos	Plexi	3000 mm
16.5490.05.00	18 vélos	Plexi	4000 mm
16.5490.06.00	24 vélos	Plexi	5000 mm

Détail technique



Accessoires: Parois latérales



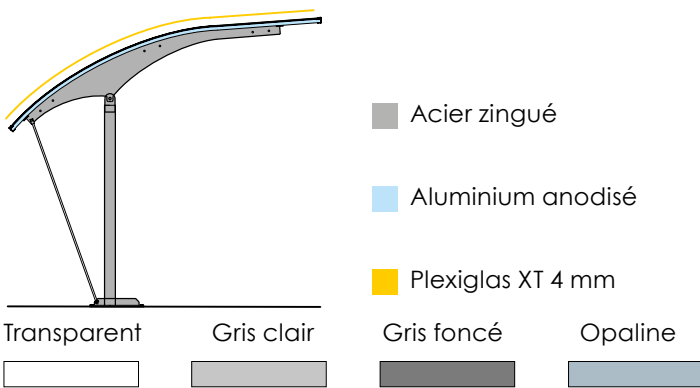
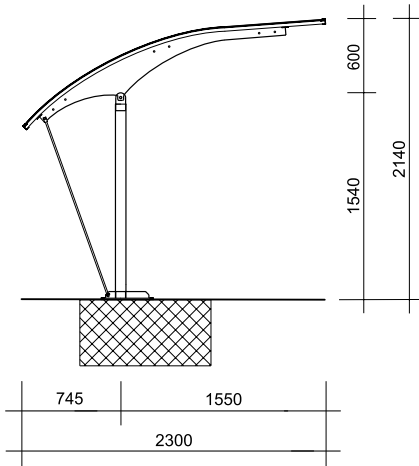
N° d'article	Quantité
16.5490.07.00	1 pce

Modèle 16.5500

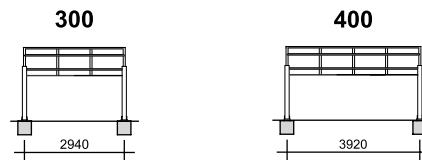
Utilisation:	Vissé dans le sol
Dimensions:	
Largeur	3000 / 4000 mm
Hauteur	2140 mm
Profondeur	2800 mm
Matière:	
Châssis	Acier zingué ou laqué RAL sur demande
Travers / arceaux	Aluminium anodisé ou laqué RAL sur demande
Toiture	Plexiglas XT 4 mm
Livraison en kit avec vis et notice de montage	



Informations



Module de base



N° d'article	Nombre de places	Matière Toiture	Largeur
16.5500.01.00	7 vélos	Plexi	3000 mm
16.5500.02.00	9 vélos	Plexi	4000 mm

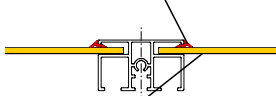
Module d'extension



N° d'article	Nombre de places	Matière Toiture	Largeur
16.5500.03.00	7 vélos	Plexi	3000 mm
16.5500.04.00	9 vélos	Plexi	4000 mm

Détail technique

Joint en caoutchouc



Plexiglas XT 4 mm

Abri à vélos 16.5510



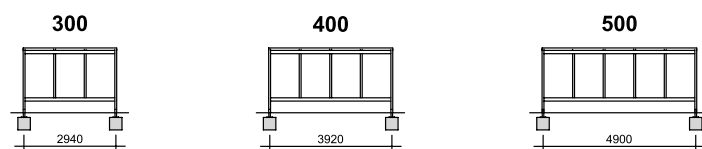
Modèle 16.5510

Utilisation:	Vissé dans le sol
Dimensions:	
Largeur	3000 / 4000 / 5000 mm
Hauteur	2100 mm
Profondeur	2300 mm
Matière:	
Châssis	Acier zingué ou laqué RAL sur demande
Travers / arceaux	Aluminium anodisé ou laqué RAL sur demande
Toiture	Plexiglas XT 4 mm
Livraison en kit avec vis et notice de montage	

Informations

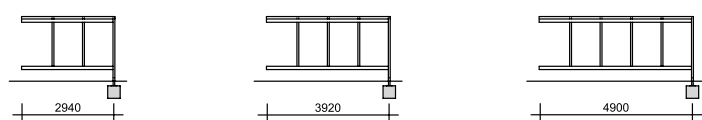


Module de base



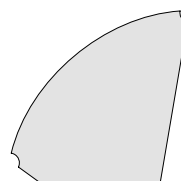
N° d'article	Nombre de places	Matière Toiture	Largeur
16.5510.01.00	7 vélos	Plexi	3000 mm
16.5510.02.00	9 vélos	Plexi	4000 mm
16.5510.03.00	12 vélos	Plexi	5000 mm

Module d'extension

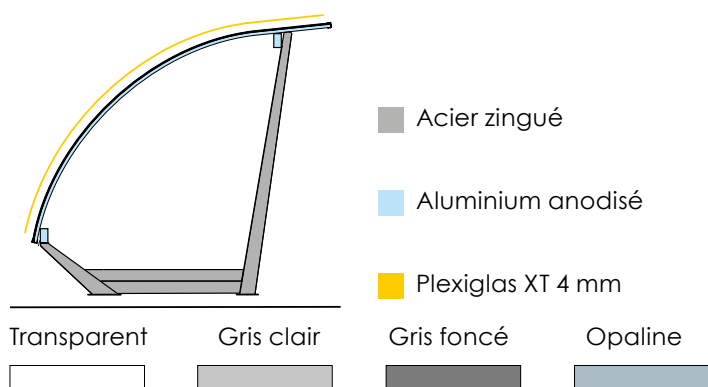
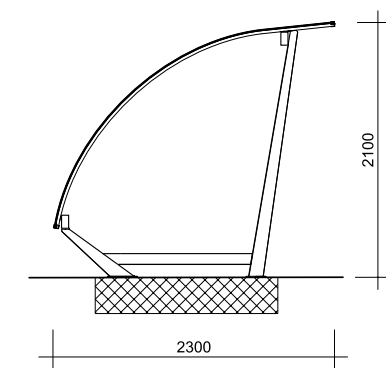


N° d'article	Nombre de places	Matière Toiture	Largeur
16.5510.04.00	7 vélos	Plexi	3000 mm
16.5510.05.00	9 vélos	Plexi	4000 mm
16.5510.06.00	12 vélos	Plexi	5000 mm

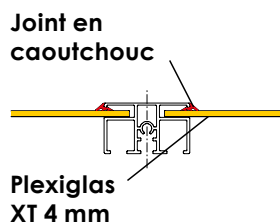
Accessoires: Parois latérales



N° d'article	Quantité
16.5510.07.00	1 pce



Détail technique



Abri à vélos 16.5520



Modèle 16.5520

Utilisation: Vissé dans le sol (pieds réglables sur 150 mm)

Dimensions:

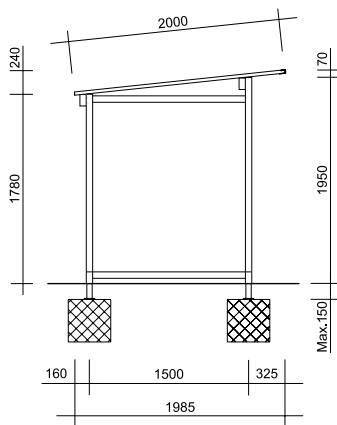
Largeur 3000 / 4000 / 5000 mm
 Hauteur 1950 mm
 Profondeur 1985 mm

Matière:

Châssis 60/60/2 mm Acier zingué ou laqué RAL sur demande
 Travers / toiture Aluminium anodisé ou laqué RAL sur demande
 Toiture / parois Tôle grecquée d'aluminium / Plexiglas SDP 16 mm / Bois (cèdre rouge) / Puriplast

Livraison en kit avec vis et notice de montage

Informations



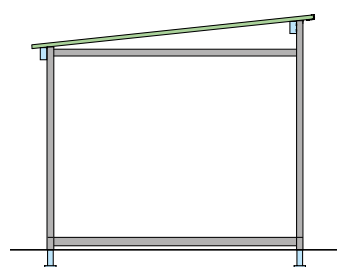
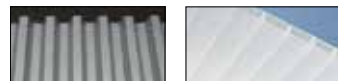
Profil
60/60/2 mm

Réglable
sur 150 mm

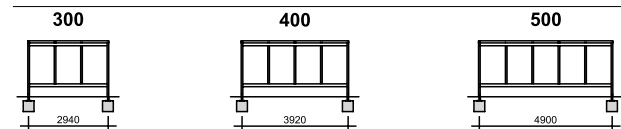
■ Acier zingué

■ Aluminium anodisé

■ Tôle grecquée d'aluminium ou Plexiglas SDP 16 mm

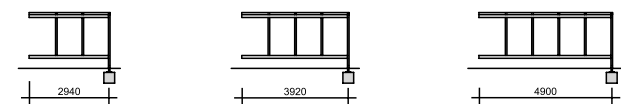


Module de base



N° d'article	Nombre de places	Matière Toiture	Largeur
16.5520.01.00	7 vélos	Alu	3000 mm
16.5520.02.00	9 vélos	Alu	4000 mm
16.5520.03.00	12 vélos	Alu	5000 mm
16.5520.04.00	7 vélos	Plexi	3000 mm
16.5520.05.00	9 vélos	Plexi	4000 mm
16.5520.06.00	12 vélos	Plexi	5000 mm

Module d'extension



N° d'article	Nombre de places	Matière Toiture	Largeur
16.5520.07.00	7 vélos	Alu	3000 mm
16.5520.08.00	9 vélos	Alu	4000 mm
16.5520.09.00	12 vélos	Alu	5000 mm
16.5520.10.00	7 vélos	Plexi	3000 mm
16.5520.11.00	9 vélos	Plexi	4000 mm
16.5520.12.00	12 vélos	Plexi	5000 mm

Accessoires: Paroi arrière

Accessoires: Paroi latérale

N° d'article	Matière	Quantité
16.5520.25.00	Tôle grecquée	1 pce
16.5520.26.00	Plexiglas	1 pce
16.5520.27.00	Bois cèdre rouge	1 pce
16.5520.28.00	Puriplast	1 pce



N° d'article	Module de	Matière
16.5520.13.00	3000 mm	Tôle grecquée
16.5520.14.00	4000 mm	Tôle grecquée
16.5520.15.00	5000 mm	Tôle grecquée
16.5520.16.00	3000 mm	Plexiglas
16.5520.17.00	4000 mm	Plexiglas
16.5520.18.00	5000 mm	Plexiglas
16.5520.19.00	3000 mm	Bois (cèdre rouge)
16.5520.20.00	4000 mm	Bois (cèdre rouge)
16.5520.21.00	5000 mm	Bois (cèdre rouge)
16.5520.22.00	3000 mm	Puriplast
16.5520.23.00	4000 mm	Puriplast
16.5520.24.00	5000 mm	Puriplast

Abri à vélos 16.5530



Modèle 16.5530

Utilisation: Vissé dans le sol (pieds réglables sur 150 mm)

Dimensions:

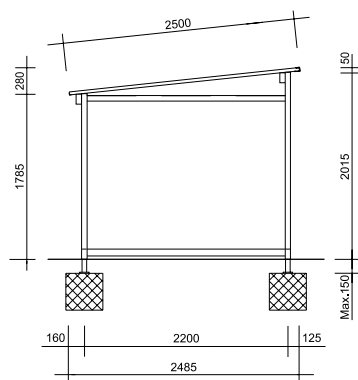
Largeur 3000 / 4000 / 5000 mm
 Hauteur 2015 mm
 Profondeur 2485 mm

Matière:

Châssis 60/60/2 mm Acier zingué ou laqué RAL sur demande
 Travers / toiture Aluminium anodisé ou laqué RAL sur demande
 Toiture / parois Tôle grecquée d'aluminium / Plexiglas SDP 16 mm / Bois (cèdre rouge) / Puriplast

Livraison en kit avec vis et notice de montage

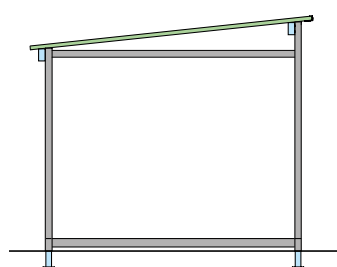
Informations



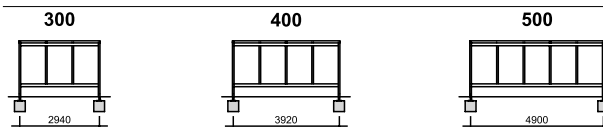
Profil
60/60/2 mm

Réglable
sur 150 mm

- Acier zingué
- Aluminium anodisé
- Tôle grecquée d'aluminium ou Plexiglas SDP 16 mm

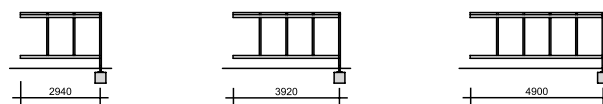


Module de base



N° d'article	Nombre de places	Matière Toiture	Largeur
16.5530.01.00	7 vélos	Alu	3000 mm
16.5530.02.00	9 vélos	Alu	4000 mm
16.5530.03.00	12 vélos	Alu	5000 mm
16.5530.04.00	7 vélos	Plexi	3000 mm
16.5530.05.00	9 vélos	Plexi	4000 mm
16.5530.06.00	12 vélos	Plexi	5000 mm

Module d'extension



N° d'article	Nombre de places	Matière Toiture	Largeur
16.5530.07.00	7 vélos	Alu	3000 mm
16.5530.08.00	9 vélos	Alu	4000 mm
16.5530.09.00	12 vélos	Alu	5000 mm
16.5530.10.00	7 vélos	Plexi	3000 mm
16.5530.11.00	9 vélos	Plexi	4000 mm
16.5530.12.00	12 vélos	Plexi	5000 mm

Accessoires: Paroi arrière

Accessoires: Paroi latérale

N° d'article	Matière	Quantité
16.5530.25.00	Tôle grecquée	1 pce
16.5530.26.00	Plexiglas	1 pce
16.5530.27.00	Bois (cèdre rouge)	1 pce
16.5530.28.00	Puriplast	1 pce



N° d'article	Module de	Matière
16.5530.13.00	3000 mm	Tôle grecquée
16.5530.14.00	4000 mm	Tôle grecquée
16.5530.15.00	5000 mm	Tôle grecquée
16.5530.16.00	3000 mm	Plexiglas
16.5530.17.00	4000 mm	Plexiglas
16.5530.18.00	5000 mm	Plexiglas
16.5530.19.00	3000 mm	Bois (cèdre rouge)
16.5530.20.00	4000 mm	Bois (cèdre rouge)
16.5530.21.00	5000 mm	Bois (cèdre rouge)
16.5530.22.00	3000 mm	Puriplast
16.5530.23.00	4000 mm	Puriplast
16.5530.24.00	5000 mm	Puriplast

Abri à vélos 16.5540



Modèle 16.5540

Utilisation: Vissé dans le sol (pieds réglables sur 150 mm)
Avec porte coulissante

Dimensions:

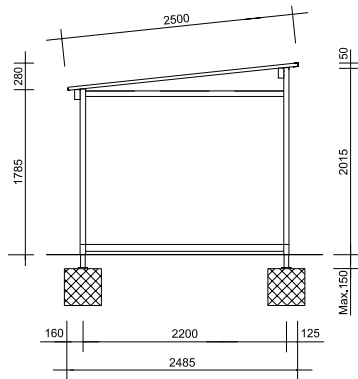
Largeur 3000 / 4000 / 5000 mm
Hauteur 2015 mm
Profondeur 2485 mm

Matière:

Châssis 60/60/2 mm Acier zingué ou laqué RAL sur demande
Travers/toiture Aluminium anodisé ou laqué RAL sur demande
Toiture/parois Tôle grecquée d'aluminium / Plexiglas SDP 16 mm/Bois (cèdre rouge) /Puriplast

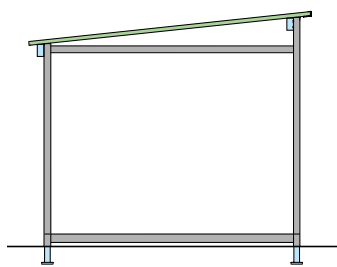
Livraison en kit avec vis et notice de montage

Informations



Profil
60/60/2 mm

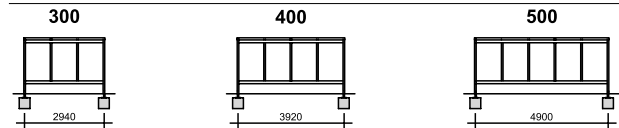
Réglable
sur 150 mm



- Acier zingué
- Aluminium anodisé
- Tôle grecquée d'aluminium ou Plexiglas SDP 16 mm

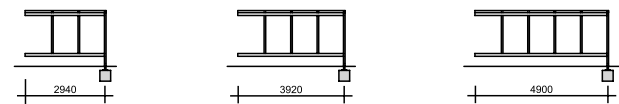


Module de base



N° d'article	Nombre de places	Matière Toiture	Largeur
16.5540.01.00	7 vélos	Alu	3000 mm
16.5540.02.00	9 vélos	Alu	4000 mm
16.5540.03.00	12 vélos	Alu	5000 mm
16.5540.04.00	7 vélos	Plexi	3000 mm
16.5540.05.00	9 vélos	Plexi	4000 mm
16.5540.06.00	12 vélos	Plexi	5000 mm

Module d'extension



N° d'article	Nombre de places	Matière Toiture	Largeur
16.5540.07.00	7 vélos	Alu	3000 mm
16.5540.08.00	9 vélos	Alu	4000 mm
16.5540.09.00	12 vélos	Alu	5000 mm
16.5540.10.00	7 vélos	Plexi	3000 mm
16.5540.11.00	9 vélos	Plexi	4000 mm
16.5540.12.00	12 vélos	Plexi	5000 mm

Accessoires: Paroi arrière

Accessoires: Paroi latérale

N° d'article	Matière	Quantité
16.5540.25.00	Tôle grecquée	1 pce
16.5540.26.00	Plexiglas	1 pce
16.5540.27.00	Bois (cèdre rouge)	1 pce
16.5540.28.00	Puriplast	1 pce

N° d'article	Module de	Matière
16.5540.13.00	3000 mm	Tôle grecquée
16.5540.14.00	4000 mm	Tôle grecquée
16.5540.15.00	5000 mm	Tôle grecquée
16.5540.16.00	3000 mm	Plexiglas
16.5540.17.00	4000 mm	Plexiglas
16.5540.18.00	5000 mm	Plexiglas
16.5540.19.00	3000 mm	Bois (cèdre rouge)
16.5540.20.00	4000 mm	Bois (cèdre rouge)
16.5540.21.00	5000 mm	Bois (cèdre rouge)
16.5540.22.00	3000 mm	Puriplast
16.5540.23.00	4000 mm	Puriplast
16.5540.24.00	5000 mm	Puriplast



Abri à vélos 16.5550



Modèle 16.5550

Utilisation: Vissé dans le sol (pieds réglables sur 150 mm)
Porte coulissante **non comprise**

Dimensions:

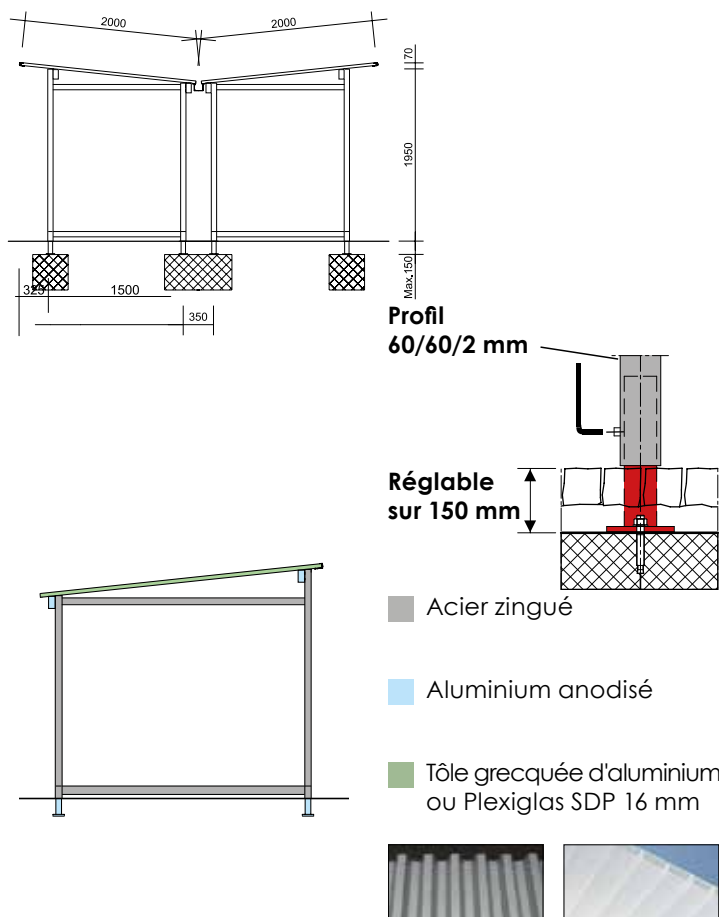
Largeur 3000 / 4000 / 5000 mm
Hauteur 1950 mm
Profondeur 1985 mm

Matière:

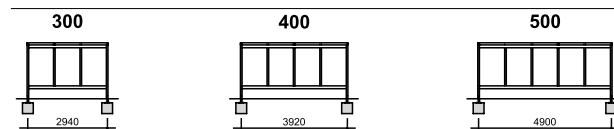
Châssis 60/60/2 mm Acier zingué ou laqué RAL sur demande
Travers/toiture Aluminium anodisé ou laqué RAL sur demande
Toiture/parois Tôle grecquée d'aluminium / Plexiglas SDP 16 mm/Bois (cèdre rouge) /Puriplast

Livraison en kit avec vis et notice de montage

Informations

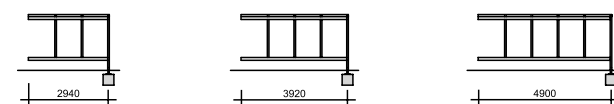


Module de base



N° d'article	Nombre de places	Matière Toiture	Largeur
16.5550.01.00	2x7 vélos	Alu	3000 mm
16.5550.02.00	2x9 vélos	Alu	4000 mm
16.5550.03.00	2x12 vélos	Alu	5000 mm
16.5550.04.00	2x7 vélos	Plexi	3000 mm
16.5550.05.00	2x9 vélos	Plexi	4000 mm
16.5550.06.00	2x12 vélos	Plexi	5000 mm

Module d'extension



N° d'article	Nombre de places	Matière Toiture	Largeur
16.5550.07.00	2x7 vélos	Alu	3000 mm
16.5550.08.00	2x9 vélos	Alu	4000 mm
16.5550.09.00	2x12 vélos	Alu	5000 mm
16.5550.10.00	2x7 vélos	Plexi	3000 mm
16.5550.11.00	2x9 vélos	Plexi	4000 mm
16.5550.12.00	2x12 vélos	Plexi	5000 mm

Accessoires: Paroi de séparation

Accessoires: Paroi latérale

N° d'article	Matière	Quantité
16.5550.25.00	Tôle grecquée	1 pce
16.5550.26.00	Plexiglas	1 pce
16.5550.27.00	Bois (cèdre rouge)	1 pce
16.5550.28.00	Puriplast	1 pce



N° d'article	Module de	Matière
16.5550.13.00	3000 mm	Tôle grecquée
16.5550.14.00	4000 mm	Tôle grecquée
16.5550.15.00	5000 mm	Tôle grecquée
16.5550.16.00	3000 mm	Plexiglas
16.5550.17.00	4000 mm	Plexiglas
16.5550.18.00	5000 mm	Plexiglas
16.5550.19.00	3000 mm	Bois (cèdre rouge)
16.5550.20.00	4000 mm	Bois (cèdre rouge)
16.5550.21.00	5000 mm	Bois (cèdre rouge)
16.5550.22.00	3000 mm	Puriplast
16.5550.23.00	4000 mm	Puriplast
16.5550.24.00	5000 mm	Puriplast

Abri à vélos 16.5560



Modèle 16.5560

Utilisation: Vissé dans le sol (pieds réglables sur 150 mm)

Dimensions:

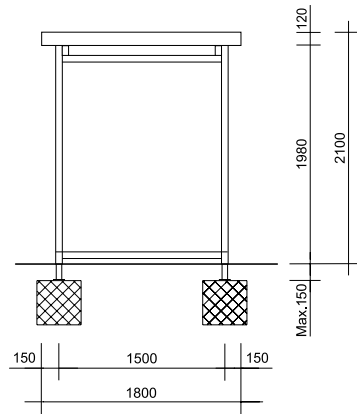
Largeur 3000 / 4000 / 5000 mm
 Hauteur 2100 mm
 Profondeur 1800 mm

Matière:

Châssis 60/60/2 mm Acier zingué ou laqué RAL sur demande
 Travers / toiture Aluminium anodisé ou laqué RAL sur demande
 Toiture / parois Tôle grecquée d'aluminium / Bois (cèdre rouge)

Livraison en kit avec vis et notice de montage

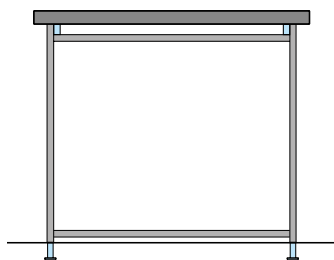
Informations



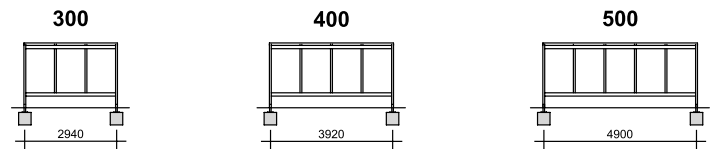
Profil 60/60/2 mm

Réglable sur 150 mm

- Acier zingué
- Aluminium anodisé
- Tôle grecquée d'aluminium

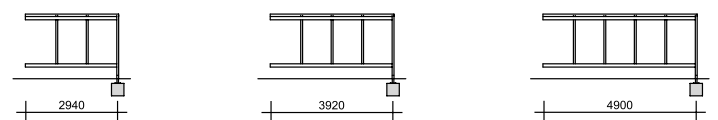


Module de base



N° d'article	Nombre de places	Matière Toiture	Largeur
16.5560.01.00	7 vélos	Alu	3000 mm
16.5560.02.00	9 vélos	Alu	4000 mm
16.5560.03.00	12 vélos	Alu	5000 mm

Module d'extension



N° d'article	Nombre de places	Matière Toiture	Largeur
16.5560.04.00	7 vélos	Alu	3000 mm
16.5560.05.00	9 vélos	Alu	4000 mm
16.5560.06.00	12 vélos	Alu	5000 mm

Accessoires: Paroi arrière

N° d'article	Module de	Matière
16.5560.07.00	3000 mm	Tôle grecquée
16.5560.08.00	4000 mm	Tôle grecquée
16.5560.09.00	5000 mm	Tôle grecquée
16.5560.10.00	3000 mm	Bois (cèdre rouge)
16.5560.11.00	4000 mm	Bois (cèdre rouge)
16.5560.12.00	5000 mm	Bois (cèdre rouge)

Accessoires: Paroi latérale

N° d'article	Matière	Quantité
16.5560.13.00	Tôle grecquée	1 pce
16.5560.14.00	Bois (cèdre rouge)	1 pce





Abri à vélos 16.5570

Modèle 16.5570

Utilisation: Vissé dans le sol (pieds réglables sur 150 mm)

Dimensions:

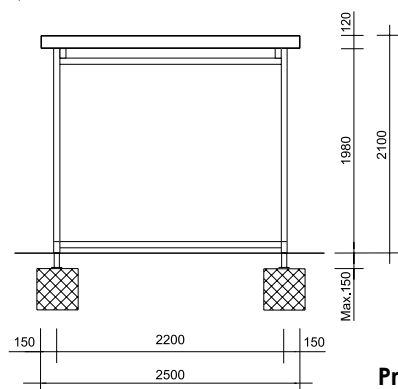
Largeur 3000 / 4000 / 5000 mm
 Hauteur 2100 mm
 Profondeur 2500 mm

Matière:

Châssis 60/60/2 mm Acier zingué ou laqué RAL sur demande
 Travers / toiture Aluminium anodisé ou laqué RAL sur demande
 Toiture / parois Tôle grecquée d'aluminium / Bois (cèdre rouge)

Livraison en kit avec vis et notice de montage

Informations



Profil 60/60/2 mm

Réglable sur 150 mm

- Acier zingué
- Aluminium anodisé
- Tôle grecquée d'aluminium

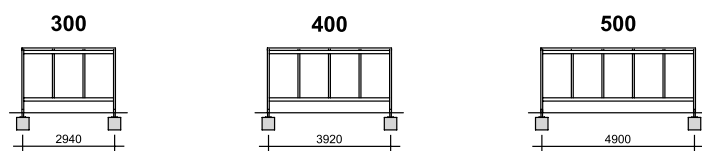


Accessoires: Paroi latérale

N° d'article	Matière	Quantité
16.5570.13.00	Tôle grecquée	1 pce
16.5570.14.00	Bois (cèdre rouge)	1 pce

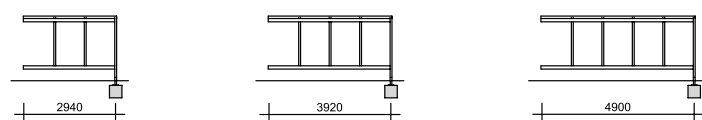


Module de base



N° d'article	Nombre de places	Matière Toiture	Largeur
16.5570.01.00	7 vélos	Alu	3000 mm
16.5570.02.00	9 vélos	Alu	4000 mm
16.5570.03.00	12 vélos	Alu	5000 mm

Module d'extension



N° d'article	Nombre de places	Matière Toiture	Largeur
16.5570.04.00	7 vélos	Alu	3000 mm
16.5570.05.00	9 vélos	Alu	4000 mm
16.5570.06.00	12 vélos	Alu	5000 mm

Accessoires: Paroi arrière

N° d'article	Module de	Matière
16.5570.07.00	3000 mm	Tôle grecquée
16.5570.08.00	4000 mm	Tôle grecquée
16.5570.09.00	5000 mm	Tôle grecquée
16.5570.10.00	3000 mm	Bois (cèdre rouge)
16.5570.11.00	4000 mm	Bois (cèdre rouge)
16.5570.12.00	5000 mm	Bois (cèdre rouge)

Abri à vélos 16.5580



Modèle 16.5580

Utilisation: Vissé dans le sol (pieds réglables sur 150 mm)
Avec porte coulissante

Dimensions:

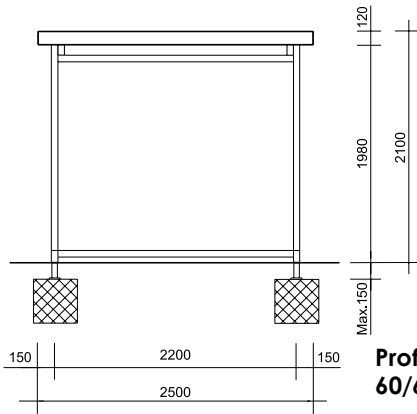
Largeur 3000 / 4000 / 5000 mm
 Hauteur 2100 mm
 Profondeur 2500 mm

Matériau:

Châssis 60/60/2 mm Acier zingué ou laqué RAL sur demande
 Travers/toiture Aluminium anodisé ou laqué RAL sur demande
 Toiture / parois Tôle grecquée d'aluminium / Bois (cèdre rouge)

Livraison en kit avec vis et notice de montage

Informations



Profil
 60/60/2 mm

Réglable
 sur 150 mm

- Acier zingué
- Aluminium anodisé
- Tôle grecquée d'aluminium

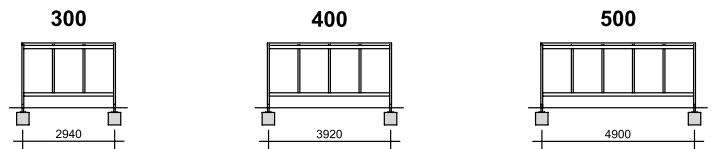


Accessoires: Paroi latérale

N° d'article	Matériau	Quantité
16.5580.13.00	Tôle grecquée	1 pce
16.5580.14.00	Bois (cèdre rouge)	1 pce

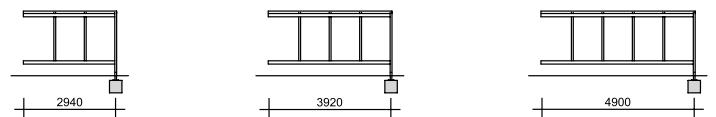


Module de base



N° d'article	Nombre de places	Matériau Toiture	Largeur
16.5580.01.00	7 vélos	Alu	3000 mm
16.5580.02.00	9 vélos	Alu	4000 mm
16.5580.03.00	12 vélos	Alu	5000 mm

Module d'extension



N° d'article	Nombre de places	Matériau Toiture	Largeur
16.5580.04.00	7 vélos	Alu	3000 mm
16.5580.05.00	9 vélos	Alu	4000 mm
16.5580.06.00	12 vélos	Alu	5000 mm

Accessoires: Paroi arrière

N° d'article	Module de	Matériau
16.5580.07.00	3000 mm	Tôle grecquée
16.5580.08.00	4000 mm	Tôle grecquée
16.5580.09.00	5000 mm	Tôle grecquée
16.5580.10.00	3000 mm	Bois (cèdre rouge)
16.5580.11.00	4000 mm	Bois (cèdre rouge)
16.5580.12.00	5000 mm	Bois (cèdre rouge)



Abri à vélos 16.5590

Modèle 16.5590

Utilisation: Vissé dans le sol (pieds réglables sur 150 mm)

Dimensions:

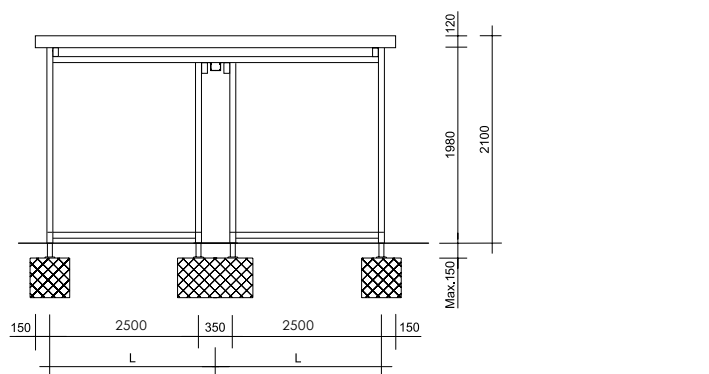
Largeur 3000 / 4000 / 5000 mm
 Hauteur 2100 mm
 Profondeur 2500 mm

Matière:

Châssis 60/60/2 mm Acier zingué ou laqué RAL sur demande
 Travers / toiture Aluminium anodisé ou laqué RAL sur demande
 Toiture / parois Tôle grecquée d'aluminium / Bois (cèdre rouge)

Livraison en kit avec vis et notice de montage

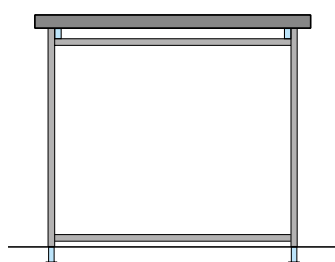
Informations



Profil 60/60/2 mm

Réglable sur 150 mm

- Acier zingué
- Aluminium anodisé
- Tôle grecquée d'aluminium

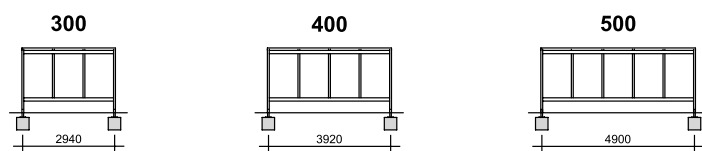


Accessoires: Paroi latérale

N° d'article	Matière	Quantité
16.5590.13.00	Tôle grecquée	1 pce
16.5590.14.00	Bois (cèdre rouge)	1 pce

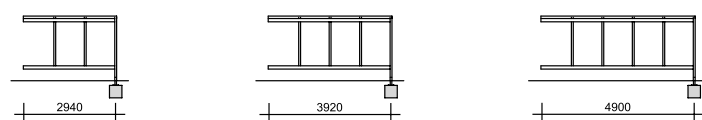


Module de base



N° d'article	Nombre de places	Matière Toiture	Largeur
16.5590.01.00	2x7 vélos	Alu	3000 mm
16.5590.02.00	2x9 vélos	Alu	4000 mm
16.5590.03.00	2x12 vélos	Alu	5000 mm

Module d'extension



N° d'article	Nombre de places	Matière Toiture	Largeur
16.5590.04.00	2x7 vélos	Alu	3000 mm
16.5590.05.00	2x9 vélos	Alu	4000 mm
16.5590.06.00	2x12 vélos	Alu	5000 mm

Accessoires: Paroi arrière

N° d'article	Module de	Matière
16.5590.07.00	3000 mm	Tôle grecquée
16.5590.08.00	4000 mm	Tôle grecquée
16.5590.09.00	5000 mm	Tôle grecquée
16.5590.10.00	3000 mm	Bois (cèdre rouge)
16.5590.11.00	4000 mm	Bois (cèdre rouge)
16.5590.12.00	5000 mm	Bois (cèdre rouge)

Modèle 16.5600

Utilisation: Posé sur fondations

Dimensions:

Largeur 3000 / 4000 / 5000 / 6000 / 7000 / 8000 / 9000 / 10'000 mm

Hauteur 2300 mm

Profondeur 2000 mm

Matière:

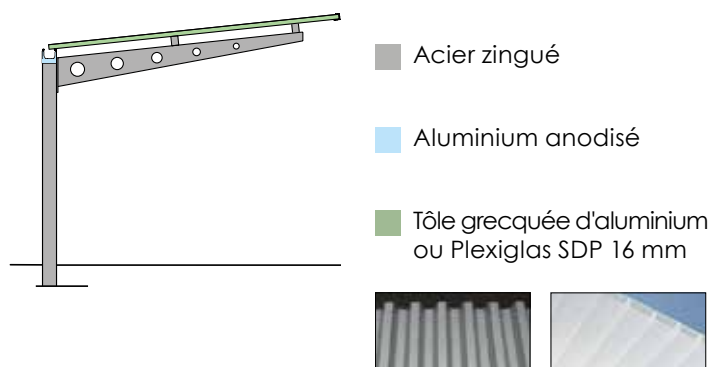
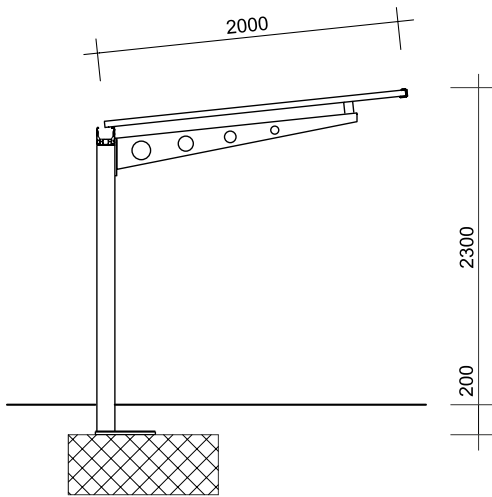
Châssis Acier zingué ou laqué RAL sur demande

Travers/toiture Aluminium anodisé ou laqué RAL sur demande

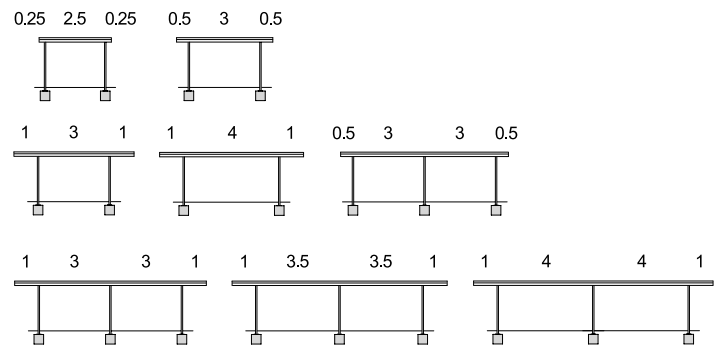
Toiture Tôle grecquée d'aluminium ou Plexiglas SDP 16 mm

Livraison en kit avec vis et notice de montage

Informations



Module de base



N° d'article	Nombre de places	Matière Toiture	Largeur
16.5600.01.00	7 vélos	Alu	3000 mm
16.5600.02.00	9 vélos	Alu	4000 mm
16.5600.03.00	9 vélos	Alu	5000 mm
16.5600.04.00	12 vélos	Alu	6000 mm
16.5600.05.00	15 vélos	Alu	7000 mm
16.5600.06.00	16 vélos	Alu	8000 mm
16.5600.07.00	18 vélos	Alu	9000 mm
16.5600.08.00	20 vélos	Alu	10'000 mm
16.5600.09.00	7 vélos	Plexi	3000 mm
16.5600.10.00	9 vélos	Plexi	4000 mm
16.5600.11.00	9 vélos	Plexi	5000 mm
16.5600.12.00	12 vélos	Plexi	6000 mm
16.5600.13.00	15 vélos	Plexi	7000 mm
16.5600.14.00	16 vélos	Plexi	8000 mm
16.5600.15.00	18 vélos	Plexi	9000 mm
16.5600.16.00	20 vélos	Plexi	10'000 mm

Abri à vélos 16.5610

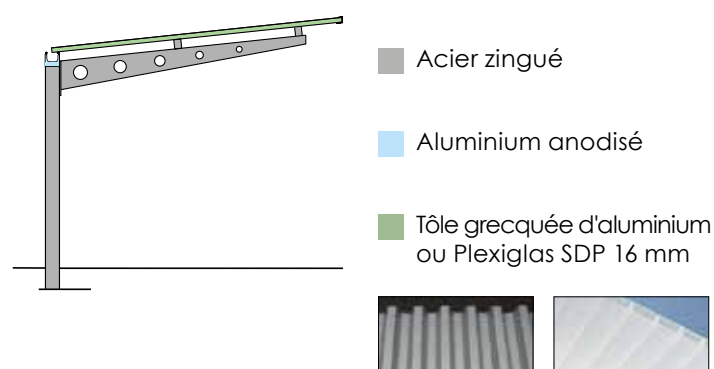
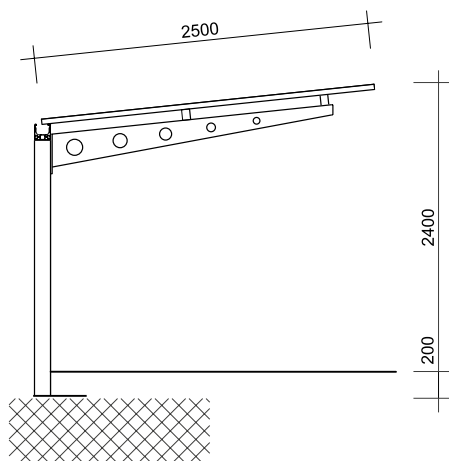


Modèle 16.5610

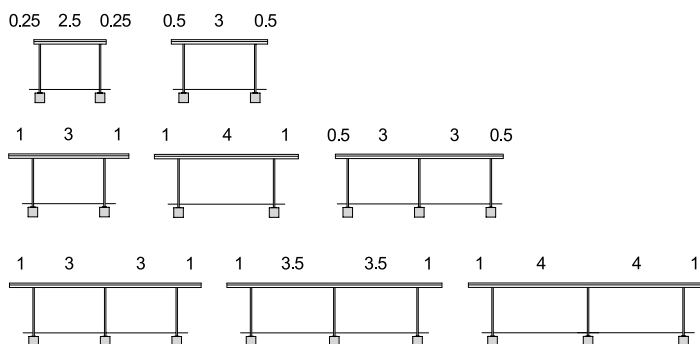
Utilisation:	Posé sur fondations
Dimensions:	
Largeur	3000 / 4000 / 5000 / 6000 / 7000 / 8000 / 9000 / 10'000 mm
Hauteur	2400 mm
Profondeur	2500 mm
Matière:	
Châssis	Acier zingué ou laqué RAL sur demande
Travers/toiture	Aluminium anodisé ou laqué RAL sur demande
Toiture	Tôle grecquée d'aluminium ou Plexiglas SDP 16 mm

Livraison en kit avec vis et notice de montage

Informations



Module de base



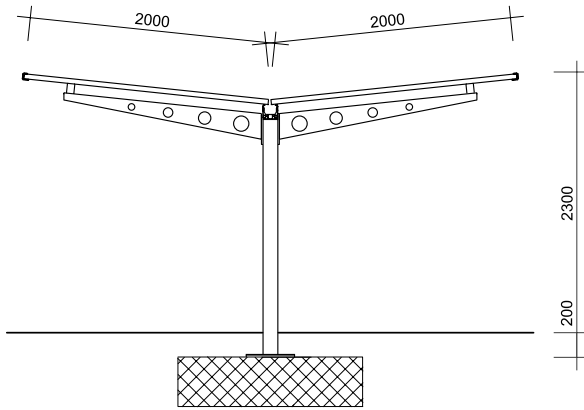
N° d'article	Nombre de places	Matière Toiture	Largeur
16.5610.01.00	7 vélos	Alu	3000 mm
16.5610.02.00	9 vélos	Alu	4000 mm
16.5610.03.00	9 vélos	Alu	5000 mm
16.5610.04.00	12 vélos	Alu	6000 mm
16.5610.05.00	15 vélos	Alu	7000 mm
16.5610.06.00	16 vélos	Alu	8000 mm
16.5610.07.00	18 vélos	Alu	9000 mm
16.5610.08.00	20 vélos	Alu	10'000 mm
16.5610.09.00	7 vélos	Plexi	3000 mm
16.5610.10.00	9 vélos	Plexi	4000 mm
16.5610.11.00	9 vélos	Plexi	5000 mm
16.5610.12.00	12 vélos	Plexi	6000 mm
16.5610.13.00	15 vélos	Plexi	7000 mm
16.5610.14.00	16 vélos	Plexi	8000 mm
16.5610.15.00	18 vélos	Plexi	9000 mm
16.5610.16.00	20 vélos	Plexi	10'000 mm

Modèle 16.5620

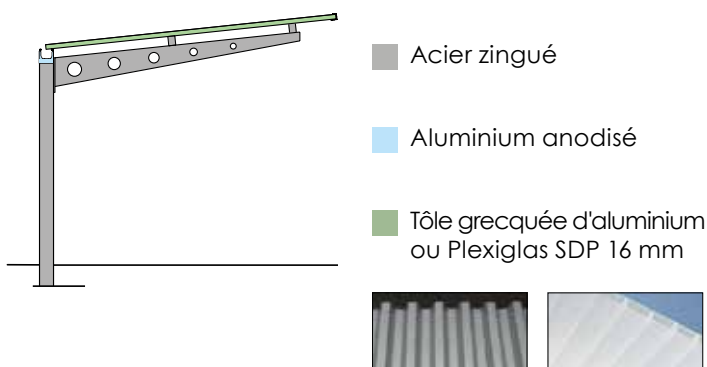
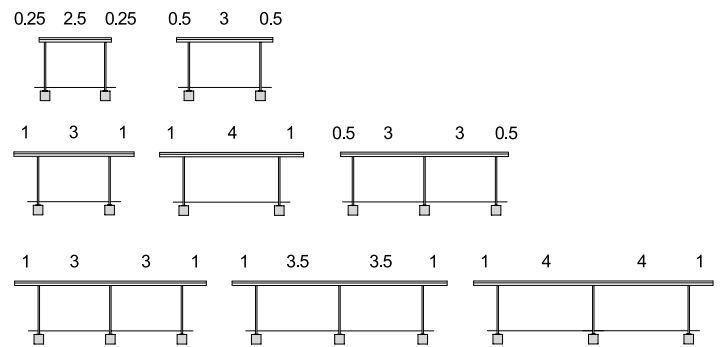
Utilisation:	Posé sur fondations
Dimensions:	
Largeur	3000 / 4000 / 5000 / 6000 / 7000 / 8000 / 9000 / 10'000 mm
Hauteur	2300 mm
Profondeur	4000 mm
Matière:	
Châssis	Acier zingué ou laqué RAL sur demande
Travers/toiture	Aluminium anodisé ou laqué RAL sur demande
Toiture	Tôle grecquée d'aluminium ou Plexiglas SDP 16 mm

Livraison en kit avec vis et notice de montage

Informations



Module de base



N° d'article	Nombre de places	Matière Toiture	Largeur
16.5620.01.00	14 vélos	Alu	3000 mm
16.5620.02.00	18 vélos	Alu	4000 mm
16.5620.03.00	18 vélos	Alu	5000 mm
16.5620.04.00	24 vélos	Alu	6000 mm
16.5620.05.00	30 vélos	Alu	7000 mm
16.5620.06.00	32 vélos	Alu	8000 mm
16.5620.07.00	36 vélos	Alu	9000 mm
16.5620.08.00	40 vélos	Alu	10'000 mm
16.5620.09.00	14 vélos	Plexi	3000 mm
16.5620.10.00	18 vélos	Plexi	4000 mm
16.5620.11.00	18 vélos	Plexi	5000 mm
16.5620.12.00	24 vélos	Plexi	6000 mm
16.5620.13.00	30 vélos	Plexi	7000 mm
16.5620.14.00	32 vélos	Plexi	8000 mm
16.5620.15.00	36 vélos	Plexi	9000 mm
16.5620.16.00	40 vélos	Plexi	10'000 mm

Abri à vélos 16.5630



Modèle 16.5630

Utilisation: Posé sur fondations

Dimensions:

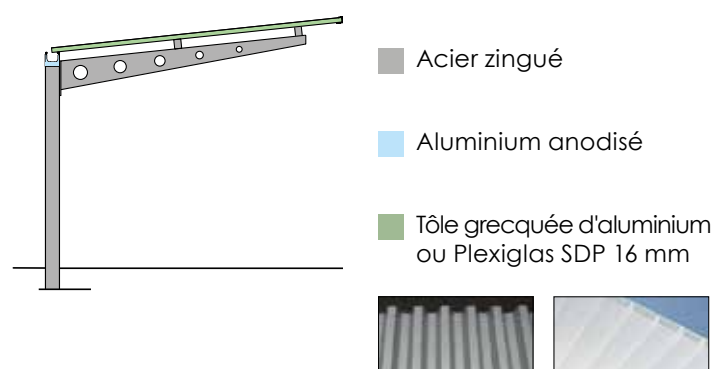
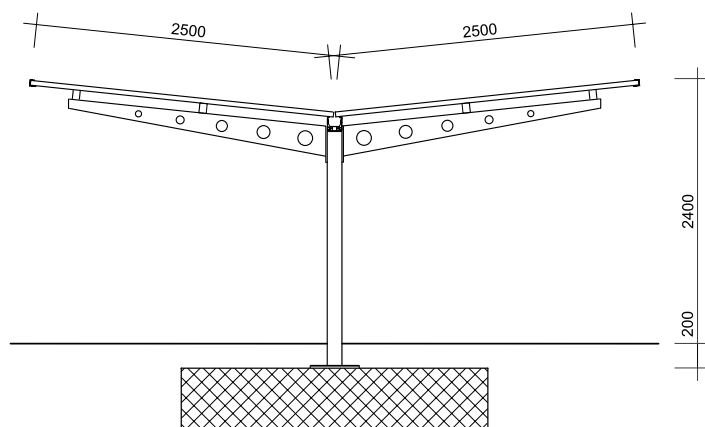
Largeur 3000 / 4000 / 5000 / 6000 / 7000 / 8000 / 9000 / 10'000 mm
 Hauteur 2400 mm
 Profondeur 5000 mm

Matière:

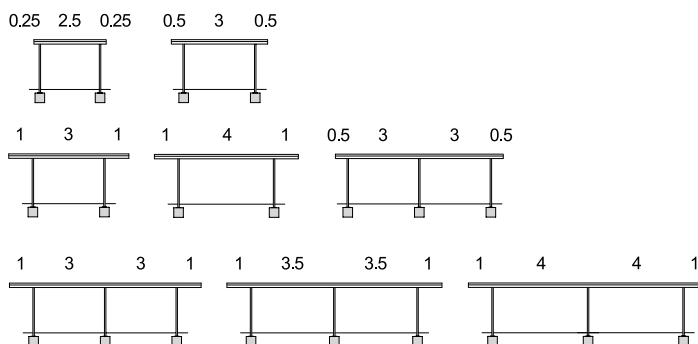
Châssis Acier zingué ou laqué RAL sur demande
 Travers/toiture Aluminium anodisé ou laqué RAL sur demande
 Toiture Tôle grecquée d'aluminium ou Plexiglas SDP 16 mm

Livraison en kit avec vis et notice de montage

Informations



Module de base



N° d'article	Nombre de places	Matière Toiture	Largeur
16.5630.01.00	14 vélos	Alu	3000 mm
16.5630.02.00	18 vélos	Alu	4000 mm
16.5630.03.00	18 vélos	Alu	5000 mm
16.5630.04.00	24 vélos	Alu	6000 mm
16.5630.05.00	30 vélos	Alu	7000 mm
16.5630.06.00	32 vélos	Alu	8000 mm
16.5630.07.00	36 vélos	Alu	9000 mm
16.5630.08.00	40 vélos	Alu	10'000 mm
16.5630.09.00	14 vélos	Plexi	3000 mm
16.5630.10.00	18 vélos	Plexi	4000 mm
16.5630.11.00	18 vélos	Plexi	5000 mm
16.5630.12.00	24 vélos	Plexi	6000 mm
16.5630.13.00	30 vélos	Plexi	7000 mm
16.5630.14.00	32 vélos	Plexi	8000 mm
16.5630.15.00	36 vélos	Plexi	9000 mm
16.5630.16.00	40 vélos	Plexi	10'000 mm

Abri à vélos 16.5640



Modèle 16.5640

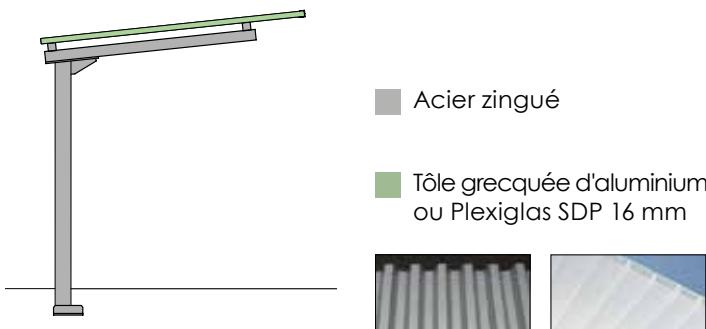
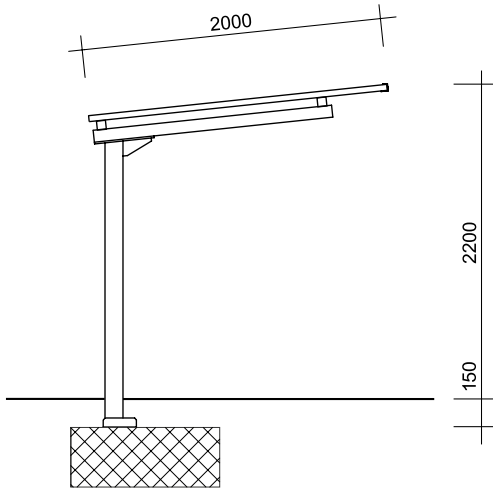
Utilisation: Posé sur fondations

Dimensions:
 Largeur 3000 / 4000 / 5000 / 6000 / 7000 / 8000 / 9000 / 10'000 mm
 Hauteur 2200 mm
 Profondeur 2000 mm

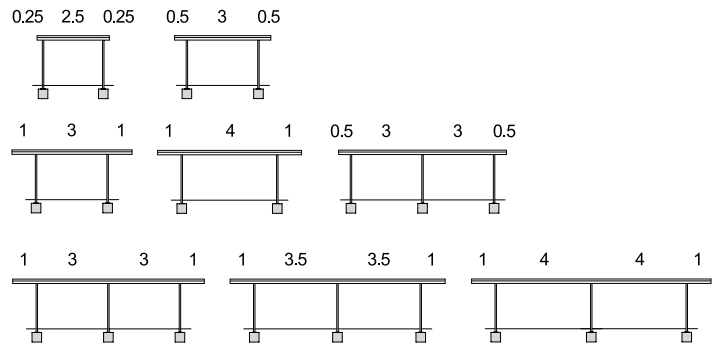
Matière:
 Châssis Acier zingué ou laqué RAL sur demande
 Toiture Tôle grecquée d'aluminium ou Plexiglas SDP 16 mm

Livraison en kit avec vis et notice de montage

Informations



Module de base



N° d'article	Nombre de places	Matière Toiture	Largeur
16.5640.01.00	7 vélos	Alu	3000 mm
16.5640.02.00	9 vélos	Alu	4000 mm
16.5640.03.00	9 vélos	Alu	5000 mm
16.5640.04.00	12 vélos	Alu	6000 mm
16.5640.05.00	15 vélos	Alu	7000 mm
16.5640.06.00	16 vélos	Alu	8000 mm
16.5640.07.00	18 vélos	Alu	9000 mm
16.5640.08.00	20 vélos	Alu	10'000 mm
16.5640.09.00	7 vélos	Plexi	3000 mm
16.5640.10.00	9 vélos	Plexi	4000 mm
16.5640.11.00	9 vélos	Plexi	5000 mm
16.5640.12.00	12 vélos	Plexi	6000 mm
16.5640.13.00	15 vélos	Plexi	7000 mm
16.5640.14.00	16 vélos	Plexi	8000 mm
16.5640.15.00	18 vélos	Plexi	9000 mm
16.5640.16.00	20 vélos	Plexi	10'000 mm

Abri à vélos 16.5650



Modèle 16.5650

Utilisation: Posé sur fondations

Dimensions:

Largeur 3000 / 4000 / 5000 / 6000 / 7000 / 8000 / 9000 / 10'000 mm

Hauteur 2200 mm

Profondeur 4000 mm

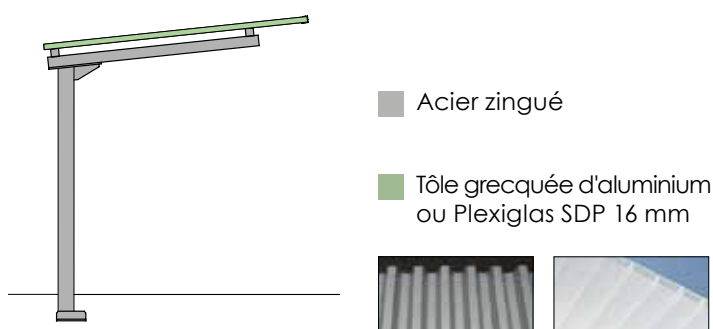
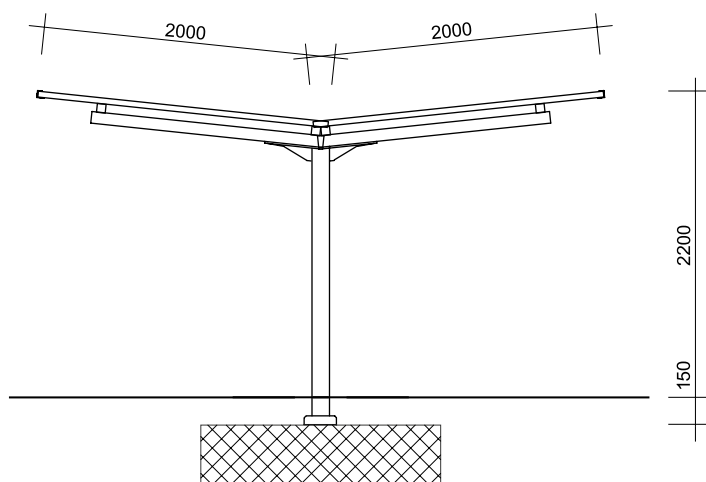
Matière:

Châssis Acier zingué ou laqué RAL sur demande

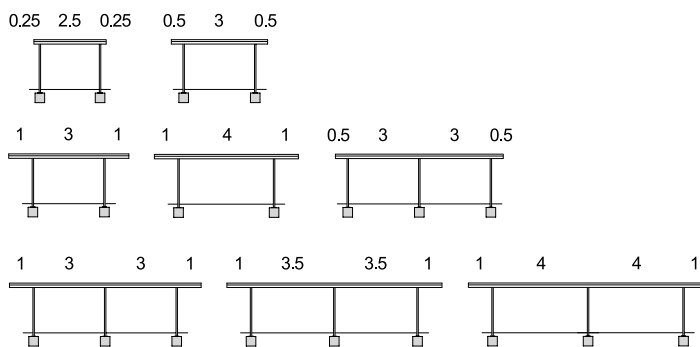
Toiture Tôle grecquée d'aluminium ou Plexiglas SDP 16 mm

Livraison en kit avec vis et notice de montage

Informations



Module de base



N° d'article	Nombre de places	Matière Toiture	Largeur
16.5650.01.00	14 vélos	Alu	3000 mm
16.5650.02.00	18 vélos	Alu	4000 mm
16.5650.03.00	18 vélos	Alu	5000 mm
16.5650.04.00	24 vélos	Alu	6000 mm
16.5650.05.00	30 vélos	Alu	7000 mm
16.5650.06.00	32 vélos	Alu	8000 mm
16.5650.07.00	36 vélos	Alu	9000 mm
16.5650.08.00	40 vélos	Alu	10'000 mm
16.5650.09.00	14 vélos	Plexi	3000 mm
16.5650.10.00	18 vélos	Plexi	4000 mm
16.5650.11.00	18 vélos	Plexi	5000 mm
16.5650.12.00	24 vélos	Plexi	6000 mm
16.5650.13.00	30 vélos	Plexi	7000 mm
16.5650.14.00	32 vélos	Plexi	8000 mm
16.5650.15.00	36 vélos	Plexi	9000 mm
16.5650.16.00	40 vélos	Plexi	10'000 mm

Abri à voitures voûté 16.5800



Modèle 16.5800

Toiture : Voûtée

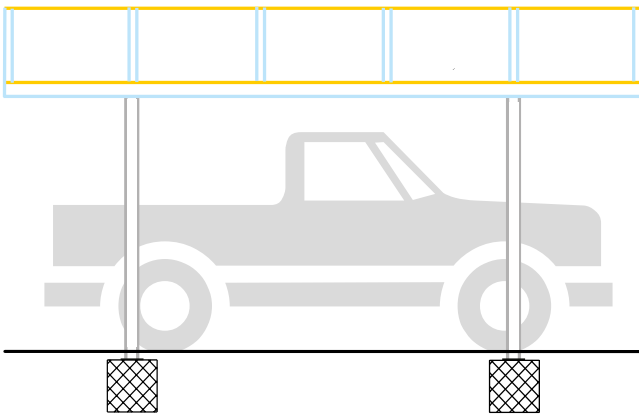
Dimensions :
 Largeur 2500/3000/5000/5800/7500/11'600 mm
 Hauteur 2100 mm
 Profondeur 5000/6000 mm

Matière :
 Châssis Acier zingué ou laqué RAL sur demande
 Toiture Aluminium et Plexiglas XT 4 mm

Livraison en kit avec vis et notice de montage



Informations

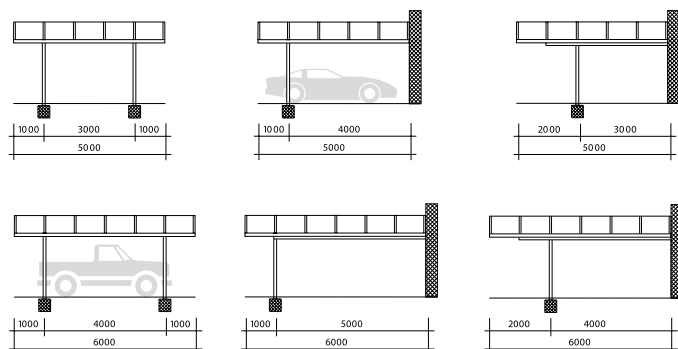
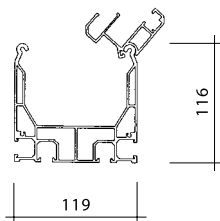


■ Acier zingué RAL à choix

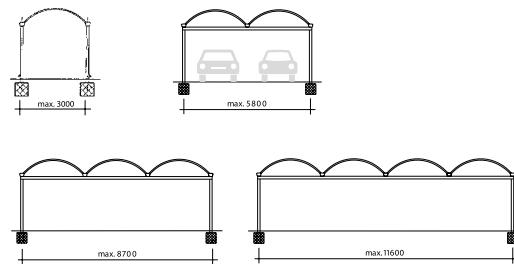
■ Aluminium anodisé

■ Plexiglas XT 4 mm

Transparent Gris clair Gris foncé Opaline



Module de base



N° d'article	Modèle	Largeur	Profondeur
16.5800.01.00	Simple	2500 à	5000 mm
16.5800.02.00	Simple	3000 mm	6000 mm
16.5800.03.00	Double	5000 à	5000 mm
16.5800.04.00	Double	5800 mm	6000 mm
16.5800.05.00	3 voûtes	7500 mm	5000 mm
16.5800.06.00	3 voûtes		6000 mm
16.5800.07.00	4 voûtes	11'600 mm	5000 mm
16.5800.08.00	4 voûtes		6000 mm

Autres configurations possibles sur demande

Détails



Abri à voitures plat 16.5810



Modèle 16.5810

Toiture : Plate

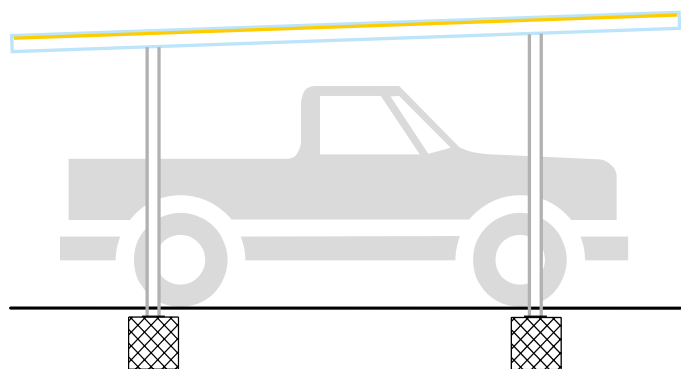
Dimensions :
 Largeur 3000 / 5000 / 8000 / 10'000 mm
 Hauteur 2100 mm
 Profondeur 5000 / 6000 mm

Matière :
 Châssis Acier zingué ou laqué RAL sur demande
 Toiture Aluminium et Plexiglas SDP 16 mm

Livraison en kit avec vis et notice de montage



Informations



■ Acier zingué RAL à choix

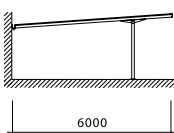
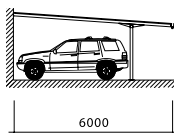
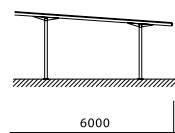
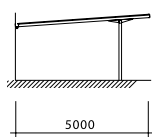
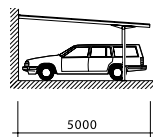
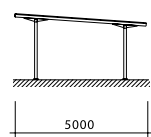
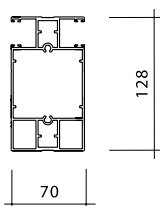
■ Aluminium anodisé

■ Plexiglas SDP 16 mm

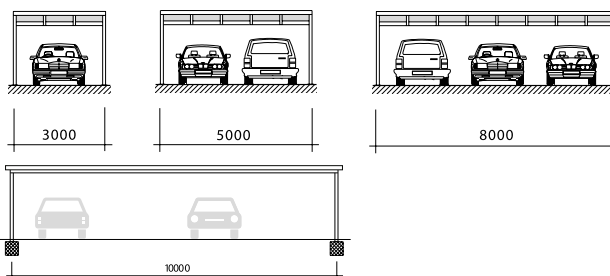
Transparent

Gris foncé

Opaline



Module de base



N° d'article	Modèle	Largeur	Profondeur
16.5810.01.00	1 voiture	3000 mm	5000 mm
16.5810.02.00	1 voiture		6000 mm
16.5810.03.00	2 voitures	5000 mm	5000 mm
16.5810.04.00	2 voitures		6000 mm
16.5810.05.00	3 voitures	8000 mm	5000 mm
16.5810.06.00	3 voitures		6000 mm
16.5810.07.00	4 voitures	10'000 mm	5000 mm
16.5810.08.00	4 voitures		6000 mm

Autres configurations possibles sur demande

Détails



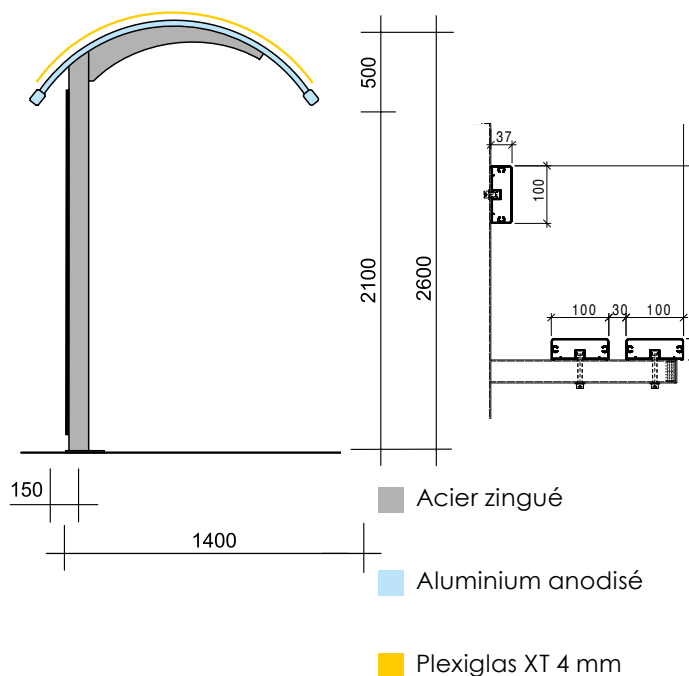
Abribus 16.5820



Modèle 16.5820

Utilisation:	Pose sur sol fini
Dimensions:	
Largeur	3000 / 4000 / 5000 mm
Hauteur	2600 mm
Profondeur	1400 mm
Matière:	
Châssis	Acier zingué ou laqué RAL
Travers / arceaux	Aluminium anodisé ou laqué RAL
Toiture	Plexiglas XT 4 mm
Livraison en kit avec vis et notice de montage	

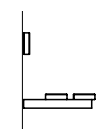
Informations



Gabarit de montage avec plaques pré-scellées

N° d'article	Module + chablon
16.5910.01.00	300
16.5910.02.00	400
16.5910.03.00	500

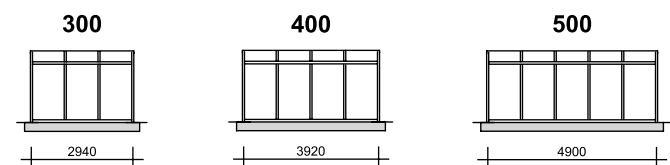
Accessoires: Banc avec dossier



N° d'article	Module + chablon	Quantité
16.5900.01.00	1500 mm	1 pce
16.5900.02.00	2500 mm	1 pce
16.5900.03.00	3500 mm	1 pce



Module de base



N° d'article	Module	Matière Toiture	Largeur
16.5820.01.00	300	Plexi	3000 mm
16.5820.02.00	400	Plexi	4000 mm
16.5820.03.00	500	Plexi	5000 mm

Accessoires: Paroi arrière / Paroi latérale



N° d'article	Paroi	Module	Matière Toiture
16.5820.04.00	Arrière	300	Puriplast
16.5820.05.00	Arrière	300	Plexi
16.5820.06.00	Arrière	300	Verre
16.5820.07.00	Arrière	400	Puriplast
16.5820.08.00	Arrière	400	Plexi
16.5820.09.00	Arrière	400	Verre
16.5820.10.00	Arrière	500	Puriplast
16.5820.11.00	Arrière	500	Plexi
16.5820.12.00	Arrière	500	Verre
16.5820.13.00	Latérale	300	Puriplast
16.5820.14.00	Latérale	300	Plexi
16.5820.15.00	Latérale	300	Verre
16.5820.16.00	Latérale	400	Puriplast
16.5820.17.00	Latérale	400	Plexi
16.5820.18.00	Latérale	400	Verre
16.5820.19.00	Latérale	500	Puriplast
16.5820.20.00	Latérale	500	Plexi
16.5820.21.00	Latérale	500	Verre

Abribus 16.5830



Modèle 16.5830

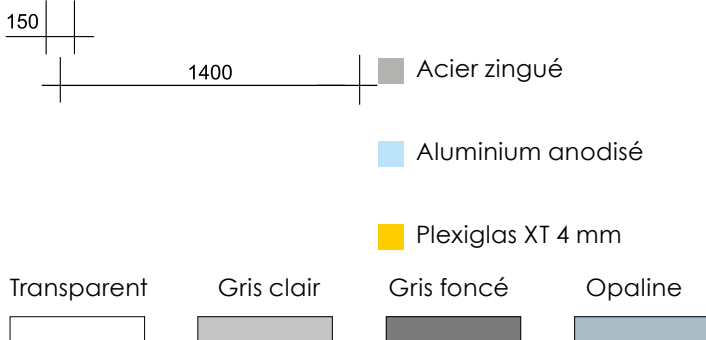
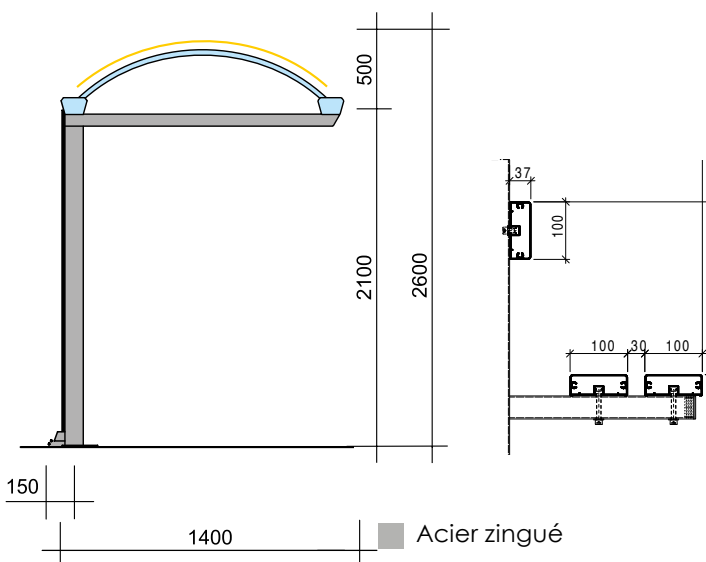
Utilisation: Pose sur sol fini

Dimensions:
 Largeur 3000 / 4000 / 5000 mm
 Hauteur 2600 mm
 Profondeur 1400 mm

Matière:
 Châssis Acier zingué ou laqué RAL
 Travers / arceaux Aluminium anodisé ou laqué RAL
 Toiture Plexiglas XT 4 mm

Livraison en kit avec vis et notice de montage

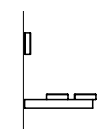
Informations



Gabarit de montage avec plaques pré-scellées

N° d'article	Module + chablon
16.5912.01.00	300
16.5912.02.00	400
16.5912.03.00	500

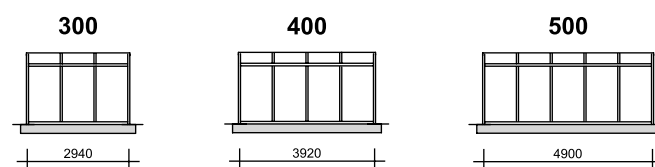
Accessoires: Banc avec dossier



N° d'article	Module + chablon	Quantité
16.5900.01.00	1500 mm	1 pce
16.5900.02.00	2500 mm	1 pce
16.5900.03.00	3500 mm	1 pce



Module de base



N° d'article	Module	Matière Toiture	Largeur
16.5830.01.00	300	Plexi	3000 mm
16.5830.02.00	400	Plexi	4000 mm
16.5830.03.00	500	Plexi	5000 mm

Accessoires: Paroi arrière / Paroi latérale



N° d'article	Paroi	Module	Matière Toiture
16.5830.04.00	Arrière	300	Puriplast
16.5830.05.00	Arrière	300	Plexi
16.5830.06.00	Arrière	300	Verre
16.5830.07.00	Arrière	400	Puriplast
16.5830.08.00	Arrière	400	Plexi
16.5830.09.00	Arrière	400	Verre
16.5830.10.00	Arrière	500	Puriplast
16.5830.11.00	Arrière	500	Plexi
16.5830.12.00	Arrière	500	Verre
16.5830.13.00	Latérale	300	Puriplast
16.5830.14.00	Latérale	300	Plexi
16.5830.15.00	Latérale	300	Verre
16.5830.16.00	Latérale	400	Puriplast
16.5830.17.00	Latérale	400	Plexi
16.5830.18.00	Latérale	400	Verre
16.5830.19.00	Latérale	500	Puriplast
16.5830.20.00	Latérale	500	Plexi
16.5830.21.00	Latérale	500	Verre



Modèle 16.5840

Utilisation: Posé sur sol fini

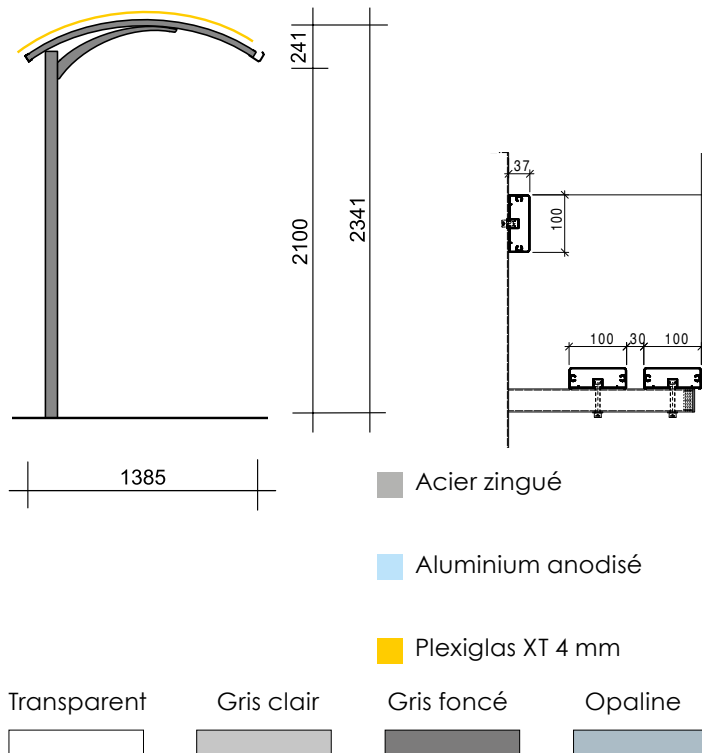
Dimensions:
 Largeur 3000 / 4000 mm
 Hauteur 2341 mm
 Profondeur 1385 mm

Matière:
 Châssis Acier zingué / Aluminium anodisé ou laqué RAL
 Toiture Plexiglas XT 4 mm

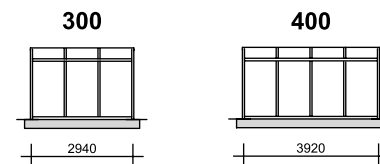
Cendriers et poubelles voir catalogue s'y référant

Livraison en kit avec vis et notice de montage

Informations



Module de base



N° d'article	Module	Matière Toiture	Largeur
16.5840.01.00	300	Plexi	3000 mm
16.5840.02.00	400	Plexi	4000 mm

Accessoires: Paroi arrière

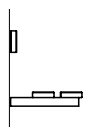


N° d'article	Paroi	Module	Matière Toiture	Prix HT
16.5840.03.00	Arrière	300	Puriplast	1300.00 CHF
16.5840.04.00	Arrière	300	Plexi	1450.00 CHF
16.5840.05.00	Arrière	400	Puriplast	1735.00 CHF
16.5840.06.00	Arrière	400	Plexi	1800.00 CHF

Gabarit de montage avec plaques pré-scellées

N° d'article	Module + chablons
16.5914.01.00	300
16.5914.02.00	400

Accessoires: Banc avec dossier



N° d'article	Module + chablons	Quantité
16.5900.01.00	1500 mm	1 pce
16.5900.02.00	2500 mm	1 pce

Abribus 16.5850



Modèle 16.5850

Utilisation: Posé sur sol fini

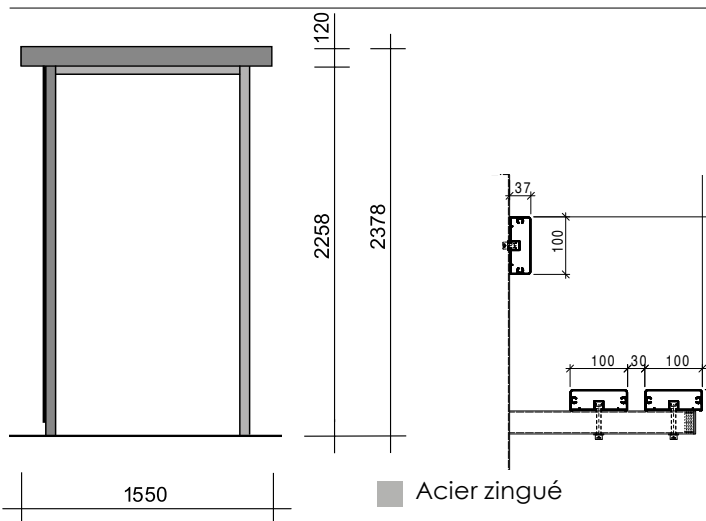
Dimensions:
 Largeur 3000 / 4000 mm
 Hauteur 2378 mm
 Profondeur 1550 mm

Matière:
 Châssis Acier zingué / Aluminium anodisé ou laqué RAL
 Toiture Plexiglas XT 4 mm

Cendriers et poubelles voir catalogue s'y référant

Livraison en kit avec vis et notice de montage

Informations



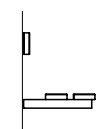
- Acier zingué
- Aluminium anodisé
- Plexiglas XT 4 mm

- Transparent
- Gris clair
- Gris foncé
- Opaline

Gabarit de montage avec plaques pré-scellées

N° d'article	Module + chablon
16.5916.01.00	300
16.5916.02.00	400

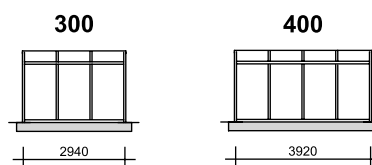
Accessoires: Banc avec dossier



N° d'article	Module + chablon	Quantité
16.5900.01.00	1500 mm	1 pce
16.5900.02.00	2500 mm	1 pce



Module de base



N° d'article	Module	Matière Toiture	Largeur
16.5850.01.00	300	Plexi	3000 mm
16.5850.02.00	400	Plexi	4000 mm

Accessoires: Paroi arrière / Paroi latérale



N° d'article	Paroi	Module	Matière Toiture
16.5850.03.00	Arrière	300	Puriplast
16.5850.04.00	Arrière	300	Plexi
16.5850.05.00	Arrière	300	Verre
16.5850.06.00	Arrière	400	Puriplast
16.5850.07.00	Arrière	400	Plexi
16.5850.08.00	Arrière	400	Verre
16.5850.09.00	Latérale	300	Puriplast
16.5850.10.00	Latérale	300	Plexi
16.5850.11.00	Latérale	300	Verre
16.5850.12.00	Latérale	400	Puriplast
16.5850.13.00	Latérale	400	Plexi
16.5850.14.00	Latérale	400	Verre

Abri fumeur 16.5860



Modèle 16.5860

Espace fumeurs couvert pour l'extérieur.
Design raffiné à forme cylindrique, idéal pour restaurants, bars, bureaux, entreprises publiques et privées, banques, hôpitaux, etc.

Dimensions:

Largeur	1820 mm
Hauteur	2200 mm
Profondeur	1820 mm

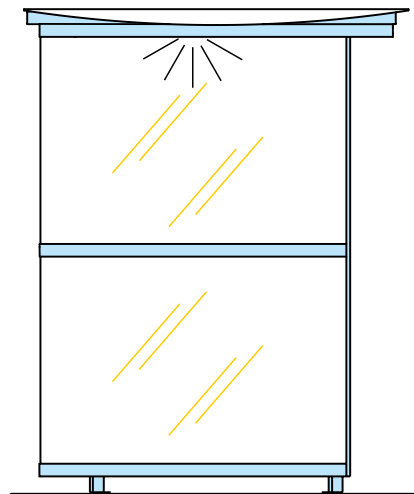
- Structure portante en aluminium anodisé couleur naturelle
- Toiture en résine compacte couleur gris clair
- Parois en Plexiglas original Röhm épaisseur 4 mm
- Partie inférieure opaline blanc, partie supérieure fumé gris foncé
- Petite table fixe
- Pieds d'appui en acier inox, réglables ± 25 mm
- Illumination 15W, interrupteur et câble d'alimentation électrique sur demande

Cendriers et poubelles voir catalogue s'y référant

Livraison en kit avec vis et notice de montage

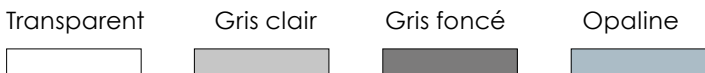


Informations

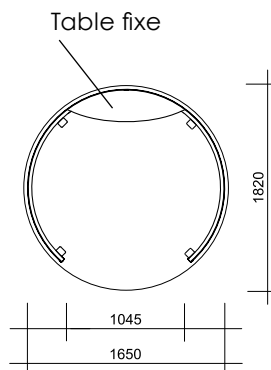
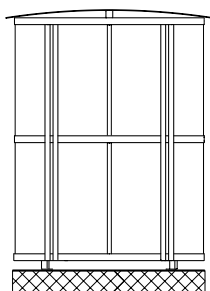
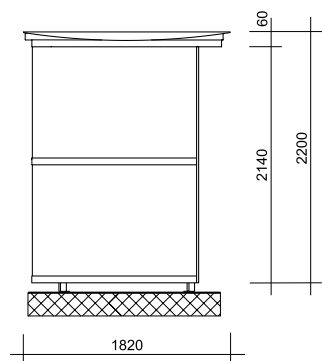
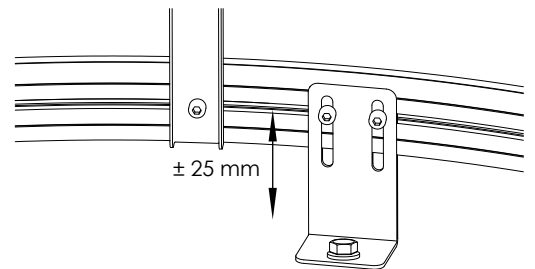


■ Aluminium anodisé

■ Plexiglas XT 4 mm



N° d'article	Module
16.5860.01.00	Ø1820 mm



Box à vélos 16.5870



Modèle 16.5870

Utilisation: Pose sur sol fini

Dimensions:

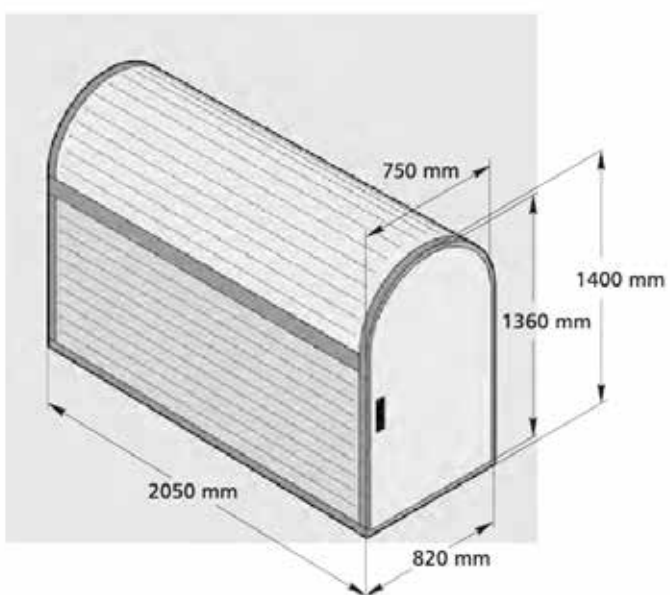
Largeur 820 mm
 Hauteur 1400 mm
 Profondeur 2050 mm

Matière:

Châssis Acier RAL 7016
 Toiture et porte Tôle grecquée RAL 7035

Fermeture à cylindre

Livraison en kit avec vis et notice de montage



N° d'article	Module
16.5870.01.00	1 Box

Couleurs RAL possible selon les produits

Thermolaquage RAL sur demande

RAL 1000	RAL 1001	RAL 1002	RAL 1003	RAL 1004	RAL 1005	RAL 1006	RAL 1007	RAL 1011
RAL 1012	RAL 1013	RAL 1014	RAL 1015	RAL 1016	RAL 1017	RAL 1018	RAL 1019	RAL 1020
RAL 1021	RAL 1023	RAL 1024	RAL 1027	RAL 1028	RAL 1032	RAL 1033	RAL 1034	RAL 1037
RAL 2000	RAL 2001	RAL 2002	RAL 2003	RAL 2004	RAL 2008	RAL 2009	RAL 2010	RAL 2011
RAL 2012	RAL 3000	RAL 3001	RAL 3002	RAL 3003	RAL 3004	RAL 3005	RAL 3007	RAL 3009
RAL 3011	RAL 3012	RAL 3013	RAL 3014	RAL 3015	RAL 3016	RAL 3017	RAL 3018	RAL 3020
RAL 3022	RAL 3027	RAL 4001	RAL 4002	RAL 4003	RAL 4004	RAL 4005	RAL 4006	RAL 4007
RAL 4008	RAL 4009	RAL 5000	RAL 5001	RAL 5002	RAL 5003	RAL 5004	RAL 5005	RAL 5007
RAL 5008	RAL 5009	RAL 5010	RAL 5011	RAL 5012	RAL 5014	RAL 5015	RAL 5017	RAL 5018
RAL 5019	RAL 5020	RAL 5021	RAL 5022	RAL 5023	RAL 5024	RAL 6000	RAL 6001	RAL 6002
RAL 6003	RAL 6004	RAL 6006	RAL 6007	RAL 6008	RAL 6009	RAL 6010	RAL 6011	RAL 6012
RAL 6013	RAL 6014	RAL 6015	RAL 6016	RAL 6017	RAL 6018	RAL 6019	RAL 6020	RAL 6021
RAL 6022	RAL 6024	RAL 6025	RAL 6026	RAL 6027	RAL 6028	RAL 6029	RAL 6032	RAL 6033
RAL 6034	RAL 7000	RAL 7001	RAL 7002	RAL 7003	RAL 7004	RAL 7005	RAL 7006	RAL 7008
RAL 7009	RAL 7010	RAL 7011	RAL 7012	RAL 7013	RAL 7015	RAL 7021	RAL 7022	RAL 7023
RAL 7024	RAL 7026	RAL 7030	RAL 7031	RAL 7032	RAL 7033	RAL 7034	RAL 7035	RAL 7036
RAL 7037	RAL 7038	RAL 7039	RAL 7040	RAL 7042	RAL 7043	RAL 8000	RAL 8001	RAL 8002
RAL 8003	RAL 8004	RAL 8007	RAL 8008	RAL 8011	RAL 8012	RAL 8014	RAL 8015	RAL 8016
RAL 8017	RAL 8019	RAL 8022	RAL 8023	RAL 8024	RAL 8025	RAL 8028	RAL 9001	RAL 9002
RAL 9003	RAL 9004	RAL 9005	RAL 9010	RAL 9011	RAL 9016	RAL 9018		

CONDITIONS GÉNÉRALES DE VENTE

1. GÉNÉRALITÉS

Les présentes « Conditions générales de vente » s'appliquent à l'ensemble des contrats de vente conclus avec la société 3C Services SA (le « vendeur »). D'autres conditions, telles que celles de l'acheteur ne s'appliquent que lorsque celles-ci ont été expressément convenues par écrit entre les parties.

2. PRIX

Les prix indiqués dans nos documents correspondent aux tarifs en vigueur lors de la mise sous presse ou de la publication du catalogue ou des documents. Les ajustements de prix consécutifs à l'évolution du marché, au renchérissement ou à des ajustement de cours demeurent réservés en tout temps et ne supposent pas d'avis préalable. Les offres ne contenant pas de limitation particulière sont valables pendant 30 jours à compter de la date de leur émission.

- Nos prix de vente s'entendent HT + TVA.
- Les prix ne sont valables que pour les quantités indiquées dans l'offre

3. NORMES

• Les mesures, autres indications sous forme de textes et images figurant dans nos documents n'ont qu'une valeur indicative. Les normes DIN, ISO et VSM/SN sont déterminantes. Les acheteurs étrangers sont tenus de nous informer des normes juridiques et décisions des pouvoirs publics concernant la livraison des marchandises commandées, leur conditionnement ou leur utilisation.

4. CONFECTIONS SPÉCIALES

L'acheteur répond seul de l'exactitude des dessins, ébauches, modèles, échantillons et indications mis à disposition du vendeur pour des pièces spéciales. De plus, l'acheteur garantit l'absence d'atteintes à des droits de propriété industrielle de tiers consécutives à la fabrication et à la livraison des pièces spéciales et s'engage à pleinement indemniser le vendeur contre toute responsabilité envers des tiers pour d'éventuelles atteintes à leurs droits de propriété industrielle. Les offres et confirmations portant sur des pièces spéciales sont toujours établies sur la base d'une estimation des charges de production et les prix ne sont donc que des estimations. Nous nous réservons le droit de résilier un contrat de fourniture dans le cas où nous ne serions pas en mesure de résoudre, moyennant des frais acceptables, des difficultés imprévisibles affectant la production dans le cas où l'acheteur n'acceptera pas l'ajustement nécessaire des prix.

5. DÉLAI DE LIVRAISON ET OBLIGATIONS DE LIVRER

En règle générale, les produits figurant dans nos documents sont livrables départ entrepôt, mais sans pour autant que leurs disponibilités ne soient garantis. Pour les produits qui ne figurent pas dans nos documents, nous remettons des offres sur demande. Les délais de livraison sont fixés après appréciation soignée du cas d'espèce, mais sans engagement. Toute indemnisation pour cause de livraison tardive est exclue. Sauf stipulation contraire, l'acheteur est tenu d'accepter la marchandise même en cas de livraison tardive. L'obligation de livrer ne peut reposer que sur notre confirmation de la commande. Les événements imprévus constitutifs d'un cas de force majeure, p. ex guerre, tensions internationales, émeutes, pénurie de matière premières, perturbations dans l'entreprise, épidémies, grève, etc., ainsi que d'autres événements indépendants de notre volonté ou de celle de nos fournisseurs ont pour conséquence de nous libérer de l'obligation de livrer tout ou une partie de la marchandise. Les livraisons sur appel ne sont possibles qu'à condition d'avoir été expressément convenues par écrit.

6. EMBALLAGE

L'emballage est facturé au prix coûtant et n'est pas repris. En l'absence d'instructions particulières, nous choisissons le type d'emballage qui nous paraissent le plus avantageux.

7. EXPÉDITIONS

La marchandise est expédiée pour le compte de l'acheteur et à ses risques. En l'absence d'instructions particulières, nous choisissons le mode d'expédition nous paraissant le plus avantageux. En cas d'envoi express, nous facturons les frais supplémentaires de transports. Les retours de marchandises non imputables à 3C Services SA ne sont acceptés que sur entente préalable. Le retour ne peut pas être accepté lorsque la valeur de la marchandise retournée est inférieure à CHF 50.-.

8. CONDITIONS DE PAIEMENT

Les marchandises livrées sont payables à la commande.

9. RÉSERVE DE PROPRIÉTÉ

La marchandise que nous livrons reste notre propriété jusqu'au paiement complet. Si, d'après le régime juridique applicable, l'existence légale de la réserve de propriété est subordonnée à son inscription dans un registre particulier, nous sommes habilités à procéder à cet enregistrement. Toute marchandise n'étant pas entièrement payée ne peut être ni aliénée, ni mise en gage, ni grevée d'autres droits de tiers. Demeure réservée une aliénation opérée dans le cadre de l'activité commerciale courante de l'acquéreur. Dans ce cas, l'acquéreur nous cède sa créance au prix d'achat.

10. RÉCLAMATIONS POUR VICES

L'acheteur doit immédiatement contrôler la marchandise livrée; tout vice constaté doit nous être signalé par écrit dans un délai de 8 jours ouvrables à compter de la réception de la livraison; dans le cas d'un vice caché, le délai de 8 jours débute à la date de la découverte du vice.

En cas de réclamation justifiée ou d'erreur de livraison, l'acheteur doit accorder au vendeur un délai convenable pour livrer une marchandise conforme au contrat. Nous nous réservons toutefois le droit d'établir un avoir au lieu de livrer une marchandise de remplacement, ceci pour autant que les marchandises n'aient pas été transformées. L'acheteur n'est pas en droit d'obtenir un dédommagement ni de résilier le contrat.

11. RESPONSABILITÉ DU VENDEUR

Comme il ressort de l'article 10 ci-avant, la responsabilité du vendeur est limitée au remplacement du produit vicié à l'exclusion de toute autre remède. Ainsi nous ne sommes tenus de réparer un dommage que si celui-ci résulte d'une faute lourde de notre part ou de nos employés ou sous-traitants. La responsabilité pour les dommages consécutifs à un vice de quelque nature que ce soit est exclue, dans les limites fixées par la loi. C'est le cas notamment pour les dommages indirects et le manque à gagner.

12. ANNULATION

L'annulation d'une commande est soumise à notre acceptation écrite et expresse. Les réclamations concernant une livraison n'autorisent pas l'acheteur à annuler la livraison des marchandises déjà commandées mais pas encore livrées. Nous sommes en droit de dénoncer nos obligations de livrer si nous estimons que la situation financière ne lui permet plus d'honorer ses obligations notamment en cas de faillite de l'acheteur.

13. LIEU D'EXÉCUTION

Le lieu d'exécution des livraisons est le lieu de distribution de 3C Services SA. Le lieu d'exécution des paiements est CH – 1470 Estavayer-le-Lac.

14. PROPRIÉTÉ DU CATALOGUE, COPYRIGHT

La conception graphique et le système appliqué pour le référencement des articles dans nos catalogues et autres documents sont protégés au titre du droit d'auteur. Les reproductions et les duplications de toutes sortes, même partielles, supposent l'autorisation écrite de 3C Services SA, CH – 1470 Estavayer-le-Lac

15. FOR JUDICIAIRE

Le for est à 1470 Estavayer-le-Lac. Nos partenaires contractuels renoncent expressément au for de leur domicile.

16. DROIT APPLICABLE

Seul le droit suisse est applicable, en particulier le Code suisse des obligations. L'application de la Convention des Nations Unies sur les contrats de vente internationale de marchandises (Convention de Vienne) est exclue.

3C Services SA, CH – 1470 Estavayer-le-Lac, août 2018

3C
Services SA

Grilles de ventilation
Aérateurs / Bardages



2

3C
Services SA

Echelles
Garde-corps



2

3C
Services SA

Callesbotis



2

3C
Services SA

Boîtes aux lettres



ZWICK

2

3C
Services SA

Vitrines d'affichages



2

3C
Services SA

Escaliers industriels
Escaliers d'intérieur



2

3C
Services SA

Balcons
Avant-toits



2

3C
Services SA

Supports à vélos
Abris à vélos
Abris à voitures et bus



2

3C
Services SA

Poubelles, Containers
Tri sélectif
Distributeurs canines
Cendriers



2

3C
Services SA

Barrières de parking
Poteaux



2



Services SA

Z.I. Champ de la Vigne 2, CP
CH - 1470 Estavayer-le-Lac
T +41 (0)26 663 99 40
F +41 (0)26 663 99 49
info@3cservices.ch
www.3cservices.ch