



Services SA

Poubelles, Containers
Tri sélectif
Distributeurs canines
Cendriers



Présentation de l'entreprise

3C Services SA est une entreprise spécialisée dans la distribution de ferrements pour la construction métallique, les éléments normalisés et le mobilier urbain.

Elle est associée à de nombreuses réalisations prestigieuses. Qu'il s'agisse du siège mondial de Rolex ou de Vacheron Constantin, de Montevetro à Londres, de l'Aéroport de Genève ou du Centre Coop à Aclens, elle exerce autant dans le « sur-mesure » que dans le « prêt-à-porter ».

Lancée avec six employés en 1998, la société s'est forgée une belle place dans ce secteur et se compose actuellement de plus de 20 collaborateurs.

3C Services SA a développé un savoir-faire qui fait sa réputation et sa prospérité. Elle intervient déjà au stade de la conception du bâtiment et elle est consultée par les architectes, les ingénieurs en façades, les entreprises générales ou spécialisées, les constructeurs métalliques et les façadiers pour résoudre des problèmes techniques particulièrement pointus.

3C Services SA, c'est une entière vocation d'assistance à la construction, une fois que celle-ci se concrétise. Quelle que soit l'ampleur d'un projet, 3C Services SA, maîtrise la planification des travaux. La pertinence de ses conseils est précieuse aussi au moment de la mise en place des accessoires qu'elle a conçus ou proposés, puis fait fabriquer, livrer et reste concernée par les équipements qu'elle a fournis.



Sommaire

Poubelles



5-29

Containers



28-33

Tri sélectif



34-39

Cendriers



40-53



Poubelles



Poubelle Francine 70 Lt

Modèle Francine 70 Lt

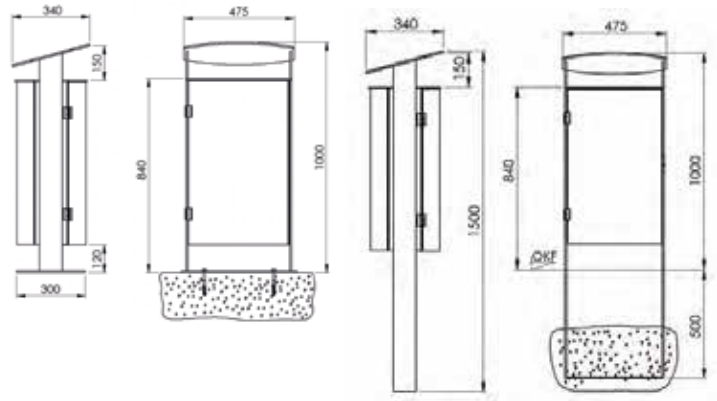
Cendrier: option
Volume: 70 Lt
Poids: 58 Kg
Matière: Tôle en acier
Dimensions:
 Hauteur H: 1000 mm
 Largeur L: 475 mm
 Profondeur P: 340 mm
Epaisseur:
 Corbeille e=2.00 mm
 Avant-toit e=8.00 mm
 Seau e=0.75 mm



Désignation	Référence
A visser sans cendrier	17.1160.70.99
A visser avec cendrier	17.1165.70.99
A sceller sans cendrier	17.1161.70.99
A sceller avec cendrier	17.1166.70.99

Supplément forfaitaire pour RAL à choix voir page 53

Désignation	Référence
Pour 1-5 pces	17.0000.01



Poubelle Fancine/2 70Lt

Modèle Francine/2 70 Lt

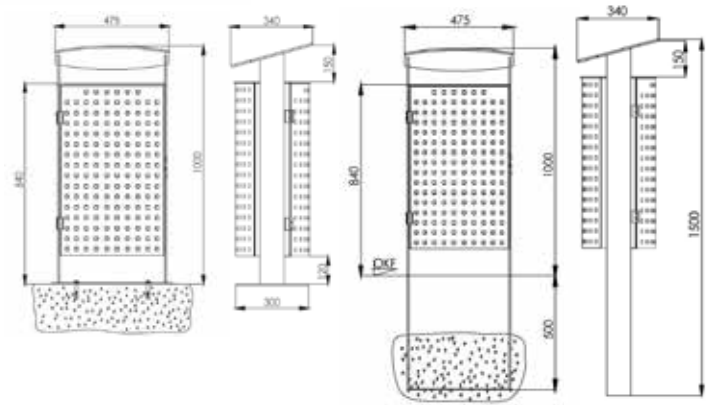
Cendrier: option
Volume: 70 Lt
Poids: 55 Kg
Matière: Tôle en acier
Dimensions:
 Hauteur H: 1000 mm
 Largeur L: 475 mm
 Profondeur P: 340 mm
Epaisseur:
 Corbeille e=2.00 mm
 Avant-toit e=8.00 mm
 Seau e=0.75 mm



Désignation	N° d'article
A visser sans cendrier	17.1160.71.99
A sceller sans cendrier	17.1161.71.99

Supplément forfaitaire pour RAL à choix voir page 53

Désignation	Référence
Pour 1-5 pces	17.0000.01



Poubelle Fancine/3 70Lt

Modèle Francine/3 70 Lt

Distributeur canin:	oui
Volume:	70 Lt
Poids:	57 Kg
Matière:	Tôle en acier
Dimensions:	
Hauteur	H: 1000 mm
Largeur	L: 475 mm
Profondeur	P: 340 mm
Epaisseur:	
Corbeille	e=2.00 mm
Avant-toit	e=8.00 mm
Seau	e=0.75 mm

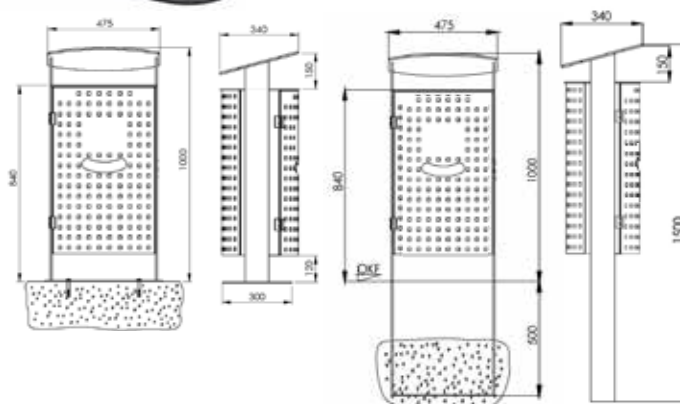
Désignation	N° d'article
A visser	17.1160.73.99
A sceller	17.1160.73.99

Supplément forfaitaire pour RAL à choix voir page 53

Désignation	
Pour 1-5 pcs	17.0000.01



RAL sur demande

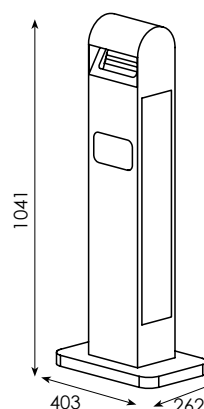


Poubelle-cendrier Cathy 8 Lt

Modèle Cathy 8 Lt

Cendrier:	oui
Volume:	
Poubelle	8 Lt
Cendrier	2 Lt (env. 250 mégots)
Poids:	16.2 Kg
Matière:	Acier galvanisé (époxy)
Couleur:	Gris anthracite
Dimensions:	
Hauteur	H: 1041 mm
Largeur	L: 403 mm
Profondeur	P: 262 mm

Désignation	Référence
8 Lt Gris anthracite	17.5200.08.99

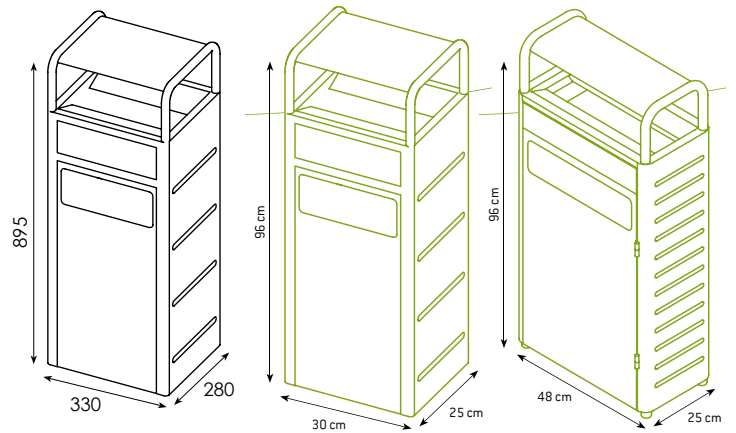


Poubelle-cendrier Laure 20/27/49 Lt

Modèle Laure 20 Lt Laure 27 Lt Laure 49 Lt

Cendrier:	oui		
Volume:			
Poubelle	20 Lt	24 Lt	43 Lt
Cendrier	2.3 Lt	3.3 Lt	5.9 Lt
Matière:	Acier galvanisé (époxy)		
Couleur:	Gris anthracite / gris clair		
Dimensions:			
Hauteur	H: 895 mm	H: 960 mm	H: 960 mm
Largeur	L: 330 mm	L: 300 mm	L: 250 mm
Profondeur	P: 280 mm	P: 490 mm	P: 250 mm

Désignation	N° d'article
20L Gris anthracite	17.15180.25.99
20L Gris clair	17.15181.25.99
27L Gris anthracite	17.15180.27.99
27L Gris clair	17.15181.27.99
49L Gris anthracite	17.15180.49.99
49L Gris clair	17.15181.49.99



Poubelle-cendrier Julie 29-48 Lt

Modèle Julie 29 Lt Julie 48 Lt

Cendrier:	oui	oui
Volume:		
Poubelle	29 Lt	48 Lt
Cendrier	3 Lt	4.7 Lt
Poids:	15.8 Kg	23.1 kg
Matière:	Acier galvanisé (époxy)	
Couleur:	Gris anthracite	
Dimensions:		
Hauteur	H: 990 mm	H: 960 mm
Largeur	L: 300 mm	L: 492 mm
Profondeur	P: 250 mm	P: 250 mm

Désignation	Référence
29 Lt Gris anthracite	17.5190.29.99
48 Lt Gris anthracite	17.5190.48.99



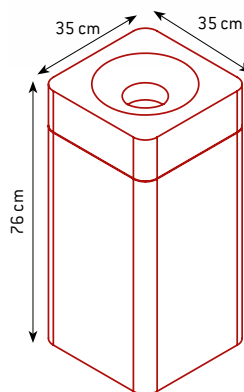
Poubelle modulable carré

Modèle carré

Cendrier:	non
Volume:	40 Lt
Matière:	Acier galvanisé ou inox
Dimensions:	
Hauteur	H: 760 mm
Diamètre	ø: 350 mm
Couleur:	Noir / gris clair / blanc / inox satiné

Poubelle pour l'intérieur avec seau galvanisé intégré.

Désignation	N° d'article
Noir	17.4040.40.99
Gris clair	17.4040.41.99
Blanc	17.4040.42.99
Inox	17.4040.40.82



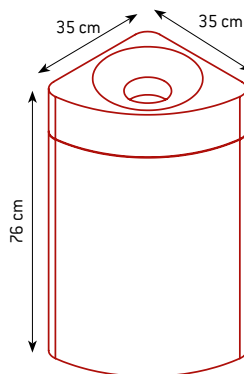
Poubelle modulable quart de lune

Modèle quart de lune

Cendrier:	non
Volume:	30 Lt
Matière:	Acier galvanisé ou inox
Dimensions:	
Hauteur	H: 760 mm
Diamètre	ø: 350 mm
Couleur:	Noir / gris clair / blanc / inox satiné

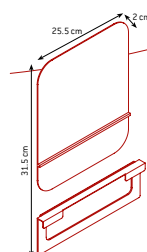
Poubelle pour l'intérieur avec seau galvanisé intégré.

Désignation	N° d'article
Noir	17.4140.40.99
Gris clair	17.4140.41.99
Blanc	17.4140.42.99
Inox	17.4140.40.82



Panneau de fixation

Désignation	N° d'article
Noir	17.4041.40.99
Gris clair	17.4041.41.99
Blanc	17.4041.42.99
Inox	17.4041.40.82



Poubelle Céline 20-35 Lt

Modèle	Céline 20 Lt	Céline 35 Lt
--------	--------------	--------------

Cendrier:	non	non
Volume:	20 Lt	35 Lt
Poids:	4 Kg	4.5 kg
Matière:	Tôle en acier	
Dimensions:		
Diamètre	ø: 265 mm	ø: 330 mm
Hauteur	H: 410 mm	H: 460 mm
Epaisseur:		
Corbeille	e=0.75 mm	e=0.75 mm

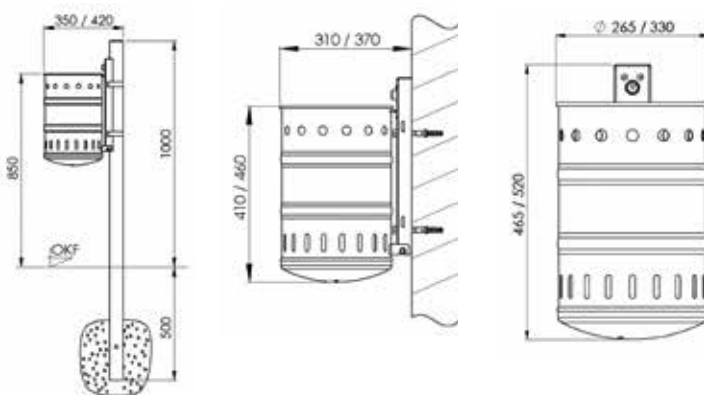
Fixation contre mur

Fixation sur poteau voir page 26-27

Désignation	Référence
20Lt RAL 7016	17.1000.20.99
35Lt RAL 7016	17.1000.35.99

Supplément forfaitaire pour RAL à choix voir page 53

Désignation	Référence
Pour 1-5 pces	17.0000.01



Poubelle Evelyne 20-35 Lt

Modèle	Evelyne 20 Lt	Evelyne 35 Lt
--------	---------------	---------------

Cendrier:	non	non
Volume:	20 Lt	35 Lt
Poids:	4 Kg	4.5 kg
Matière:	Tôle en acier	
Dimensions:		
Diamètre	ø: 265 mm	ø: 330 mm
Hauteur	H: 410 mm	H: 460 mm
Epaisseur:		
Corbeille	e=0.75 mm	e=0.75 mm

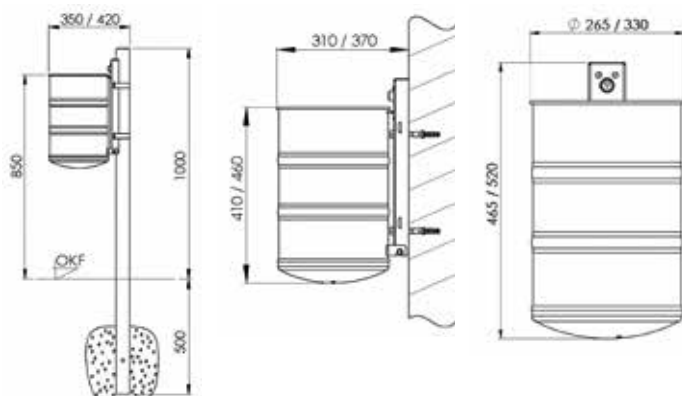
Fixation contre mur

Fixation sur poteau voir page 26-27

Désignation	Référence
20Lt RAL 7016	17.1010.20.99
35Lt RAL 7016	17.1010.35.99

Supplément forfaitaire pour RAL à choix voir page 53

Désignation	Référence
Pour 1-5 pces	17.0000.01



Poubelle Luna 20-50 Lt

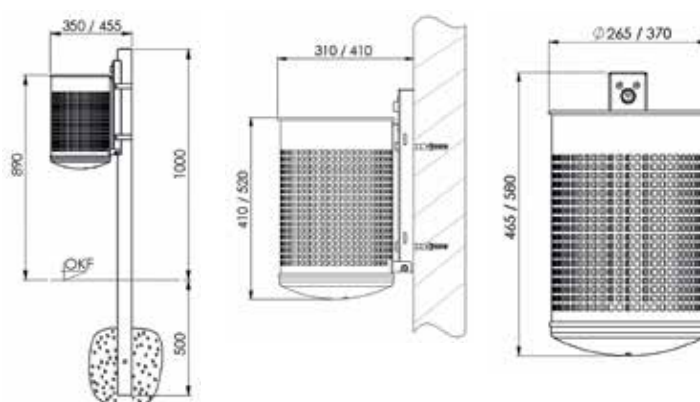
Modèle	Luna 20 Lt	Luna 50 Lt
Cendrier:	non	non
Volume:	20 Lt	50 Lt
Poids:	4 Kg	5.5 kg
Matière:	Tôle en acier galvanisé	
Dimensions:		
Diamètre	ø: 265 mm	ø: 370 mm
Hauteur	H: 410 mm	H: 520 mm
Epaisseur:		
Corbeille	e=0.75 mm	e=0.75 mm

Fixation contre mur
Fixation sur poteau voir page 26-27

Désignation	Référence
20Lt RAL 7016	17.1020.20.99
50Lt RAL 7016	17.1020.35.99

Supplément forfaitaire pour RAL à choix voir page 53

Désignation	Référence
Pour 1-5 pcs	17.0000.01



Poubelle Jodie 50 Lt

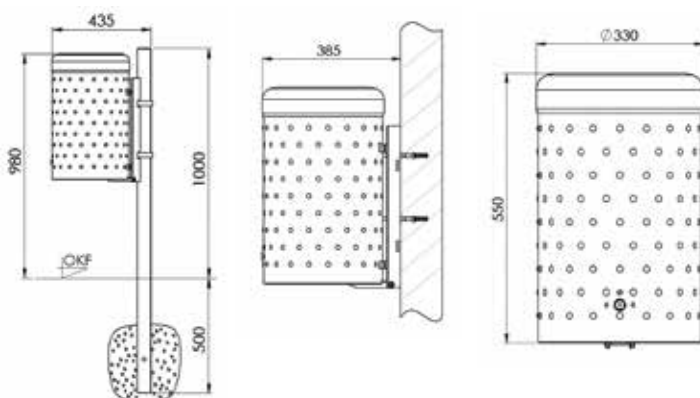
Modèle	Jodie 50 Lt
Cendrier:	non
Volume:	50 Lt
Poids:	12 Kg
Matière:	Tôle en acier
Dimensions:	
Diamètre	ø: 330 mm
Hauteur	H: 550 mm
Epaisseur:	
Corbeille	e=1.50 mm
Couvercle	e=3.00 mm

Fixation contre mur
Fixation sur poteau voir page 26-27

Désignation	Référence
50Lt RAL 7016	17.1030.50.99

Supplément forfaitaire pour RAL à choix voir page 53

Désignation	Référence
Pour 1-5 pcs	17.0000.01



Poubelle Tobie 50 Lt

Modèle **Tobie 50 Lt**

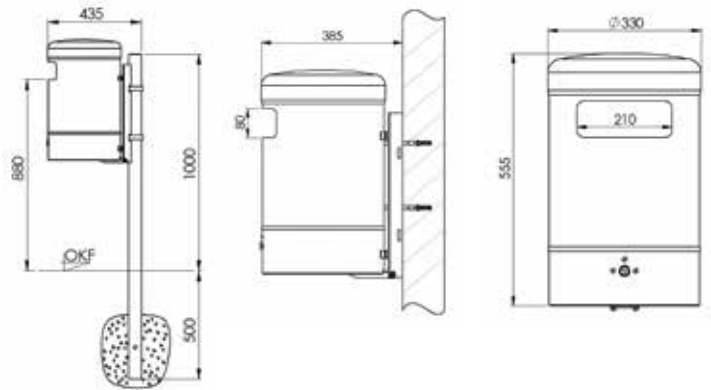
Cendrier:	non
Volume:	50 Lt
Poids:	12 Kg
Matière:	Tôle en acier
Dimensions:	
Diamètre	ø: 330 mm
Hauteur	H: 555 mm
Epaisseur:	
Corbeille	e=1.50 mm
Couvercle	e=3.00 mm

Fixation contre mur
Fixation sur poteau voir page 26-27

Désignation	Référence
50Lt RAL 7016	17.1040.50.99

Supplément forfaitaire pour RAL à choix voir page 53

Désignation	Référence
Pour 1-5 pces	17.0000.01



Poubelle Boris 35 Lt

Modèle **Boris 35 Lt**

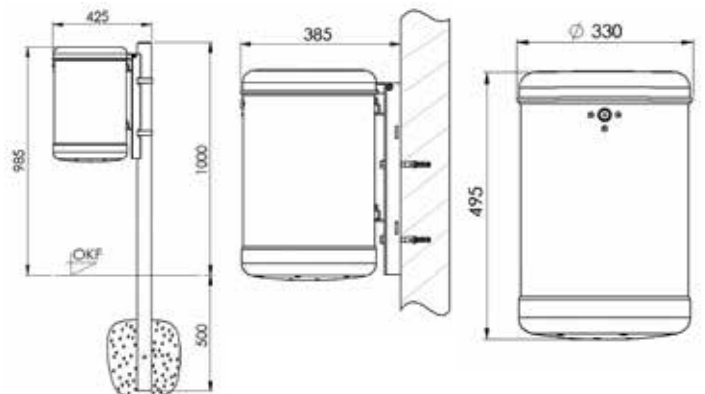
Cendrier:	non
Volume:	35 Lt
Poids:	6.5 Kg
Matière:	Tôle en acier
Dimensions:	
Diamètre	ø: 330 mm
Hauteur	H: 495 mm
Epaisseur:	
Corbeille	e=1.00 mm
Couvercle	e=3.00 mm

Fixation contre mur
Fixation sur poteau voir page 26-27

Désignation	Référence
35Lt RAL 7016	17.1050.35.99

Supplément forfaitaire pour RAL à choix voir page 53

Désignation	Référence
Pour 1-5 pces	17.0000.01



Poubelle Clay 35 Lt

Modèle Clay 35 Lt

Cendrier:	non
Volume:	35 Lt
Poids:	6.5 Kg
Matière:	Tôle en acier
Dimensions:	
Diamètre	∅: 330 mm
Hauteur	H: 495 mm
Epaisseur:	
Corbeille	e=1.00 mm
Couvercle	e=3.00 mm

Fixation contre mur

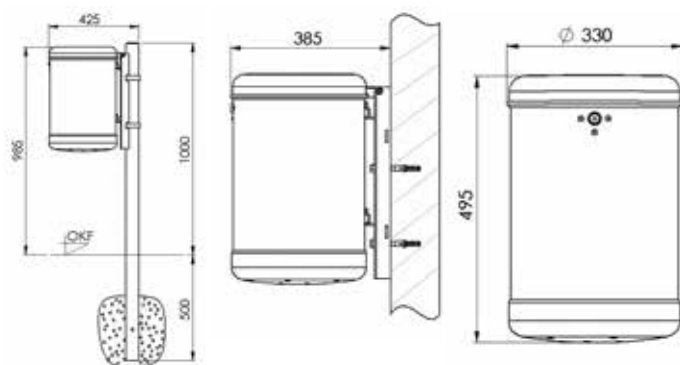
Fixation sur poteau voir page 26-27



Désignation	Référence
35Lt RAL 7016	17.1060.35.99

Supplément forfaitaire pour RAL à choix voir page 53

Désignation	Référence
Pour 1-5 pces	17.0000.01



Poubelle Diana 45 Lt

Modèle Diana 45 Lt

Cendrier:	option
Volume:	45 Lt
Poids:	8.5 Kg
Matière:	Tôle en acier
Dimensions:	
Hauteur	H: 590 mm
Largeur	L: 425 mm
Profondeur	P: 330 mm
Epaisseur:	
Corbeille	e=1.50 mm
Couvercle	e=3.00 mm

Fixation contre mur

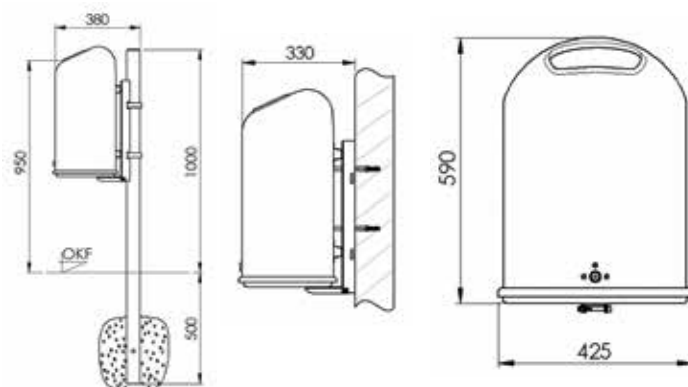
Fixation sur poteau voir page 26-27



Désignation	Référence
Sans cendrier	17.1070.45.99
Avec cendrier	17.1072.45.99
Avec cendrier et couvercle	17.1074.45.99

Supplément forfaitaire pour RAL à choix voir page 53

Désignation	Référence
Pour 1-5 pces	17.0000.01



Poubelle Léonie 35-50 Lt

Modèle	Léonie 35 Lt	Léonie 50 Lt
Cendrier:	non	non
Volume:	35 Lt	50 Lt
Poids:	13 Kg	15 kg
Matière:	Tôle en acier	
Dimensions:		
Diamètre	∅: 340 mm	∅: 380 mm
Hauteur	H: 475 mm	H: 515 mm
Epaisseur:		
Corbeille	e=1.25 mm	e=1.25 mm
Couvercle	e=4.00 mm	e=4.00 mm
Seau	e=0.75 mm	e=0.75 mm

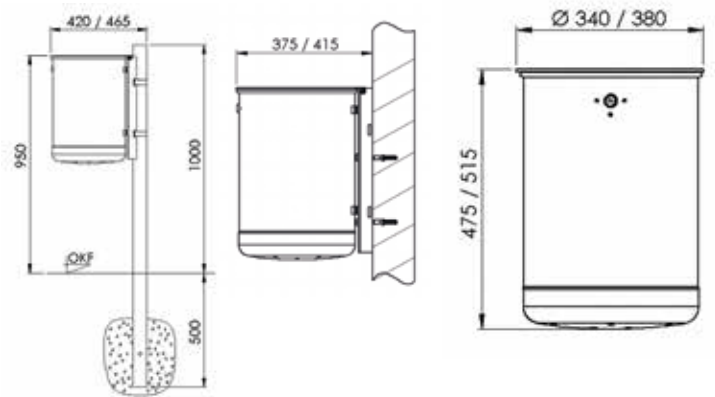
Fixation contre mur

Fixation sur poteau voir page 26-27

Désignation	Référence
35Lt RAL 7016	17.1100.35.99
50Lt RAL 7016	17.1100.50.99

Supplément forfaitaire pour RAL à choix voir page 53

Désignation	Référence
Pour 1-5 pcs	17.0000.01



Poubelle Bruno 40-50 Lt

Modèle	Bruno 40 Lt	Bruno 50 Lt
Cendrier:	non	non
Volume:	40 Lt	50 Lt
Poids:	13 Kg	14 kg
Matière:	Tôle en acier	
Dimensions:		
Hauteur	H: 440 mm	H: 525 mm
Largeur	L: 310 mm	L: 310 mm
Profondeur	P: 310 mm	P: 310 mm
Epaisseur:		
Corbeille	e=1.50 mm	e=1.50 mm
Avant-toit	e=2.00 mm	e=2.00 mm

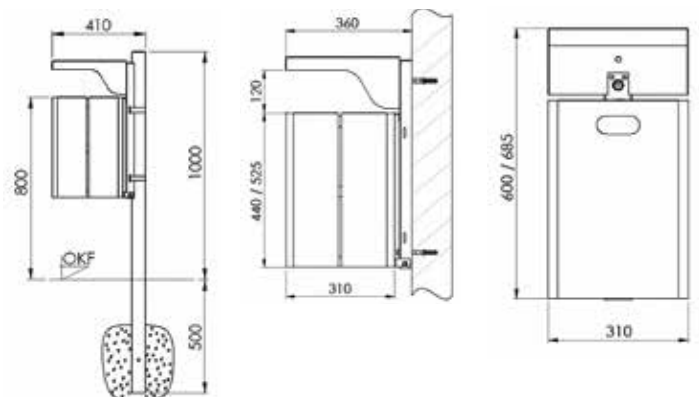
Fixation contre mur

Fixation sur poteau voir page 26-27

Désignation	Référence
40Lt RAL 7016	17.1110.40.99
50Lt RAL 7016	17.1110.50.99

Supplément forfaitaire pour RAL à choix voir page 53

Désignation	Référence
Pour 1-5 pcs	17.0000.01



Poubelle Axelle 20 Lt

Modèle Axelle 20 Lt

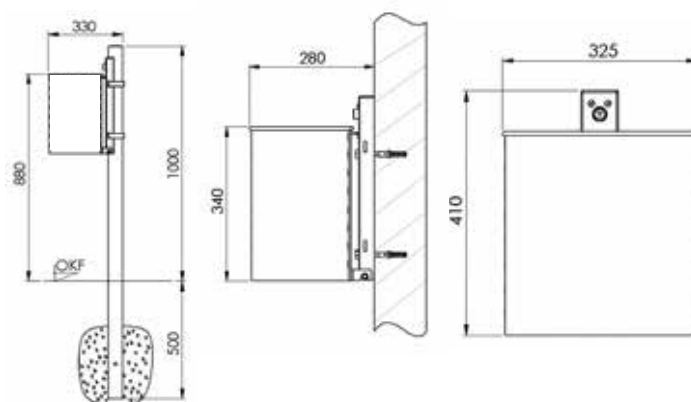
Cendrier:	non
Volume:	20 Lt
Poids:	4 Kg
Matière:	Tôle en acier
Dimensions:	
Hauteur	H: 340 mm
Largeur	L: 325 mm
Profondeur	P: 230 mm
Epaisseur:	
Corbeille	e=0.75 mm

Fixation contre mur
Fixation sur poteau voir page 26-27

Désignation	Référence
20Lt RAL 7016	17.1120.20.99

Supplément forfaitaire pour RAL à choix voir page 53

Désignation	Référence
Pour 1-5 pces	17.0000.01



Poubelle Zélie 20 Lt

Modèle Zélie 20 Lt

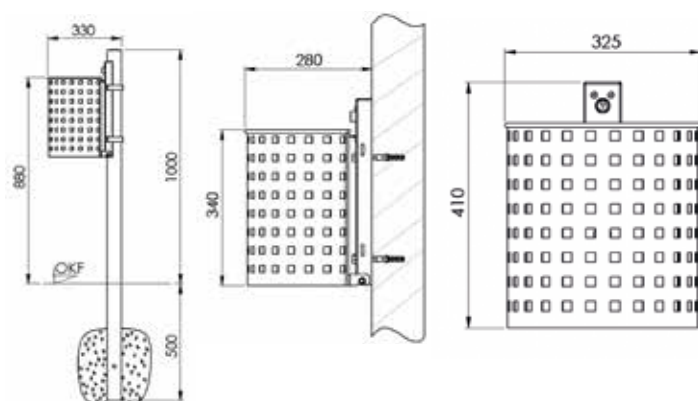
Cendrier:	non
Volume:	20 Lt
Poids:	4 Kg
Matière:	Tôle en acier
Dimensions:	
Hauteur	H: 340 mm
Largeur	L: 325 mm
Profondeur	P: 230 mm
Epaisseur:	
Corbeille	e=1.00 mm

Fixation contre mur
Fixation sur poteau voir page 26-27

Désignation	Référence
20Lt RAL 7016	17.1130.20.99

Supplément forfaitaire pour RAL à choix voir page 53

Désignation	Référence
Pour 1-5 pces	17.0000.01



Poubelle Emilie 35-50 Lt

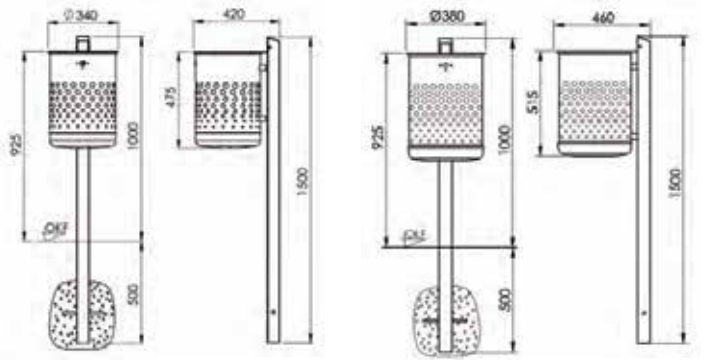
Modèle	Emilie 35 Lt	Emilie 50 Lt
--------	--------------	--------------

Cendrier:	non	non
Volume:	35 Lt	50 Lt
Poids:	13 Kg	15.5 kg
Matière:	Tôle en acier	
Dimensions:		
Diamètre	ø: 340 mm	ø: 380 mm
Hauteur	H: 475 mm	H: 515 mm
Hauteur avec pied	H: 1500 mm	H: 1500 mm
Epaisseur:		
Corbeille	e=1.25 mm	e=1.25 mm
Couvercle	e=4.00 mm	e=4.00 mm
Seau	e=0.75 mm	e=0.75 mm

Désignation	Référence
35Lt RAL 7016	17.1080.35.99
50Lt RAL 7016	17.1080.50.99

Supplément forfaitaire pour RAL à choix voir page 53

Désignation	Référence
Pour 1-5 pces	17.0000.01



Poubelle Anabelle 50 Lt

Modèle	Anabelle 50 Lt
--------	----------------

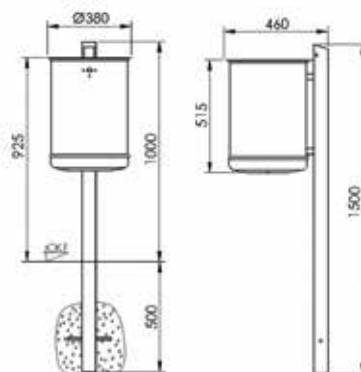
Cendrier:	oui
Volume:	
Poubelle	46.5 Lt
Cendrier	3.5 LT
Poids:	21.5 Kg
Matière:	Tôle en acier
Dimensions:	
Diamètre	ø: 380 mm
Hauteur	H: 460 mm
Hauteur avec pied	H: 1500 mm
Epaisseur:	
Corbeille	e=1.25 mm
Couvercle	e=4.00 mm



Désignation	Référence
50Lt RAL 7016	17.1090.50.99

Supplément forfaitaire pour RAL à choix voir page 53

Désignation	Référence
Pour 1-5 pces	17.0000.01



Poubelle Emma 40 Lt

Modèle	Emma 40 Lt	Emma 40 Lt Vague
Cendrier:	non	non
Volume:	40 Lt	40 Lt
Poids:	35 Kg	34 kg
Matière:	Tôle en acier	
Dimensions:		
Diamètre	ø: 365 mm	ø: 365 mm
Hauteur	H: 720 mm	H: 720 mm
Hauteur à visser	H: 950 mm	H: 950 mm
Hauteur à sceller	H: 1450 mm	H: 1450 mm
Epaisseur:		
Corbeille	e=2.00 mm	e=2.00 mm
Couvercle	e=6.00 mm	e=6.00 mm
Seau	e=0.75 mm	e=0.75 mm
Pieds	60/60/3 mm	60/60/3 mm

Désignation	N° d'article
A visser sans gravure	17.7707.71.99
A visser avec gravure vague	17.7707.73.99
A sceller sans gravure	17.7707.70.99
A sceller avec gravure vague	17.7707.72.99

Supplément forfaitaire pour RAL à choix voir page 53

Désignation	N° d'article
Pour 1-5 pces	17.0000.01



Poubelle Sophie 40 Lt

Modèle	Sophie 40 Lt
Cendrier:	option
Volume:	40 Lt
Poids:	35 Kg
Matière:	Tôle en acier
Dimensions:	
Diamètre	ø: 370 mm
Hauteur	H: 705 mm
Hauteur à visser	H: 950 mm
Hauteur à sceller	H: 1450 mm
Epaisseur:	
Corbeille	e=2.00 mm
Couvercle	e=6.00 mm
Seau	e=0.75 mm
Pieds	60/60/3 mm

Désignation	N° d'article
A visser sans cendrier	17.7706.72.99
A visser avec cendrier	17.7706.73.99
A sceller sans cendrier	17.7706.70.99
A sceller avec cendrier	17.7706.71.99

Supplément forfaitaire pour RAL à choix voir page 53

Désignation	N° d'article
Pour 1-5 pces	17.0000.01



Poubelle Tanja 50 Lt

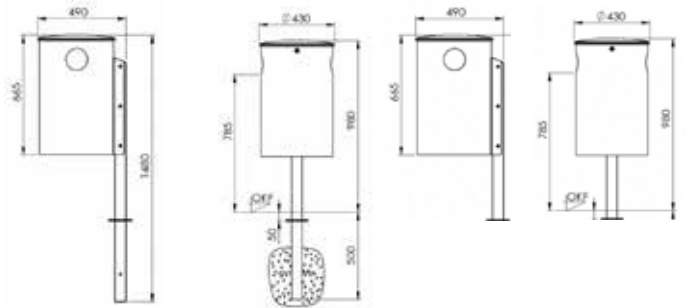
Modèle Tanja 50 Lt

Cendrier:	non
Volume:	50 Lt
Poids:	27 Kg
Matière:	Tôle en acier
Dimensions:	
Diamètre	ø: 430 mm
Hauteur	H: 665 mm
Hauteur à visser	H: 980 mm
Hauteur à sceller	H: 1480 mm
Epaisseur:	
Corbeille	e=1.25 mm
Couvercle	e=3.00 mm
Seau	e=0.75 mm
Pieds	60/60 mm

Désignation	N° d'article
A visser	17.7041.70.99
A sceller	17.7041.71.99

Supplément forfaitaire pour RAL à choix voir page 53

Désignation	
Pour 1-5 pcs	17.0000.01



Poubelle Cléo 40 Lt

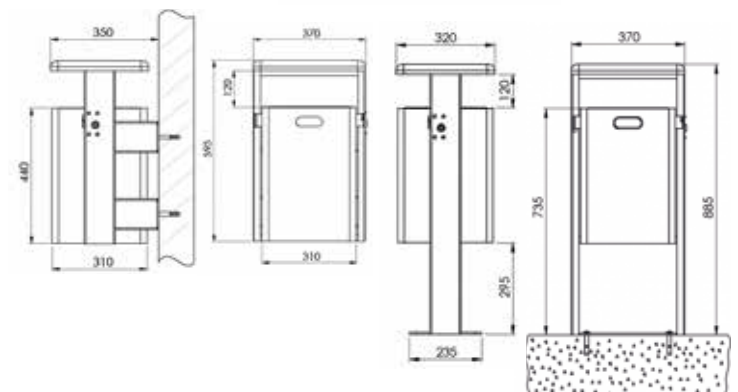
Modèle Murale 40 Lt Sur pied 40 Lt

Cendrier:	option	option
Volume:	40 Lt	40 Lt
Poids:	21 Kg	23 kg
Matière:	Tôle en acier	Tôle en acier
Dimensions:		
Hauteur	H: 595 mm	H: 885 mm
Largeur	L: 370 mm	L: 370 mm
Profondeur	P: 350 mm	P: 320 mm
Epaisseur:		
Corbeille	e=1.50 mm	e=1.50 mm
Avant-toit	e=3.00 mm	e=3.00 mm

Désignation	Référence
Murale sans cendrier	17.1155.40.99
A visser sans cendrier	17.1150.40.99
A sceller sans cendrier	17.1145.40.99
Murale avec cendrier	17.1156.40.99
A visser avec cendrier	17.1151.40.99
A sceller avec cendrier	17.1146.40.99

Supplément forfaitaire pour RAL à choix voir page 53

Désignation	
Pour 1-5 pcs	17.0000.01



Poubelle Myriam 50 Lt

Modèle Myriam 50 Lt

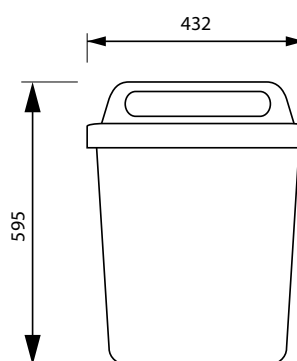
Cendrier: non
Volume: 50 Lt
Matière: Plastique
Dimensions:
 Hauteur H: 595 mm
 Largeur L: 432 mm
 Profondeur P: 340 mm

Informations:

- Avec support mural
- Avec une clé à 3 pans de 12 mm



Désignation	Référence
RAL 2011 / Orange	17.1220.50.501
RAL 6017 / Vert	17.1220.50.504



Poubelle Camille 70 Lt

Modèle Camille 70 Lt

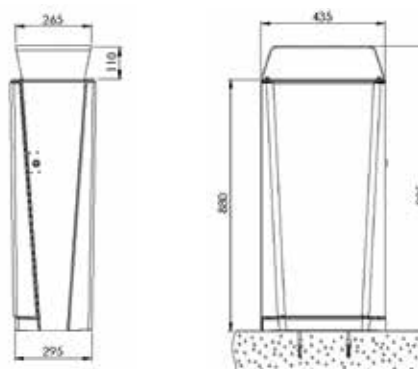
Cendrier: non
Volume: 70 Lt
Poids: 39,5 Kg
Matière: Tôle en acier
Dimensions:
 Hauteur H: 995 mm
 Largeur L: 435 mm
 Profondeur P: 295 mm
Epaisseur:
 Corbeille e=2.00 mm
 Avant-toit e=4.00 mm
 Seau e=0.75 mm



Désignation	Référence
Sans Seau	17.1170.70.99
Avec Seau	17.1170.65.99

Supplément forfaitaire pour RAL à choix voir page 53

Désignation	Référence
Pour 1-5 pcs	17.0000.01



Poubelle Yasmine 110 Lt

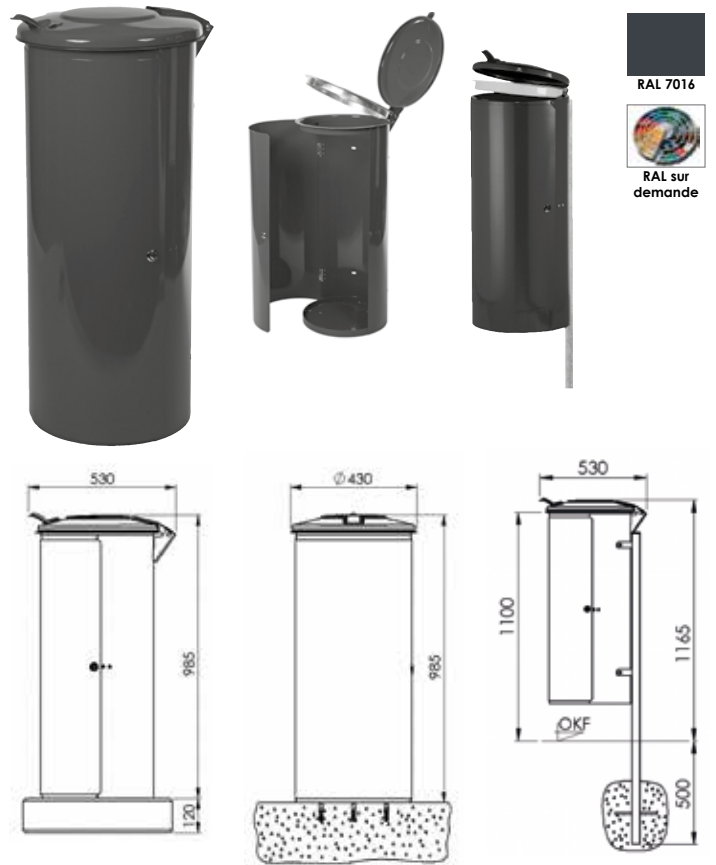
Modèle Yasmine 110 Lt

Cendrier:	non
Volume:	110 Lt
Poids:	22 Kg
Matière:	Tôle en acier
Dimensions:	
Diamètre	ø: 430 mm
Hauteur	H: 985 mm
Epaisseur:	
Corbeille	e=1.50 mm
Porte	e=1.50 mm
Couvercle	e=1.00 mm

Désignation	Référence
Sans pied à sceller	17.1180.110.99
Avec pied à sceller	17.1190.110.99

Supplément forfaitaire pour RAL à choix voir page 53

Désignation	Référence
Pour 1-5 pcs	17.0000.01



Poubelle Christine 120 Lt

Modèle Christine 120 Lt

Cendrier:	non
Volume:	120 Lt
Poids:	24 Kg
Matière:	Tôle en acier
Dimensions:	
Diamètre	ø: 470 mm
Hauteur	H: 985 mm
Epaisseur:	
Corbeille	e=1.50 mm
Porte	e=1.25 mm
Couvercle	e=1.00 mm

Désignation	Référence
120 Lt RAL 7016	17.1200.120.99

Supplément forfaitaire pour RAL à choix voir page 53

Désignation	Référence
Pour 1-5 pcs	17.0000.01



Poubelle Tina 60 Lt

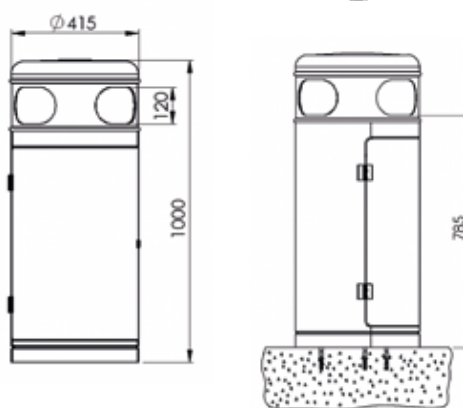
Modèle Tina 60 Lt

Cendrier:	non
Volume:	60 Lt
Poids:	29 Kg
Matière:	Tôle en acier
Dimensions:	
Diamètre	ø: 415 mm
Hauteur	H: 1000 mm
Epaisseur:	
Corbeille	e=0.75 mm
Avant-toit	e=2.00 mm

Désignation	Référence
60Lt RAL 7016	17.1470.60.99

Supplément forfaitaire pour RAL à choix voir page 53

Désignation	Référence
Pour 1-5 pces	17.0000.01



Poubelle Justine 90 Lt

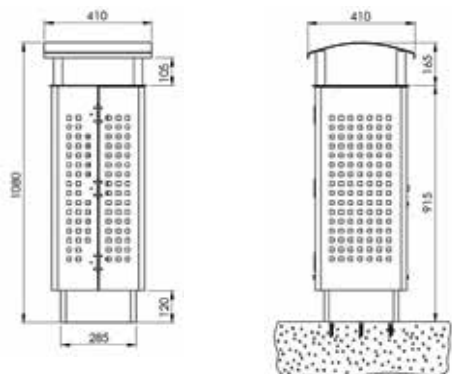
Modèle Justine 90 Lt

Cendrier:	non
Volume:	90 Lt
Poids:	32 Kg
Matière:	Tôle en acier
Dimensions:	
Hauteur	H: 1080 mm
Largeur	L: 410 mm
Profondeur	P: 410 mm
Epaisseur:	
Corbeille	e=2.00 mm
Avant-toit	e=3.00 mm

Désignation	Référence
90Lt RAL 7016	17.1240.90.99

Supplément forfaitaire pour RAL à choix voir page 53

Désignation	Référence
Pour 1-5 pces	17.0000.01



Poubelle Indora 30 Lt

Modèle Indora 30 Lt

Cendrier: non
Volume: 30 Lt
Matière: Inox brossé
Dimensions:
 Hauteur H: 460 mm
 Largeur L: 365 mm
 Profondeur P: 175 mm

Avec oeillet d'accroche, sans serrure



Désignation	Référence
30Lt Indora Inox	17.1140.25.82

Poubelle-cendrier Fanny 50 Lt

Modèle Fanny 50 Lt

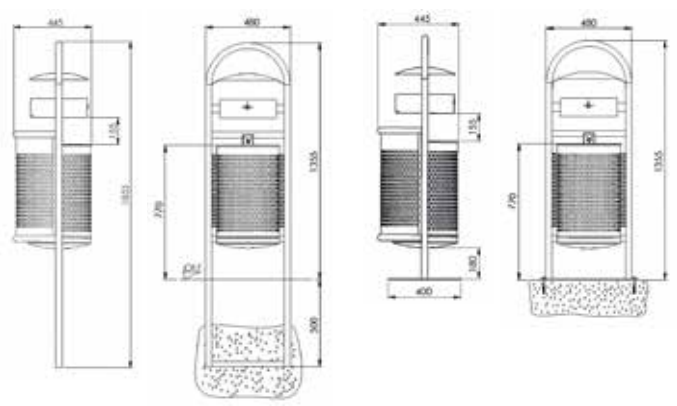
Cendrier: oui
Volume:
 Poubelle 50 Lt
 Cendrier 7.5 Lt
Poids: 32 Kg
Matière: Tôle en acier
Dimensions:
 Hauteur H: 1355 mm
 Hauteur avec pied H: 1855 mm
 Largeur L: 480 mm
 Profondeur P: 445 mm
Epaisseur:
 Corbeille e=1.25 mm
 Couvercle e=3.00 mm



Désignation	Référence
A visser	17.1290.50.99
A seller	17.1291.50.99

Supplément forfaitaire pour RAL à choix voir page 53

Désignation	Référence
Pour 1-5 pces	17.0000.01



Poubelle-cendrier Marie 20 Lt

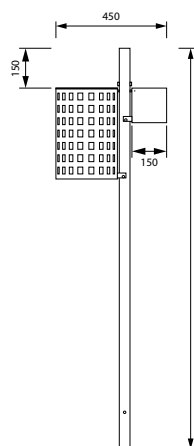
Modèle Marie 20 Lt

Cendrier:	oui
Volume:	
Poubelle	20 Lt
Cendrier	2 Lt
Poids:	12 Kg
Matière:	Tôle en acier
Dimensions:	
Hauteur	H: 340 mm
Hauteur avec pied	H: 1500 mm
Largeur	L: 325 mm
Profondeur	P: 230 mm
Epaisseur:	
Corbeille	e=0.75 mm
Avant-toit	e=4.00 mm

Désignation	Référence
20Lt RAL 7016	17.1280.20.99

Supplément forfaitaire pour RAL à choix voir page 53

Désignation	Référence
Pour 1-5 pces	17.0000.01



Poubelle-cendrier Odile 20 Lt

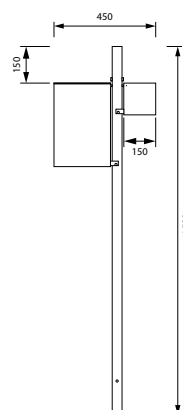
Modèle Odile 20 Lt

Cendrier:	oui
Volume:	
Poubelle	20 Lt
Cendrier	2 Lt
Poids:	12 Kg
Matière:	Tôle en acier
Dimensions:	
Hauteur	H: 340 mm
Hauteur avec pied	H: 1500 mm
Largeur	L: 325 mm
Profondeur	P: 230 mm
Epaisseur:	
Corbeille	e=0.75 mm
Avant-toit	e=4.00 mm

Désignation	Référence
20Lt RAL 7016	17.1270.20.99

Supplément forfaitaire pour RAL à choix voir page 53

Désignation	Référence
Pour 1-5 pces	17.0000.01



Poubelle Axos 10 /20 Lt

Modèle	Axos 10 Lt	Axos 20 Lt
Cendrier:		non
Volume:	10 Lt	20 Lt
Matière:	Inox brossé 430	
Dimensions:		
Hauteur	H: 380 mm	H: 485 mm
Largeur	L: 250 mm	L: 360 mm
Profondeur	P: 130 mm	P: 130 mm

Désignation	N° d'article
Axos 10 Lt sans étrier	17.5137.10.82
Axos 10 Lt avec étrier	17.5137.11.82
Axos 20 Lt sans étrier	17.5137.20.82
Axos 20 Lt avec étrier	17.5137.21.82



Poubelle Arkea 10 /20 Lt

Modèle	Arkea 20 Lt	Arkea 40 Lt
Cendrier:		non
Volume:	20 Lt	40 Lt
Matière:	Inox brossé 304	
Dimensions:		
Hauteur	H: 495 mm	H: 660 mm
Largeur	L: 350 mm	L: 400 mm
Profondeur	P: 190 mm	P: 215 mm

Désignation	N° d'article
Arkea 20 Lt	17.5687.10.82
Arkea 40 Lt	17.5687.20.82



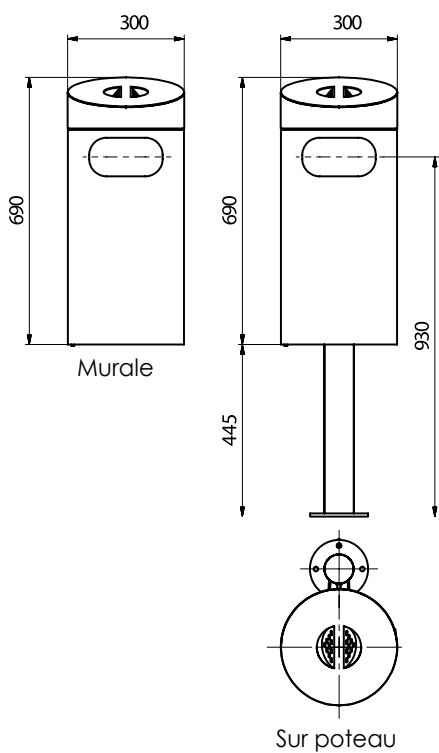
Poubelle inox Clean City

Modèle inox Clean City

Elégante, la poubelle Clean City en acier inoxydable peut être fixée sur un poteau ou posée au sol. Disponible de 20 litres à 110 litres

Options:

- Avec un cendrier situé sur le haut de la poubelle
- Avec un distributeur canin



Accessoires poubelles

Poteau de fixation à seller

Matière:
Dimensions:

Poids:

Poteau à tête plate

17.1000.60

Tube acier galvanisé
H: 1500 mm
ø:60 mm
5 kg

Poteau à tête ronde

17.1005.60

Tube acier galvanisé
H: 1500 mm
ø:60 mm
5 kg

Poteau à tête ronde inox

17.1010.60

Tube inox
H: 1500 mm
ø:60 mm
6 kg



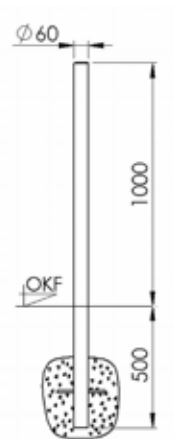
RAL 7016



INOX



RAL sur demande



RAL 7016



RAL 7016



INOX

Les poteaux peuvent être réalisés avec une finition thermolaquée RAL à choix. Prix sur demande.

Poteau de fixation à visser

Matière:
Dimensions:

Socle:
Poids:

Poteau à tête plate

17.1015.60

Tube acier galvanisé
H: 1000 mm
ø:60 mm
ø: 300 mm
6 kg

Poteau à tête ronde

17.1020.60

Tube acier galvanisé
H: 1000 mm
ø:60 mm
ø: 300 mm
6 kg

Poteau à tête ronde inox

17.1025.60

Tube inox ø:60 mm
H: 1000 mm
ø:60 mm
ø: 300 mm
6 kg



RAL 7016



INOX



RAL sur demande



RAL 7016



RAL 7016



INOX

Les poteaux peuvent être réalisés avec une finition thermolaquée RAL à choix. Prix sur demande.

Accessoires poubelles

Collier de serrage

Type 1 Galvanisé

17.1030.610

Matière :
Diamètre de serrage :

Acier galvanisé
ø 60-100 mm



Set de fixation

Set 60 Galvanisé

17.1035.60

Set 76 Acier

17.1040.60

Set 60 Inox

17.1045.60

Matière :
Diamètre de fixation sur poteau :

Acier galvanisé
ø 60 mm

Acier galvanisé
ø 76 mm

Inox
ø 60 mm



RAL 7016



INOX



RAL sur demande



Les poteaux peuvent être réalisés avec une finition thermolaquée RAL à choix. Prix sur demande.

Clé à trois pans

17.1050.1



Autocollants

17.1055.1 / 17.1055.2 / 17.1055.3

Couleurs :

17.1055.1 Noir
17.1055.2 Blanc
17.1055.3 Argent

Dimensions : ø 205 mm

Autocollants

17.1060.1 / 17.1060.2 / 17.1060.3

Couleurs :

17.1060.1 Noir
17.1060.2 Blanc
17.1060.3 Argent

Dimensions : 43x103 mm





Services SA 2018-19



Containers



Container en plastique

Modèle	Plastique 770 Lt	Plastique 660 Lt	Plastique 360 Lt
--------	------------------	------------------	------------------

Une alternative aux conteneurs d'acier, nous offrons aussi un large choix de conteneurs plastique stable dans la meilleure qualité. Les conteneurs plastiques sont fait en polyéthylène DIN EN 840 et peuvent être mis partout. Grâce à un poids léger, ils peuvent être déplacés plus simplement. Ils disposent de 4 roues ou 2 roues et de 4 charnières de haute qualité.

Capacité:	770 Lt	660 Lt	360 Lt
Matière:	Plastique	Plastique	Plastique
Dimensions:			
Hauteur	H: 1340 mm	H: 1185 mm	H: 1140 mm
Largeur	L: 1265 mm	L: 1265 mm	L: 620 mm
Profondeur	P: 775 mm	P: 775 mm	P: 850 mm
Poids à vide:	47 kg	45 kg	20 kg
Charge:	310 kg	270 kg	160 kg
Contenu:	18 sacs de 35 litres	15 sacs de 35 litres	5 sacs de 35 litres



Modèle	Plastique 240 Lt	Plastique 140 Lt	Plastique 120 Lt
--------	------------------	------------------	------------------

Capacité:	240 Lt	140 Lt	120 Lt
Matière:	Plastique	Plastique	Plastique
Dimensions:			
Hauteur	H: 1075 mm	H: 1050 mm	H: 960 mm
Largeur	L: 580 mm	L: 480 mm	L: 480 mm
Profondeur	P: 725 mm	P: 550 mm	P: 550 mm
Poids à vide:	14.2 kg	10.7 kg	10.4 kg
Charge:	96 kg	56 kg	48 kg
Contenu:	3 sacs de 35 litres	2 sacs de 35 litres	1 sac de 35 litres



Désignation	Référence
770 Lt Vert	17.7000.770.01
770 Lt Anthracite	17.7000.770.02
770 Lt Brun	17.7000.770.03
770 Lt Bleu	17.7000.770.04
660 Lt Vert	17.7000.660.01
660 Lt Anthracite	17.7000.660.02
660 Lt Brun	17.7000.660.03
360 Lt Vert	17.7000.360.01
360 Lt Anthracite	17.7000.360.02
360 Lt Brun	17.7000.360.03
360 Lt Bleu	17.7000.360.04

Désignation	Référence
240 Lt Vert	17.7000.240.01
240 Lt Anthracite	17.7000.240.02
240 Lt Brun	17.7000.240.03
240 Lt Bleu	17.7000.240.04
140 Lt Vert	17.7000.140.01
140 Lt Anthracite	17.7000.140.02
140 Lt Brun	17.7000.140.03
140 Lt Bleu	17.7000.140.04
120 Lt Vert	17.7000.120.01
120 Lt Anthracite	17.7000.120.02
120 Lt Brun	17.7000.120.03
120 Lt Bleu	17.7000.120.04

Accessoires

Ouverture pour collecte de verre

- Montée avec serrure tripan et renforce du fond
- Pour container 660/770 Lt



Désignation	Référence
Ouverture 660 Lt	17.7000.660.10
Ouverture 770 Lt	17.7000.770.10

Serrure tripan

- Pour container 660/770 Lt



Désignation	Référence
Serrure 660/770 Lt	17.7000.660.11

Serrure basculante automatique pour 2 roues

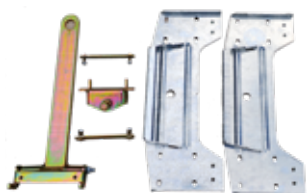
- Pour container 2 roues
- Pour cylindres (non fourni) KABA/KESO/SEA
- Livrée non montée



Désignation	N° d'article	Prix HT
Serrure RZ pour 2 roues plastique	17.7000.01.00	79.00 CHF

Timon d'attelage

- Renforcé, avec plaques de renfort montés sur les roues
- Pour container 660/770 Lt



Désignation	Référence
Timon 660/770 Lt	17.7000.660.20

Ouverture pour collecte de Verre / Alu / PET

- Montée avec serrure tripan et renforce du fond
- Pour container 120/140/240/360 Lt



Désignation	Référence
Ouverture 120/140/240 Lt	17.7000.240.10
Ouverture 360 Lt	17.7000.360.10

Serrure tripan

- Pour container 120/140/240/360 Lt



Désignation	Référence
Serrure 120/140/240 Lt	17.7000.240.11
Serrure 360 Lt	17.7000.360.11

Serrure basculante automatique pour 4 roues

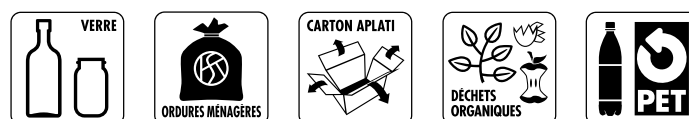
- Pour container
- Pour cylindres (non fourni) KABA/KESO/SEA
- En aluminium oxydé électrolytique rouge
- Livrée non montée



Désignation	N° d'article	Prix HT
Serrure RZ pour 4 roues	17.7000.02.00	165.00 CHF

Autocollants

- En adhésif Blanc
- Dimensions :** 298x298 mm



Désignation	Référence
VERRE	17.7000.800.30
ORDURES	17.7000.800.31
CARTON	17.7000.800.40
COMPOSTE	17.7000.800.41
PET	17.7000.800.50

Container en acier

Modèle Acier 800 Lt

Le container standard 800 litres en acier galvanisé à chaud est équipé de quatre roulettes pivotantes, y compris une équipée d'un frein.

Capacité: 800 Lt
Matière: Acier
Dimensions:
Hauteur H: 1250 mm
Largeur L: 1300 mm
Profondeur P: 850 mm
Poids à vide: 99 kg
Charge: 400 kg
Contenu: 20 sacs de 35 litres

Finition possible



800 L Composte



800 L Verre



800 L Hopp Schwiz



Accessoires

Modèle Acier 600 Lt

Capacité: 600 Lt
Matière: Acier
Dimensions:
Hauteur H: 1250 mm
Largeur L: 1300 mm
Profondeur P: 690 mm
Poids à vide: 93 kg
Charge: 400 kg
Contenu: 15 sacs de 35 litres



Acier 400 Lt

Capacité: 400 Lt
Matière: Acier
Dimensions:
H: 900 mm
L: 1250 mm
P: 584 mm
Poids à vide: 59 kg
Charge: 240 kg
Contenu: 10 sacs de 35 litres



Acier 40 Lt

Capacité: 40 Lt
Matière: Acier
Dimensions:
H: 460 mm
L: 505 mm
P: 330 mm
Poids à vide: 12 kg
Charge: 40 kg
Contenu: 1 sac de 35 litres



Désignation	Référence
800 Lt métallique	17.7000.800.01
800 Lt Composte	17.7000.800.02
800 Lt Verre	17.7000.800.03
800 Lt Hopp Schwiz	17.7000.800.04
600 Lt métallique	17.7000.600.01
400 Lt métallique	17.7000.400.01
40 Lt métallique	17.7000.40.01

Accessoires

Serrure tripan monté

- Pour container 40 / 400 / 600 / 800 Lt



Désignation	Référence
Serrure monté	17.7000.800.10

Serrure basculante automatique pour 4 roues

- Pour container
- Pour cylindres (non fourni)
KABA/KESO/SEA
- En aluminium oxydé électrolytique rouge
- Livrée non montée



Désignation	N° d'article	Prix HT
Serrure RZ pour 4 roues	17.7000.02.00	165.00 CHF

Timon d'attelage

- Renforcé, avec plaques de renfort
- Pour container 40 / 400 / 600 / 800 Lt



Désignation	Référence
Timon	17.7000.800.20

Rallonge de timon d'attelage

- Pour container 40 / 400 / 600 / 800 Lt



Désignation	Référence
Rallonge de timon	17.7000.800.21

Kit Serrure tripan

- Pour container 40 / 400 / 600 / 800 Lt



Désignation	Référence
Serrure en Kit	17.7000.800.11

Autocollants

- En adhésif Blanc

Dimensions : 298x298 mm



Désignation	Référence
VERRE	17.7000.800.30
ORDURES	17.7000.800.31
CARTON	17.7000.800.40
COMPOSTE	17.7000.800.41
PET	17.7000.800.50



Tri sélectif



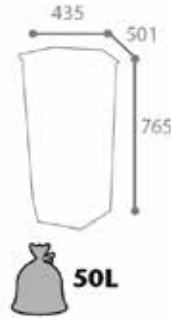
Tri sélectif Hexa 50 Lt

Modèle Hexa 50 Lt

Description

- Acier poudré anti-UV
- Corps gris manganèse
- Seau intérieur en polypropylène avec anse en acier chromé
- Installation préconisée dans un espace couvert

Couleur	Serrure	N° d'article
Jaune RAL 1021	Avec	17.5904.01.99
Jaune RAL 1021	Sans	17.5903.01.99
Vert RAL 6005	Avec	17.5904.04.99
Vert RAL 6005	Sans	17.5903.04.99
Rouge RAL 3020	Avec	17.5904.02.99
Rouge RAL 3020	Sans	17.5903.02.99
Bleu RAL 5002	Avec	17.5904.00.99
Bleu RAL 5002	Sans	17.5903.00.99
Gris RAL 9006	Avec	17.5904.03.99
Gris RAL 9006	Sans	17.5903.03.99



Tri sélectif Cubi 40/65 Lt

Modèle Cubi 45/65 Lt

Description

- Acier poudré anti-UV
- Corps gris manganèse
- Porte à ouverture frontale "push" sérigraphiée
- 4 pieds en plastique évitant le contact avec le sol
- Ouverture calibrée et identification du type de tri
- Bac intérieur plastique roulant intégré 65L
- Installation préconisée dans un espace couvert



40 Lt

Couleur	Serrure	N° d'article
Jaune RAL 1021	Avec	17.5595.01.99
Jaune RAL 1021	Sans	17.5590.01.99
Vert RAL 6005	Avec	17.5595.04.99
Vert RAL 6005	Sans	17.5590.04.99
Rouge RAL 3020	Avec	17.5595.02.99
Rouge RAL 3020	Sans	17.5590.02.99
Bleu RAL 5002	Avec	17.5595.00.99
Bleu RAL 5002	Sans	17.5590.00.99
Gris RAL 9006	Avec	17.5595.03.99
Gris RAL 9006	Sans	17.5590.03.99

65 Lt

Couleur	Serrure	N° d'article
Jaune RAL 1021	Avec	17.5614.01.99
Jaune RAL 1021	Sans	17.5613.01.99
Vert RAL 6005	Avec	17.5614.04.99
Vert RAL 6005	Sans	17.5613.04.99
Rouge RAL 3020	Avec	17.5614.02.99
Rouge RAL 3020	Sans	17.5613.02.99
Bleu RAL 5002	Avec	17.5614.00.99
Bleu RAL 5002	Sans	17.5613.00.99
Gris RAL 9006	Avec	17.5614.03.99
Gris RAL 9006	Sans	17.5613.03.99

Tri sélectif 60/80 Lt

Modèle 60/80 Lt

Description

Poubelle et couvercle tri sélectif

60 ou 80 L

Vendu par

1 Pièce

Caractéristiques techniques

Coloris	Gris
Largeur (mm)	320 mm
Longueur (mm)	460 mm
Hauteur	60 L= 580 mm 80 L= 762 mm
Matériau	Polypropylène
Forme	Rectangulaire

Poubelles

Description	Couleur	N° d'article
Poubelle 60 Litres	Gris	17.1080.60.99
Poubelle 80 Litres	Gris	17.1090.80.99

Autres coloris possibles sur demande

Couvercles

Description	Couleur	N° d'article
Bouteille	Jaune	17.1082.01.99
Universel	Jaune	17.1013.01.99
Bouteille	Vert	17.1012.02.99
Universel	Rouge	17.1013.03.99
Papier	Bleu	17.1014.04.99
Bouteille	Bleu	17.1012.04.99
Papier	Gris	17.1083.05.99
Push	Gris	17.1081.05.99
Universel	Gris	17.1011.05.99

Accessoires

Description	Couleur	N° d'article
Chariot polypropylène	Noir	17.1002.00.99
Chariot Epoxy	Noir	17.1001.00.99



Bouteille Jaune



Universel Jaune



Bouteille Vert



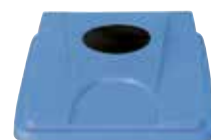
Universel Rouge



Papier Bleu



Bouteille bleu



Papier Gris



Push Gris



Universel Gris



Tri sélectif Triple

Modèle triple

Description

- Les versions en noir, gris et inox sont pourvues de bacs intérieurs en métal
- La version transparente est équipée de porte-sacs
- Bacs intérieurs : 40 L (demi-cercle) & 70 L (carré).
- Pictogrammes et autocollants de couleurs fournis avec chaque station de tri.

Couleur	N° d'article
Noir	17.2001.01.99
Transparent/gris	17.2001.02.99
Gris clair	17.2001.03.99
Inox 201	17.2001.04.99



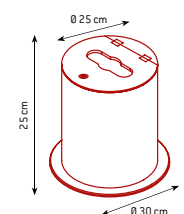
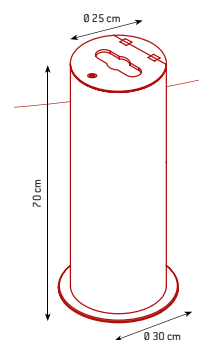
Tri Batterie

Modèle Batterie

Description

- Collecteur de batteries
- En PMMA transparent

Couleur	N° d'article
12 Lt	17.0025.12.99
37 Lt	17.0025.37.99



Modèle Frédéric

Capacité: 300 sachets
Matière: Aluminium thermolaqué
Dimensions:
 Hauteur H: 470 mm
 Largeur L: 270 mm
 Profondeur P: 30 mm

Informations:

- Distribution unitaire des sachets par pincement
- Accroche des liasses de sachets du 2 ergots
- Capacité de 300 sachets en liasse (3 liasses de 100 sachets non compris)
- Installation rapide, murale ou sur poteau voir page 26-27
- Verrouillage en façade par clé triangulaire (fournie)

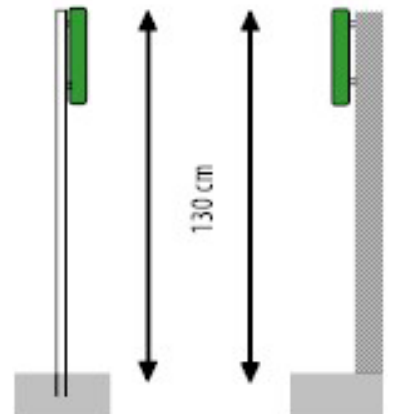
Veillez nous communiquer la couleur RAL désirée dans la remarque de la commande.

Désignation	Référence
RAL 6009 Vert	17.1340.01.10
Supplément Ral à choix	17.1340.10.99



Sachets noir pour distributeurs canin

Désignation	Référence
Carton de 2000 Sachets	17.1341.05
Collier de fixation	17.1340.01.00





Services SA 2018-19



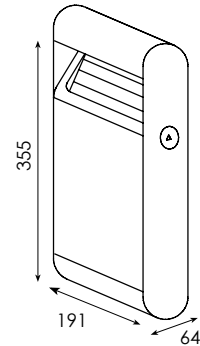
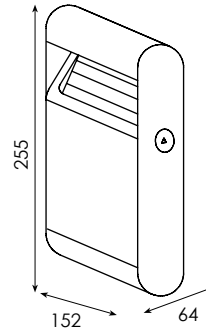
Cendriers



Cendrier Omer 1.5-3 Lt

Modèle	Omer 1.5 Lt	Omer 3 Lt
Fixation :	Murale	Murale
Volume :	1.5 Lt	3 Lt
Poids :	2.13 Kg	3.54 kg
Matière :	Acier galvanisé	Acier galvanisé
Couleur :	Gris anthracite	Gris anthracite
Dimensions :		
Hauteur	H: 255 mm	355 mm
Largeur	L: 152 mm	191 mm
Profondeur	P: 64 mm	64 mm

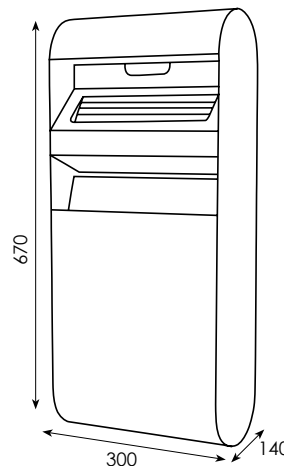
Désignation	Référence
1.5 Lt Gris anthracite	17.5230.01.99
3 Lt Gris anthracite	17.5230.03.99



Cendrier Poubelle Omer 3 Lt / 14 Lt

Modèle	Omer 3/14 Lt
Fixation :	Murale
Volume :	3 Lt cendrier / 14 Lt poubelle
Matière :	Acier galvanisé
Couleur :	Gris anthracite
Dimensions :	
Hauteur	H: 670 mm
Largeur	L: 300 mm
Profondeur	P: 140 mm

Désignation	N° d'article
14 Lt Gris anthracite	17.5230.14.99



Cendrier Samuel 12.5 Lt

Modèle Samuel 12.5 Lt

Volume :	12.5 Lt
Poids :	16.83 Kg
Matériau :	Acier galvanisé (époxy)
Couleur :	Gris anthracite
Dimensions :	
Hauteur	H: 1041 mm
Largeur	L: 403 mm
Profondeur	P: 262 mm

Désignation	Référence
12.5 Lt Gris anthracite	17.5170.12.99



Cendrier Omer mural ou sur pied 3 Lt

Modèle Omer mural ou sur pied 3 Lt

Fixation :	Murale ou sur pied
Volume :	3 Lt cendrier
Matériau :	Acier galvanisé
Couleur :	Gris anthracite
Dimensions cendrier :	
Hauteur	H: 500 mm
Largeur	L: 100 mm
Profondeur	P: 64 mm
Dimensions pied :	
Hauteur	H: 990 mm
Largeur	L: 250 mm
Profondeur	P: 20 mm

Désignation	N° d'article
Mural 3 Lt Gris anthracite	17.5231.01.99
Pied Gris anthracite	17.5231.02.99
Mural+pied 3 Lt Gris anthracite	17.5231.03.99



Cendrier Andreas 2.4 Lt Aluminium

Modèle Andreas 2.4 Lt

Fixation :	Murale
Volume :	2.4 Lt
Poids :	1.3 Kg
Matière :	Aluminium éloxé naturel brossé
Dimensions :	
Diamètre	ø:80 mm
Hauteur	H:480 mm

Désignation	Référence
2.4 Lt Aluminium	17.5240.02.99



Cendrier Andreas 3.4 Lt Aluminium

Modèle Andreas 3.4 Lt

Fixation :	Murale
Volume :	3.4 Lt
Poids :	1.5 Kg
Matière :	Aluminium éloxé naturel brossé
Dimensions :	
Diamètre	ø:80 mm
Hauteur	H:680 mm

Désignation	Référence
3.4 Lt Aluminium	17.5240.03.99



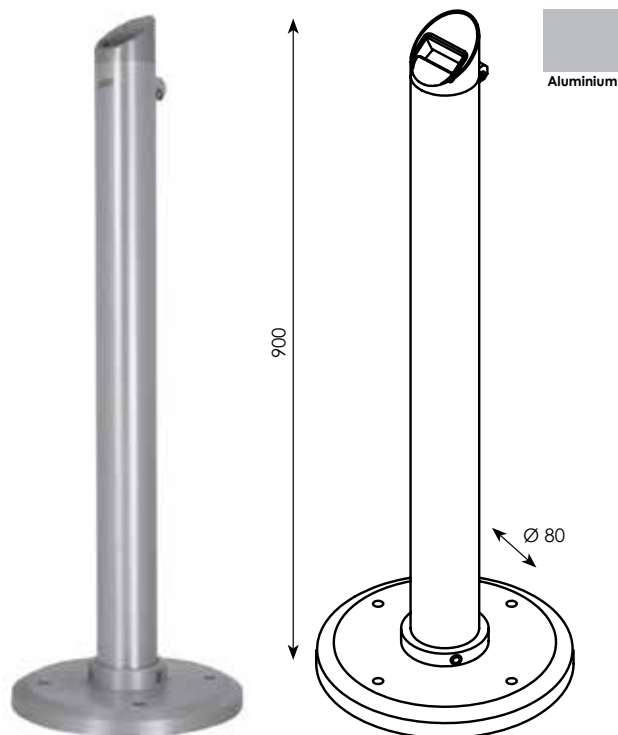
Cendrier Andreas 4.5 Lt Aluminium

Modèle **Andreas 4.5 Lt**

Fixation:	Sur pied fixation au sol
Volume:	4.5 Lt
Poids:	3.7 Kg
Matière:	Aluminium éloxé naturel brossé
Dimensions:	
Diamètre	ø:80 mm
Hauteur	H:900 mm

Désignation	Référence
-------------	-----------

4.5 Lt Aluminium	17.5240.04.99
------------------	---------------



Cendrier Eric 1.8 Lt Inox 304

Modèle Eric 1.8 Lt

Fixation: Murale
Volume: 1.8 Lt
Poids: 1.1 Kg
Matière: Inox 304
Traitement: Inox miroir
Dimensions:
 Diamètre \varnothing :76 mm
 Hauteur H:460 mm

Désignation	Référence
1.8 Lt Inox	17.5250.01.00

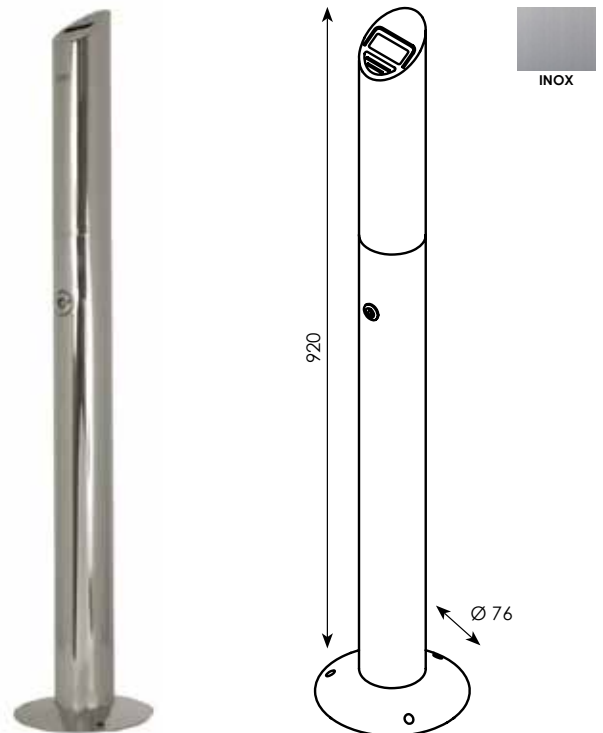


Cendrier Eric 1.4 Lt Inox 304

Modèle Eric 1.4 Lt

Fixation: Sur pied fixation au sol
Volume: 1.4 Lt
Poids: 6 Kg
Matière: Inox 304
Traitement: Inox miroir
Dimensions:
 Diamètre \varnothing :76 mm
 Hauteur H:920 mm

Désignation	Référence
1.4 Lt Inox	17.5250.02.00



Cendrier Jean 1.7 Lt Inox 304

Modèle Jean 1.7 Lt

Fixation :	Murale
Volume :	1.7 Lt
Poids :	1.1 Kg
Matière :	Inox 304
Traitement :	Inox miroir
Dimensions :	
Diamètre	ø:76 mm
Hauteur	H:460 mm

Désignation	Référence
1.7 Lt Inox	17.5260.01.00

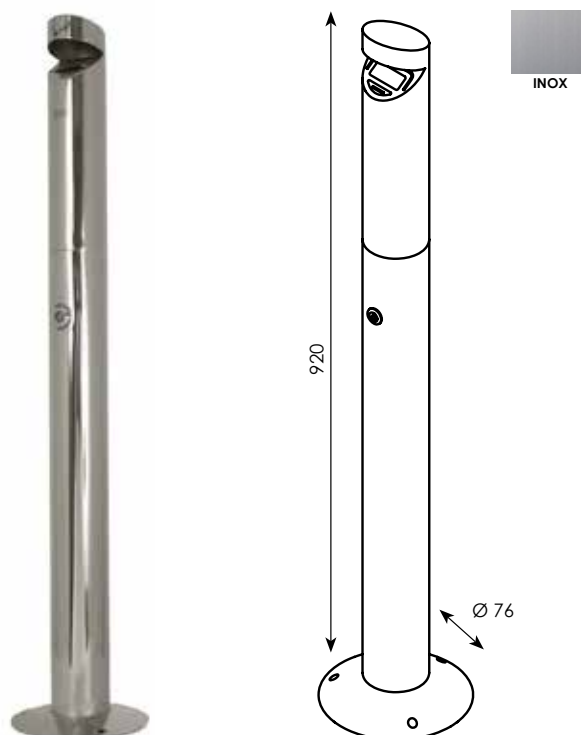


Cendrier Jean 1.1 Lt Inox 304

Modèle Jean 1.1 Lt

Fixation :	Sur pied fixation au sol
Volume :	1.1 Lt
Poids :	6.1 Kg
Matière :	Inox 304
Traitement :	Inox miroir
Dimensions :	
Diamètre	ø:76 mm
Hauteur	H:920 mm

Désignation	Référence
1.4 Lt Inox	17.5260.02.00

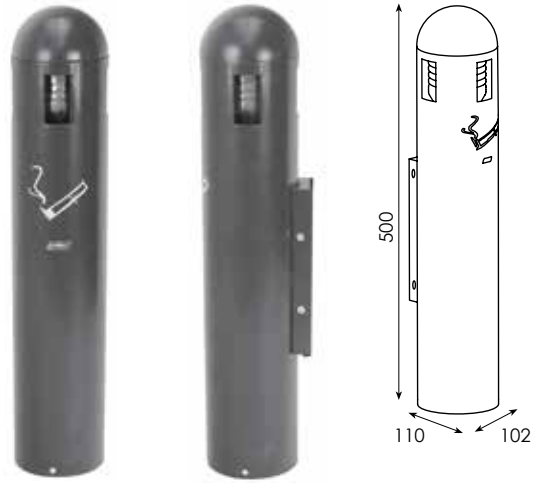


Cendrier David 1 Lt

Modèle David 1 Lt

Fixation: Murale
Volume: 1 Lt
Poids: 2.62 Kg
Matière: Acier galvanisé
Couleur: Gris anthracite
Dimensions:
 Diamètre: \varnothing :102 mm
 Hauteur: H:500 mm

Désignation	Référence
1 Lt Gris anthracite	17.5210.01.99

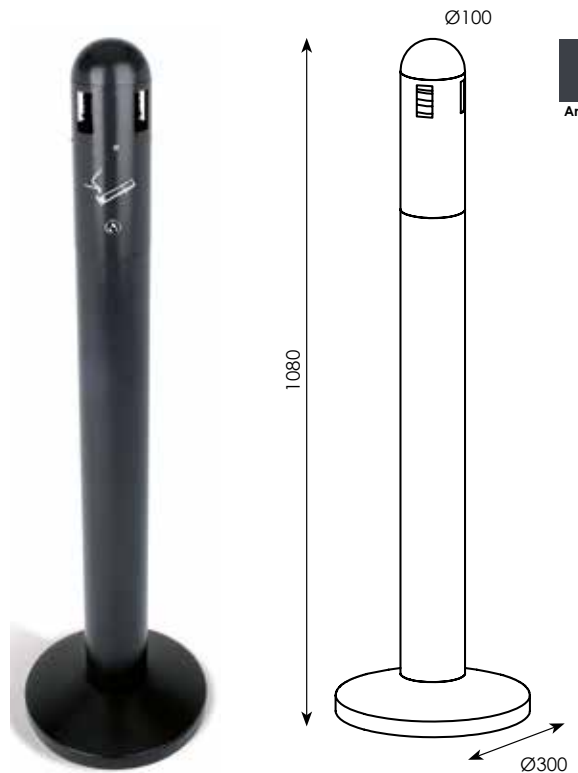


Cendrier David 3 Lt

Modèle David 3 Lt

Volume: 3 Lt
Poids: 11 Kg
Matière: Acier galvanisé
Couleur: Gris anthracite
Dimensions:
 Diamètre: \varnothing :100 mm
 Hauteur: H:1080 mm

Désignation	Référence
3 Lt Gris anthracite	17.5210.03.99



Cendrier Fabien 4 Lt

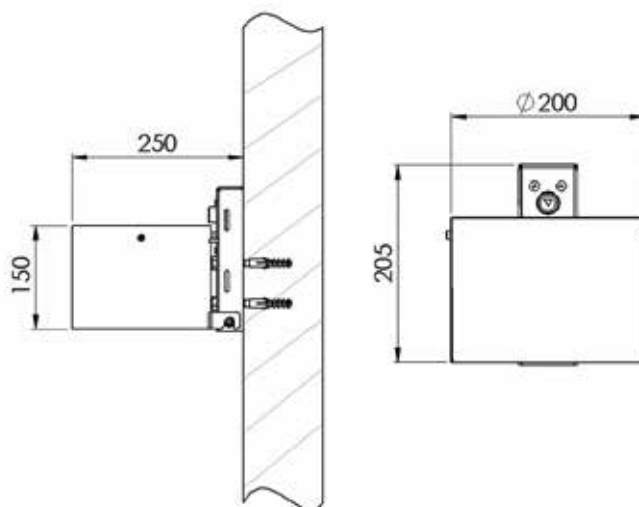
Modèle Fabien 4 Lt

Volume :	4 Lt
Poids :	3 Kg
Matière :	Tôle en acier ou inox
Dimensions :	
Diamètre	ø: 200 mm
Hauteur	H: 150 mm
Epaisseur :	
Cendrier	e=2.00 mm

Désignation	Référence
4 Lt RAL 7016	17.5010.04.99
4 Lt Inox	17.5010.04.82

Supplément forfaitaire pour RAL à choix voir page 53

Désignation	Référence
Pour 1-10 pces	17.0000.02



Cendrier Simon 4 Lt

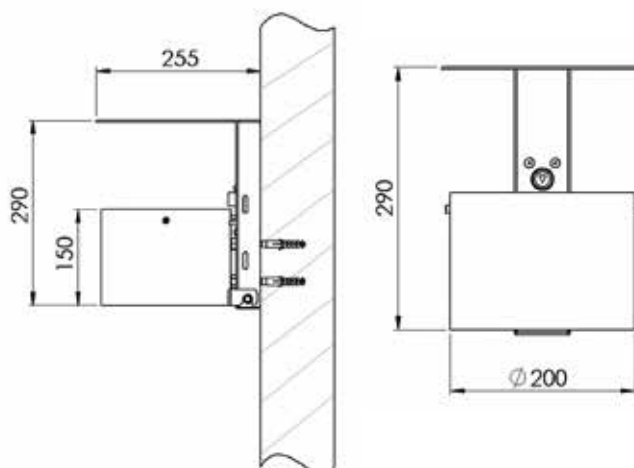
Modèle Simon 4 Lt

Volume :	4 Lt
Poids :	4.4 Kg
Matière :	Tôle en acier ou acier
Dimensions :	
Diamètre	ø: 200 mm
Hauteur	H: 150 mm
Hauteur totale:	H: 290 mm
Epaisseur :	
Cendrier	e=2.00 mm
Avant-toit	e=3.00 mm

Désignation	Référence
4 Lt RAL 7016	17.5020.04.99
4 Lt Inox	17.5020.04.82

Supplément forfaitaire pour RAL à choix voir page 53

Désignation	Référence
Pour 1-10 pces	17.0000.02



Cendrier Michel 2 Lt

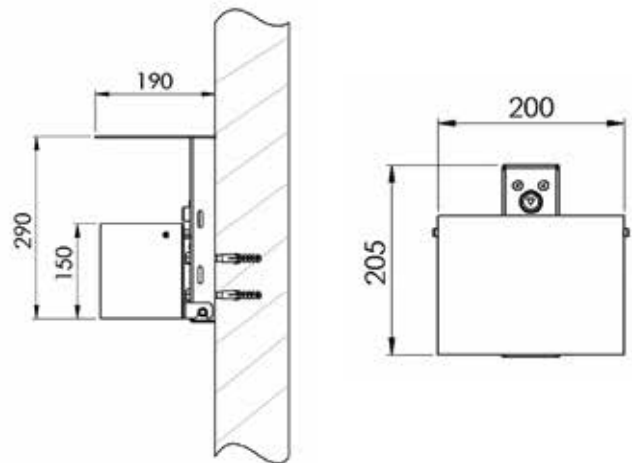
Modèle Michel 2 Lt

Volume :	2 Lt
Poids :	2.5 Kg
Matière :	Tôle en acier ou inox
Dimensions :	
Hauteur	H: 150 mm
Largeur	L: 200 mm
Profondeur	P: 130 mm
Epaisseur :	
Cendrier	e=2.00 mm

Désignation	Référence
2 Lt RAL 7016	17.5030.02.99
2 Lt Inox	17.5030.02.82

Supplément forfaitaire pour RAL à choix voir page 53

Désignation	Référence
Pour 1-10 pces	17.0000.02



Cendrier Loris 2 Lt

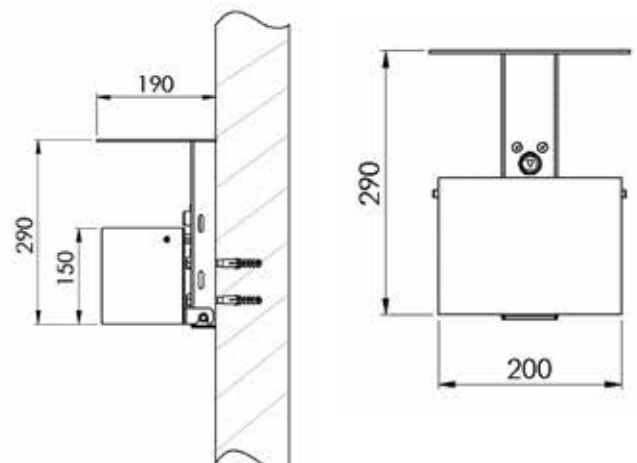
Modèle Loris 2 Lt

Volume :	2 Lt
Poids :	3.7 Kg
Matière :	Tôle en acier ou inox
Dimensions :	
Hauteur	H: 150 mm
Largeur	L: 200 mm
Profondeur	P: 130 mm
Hauteur totale:	H: 290 mm
Epaisseur :	
Cendrier	e=2.00 mm
Avant-toit	e=3.00 mm

Désignation	Référence
2 Lt RAL 7016	17.5040.02.99
2 Lt Inox	17.5040.02.82

Supplément forfaitaire pour RAL à choix voir page 53

Désignation	Référence
Pour 1-10 pces	17.0000.02



Cendrier Sacha

Modèle Sacha

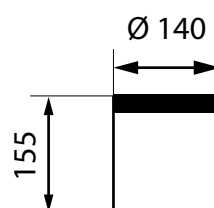
Matière:

Cendrier Tôle en acier thermolaqué
Couvercle Aluminium

Dimensions:

Diamètre ø: 140 mm
Hauteur H: 155 mm

Désignation	Référence
RAL 3000	17.5070.01.99

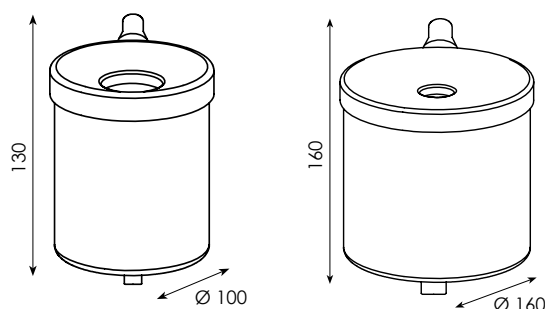


Cendrier Gilles 0.5-1.5 Lt

Modèle Gilles 0.5 Lt Gilles 1.5 Lt

Fixation:	Murale	Murale
Volume:	0.5 Lt	1.5 Lt
Poids:	0.36 Kg	0.93 kg
Matière:	Acier galvanisé (époxy)	
Couleurs:	Noir ou blanc	
Dimensions		
Diamètre	ø: 100 mm	ø: 160 mm
Hauteur	H: 130 mm	H: 160 mm

Désignation	Référence
0.5 Lt Noir	17.5220.02.99
1.5 Lt Noir	17.5221.02.99
1.5 Lt Rouge	17.5221.03.99



Borne cendrier 30 Lt

Modèle	Borne cendrier 30 Lt
Cendrier:	oui
Volume:	30 Lt
Matière:	Acier galvanisé ou inox
Dimensions:	
Hauteur	H: 650 mm
Diamètre	ø: 250 mm
Couleur:	Noir / gris métallisée / inox miroir / inox satiné

Poubelle pour l'intérieur avec seau galvanisé intégré.

Désignation	N° d'article
Borne 30 Lt Noir	17.2030.01.99
Borne 30 Lt Gris métallisée	17.2030.02.99
Borne 30 Lt Inox miroir	17.2030.03.99
Borne 30 Lt Inoc satiné	17.2030.04.99

Noir



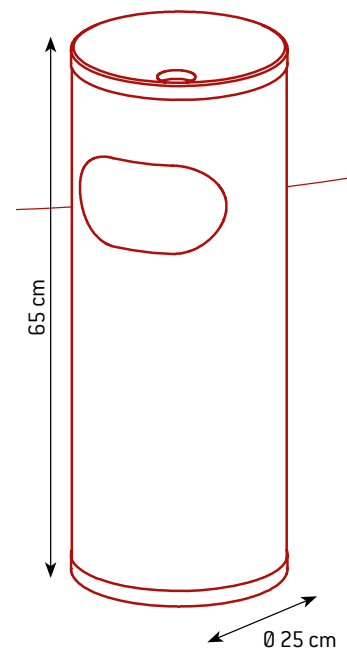
Gris métallisée



Inox miroir



Inox satiné

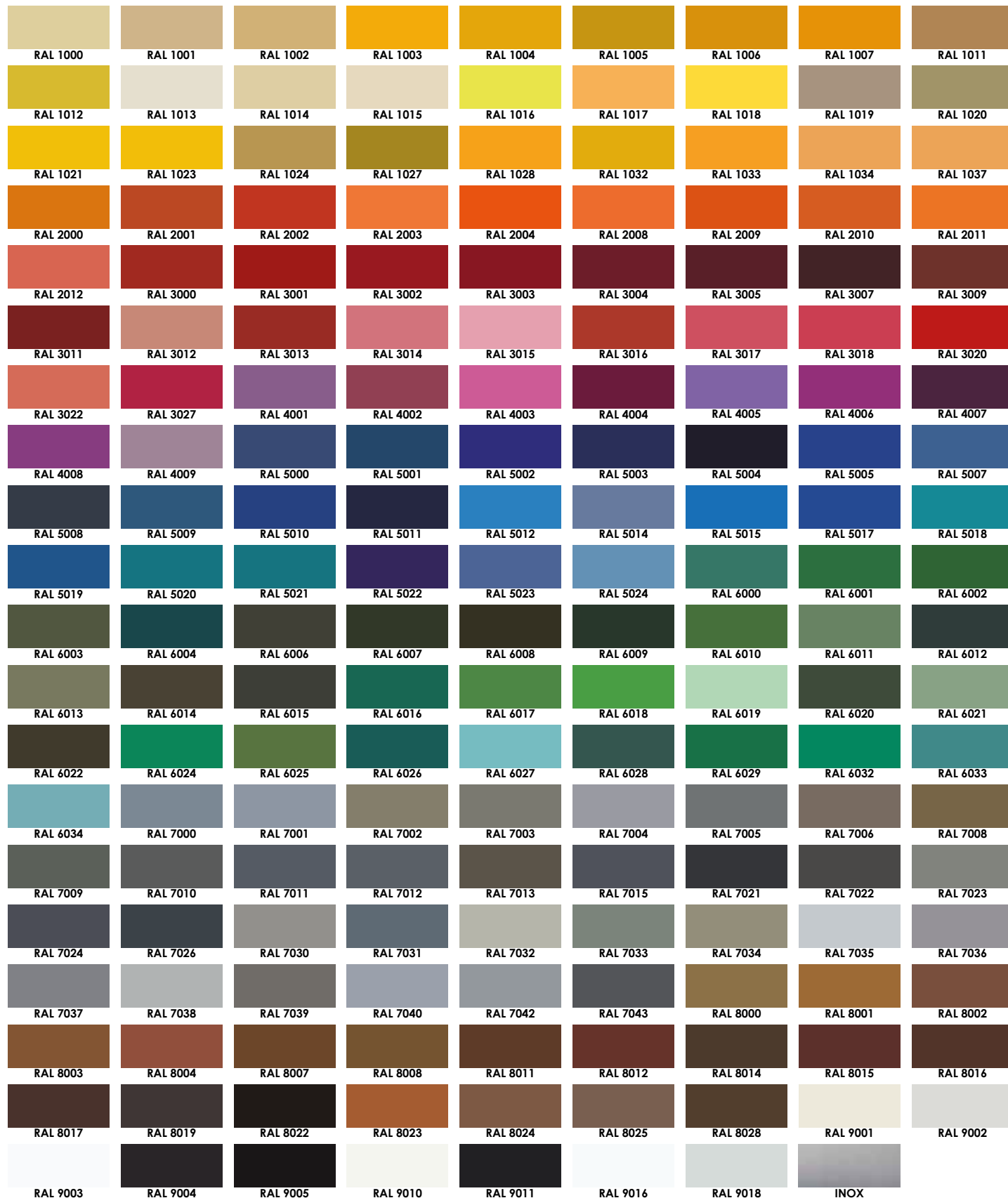


Couleurs RAL et finitions possible selon les produits

Couleurs standard



Couleurs sur mesures



Les couleurs représentées dans ce catalogue peuvent différer avec la réalité.

CONDITIONS GÉNÉRALES DE VENTE

1. GÉNÉRALITÉS

Les présentes « Conditions générales de vente » s'appliquent à l'ensemble des contrats de vente conclus avec la société 3C Services SA (le « vendeur »). D'autres conditions, telles que celles de l'acheteur ne s'appliquent que lorsque celles-ci ont été expressément convenues par écrit entre les parties.

2. PRIX

Les prix indiqués dans nos documents correspondent aux tarifs en vigueur lors de la mise sous presse ou de la publication du catalogue ou des documents. Les ajustements de prix consécutifs à l'évolution du marché, au renchérissement ou à des ajustement de cours demeurent réservés en tout temps et ne supposent pas d'avis préalable. Les offres ne contenant pas de limitation particulière sont valables pendant 30 jours à compter de la date de leur émission.

- Nos prix de vente s'entendent HT + TVA.
- Les prix ne sont valables que pour les quantités indiquées dans l'offre

3. NORMES

Les mesures, autres indications sous forme de textes et images figurant dans nos documents n'ont qu'une valeur indicative. Les normes DIN, ISO et VSM/SN sont déterminantes. Les acheteurs étrangers sont tenus de nous informer des normes juridiques et décisions des pouvoirs publics concernant la livraison des marchandises commandées, leur conditionnement ou leur utilisation.

4. CONFECTIONS SPÉCIALES

L'acheteur répond seul de l'exactitude des dessins, ébauches, modèles, échantillons et indications mis à disposition du vendeur pour des pièces spéciales. De plus, l'acheteur garantit l'absence d'atteintes à des droits de propriété industrielle de tiers consécutives à la fabrication et à la livraison des pièces spéciales et s'engage à pleinement indemniser le vendeur contre toute responsabilité envers des tiers pour d'éventuelles atteintes à leurs droits de propriété industrielle. Les offres et confirmations portant sur des pièces spéciales sont toujours établies sur la base d'une estimation des charges de production et les prix ne sont donc que des estimations. Nous nous réservons le droit de résilier un contrat de fourniture dans le cas où nous ne serions pas en mesure de résoudre, moyennant des frais acceptables, des difficultés imprévisibles affectant la production dans le cas où l'acheteur n'acceptera pas l'ajustement nécessaire des prix.

5. DÉLAI DE LIVRAISON ET OBLIGATIONS DE LIVRER

En règle générale, les produits figurant dans nos documents sont livrables départ entrepôt, mais sans pour autant que leurs disponibilités ne soient garantis. Pour les produits qui ne figurent pas dans nos documents, nous remettons des offres sur demande. Les délais de livraison sont fixés après appréciation soignée du cas d'espèce, mais sans engagement. Toute indemnisation pour cause de livraison tardive est exclue. Sauf stipulation contraire, l'acheteur est tenu d'accepter la marchandise même en cas de livraison tardive. L'obligation de livrer ne peut reposer que sur notre confirmation de la commande. Les événements imprévus constitutifs d'un cas de force majeure, p. ex guerre, tensions internationales, émeutes, pénurie de matière premières, perturbations dans l'entreprise, épidémies, grève, etc., ainsi que d'autres événements indépendants de notre volonté ou de celle de nos fournisseurs ont pour conséquence de nous libérer de l'obligation de livrer tout ou une partie de la marchandise. Les livraisons sur appel ne sont possibles qu'à condition d'avoir été expressément convenues par écrit.

6. EMBALLAGE

L'emballage est facturé au prix coûtant et n'est pas repris. En l'absence d'instructions particulières, nous choisissons le type d'emballage qui nous paraît le plus avantageux.

7. EXPÉDITIONS

La marchandise est expédiée pour le compte de l'acheteur et à ses risques. En l'absence d'instructions particulières, nous choisissons le mode d'expédition nous paraissant le plus avantageux. En cas d'envoi express, nous facturons les frais supplémentaires de transports. Les retours de marchandises non imputables à 3C Services SA ne sont acceptés que sur entente préalable. Le retour ne peut pas être accepté lorsque la valeur de la marchandise retournée est inférieure à CHF 50.-.

8. CONDITIONS DE PAIEMENT

Les marchandises livrées sont payables à la commande.

9. RÉSERVE DE PROPRIÉTÉ

La marchandise que nous livrons reste notre propriété jusqu'au paiement complet. Si, d'après le régime juridique applicable, l'existence légale de la réserve de propriété est subordonnée à son inscription dans un registre particulier, nous sommes habilités à procéder à cet enregistrement. Toute marchandise n'étant pas entièrement payée ne peut être ni aliénée, ni mise en gage, ni grevée d'autres droits de tiers. Demeure réservée une aliénation opérée dans le cadre de l'activité commerciale courante de l'acquéreur. Dans ce cas, l'acquéreur nous cède sa créance au prix d'achat.

10. RÉCLAMATIONS POUR VICES

L'acheteur doit immédiatement contrôler la marchandise livrée; tout vice constaté doit nous être signalé par écrit dans un délai de 8 jours ouvrables à compter de la réception de la livraison; dans le cas d'un vice caché, le délai de 8 jours débute à la date de la découverte du vice.

En cas de réclamation justifiée ou d'erreur de livraison, l'acheteur doit accorder au vendeur un délai convenable pour livrer une marchandise conforme au contrat. Nous nous réservons toutefois le droit d'établir un avoir au lieu de livrer une marchandise de remplacement, ceci pour autant que les marchandises n'aient pas été transformées. L'acheteur n'est pas en droit d'obtenir un dédommagement ni de résilier le contrat.

11. RESPONSABILITÉ DU VENDEUR

Comme il ressort de l'article 10 ci-avant, la responsabilité du vendeur est limitée au remplacement du produit vicié à l'exclusion de tout autre remède. Ainsi nous ne sommes pas tenus de réparer un dommage que si celui-ci résulte d'une faute lourde de notre part ou de nos employés ou sous-traitants. La responsabilité pour les dommages consécutifs à un vice de quelque nature que ce soit est exclue, dans les limites fixées par la loi. C'est le cas notamment pour les dommages indirects et le manque à gagner.

12. ANNULATION

L'annulation d'une commande est soumise à notre acceptation écrite et expresse. Les réclamations concernant une livraison n'autorisent pas l'acheteur à annuler la livraison des marchandises déjà commandées mais pas encore livrées. Nous sommes en droit de dénoncer nos obligations de livrer si nous estimons que la situation financière de l'acheteur ne lui permet plus d'honorer ses obligations notamment en cas de faillite.

13. LIEU D'EXÉCUTION

Le lieu d'exécution des livraisons est le lieu de distribution de 3C Services SA. Le lieu d'exécution des paiements est CH – 1470 Estavayer-le-Lac.

14. PROPRIÉTÉ DU CATALOGUE, COPYRIGHT

La conception graphique et le système appliqué pour le référencement des articles dans nos catalogues et autres documents sont protégés au titre du droit d'auteur. Les reproductions et les duplications de toutes sortes, même partielles, supposent l'autorisation écrite de 3C Services SA, CH – 1470 Estavayer-le-Lac.

15. FOR JUDICIAIRE

Le for est à 1470 Estavayer-le-Lac. Nos partenaires contractuels renoncent expressément au for de leur domicile.

16. DROIT APPLICABLE

Seul le droit suisse est applicable, en particulier le Code suisse des obligations. L'application de la Convention des Nations Unies sur les contrats de vente internationale de marchandises (Convention de Vienne) est exclue.

3C
Services SA

Grilles de ventilation
Aérateurs / Bardages



2

3C
Services SA

Echelles
Garde-corps



2

3C
Services SA

Callesbotis



2

3C
Services SA

Boîtes aux lettres



ZWICK

2

3C
Services SA

Vitrines d'affichages



2

3C
Services SA

Escaliers industriels
Escaliers d'intérieur



2

3C
Services SA

Balcons
Avant-toits



2

3C
Services SA

Supports à vélos
Abris à vélos
Abris à voitures et bus



2

3C
Services SA

Poubelles, Containers
Tri sélectif
Distributeurs canines
Cendriers



2

3C
Services SA

Barrières de parking
Poteaux



2



Services SA

Z.I. Champ de la Vigne 2, CP
CH - 1470 Estavayer-le-Lac
T +41 (0)26 663 99 40
F +41 (0)26 663 99 49
info@3cservices.ch
www.3cservices.ch