



Services SA

KSA D S12 24V DC

**DISPOSITIF D'ENTRAÎNEMENT
À CHAÎNE POUR FENÊTRES**



aumüller ■

2020

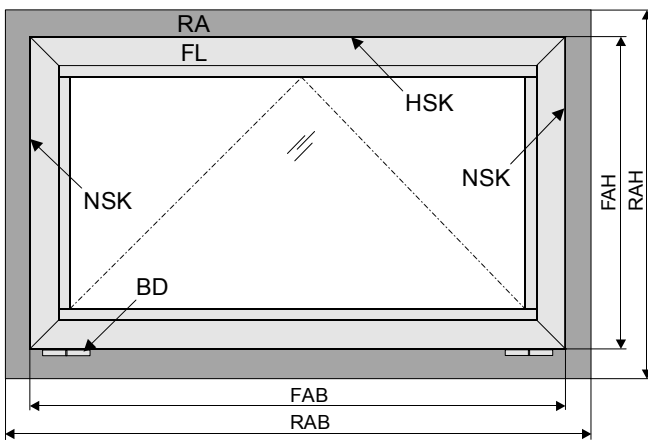
01	Description des abréviations Groupes cibles Symboles d'avertissement et de sécurité Usage approprié Consignes de sécurité	3 - 8
02	Fiche technique KSA D S12 24V DC Explications concernant l'étiquette produit	9 - 10
03	Dimensions des vantaux	11
04	ÉTAPE DE MONTAGE 1: Vérification avant le montage ÉTAPE DE MONTAGE 2: Conditions pour le montage et préparation du montage	12 - 13
05	ÉTAPE DE MONTAGE 3A: Consoles K-B1 / K-B2 avec support de vantail F14 ÉTAPE DE MONTAGE 3B: Consoles K-C1 / K-E2 avec support de vantail F14 ÉTAPE DE MONTAGE 4: Schémas de perçage pour consoles et supports de vantail ÉTAPE DE MONTAGE 5: Montage des supports de vantail ÉTAPE DE MONTAGE 6: Montage des consoles	14 - 20
06	ÉTAPE DE MONTAGE 7: Raccordement électrique ÉTAPE DE MONTAGE 8: Mode ralenti ÉTAPE DE MONTAGE 9: Raccordements des dispositifs d'entraînement à la centrale ÉTAPE DE MONTAGE 10: Contrôle de sécurité et essai de fonctionnement	21 - 23
07	Aide pour le dépannage, les réparations ou la remise en état Maintenance et modifications	24
08	Démontage et mise au rebut Responsabilité Garanties et service après-vente Certificats	25 - 27

DESCRIPTION DES ABRÉVIATIONS

Liste des abréviations

Vous trouverez les abréviations suivantes tout au long de cette notice.
Toutes les unités de mesure sauf autre indication sont en mm.
Tolérances générales selon DIN ISO 2768-m.

A	Entraînement
AK	Câble d'alimentation / Câble de l'entraînement
AP	Profil de recouvrement
BD	Bande
Fxxx	Support de battant
FAB	Largeur extérieure du battant
FAH	Hauteur extérieure du battant
FG	Poids du battant
FL	Châssis de battant
FÜ	Recouvrement du battant
HSK	Bord principal de fermeture
Kxxx	Console
L	Longueur du dispositif d'entraînement
MB	Bande centrale
NSK	Bord secondaire de fermeture
RA	Chambranle
RAB	Largeur extérieure du châssis
RAH	Hauteur extérieure du châssis
SL	Charge neigeuse
→	Sens d'ouverture



GROUPE CIBLE

Cette notice s'adresse à un personnel qualifié et formé et à des exploitants qualifiés d'installations pour l'extraction naturelle des fumées (NRA / RWA) et l'aération naturelle par les fenêtres, ayant des connaissances sur les types d'exploitation et les risques résiduels de l'installation.

SYMBOLES D'AVERTISSEMENT ET DE SECURITE DANS CETTE NOTICE:

Les symboles utilisés dans cette notice doivent être respectés et ont la signification suivante:



Le non-respect des avertissements provoque des lésions irréversibles ou la mort.



Le non-respect des avertissements peut provoquer des lésions irréversibles ou la mort.



Le non-respect des avertissements peut provoquer des blessures légères ou moyennes (guérissables).



Le non-respect des avertissements peut provoquer des dommages matériels.



Prudence / avertissement
Risques dus au courant électrique.



Prudence / avertissement
Risques d'écrasement et de pincement par l'entraînement de l'appareil (autocollant fourni avec le dispositif d'entraînement).



Attention / Avertissement
Risque d'endommagement / de destruction des entraînements et / ou de la fenêtre.



Cet appareil n'est pas conçu pour être utilisé par des personnes (y compris les enfants) ayant des capacités restreintes au niveau physique, sensoriel ou psychologique ou manquant d'expérience et / ou manquant de savoir-faire sauf si elles sont surveillées par une personne responsable de leur sécurité ou si elles ont reçu de la part de cette dernière des instructions sur la manière d'utiliser l'appareil. Les enfants doivent être surveillés afin de s'assurer qu'ils ne jouent pas avec l'appareil. Le nettoyage et l'entretien incombant à l'utilisateur ne doivent pas être effectués par des enfants sans surveillance.

UTILISATION CONFORME À LA DESTINATION

Champs d'application / Domaines d'application

Cet entraînement sert à l'ouverture et à la fermeture électrique des fenêtres installées en façade et sur les toits.

La tâche principale de ce produit est, en combinaison avec une fenêtre et une unité de commande externe adaptée, **d'évacuer les fumées chaudes et les gaz en cas d'incendie** afin de sauver des vies humaines et de protéger les biens. De plus on peut également, en combinaison avec une fenêtre à motorisation électrique équipée d'une unité de commande externe appropriée, **assurer l'apport d'air frais** pour garantir l'aération naturelle du bâtiment.

REMARQUE

Du fait du montage d'un entraînement sur un élément de fenêtre mobile, on obtient ce que l'on appelle „une fenêtre motorisée” qui devient alors une machine au sens de la directive de machine 2006/42/CE.

Utilisation conforme à la destination correspondant à la déclaration de conformité

L'entraînement est destiné à être fixé et raccordé électriquement en tant que partie intégrante d'un bâtiment.

Selon la déclaration de conformité ci-jointe, l'utilisation de l'entraînement en combinaison avec une unité de commande externe, par ex. de chez Aumüller dans le cadre d'une utilisation conforme sur une fenêtre **motorisée sans une estimation renouvelée des risques sur place**, est autorisé pour:

- l'utilisation pour l'aération naturelle avec
 - une hauteur minimale de montage de l'entraînement de 2,5 m au-dessus du sol ou
 - une ouverture au niveau de l'élément actionné sur le HSK <200 mm avec une vitesse constante de l'HSK dans le sens de fermeture < 15mm/s.
- l'utilisation en tant que NRWG selon EN12101-2 sans double fonction d'aération!

⚠ AVERTISSEMENT

Faire attention aux zones à risque éventuel pour les fenêtres basculantes et pivotantes ayant des bords latéraux se trouvant à une hauteur inférieure à 2,5 m au-dessus du sol, en tenant compte de l'unité de commande et de l'utilisation!

En tant que fabricant nous sommes conscients de nos obligations et de nos responsabilités lors du développement, de la production et de la distribution d'entraînements de fenêtres sécurisés et nous les appliquons de façon conséquente. Cependant nous n'avons pas d'influence directe sur l'utilisation de nos entraînements. C'est pour cela que nous vous informons préventivement sur le fait que:

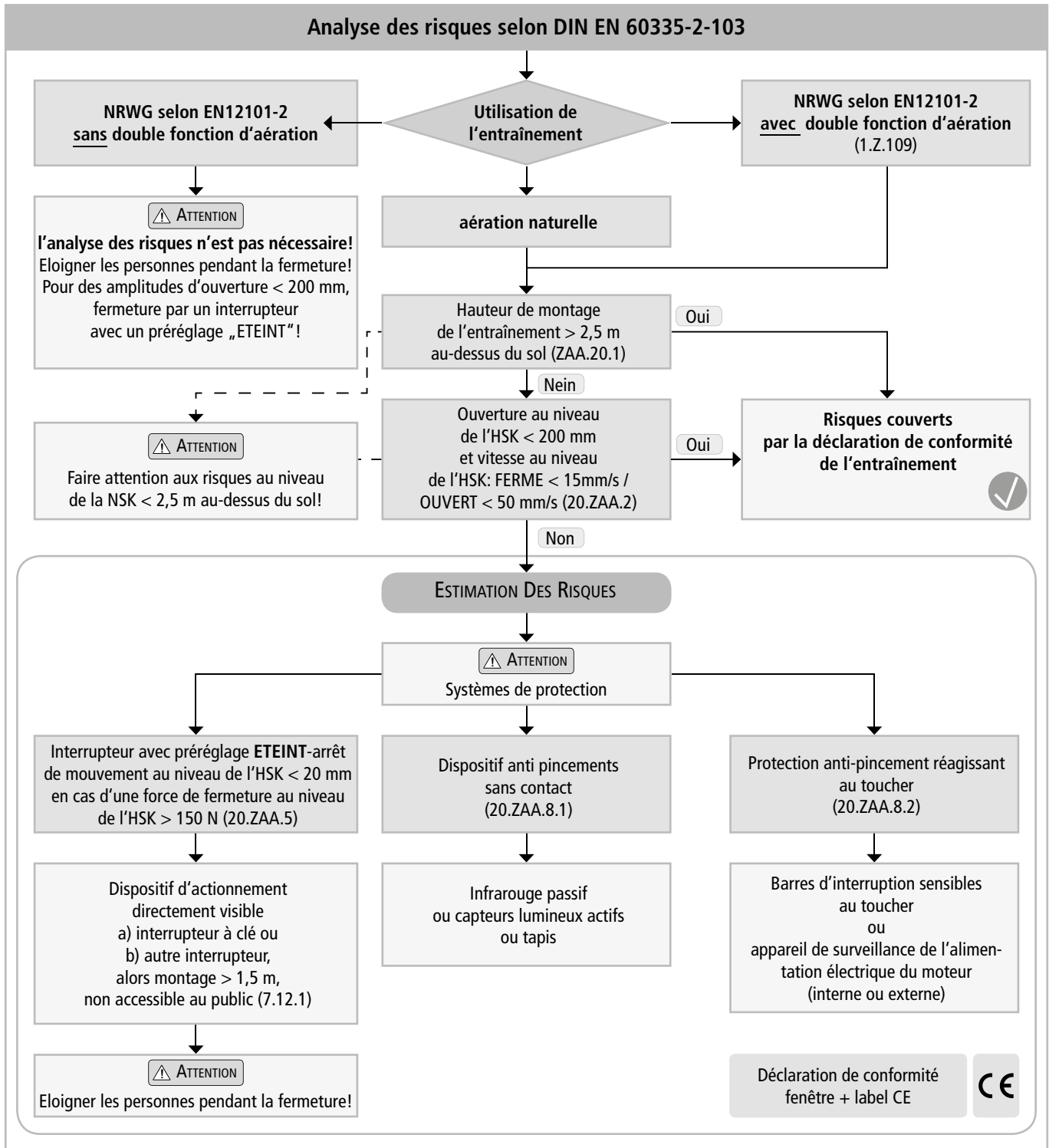
- Le **constructeur ou son auxiliaire d'exécution** (architecte, planificateur spécialisé) ont par obligation légale le devoir, dès la planification, d'estimer les risques encourus par les personnes lors de l'utilisation d'une fenêtre motorisée, par son emplacement, ses paramètres d'ouverture ainsi que par le type de montage et le système de commande externe et de définir les mesures de protection nécessaires.
- L'**installateur / fabricant** de la machine „fenêtre motorisée” doit appliquer les mesures de protection prévues sur le lieu du montage, ou si elles ne sont pas écrites, les estimer de façon autonome, recenser et minimiser les risques résiduels éventuels.

Nécessité d'une estimation des risques provoqués par une utilisation non conforme prévisible sur le lieu du montage.

Une estimation des **risques selon la directive machine 2006/42/CE** lors l'utilisation de fenêtres motorisées pour l'aération naturelle dans les conditions suivantes est impérativement nécessaire:

- hauteur de montage de l'entraînement de fenêtre < 2,5 m au-dessus du sol **et**
- amplitude de l'ouverture au niveau de l'HSK > 200 mm, **ou**
- vitesse de fermeture au niveau de l'HSK > 15 mm/s, **ou**
- vitesse d'ouverture au niveau de l'HSK > 50 mm/s, **ou**
- force de fermeture au niveau de l'HSK > 150 N

Le schéma opératoire suivant contenant également les mesures de protection selon EN 60335-2-103/2016-05 peut être utilisé pour l'analyse des risques.



Données des battants

Façade: fenêtre basculante, oscillo-battante, pivotante

Toit: fenêtres de toit / coupoles d'éclairage

Sens d'ouverture vers l'intérieur / vers l'extérieur

Matériau du profil: aluminium, acier, plastique ou bois.

les mesures du battant sont données à titre indicatif.

REMARQUE

Les **diagrammes de force / course** doivent être impérativement respectés.

Lors du contrôle de correspondance de l'entraînement avec les exigences sur le lieu d'utilisation les points suivants doivent être observés:

- poids total du battant (verre + encadrement),
- charges supplémentaires: charge neigeuse / charge venteuse (aspiration / pression),
- taille du battant (FAB x FAH),
- rapport des côtés FAB/FAH,
- montage-/angle d'inclinaison,
- surface d'ouverture nécessaire (géométrique / aérodynamique),
- influence des vents latéraux
- force d'entraînement et poussée
- emplacement du montage sur le dormant et le cadre du battant.

CONSIGNES DE SÉCURITÉ



Pour la sécurité des personnes, il est important de suivre ces consignes. Ces consignes sont à conserver avec soin pendant toute la durée de vie du produit. **Risque d'écrasement et de pincement! La fenêtre peut se fermer automatiquement!**



Lors de l'ouverture et de la fermeture l'entraînement s'arrête en cas de surcharge grâce au dispositif intégré d'arrêt en cas de surcharge.

La pression est cependant suffisante pour écraser les doigts en cas de négligence.

Domaine d'utilisation

L'entraînement ne doit être utilisé que dans le cadre de son utilisation conforme. D'autres utilisations nécessitent une demande auprès du fabricant ou de ses revendeurs autorisés.

Ne pas détourner l'usage de l'entraînement pour d'autres types de levage! Ne pas laisser les enfants jouer avec l'entraînement, son système de réglage et ou de commande, y compris la télécommande!



Toujours vérifier si l'installation correspond aux normes en vigueur. Observer particulièrement l'amplitude d'ouverture, la surface d'ouverture, les heures et la vitesse d'ouverture de la fenêtre, les plages de températures de l'entraînement / les appareils externes et les câbles, ainsi que la section des câbles de raccordement en relation avec leur longueur et la consommation de courant.



Dans le cas où l'entraînement n'est pas conçu pour une utilisation en zones humides (Cf. données techniques), tous les appareils doivent être protégés en permanence contre les salissures et l'humidité.

Montage

Cette notice s'adresse à des électriciens formés et conscients des risques et/ou un personnel qualifié avec des connaissances électriques et mécaniques pour le montage de l'entraînement.

Une utilisation sécurisée et la prévention des risques pour les personnes et les dégâts matériels ne sont assurées que si les instructions de montage et de réglage de cette notice sont scrupuleusement respectées.

REMARQUE

Toutes les mesures pour le montage doivent être contrôlés et adaptés le cas échéant sous la propre responsabilité du prestataire. L'affectation des raccordements, les données de raccordements admissibles (cf. plaque signalétique) et les limites de puissances (cf. données techniques), ainsi que les instructions de montage de l'entraînement sont à respecter scrupuleusement!



Ne jamais brancher des entraînements 24 V DC sur un courant 230 V AC!

Danger de mort!

Lors du montage et de l'utilisation, ne pas saisir la feuille de la fenêtre ou l'élément en mouvement (chaîne, ou tige)! S'assurer que personne n'est coincé entre la partie de la fenêtre motorisée et les éléments fixes avoisinants (par exemple un mur) du fait de la position de montage et du mouvement d'ouverture du battant de la fenêtre.

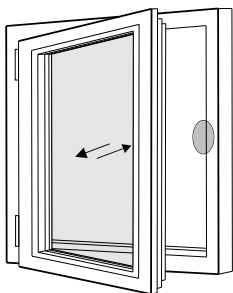
Matériel de fixation

Le matériel de fixation nécessaire doit être adapté à l'entraînement et à la charge à supporter et complété si nécessaire.

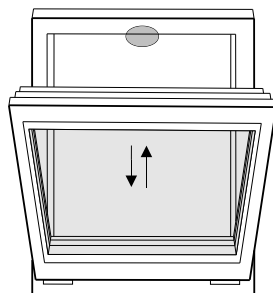
REMARQUE

Avant le montage de l'entraînement il faut vérifier si le battant de la fenêtre est en bon état mécanique, équilibré et se laisse facilement ouvrir et fermer!

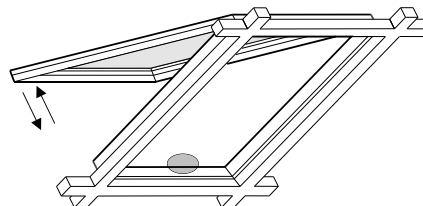
Zones de risque par écrasement et cisaillement



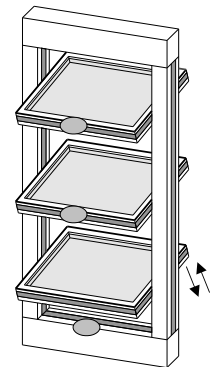
Fenêtre tournante



Fenêtre basculante / oscillo-battante



Fenêtres de toit / coupoles d'éclairage



Fenêtre à lamelles

Zones de risque: écrasement et cisaillement selon DIN EN 60335-2-103

Zone d'écrasement et de cisaillement

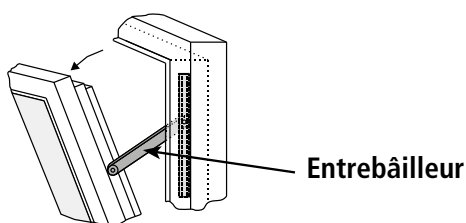
Afin de prévenir des risques, les zones d'écrasement et de cisaillement entre les battants de fenêtre et le chambranle sont à protéger par des mesures appropriées contre l'écrasement et le cisaillement jusqu'à une **hauteur de 2,5 m au-dessus du sol**. Cela peut être réalisé par des capteurs anti coincement avec ou sans contact au toucher, qui lors d'un contact ou d'une interruption du signal par une personne, stoppent le mouvement. Lors de forces supérieures à 150 N au niveau du bord principal de fermeture, le déplacement doit s'arrêter sur une distance maximale de 20 mm. Un symbole d'avertissement installé sur l'élément d'ouverture doit clairement l'indiquer.

Ouverture involontaire, ou ouverture autonome ou chute

Lors de la construction, les battants de fenêtres doivent être suspendus ou insérés de manière à éviter une chute en cas de défaillance d'un élément de suspension / un décrochage ou un mouvement incontrôlé. Par exemple par une suspension double, des pinces de sécurité, des dispositifs anti chute. Pour les fenêtres basculantes, des entrebâilleurs ou dispositifs équivalents sont à prévoir afin de prévenir des dommages et la mise en danger de personnes dus à un montage et une utilisation non conformes. Les entrebâilleurs doivent être compatibles avec la course d'ouverture de l'entraînement (cf. données techniques) afin d'éviter un blocage. La plage d'ouverture des entrebâilleurs doit être supérieure à celle de la course de l'entraînement.



Le battant mobile de la fenêtre doit être sécurisé contre une ouverture involontaire ou autonome et la chute.



Pose des câbles et raccordement électrique

L'installation et la pose de câbles électriques et les raccordements ne peuvent être effectués que par des entreprises spécialisées et autorisées. Ne jamais raccorder ni utiliser les entraînements, les unités de commande, les éléments de contrôle et les capteurs à des prises et des tensions ne correspondant pas à celles spécifiées par le constructeur.

Lors de l'installation toutes les réglementations pertinentes sont à respecter en particulier:

- VDE 0100 Installations à courant fort jusqu'à 1000 V
- VDE 0815 Câblage d'installation et - / câbles
- Directive relative aux installations de conduites (MLAR).



Pour l'entraînement, des coupe-circuits agissant sur tous les pôles au niveau des installations électriques fixes ou au niveau de système de commande externe doivent être installés. Les câbles d'alimentation 230 V / 400 V AC sont à sécuriser séparément par le client!



Les câbles d'alimentation défectueux des entraînements avec connecteurs ne peuvent être remplacés que par le fabricant, son service après-vente ou une personne de qualification équivalente! Les câbles de raccordement qui sont raccordés de façon fixe au boîtier de l'entraînement ne peuvent pas être remplacés. Si le câble est défectueux l'appareil doit être mis au rebut!

Les types, longueurs et sections des câbles doivent être sélectionnés en fonction des données du constructeur. Les types de câbles sont le cas échéant à faire approuver par les autorités locales et les fournisseurs d'énergie. Les câbles de courant faible (24 V DC) sont à poser séparément des câbles à forte tension. Les câbles flexibles ne peuvent pas être intégrés dans les murs. Les câbles suspendus doivent être pourvus de dispositifs de soulagement de traction.



Les câbles doivent être posés de telle façon à ce qu'ils ne soient ni cisailés, ni tordus ni pliés durant le fonctionnement. Les câbles d'alimentation de l'entraînement qui sont posés dans les profils de fenêtres fermés doivent être protégés par des gaines isolantes avec une résistance appropriée aux températures. Les percées de traverse doivent être pourvues de passe-câbles!

Vérifier le serrage des vis au niveau des bornes et des extrémités des câbles. Pour la maintenance, il faut pouvoir accéder aux prises de dérivation, bornes et commandes externes de l'entraînement.

Mise en service, utilisation et maintenance

Après l'installation et après chaque modification de l'installation, toutes les fonctions doivent être vérifiées par un essai de fonctionnement. Il faut vérifier que l'entraînement et le battant soient bien ajustés et que les systèmes de sécurité, s'ils sont présents, fonctionnent. Après l'achèvement de l'installation, l'utilisateur final doit être formé aux opérations les plus importantes. Il doit si nécessaire être informé des risques résiduels / des dangers.

L'utilisateur final doit être informé sur l'utilisation conforme de l'entraînement et si nécessaire sur les avertissements de sécurité. Il faut particulièrement faire attention à ce qu'aucune force supplémentaire en dehors de la pression et de la traction pour l'ouverture et la fermeture du battant ne soit appliquée sur la tige, la chaîne ou le levier de l'entraînement.

REMARQUE

Mettre en place les symboles d'avertissement!

Les interfaces résultant des caractéristiques de performance mécanique et électrique de chaque élément sont à prendre en considération lors d'un montage correct des entraînements avec des éléments de fixation sur une fenêtre, ainsi que lors de leur raccordement à une unité de commande extérieure.

 **ATTENTION**

Les autres personnes doivent être tenues éloignées du battant de la fenêtre lorsqu'un interrupteur avec préréglage „éteint” (poussoir) est actionné, ou lorsqu'une fenêtre ouverte par un système d'extraction de fumées et de chaleur se ferme!

 **ATTENTION**

L'élément d'actionnement des interrupteurs avec préréglage sur „éteint” doit être visible directement à proximité de la fenêtre, mais éloigné des éléments mobiles ; s'il ne s'agit pas d'un interrupteur à clé, il doit être installé à une hauteur minimale de 1,5 m et ne doit pas être accessible au public!

 **ATTENTION**

Ne pas laisser les enfants jouer avec l'entraînement, son système de réglage et ou de commande, les télécommandes doivent être stockées hors de la portée des enfants!



Lors du nettoyage, de l'entretien et du changement de pièces, l'alimentation électrique de l'entraînement doit être coupée (toutes les phases) et une protection contre une remise en marche involontaire doit être mise en place.

 **AVERTISSEMENT**

Ne pas utiliser l'entraînement ou le battant de la fenêtre, lorsque des travaux de réparations ou de réglages doivent être effectués!

Pièces de rechange, fixations et commandes

N'utiliser l'entraînement qu'avec les systèmes de commande du même fabricant. L'utilisation de marques étrangères annule la responsabilité du fabricant, la garantie et les prestations de service. Pour les fixations ou les extensions, seules les pièces de rechange d'origine du fabricant doivent être utilisées.

Conditions environnementales

Le produit ne doit pas être utilisé dans un environnement où il y a présence de chocs, de chutes, de vibrations, d'humidité, de vapeurs agressives ou autres environnements nocifs, sauf si une ou plusieurs de ces conditions environnementales ont été autorisées par le fabricant.

- **Fonctionnement:**

Température ambiante: -5 °C ... +75°C

Humidité ambiante relative: < 90% bis 20°C;

< 50% bis 40°C;

Pas de condensation

- **Transport / Stockage:**

Température de stockage: -5°C ... +40°C

Humidité ambiante relative: < 60%

Consignes générales de prévention des accidents et directives des associations professionnelles

Les directives et consignes des réglementations nationales de prévention des accidents (UVV) et les „berufsgenossenschaftlichen Richtlinien” (règles professionnelles en matière de sécurité et de santé au travail) (BGR / ASR) respectives doivent être observées et appliquées lors de travaux dans ou sur un bâtiment ou une partie de celui-ci.

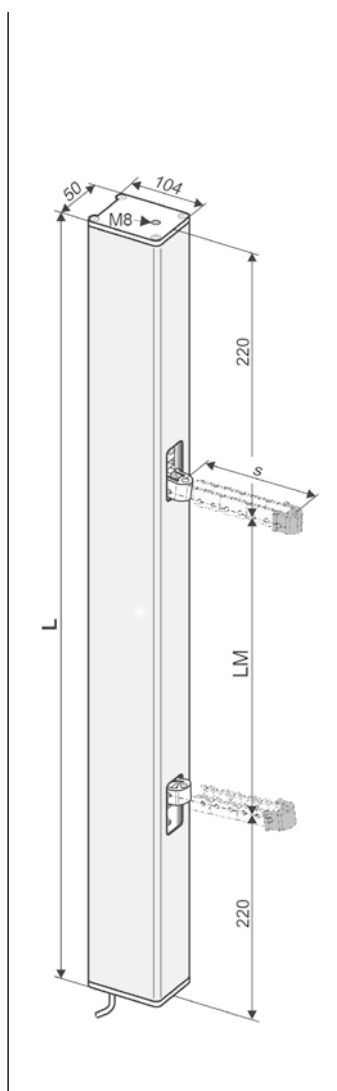
Déclaration de conformité

L'entraînement a été fabriqué et testé selon les directives européennes. Une déclaration de conformité correspondante a été délivrée.


Si l'utilisation de l'entraînement diffère de celle de l'utilisation conforme, il convient d'effectuer une analyse des risques de l'intégralité du système de fenêtre motorisée et de délivrer un certificat de conformité aux directives machine 2006/42/CE.

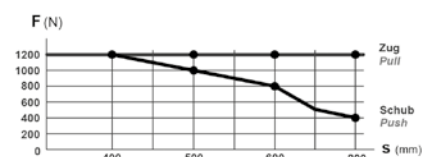
FICHE TECHNIQUE KSA D S12 24V DC

- Utilisation: Aération, évacuation de fumées et de chaleur (EFC)
 - Électronique de régulation intelligente intégrée S12
- Options**
- Programmation de fonctions spéciales
 - M-COM pour la configuration automatique de course synchrone et de commandes séquentielles avec des dispositifs d'entraînement à verrouillage (S3 / S12) dans des systèmes d'entraînement combinés



DONNÉES TECHNIQUES

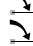
U_N	Tension nominale	24V DC ($\pm 20\%$), max. 2 Vpp
I_N	Courant nominal	1,8 A
I_A	Courant de déclenchement	2,4 A
P_N	Puissance assignée	43 W
ED	Cycle de fonctionnement	30 % (ON: 3 min./OFF: 7 min.) 5 cycles
	Type de protection	IP 32
	Température ambiante	-5 °C ... +60 °C
F_Z	Force de traction max.	1.200 N
F_A	Force de poussée	



F_H	Force de fermeture	5.000 N (en fonction de la fixation)
-------	--------------------	--------------------------------------

Chaîne inox

Câble de raccordement sans halogène, gris 5 x 0,5 mm², ~ 5 m

v	Vitesse	$s < 400$  8,0 mm/s  8,0 mm/s $s 500 - 600$  12,0 mm/s  8,0 mm/s $s > 600$  13,5 mm/s  8,0 mm/s
-----	---------	---

S	Course	400 – 800 mm ($\pm 5\%$)
---	--------	----------------------------

L	Longueur totale	voir données de commande
---	-----------------	--------------------------

LM	Écartement des chaînes	voir données de commande
----	------------------------	--------------------------

	A-niveau d'émission sonore pondéré:	≤ 70 dB (A)
--	-------------------------------------	------------------

RÉFÉRENCES POUR LA COMMANDE

s [mm]	L [mm]	LM [mm]	Version	Couleur	Unité d'emballage (VE) / Pièce (St)	Numéro d'article
400	737	297	KSA D 400 S12 24V	E6/C-0	1	522140
500	837	397	KSA D 500 S12 24V	E6/C-0	1	522150
600	837	397	KSA D 600 S12 24V	E6/C-0	1	522160
800	942	502	KSA D 800 S12 24V	E6/C-0	1	522180

OPTIONS

Modèle spécial	Unité d'emballage (VE) / Pièce (St)	Numéro d'article
Peinture du boîtier d'entraînement en teintes RAL		
Forfait pour la peinture		516030
pour la commande de:	1 – 20	516004
	21 – 50	516004
	51 – 100	516004
	de 101	516004
Câble de raccordement standard rallongé à:		
10 m – sans halogène, gris– 5 x 0,5 mm ²		501056
Programmation du microprocesseur S12		
Réduction électronique de la course 24V S12		524190
Programmation entraînements 24V / 230V S12		524180
Accessoires en option	Unité d'emballage (VE) / Pièce (St)	Numéro d'article
Unité de contrôle principale M-COM pour dispositifs d'entraînement combinés	1	524177

INFORMATIONS SUR L'ÉTIQUETTE DU PRODUIT

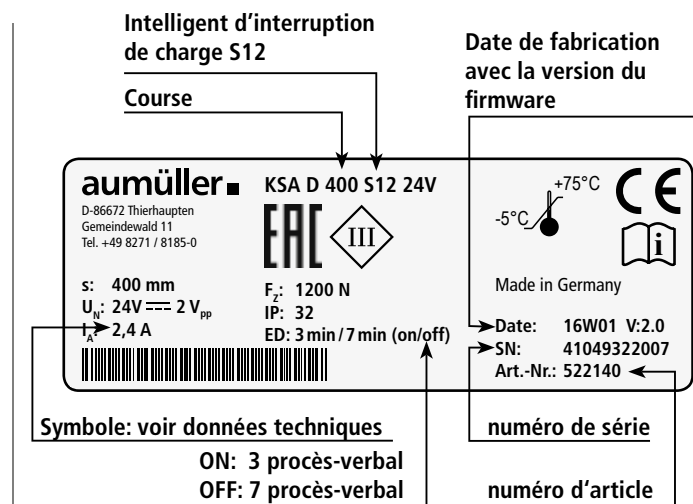
L'étiquette du produit informe sur:

- l'adresse du fabricant,
- le numéro d'article et sa description,
- les caractéristiques techniques
- la date de fabrication avec la version du firmware
- le numéro de série

REMARQUE

Des produits défectueux ne peuvent en aucun cas être mis en service.

Lors de réclamations donner le numéro de série (SN) (voir étiquette du produit).



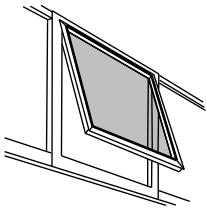
DIMENSIONS DE VANTAUX

Dimensions de vantaux:

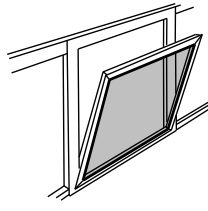
Montage de dispositifs d'entraînement pour une taille maximale de vantaux de 4 m² (en fonction du système)

Châssis abattant et Châssis basculant intérieur

FAB min. = L + 100 mm
FAB max. = 2500 mm

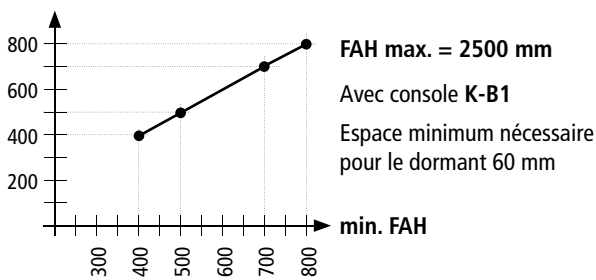


Châssis abattant



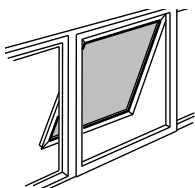
Châssis basculant

Course

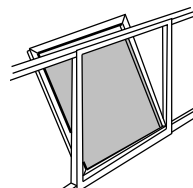


Châssis abattant et Châssis basculant extérieur

FAB min. = L + 100 mm FAH min. = 500 mm
FAB max. = 2500 mm (avec de course 500)
FAH max. = 2500 mm



Châssis abattant

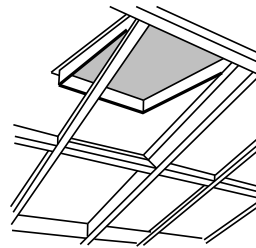


Châssis basculant

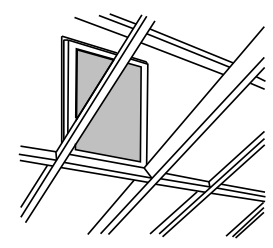
Lucarne

FAB min. = L + 100 mm FAH min. = 450 mm
FAB max. = 2500 mm FAH max. = 2500 mm

Poids total du châssis, charge neigeuse incluse
KSA D 400 mm - course ≤ max. 220 kg
KSA D 600 mm - course ≤ max. 150 kg
KSA D 800 mm - course ≤ max. 70 kg



Châssis abattant



Châssis basculant

Charge neigeuse pour les fenêtres de toit avec dispositif d'évacuation de chaleur et de fumées (EFC)

Exemple:
de charge neigeuse = 60 kg
(Surface de châssis x norme de charge neigeuse)
exemple: FG = 40 kg

Exemple de calcul:

déterminer la charge neigeuse selon les normes / les directives nationales (en Allemagne, selon la norme DIN 1055-5)
Poids total = poids de la fenêtre + charge neigeuse
Poids total = (40 kg + 60 kg) = 100 kg

ÉTAPE DE MONTAGE 1: VÉRIFICATIONS AVANT LE MONTAGE



Consignes importantes pour un montage en sécurité. Respecter toutes les consignes, un montage incorrect peut provoquer des blessures graves!

Stockage des entraînements sur le chantier

Prévoir des mesures de protection contre les dommages, la poussière, l'humidité ou les salissures. Les entraînements ne peuvent être stockés provisoirement que dans des pièces bien aérées et sèches.

Contrôle de l'entraînement avant le montage

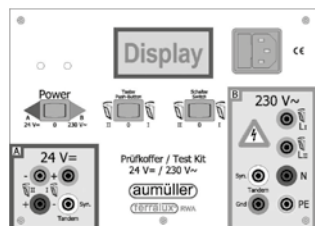
Il faut vérifier le bon état mécanique de l'entraînement et de la fenêtre ainsi que son intégralité. Les chaînes / tiges de l'entraînement doivent être faciles à sortir et à rentrer. Le battant de fenêtre doit bouger facilement et être équilibré.

Pour les vérifications, nous vous recommandons d'utiliser notre valise de contrôle pour entraînements conçue pour les tensions 24V= / 230V (voir tableau ci-dessous). Des produits défectueux ne doivent en aucun cas être mis en service.

REMARQUE

Valise de contrôle pour entraînements

Numéro d'article :	533981
Utilisation:	valise de contrôle pour tester le sens de marche et la communication des entraînements 24V DC ou 230V AC (accus inclus)
Tension d'alimentation:	230V AC
Types d'entraînements:	24V DC / 230V AC
Courant d'entraînement:	max. 3 A
Affichage:	courant de l'entraînement, charge des accus
Température ambiante:	-5 °C ... + 75 °C
Boîtier en plastique:	250 x 220 x 210 mm
Poids:	ca. 3,6 kg
Caractéristique / Equipement:	éléments de commande: 2 interrupteurs + 1 poussoir



Le contrôle de l'entraînement ne peut être effectué que sur un support sûr et antidérapant ou sur un dispositif de test. Durant le contrôle, l'élément contrôlé ne doit pas être touché. Le contrôle ne peut être effectué que par ou sous la surveillance d'un personnel spécialisé.

Lors du contrôle d'entraînements à chaîne, l'extension et la rétraction de la chaîne doivent avoir lieu avec un angle d'env. 90°. Pour les entraînements par tige dans un tube rond, les tiges sont à sécuriser contre une rotation autonome afin d'éviter des différences au niveau du système de mesure de la course.

Contrôle de l'utilisation conforme

Vérifier que l'utilisation planifiée de l'entraînement est en adéquation avec l'utilisation conforme. Une autre utilisation de l'entraînement engendre la perte de recours à la garantie et de responsabilité.

Mauvais usages prévisibles

Les mauvais usages prévisibles des entraînements doivent absolument être évités! Voici quelques exemples:

- ne pas brancher directement le courant 24V DC sur du 230V AC!
- respecter le fonctionnement synchronisé et les commandes séquentielles pour les entraînements interconnectés,
- n'utiliser les entraînements qu'en intérieur, éviter les charges supplémentaires comme par exemple les forces latérales,
- éviter des forces supplémentaires.

Contrôler les exigences mécaniques

Avant le début des travaux de montage vérifier:

- les surfaces d'appui et la stabilité des profilés peuvent supporter le transfert de charge,
- si une structure de support pour une fixation sécurisée de l'entraînement est nécessaire,
- si un pont thermique (séparation thermique) aux points d'attache peut être évité,
- s'il y a suffisamment de place pour le mouvement de basculement de l'entraînement.

Dans le cas contraire, mettre en place les mesures correctives nécessaires!



Les surfaces d'appui de la console et des supports de battant doivent reposer sur la fenêtre et les profi-lés de cadre. Il ne doit pas y avoir de mouvement de basculement des éléments d'ancrage lors de l'ex-tension et de la rétraction de l'entraînement. Une fixation sûre et solide sur le cadre de la fenêtre doit être garantie.



Une rigidité suffisante du type de fixation ainsi que la zone de basculement de l'entraînement doivent être scrupuleusement observées! Si cela n'est pas garanti, un autre type de fixation ou un autre type d'entraînement doit être choisi.

ÉTAPE DE MONTAGE 2: CONDITIONS PRÉALABLES AU MONTAGE ET PRÉPARATION DU MONTAGE

Lors du montage de l'entraînement les conditions suivantes doivent être remplies afin que celui-ci puisse être assemblé avec les autres éléments et une fenêtre en une machine complète de façon correcte, sans influence sur la sécurité et la santé des personnes:

1. L'exécution de l'entraînement doit correspondre aux exigences.
2. Les accessoires de fixation (support de battant, console) doivent être adaptés au profil de la fenêtre les gabarits de perçage sont à respecter.
3. La place nécessaire pour le montage de l'entraînement au niveau des dormants et des profils de battant doit être suffisante.
4. Avant le montage la fenêtre doit être dans un état mécanique parfait. Elle doit s'ouvrir et se fermer facilement.
5. Les moyens de fixation pour le montage de l'entraînement doivent être compatibles avec le matériau de la fenêtre (Cf. tableau).

Fenêtre en bois	<p>vis à bois: par exemple DIN 96, DIN 7996, DIN 571</p> <p>à tête: demi-ronde avec une fente, demi-ronde cruciforme, à six pans, forme spéciale</p>	
Fenêtre de acier, acier inoxydable, aluminium	<p>vis autotaraudeuses, vis filetées, vis à tôle par exemple ISO 4762, ISO 4017, ISO 7049, ISO 7085, DIN 7500</p> <p>à tête: cylindrique avec six pans creux, à dentelure intérieure (Torx), cruciforme, six pans extérieurs, rivets aveugles</p>	
Fenêtres en plastique	<p>Vis pour le plastique par exemple DIN 95606, DIN 95607, ISO 7049, ISO 7085, DIN 7500</p> <p>à tête: demi-ronde cruciforme, à six pans, à dentelure intérieure (Torx)</p>	Conseil: Visser à travers les deux alvéoles

Outillage nécessaire

- marqueur,
- poinçon,
- marteau,
- tournevis (droit, cruciforme ou à embout Torx)
- taille selon les nécessités constructives,
- clé allen taille 2 / 2,5 / 3 / 4,
- clé dynamométrique,
- perceuse,
- colle d'arrêt de vis,
- éventuellement une riveteuse pour rivets aveugles.

Vérifier sur place les données de la fenêtre.

- Mesurer les FAB et FAH.
- Contrôler le poids du battant / le calculer. S'il est inconnu cela peut être calculé de façon approximative avec la formule suivante:

$$G \text{ (poids du battant) [kg]} = \frac{FAB \text{ [m]} \cdot FAH \text{ [m]} \cdot \text{épaisseur du verre [mm]} \cdot 2,5 \cdot 1,1 \cdot \text{densité du verre}}{\text{cadre du verre}}$$

- Vérifier la puissance nécessaire de l'entraînement / calculer et comparer avec les données de l'entraînement. Si elle est inconnue cela peut être calculé de façon approximative avec la formule suivante:

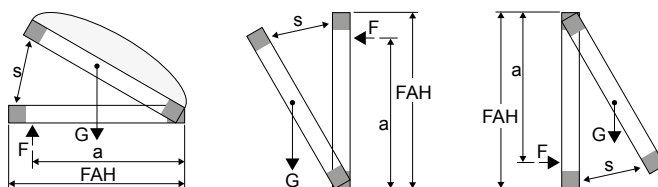
$$F_{\text{façade}} \text{ [N]} = \frac{5,4 \cdot G \text{ [kg]} \cdot s \text{ [m]}}{a \text{ [m]}}$$

$$F_{\text{toit}} \text{ [N]} = \frac{5,4 \cdot G \text{ [kg]} \cdot FAH \text{ [m]}}{a \text{ [m]}}$$

a = distance point d'application paumelle

F = force d'entraînement

s = course



Contenu de la livraison:

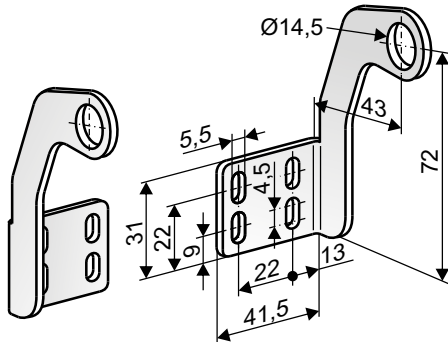
Contrôler que les quantités d'articles correspondent à celles du bon de livraison.

Accessoires pour entraînement par chaîne	
	Notice de montage et de mise en service
	Symbole d'avertissement autocollant „Risque d'écrasement“ (1x)
	1 Vis six pans à tête fraisée M8 (2x)
	2 Rondelles en laiton (2x)
	Bouchons d'obturation (pas nécessaires)
	Bouchons de protection (2x) (pas nécessaires)
	Fiche de déverrouillage (pas nécessaires)

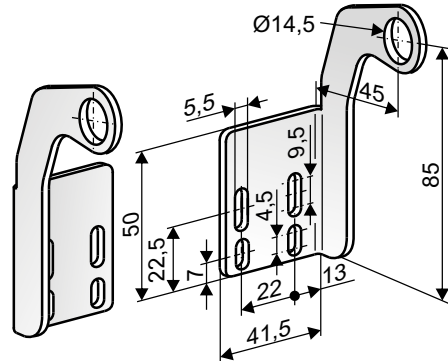
ÉTAPE DE MONTAGE 3A: CONSOLE K-B1 / K-B2 AVEC SUPPORT DE VANTAIL F14

Exemples d'utilisation

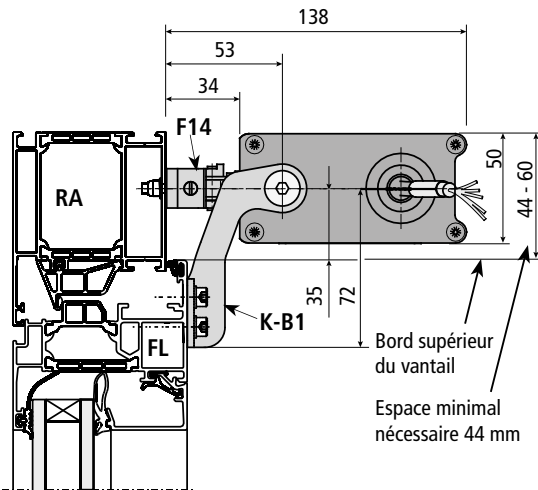
Console K-B1



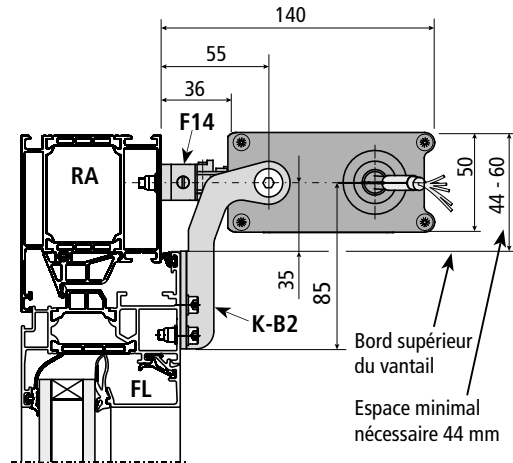
Console K-B2



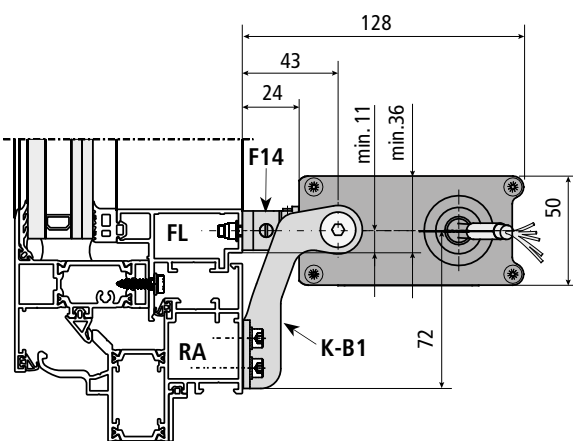
Fenêtre à ouverture intérieure
entraînement mobile - Montage du vantail



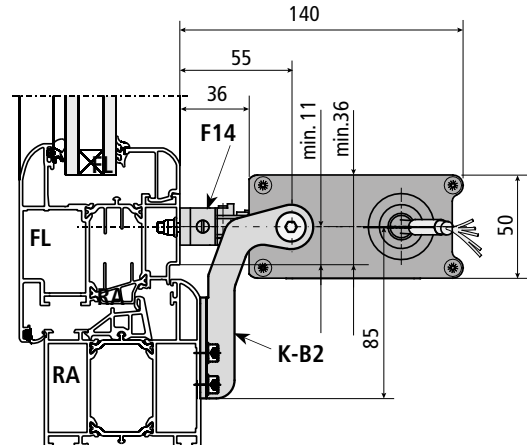
Fenêtre à ouverture intérieure
entraînement mobile - Montage du vantail



Fenêtre à ouverture extérieure
entraînement trouvé - Montage du dormant



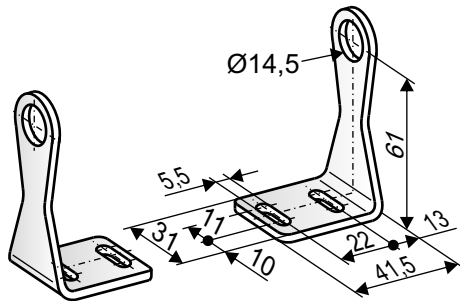
Fenêtre à ouverture extérieure
entraînement trouvé - Montage du dormant



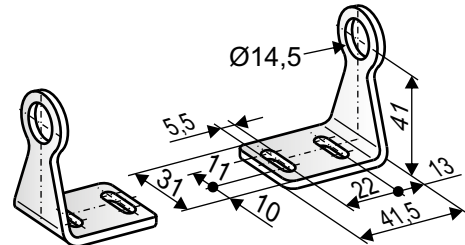
ÉTAPE DE MONTAGE 3B: CONSOLES K-C1 / K-E1 AVEC SUPPORT DE VANTAIL F14

Exemples d'utilisation

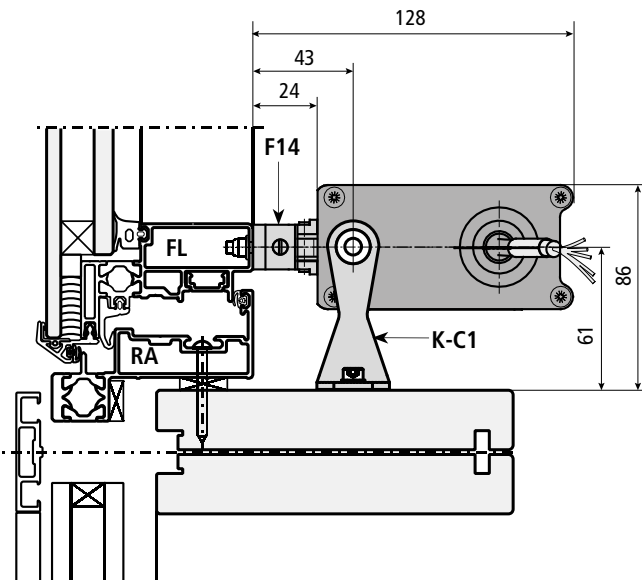
Console K-C1



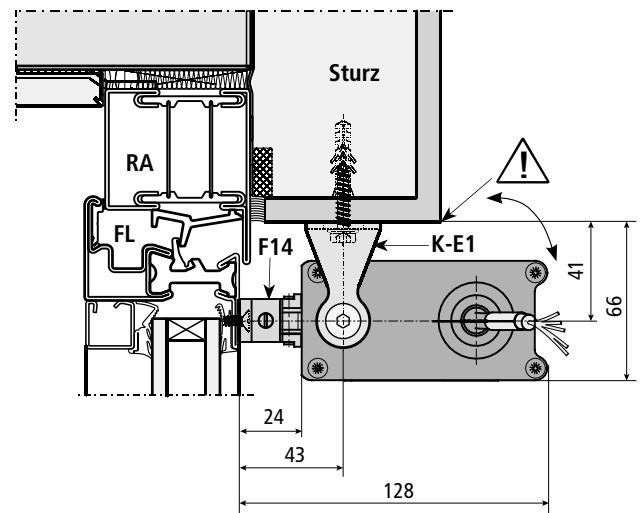
Console K-E1



Fenêtre à ouverture extérieure
entraînement trouvé - Montage sur appui de fenêtre

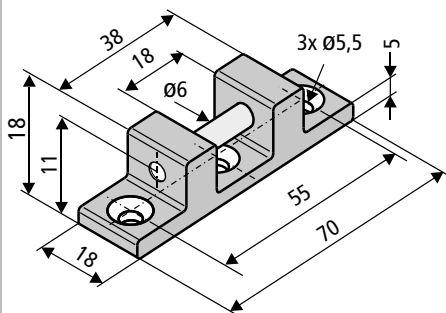


Fenêtre à ouverture extérieure
entraînement trouvé - Montage en imposte

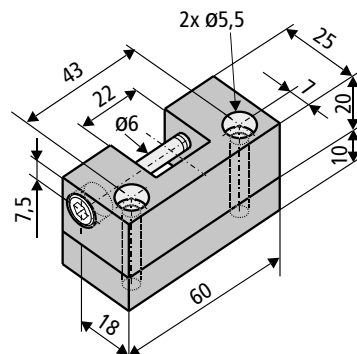


Support de vantail

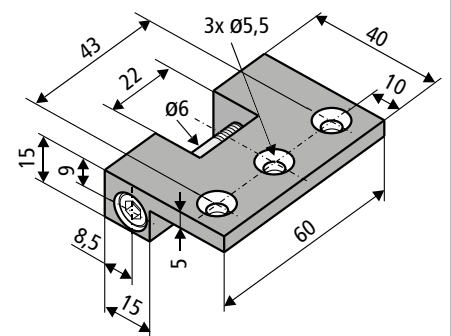
Support de vantail F14



Support de vantail F16-1

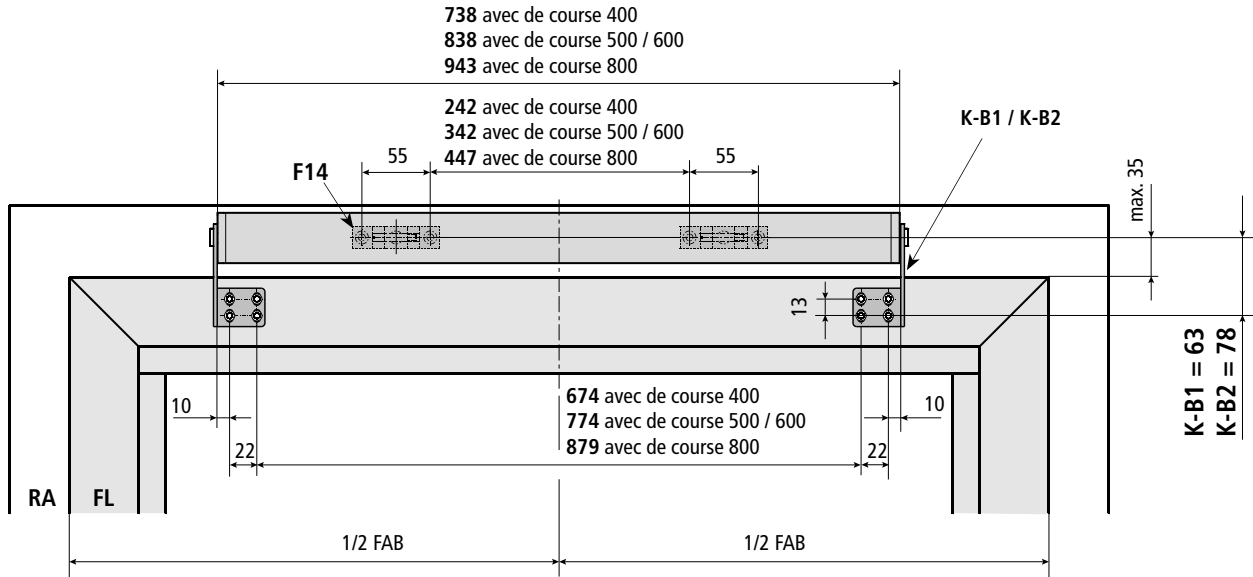


Support de vantail F38

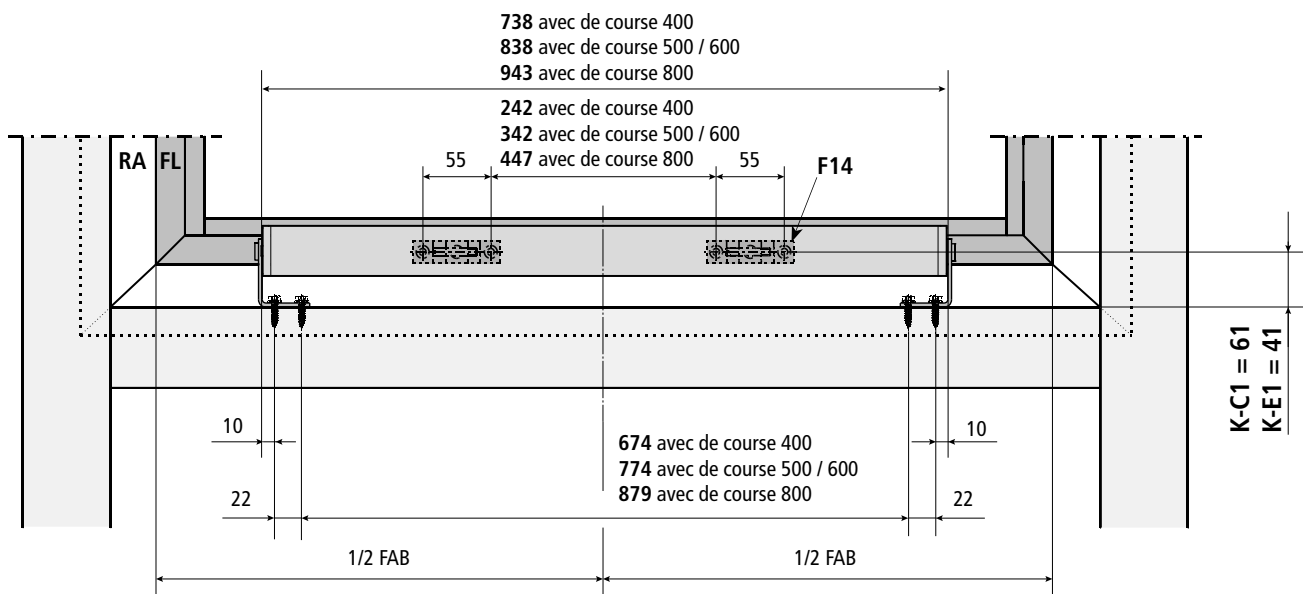


ÉTAPE DE MONTAGE 4: SCHÉMA DE PERÇAGE POUR CONSOLE ET SUPPORT DE VANTAIL
Schéma de perçage pour consoles K-B1 / K-B2 et support de vantail F14

(Châssis basculant - intérieur)


Schéma de perçage pour consoles K-C1 / K-E1 et support de vantail F14

(Châssis abattant - extérieur)



SCHEMAS DE PERÇAGE

Schéma de perçage pour consoles K-B1 et support de vantail F14 à la AWS 75.SI (SCHÜCO)

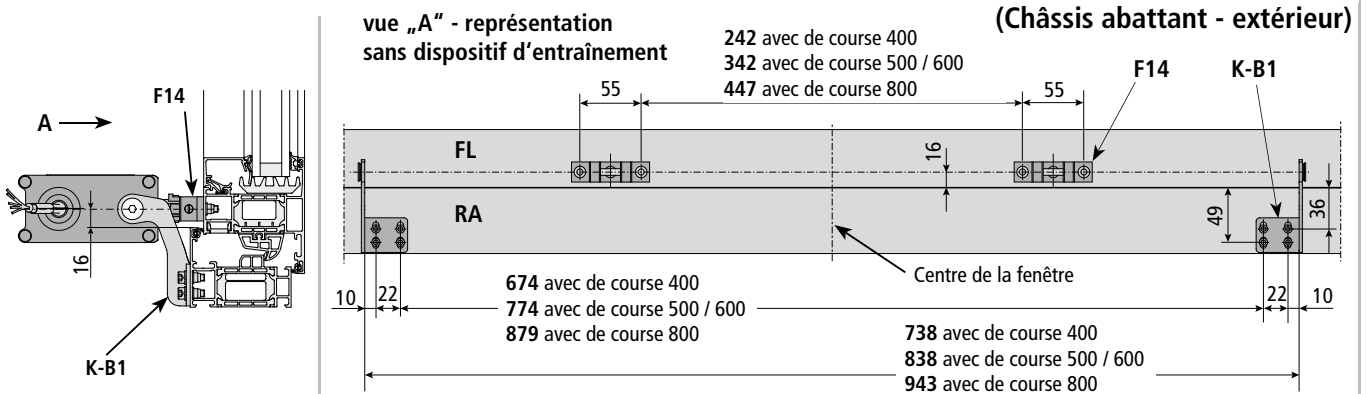


Schéma de perçage pour consoles K-B1 et support de vantail F14 à la Wiclina 75evo (WICONA)

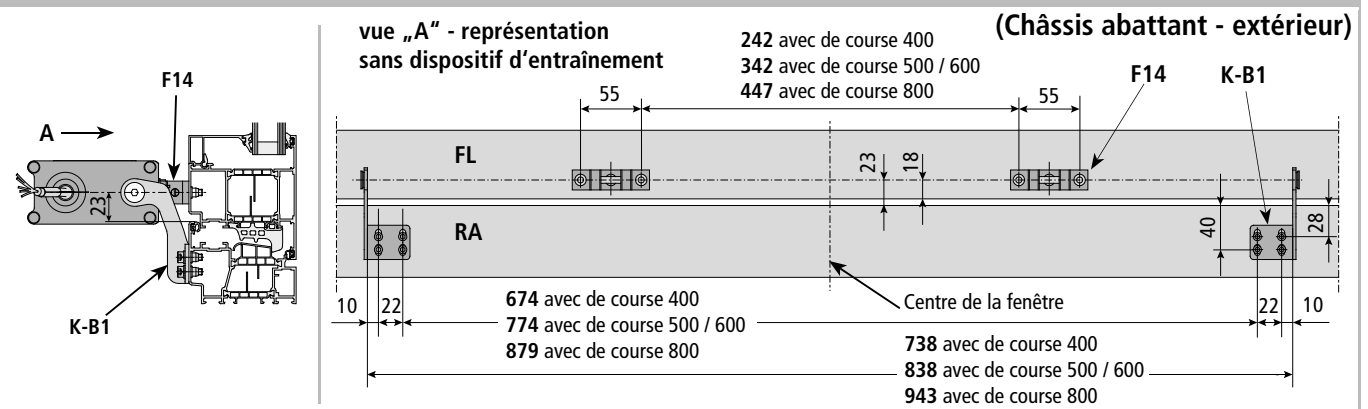


Schéma de perçage pour consoles K-B1 et support de vantail F38 à la Wing 105D (RAICO)

(Lucarne)

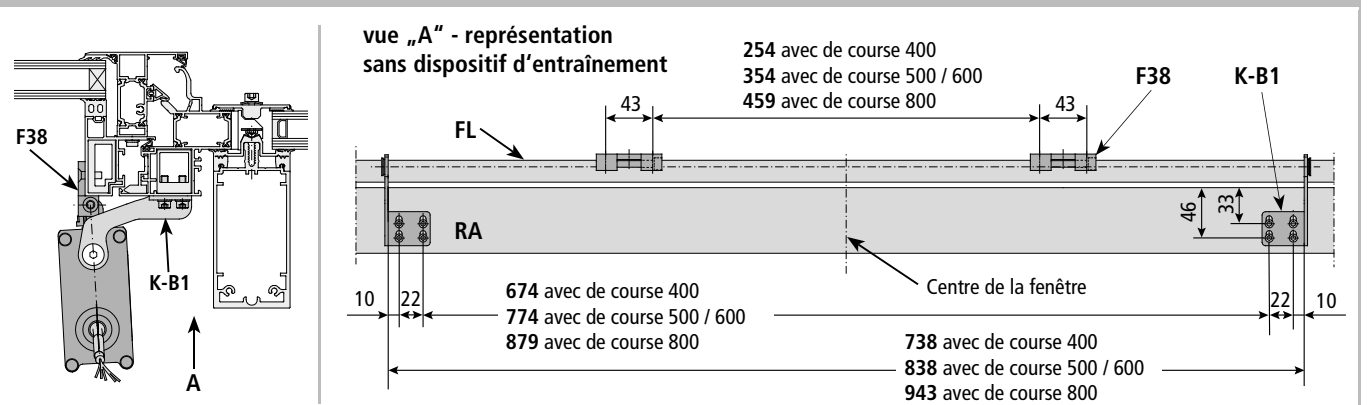
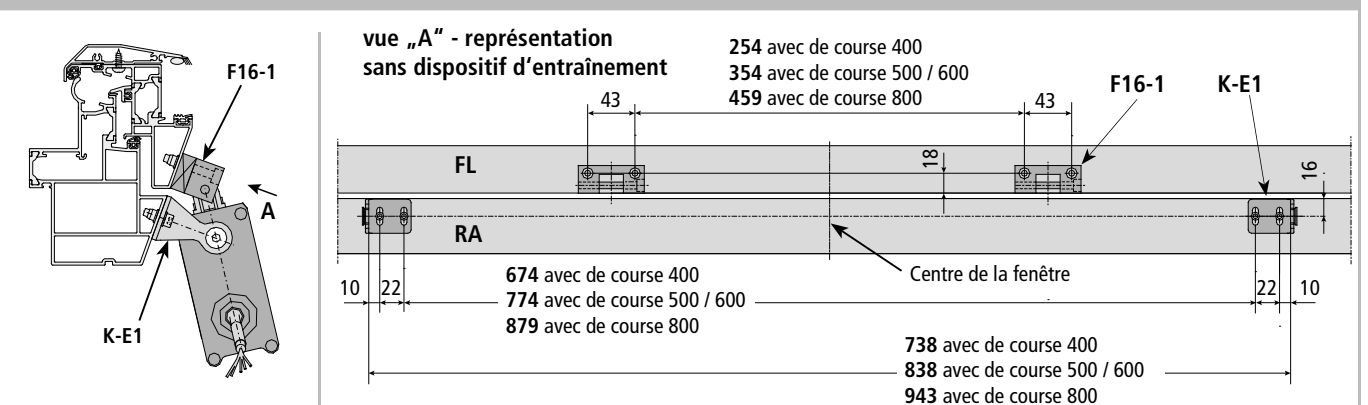


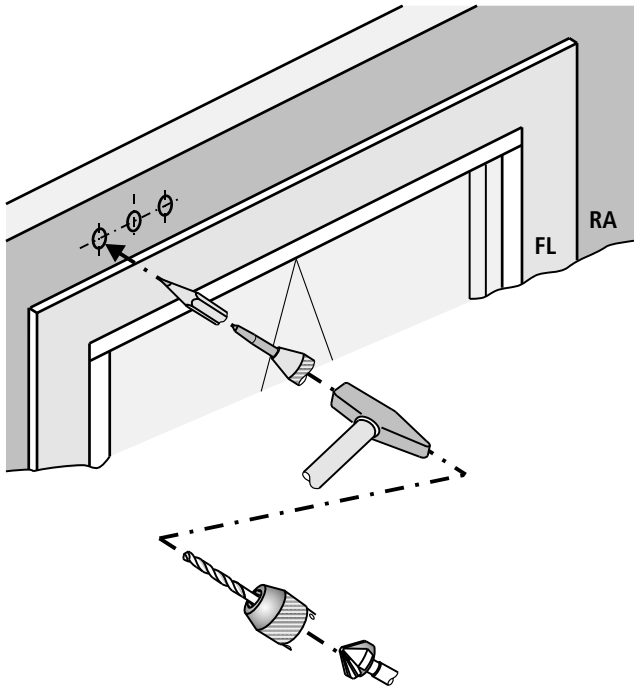
Schéma de perçage pour consoles K-E1 et support de vantail F16-1 à la AWS 57 RO (SCHÜCO)

(Lucarne)

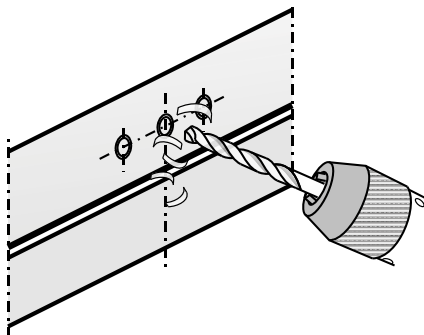


ÉTAPE DE MONTAGE 5: MONTAGE DES SUPPORTS DE VANTAIL F14 / F16-1 / F38

- Détermination des moyens de fixation.
- Percer au diamètre voulu. (Vous trouverez les mesures dans les schémas de perçage ci-dessus dans la partie „ÉTAPES DE MONTAGE 3 ET 4” ou dans les documents de planification destinés au projet).



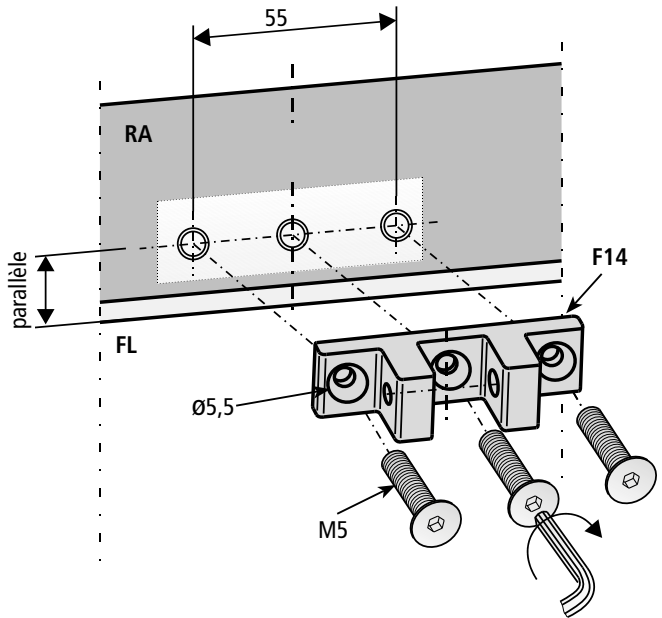
Retirer avec précaution les copeaux de perçage, ceux-ci ne doivent pas entrer dans les joints.
Éviter de rayer la surface en utilisant p.ex. un film adhésif.



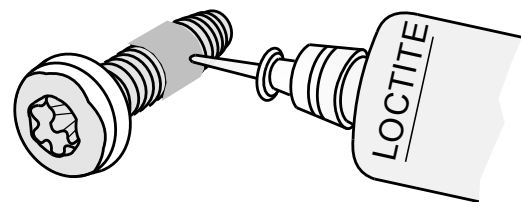
- Visser le vantail F14 / F16-1 / F38.



Veiller au parallélisme par rapport au bord du vantail.
Le milieu du „support de vantail” et le milieu de „sortie de chaîne” doivent coïncider.



- Veiller à ce que les fixations ne s'ouvrent pas; p.ex. en utilisant un frein filet comme la „loctite”.

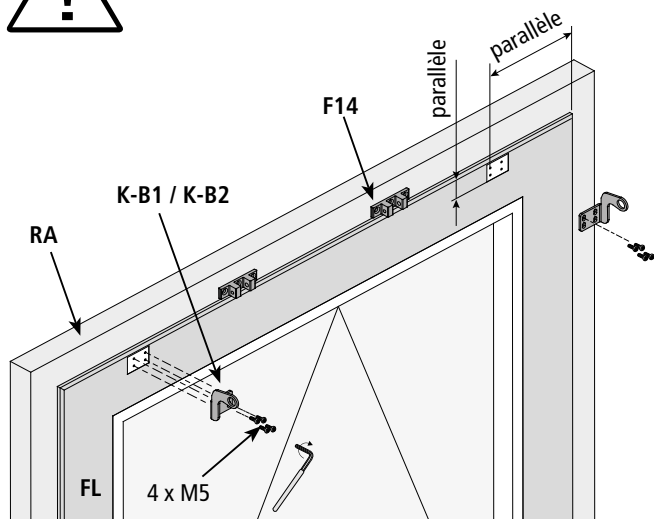


ÉTAPE DE MONTAGE 6A: MONTAGE DES CONSOLES K-B1 / K-B2

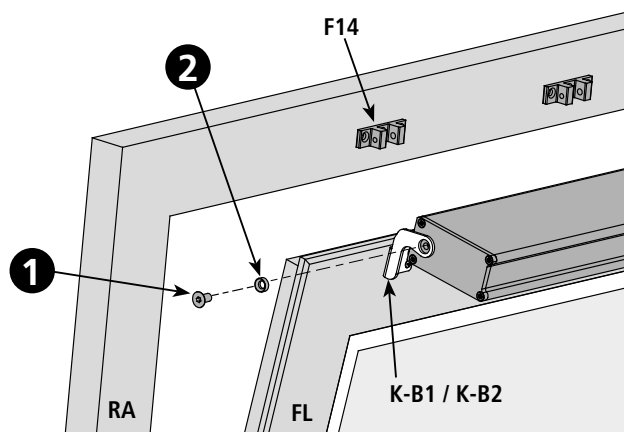
- Percer au diamètre voulu. (Vous trouverez les mesures dans les schémas de perçage ci-dessus dans la partie „ÉTAPES DE MONTAGE 3 ET 4” ou dans les documents de planification destinés au projet).
- Visser les consoles (K-B1 ou K-B2).



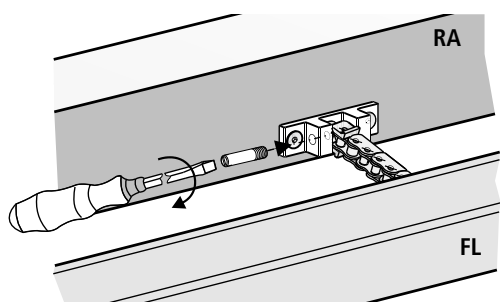
Faites attention au parallélisme de la fenêtre.



- Accrocher les dispositifs d'entraînement dans les consoles.
- Introduire les rondelles en laiton ② et les serrer fermement avec les vis à tête fraisée M8 ①. Le dispositif d'entraînement doit pouvoir pivoter entre les consoles.



- Raccordez la tension de service (p.ex. avec un testeur) et faites sortir la chaîne d'env. 100 mm.
- Attacher la chaîne au support de vantail. Faire passer la vis sans tête M6 et la visser jusqu'en butée.



- Poser le câble dans ou sur le vantail.

Câble sur le vantail	Câble dans la parclose
<p>Goulotte de câble collée (fixation sécurisée avec des vis fraisées supplémentaires).</p>	<p>Perçage dans la parclose (câble protégé par une gaine).</p>
<p>Positionnement du câble de raccordement sur le vantail:</p> <ul style="list-style-type: none"> • Le câble et le dispositif d'entraînement pivotent ensemble entre les consoles. Poser pour cela le câble en faisant une boucle. • Le câble doit être protégé contre des dommages éventuels (comme le cisaillement, les plis, les déchirures) p.ex. avec une gaine de protection souple. 	



Lors de la dépose de la parclose, la vitre risque de tomber.

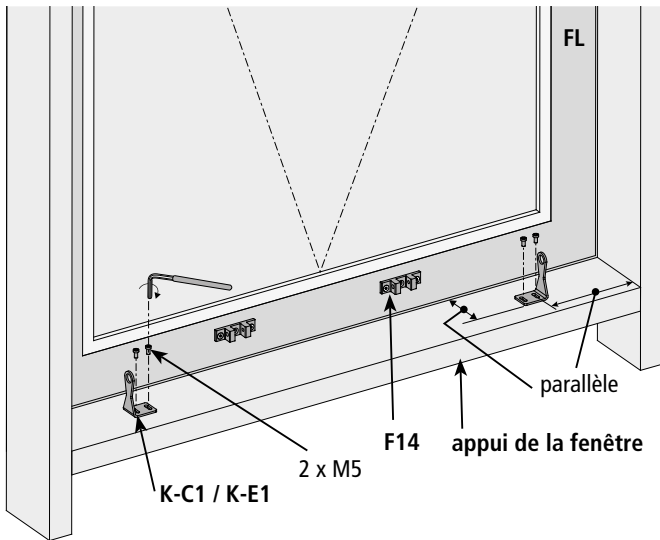
sans gaine souple	avec gaine souple
<p>Positionnement du câble d'alimentation du côté charnière:</p> <ul style="list-style-type: none"> • S'assurer que le câble ne puisse pas être endommagé lors de l'ouverture et de la fermeture, p.ex. en étant plié, cisailé ou pincé. • Protéger le passage du câble dans le profilé p.ex. avec des gaines ou des passages de câbles. 	

ÉTAPE DE MONTAGE 6B: MONTAGE DES CONSOLES K-C1 / K-E2

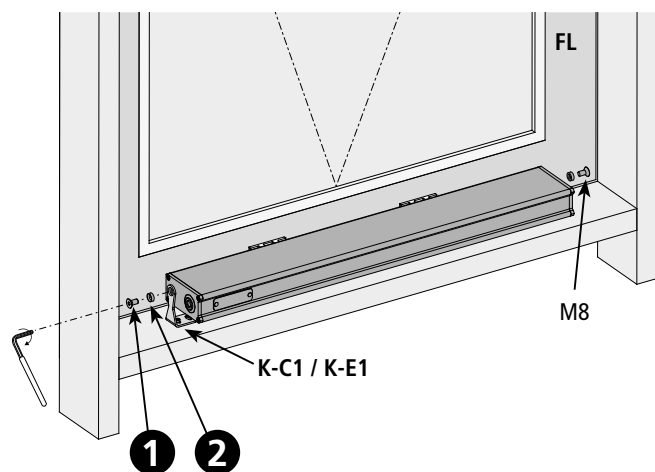
- Percer au diamètre voulu. (Vous trouverez les mesures dans les schémas de perçage ci-dessus dans la partie „ÉTAPES DE MONTAGE 3 ET 4” ou dans les documents de planification destinés au projet).
- Visser les consoles (K-C1 ou K-E1).



Faites attention au parallélisme de la fenêtre.

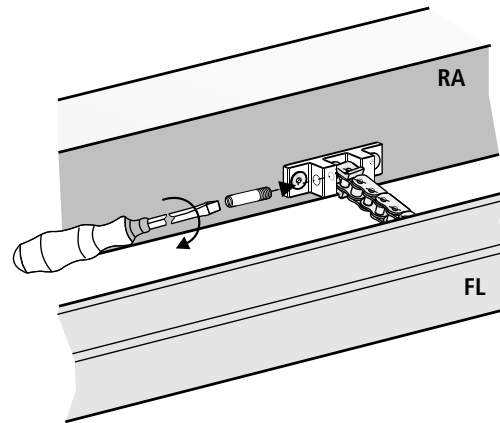


- Accrocher les dispositifs d'entraînement dans les consoles.
- Introduire les rondelles en laiton ② et les serrer fermement avec les vis à tête fraisée M8 ①. Le dispositif d'entraînement doit pouvoir pivoter entre les consoles.

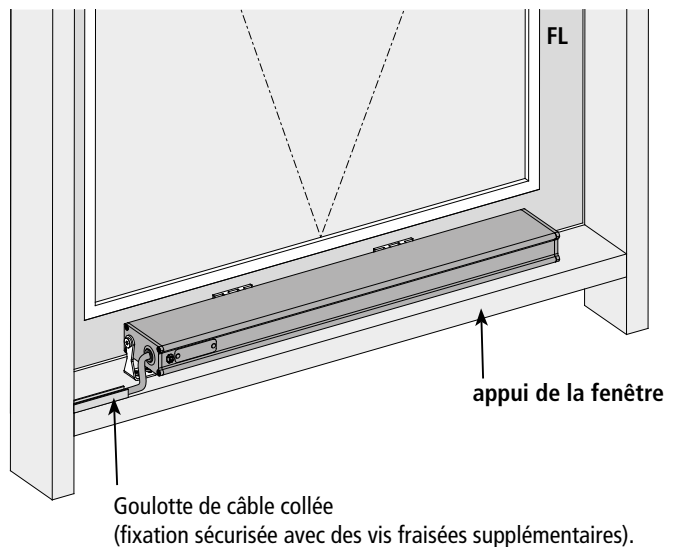


- Raccordez la tension de service (p.ex. avec un testeur) et faites sortir la chaîne d'env. 100 mm.

- Attacher la chaîne au support de vantail. Faire passer la vis sans tête M6 et la visser jusqu'en butée.



- Poser le câble sur le cadre ou l'appui de la fenêtre. Le câble et le dispositif d'entraînement pivotent ensemble entre les consoles. Pour cela, poser le câble en faisant une boucle. Le câble doit être protégé contre les dommages éventuels (comme le cisaillement, les pliures, les déchirures).



Vérifier l'amplitude du pivotement (voir pour cela le chapitre „CONTROLE DE SECURITE ET ESSAI DE FONCTIONNEMENT”).

Le dispositif d'entraînement et le câble d'alimentation doivent pouvoir pivoter librement.

ÉTAPE DE MONTAGE 7: RACCORDEMENT ELECTRIQUE

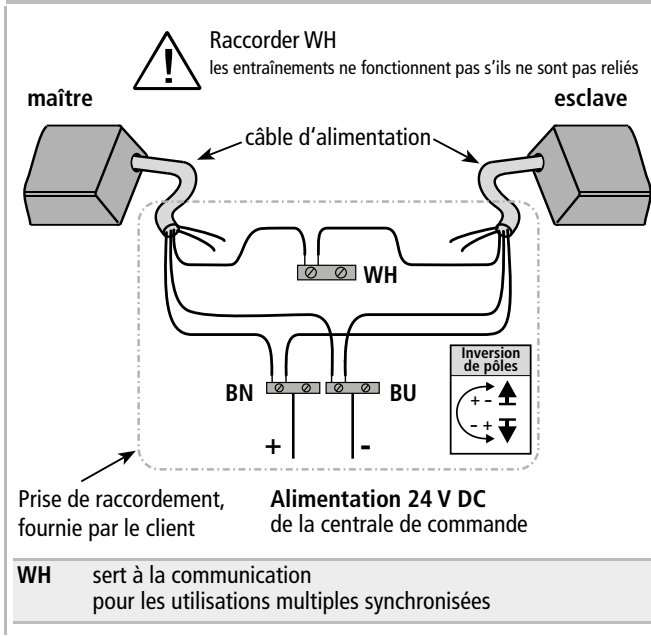


Lors du raccordement s'assurer de l'absence de courant sur les bornes!

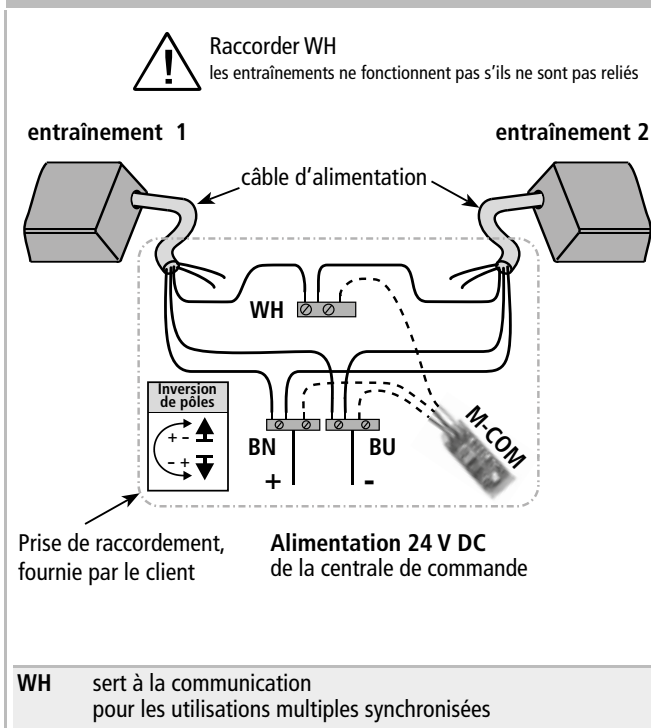
Isoler impérativement les fils non utilisés!

Le sens de la marche de l'entraînement peut être modifiée en inversant (inversion de pôle) les fils „BN - (marron)” - „BU - (bleu)”.

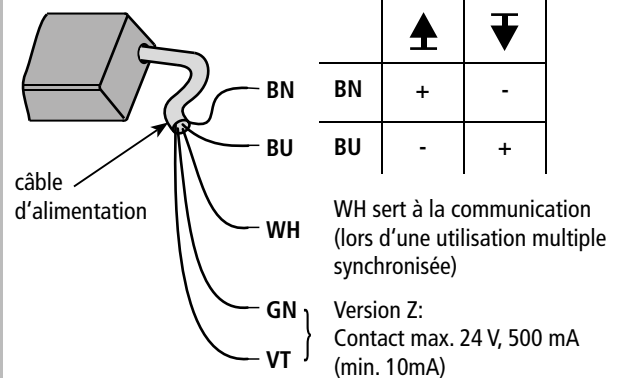
Entraînement multiple maître / esclave



Utilisation multiple avec M-COM



Affectation des raccords



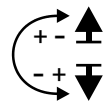
Identification des couleurs de fils

Couleurs:	DIN IEC 757
noir	BK
blanc	WH
marron	BN
bleu	BU
vert / jaune	GN / YE
vert	GN
violet	VT
gris	GY

Sens de marche

OUVERT	↑
FERME	↓

Inversion de pôles



M-COM (Unité de contrôle principale)

Numéro d'article :	524177
Utilisation:	Unité principale de commande pour la configuration automatique et la surveillance de max 4 entraînements d'ouverture et de 2 entraînements de fermeture dans les variantes S12 / S3 dans les systèmes d'entraînement interconnectés.
Tension nominale:	24V DC +/- 20%, (max. 2 Vss)
Consommation électrique:	<12 mA
Type d'entraînement:	S12
Type de protection:	IP30 Gainage caoutchouté
Température ambiante:	-5 °C ... + 70 °C
Dimensions:	45 x 17 x 6 mm
Fils de raccordement:	3 câble 0,5 mm ² x 50 mm
Caractéristique:	Circuit imprimé avec fils de raccordement pour montage sur la prise de raccordement côté construction.



UniPC avec interface de paramétrage

Numéro d'article :	524178
Utilisation:	Le matériel et le logiciel pour le paramétrage de l'entraînement de la société Aumüller Aumatic GmbH
Tension nominale:	24V DC +/-20%
Entraînements paramétrables:	24V DC en variante S3, S12, S12 V.2 230V AC en variante S12, S12 V.2
Contenu de livraison:	Logiciel UniPC (lien de téléchargement*), Interface "ParInt", USB câble, câble de raccordement * http://www.aumuller-gmbh.de/Downloads

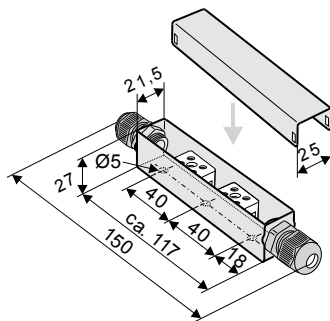
Caractéristiques / équipement:
 Courant d'alimentation 24V DC non fourni!
 Pour un paramétrage supplémentaire une licence de logiciel est nécessaire.



La modification de la programmation d'un entraînement se fait à ses propres risques et responsabilités

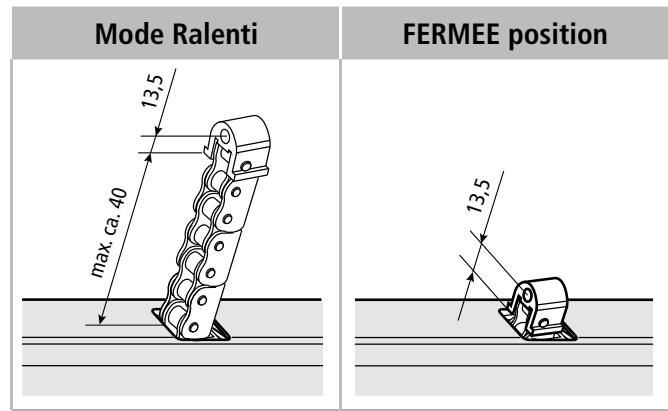
Boîtier de raccordement de câble (pour la rallonge)

Numéro d'article :	513344
Utilisation:	rallonger un câble du dispositif d'entraînement
Tension nominale:	uniquement pour basse-tension jusqu'à 50V DC/AC
Matériau:	inox (V2A)
Type de protection:	IP 40
Dimensions:	25 x 27 x 150 mm
Équipement:	avec raccordement de câbles (gris) avec décharge de traction, avec bornes libres en céramique.


**ÉTAPE DE MONTAGE 8:
 MODE RALENTI**
Paramétrage du ralenti pour les entraînements avec S12

L'entraînement est équipé d'un capteur de course électronique. Pour protéger la fenêtre et les fixations la chaîne se met en mode ralenti (vitesse réduite) juste avant la position fermée.

- Lors du mode ralenti le point zéro est reconnu et avec lui la position de fermeture de la fenêtre.
- Les entraînements avec **S12** doivent s'arrêter dans la zone de fonctionnement du ralenti (environ 40 mm avant la position FERMEE)
- Los d'une surcharge et d'un dépassement des 40 mm de la course de fermeture, les entraînements inversent leur course sur environ 10 mm.



ÉTAPE DE MONTAGE 9: RACCORDEMENT DES ENTRAÎNEMENTS A LA CENTRALE

Veillez observer les consignes et directives par exemple DIN 4102-12 en rapport au maintien de la fonctionnalité de systèmes de câblage (E30, E60, E90) et la directive relative aux installations de conduites MLAR ainsi que les normes de construction en vigueur!

CONSEIL

Pour des raisons de sécurité lors du choix d'un câble choisir la section du niveau supérieur.

Formule de calcul

de la section d'un câble de raccordement

24V

$$A_{\text{mm}^2} = \frac{I_{A(\text{Total})} * L^m (\text{Longueur du câble d'alimentation}) * 2}{2,0V_{(\text{Traction chute de tension})} * 56 \text{ m} / (\Omega * \text{mm}^2)}$$

exemple de calcul

Données connues:

- Courant d'arrêt par entraînement (par exemple 2 * 4,0A) selon la fiche technique
- Distance de la dernière fenêtre jusqu'à la centrale (par exemple 10 mètres)

$$A = \frac{(2 * 4,0A) * 10 \text{ m} * 2}{2,0V * 56 \text{ m} / (\Omega * \text{mm}^2)}$$

$$A = 1,42 \text{ mm}^2 \rightarrow 1,5 \text{ mm}^2 \text{ choix}$$

Pose et raccord du câble de l'entraînement

- Eviter les zones d'installation avec des fortes variations de température (danger de formation de condensation)
- Positionner les bornes à proximité de la fenêtre et en assurer l'accès.
- S'assurer de la possibilité de démontage de l'entraînement et du câblage correspondant.
- Tenir compte de la longueur du câble de l'entraînement.

ÉTAPE DE MONTAGE 10: CONTROLE DE SECURITE ET ESSAI DE FONCTIONNEMENT

Vérifier la sécurité de l'installation montée, effectuer un essai de fonctionnement et la mise en service.

Contrôle de la sécurité:

- Raccorder la tension d'alimentation
- Contrôler les fixations (support de battant, console) et les resserrer le cas échéant.

Essai de fonctionnement:

- Contrôle visuel du mouvement du battant.
- Si un dysfonctionnement est constaté stopper immédiatement!
- Vérifier l'absence de collision avec la façade et le cas échéant corriger le montage.

Estimation des risques:

Avant la mise en service d'une fenêtre motorisée, mise en circulation par le fabricant en tant que machine incomplète avec une notice de montage sur laquelle des entraînements fixes ont été installés, présente selon la directive des machines un risque éventuel de dommages aux personnes. Ce risque doit être recensé, estimé et minimisé à l'aide de mesures techniques. Des documents séparés concernant l'estimation des risques peuvent être téléchargés sur la page d'accueil de la société **AUMÜLLER Aumatic GmbH** (www.aumueller-gmbh.de).

Utilisation de la fenêtre motorisée

Lors de l'utilisation de la fenêtre motorisée, les consignes de sécurité (cf. page 6) sont à respecter en particulier celles concernant la mise en service, l'utilisation et la maintenance.

AIDE POUR LES DYSFONCTIONNEMENTS ET LES REPARATIONS

Une réparation adéquate de l'entraînement ne peut être effectuée que dans l'usine du fabricant ou dans une entreprise spécialisée autorisée par le fabricant. S'il y a une manipulation ou ouverture par soi-même de l'entraînement, les droits de recours en garantie sont annulés.

1. Remplacer les entraînements défectueux ou les faire réparer par le fabricant.
2. Lors de difficultés pendant l'installation ou durant le fonctionnement normal, le tableau suivant peut apporter une aide.

Problème	Causes possibles	Solutions possibles
L'entraînement ne démarre pas	<ul style="list-style-type: none"> • Le câble d'alimentation est trop court • Fonctionne dans le mauvais sens • Câble de raccordement non branché • L'alimentation / la centrale ne fournit pas la tension adéquate, trop haute ou trop faible (voir fiche technique) • L'alimentation / la centrale n'est pas alimentée en énergie électrique (aucune tension) • L'entraînement s'est arrêté pour cause de surcharge 	<ul style="list-style-type: none"> • Raccorder la tension d'alimentation selon la documentation technique • Vérifier les fils de l'entraînement, inverser les bornes • Vérifier tous les câbles de raccordement • Vérifier et remplacer l'alimentation le cas échéant • Mettre en place l'alimentation en énergie • Faire fonctionner tout d'abord l'entraînement dans le sens FERME
L'entraînement ne redémarre pas après plusieurs cycles de fonctionnement	<ul style="list-style-type: none"> • Le temps de fonctionnement a été dépassé, l'entraînement a trop chauffé • Toutes les causes possibles du point „l'entraînement ne démarre pas“ 	<ul style="list-style-type: none"> • Attendre que l'entraînement refroidisse puis redémarrer • Voir les solutions possibles point „l'entraînement ne démarre pas“
L'entraînement ne ferme pas	<ul style="list-style-type: none"> • Le système de sécurité s'est déclenché • Toutes les causes possibles du point „l'entraînement ne démarre pas“ 	<ul style="list-style-type: none"> • Libérer la zone de sécurité et faire fonctionner brièvement l'entraînement dans le sens OUVERT • Voir les solutions possibles point „l'entraînement ne démarre pas“
L'entraînement fonctionne de façon incontrôlée „ouvert“ et „fermé“	<ul style="list-style-type: none"> • Composante trop haute tension alternative de la tension d'entraînement de l'alimentation ou de la centrale • Le défaut de l'alimentation ou centrale 	<ul style="list-style-type: none"> • Adapter la tension à la valeur nécessaire pour l'entraînement (Valeurs cf. fiche technique de l'entraînement) • Vérifier la tension de sortie de l'alimentation et de la centrale
L'entraînement se ferme mais ensuite s'ouvre de nouveau de 10 mm env.	<ul style="list-style-type: none"> • Les fenêtres ferment en dehors de la zone de ralenti de 40 mm (coupure de surcharge) 	<ul style="list-style-type: none"> • Monter l'entraînement de telle façon à ce que la fermeture ait lieu dans les 40 mm (par exemple placer un élément intercalaire sous le support de battant).

MAINTENANCE ET MODIFICATION

Un fonctionnement durable et sécurisé de l'entraînement nécessite une maintenance régulière, au moins une fois par an (exigée par la loi pour les installations RVA) effectuée par une société spécialisée. La disponibilité opérationnelle doit être vérifiée régulièrement. L'équilibre et les signes d'usure, d'endommagement des câbles et des pièces de fixation de l'installation sont à vérifier fréquemment.

Lors de la maintenance de l'entraînement enlever les salissures. Vérifier la bonne fixation des supports et des bornes. Tester les appareils par des essais d'ouverture et de fermeture.

L'entraînement lui-même ne nécessite pas d'entretien. Les appareils défectueux ne peuvent être réparés que dans notre usine. Seules des pièces de rechange du fabricant doivent être utilisées. Si le câble de raccordement de cet appareil est endommagé, celui-ci doit être remplacé par le fabricant ou son service après-vente ou une personne de qualification équivalente afin d'éviter des risques.

Un contrat de maintenance est recommandé. Un exemple de contrat de maintenance peut être téléchargé sur la page d'accueil de la société **Aumüller Aumatic GmbH** (www.aumueller-gmbh.de).

Lors du nettoyage de la fenêtre, l'entraînement ne doit pas entrer en contact avec de l'eau et des liquides de nettoyage. Les entraînements doivent être protégés de la saleté et de la poussière pendant la période de chantier, ou lors de rénovations.

Procédures de maintenance:

1. Ouvrir complètement le battant motorisé ou le faire s'ouvrir
2. Mettre l'installation hors tension et la protéger contre une mise en marche manuelle ou automatique.
3. Contrôler l'absence de défauts de la fenêtre et des ferrures.
4. Contrôler toutes les fixations mécaniques (le cas échéant respecter les serrages dynamométriques donnés dans la notice de montage)
5. Contrôler l'absence de dommages et de salissures sur les entraînements électriques.
6. Vérifier les points suivants des câbles de raccordement (câble de l'entraînement):
 - étanchéité des presse-étoupes
 - fonctionnalité du dispositif de décharge de traction
 - dommages
7. Contrôler la fonctionnalité des charnières et des ferrures, réajuster le cas échéant et les traiter avec un lubrifiant comme par exemple un spray de silicone (respecter les indications du fabricant de la fenêtre).
8. Vérifier le joint d'encadrement, le nettoyer des salissures ou le remplacer.
9. Effectuer un nettoyage de bon fonctionnement (par exemple nettoyer de façon humide les éléments extérieurs de l'entraînement comme les chaînes ou les tiges avec des produits non caustiques ni acides et les sécher ; le cas échéant, graisser avec de l'huile de nettoyage (du balistolle par exemple)
10. Mettre sous tension.
11. Ouvrir et fermer la fenêtre en utilisant la tension de fonctionnement (essai de fonctionnement)
12. Si elles existent, vérifier les protections contre les ingérences et les ajuster.
13. Vérifier l'intégralité du label CE sur le système motorisé (par exemple vérifier le NRWG).
14. Vérifier l'intégralité des symboles d'avertissement et des étiquettes sur les entraînements respectifs.
15. Effectuer si nécessaire une analyse des risques selon la directive 2006/42/CE, par exemple après une modification de la machine.

DEMONTAGE ET ELIMINATION

Le démontage des entraînements se fait dans le sens inverse de celui du montage. Les travaux de réglage ne sont plus requis.

1. Avant le démontage d'un entraînement, toutes les phases de l'alimentation électrique de l'installation doivent être coupées.
2. Lors du démontage la fenêtre doit être sécurisée contre une ouverture autonome.

L'élimination des pièces doit se faire selon les réglementations locales en vigueur.

RESPONSABILITE

Des changements de produits et des modifications de paramètres des produits peuvent être effectués sans préavis. Les illustrations n'ont qu'une valeur indicative.

Malgré le soin que nous y apportons, aucune responsabilité sur le contenu de cette notice ne peut être engagée.

GARANTIE ET SERVICE CLIENTS

S'appliquent par principe:

„Les conditions générales de livraison pour les produits et services de l'industrie électrique et électronique (ZVEI)“.

La garantie est conforme aux dispositions légales, et elle est valable pour le pays dans lequel le produit a été acheté.

La garantie couvre les défauts matériels et de fabrication pouvant survenir lors d'une sollicitation normale.

La durée de garantie est de douze mois à compter de la livraison.

Les garanties et les droits à dédommagement en cas de dommages corporels et matériels sont exclus, s'ils ont pour cause un ou plusieurs des motifs suivants:

- utilisation non conforme du produit
- montage, mise en service, utilisation, maintenance et réparations du produit non conformes.
- fonctionnement du produit avec des équipements de sécurité et de protection défectueux ou mal installés.
- le non-respect des consignes de montage et de conditions préalables de cette notice.
- des modifications de construction réalisées de façon autonome sur le produit ou ses accessoires.
- sinistres provoqués par des corps étrangers et par force majeure.
- usure.

L'interlocuteur pour d'éventuelles prises en charge de garantie ou fournitures de pièces de rechange est la succursale responsable ou l'employé responsable de votre compte dans la société

AUMÜLLER Aumatic GmbH

Les coordonnées sont disponibles sur la page d'accueil:

(www.aumueller-gmbh.de)

KONFORMITÄTSERKLÄRUNG
DECLARATION OF CONFORMITY

Hersteller
Manufacturer

aumüller

Aumüller Aumatic GmbH
Gemeindewald 11
86672 Thierhaupten
Germany

Produktart | *Product type*: **Kettenantriebe für Fenster** | *Chain drives for windows*
Produktbaureihe | *Product series*: **KSA-TWIN xxx S12 24V**
KSA-D xxx S12 24V

Ab Seriennummer | *From serial number*: **XXXXXX-XX-XXX**

Ab Datum | *From date*: (Year-W-Week) **16W10**

Wir bestätigen die Konformität des oben bezeichneten Produktes mit folgend gelisteten EU-Richtlinien sowie Normen:
We herewith confirm the conformity of the above mentioned product with EC Directives and the standards listed below:

KONFORMITÄT
CONFORMITY

Richtlinie über elektromagnetische Verträglichkeit 2014/30/EU
Directive relating to Electro-Magnetic Compatibility 2014/30/EU
Niederspannungsrichtlinie 2014/35/EU
Low Voltage Directive 2014/35/EU

HARMONISIERTE NORMEN
HARMONIZED STANDARDS

DIN EN 60335-2-102:2016-05
DIN EN 61000-6-1:2007-10
DIN EN 61000-6-2:2006-03
DIN EN 61000-6-3:2011-09
DIN EN 61000-6-4:2011-09

SONSTIGE TECHNISCHE NORMEN UND SPEZIFIKATIONEN
FURTHER TECHNICAL STANDARDS AND SPECIFICATIONS

Montageanweisung | *Installation instructions*

Thierhaupten, 01.03.2016



Geschäftsführer / Verantwortlich für die technische Dokumentation
Managing Director / Head of technical documentation



Die Sicherheitshinweise der mitgelieferten Produktdokumentation sind zu beachten!
The safety instructions of the supplied product documentation are to be observed!

Zertifikat Certificate

VdS Schadenverhütung
bescheinigt die Anwendung eines
Qualitätsmanagementsystems

für

aumüller

Aumüller Aumatic GmbH · Gemeindefeld 11 · D-86672 Thierhaupten

Zertifikats-Nr.:	Anzahl der Seiten:	Gültig von:	Gültig bis:
S 814040	1	10.10.2014	09.10.2017

Geltungsbereich des Zertifikates:

Das Zertifikat umfasst ausschließlich das Qualitätsmanagementsystem in dem angegebenen Geltungsbereich. Die gegenwärtige Gültigkeit kann unter www.vds.de verifiziert werden.

Das Zertifikat gibt keine Auskunft über die Zertifizierung von Qualitätsmanagementsystemen oder die VdS-Anerkennungen von Errichterfirmen, Wach- und Sicherheitsunternehmen, Produkten, Verfahren, o. ä. Hierfür sind gesonderte Nachweise erforderlich.

Das Zertifikat darf nur unverändert und mit sämtlichen Anlagen vervielfältigt werden. Während der Gültigkeit des Zertifikates muss das Qualitätsmanagementsystem der Organisation stets die Forderungen der Zertifizierungsgrundlagen erfüllen. Dies wird durch VdS Schadenverhütung regelmäßig begutachtet.

Jegliche Werbung mit dem Zertifikat muss den Inhalt korrekt wiedergeben und darf nicht auf wettbewerbsrechtswidrige Art und Weise erfolgen.

Zertifizierungsgrundlagen:

DIN EN ISO 9001
Qualitätsmanagementsysteme
Anforderungen
Ausgabe Dezember 2008
Qualitätsmanagementhandbuch des Zertifikatsinhabers

Köln, den 10.10.2014

Reiner Mann
Geschäftsführer

ppa. Urban
Leiter der Zertifizierungsstelle

VdS Schadenverhütung GmbH
Zertifizierungsstelle
Amsterdamer Str. 174
D-50735 Köln

Ein Unternehmen des Gesamtverbandes der Deutschen Versicherungswirtschaft e.V. (GDV)

Akkreditiert als
Zertifizierungsstelle für
Qualitätsmanagementsysteme von
der DAkkS - Deutsche
Akkreditierungsstelle GmbH

CECI EST UN ORIGINAL DE LA NOTICE DE MONTAGE ET DE MISE EN SERVICE (ALLEMAND)

L'installateur d'une machine „fenêtre et porte motorisées“ doit après le montage et la mise en service remettre cette notice à l'utilisateur final. L'utilisateur final doit conserver cette notice de façon sécurisée et l'utiliser le cas échéant.

Remarque importante:

Nous sommes conscients de notre responsabilité et agissons avec la plus grande intégrité professionnelle lors de la présentation de produits préservant les valeurs matérielles et la vie. Bien que nous fassions tout pour tenir à jour les données et informations, nous ne pouvons cependant pas garantir l'absence d'erreurs.

Les informations et les données contenues dans ce document peuvent être modifiées sans avis préalable. La transmission et la reproduction, de ce document, ainsi qu'une exploitation ou une révélation de son contenu sont interdites sauf autorisation expresse. Toute infraction est passible d'un versement de dommages et intérêts. Tous droits réservés pour la délivrance de brevets ou le dépôt de modèles.

Pour les devis et les livraisons, seules sont valides les conditions générales de vente et de livraison de la société Aumüller Aumatic GmbH.

Avec la publication de cette notice toutes les publications précédentes sont invalidées.



Services SA

**Z.I. Champ de la Vigne 2, CP
CH 1470 Estavayer-le-Lac**

T +41 (0)26 663 99 40

F +41 (0)26 663 99 49

info@3cservices.ch

www.3cservices.ch