



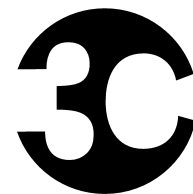
Services SA

GROUPE 1

Ferrures pour fenêtres

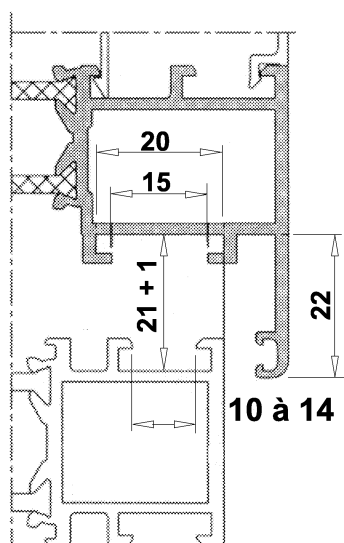


1



Services SA

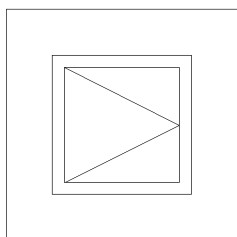
Systemes d'ouverture pour profil ALUMINIUM avec rainure européenne



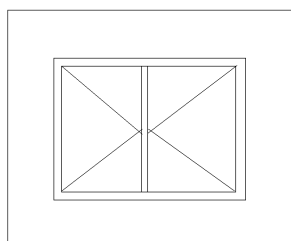
RC SYSTEM
ALSEC 2000
ALISOL 3
TECHNAL
HEROAL
ALIPLAST
REYNAERS
EKONAL



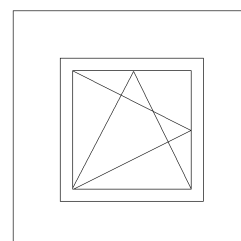
Française 1 vantail



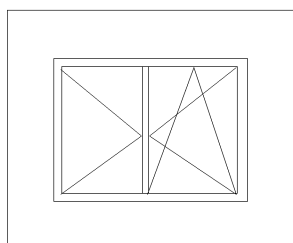
Française 2 vantaux



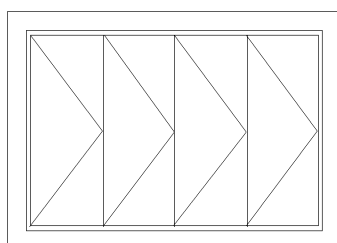
Oscillo-battant 1 vantail



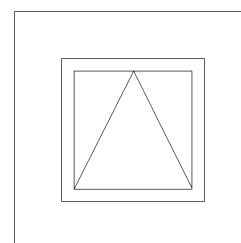
Semi-fixe / Oscillo-battant



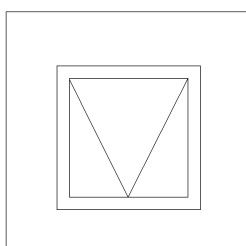
Pliante-Coulissante



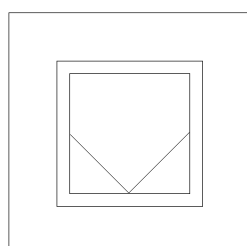
Imposte à soufflet



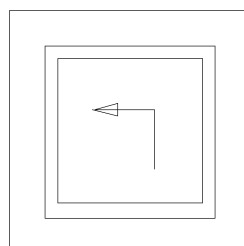
Imposte à l'anglaise



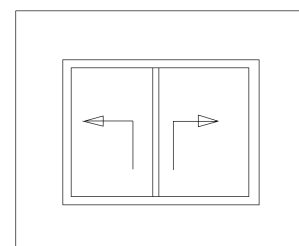
Imposte à l'italienne

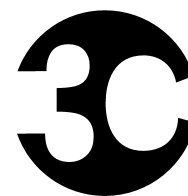


**Coulissante à déboîtement
1 vantail**



**Coulissante à déboîtement
2 vantaux**





Services SA

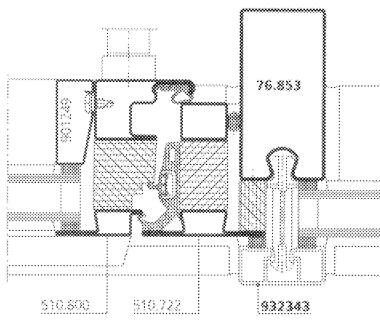
Table des matières

- Accessoires à la française, côté poignée	page	1-011
- Charnières à bloquer	page	1-036
- Compas d'arrêt, verrou	page	1-010
- Compas de fenêtre	page	1-040-C
- Compas à soufflet	page	1-037
- Crémone fouillot 7 mm	page	1-012
- Fermeture, verrou, houssette, blocage de sécurité	page	1-009
- Ferrure de fenêtre à la française	page	1-001
- Ferrure de fenêtre oscillo-battant	page	1-002
- Ferrure de fenêtre oscillo-battante ANTI-EFFRACTION	page	1-016
- Ferrure de fenêtre oscillo-battante F 1200	page	1-017
- Ferrure de fenêtre oscillo-battante TBT	page	1-015
- Ferrure de fenêtre semi-fixe	page	1-003
- Ferrure HKS 150 ZL	pages	1-021/ 024
- Ferrure pliante-coulissante FS Portal LM	pages	1-025 / 026
- Ferrure PSK Portal LM	pages	1-018 / 019 / 020
- Gabarits	page	1-004
- Imposte à l'anglaise	pages	1-038 / 039
- Imposte à l'italienne	pages	1- 040 / 040-A-B
- Imposte à soufflet LM 4200 K/ZV	page	1-027
- Imposte à soufflet Primat FL 180	pages	1-028 / 031
- Loqueteaux	page	1-035
- Paumelles et crémone seules pour semi-fixe	page	1-008
- Poignées de fenêtre à languette	pages	1-005 / 007
- Poignée de fenêtre à tige carrée 7 mm	pages	1-013 / 014
- Treuil et manivelle Primat FL 180	pages	1-032 / 034

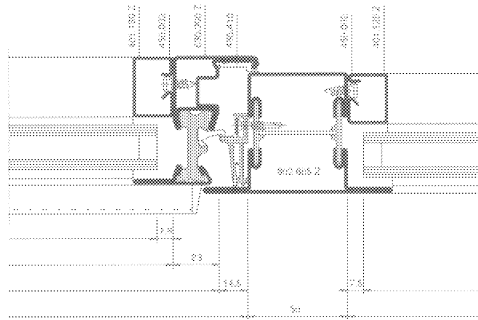
Systemes d'ouverture pour profil **ACIER**



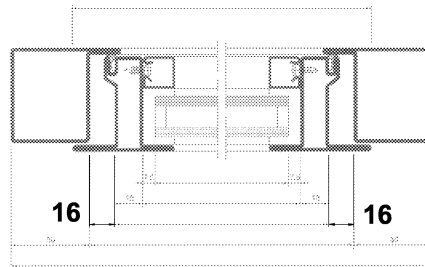
Services SA



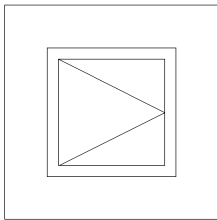
F Therm



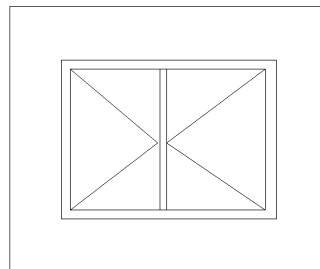
Janisol



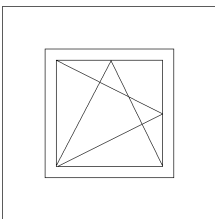
Française 1 vantail



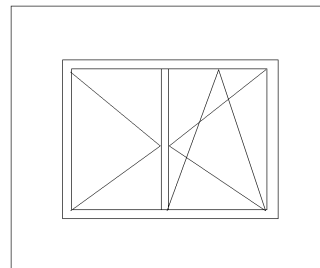
Française 2 vantaux



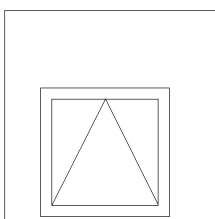
Oscillo - battant 1 vantail



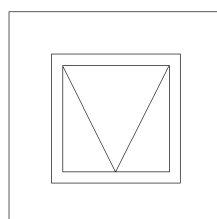
Semi-fixe / Oscillo - battant



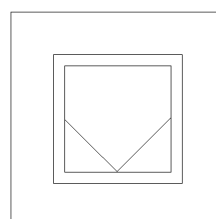
Imposte à soufflet



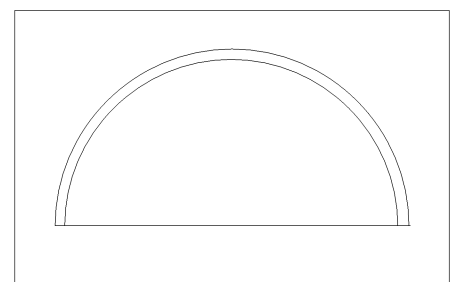
Imposte à l'anglaise

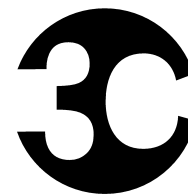


Imposte à l'italienne



Coupole





Services SA

Table des matières

- Compas d'imposte à soufflet	pages	1-057 / 057-A
- Compas pivot d'imposte à soufflet	page	1-057
- Compas à soufflet FPS	page	1-055
- Crémone de fenêtre	page	1-047
- Entrebailleur - bras d'arrêt	page	1-056
- Fermeture de fenêtre	page	1-048
- Ferrure de fenêtre à la française	pages	1-041 / 042
- Ferrure de fenêtre à la française METAFERM	page	1-045
- Ferrure de fenêtre oscillo-battant METAFERM	page	1-046
- Imposte à soufflet OL 90 et OL 95	pages	1-049 / 049-A / 050
- Imposte à soufflet OL 100	page	1-052
- Loqueteaux - gâches - crochets d'imposte	page	1-054
- Paumelles à souder	page	1-047
- Treuil OL 90	page	1-051
- Treuil OL 100	page	1-053
- Vérins télescopiques et vilbrequin	page	1-058
- Verrou de fenêtre	page	1-048-A

FERRURE DE FENETRE A LA FRANCAISE

- LM 4200 D
- réglage latéral et vertical
- fixation par serrage
- paumelles pré-montées
- sécurité anti-dégondage au niveau de la paumelle basse
- pièces réversibles
- pièces en matière inoxydable
- sans poignée voir page 005 - 007

Champ d'application

	Fenêtre min.	max.	Porte-fenêtre max.
Largeur vantail (mm)	355 à	1600	1300
Hauteur vantail (mm)	500 à	2000	2400
Poids vantail (kg)	max.	100 (130)	100 (130)

1.100.

Code	Largeur vantail (mm)	Hauteur vantail (mm)
1.	355 à 1250	500 à 1250
2.	355 à 1250	1250 à 2400
3.	1250 à 1600	500 à 1250
4.	1250 à 1600	1250 à 2400

Code	Traitement de surface
0	brut
1	couleur argent
9	couleur à choix

1.100.100

Accessoires pour fenêtres 100 à 130 kg

Plan de montage n° 1.100

Outil de pose n° 1.115.0

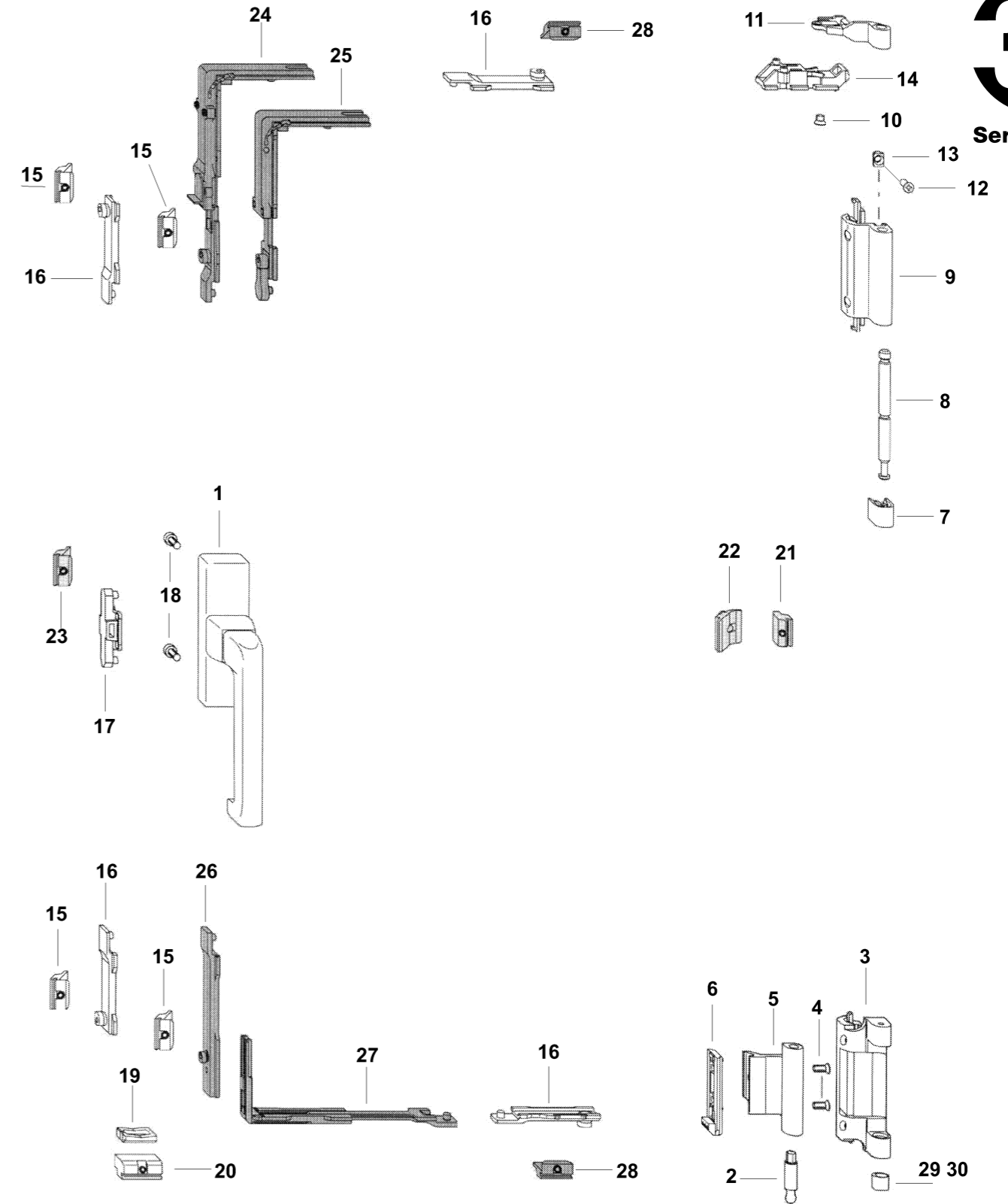
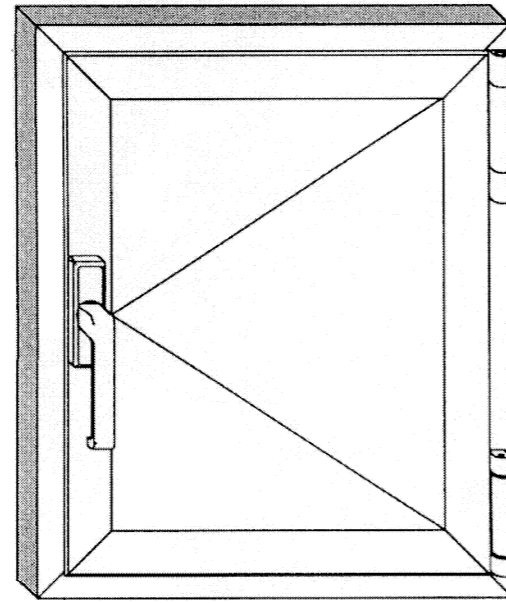


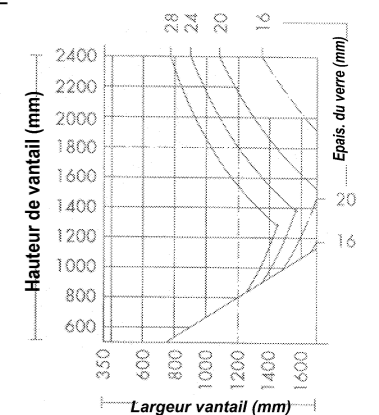
Diagramme pour détermination des dimensions de vantail autorisées

Si l'épaisseur de verre est inf. à 12 mm, toutes les dimensions de vantail, comprises dans les limites du champ d'application et dont le rapport LV/HV ne dépasse pas 1,5, sont autorisées.

poids de vantail max. autorisé : 100 (130) kg

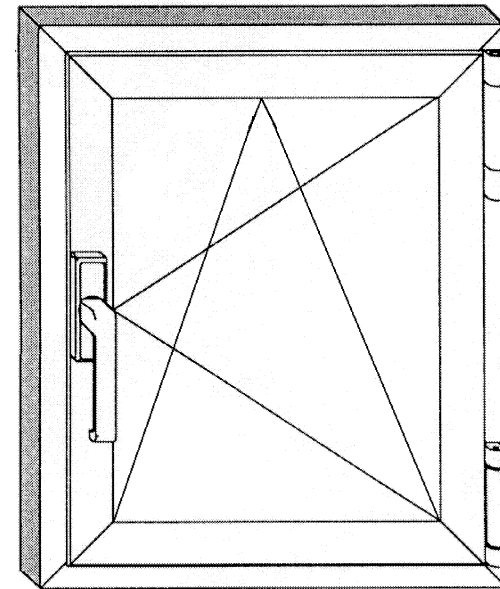
Exemple (-.-) :
 hauteur vantail = 1800 mm
 épaisseur verre = 24 mm
 largeur vantail autorisée = 1205 mm

Epaisseur du verre (mm)	Poids kg/m ²
28	70
24	60
20	50
16	40
12	30



FERRURE DE FENETRE OSCILLO-BATTANTE

- LM 4200
- réglage latéral et vertical
- fixation par serrage
- paumelles pré-montées
- sécurité anti-dégondage au niveau de la paumelle basse
- pièces réversibles
- pièces en matière inoxydable
- sans poignée voir pages 1-005 / 007



Champ d'application

	Fenêtre		Porte-fenêtre max.
	min.	max.	
Largeur vantail (mm)	355 à	1600	1300
Hauteur vantail (mm)	500 à	2000	2400
Poids vantail (kg)	max.	100 (130)	100 (130)

1.105.

Code	Largeur vantail (mm)	Hauteur vantail (mm)
1.	365 à 600	550 à 1250
2.	365 à 600	1250 à 2400
3.	600 à 1250	550 à 1250
4.	600 à 1250	1250 à 2400
5.	1250 à 1600	550 à 1250
6.	1250 à 1600	1250 à 2400

Code	Traitement de surface
0	brut
1	couleur argent
9	couleur à choix

1.100.100

Accessoires pour fenêtres 100 à 130 kg

Plan de montage n° 1.105
Outil de pose n° 1.115.0

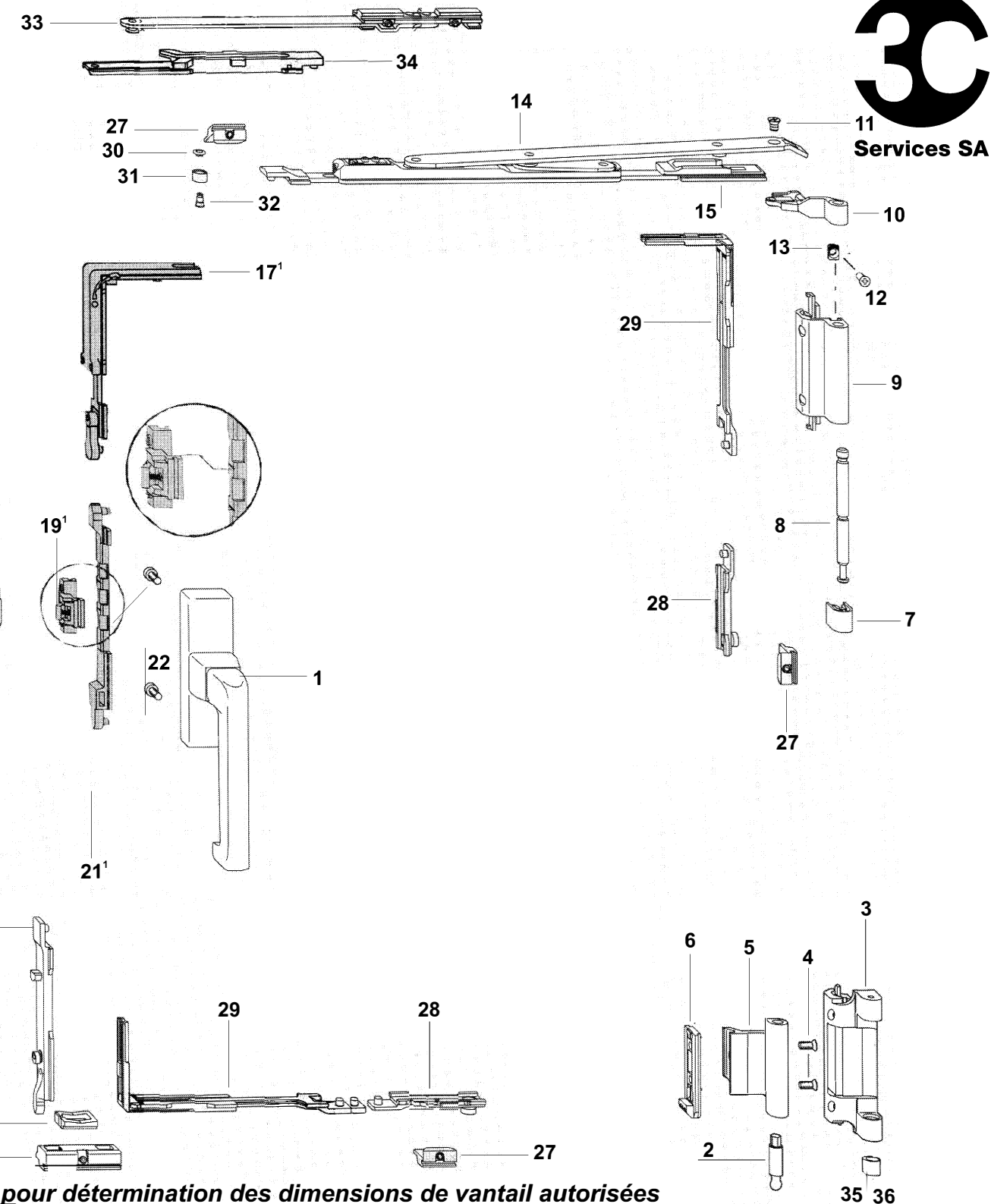


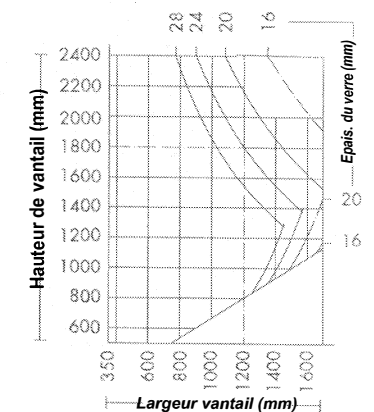
Diagramme pour détermination des dimensions de vantail autorisés

Si l'épaisseur de verre est inf. à 12 mm, toutes les dimensions de vantail, comprises dans les limites du champ d'application et dont le rapport LV/HV ne dépasse pas 1,5 sont autorisées.

poids de vantail max. autorisé : 100 (130) kg

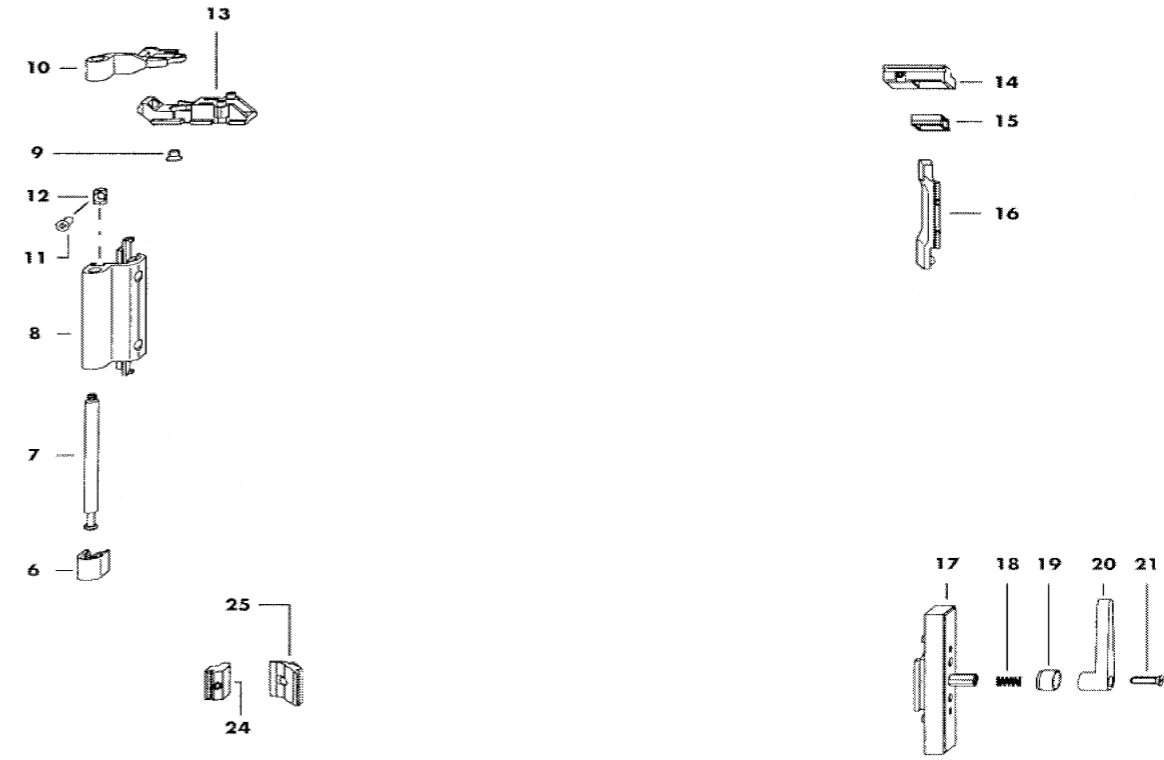
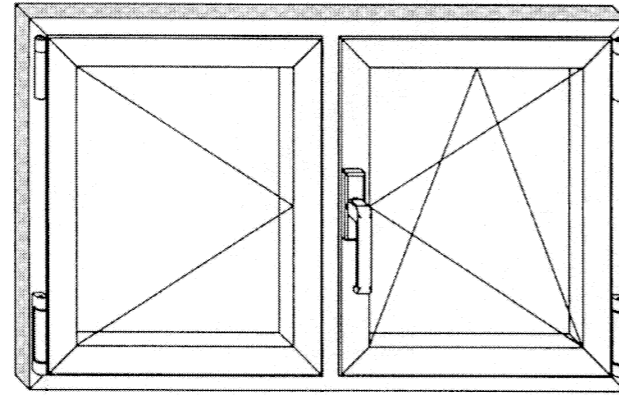
Exemple (-.-) :
hauteur vantail = 1800 mm
épais. verre = 24 mm
largeur vantail autorisée = 1205 mm

Épaisseur du verre (mm)	Poids kg/m ²
28	70
24	60
20	50
16	40
12	30



FERRURE DE FENETRE SEMI-FIXE

- LM 4200 DS
- réglage latéral et vertical
- fixation par serrage
- paumelles pré-montées
- sécurité anti-dégondage au niveau de la paumelle
- pièces réversibles
- pièces en matière inoxydable



Champ d'application

	Fenêtre		Porte-fenêtre
	min.	max.	max.
Largeur vantail (mm)	350 à	1250	1250
Hauteur vantail (mm)	680 à	2400	2400
Poids vantail (kg)	max.	100 (130)	100 (130)

1.110.

Code Hauteur vantail (mm)

1. 350 à 1200

2. 1200 à 2400

Code Traitement de surface

0 brut

1 couleur argent

9 couleur à choix

1.100.100

Accessoires pour fenêtres 100 à 130 kg

Plan de montage n° 1.110



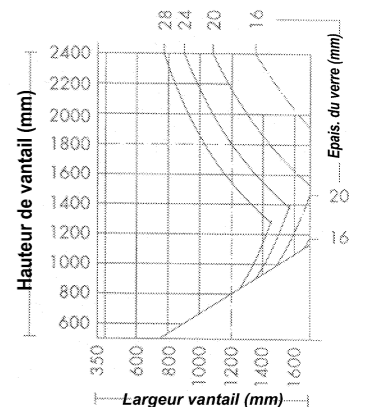
Diagramme pour détermination des dimensions de vantail autorisées

Si l'épaisseur de verre est inf. à 12 mm, toutes les dimensions de vantail, comprises dans les limites du champs d'application et dont le rapport LV/HV ne dépasse pas 1,5 sont autorisées.

pooids de vantail max. autorisé : **100 (130) kg**

Exemple (-.-) : hauteur vantail = 1600 mm
 épaisseur verre = 28 mm
 largeur vantail autorisée = 1160 mm

Epaisseur de verre (mm)	Poids kg/m ²
28	70
24	60
20	50
16	40
12	30



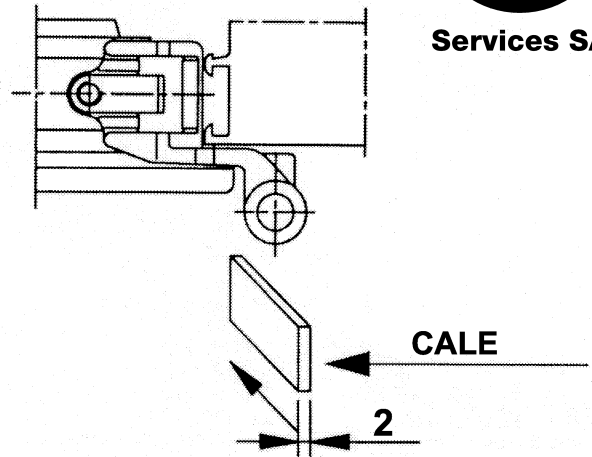
LM 4200 GABARITS



Services SA

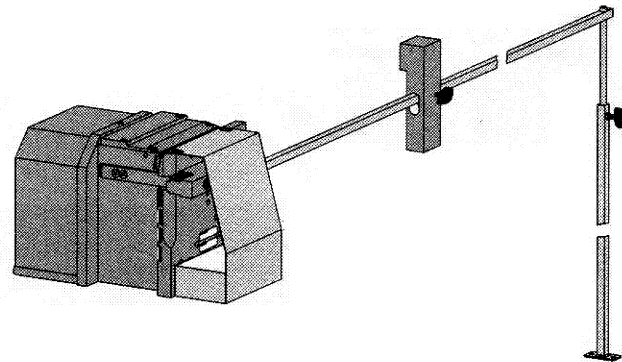
Gabarit pour fixation du compas

faire une cale de 2 mm d'épaisseur et la glisser entre le vantail et la fiche compas.



1.115.0

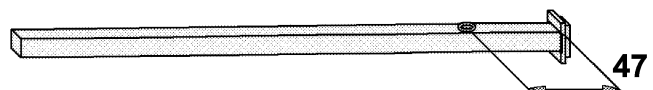
Outil combiné



1.125.0

Gabarit LM

Pour compas OF

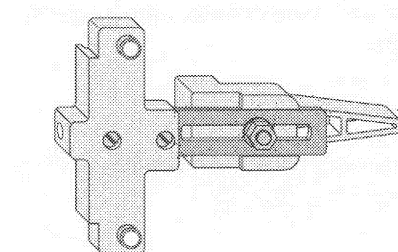


1.126.0

GABARIT LM

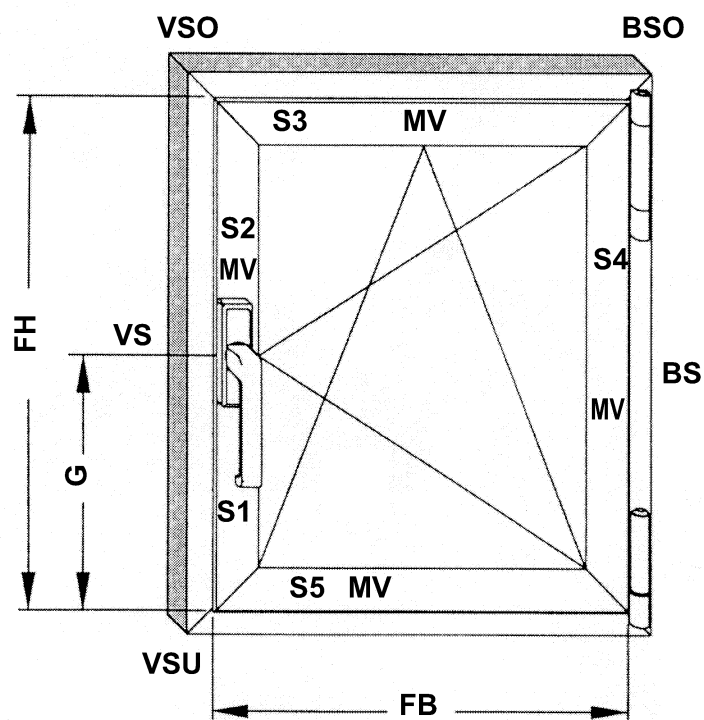
Pour ouvrant à la française

A partir de 100 kg



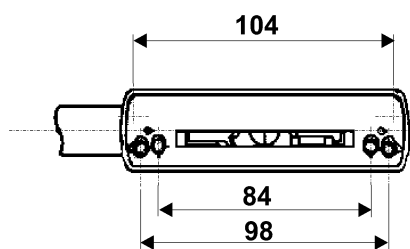


Services SA



Abréviations

VS	côté poignée
VSU	côté inférieur poignée
VSO	côté supérieur poignée
BS	côté paumelles
BSO	hauteur de poignée
G	verrouillage médian
MV	hauteur de vantail
FH	largeur de vantail
FB	tringle
S1	tringle inférieure côté poignée
S2	tringle supérieure côté poignée
S3	tringle horizontale haute
S4	tringle côté paumelles
S5	tringle horizontale basse



CHOIX ENTRE 3 PERCAGES DIFFERENTS

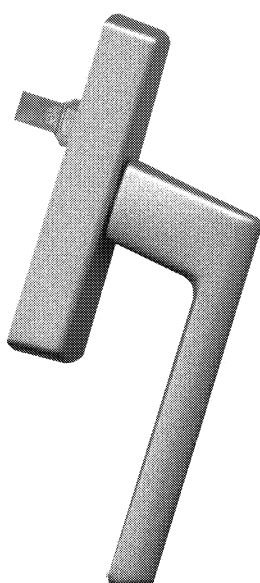
1.130

POIGNEE DE FENETRE LM

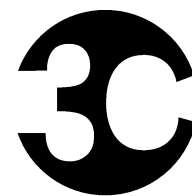
- en aluminium
- languette en acier inoxydable
- fixation invisible
- réversible
- boîtier 114 x 32 x 19 mm
- saillie 66 mm
- longueur 132 mm

Code

- 1** couleur argent
- 9** couleur à choix
- 10** éloxé naturel



1.145.



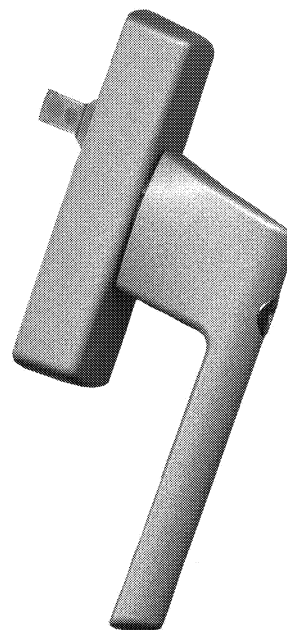
Services SA

POIGNEE DE FENETRE A CYLINDRE EUROLINE

- en aluminium
- languette en acier inoxydable
- fixation invisible
- réversible
- avec cylindre et 1 clés
- fermeture identique
- boîtier 114 x 32 x 23 mm
- saillie 71 mm
- longueur 138 mm

Code

- 1** couleur argent
- 9** couleur à choix



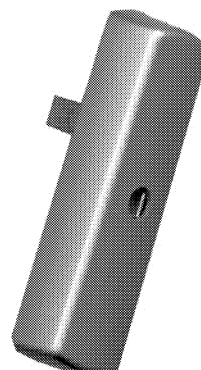
1.150.

BOITIER EUROLINE

- en aluminium
- languette en acier inoxydable
- fixation invisible
- boîtier 114 x 32 x 22 mm
- saillie 22 mm
- trou \square 8 mm

Code

- 1** éloxé naturel
- 9** couleur à choix

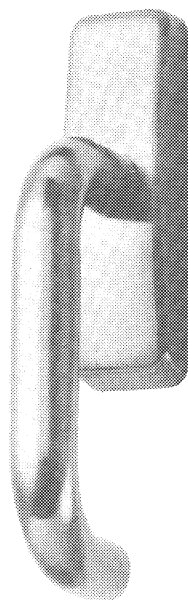


1.155.1

POIGNEE AMOVIBLE

- en aluminium gris
- \square 8 mm

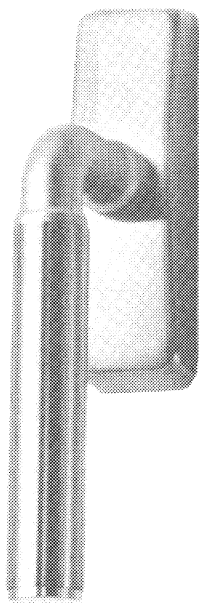




1.160.82

POIGNEE DE FENETRE

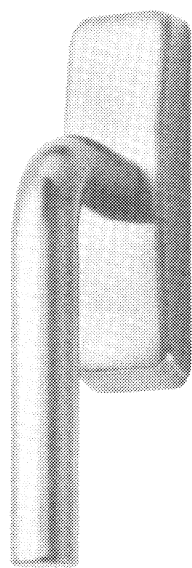
- en acier inoxydable satiné mat
- fixation invisible
- réversible
- boîtier 117 x 34 x 23 mm
- forme 5064 A
- saillie 84 mm
- longueur 138 mm



1.165.82

POIGNEE DE FENETRE

- en acier inoxydable satiné mat
- fixation invisible
- réversible
- boîtier 117 x 34 x 23 mm
- forme 5067
- saillie 79 mm
- longueur 125 mm



1.170.82

POIGNEE DE FENETRE

- en acier inoxydable satiné mat
- fixation invisible
- réversible
- boîtier 117 x 34 x 23 mm
- forme 5070
- saillie 81 mm
- longueur 120 mm





Services SA

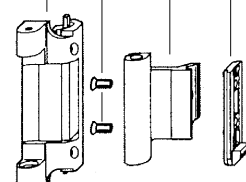
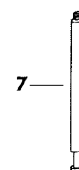
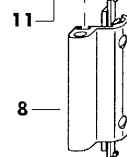
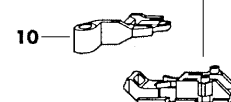
1.175.

PAUMELLES SEULES LM 4200

- réglage latéral et vertical
- fixation par serrage
- paumelles prémontées
- pièces réversibles

<u>Code</u>	<u>Traitement de surface</u>
-------------	------------------------------

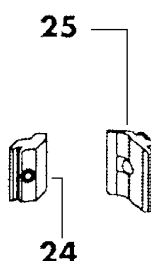
0	brut
1	couleur argent
9	couleur à choix



1.180.0

FERMETURE DU MILIEU

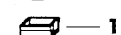
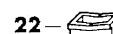
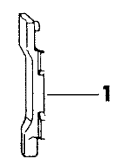
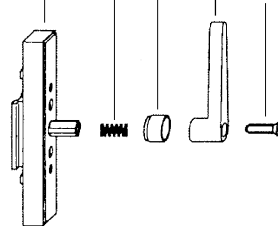
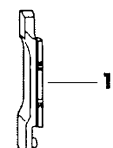
- pour fenêtre à partir de 1200 mm de hauteur



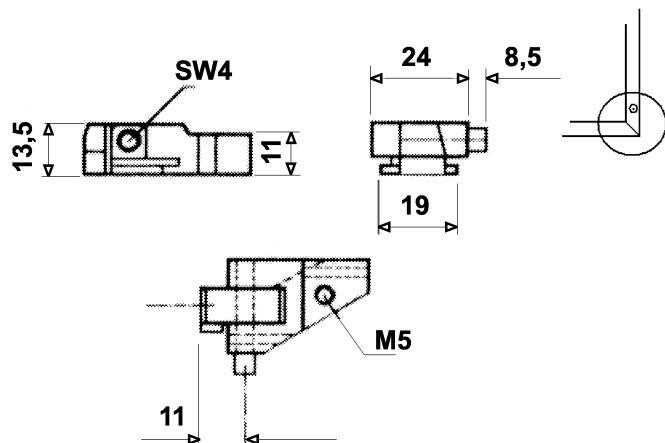
1.185.0

CREMONE DE FENÊTRE

- fixation par serrage
- pièces réversibles
- LV max. 1200 mm
- HV max. 2400 mm
- PV max. 130 kg



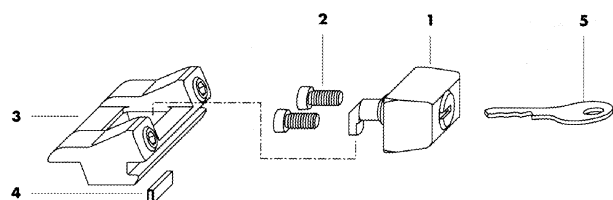
Plan de montage n° 1.110



1.190.0

FERMETURE A LANGUETTE

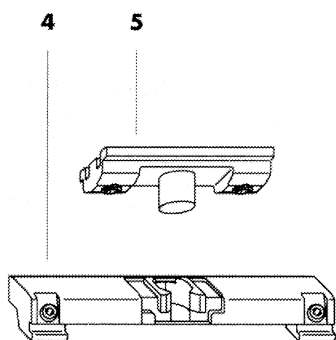
- fixation par serrage
- empreinte à 6 pans intérieur en acier inoxydable!



1.195.1

VERROU A CYLINDRE

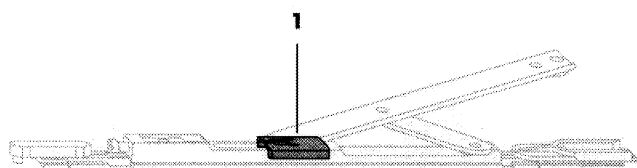
- en aluminium
- fixation invisible
- 1 pièce clé n° 2D0027
- éloxé naturel



1.200.0

HOUSSETTE

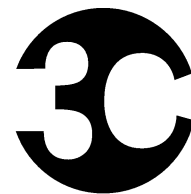
- fixation par serrage
- pièce en matière inoxydable



1.205.0

BLOCAGE DE SECURITE

- à clipser
- pièce en matière inoxydable

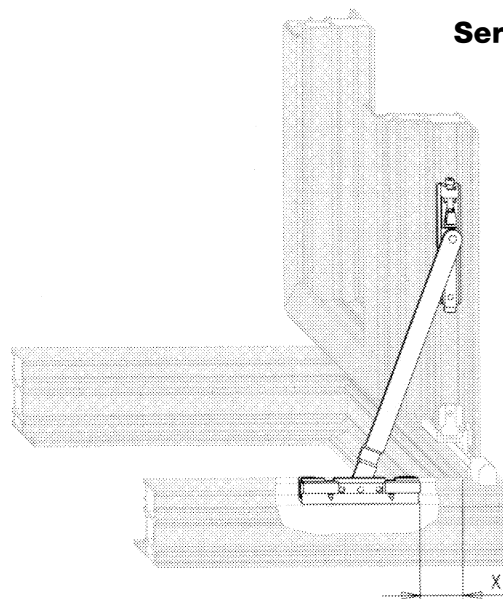


Services SA

1. 210.

COMPAS D'ARRET

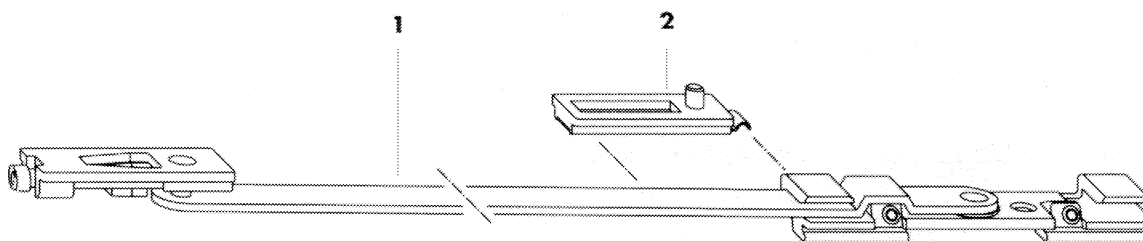
- fixation par serrage
- réversible
- angle d'ouverture limité à 90°
- freinage réglable par vis



<u>Code</u>	<u>Champ d'application</u>
-------------	----------------------------

1	largeur vantail 450 - 1300 mm
---	-------------------------------

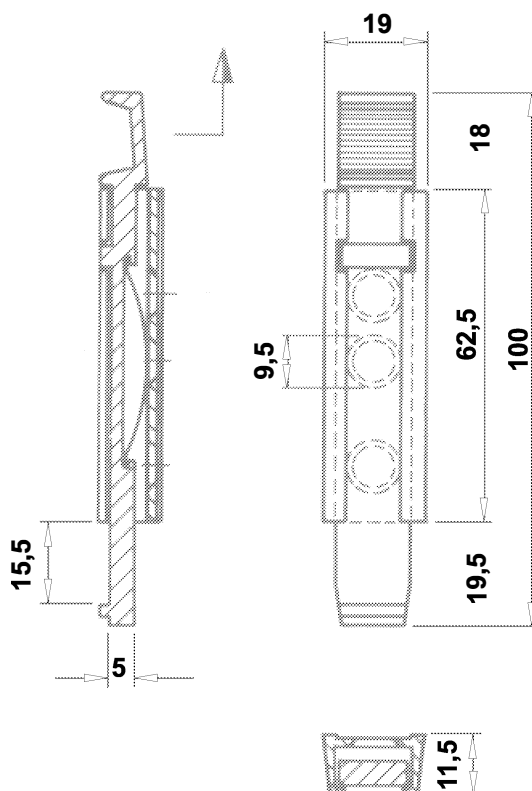
2	largeur vantail 1301 - 1600 mm
---	--------------------------------

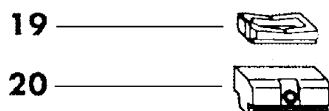
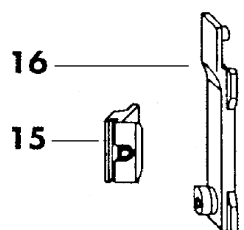
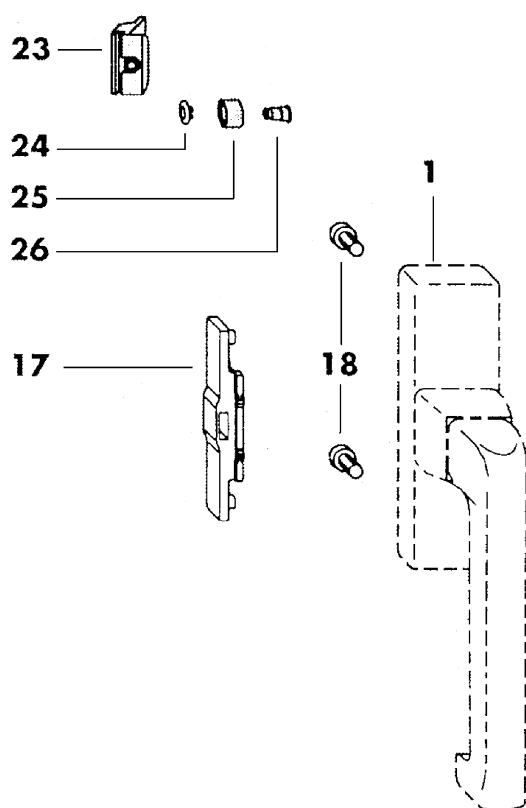
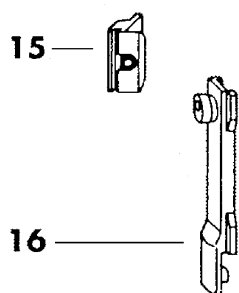


1.212.0

VERROU DE FENETRE

- aluminium éloxé naturel
- ressort en acier inoxydable
- fixation à visser
- course 15,5 mm





1. 215.

FERRURE DE FENETRE A LA FRANCAISE

- fixation par serrage
- pièces réversibles
- pièces en matière inoxydable
- sans poignée voir pages 1-005 / 007
- sans paumelles voir pages 1-008 / 036

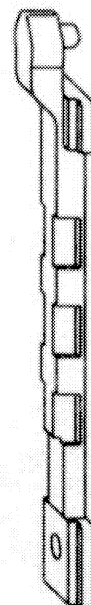
<u>Code</u>	<u>Hauteur vantail</u>
1	500 - 1300 mm
2	1300 - 2400 mm

Plan de montage n° 1.100

1.220.0

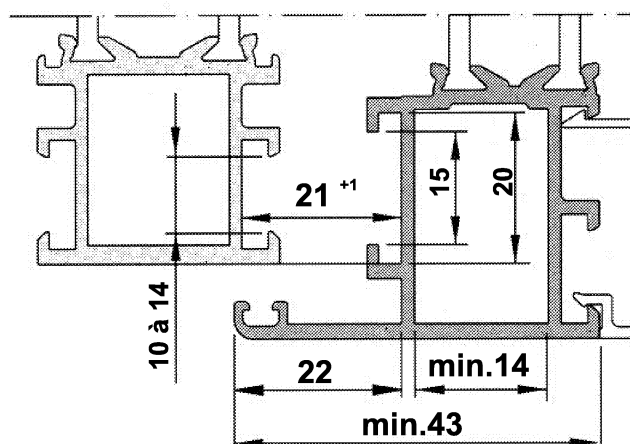
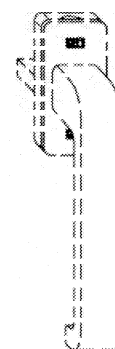
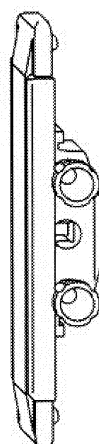
CREMONE DE FENETRE

- fixation par serrage
- pièces réversibles
- pièces en matière inoxydable
- fouillot 7 mm
- sans poignée



Utilisable avec :

- ferrure de fenêtre à la française n° **1.100.**
- ferrure de fenêtre oscillo-battant n° **1.105.**
- ferrure de fenêtre à la française n° **1.215.**



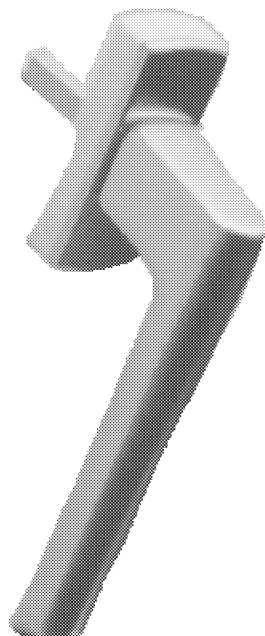
Plan de montage n° 1.220

1.225.

POIGNEE DE FENETRE SI-LINE

- en matière inoxydable
- fixation invisible
- réversible
- rosace 65 x 27 x 13 mm
- tige carrée 7 x 32 mm
- saillie 55 mm
- longueur 127 mm

<u>Code</u>	<u>Exécution</u>
1	couleur argent
4	blanc RAL 9003

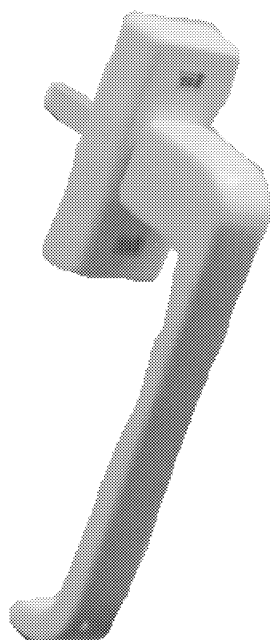


1.230.

POIGNEE DE FENETRE EUROLINE

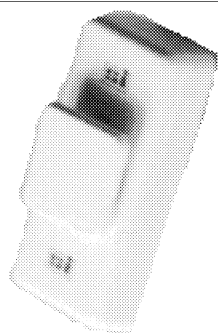
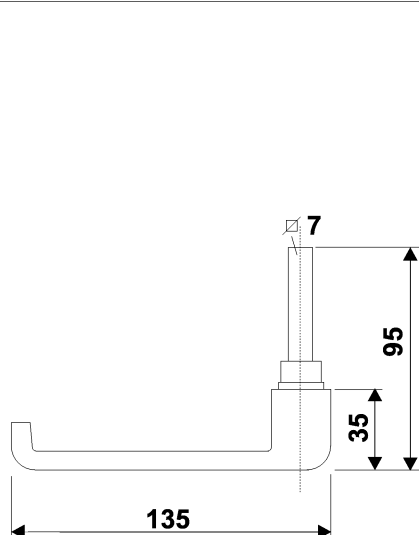
- en matière inoxydable
- fixation invisible
- réversible
- rosace 69 x 32 x 13,5 mm
- tige carrée 7 x 32 mm
- saillie 48 mm
- longueur 137 mm
- socle blanc RAL 9003

<u>Code</u>	<u>Exécution</u>
1	couleur argent, socle blanc
4	blanc RAL 9003



1.235.4
FERMETURE A CARRE

- en matière inoxydable
- fixation invisible
- réversible
- rosace 64 x 32 x 13,5 mm
- tige carrée 7 x 32 mm
- blanc RAL 9003



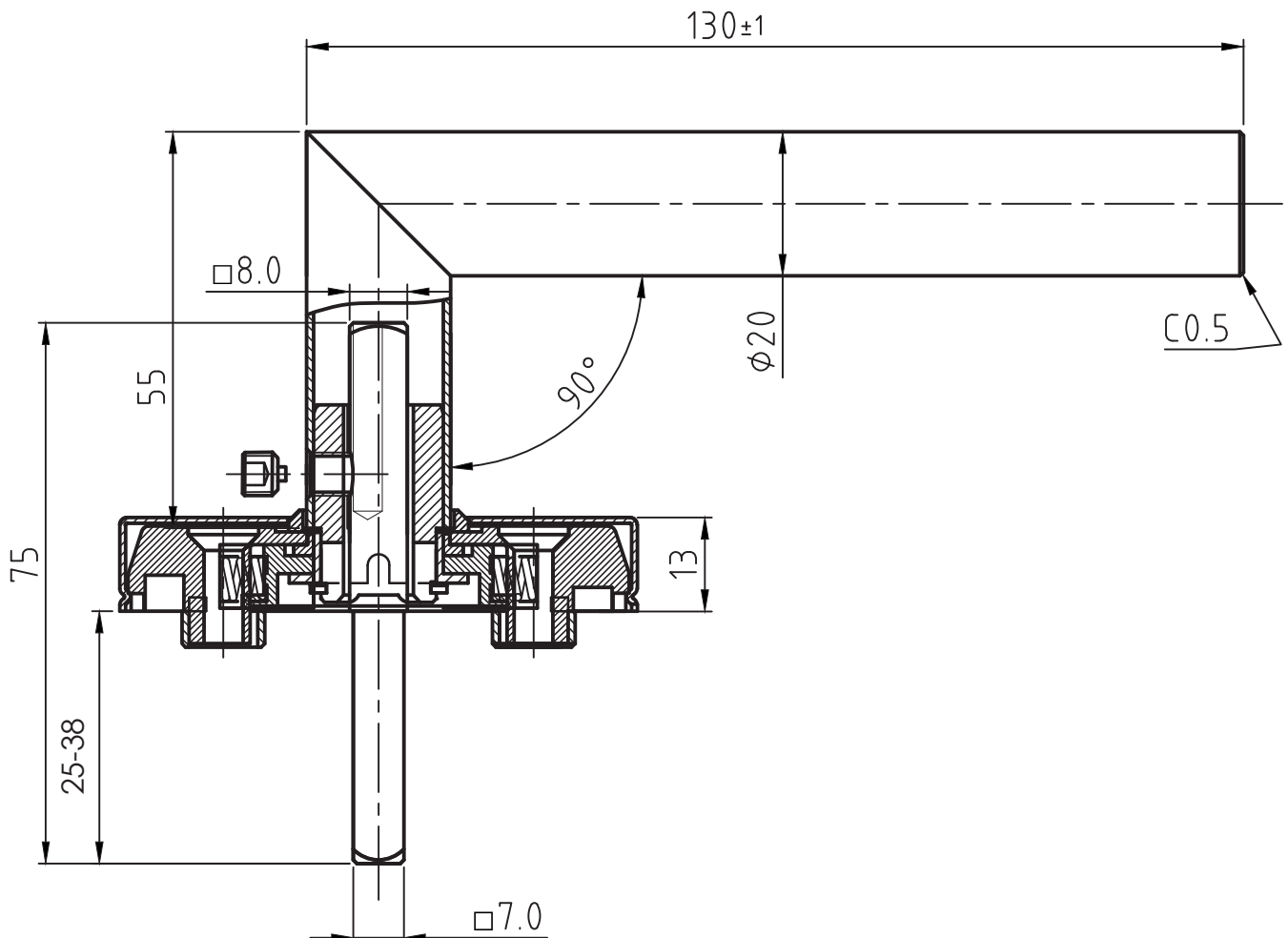
1.238.1
POIGNEE SEULE A CARREE

1.244. POIGNEE DE FENETRE

- En acier inoxydable
- Fixation invisible
- mécanisme à ressort 4 x 90°
- Réversible
- Rosace ovale ou carrée 72/31/13 mm
- Tige carrée 7 / réglable 25-38 mm
- Saillie 68 mm
- Longueur 130 mm

Poignée testée selon les normes EN13126-1:2011 avec cycle de 25'000 ouvertures et fermetures à 180° (ouverture à la française et en imposte).

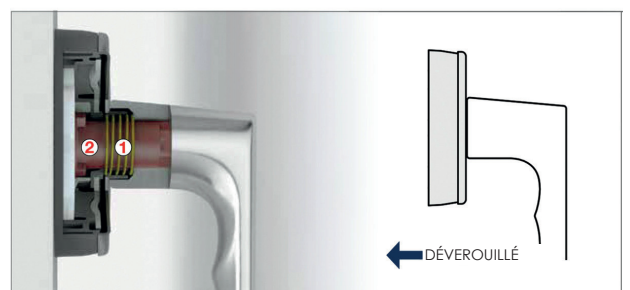
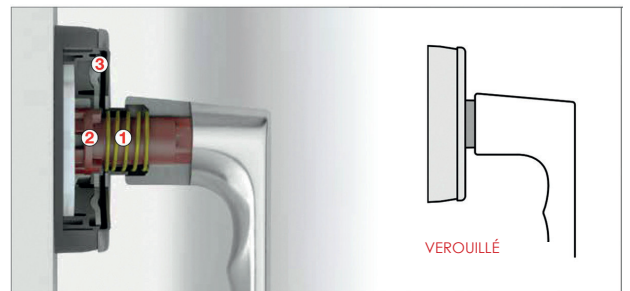
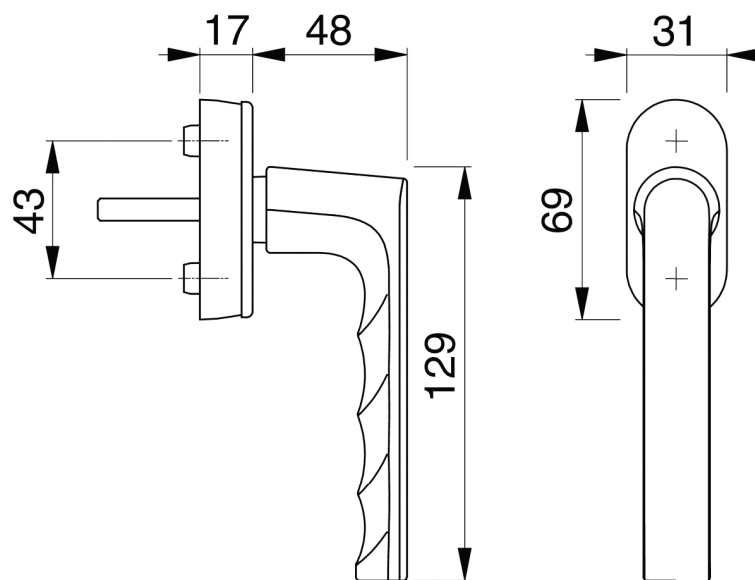
Code	Rosace	Dim (mm)
1	Ovale	72/31/13
5	Rectangulaire	72/31/13



1.246.1 POIGNEE DE FENETRE SecuForte®

- Couleur Alu
- Sécurité anti-effraction SecuForte®
- Fixation invisible
- Socle en plastique
- Réversible
- Rosace ovale 31/69/17 mm
- Tige carrée 7 / réglable 32-42 mm
- Saillie 65 mm
- Longueur 129 mm

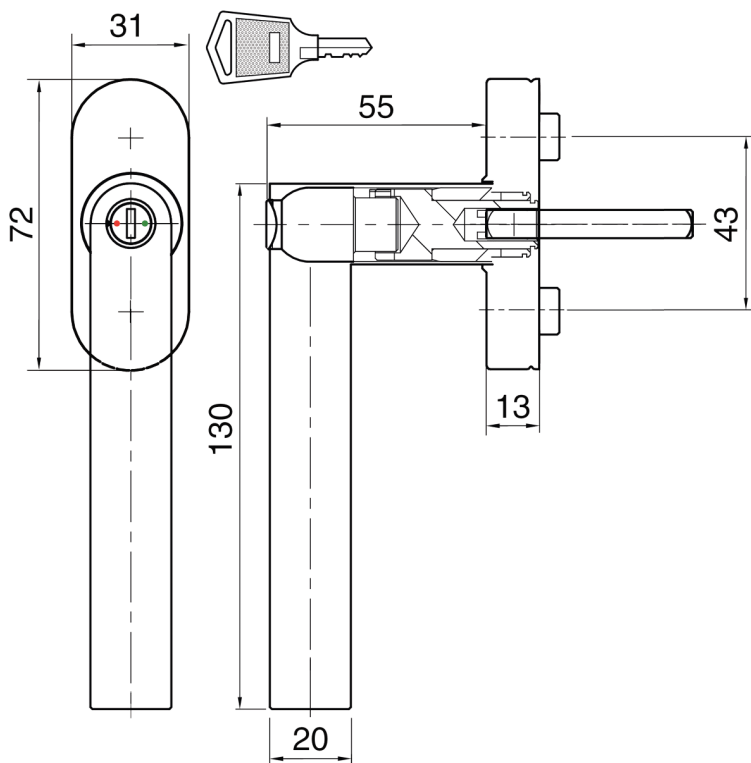
Avec SecuForte®, lorsque la fenêtre est fermée ou en position oscillo-battante, la poignée et le carré sont découplés et la poignée est automatiquement verrouillée.



1.247.82 POIGNEE DE FENETRE AVEC CYLINDRE

- En acier inoxydable
- Avec cylindre et 1 clé
- Fixation invisible
- mécanisme à ressort 4 x 90°
- Réversible
- Rosace ovale ou carrée 72/31/13 mm
- Tige carrée 7 x 35 mm
- Saillie 68 mm
- Longueur 130 mm

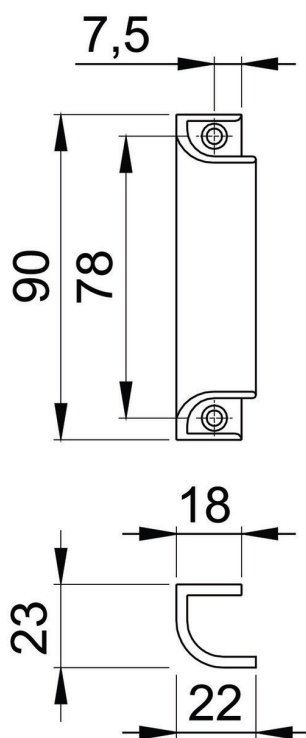
Poignée testée selon les normes EN13126-1:2011 & EN13126-3:2011, avec un cycle de 25'000 ouvertures et fermetures à 180° (ouverture à la française et en imposte). EN 1627:2011, classe de résistance 1-6



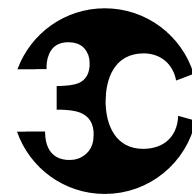
1.202. POIGNEE DE TIRAGE

- Distance de vis 78 mm
- Aluminium

Code	Finition
10	EV1
16	RAL 9016



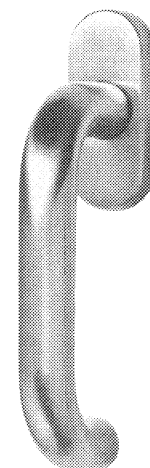
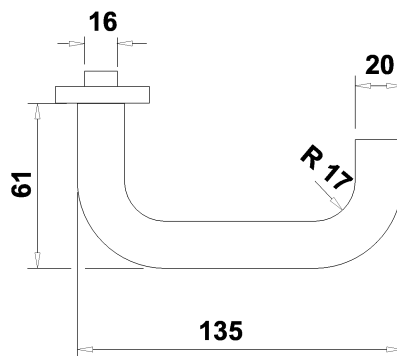
1. 240.82



Services SA

POIGNEE DE FENETRE

- en acier inoxydable satiné mat
- fixation invisible
- réversible
- rosace 72 x 30 x 13 mm
- tige carrée 7 x 32 mm
- saillie 73,5 mm
- longueur 135 mm

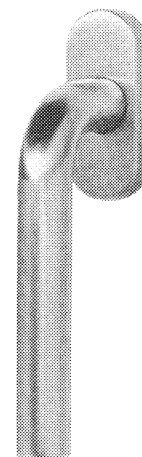
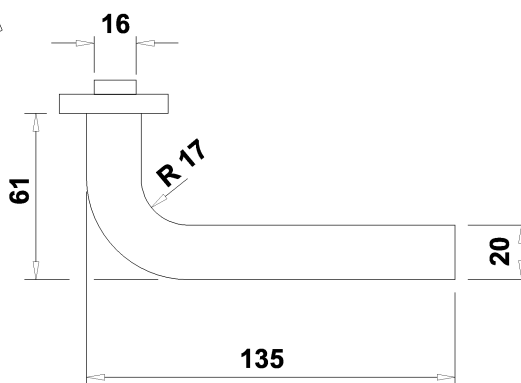


1.245.82



POIGNEE DE FENETRE

- exécution idem poignée ci-dessus
- longueur 135 mm

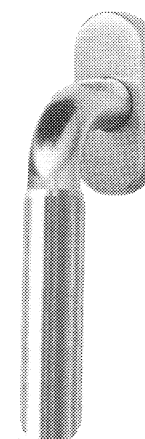
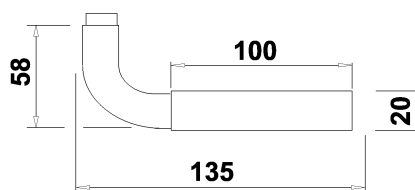


1.250.82



POIGNEE DE FENETRE

- châssis nickelé mat
- douille inox mat
- exécution idem poignée ci-dessus
- longueur 130 mm

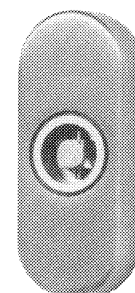
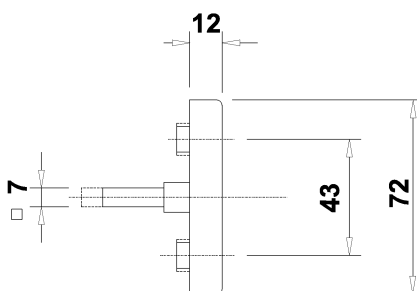


1.255.82



FERMETURE A CARRE

- en acier inoxydable
- fixation invisible
- tige carrée 7 x 32 mm
- boîtier 72 x 30 x 12



FERRURE DE FENETRE OSCILLO-BATTANTE TBT

- LM 4200 TBT
- réglage latéral et vertical
- fixation par serrage
- paumelles pré-montées
- sécurité anti-dégondage au niveau de la paumelle basse
- pièces réversibles
- pièces en matière inoxydable
- sans poignée

Champ d'application

	Fenêtre min. max.	Porte-fenêtre max.
Largeur vantail (mm)	355 à 1600	1300
Hauteur vantail (mm)	500 à 2000	2400
Poids vantail (mm)	max. 100 (130)	100 (130)

1.260.

Code	Largeur vantail (mm)	Hauteur vantail (mm)
1.	355 à 600	500 à 1250
2.	355 à 600	1250 à 2400
3.	600 à 1250	500 à 1250
4.	600 à 1250	1250 à 2400
5.	1250 à 1600	500 à 1250
6.	1250 à 1600	1250 à 2400

Code	Traitement de surface
0	brut
1	couleur argent
9	couleur à choix

1.100.100

Accessoires pour fenêtres 100 à 130 kg

1.263.

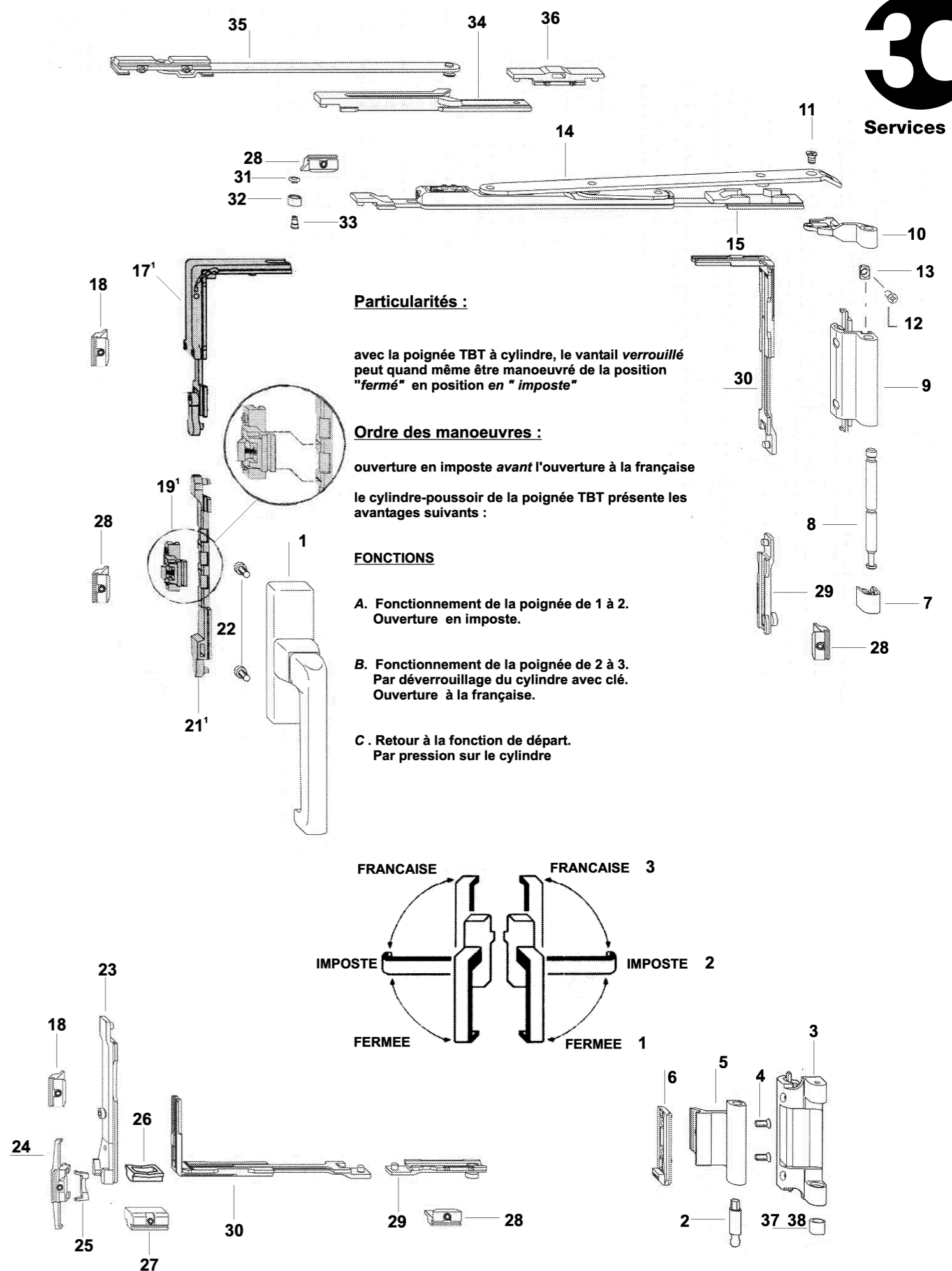
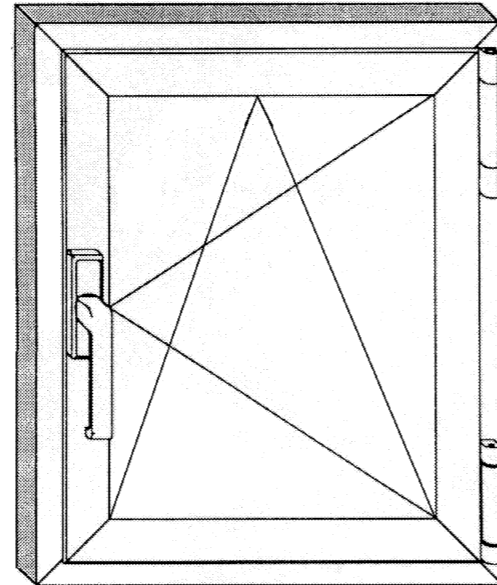
POIGNEE TBT A CYLINDRE

- couleur argent
- 2 clés
- fermeture identique

Code	DIN
10	droite
20	gauche

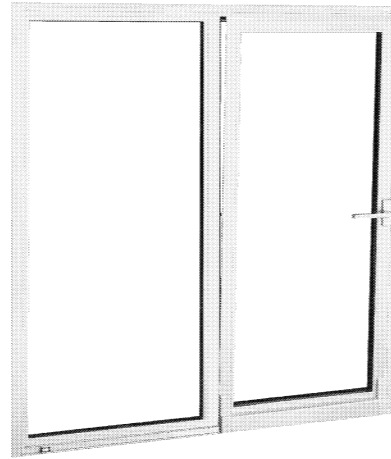
Plan de montage n° 1.260

Outil de pose n° 1.115.0



FERRURE DE FENETRE COULISSANTE A DEBOITEMENT

- PSK Portal LM
- réglage par pression du vantail +/- 1mm
- réglage hauteur sur chariot
- fixation du verrouillage périphérique par serrage
- rails et chariots à visser
- pièces en matière inoxydable
- sans poignée voir page 1-020



Champ d'application

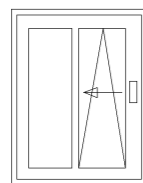
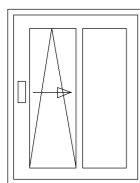
Largeur vantail (mm)	700 à 1650
Hauteur vantail (mm)	850 à 2400
Poids vantail (kg)	150

La hauteur de vantail ne doit pas être supérieur à (Voir table de fabricant)

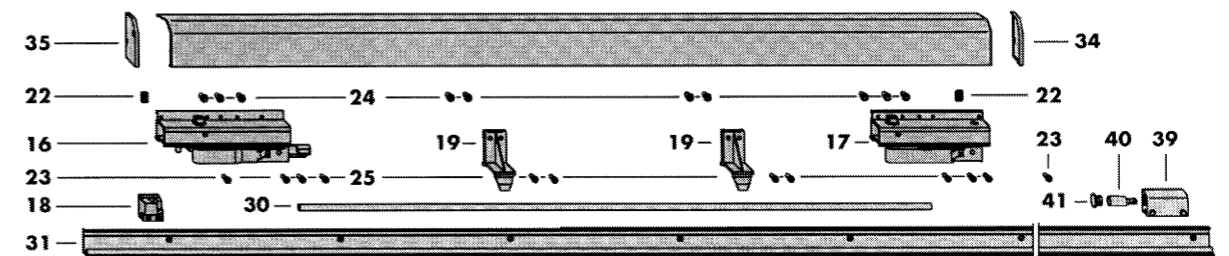
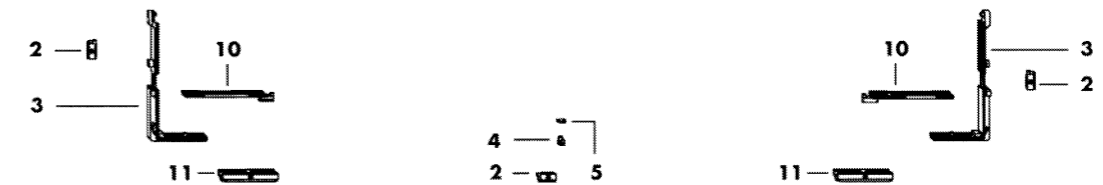
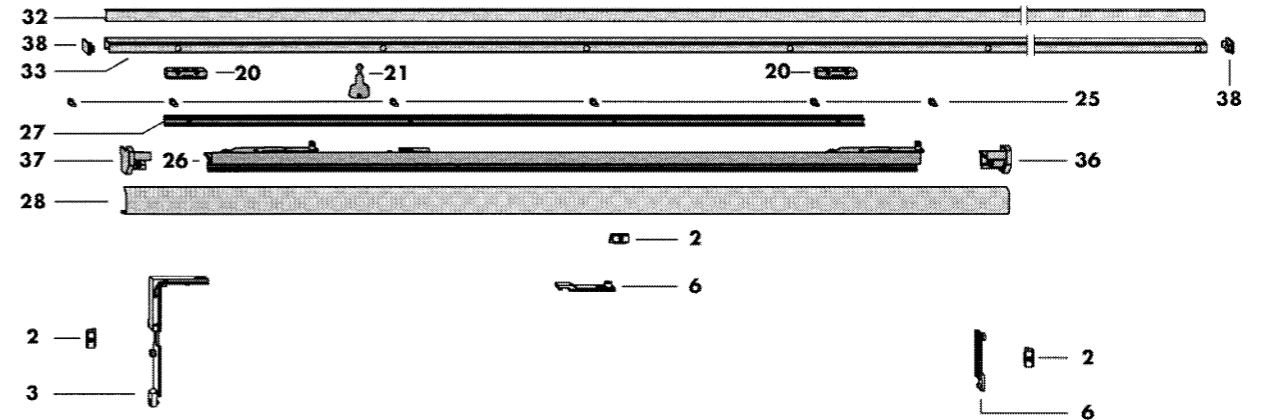
1.285.

<u>Code</u>		
<u>DIN droite</u>	<u>DIN gauche</u>	<u>Largeur vantail (mm)</u>
11.	12.	700 - 900
21.	22.	901 - 1100
31.	32.	1101 - 1330
41.	42.	1331 - 1650

<u>Code</u>	<u>Traitement de surface</u>
1	éloxé naturel (embouts gris)
9	couleur à choix



DIN gauche DIN droite

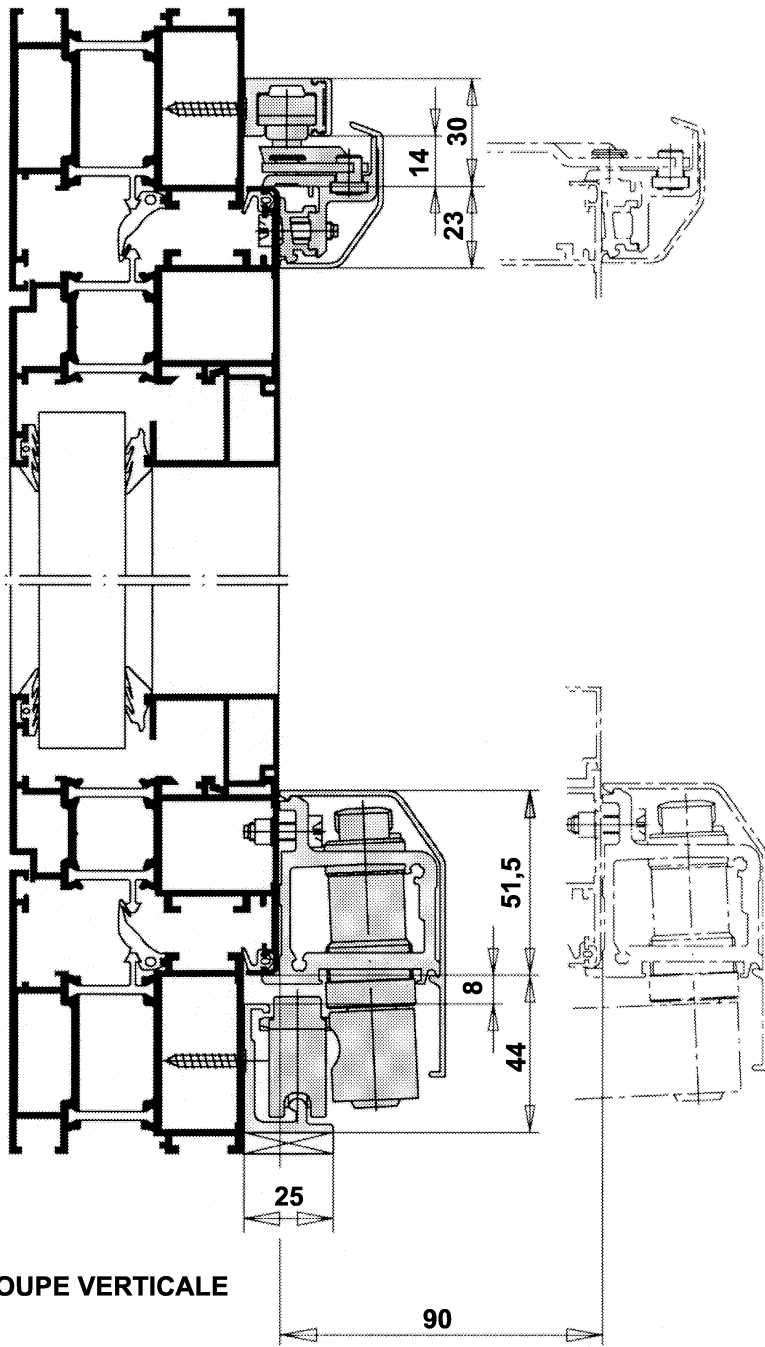


MESURES DE CONSTRUCTION

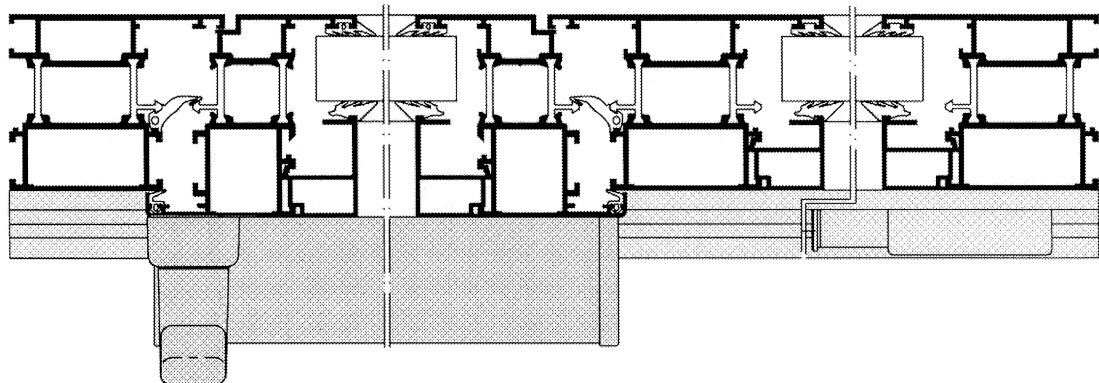
PSK PORTAL LM



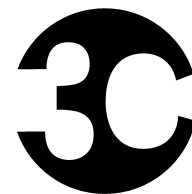
Services SA



COUPE VERTICALE

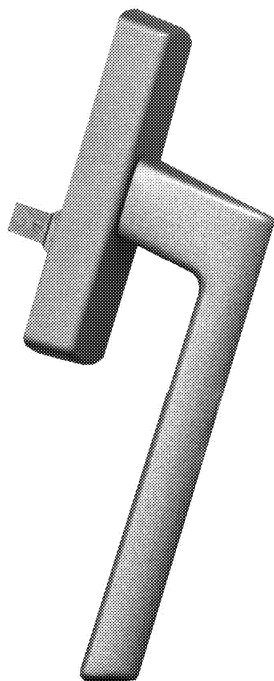


COUPE HORIZONTALE

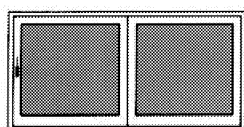
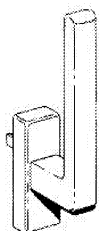


1.290.1

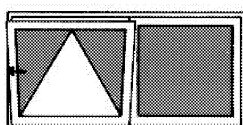
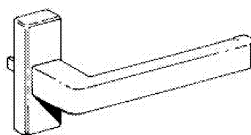
POIGNEE DE FENETRE EUROLINE PSK Services SA



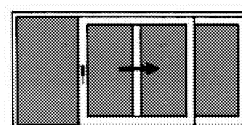
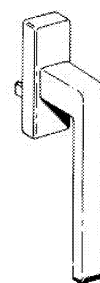
- en aluminium couleur argent
- languette en acier inoxydable
- fixation invisible
- réversible
- boîtier 114 x 32 x 19 mm
- saillie 66 mm
- longueur 165 mm



■ fermé



■ à soufflet

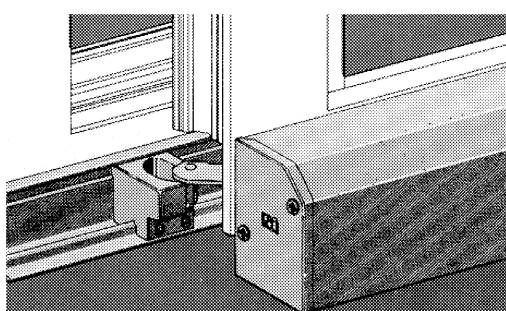


■ coulissant

1.295.

ENSEMBLE D'EMBOUTS

- en matière synthétique
- complet (6 pcs) avec vis



Code

Traitement de surface

1

gris

9

couleur à choix

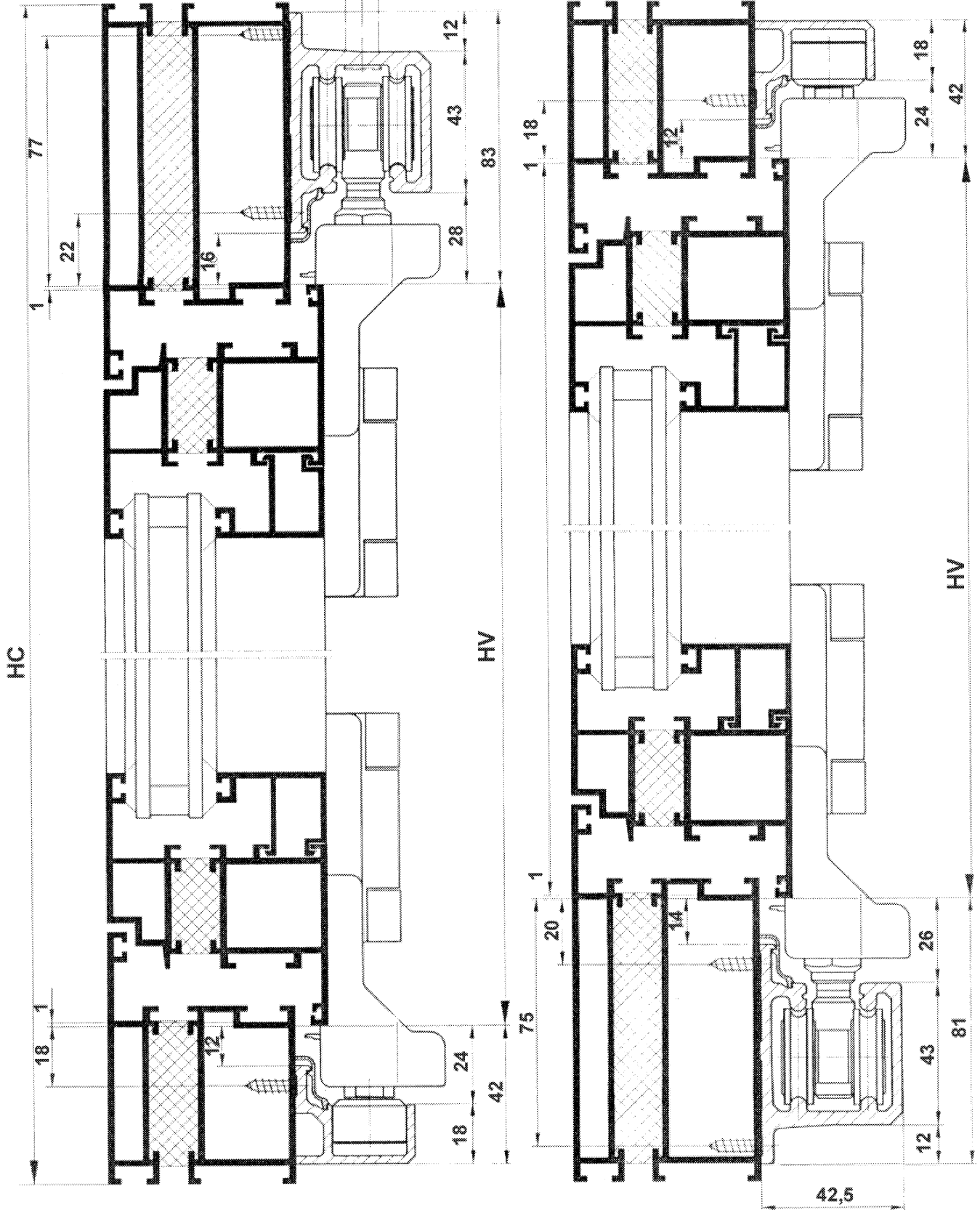
1.300.0

GABARIT DE POSE

COUPE VERTICALE
chariots en partie haute

Fixer le rail tous
les 500 mm sur le
support
(faire les perçages)

COUPE VERTICALE
chariots en partie basse



FERME-IMPOSTE A SOUFFLET

- PRIMAT FL 190
- aluminium éloxé naturel
- montage en applique à visser
- réversible
- pression de fermeture par réglage
- déclenchement du compas par bouton de sûreté
- recouvrement du vantail de 0 - 25 mm
- OUVERTURE A SOUFFLET EN HAUT OU EN BAS VERS L'INTERIEUR

Champ d'application

Largeur vantail (mm)	400 à 3600
Hauteur vantail (mm)	dès 300
Poids vantail (kg)	max. 80
Ouverture vantail (mm)	190 (dès 300 de hauteur de vantail)

1.365.1

Carton de base avec poignée, 1 compas pour largeur de vantail de 400 à 1200 mm, avec transmission d'angle, 2 guides de tringles.

1.368.1

Carton de base sans poignée, 1 compas pour largeur de vantail de 400 à 1200 mm, avec transmission d'angle, 2 guides de tringle.

1.370.1

Compas complémentaire, avec support de vantail et 1 guide de tringle

1.375.0

Tringle diamètre 8 mm en acier zingué, longueur 2000 mm

1.380.0

Tringle diamètre 8 mm en acier zingué, longueur 3000 mm

1.385.1

Profil de recouvrement en aluminium éloxé naturel, longueur 2000 mm

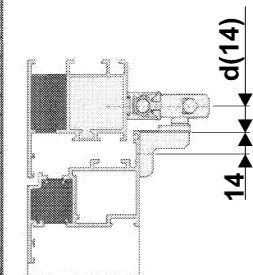
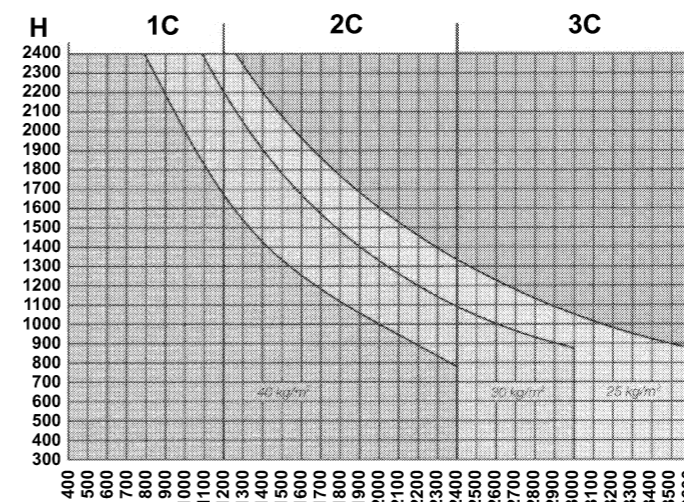
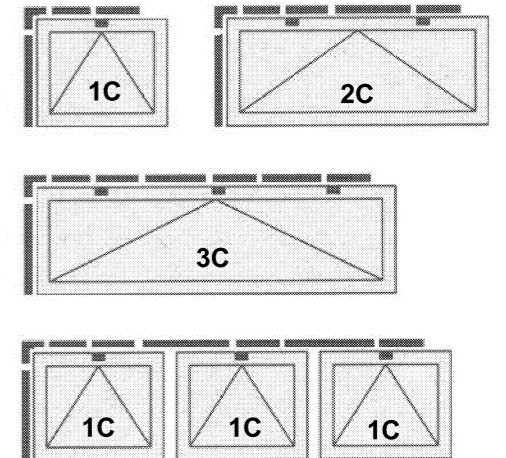
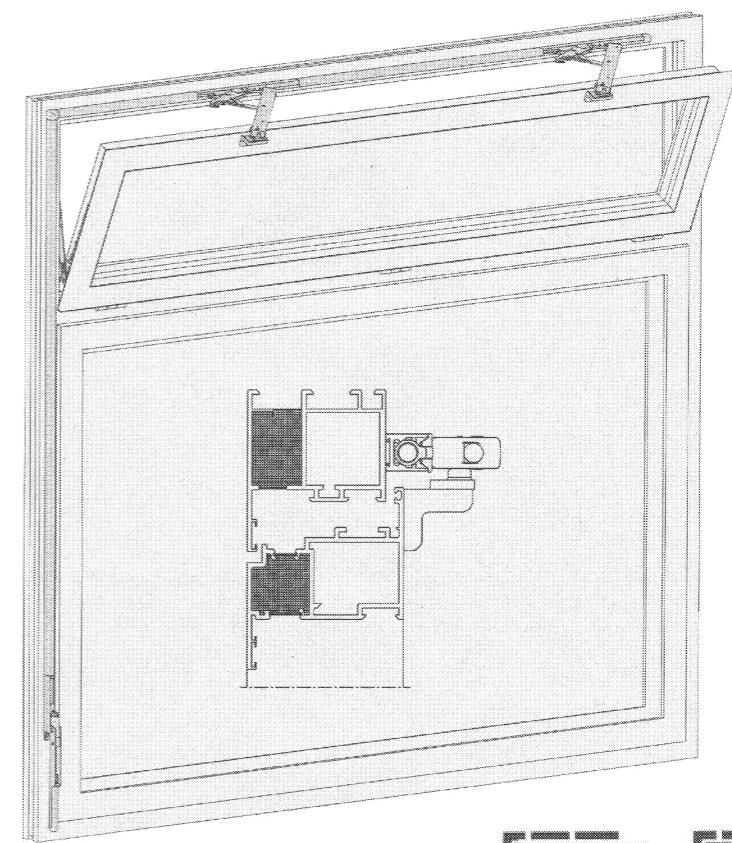
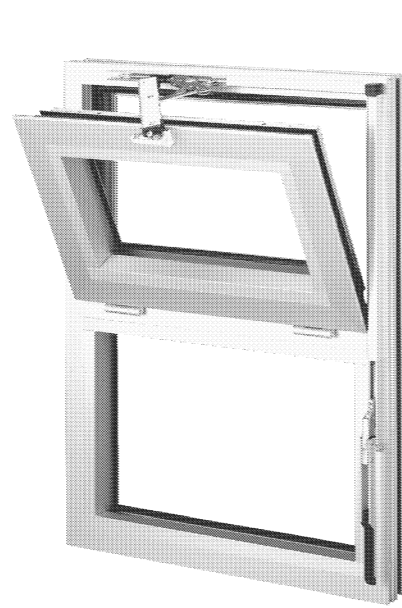
1.390.1

Profil de recouvrement en aluminium éloxé naturel, longueur 3000 mm

Plan de montage n° 1.365

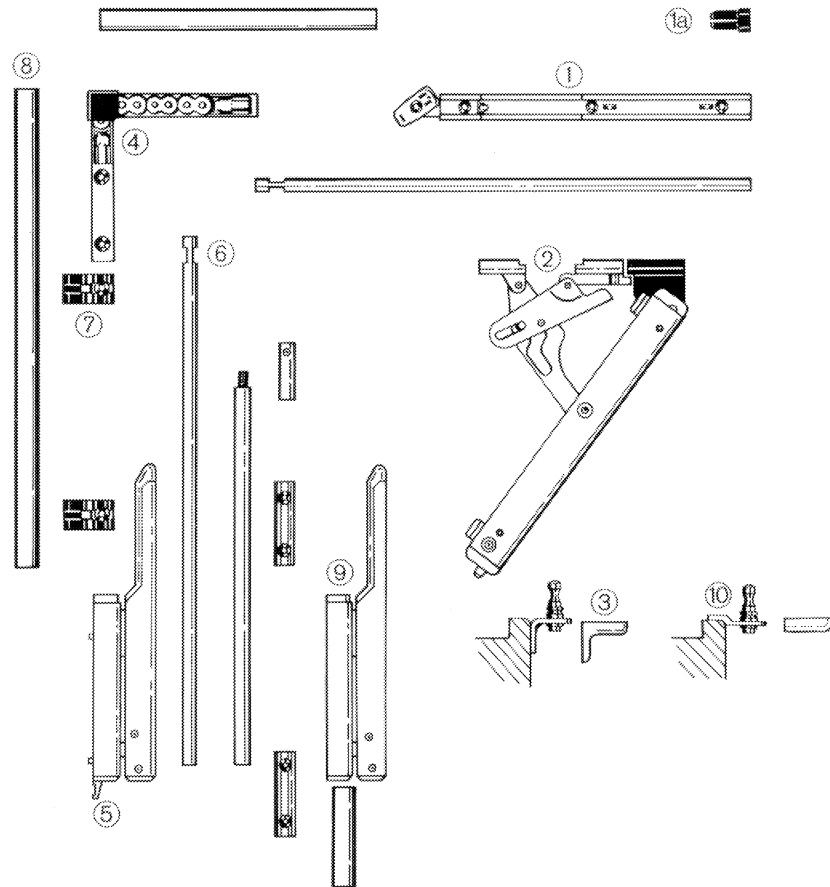
1.395.0

GABARIT DE POSE

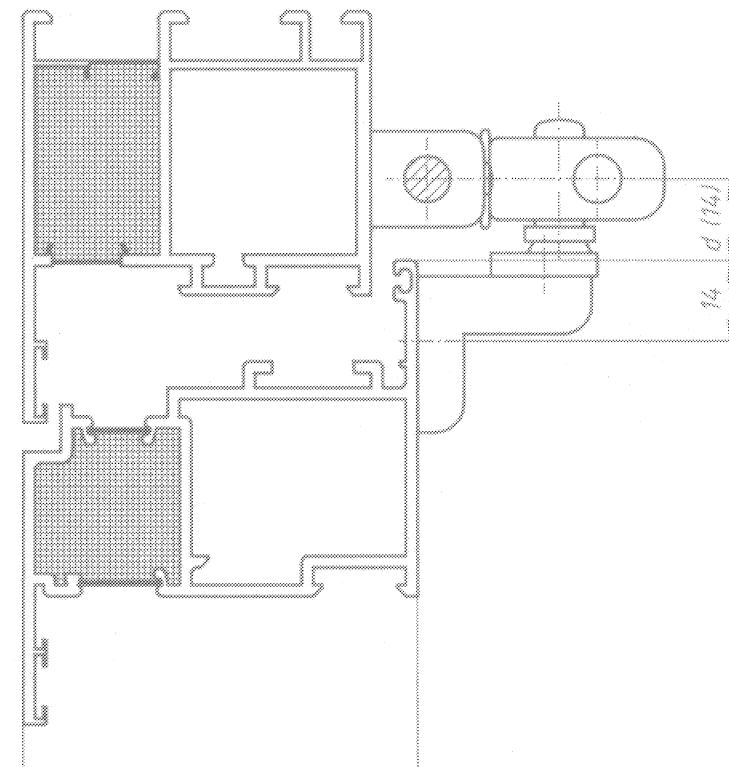


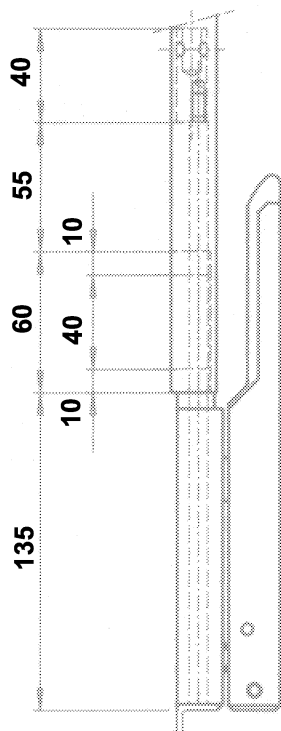
MANOEUVRES :

- manuelle par treuil voir page 1 - 032
- électrique voir page 2- 008



ATTENTION : pour des raisons de sécurité, nous vous recommandons l'adjonction de compas de sécurité et ceci pour toutes exécutions de ferme-imposte à soufflet.

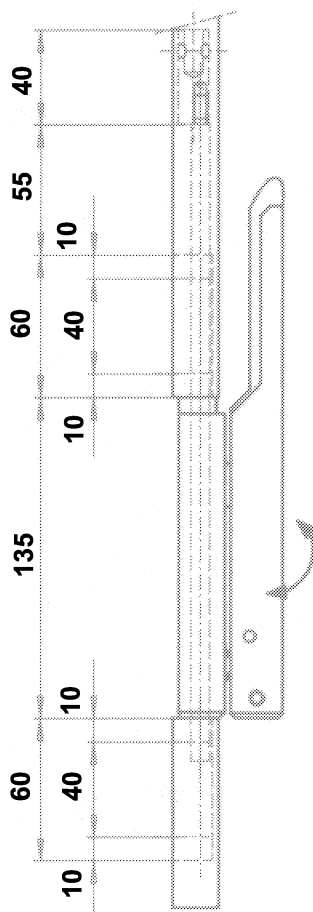




1.400.1

POIGNEE PRIMAT FL 180

- en aluminium éloxé naturel
- course 52 mm



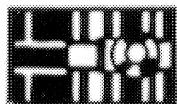
1.405.1

POIGNEE PRIMAT FL 180 PIVOTANTE

- en aluminium éloxé naturel
- course 52 mm

1.410.0

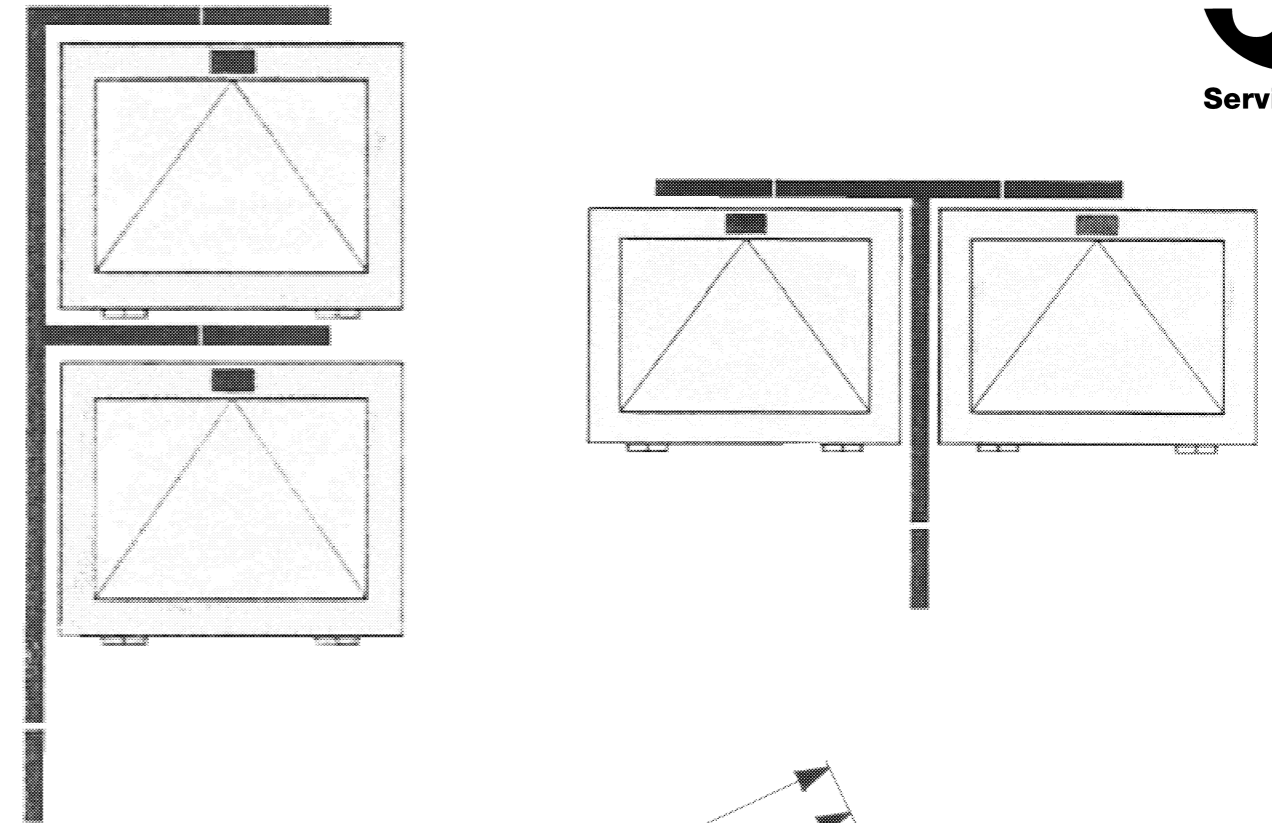
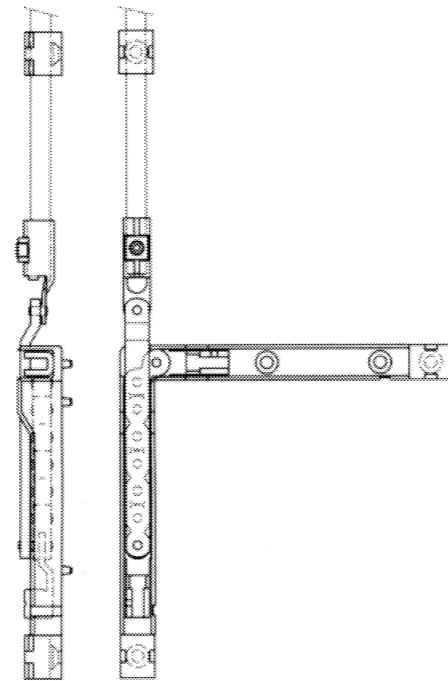
GUIDE DE TRINGLE



- en matière synthétique
- voir position 7

1.415.0

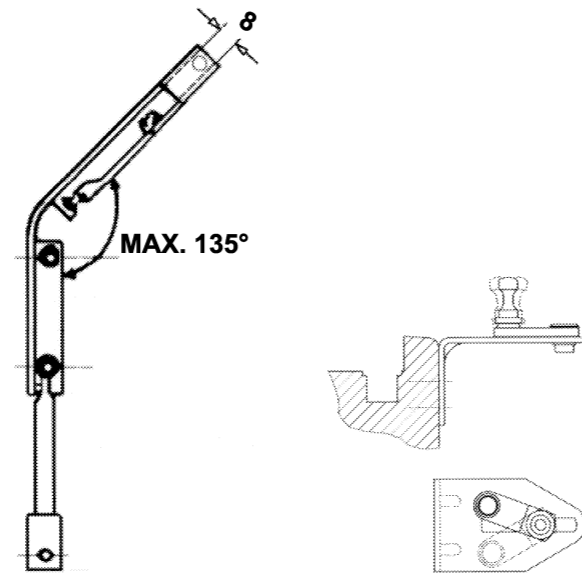
- guide de chaîne PRIMAT FL 180
- pour accouplement de 2 vantaux superposés
- pour accouplement de 2 vantaux juxtaposés
- réversible
- largeur vantail max. 1200 mm
- encombrement : côté poignée et au-dessus entre les vantaux 22 mm
24 mm



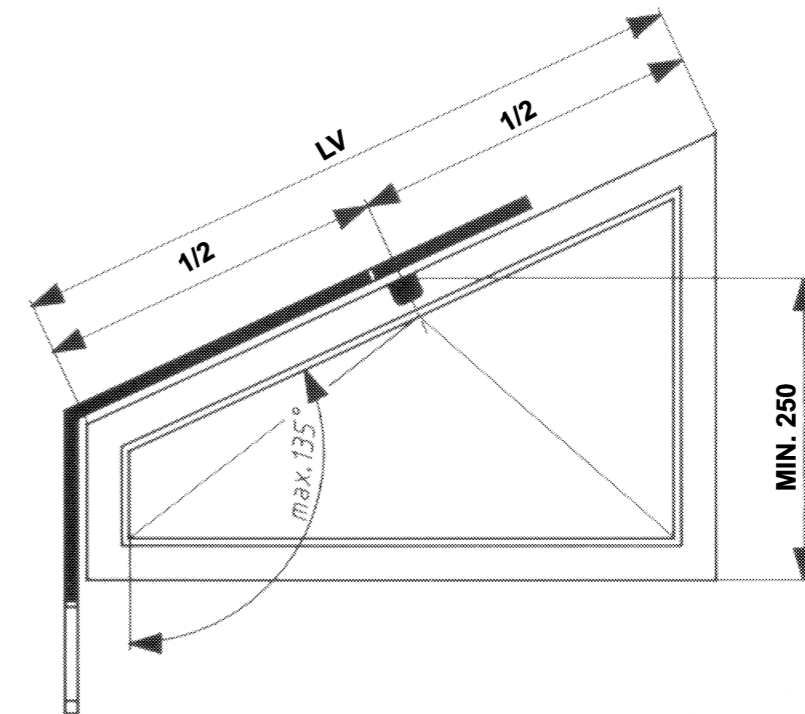
Plan de montage n° 1.415

1.420.0

- transmission d'angle réglable PRIMAT FL 180
- pour vantail trapézoïdal
- largeur vantail max. 1200 mm
- angle max. 135°



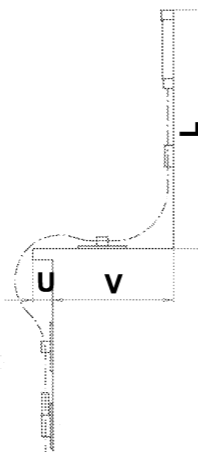
Plan de montage n° 1.420



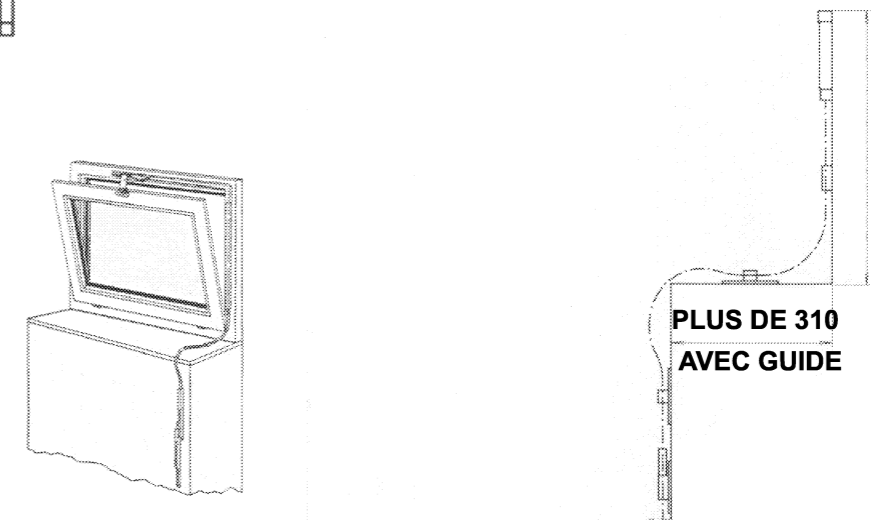
1.425.

- transmission flexible PRIMAT FL 180
- fixation sur la tringle du compas ou sur le guide de chaîne

Code	Transmission (mm)	L (mm)	V (mm)	U (kg)
070	700	min. 410	0 - 380	max. 40
1000	1000	min. 410	0 - 680	max. 40



Plan de montage n° 1.425

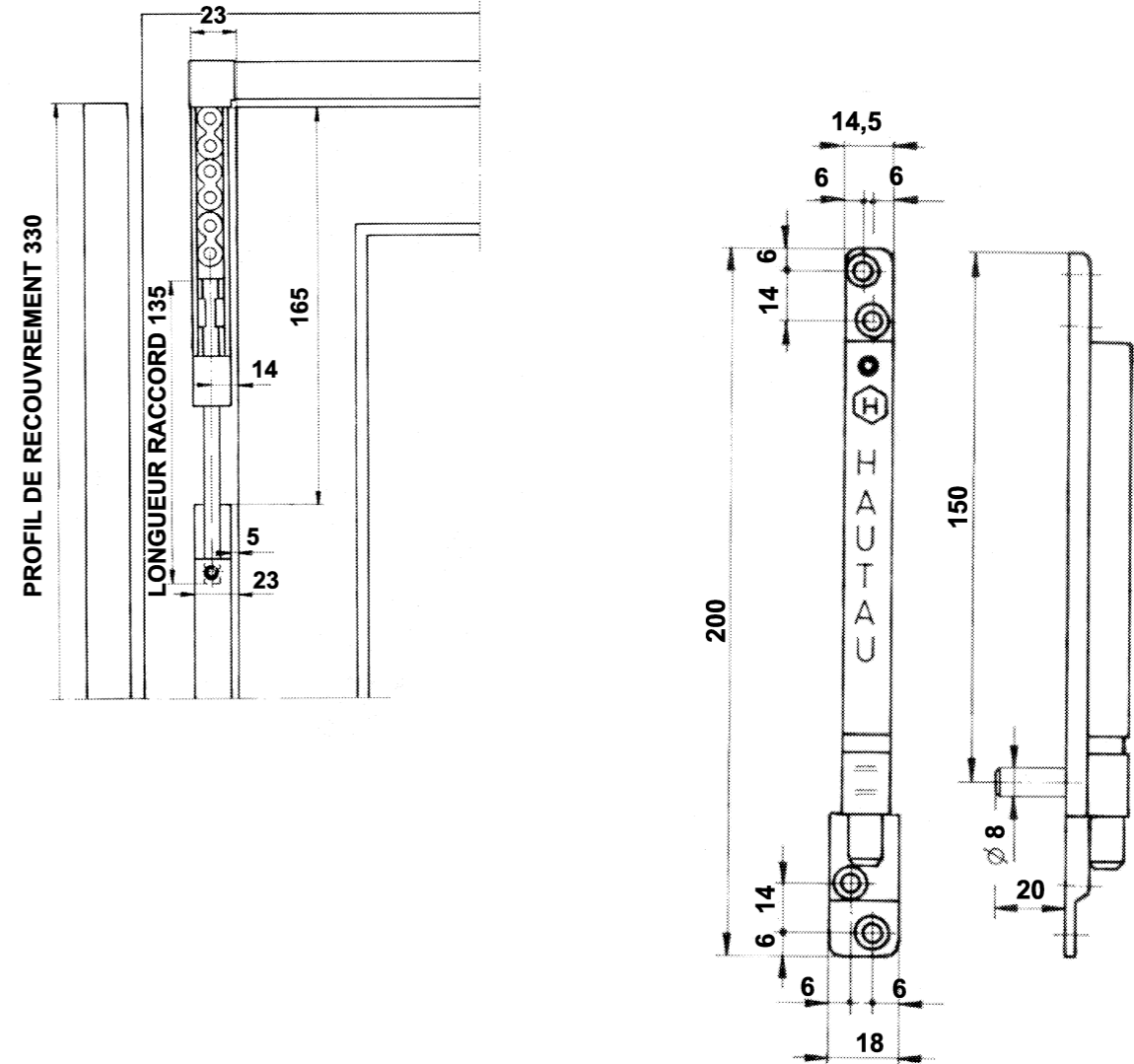
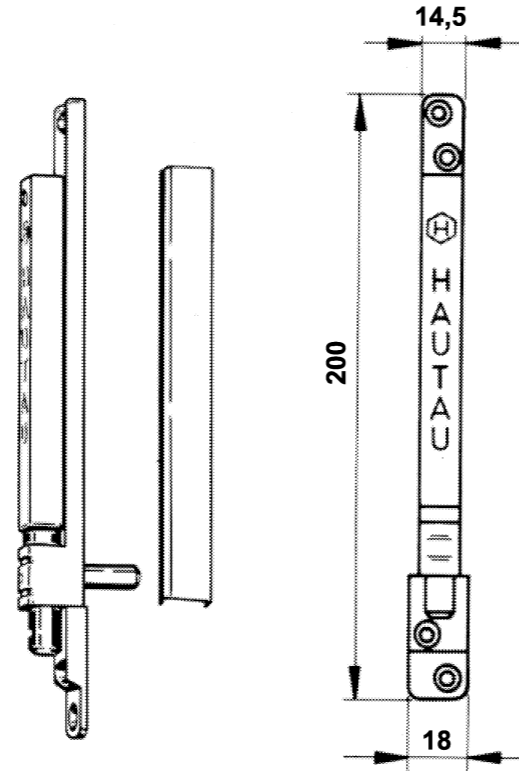


1.430.0

TREUIL VERTICAL 200 A

- utilisation avec ferme-imposte Primat FL 180
- utilisation avec ferme-imposte Primat A
- exécution zinguée
- raccord longueur 135 mm

Plan de montage n° 1.430

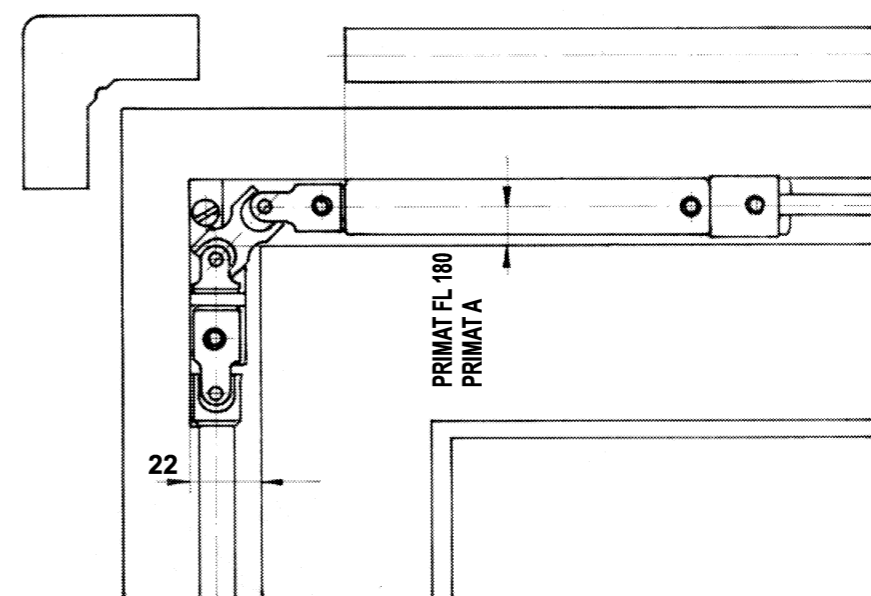
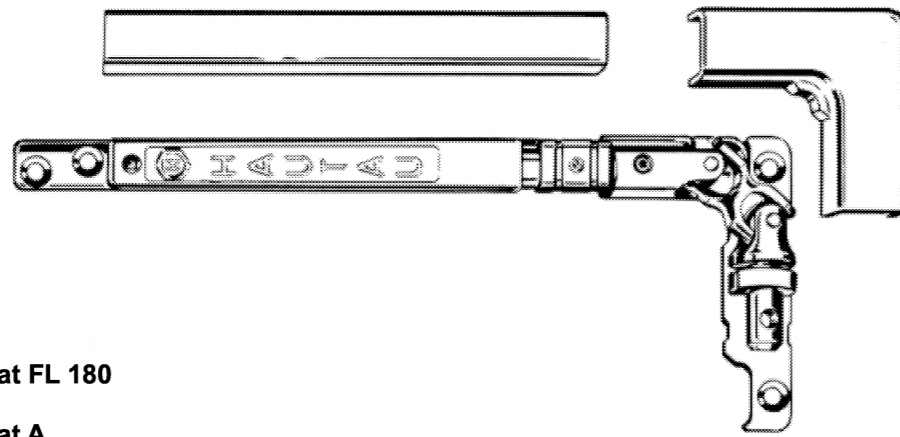


1.435.0

TREUIL HORIZONTAL 200 A

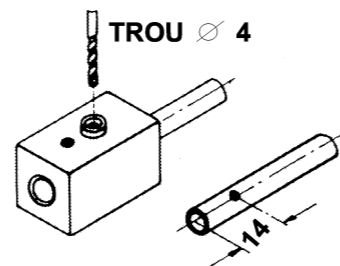
- utilisation avec ferme-imposte Primat FL 180
- utilisation avec ferme-imposte Primat A
- exécution zinguée
- raccord longueur 135 mm

Plan de montage n° 1.435



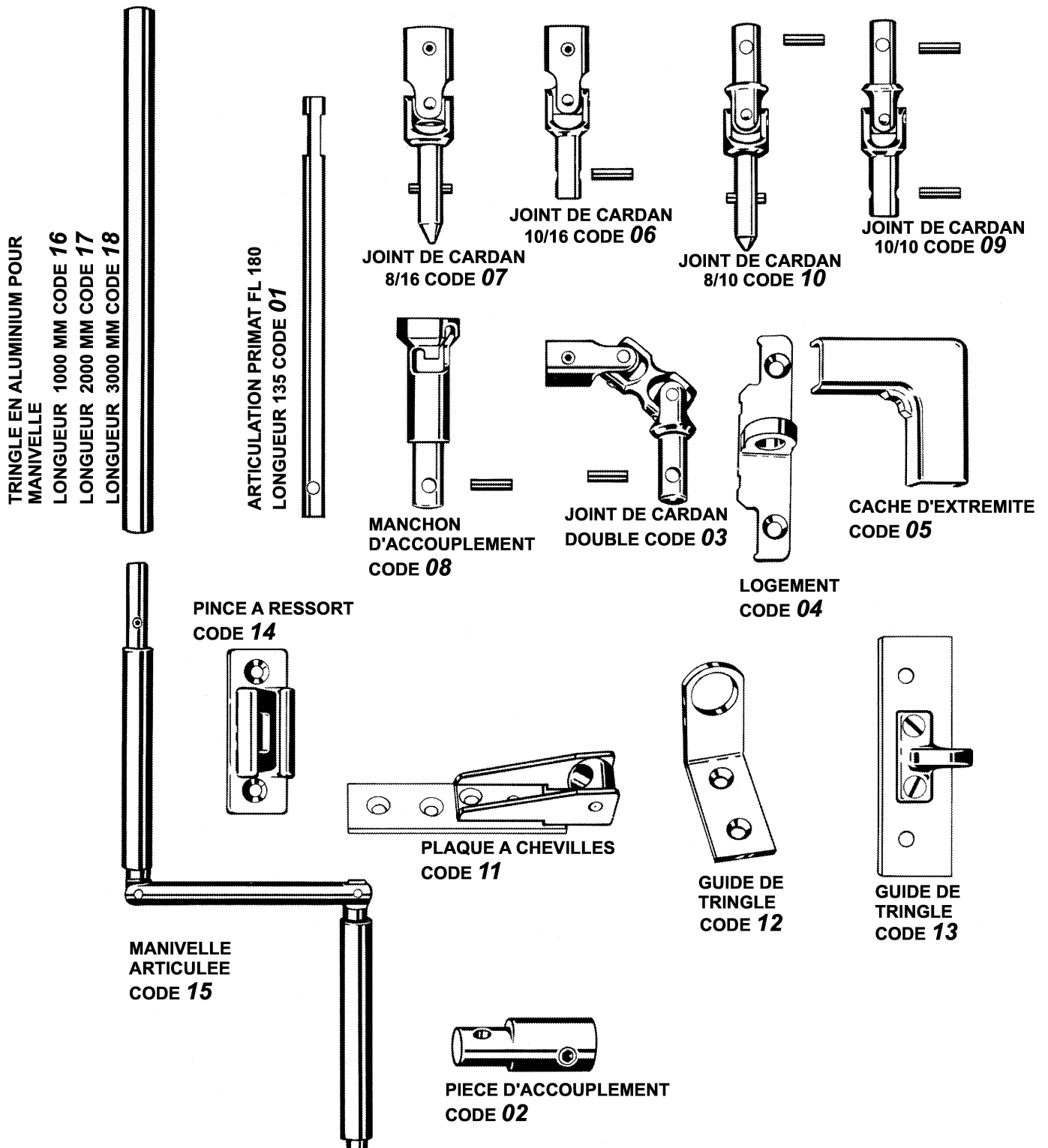
1.440.0

GABARIT DE PERCAGE



1.445.

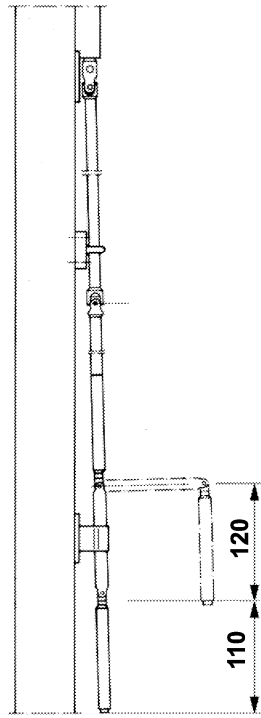
COMPOSANT DE TREUIL ET TRINGLE DE COMMANDE



1.450.

TRINGLE DE COMMANDE

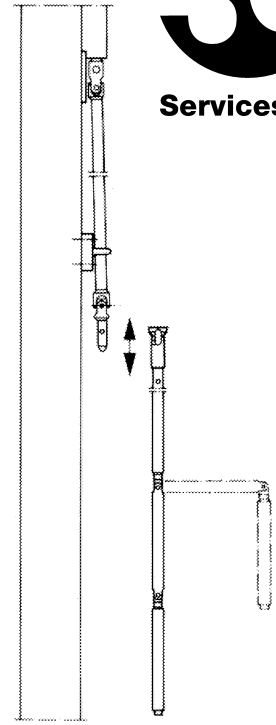
- manivelle fixe



1.455.

TRINGLE DE COMMANDE

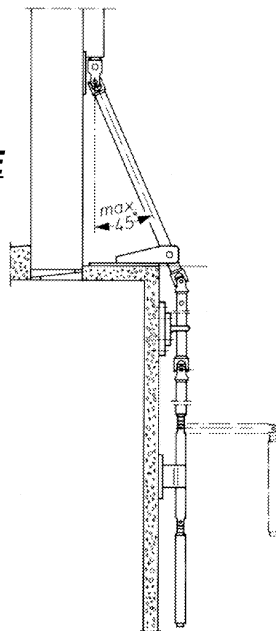
- manivelle amovible



1.460.

TRINGLE DE COMMANDE

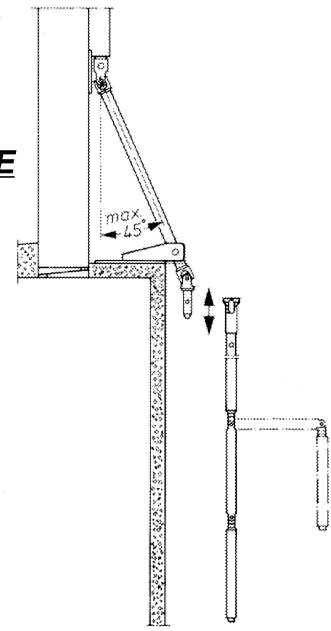
- manivelle fixe
- transmission articulée



1.465.

TRINGLE DE COMMANDE

- manivelle amovible
- transmission articulée



Code

Tube éloxé naturel

10

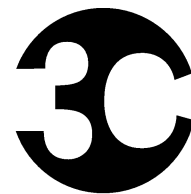
longueur 1000 mm

20

longueur 2000 mm

30

longueur 3000 mm

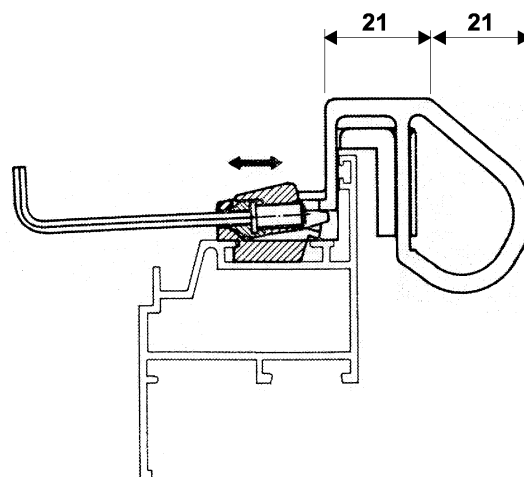
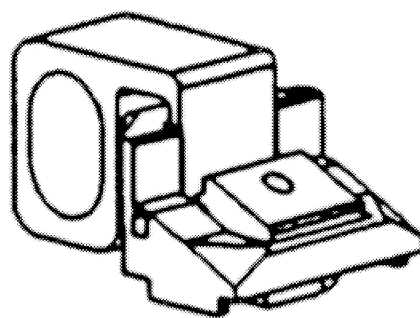


Services SA

1.470.1

LOQUETEAU D'IMPOSTE

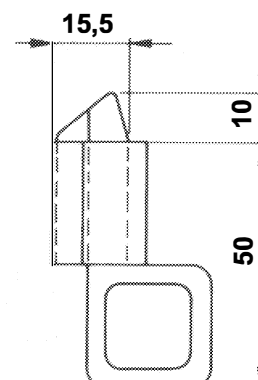
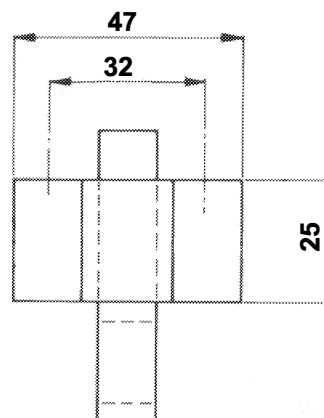
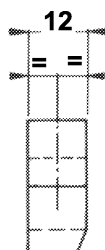
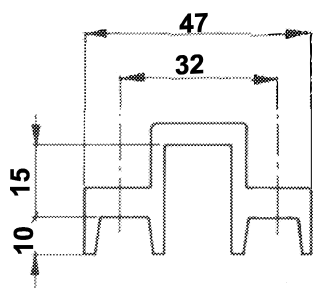
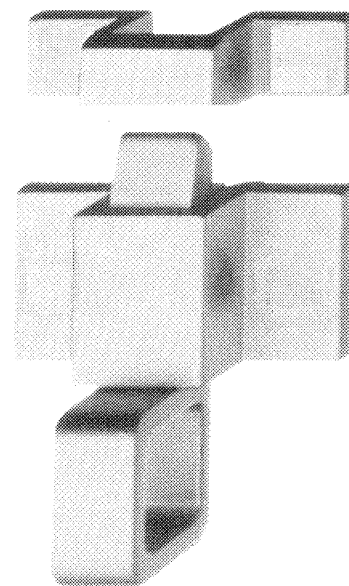
- aluminium éloxé naturel
- montage invisible
- fixation par serrage

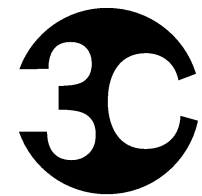


1.475.1

LOQUETEAU D'IMPOSTE

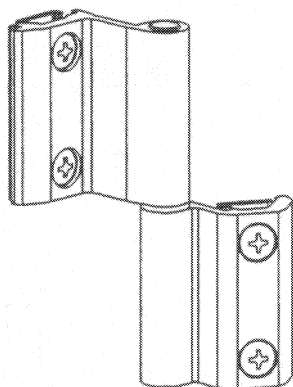
- aluminium éloxé naturel
- montage visible
- à visser
- avec gâche
- recouvrement 10 mm





Services SA

1.480.

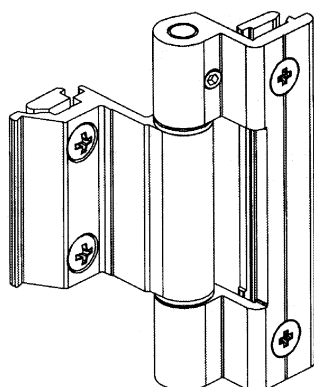


CHARNIERE A BLOQUER

- aluminium éloxé naturel
- cales de blocage, axe, vis en acier inoxydable
- douille de guidage en nylon
- poids du vantail max. 80 kg.
- profil rainure Européen

Code Profil

2 RC-Excellence
4 65 Technal



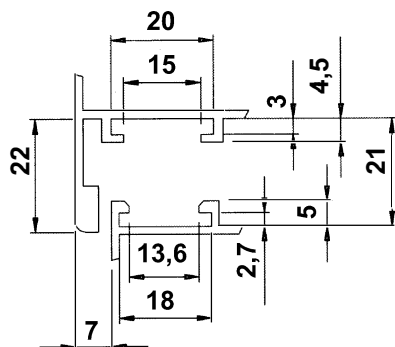
1.485.

CHARNIERE A BLOQUER

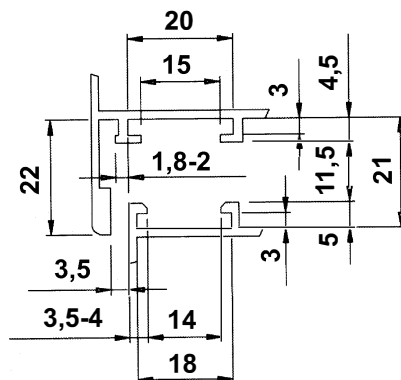
- aluminium éloxé naturel
- cales de blocage, axe, vis en acier inoxydable
- poids du vantail max. 80 kg.

Code Profil

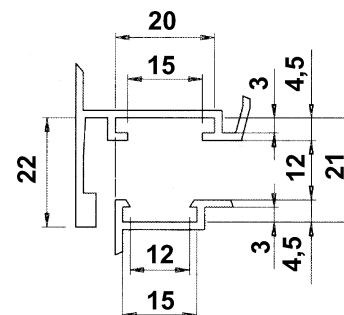
2 RC-Excellence 65
9 Hück 1.0



ALSEC



RC-EXCELLENCE 65



TECHNAL



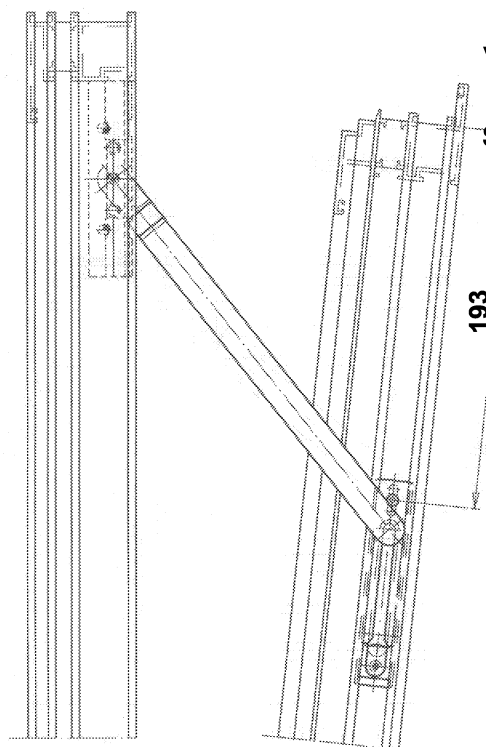
Services SA

1.490.0

COMPAS A SOUFFLET

- ouverture 170 mm
- dispositif de décrochement pour nettoyage

Plan de montage n° 1.490



1.495.

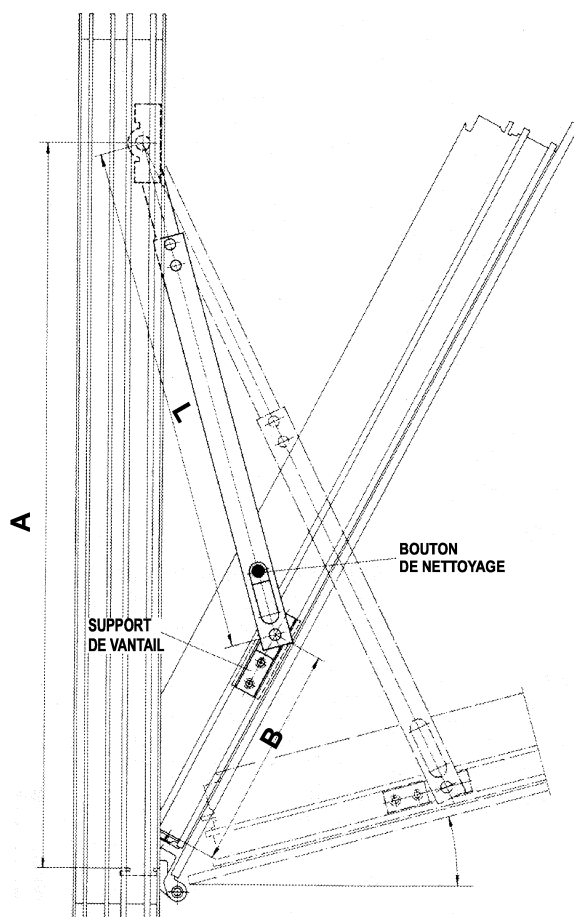
COMPAS A SOUFFLET

- en aluminium éloxé naturel
- utilisable gauche et droite
- poids du vantail 80 kg
- dispositif de décrochement pour le nettoyage

<u>Code</u>	<u>Hauteur de vantail (mm)</u>	<u>Dimensions (mm)</u>		
		<u>A</u>	<u>B</u>	<u>L</u>
21.	300 à 500	255	43	216
31.	501 à 700	455	143	319
41.	701 à 900	655	243	417
51.	901 à 1200	855	343	514

<u>Code</u>	<u>Système</u>
1	Aliplast
2	Alsec 2000
3	Reynaers
4	Technal
5	Hueck 2.1 / TKI 602
6	RC Exc. 65
7	Wicona (Wicline 60)
8	Hartmann E 2000 / E 5000
9	Hartmann Système 52/62/72

Plan de montage n° 1.495

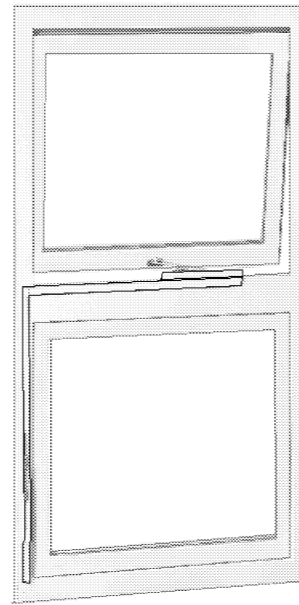


FERME-IMPOSTE A L'ANGLAISE

- PRIMAT A
- aluminium éloxé naturel
- montage en applique à visser
- réversible
- pression de fermeture par réglage
- déclenchement du compas par bouton de sûreté
- recouvrement du vantail de 0 - 15 mm
- OUVERTURE A L'ANGLAISE EN BAS A L'EXTERIEUR

Champ d'application

Largeur vantail (mm)	360 à 3000
Hauteur vantail (mm)	dès 250
Poids vantail (kg)	max. 80
Ouverture vantail (mm)	env. 170



1.500.1

Carton de base avec poignée, 1 compas pour largeur de vantail de 360 à 1000 mm, avec transmission d'angle, 2 guides de tringle.

1.505.1

Carton de base sans poignée, 1 compas pour largeur de vantail de 360 à 1000 mm, avec transmission d'angle, 2 guides de tringle.

1.510.1

Compas complémentaire, avec support de vantail et 1 guide de tringle

1.375.0

Tringle diamètre 8 mm en acier zingué, longueur 2000 mm

1.380.0

Tringle diamètre 8 mm en acier zingué, longueur 3000 mm

1.385.1

Profil de recouvrement en aluminium éloxé naturel, longueur 2000 mm

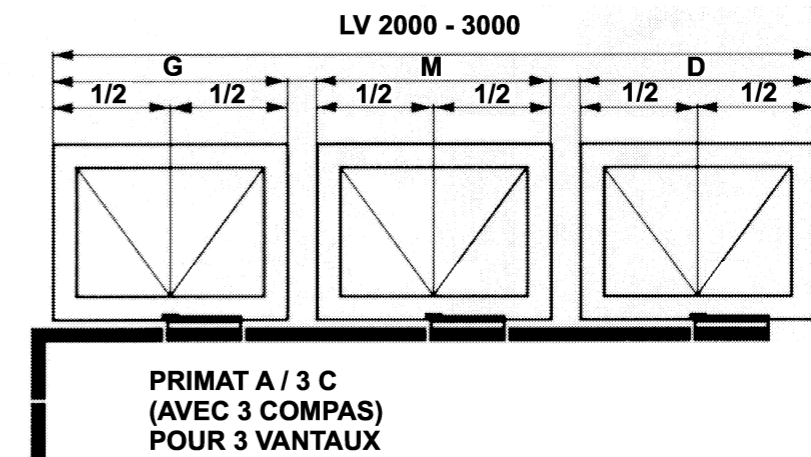
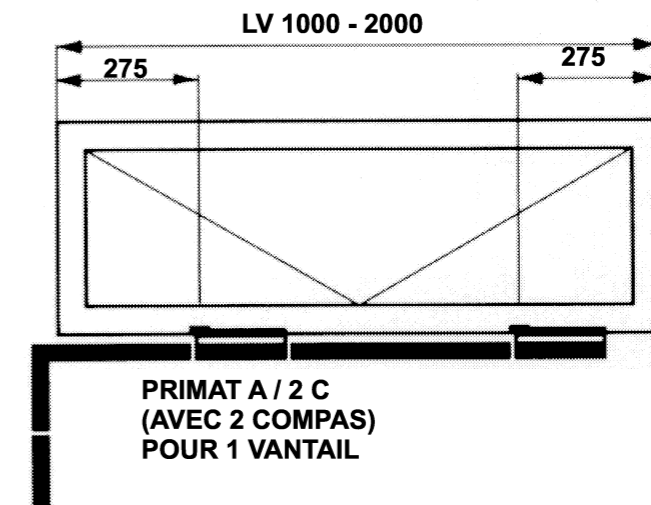
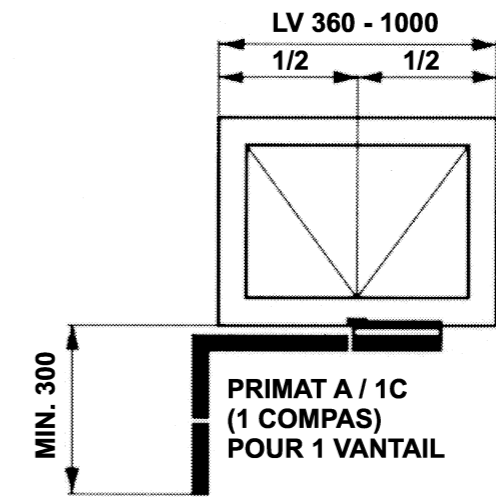
1.390.1

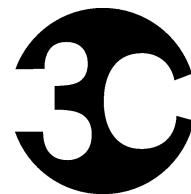
Profil de recouvrement en aluminium éloxé naturel, longueur 3000 mm

Plan de montage n° 1.500

1.535.0

GABARIT DE POSE



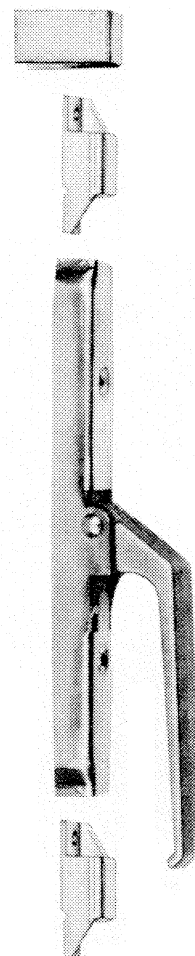
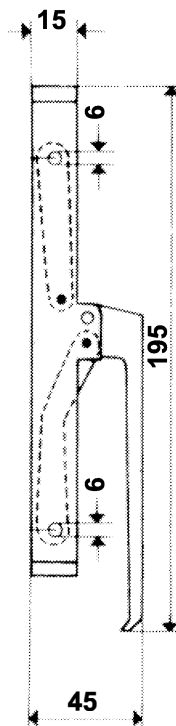
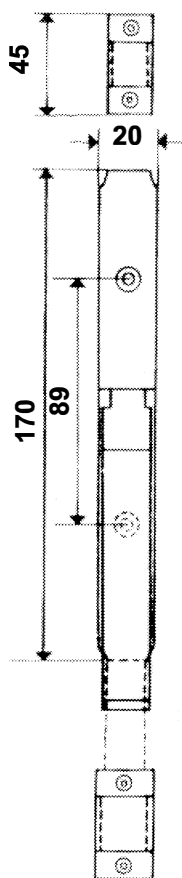


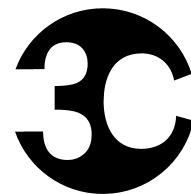
Services SA

1.590.0

CREMONE DE FENETRE

- en acier verni noir
- à visser
- guide de tringle (2 pces)
- crampon de verrouillage (2 pces)
- course 23 mm
- pour tringle carrée de 10 mm (sans tringle)

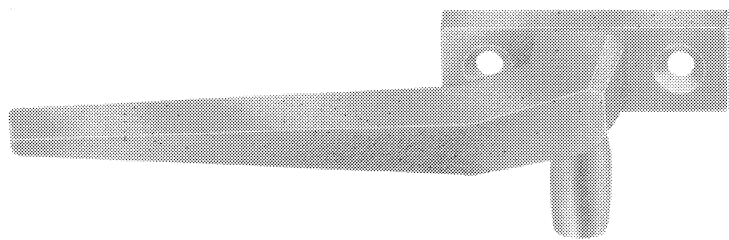




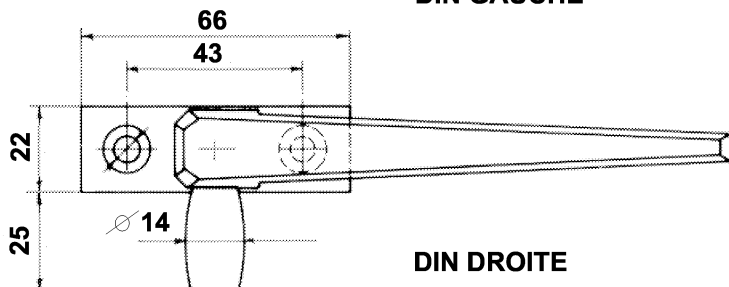
Services SA

1.595.

FERMETURE DE FENETRE



DIN GAUCHE

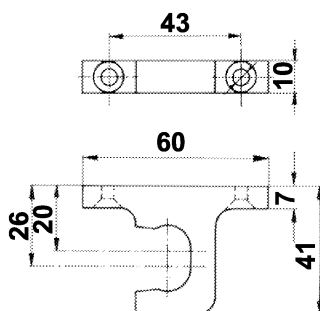
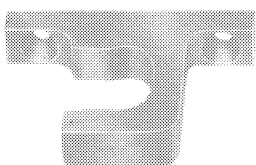


- en aluminium éloxé naturel
- rouleau de fermeture en laiton
- sans gâche

Code DIN

01 droite

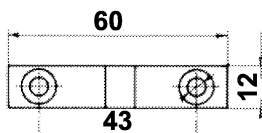
02 gauche



1.600.1

GÂCHE

- en aluminium éloxé naturel
- pour fenêtre s'ouvrant à l'intérieur et à l'extérieur



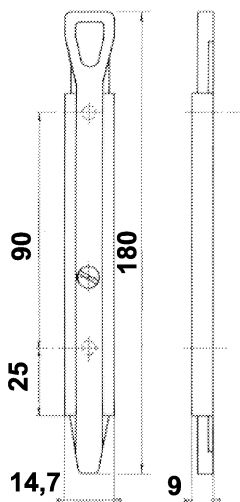
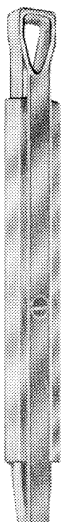
1.605.1

GÂCHE



- en PVC

- pour fenêtre s'ouvrant à l'extérieur



1.610.1

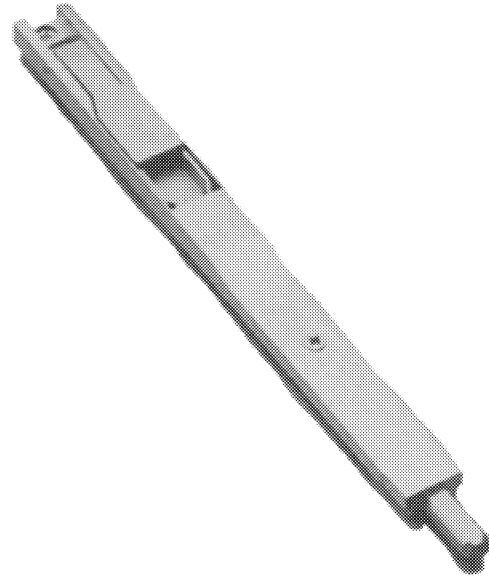
VERROU DE FENETRE

- en aluminium éloxé naturel
- ressort en acier inoxydable
- fixation à visser
- course 22 mm

1.609.

VERROU DE FENÊTRE

- zamack couleur noir
- à visser
- rainure Européene



Code Grandeur (mm)

01. 220

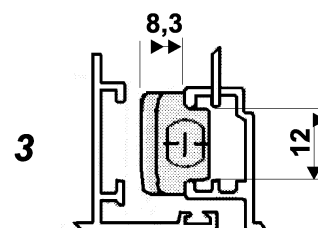
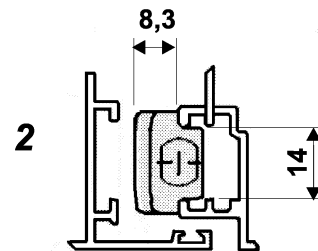
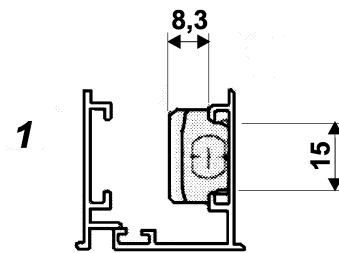
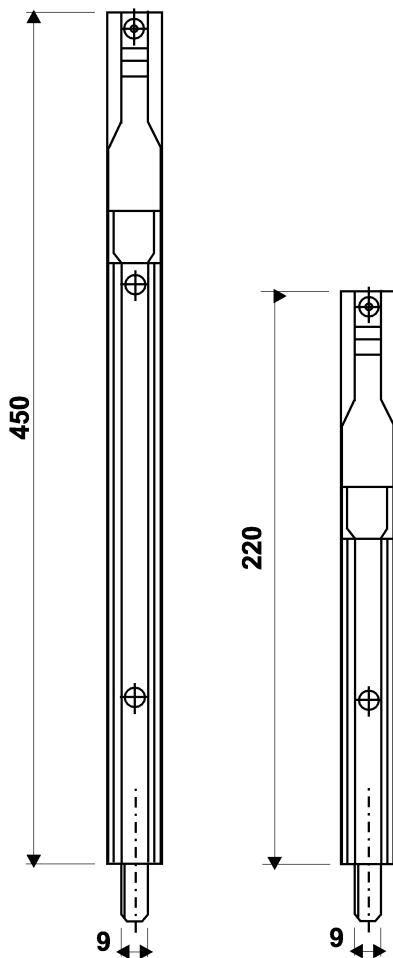
02. 450

Code Profil

1 ALSEC-ALISOL

2 RC-EXCELLENCE 65

3 TECHNAL



FERME-IMPOSTE A SOUFFLET

- OL 90
- aluminium éloxé naturel
- montage en applique à visser
- réversible
- pression de fermeture réglable
- déclenchement du compas par bouton de sûreté
- recouvrement du vantail de 0 - 25 mm
- OUVERTURE A SOUFFLET EN HAUT OU EN BAS VERS L'INTERIEUR

Champ d'application

Largeur vantail (mm)	360 à 3600
Hauteur vantail (mm)	dès 250
Poids vantail (kg)	max. 80
Ouverture vantail (mm)	env. 170

1.615.

Carton de base avec poignée, 1 compas pour largeur de vantail de 380 à 1200 mm, avec transmission d'angle, 2 guides de tringle.

1.620.

Compas complémentaire, avec support de vantail

1.625.0

Tringle diamètre 8 mm en acier zingué, longueur 2000 mm

1.630.0

Tringle diamètre 8 mm en acier zingué, longueur 3000 mm

1.633.0

Tringle diamètre 8 mm en acier zingué, longueur 6000 mm

1.635.

Profil de recouvrement en aluminium, longueur 2000 mm

1.640.

Profil de recouvrement en aluminium, longueur 3000 mm

1.643.

Profil de recouvrement en aluminium, longueur 6000 mm

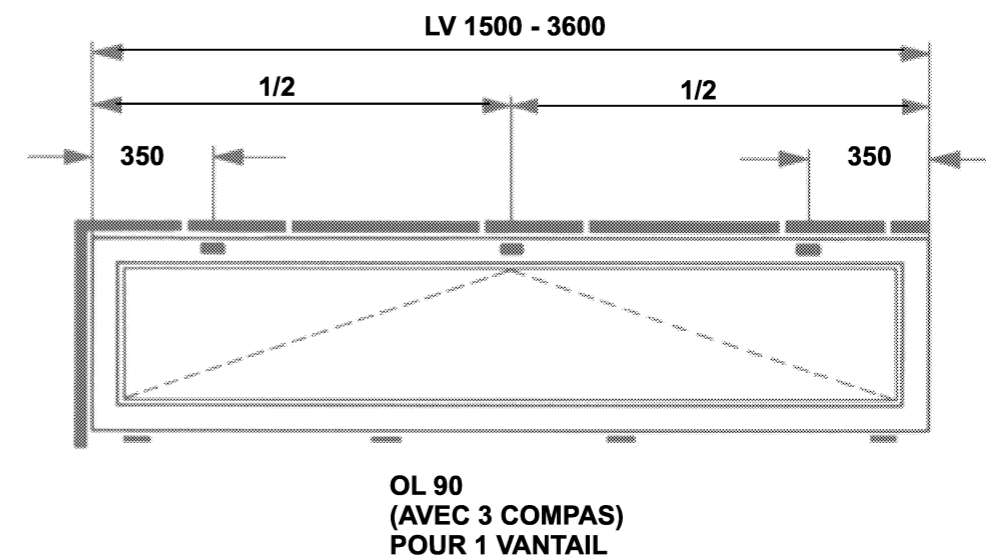
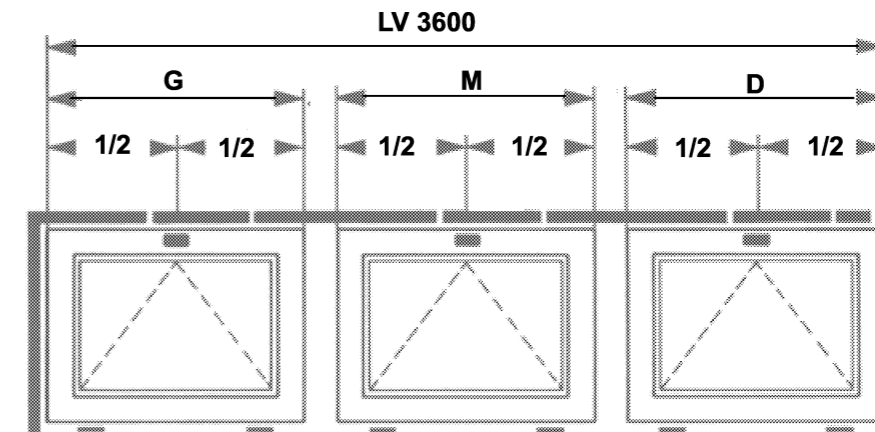
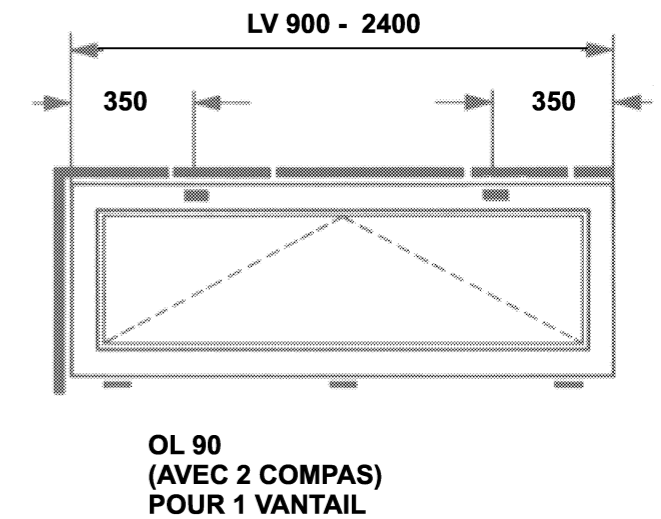
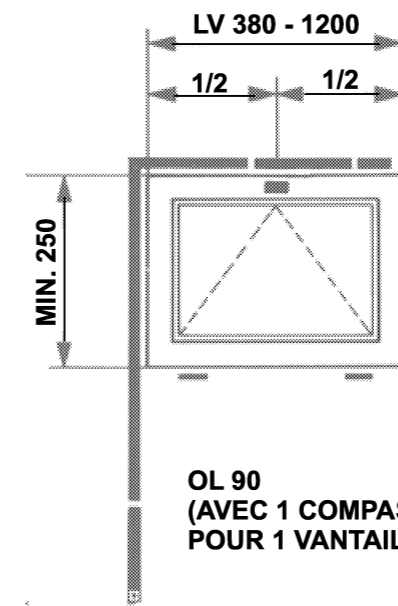
Code Traitement de surface

1	éloxé naturel
16	blanc RAL n° 9016

Plan de montage n° 1.615

1.642.0

GABARIT DE POSE



FERME-IMPOSTE A SOUFFLET

- OL 95
- aluminium éloxé naturel
- montage en applique à visser
- réversible
- pression de fermeture réglable
- déclenchement du compas par bouton de sûreté
- recouvrement du vantail de 0 - 25 mm
- OUVERTURE A SOUFFLET EN HAUT OU EN BAS VERS L'INTERIEUR

Champ d'application

Largeur vantail (mm) min. 440

Hauteur vantail (mm) dès 350

Ouverture vantail (mm) env. 220

1.646.

Carton de base avec poignée, 1 compas, avec transmission d'angle et 2 guides de tringle.

1.647.

Compas complémentaire, avec support de vantail

1.625.0

Tringle diamètre 8 mm en acier zingué, longueur 2000 mm

1.630.0

Tringle diamètre 8 mm en acier zingué, longueur 3000 mm

1.633.0

Tringle diamètre 8 mm en acier zingué, longueur 6000 mm

1.635.

Profil de recouvrement en aluminium, longueur 2000 mm

1.640.

Profil de recouvrement en aluminium, longueur 3000 mm

1.643.

Profil de recouvrement en aluminium, longueur 6000 mm

Code **Traitement de surface**

1 éloxé naturel

16 blanc RAL n° 9016

Plan de montage n° 1.646

1.642.0

GABARIT DE POSE



Poids du vantail (kg/m ²)	Largeur max. pour 1 vantail (mm)	Nombre de compas
20	1200	1
	2400	2
	3000	3
25	1100	1
	2200	2
	2700	3
30	1000	1
	2000	2
	2200	3

1.645.

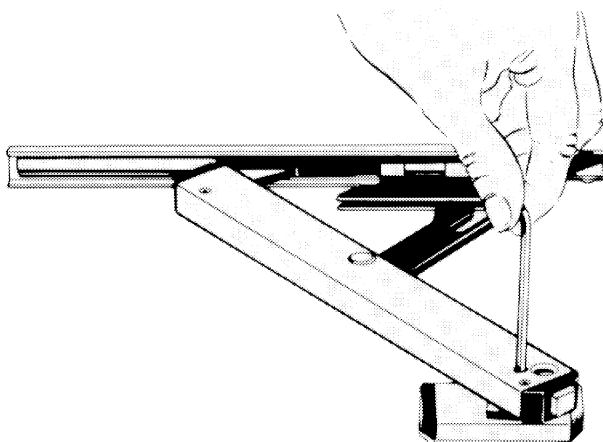
COMPAS SUPPLEMENTAIRE OL 90

- blocage anti-décrochage

Code **Traitement de surface**

1 éloxé naturel

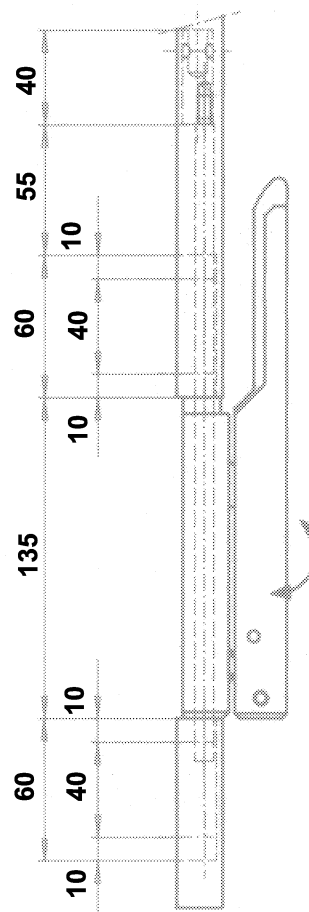
16 blanc RAL n° 9016



1.650.0

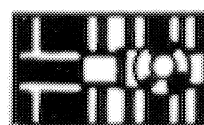
ACCESSOIRE POUR POIGNEE OL 90 PIVOTANTE

- en aluminium éloxé naturel

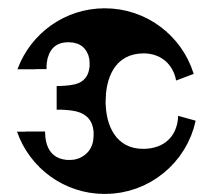


1.655.0

GUIDE DE TRINGLE



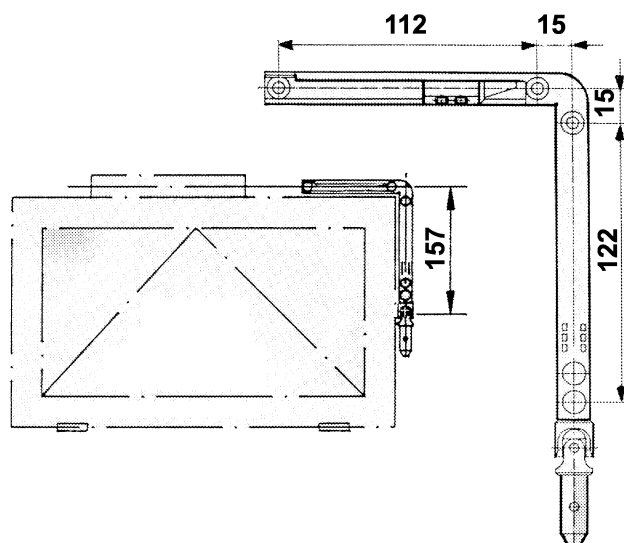
- en matière synthétique



Services SA

1.660.

TREUIL



III. DIN DROITE

- pour renvoi d'angle FZ 90
- utilisation avec ferme-imposte OL 90
- exécution galvanisée
- prémonté avec genouillère

Code **DIN**

01 droite

02 gauche

Plan de montage n° 1.660

1.665.

TRINGLE DE COMMANDE

- manivelle fixe
- longueur hors tout 1400 mm
- avec support magnétique

1.668.

TRINGLE DE COMMANDE

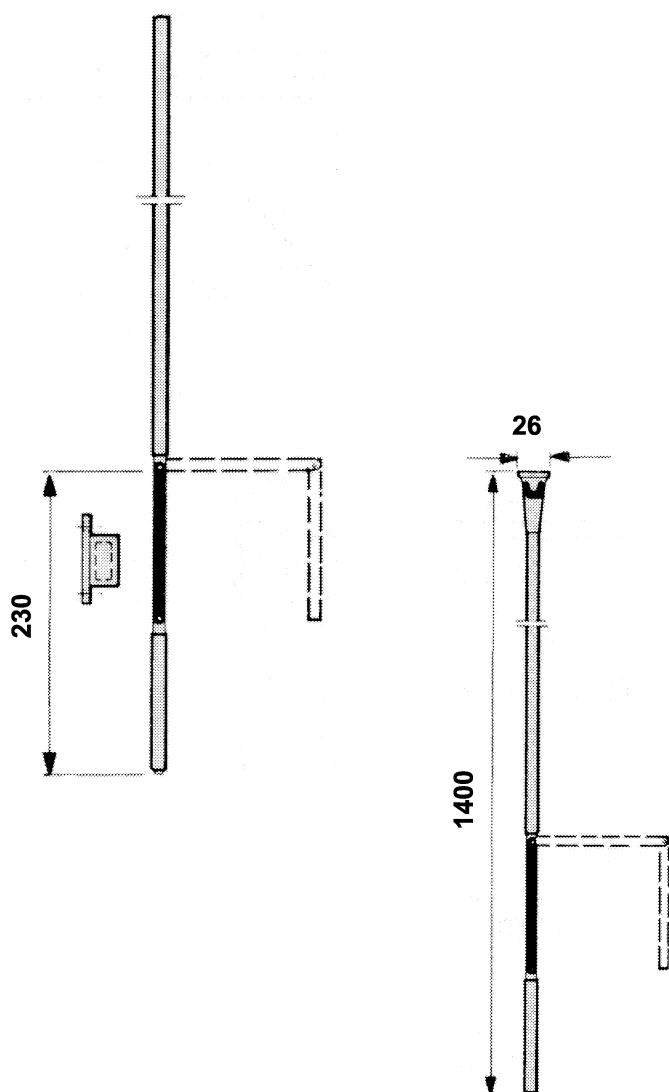
- manivelle amovible
- longueur hors tout 1400 mm
- avec support magnétique

Code **Traitement de surface**

1 éloxé naturel

16 blanc RAL n° 9016

Plan de montage n° 1.665

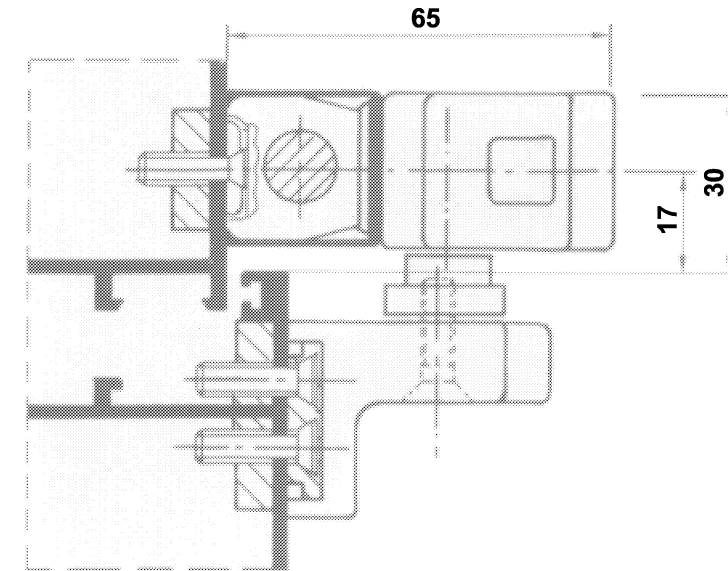
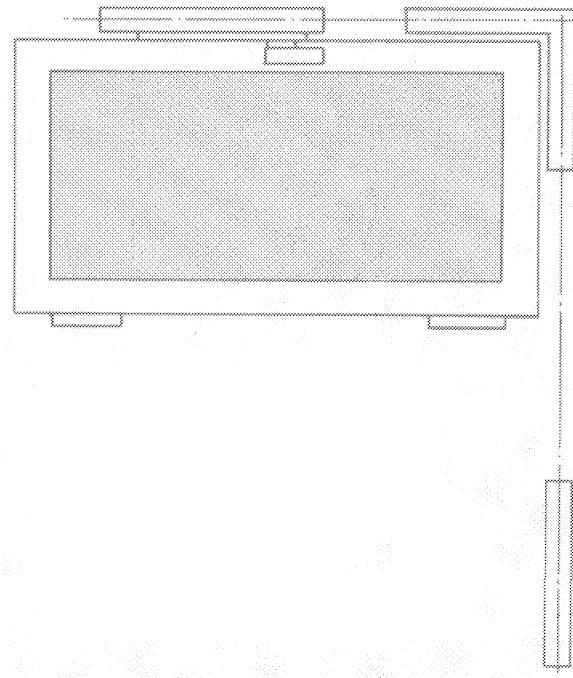


FERME-IMPOSTE A SOUFFLET

- OL 320
- aluminium éloxé naturel
- montage en applique à visser
- réversible
- pression de fermeture réglable
- déclenchement du compas par bouton de sûreté
- recouvrement du vantail de 0 - 25 mm
- OUVERTURE A SOUFFLET EN HAUT OU EN BAS VERS L'INTERIEUR

Champ d'application

Largeur vantail (mm)	650 à 3600
Hauteur vantail (mm)	dès 400
Poids vantail (kg)	max. 250
Ouverture vantail (mm)	env. 260



1.670.1

Carton de base avec poignée, 1 compas pour largeur de vantail de 600 à 1200 mm, avec transmission d'angle, 2 guides de triangle.

1.675.1

Compas complémentaire, avec support de vantail

1.678.1

Compas complémentaire pour treuil 1.700 / 1.705 / 2.190 / 2.200

1.680.0

Tringle diamètre 12 mm en acier zingué, longueur 2000 mm

1.685.0

Tringle diamètre 12 mm en acier zingué, longueur 3000 mm

1.690.1

Profil de recouvrement en aluminium éloxé naturel, longueur 2000 mm

1.695.1

Profil de recouvrement en aluminium éloxé naturel, longueur 3000 mm

Plan de montage n° 1.670

1.699.0

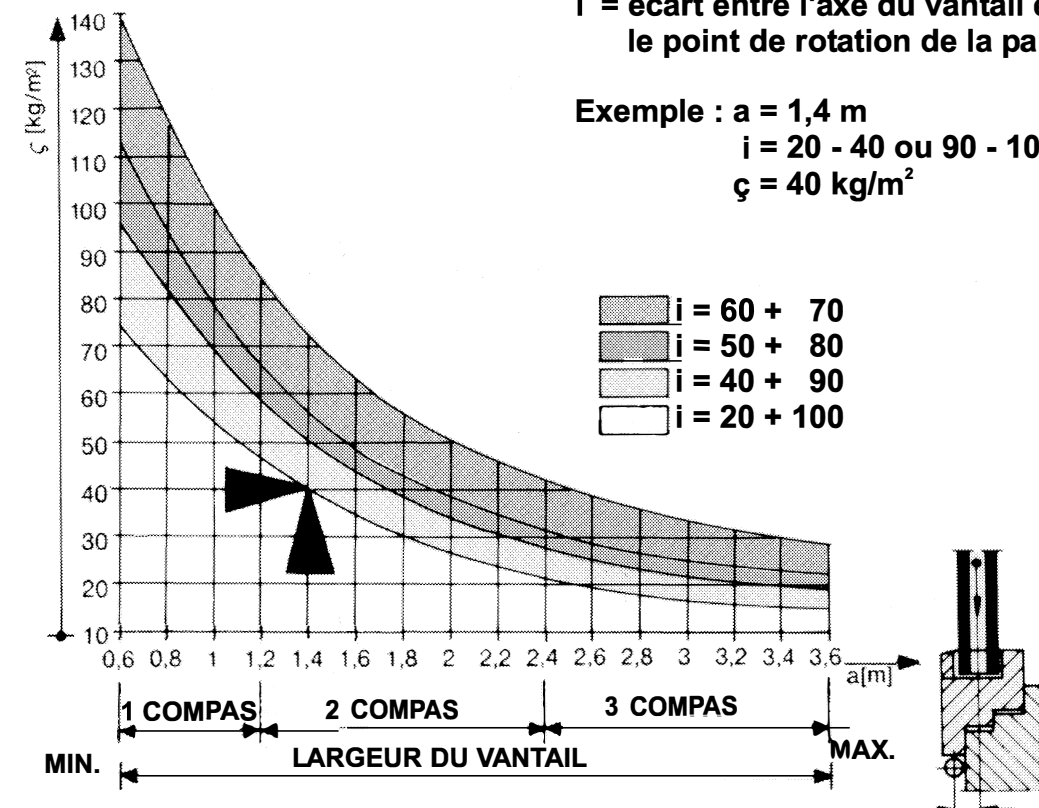
GABARIT DE POSE

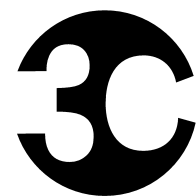
LIMITES MAX. D'UTILISATION AVEC ACTIONNEMENT DE LA POIGNEE.

CHARGES ADMISSIBLES

a = largeur de vantail (m)
 ζ = poids de vitrage (kg/m²)
 i = écart entre l'axe du vantail et le point de rotation de la paumelle (mm)

Exemple : a = 1,4 m
 i = 20 - 40 ou 90 - 100 mm
 ζ = 40 kg/m²





Services SA

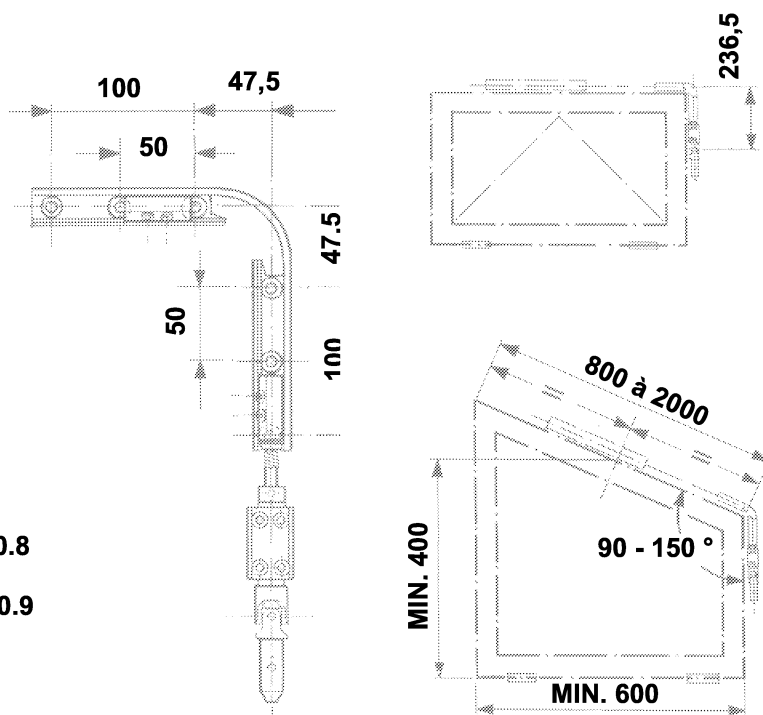
1.700.0

TREUIL

- pour renvoi d'angle FZ 100
- utilisation avec ferme-imposte OL 100
- exécution galvanisée
- réversible
- avec transmission d'angle réglable

Plan de montage (vantaïl rectangulaire) n° 1.700.8

Plan de montage (vantaïl trapézoïdal) n° 1.700.9



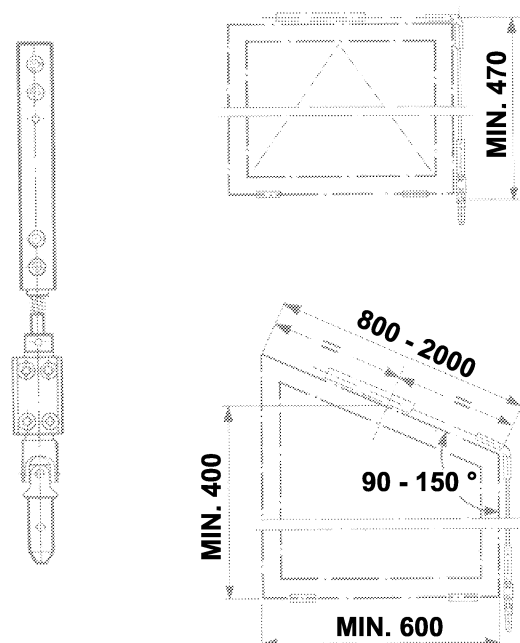
1.705.0

TREUIL VERTICAL FZ 101

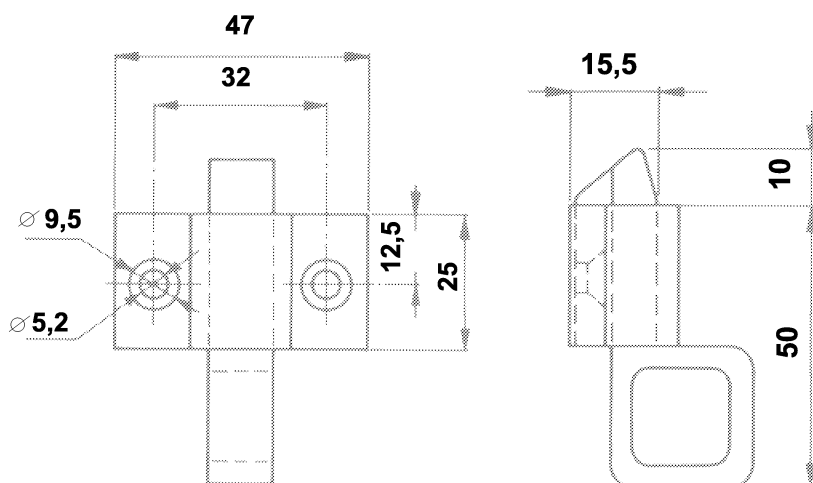
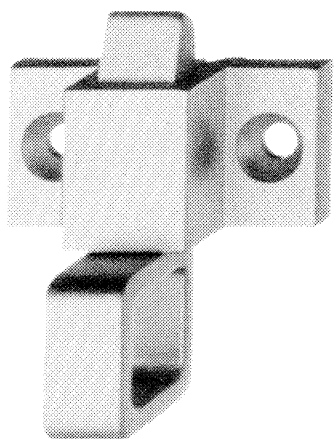
- utilisation avec ferme-imposte OL 100
- exécution galvanisée
- réversible

Plan de montage (vantaïl rectangulaire) n° 1.705.8

Plan de montage (vantaïl trapézoïdal) n° 1.705.9



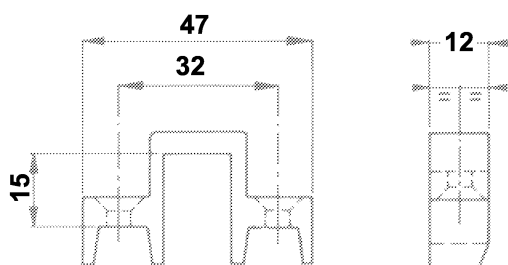
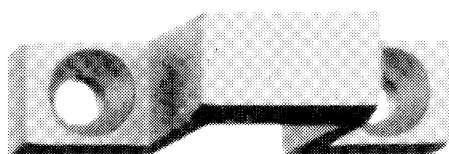
TRINGLE DE COMMANDE VOIR PAGE 1.051



1.710.1

LOQUETEAU D'IMPOSTE

- en aluminium éloxé naturel
- fixation visible
- à visser
- sans gâche



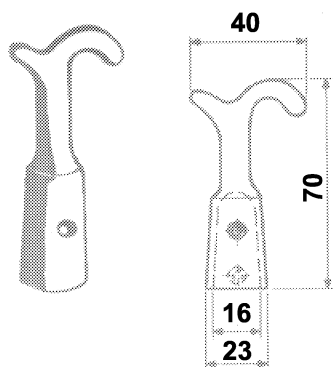
1.715.

GÂCHE

- en aluminium éloxé naturel
- fixation visible
- à visser

Code Recouvrement (mm)

00	sans
05	5
07	7
10	10



1.720.1

CROCHET

- en fonte d'aluminium brut
- tube voir page 1-033

1.725.

COMPAS A SOUFFLET FPS

- en acier galvanisé
- 2 compas de sécurité par ouvrant
- hauteur de vantail 360 mm à 2000 mm
- écart en feuillure min. 11 mm
- poids du vantail max. 60 kg

Code Force Hauteur du vantail (mm)

34 1 340 - 520

52 2 520 - 720

72 3 720 - 1350

1.730.1

SUPPORT DE MONTAGE

- pour vantail et châssis en aluminium

1.735.

CALES POUR VANTAIL

Code Epaisseur (mm)

4 4

5 5

7 7

8 8

9 9

1.740.

CALES POUR DORMANT

Code Epaisseur (mm)

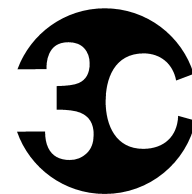
3 3

5 5

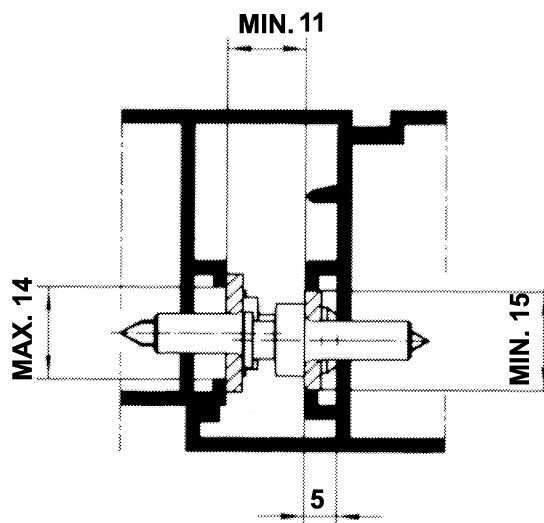
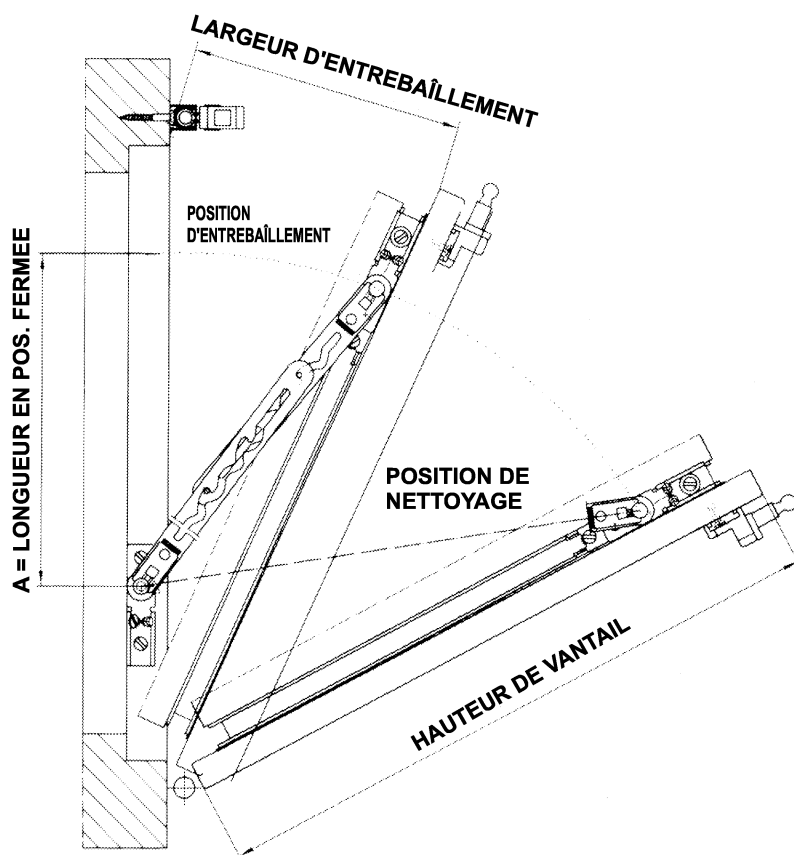
Plan de montage n° 1.725

1.743.0

GABARIT DE POSE

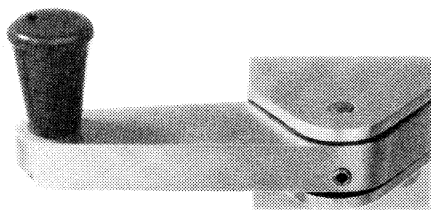


Services SA





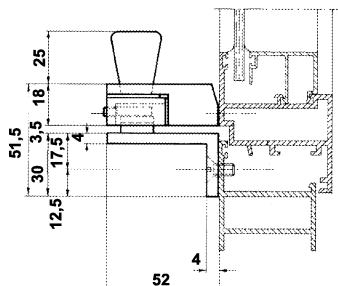
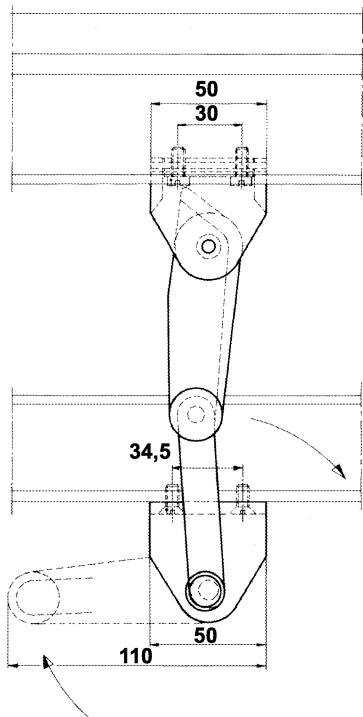
Services SA



1.745.

ENTREBAILLEUR SWING

- en aluminium éloxé naturel
- pression de fermeture réglable
- sécurité antivol
- matière inoxydable
- bouton en Sobilon noir
- longueur d'ouverture 130 mm



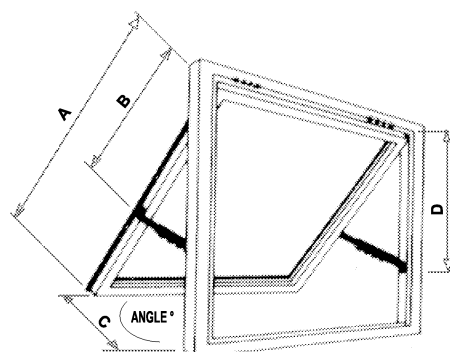
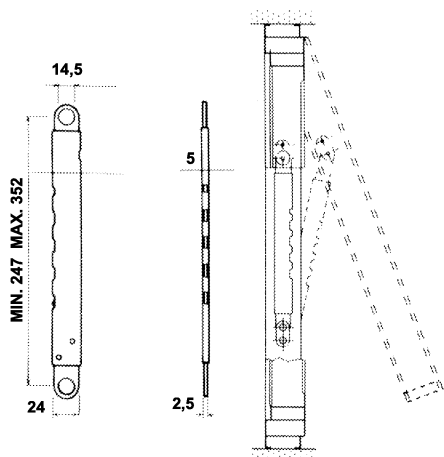
Code **Recouvrement (mm)**

0	sans
5	5
10	10

1.750.1

BRAS D'ARRET

- en acier inoxydable
- montage encastré
- 7 positions d'arrêt
- avec câles en matière synthétique



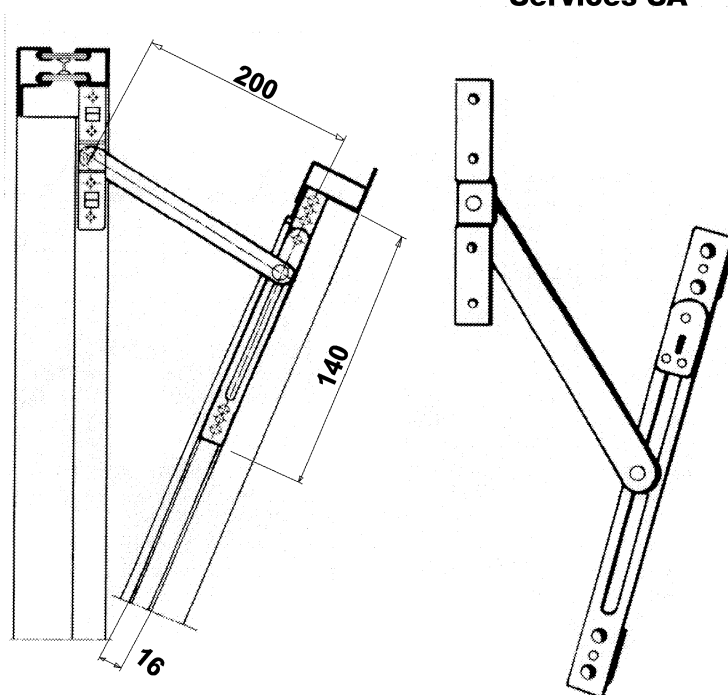
POSITION D'ARRET	A = 100	B= 500		A = 1600	B= 800	
	Angle	C	D	Angle	C	D
1	8°	130	765	6°	155	1063
2	12°	210	765	9°	235	1063
3	15°	275	765	11°	295	1063
4	18°	325	765	13°	345	1063
5	21°	375	765	14°	390	1063
6	24°	415	765	17°	460	1063
7	28°	460	765	18°	510	1063

1.755.

COMPAS D'IMPOSTE

- en acier zingué
- à visser
- dispositif de décrochement pour le nettoyage
- longueur du bras 200 mm

<u>Code</u>	<u>Profil</u>
1	Forster Therm
2	Janisol

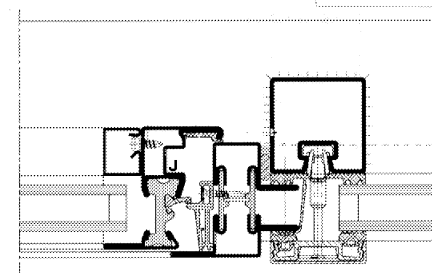
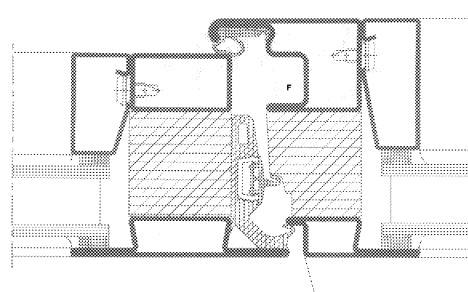
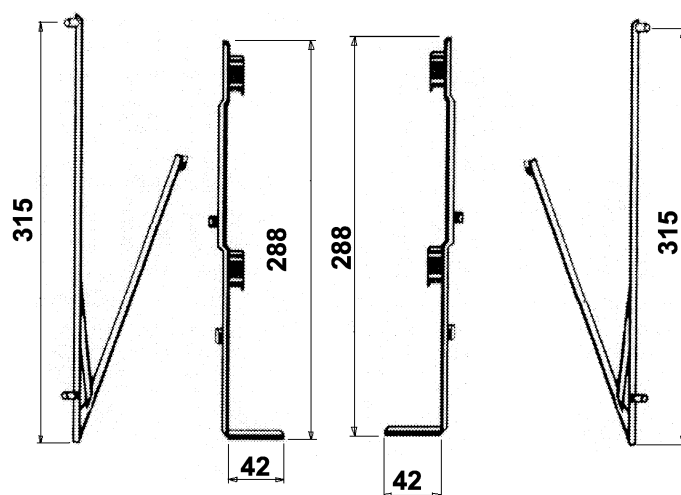


1.760.

COMPAS-PIVOT D'IMPOSTE

- en acier zingué
- à visser
- montage invisible
- largeur du vantail 400 à 1600 mm
- hauteur du vantail 310 à 1400 mm
- poids du vantail 80 kg

<u>Code</u>	<u>Profil</u>
1	Forster Therm
2	Janisol



1.770.

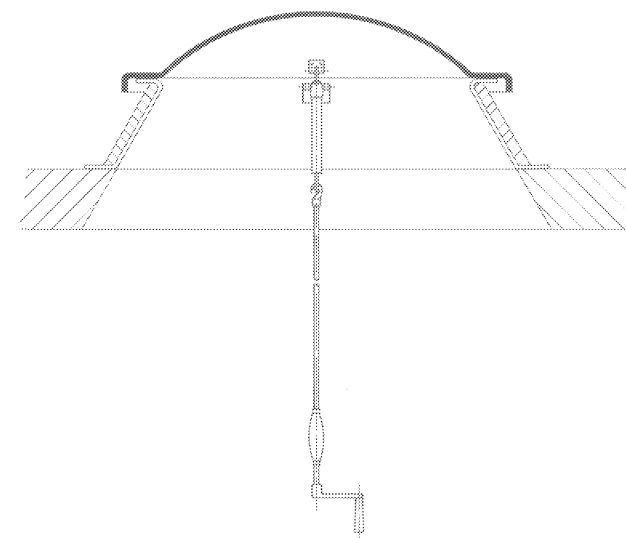
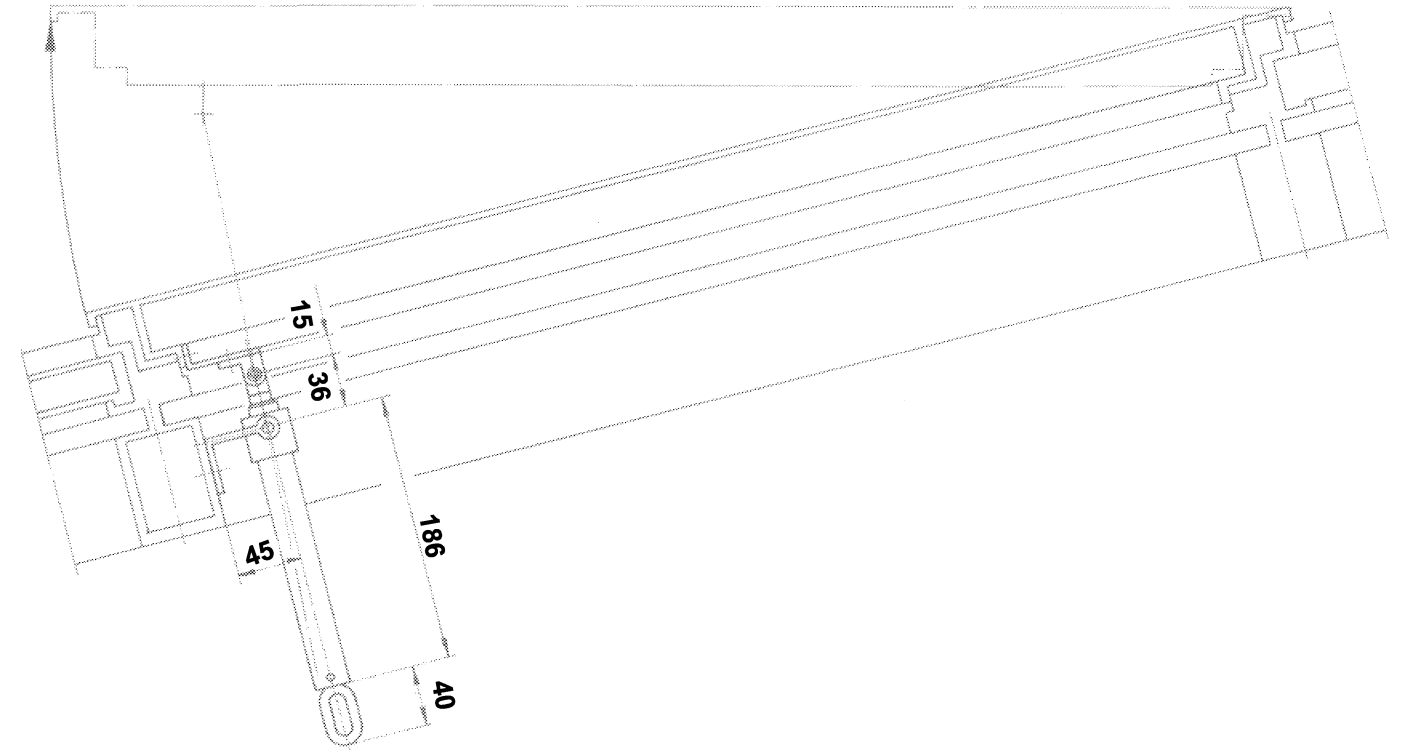
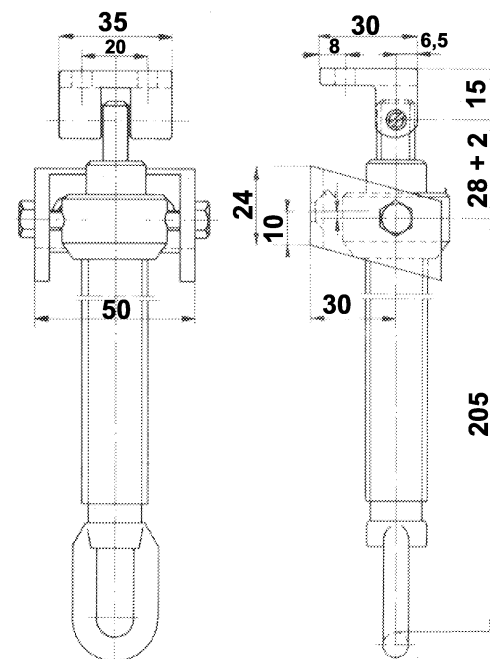
VERIN TELESCOPIQUE

- habillage en laiton chromé
- toutes les pièces en matière inoxydable
- avec console et support de vantail
- poids max. du vantail 50 kg
- largeur max. du vantail 1000 mm

Code Course (mm)

285 285

500 500

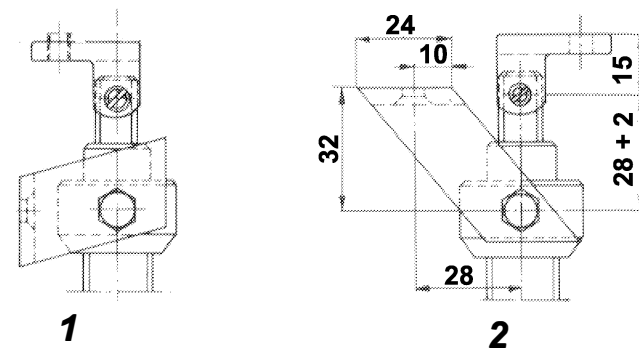


1.775.1

1.775.1

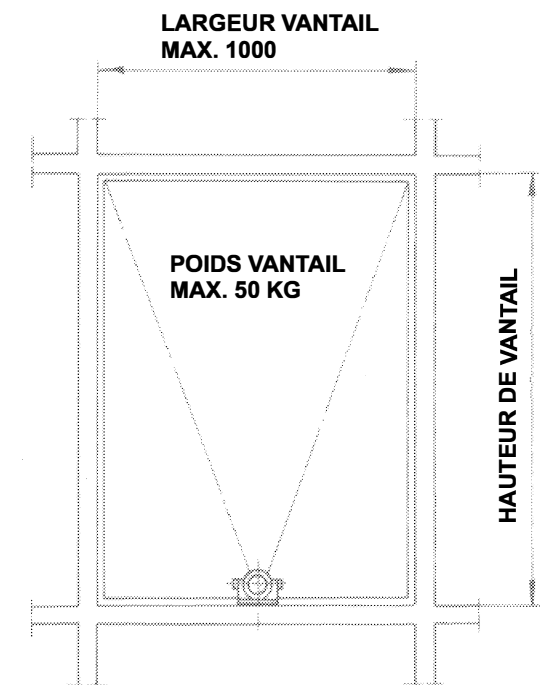
VILEBREQUIN EXTENSIBLE

- en aluminium éloxé naturel
- poignée en résine synthétique noire
- longueur 1750 à 3000 mm



1

2



Plan de montage n° 1.765