



**Services SA**

**GROUPE 3**

## **Ferrures pour portes**



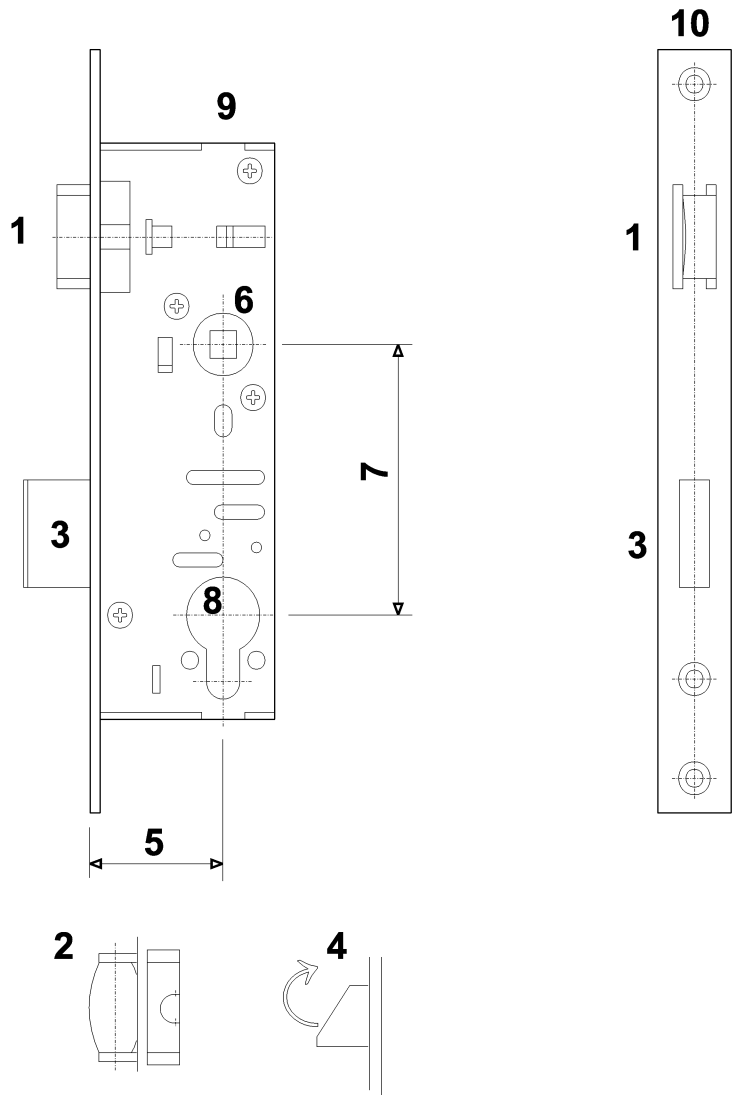
## ***Table des matières***

\*\*\*\*\*

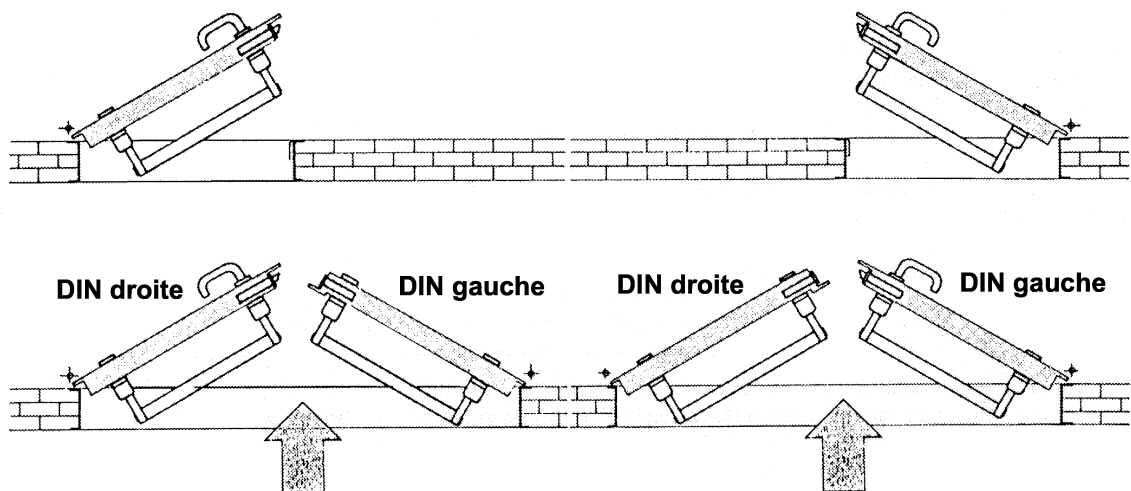
- Bagues - roulement à billes	page	3-069
- Bec-de-cane et pêne	pages	3-027 / 029
- Contre-bascule anti-panique	page	3-052
- Coupe profil "acier - alu" gâche	pages	3-002 / 012
- Crémone	pages	3-030 / 031 / 032
- Crémone coupe-feu	page	3-043
- Fermeture anti-panique	pages	3-053 / 054
- Guide	page	3-033-A
- Paumelles acier	pages	3-064 à 068
- Paumelles aluminium	pages	3-055 à 063
- Profil brosse	pages	3-073 / 074
- Serrure	pages	3-014 / 014-A / 014-B / 019
- Serrure anti-panique	pages	3-044 à 051 / 054-B
- Serrure bec-de-cane	page	3-013
- Serrure coupe-feu	pages	3-037 à 042
- Serrure Inox	page	3-017
- Serrure Lausannoise	pages	3-020-A / 021 / 026 / 026-A
- Serrure à rouleau	pages	3-022 / 021-A / 025
- Serrure de sécurité	pages	3-012-A / 013 / 020 / 035 / 036
- Serrure WC	page	3-018
- Seuil automatique	pages	3-070 à 072
- Verrou	page	3-030-A / 030-B

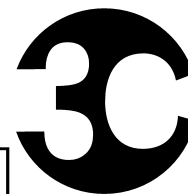
**NOMENCLATURE DES SERRURES**

- 1 BEC-DE-CANE
- 2 BEC-DE-CANE A ROULEAU
- 3 PÊNE DORMANT
- 4 PÊNE BASCULANT
- 5 DISTANCE AU CANON
- 6 FOUILLOT
- 7 ENTR'AXE
- 8 DÉCOUPE
- 9 BOÎTIER
- 10 TÊTIÈRE



**SENS D'OUVERTURE**





Services SA

RC EXCELLENCE 65 AFFLEURE				RC PERFORMANCE 51 RC EXCELLENCE 65 ( A RECOUVREMENT )							GÂCHE N°	DIN	O UVERTURE I = intérieur E = extérieur
3.027.03	3.026.03	3.026.0	3.025.0	.23	3.022.13	.23	.13	3.021.0	.2	3.020.1			
D/G	D/G	D/G	D/G	G	D	G	D	D/G	G	D			
I/E	I/E *	I/E	I/E	I/E	I/E	I/E *	I/E *	I/E	I/E	I/E			
			•						•	•	3.100.		
			•						•	•	3.105.		
			•						•	•	3.110.		
			•						•	•	3.115.		
			•						•	•	3.120.		
			•						•	•	3.125.		
			•						•	•	3.130.		
			•						•	•	3.135.		
			•						•	•	3.140.		
			○						○	○	3.145.		
			○						○	○	3.150.		
			•						•	•	3.155.		
											3.160.		
											3.165.		
											3.170.		
			•						•	•	3.175.		
			○						○	○	3.180.		
			○						○	○	3.185.		
		○						○			3.190.		
		•						•			3.195.		
		○						○			3.200.		
		•						•			3.205.		
		•						•			3.210.		
		•						•			3.260.		
•				•	•						3.280.		
•				•	•						3.285.		
			•						•	•	3.290.		
			•						•	•	3.340.		
			•						•	•	3.345.		
			•						•	•	3.350.		
			•						•	•	3.355.		
			•						•	•	3.360.		
			•						•	•	3.365.		
			•						•	•	3.370.		





Services SA

ALSEC 69			ALSEC 59			AS 46					GÂCHE N°	DIN OVERTURE	I = intérieur E = extérieur		
3.043.3	3.042.3	3.041.0	3.040.0	3.038.3	3.037.3	3.036.0	3.035.0	3.032.0123	.08	3.031.012					.083
D/G	D/G	D/G	D/G	D/G	D/G	D/G	D/G	D/G	D/G	D/G	D/G	D/G	D/G	D/G	
I/E	I/E	I/E	I/E	I/E	I/E	I/E	I/E	I/E	I/E	I/E	I/E	I/E	I/E	I/E	
			•				•							•	3.100.
			•				•							•	3.105.
			•				•							•	3.110.
			•				•							•	3.115.
			•				•							•	3.120.
			•				•							•	3.125.
			•				•							•	3.130.
			•				•							•	3.135.
			•				•							•	3.140.
			o				o						o	o	3.145.
			o				o						o	o	3.150.
			•				•							•	3.155.
			•				•							•	3.160.
			•				•							•	3.165.
			•				•							•	3.170.
			•				•							•	3.175.
			o				o						o	o	3.180.
			o				o						o	o	3.185.
		o				o				o					3.190.
		•				•			•	•					3.195.
		o				o			o	o					3.200.
		•				•			•	•					3.205.
		•				•			•	•					3.210.
		•				•			•	•					3.260.
•				•				•							3.280.
•				•				•							3.285.
			•				•					•		•	3.290.
			•				•					•		•	3.340.
			•				•					•		•	3.345.
			•				•					•		•	3.350.
			•				•					•		•	3.355.
			•				•					•		•	3.360.
			•				•					•		•	3.365.
			•				•					•		•	3.370.



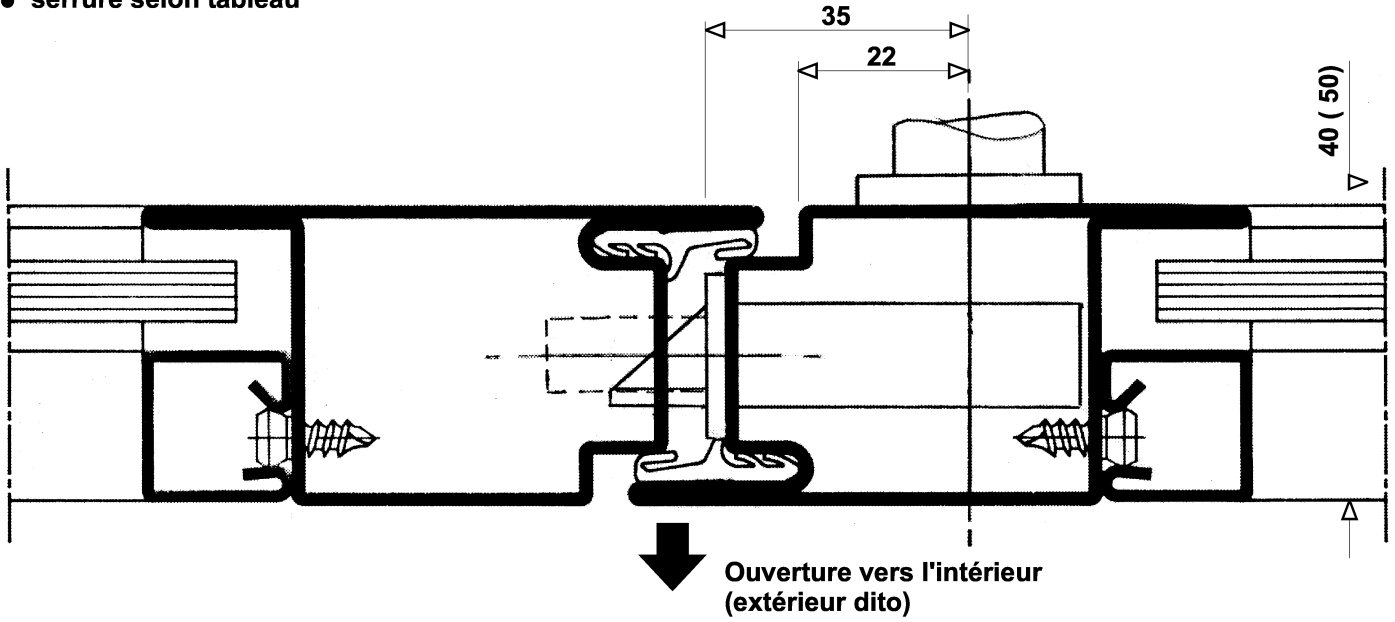
Services SA

HUECK			ALISOL 3							GÂCHE N°	DIN OUVERTURE I = intérieur E = extérieur
	3.051.0	3.050.0				3.048.3	3.047.3	3.046.0	3.045.0		
	D/G	D/G				D/G	D/G	D/G	D/G		
	I/E	I/E				I/E	I/E	I/E	I/E		
		•							•	3.100.	
		•							•	3.105.	
		•							•	3.110.	
		•							•	3.115.	
		•							•	3.120.	
		•							•	3.125.	
										3.130.	
		•							•	3.135.	
		•							•	3.140.	
		○							○	3.145.	
		○							○	3.150.	
		•							•	3.155.	
		•								3.160.	
		•								3.165.	
		•								3.170.	
		•							•	3.175.	
		○							○	3.180.	
		○							○	3.185.	
	○							○		3.190.	
	•							•		3.195.	
	○							○		3.200.	
	•							•		3.205.	
	•							•		3.210.	
	•							•		3.260.	
						•				3.280.	
						•				3.285.	
		•							•	3.290.	
		•							•	3.340.	
		•							•	3.345.	
		•							•	3.350.	
		•							•	3.355.	
		•							•	3.360.	
		•							•	3.365.	
		•							•	3.370.	

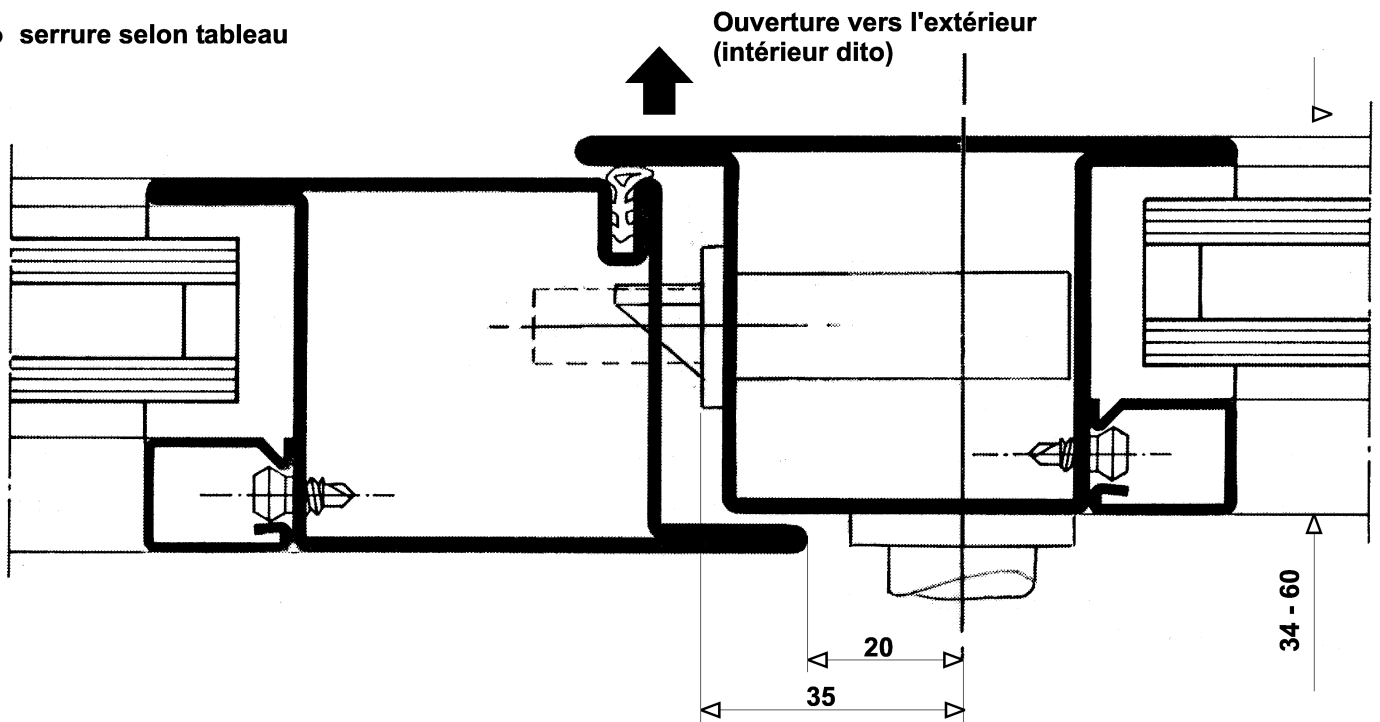


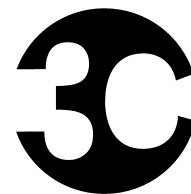
FORSTER THERM			JANISOL				AFFLEURE + A RECOUVREMENT AVEC AILES DEPORTEES		Services SA		
	3.017.03	3.016.0	3.015.0		3.013.0	3.012.2	3.012.1	3.011.0	3.010.3	3.010.0	GÂCHE N°
	D/G	D/G	D/G		D/G	G	D	D/G	D/G	D/G	DIN
	I/E	I/E	I/E		I/E	I/E	I/E	I/E	I/E	I/E	OUVERTURE
			•			•	•			•	3.100.
			•			•	•			•	3.105.
			•			•	•			•	3.110.
			•			•	•			•	3.115.
			•			•	•			•	3.120.
			•			•	•			•	3.125.
											3.130.
			•			•	•			•	3.135.
			•			•	•			•	3.140.
			○			○	○			○	3.145.
			○			○	○			○	3.150.
			•			•	•			•	3.155.
											3.160.
											3.165.
											3.170.
			•			•	•			•	3.175.
			○			○	○			○	3.180.
			○			○	○			○	3.185.
		○			○			○			3.190.
		•			•			•			3.195.
		○			○			○			3.200.
		•			•			•			3.205.
		•			•			•			3.210.
		•			•			•			3.260.
											3.280.
											3.285.
			•			•				•	3.290.
			•			•				•	3.340.
			•			•				•	3.345.
			•			•				•	3.350.
			•			•				•	3.355.
			•			•				•	3.360.
			•			•				•	3.365.
			•			•				•	3.370.

● serrure selon tableau



● serrure selon tableau



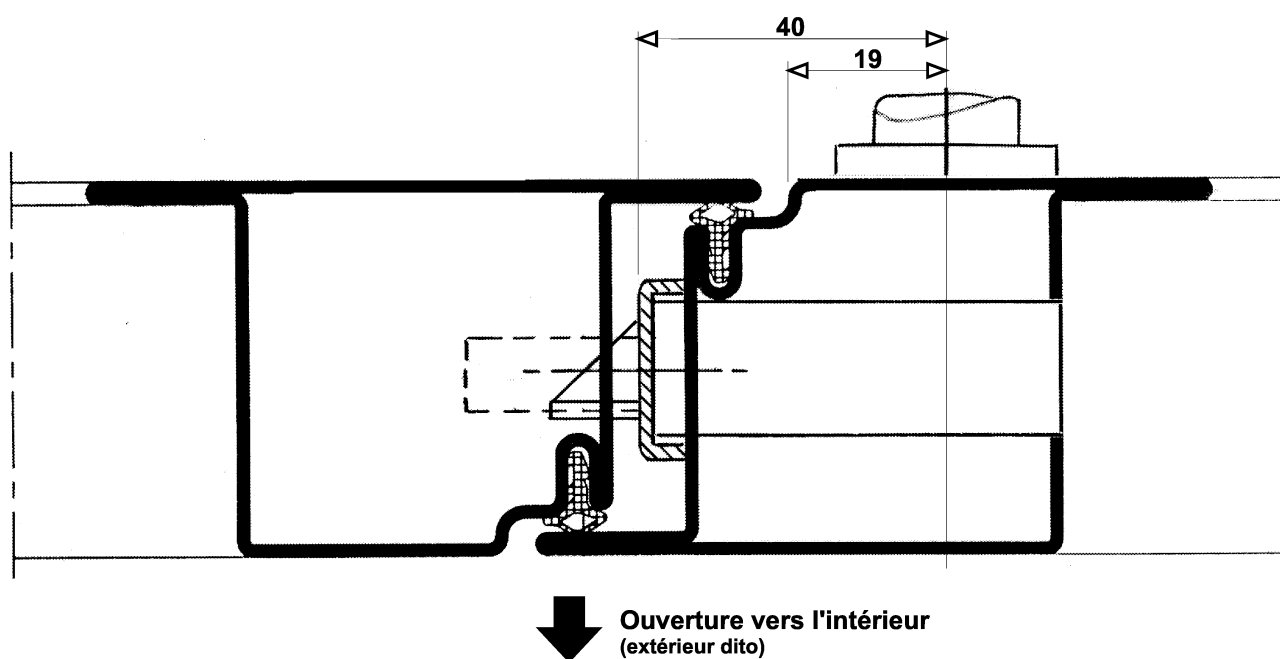


Services SA

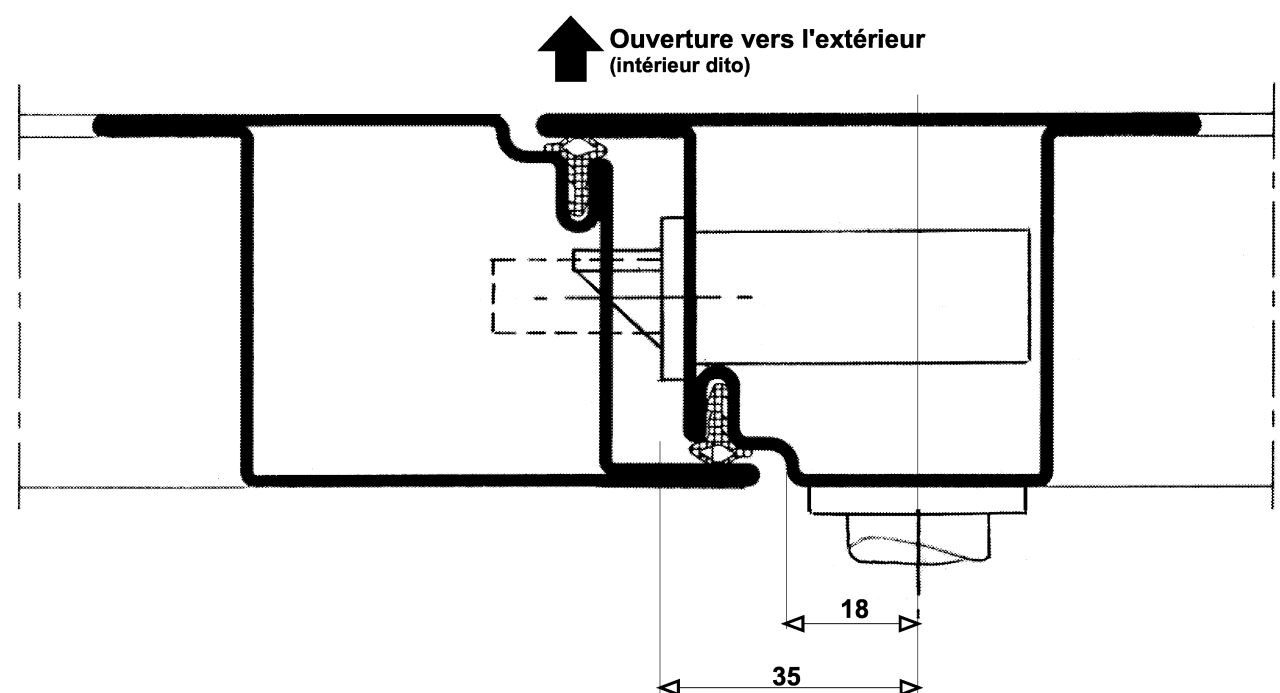
## FORSTER presto

## Exemples d'application

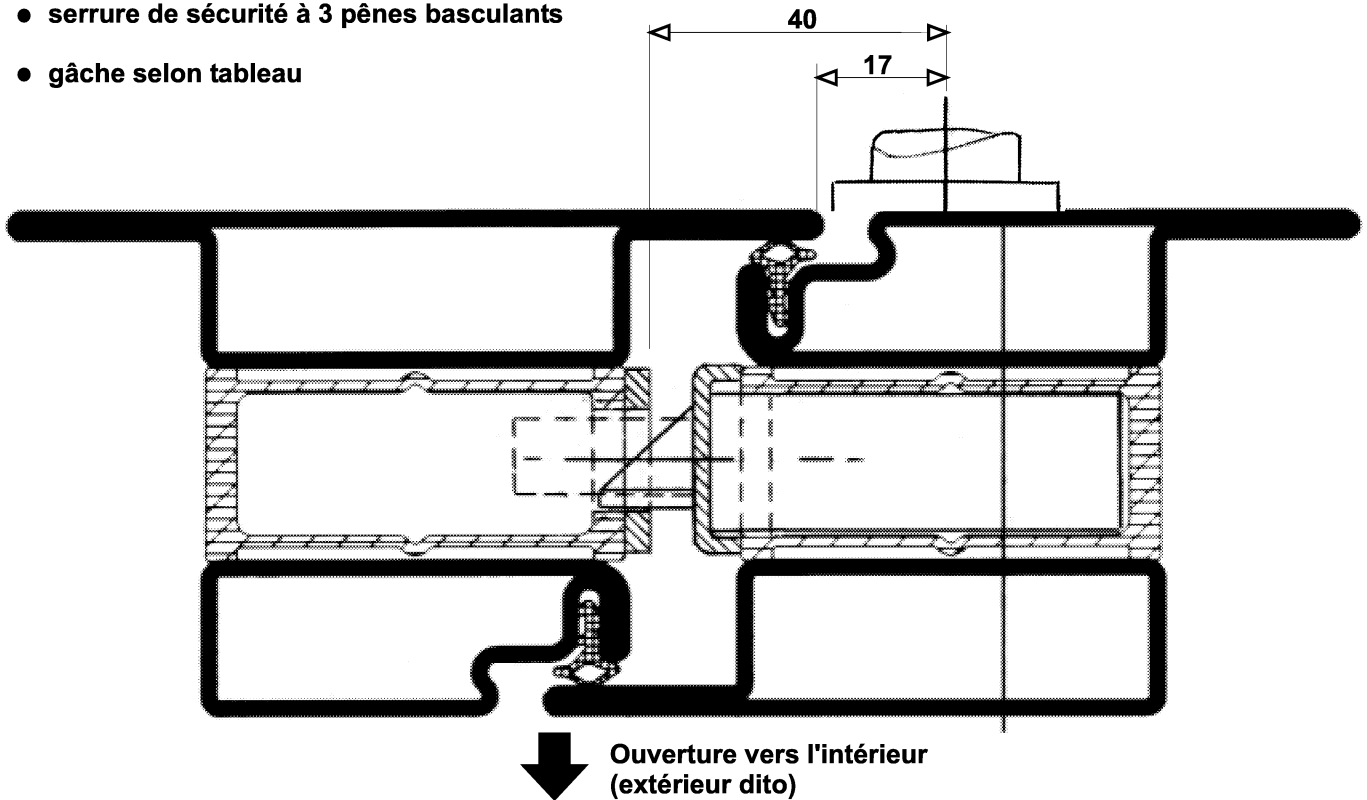
- serrure de sécurité à 3 pènes basculants



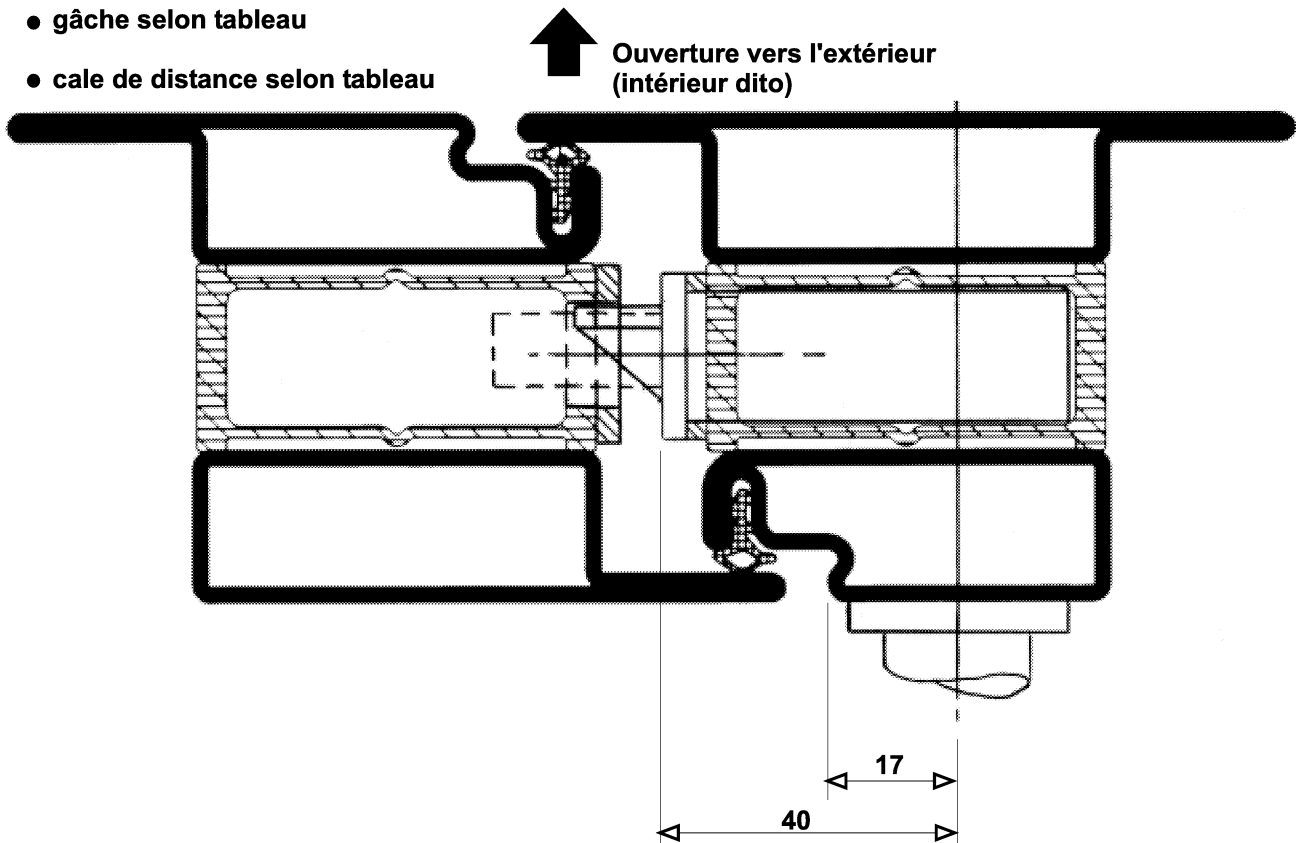
- serrure selon tableau



- serrure de sécurité à 3 pènes basculants
- gâche selon tableau



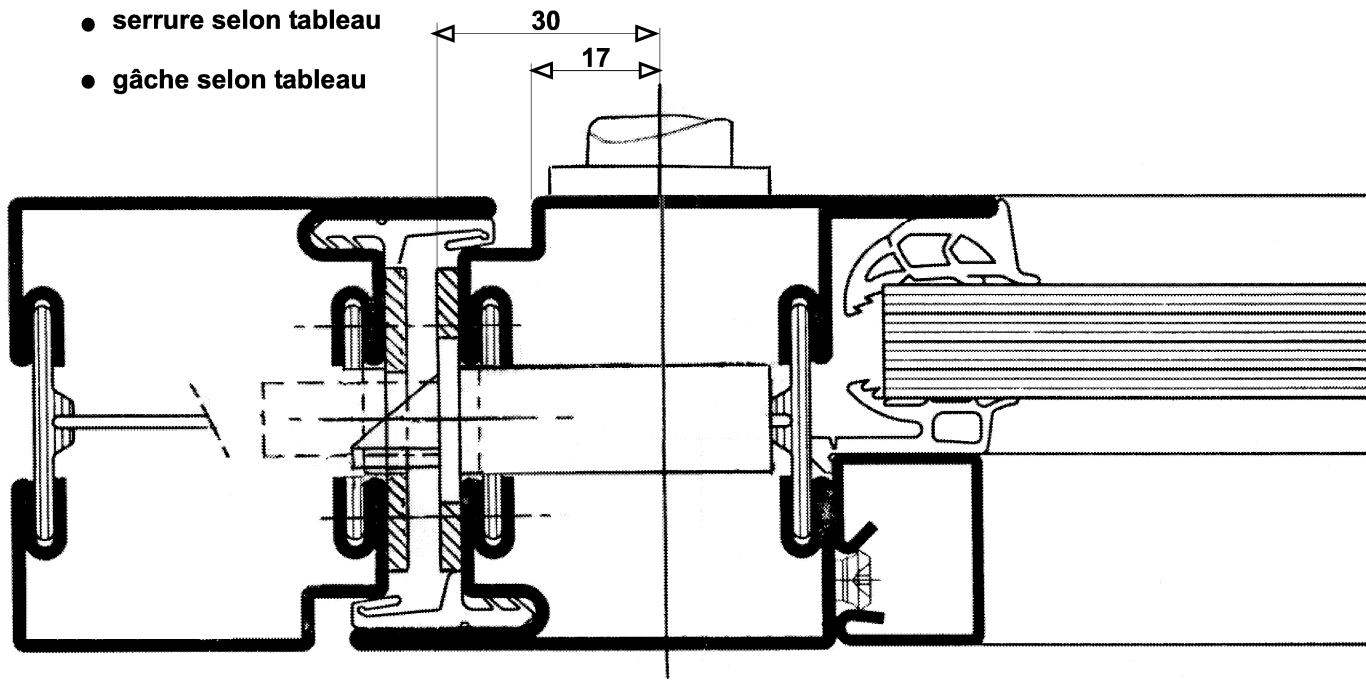
- serrure calée de 3 mm à l'arrière
- gâche selon tableau
- cale de distance selon tableau



**JANISOL**

**Exemples d'application**

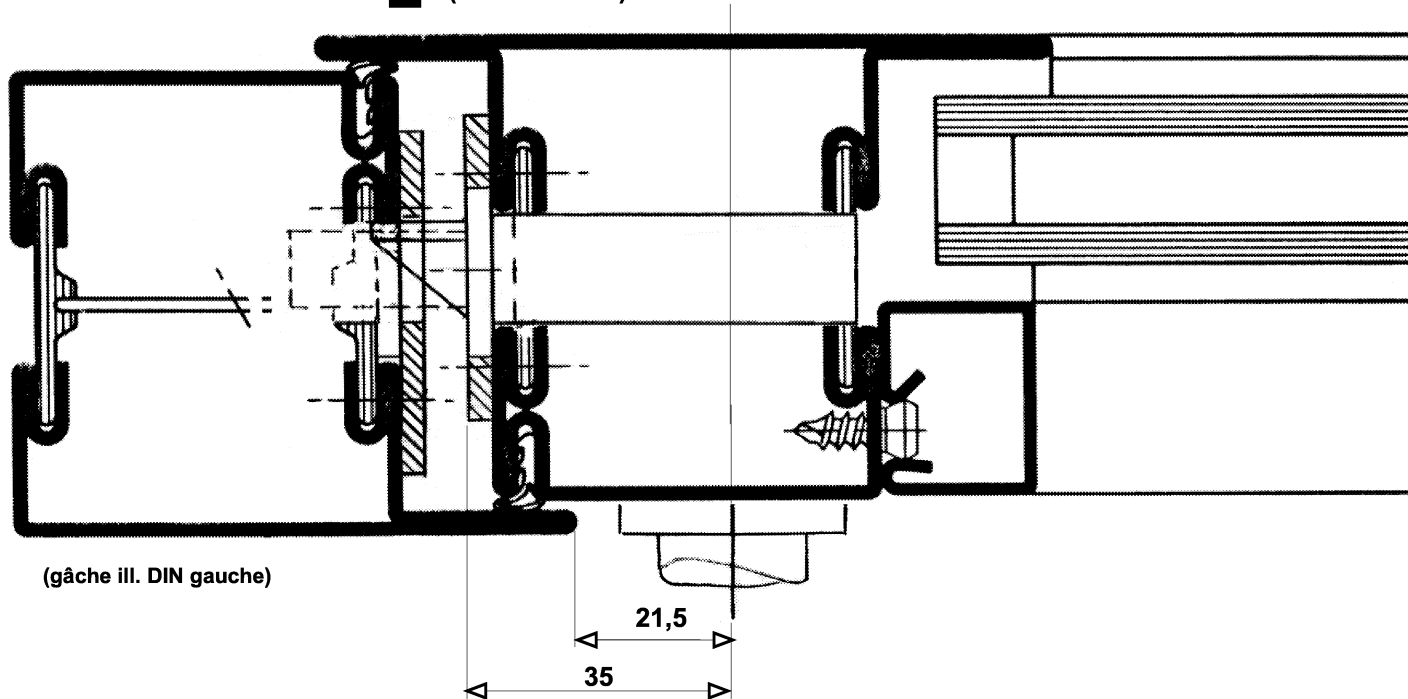
- système affleuré
- serrure selon tableau
- gâche selon tableau



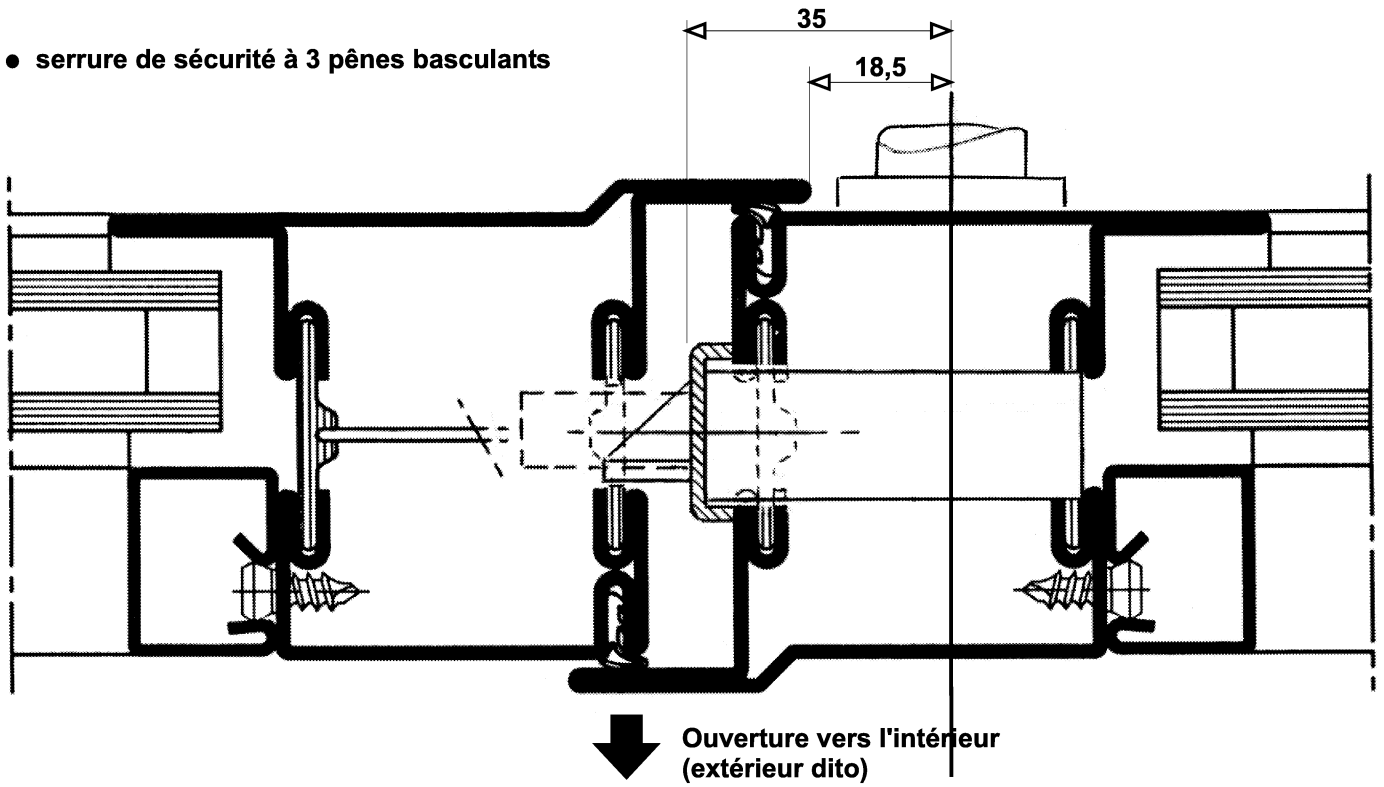
↓ Ouverture vers l'intérieur  
(extérieur dito)

- système à recouvrement
- serrure selon tableau
- gâche selon tableau

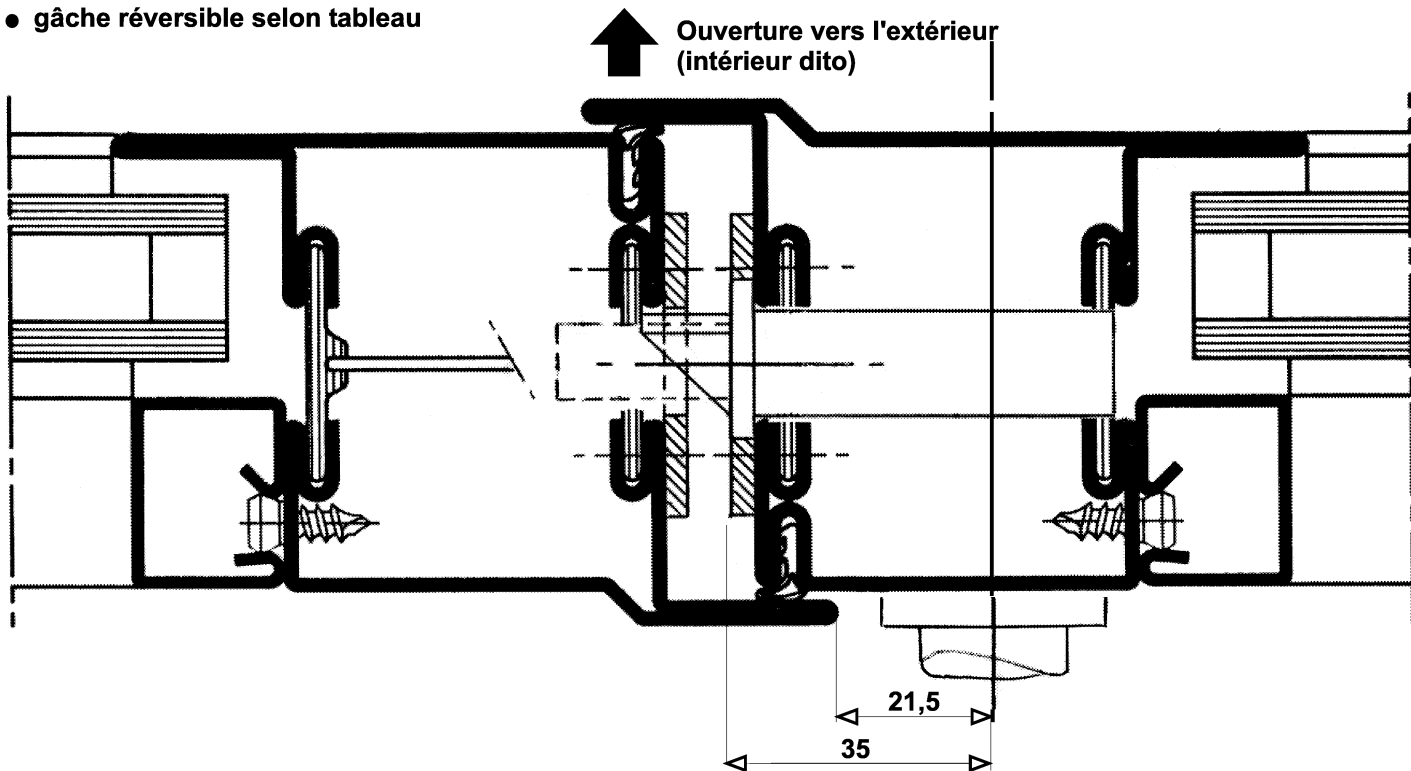
↑ Ouverture vers l'extérieur  
(intérieur dito)



- serrure de sécurité à 3 pènes basculants



- serrure selon tableau
- gâche réversible selon tableau





JANISOL

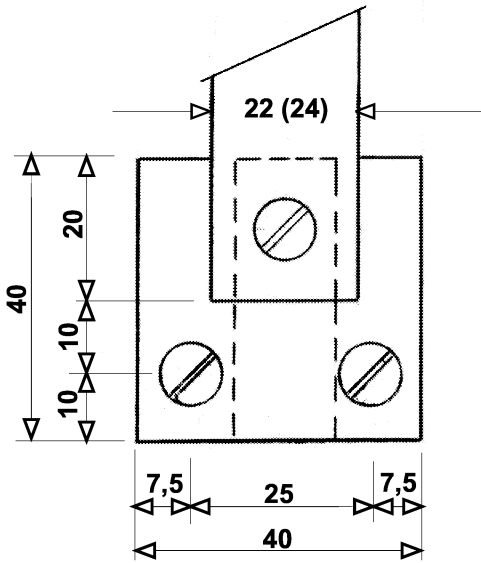


Services SA

Exemples d'application

**ELEMENTS DE FIXATION INOX**

- pour serrures et crémones

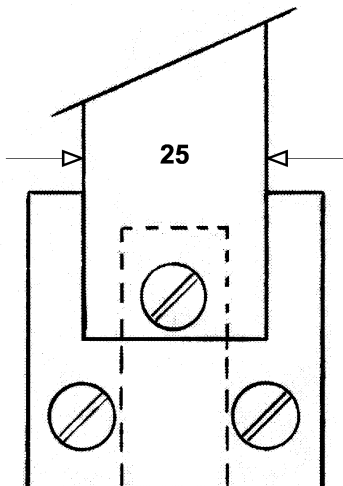


**3.003.**

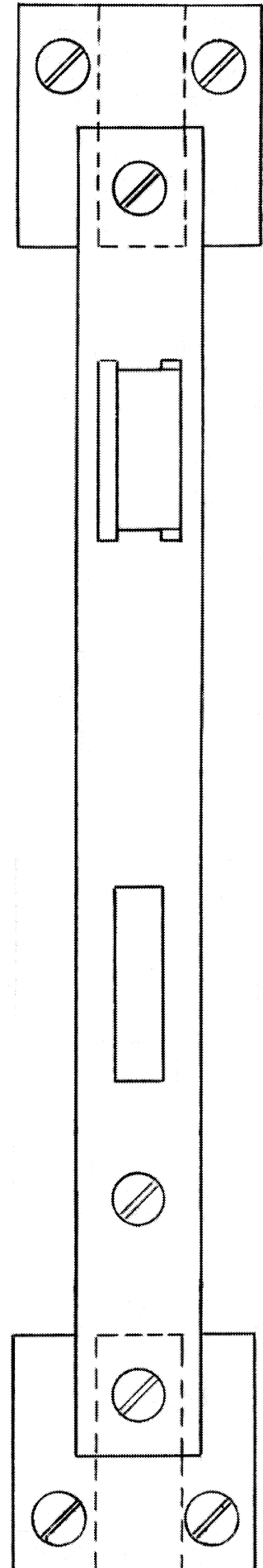
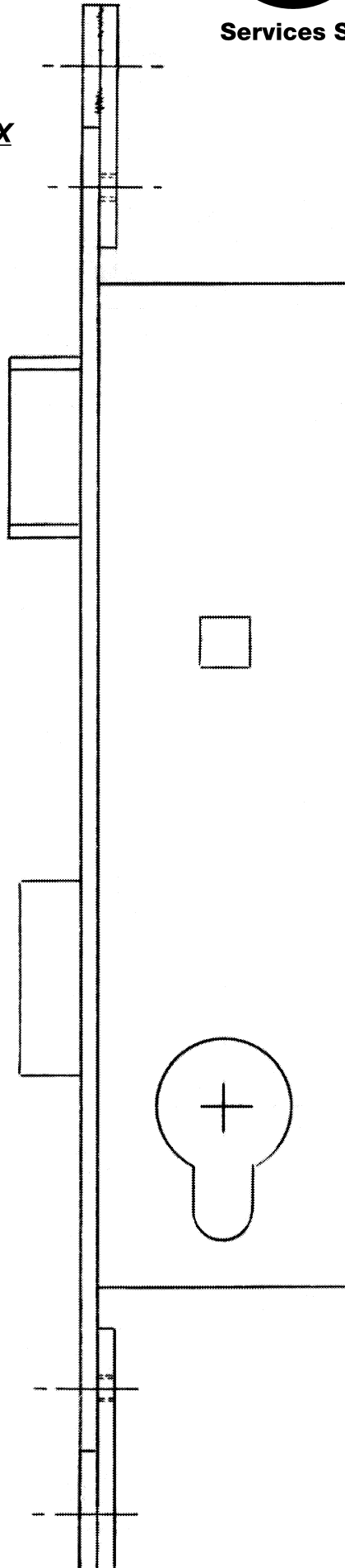
Code

**22  
220  
24**

- pour gâches électrique



**3.004.24**



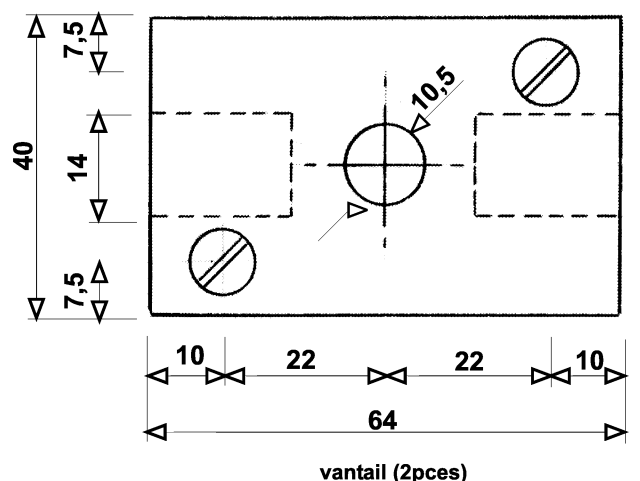
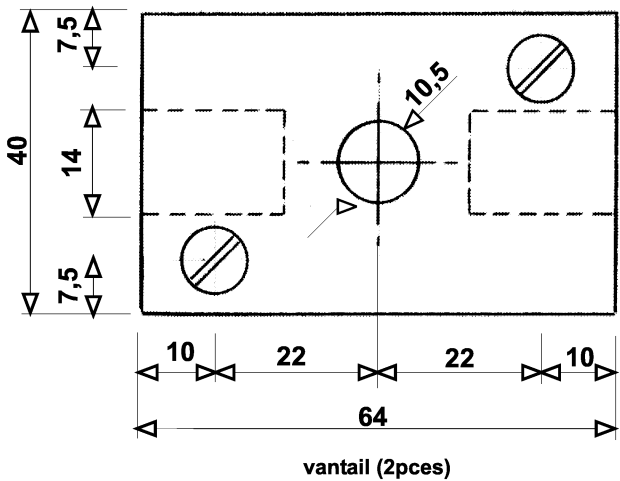
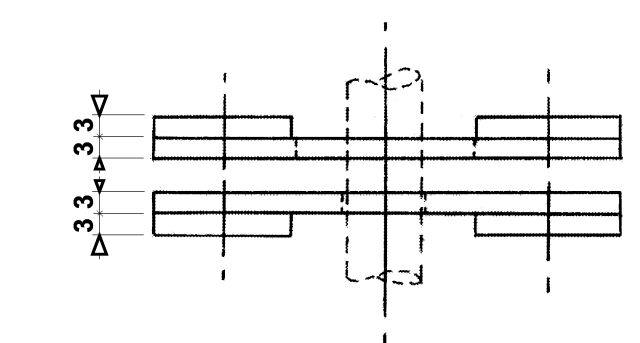
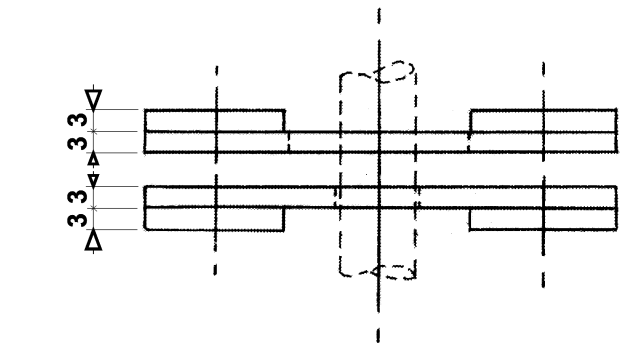
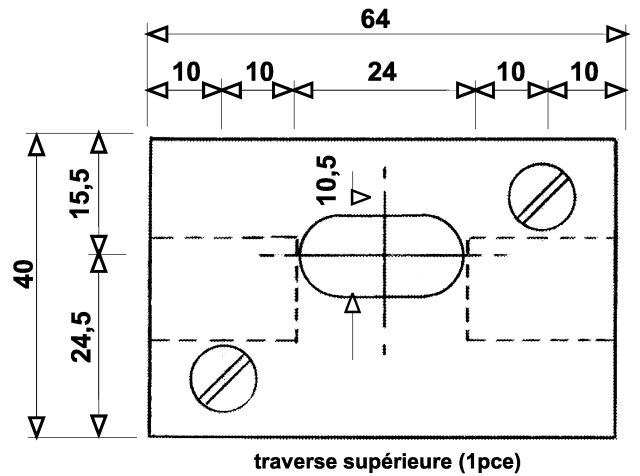
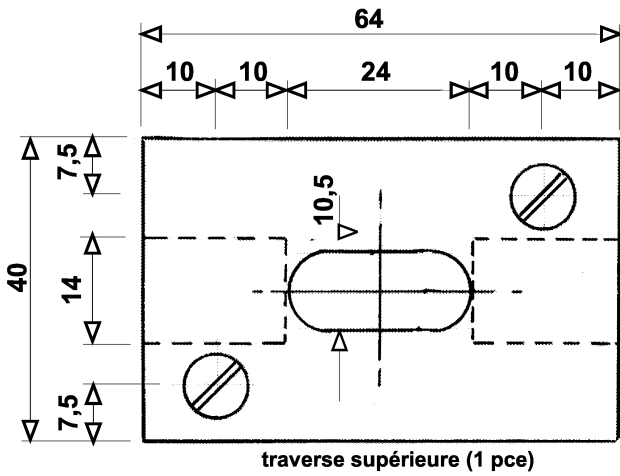
**GÂCHES POUR TRINGLES**

- pour systèmes affleuré et à recouvrement avec ailes déportées

- pour système à recouvrement

**3.007.0** (garniture complète = 3 pcs)

**3.008.0** (garniture complète = 3 pcs)



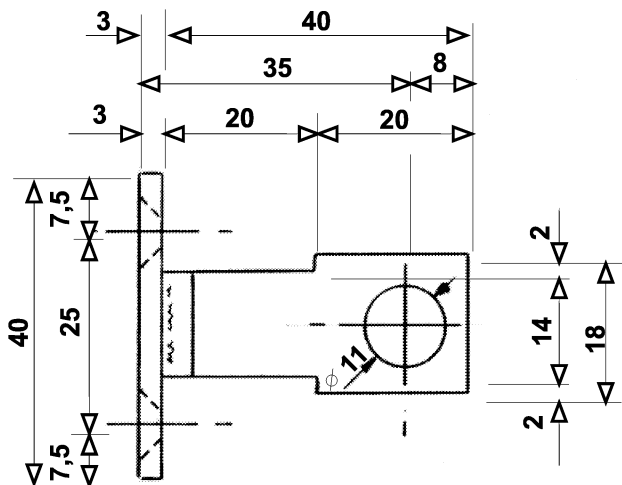
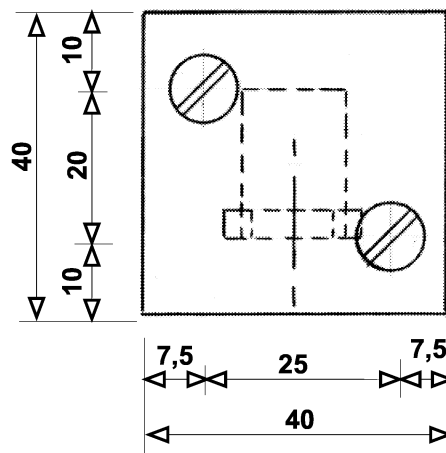
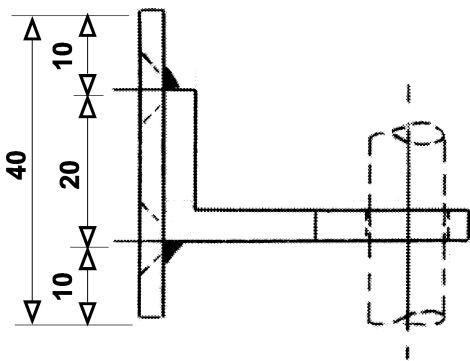
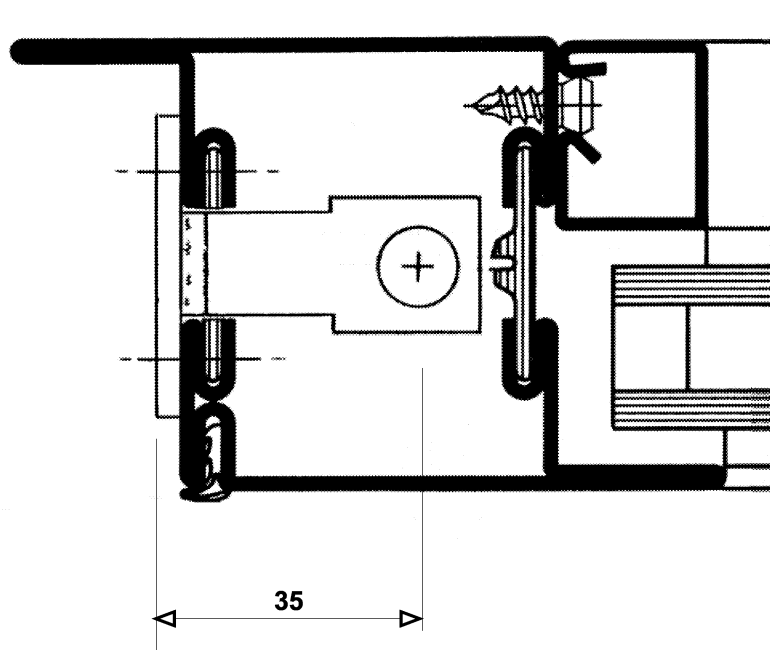


Services SA

JANISOL

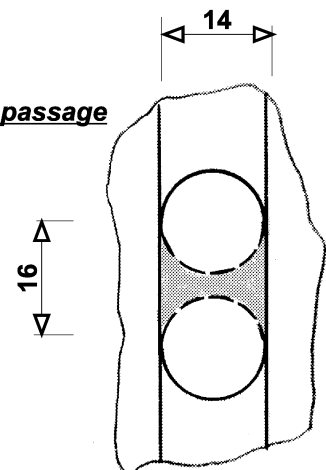
GUIDE DE TRINGLE

3.005.35

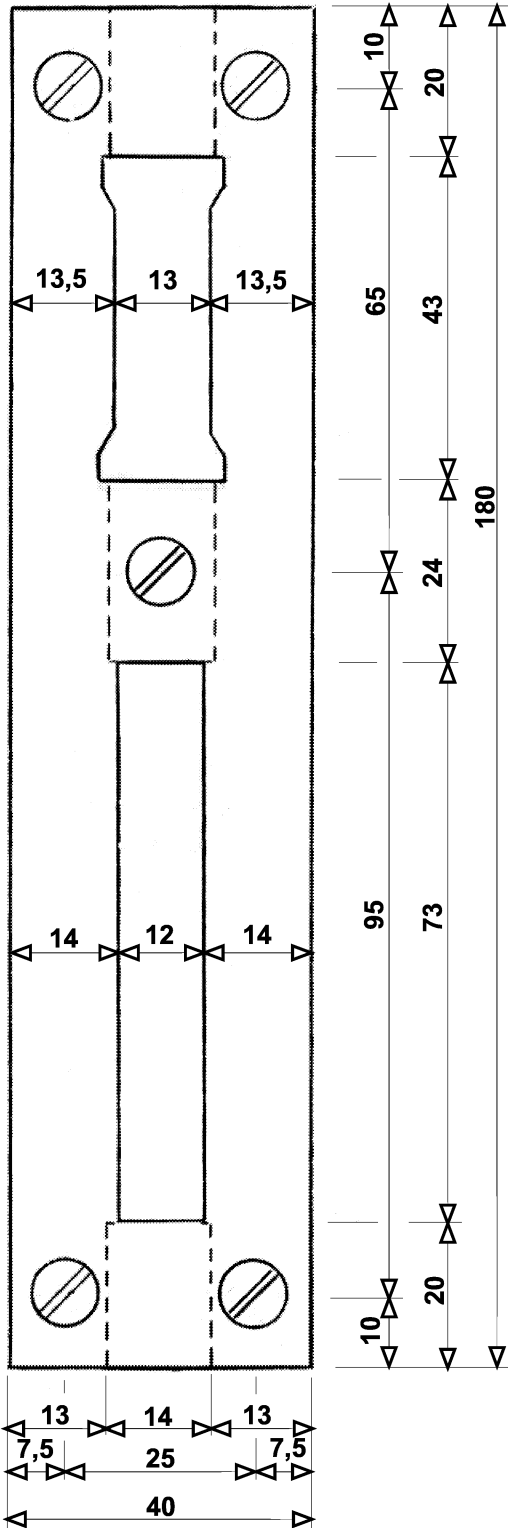


**Entaille de passage**

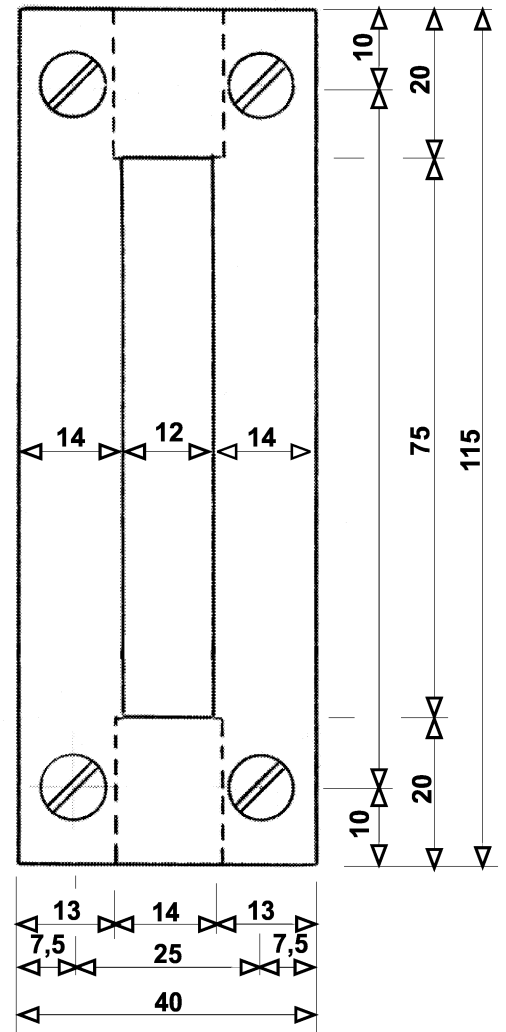
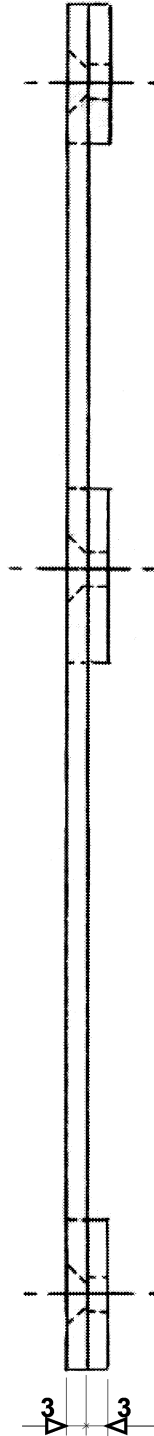
à limer



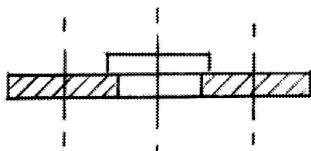
- gâche en inox réversible pour système affleuré et à recouvrement avec ailes déportées



**3.010.0**



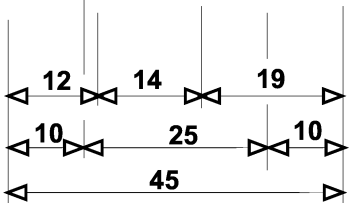
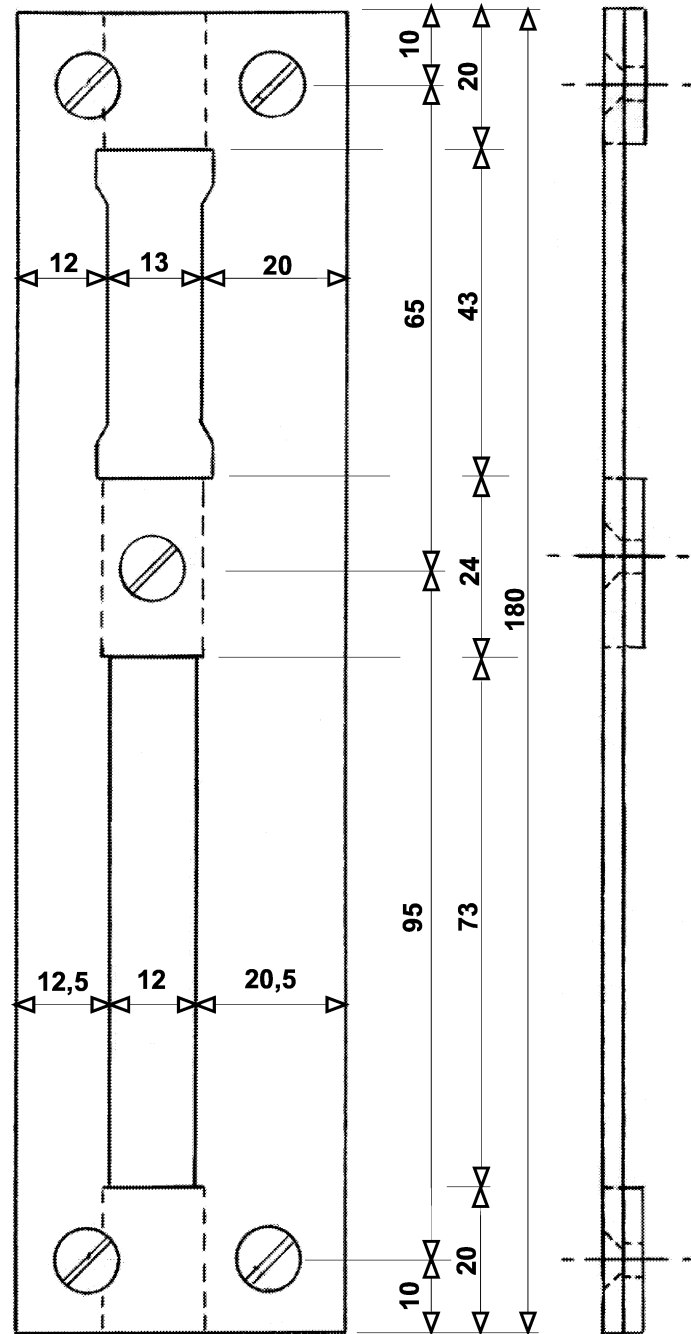
**3.011.0**



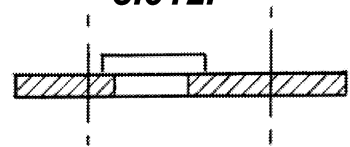
**3.010.3**

ensemble de 3 pcs : (1 grande, 2 petites)

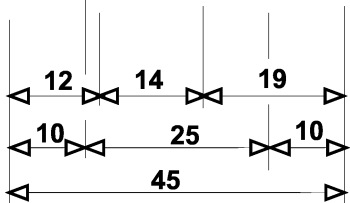
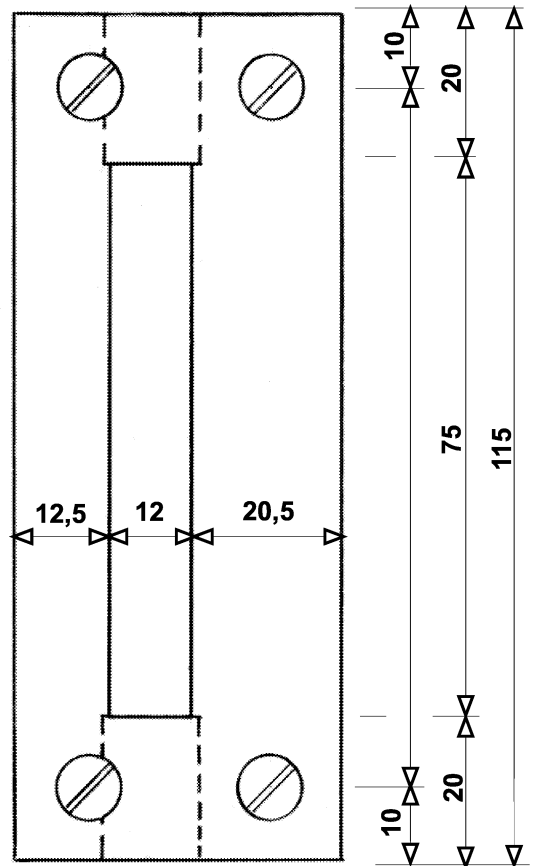
- gâche en inox pour système à recouvrement



**3.012.**



Code	DIN
1	droite
2	gauche



**3.013.0**

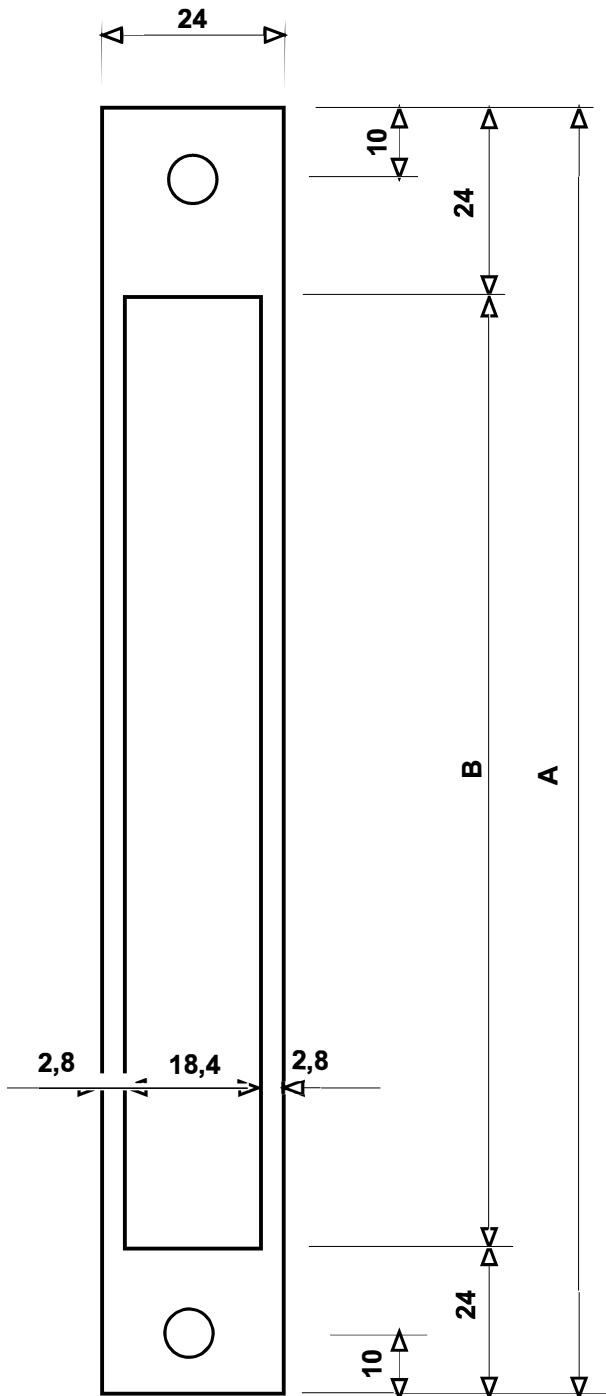
**3.012.13** (DIN droite)  
**.23** (DIN gauche)  
 ensemble de 3 pcs : (1 grande, 2 petites)

### 3.001.

#### PLAQUE DE DISTANCE

- épaisseur 3 mm

Code	A (mm)	B (mm)	Matière
<b>22</b>	220	172	Aluminium
<b>220</b>	220	172	INOX
<b>26</b>	270	203	Aluminium
<b>260</b>	270	202	INOX
<b>268</b>	268	220	INOX
<b>170</b>	170	122	INOX



### 3.018.0

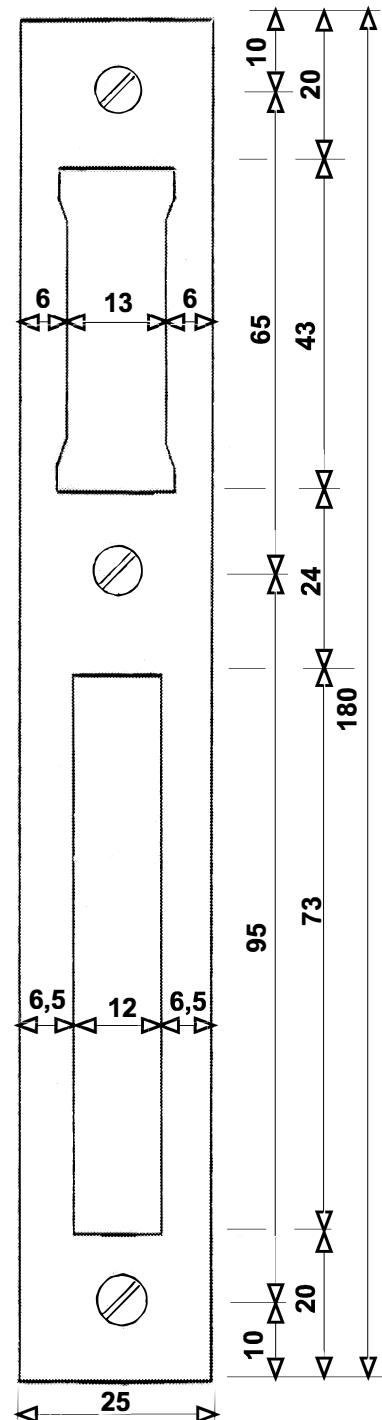
#### GÂCHE

- en inox
- épaisseur 3 mm
- réversible



### 3.018.3

ensemble de 3 pcs (1 grande, 2 petites)



## 3.100. SERRURE DE SÉCURITÉ

- Pêne 1 tour 20 mm
- Réversible
- A levier
- Fouillot 9 mm
- Têtière plate inox 270 / 24 / 3 mm

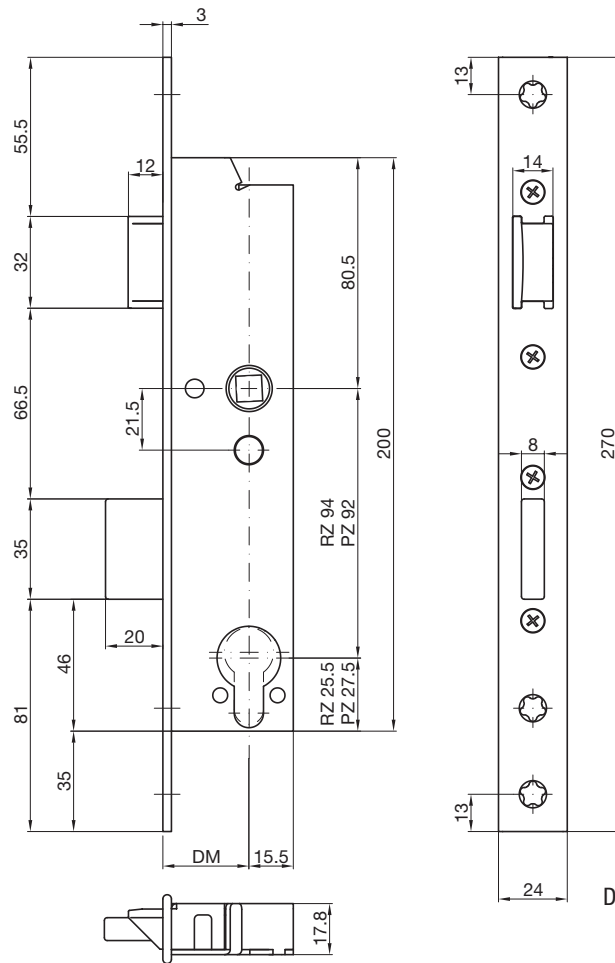
Code	Découpe (mm)	Entraxe (mm)
.12	Cylindre rond 22	94
.13	Cylindre profilé 17	92

### Distances au canon (mm)

25 / 30 / 35 / 40 / 50 / 60

### Accessoires

N°3C	Accessoires
3.100.90	Gâche inox plate
3.100.91	Gâche inox en U
3.001.260	Câle têtière 3mm
3.100.926	Têtière de remplacement anciennes serrures 258,5/24/3 mm



Dessin = DIN Gauche

# 3.100.U. SERRURE DE SÉCURITÉ

- Pêne 1 tour 20 mm
- Réversible
- A levier
- Fouillot 9 mm
- Tête en U inox 270 / 24 / 6 mm

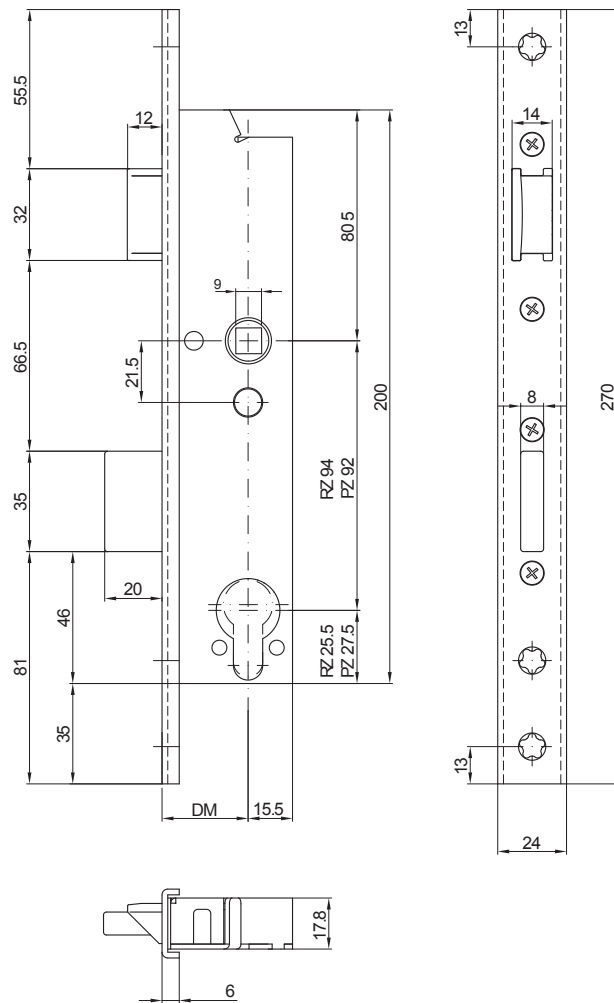
Code	Découpe (mm)	Entraxe (mm)
.12	Cylindre rond 22	94
.13	Cylindre profilé 17	92

### Distance au canon (mm)

35

### Accessoires

N°3C	Accessoires
3.100.90	Gâche inox plate
3.100.91	Gâche inox en U

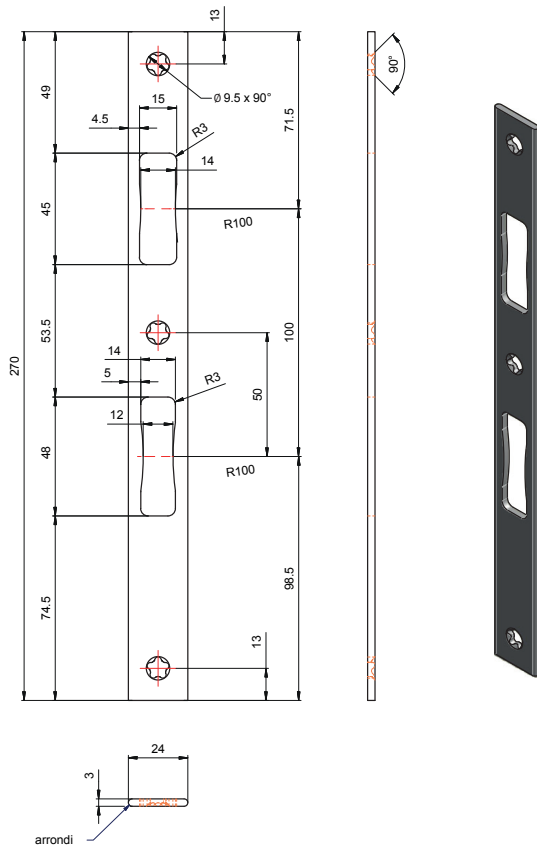




## 3.100.90 GÂCHE INOX PLATE

Pour serrures

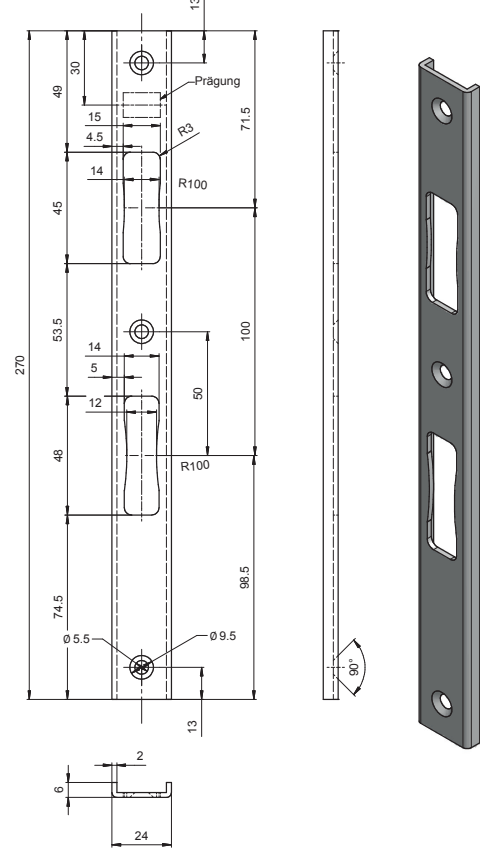
3.100./3.100.U./3.342./3.342.U./3.355./3.365.



## 3.100.91 GÂCHE INOX EN U

Pour serrures

3.100./3.100.U./3.342./3.342.U./3.355./3.365.



## 3.001.260 CÂLE TÊTIÈRE INOX

Pour serrures

3.100./3.342.

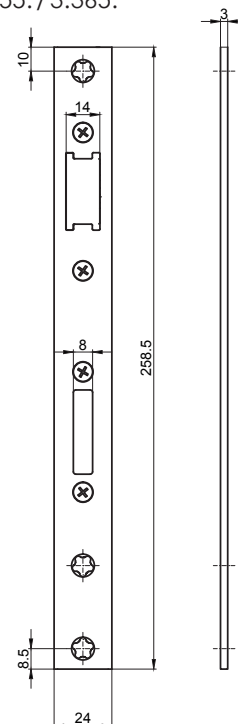


## 3.100.926 TÊTIÈRE INOX DE REMPLACEMENT

Tête de remplacement ancienne serrures 258,5/24/3 mm

Pour serrures

3.100./3.342./3.355./3.365.

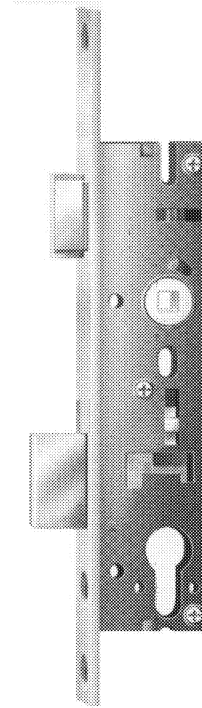


### 3.101.

### SERRURE DE SECURITE



- norme UE
- pêne 1 tour 20 mm
- protection contre le sciage du pêne
- réversible
- à levier
- têtère inox



Code	Fouillot (mm)	Découpe (mm)	Entr'axe (mm)
<b>02.</b>	8	cylindre rond 22	94
<b>03.</b>	8	cylindre profilé 17	92
<b>12.</b>	9	cylindre rond 22	94
<b>13.</b>	9	cylindre profilé 17	92

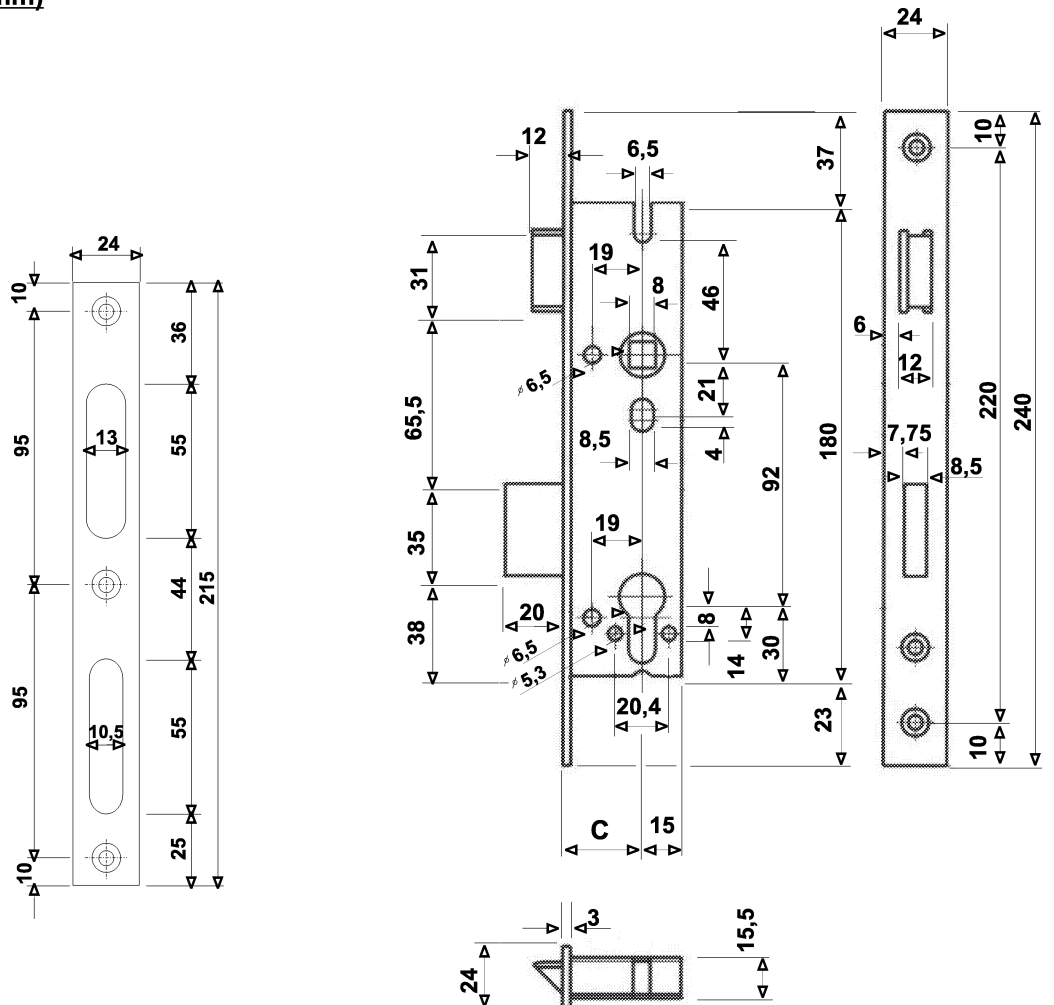
C = distance au canon (mm)

30, 35

### 3.101.90

### GÂCHE

- épaisseur 3 mm
- en acier inox





Services SA

### 3.102.

#### SERRURE DE RENOVATION

- norme UE
- pêne 1 tour 20 mm
- protection contre le sciage du pêne
- réversible
- à levier
- fouillot 8 mm
- tête inox extra longue

Code      Découpe (mm)      Entr'axe (mm)

**02.**      cylindre rond      22      94

**03.**      cylindre profilé      17      92

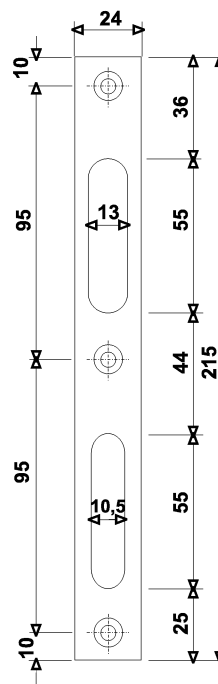
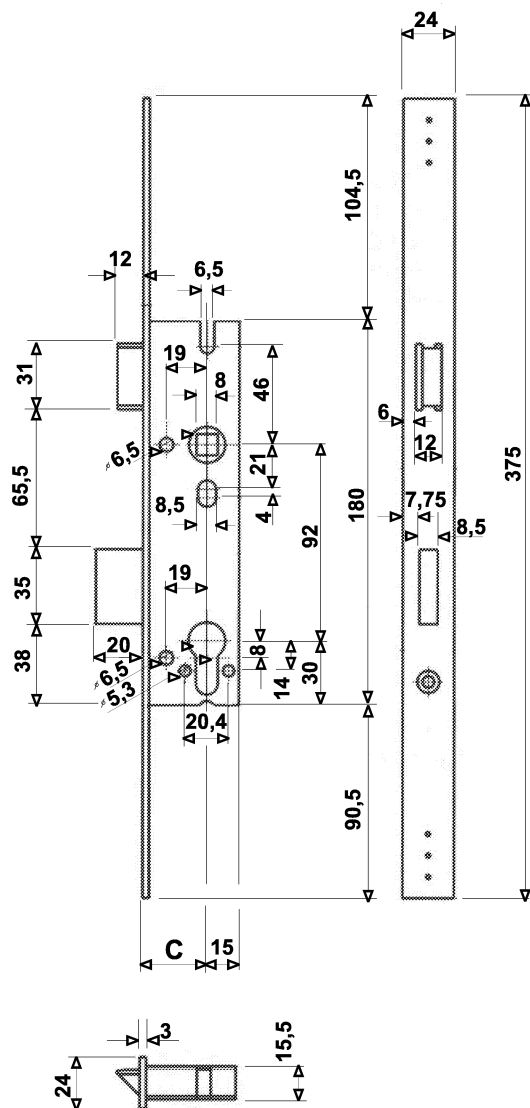
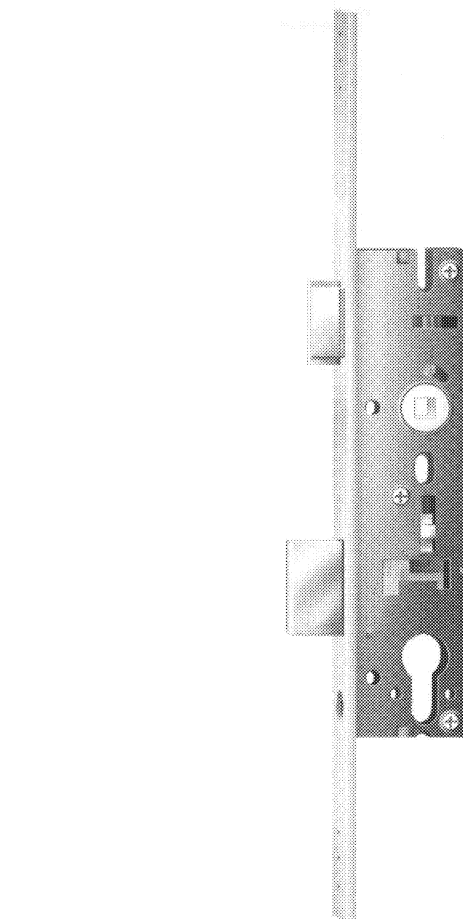
C = distance au canon (mm)

30, 35

### 3.101.90

#### GÂCHE

- épaisseur 3 mm
- en acier inox



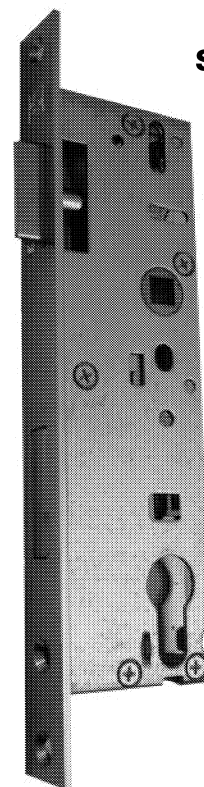
### 3.103.

#### SERRURE

- norme UE
- pêne 1 tour 13 mm
- réversible
- à levier
- galvanisé bleu



Services SA



<u>Code</u>	<u>Fouillot (mm)</u>	<u>Découpe (mm)</u>	<u>Entr'axe (mm)</u>
<b>02.</b>	8	cylindre rond 22	94
<b>03.</b>	8	cylindre profilé 17	92
<b>12.</b>	9	cylindre rond 22	94
<b>13.</b>	9	cylindre profilé 17	92

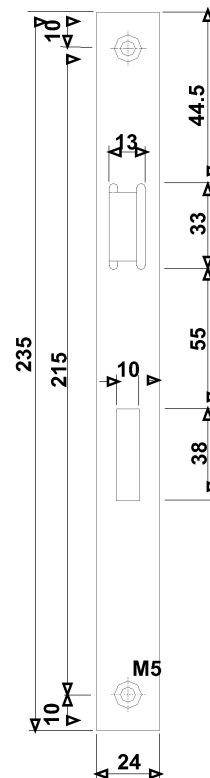
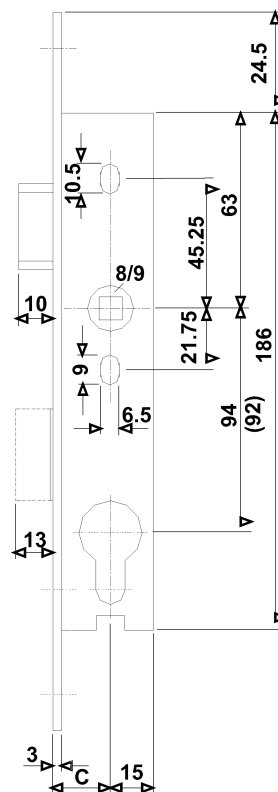
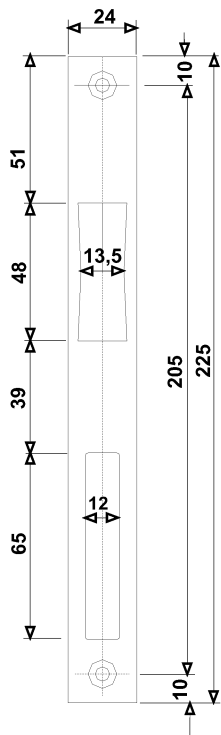
C = distance au canon (mm)

30, 35, 40

### 3.103.90

#### GÂCHE

- épaisseur 3 mm
- en acier galvanisé bleu



III. DIN droite

### 3.105.

#### SERRURE

- norme CH
- pêne 1 tour 12 mm
- réversible
- à levier
- fouillot 8 mm
- galvanisée bleu

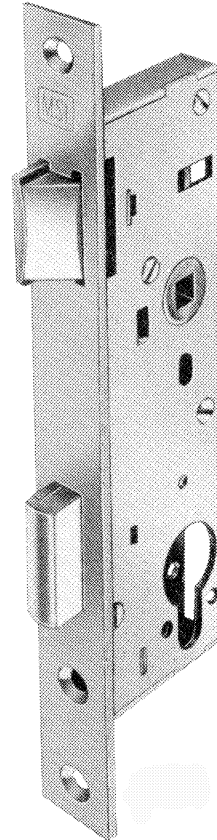
Code      Découpe (mm)      Entr'axe (mm)

**02.**      cylindre rond      22      78

**03.**      cylindre profilé      17      78

C = distance au canon (mm)

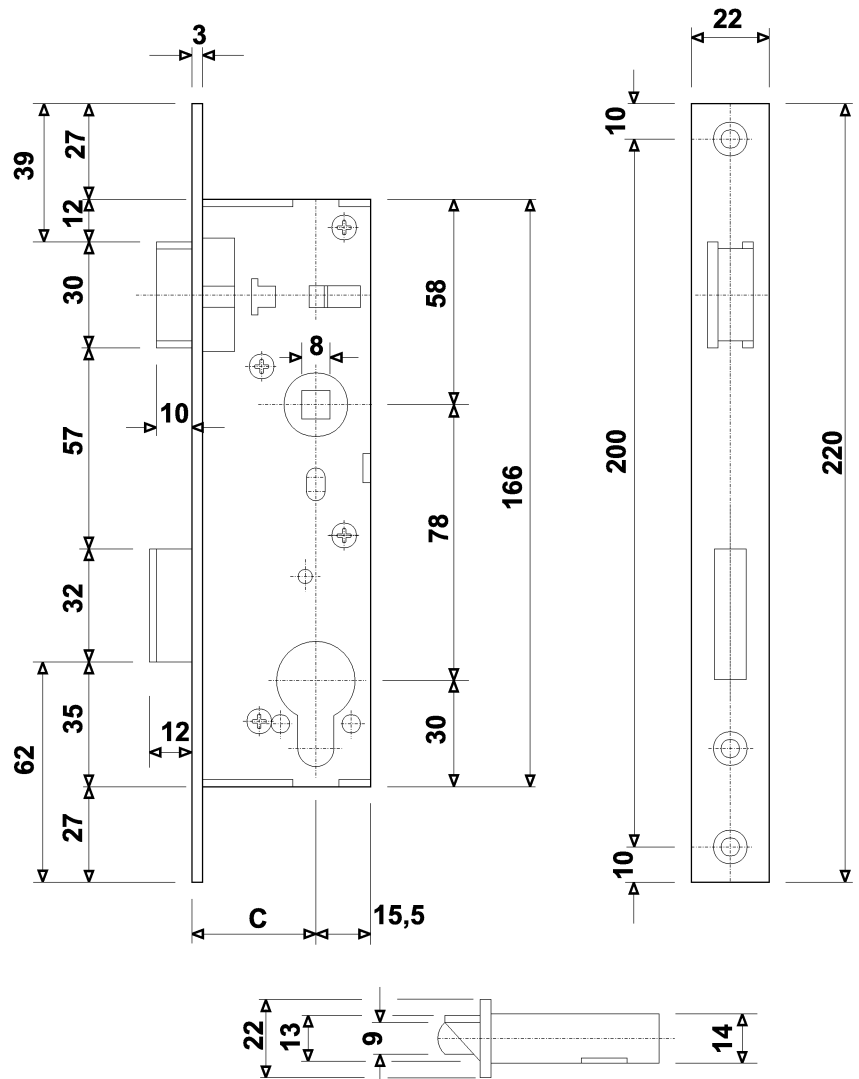
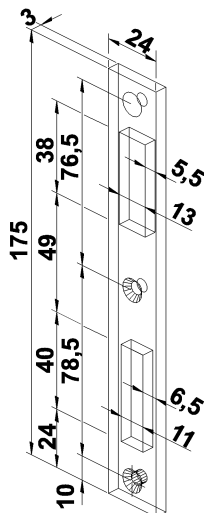
25, 30, 35, 40, 50, 60



### 3.105.90

#### GÂCHE

- épaisseur 3 mm
- en acier galvanisée bleu



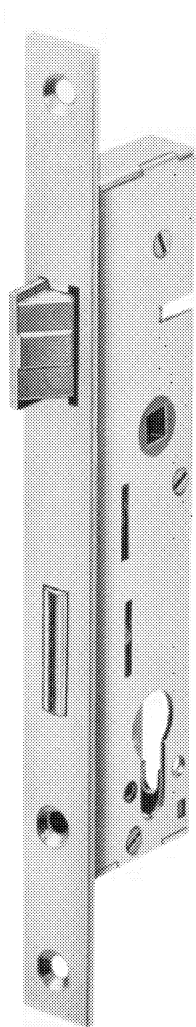


Services SA

### 3.107.

#### SERRURE

- norme CH
- pêne 1 tour 12 mm
- réversible
- à levier
- fouillot 8 mm
- galvanisée bleu



Code      Découpe (mm)      Entr'axe (mm)

**02.**      cylindre rond      22      78

**03.**      cylindre profilé      17      78

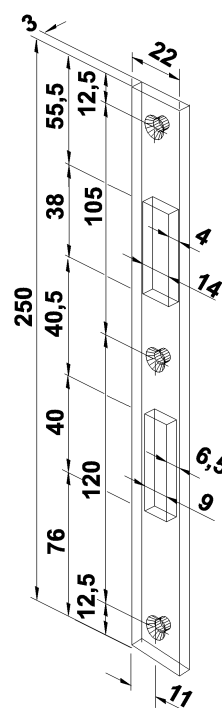
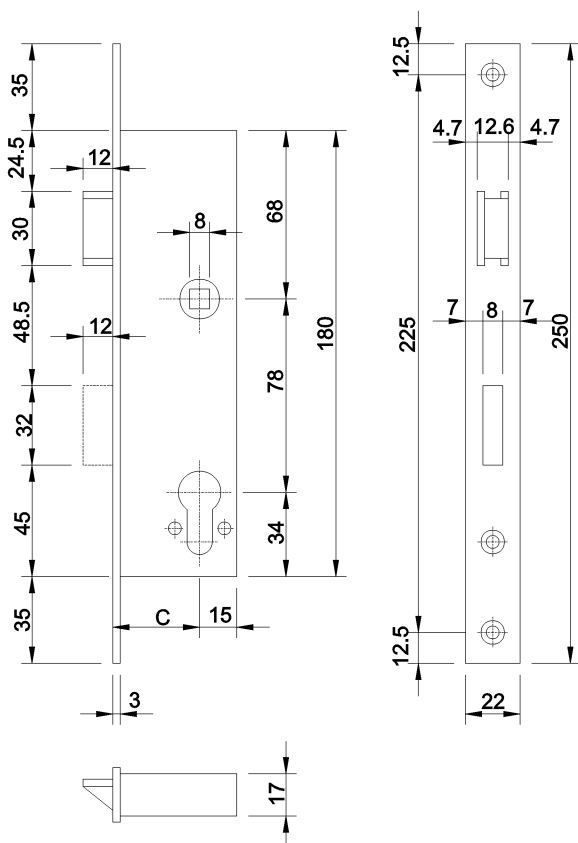
C = distance au canon (mm)

20, 25, 30, 35, 40, 50, 60

### 3.107.90

#### GÂCHE

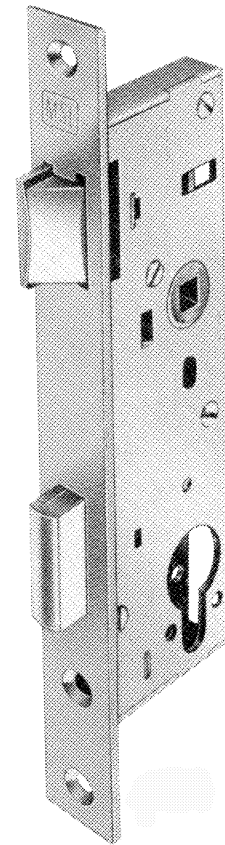
- épaisseur 3 mm
- en acier galvanisé bleu



### 3.110.

## SERRURE DE SECURITE

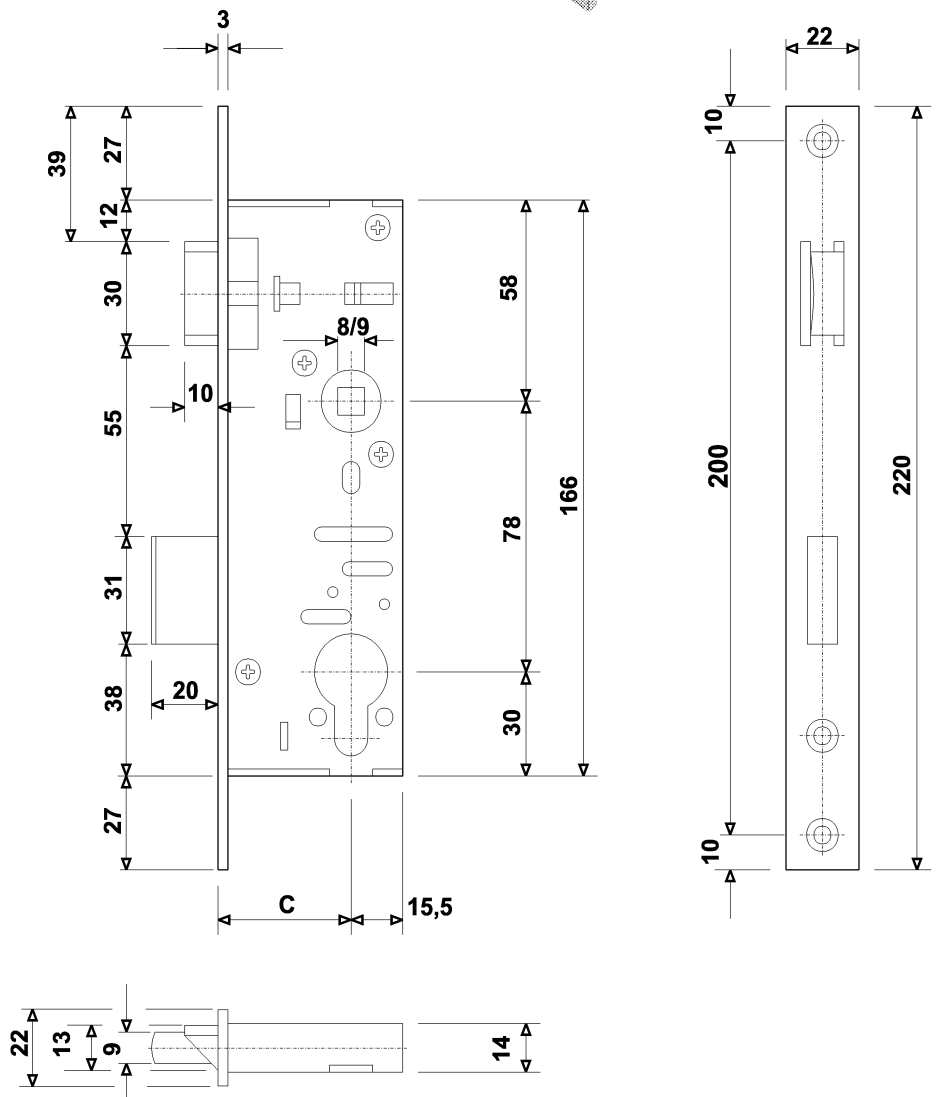
- norme CH
- pêne 1 tour 20 mm
- réversible
- à levier
- têtère en acier inoxydable
- galvanisée bleu



<u>Code</u>	<u>Fouillot (mm)</u>	<u>Découpe (mm)</u>	<u>Entr'axe (mm)</u>
<b>02.</b>	8	cylindre rond 22	78
<b>03.</b>	8	cylindre profilé 17	78
<b>12.</b>	9	cylindre rond 22	78
<b>13.</b>	9	cylindre profilé 17	78

C = distance au canon (mm)

30, 35, 40, 60



### 3.115.

## SERRURE DE SECURITE

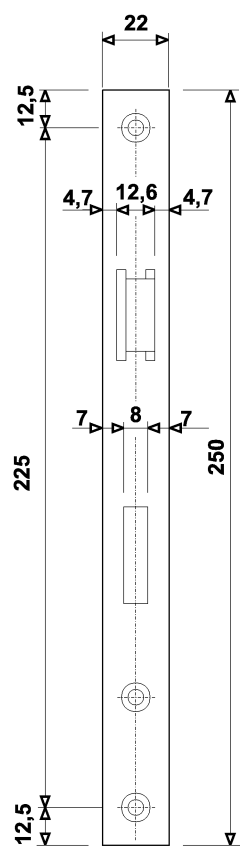
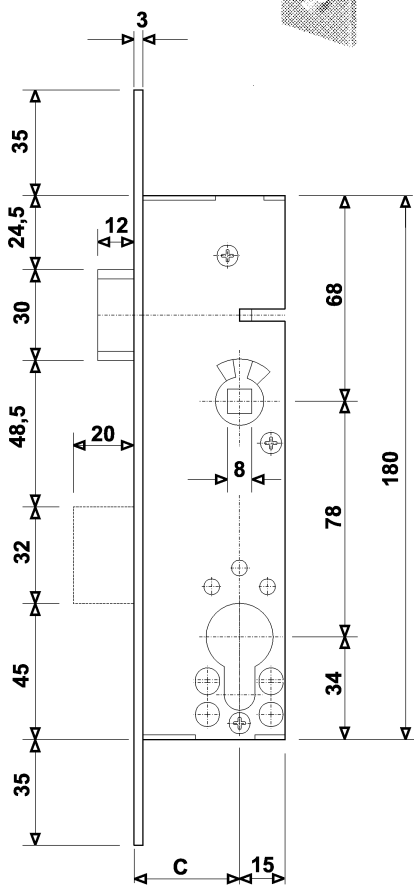
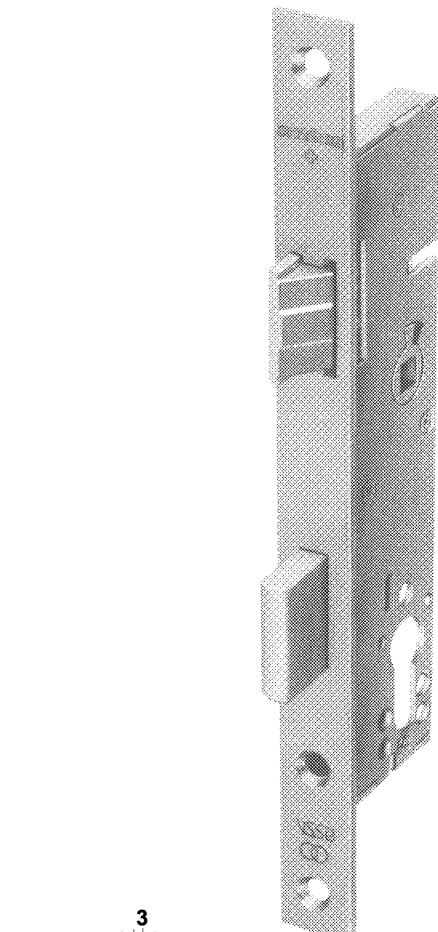


- norme CH
- pêne 1 tour 20 mm
- réversible
- à levier
- tête en acier inoxydable
- galvanisée bleu

<u>Code</u>	<u>Fouillot (mm)</u>	<u>Découpe (mm)</u>	<u>Entr'axe</u>
<b>02.</b>	8	cyindre rond 22	78
<b>03.</b>	8	cyindre profilé 17	78
<b>12.</b>	9	cyindre rond 22	78
<b>13.</b>	9	cyindre profilé 17	78

C = distance au canon (mm)

30, 35





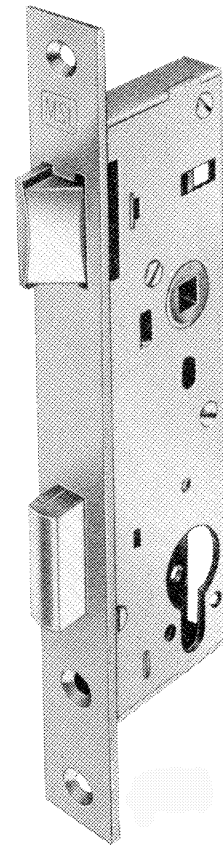
3.120.



Services SA

**SERRURE INOX**

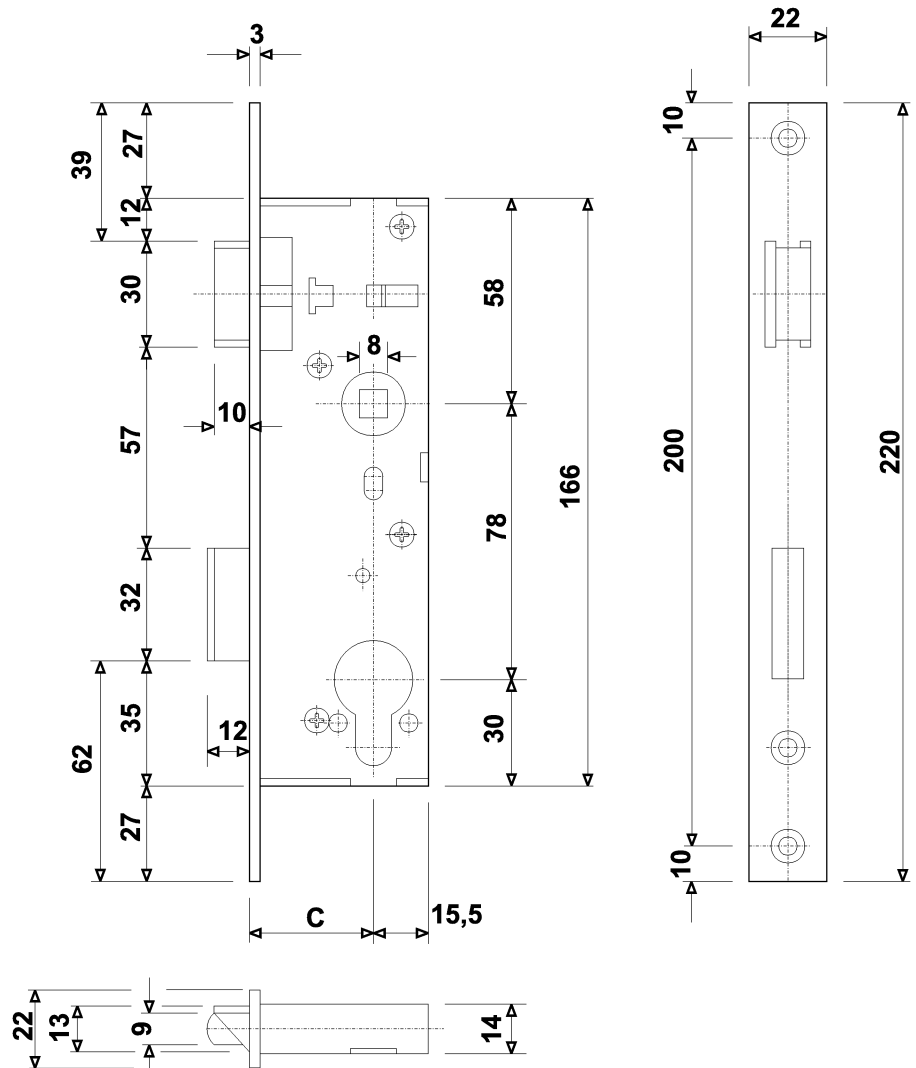
- norme CH
- pêne 1 tour 12 mm
- réversible
- à levier
- fouillot 8 mm
- acier inoxydable



<u>Code</u>	<u>Découpe (mm)</u>	<u>Entr'axe (mm)</u>
<b>02.</b>	cylindre rond 22	78
<b>03.</b>	cylindre profilé 17	78

**C = distance au canon (mm)**

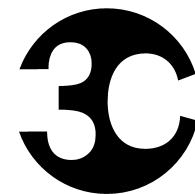
25, 30, 35, 40, 50, 60





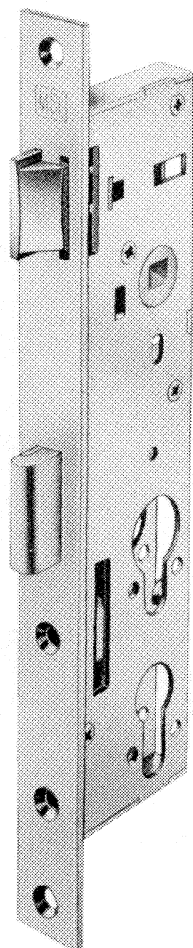
3.140.

**SERRURE SI**



Services SA

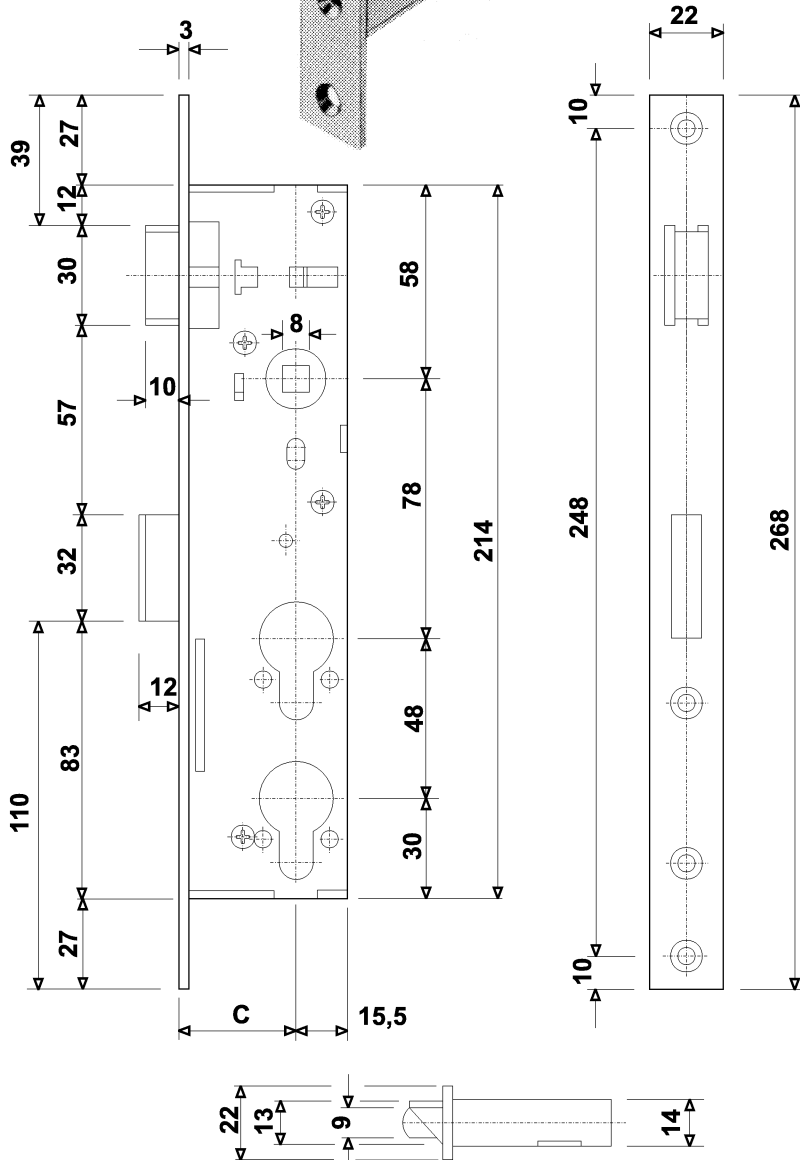
- norme CH
- pêne 1 tour 12 mm
- réversible
- à levier
- fouillot 8 mm
- galvanisée bleu



<u>Code</u>	<u>Découpe (mm)</u>	<u>Entr'axe (mm)</u>	
<b>22.</b>	cylindre rond	22 / 22	78 / 48
<b>23.</b>	cylindre rond + profilé	22 / 17	78 / 48
<b>33.</b>	cylindre profilé	17 / 17	78 / 48

**C = distance au canon (mm)**

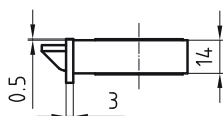
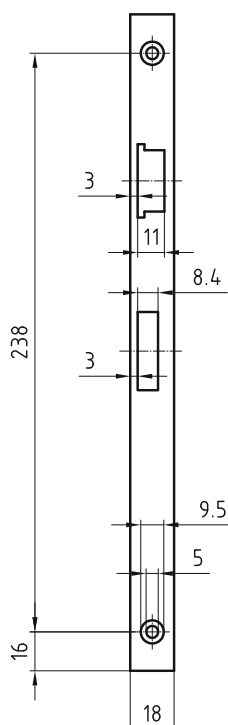
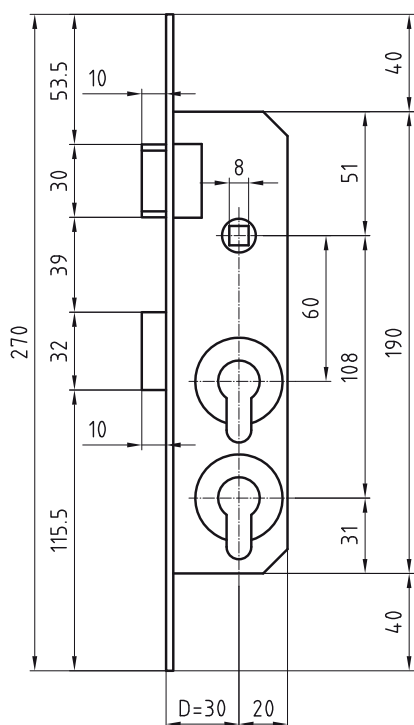
**35, 40, 60**



## 3.142. . . . SERRURE DE SECURITE SI

- Distance au canon 30 ou 60 mm
- Têtière acier inox mat
- Têtière 270x18 mm, rectangulaire
- Boîtier galvanisée bleu
- Fouillot auto-serrant 8 mm
- Bec-de-cane en acier
- Pêne dormant en acier à 1 tour, 13 mm
- Avec levier
- Distance 60 mm / 108 mm

Code	DIN	Distance au canon (mm)	Découpe (mm)
3.142.22.1.30	Droite	30 mm	RZ + RZ
3.142.22.2.30	Gauche	30 mm	RZ + RZ
3.142.22.1.60	Droite	60 mm	RZ + RZ
3.142.22.2.60	Gauche	60 mm	RZ + RZ
3.142.23.1.30	Droite	30 mm	RZ + PZ
3.142.23.2.30	Gauche	30 mm	RZ + PZ
3.142.23.1.60	Droite	60 mm	RZ + PZ
3.142.23.2.60	Gauche	60 mm	RZ + PZ
3.142.33.1.30	Droite	30 mm	PZ + PZ
3.142.33.2.30	Gauche	30 mm	PZ + PZ
3.142.33.1.60	Droite	60 mm	PZ + PZ
3.142.33.2.60	Gauche	60 mm	PZ + PZ



# 3.141. SERRURE DE SECURITE SI COUPE-FEU

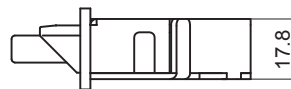
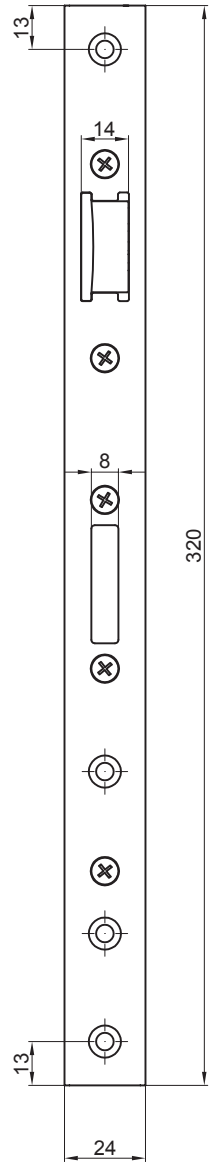
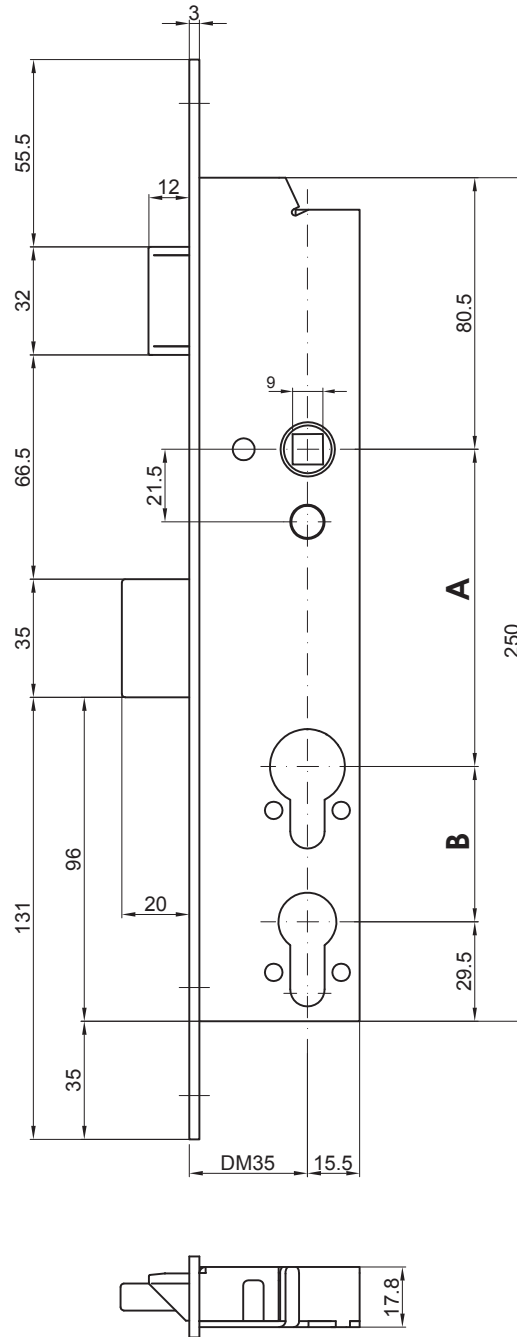
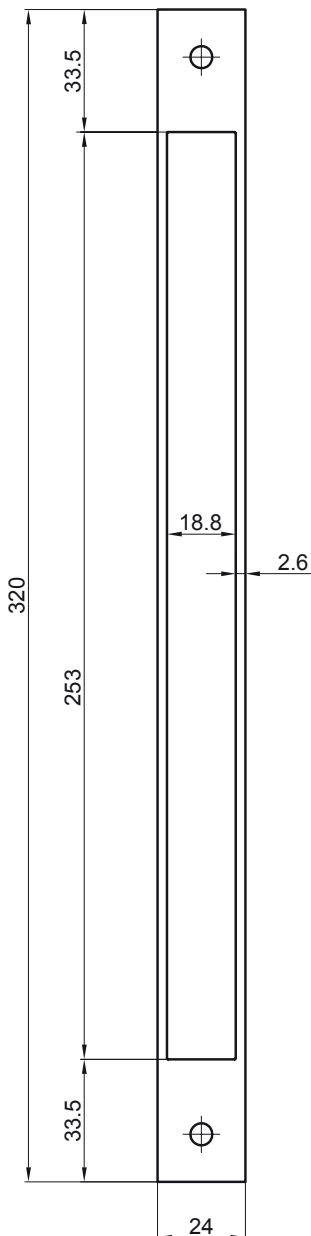
- Réversible
- Distance au canon 35 mm
- Têtière inox plate 320 x 24 x 3 mm

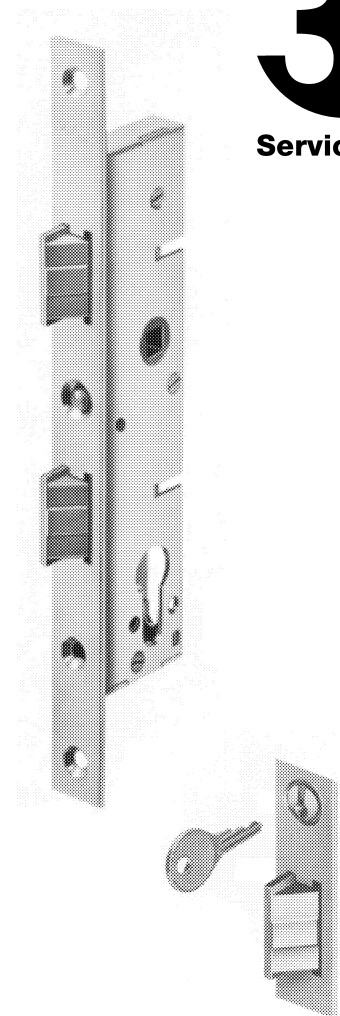
Code	Découpe (mm)	Entraxe A	Entraxe B
9248.35	PZ + PZ	92	48
9448.35	RZ + RZ	94	48
9492.35	RZ + PZ	94	46

## Côte en inox pour Serrure 3.141

- Dimension 320 x 24 x 3 mm

Code	Epaisseur (mm)
910	3





**3.147.**

**SERRURE 2 BECS-DE-CANE**

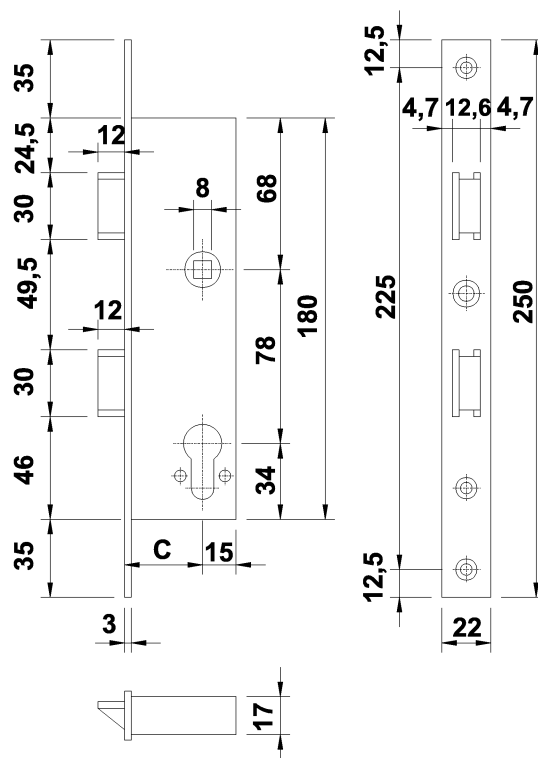
- norme CH
- réversible
- sans levier
- fouillot 8 mm
- galvanisée bleu
- bec-de-cane inférieur condamnable par bouton d'arrêt
- déblocage par bouton d'arrêt

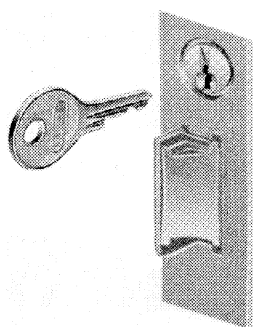
<u>Code</u>	<u>Découpe (mm)</u>	<u>Entr'axe (mm)</u>
-------------	---------------------	----------------------

<b>02.</b>	cylindre rond 22	78
<b>03.</b>	cylindre profilé 17	78

**C = distance au canon (mm)**

30, 35





### 3.150.

#### SERRURE 2 BECS-DE-CANE

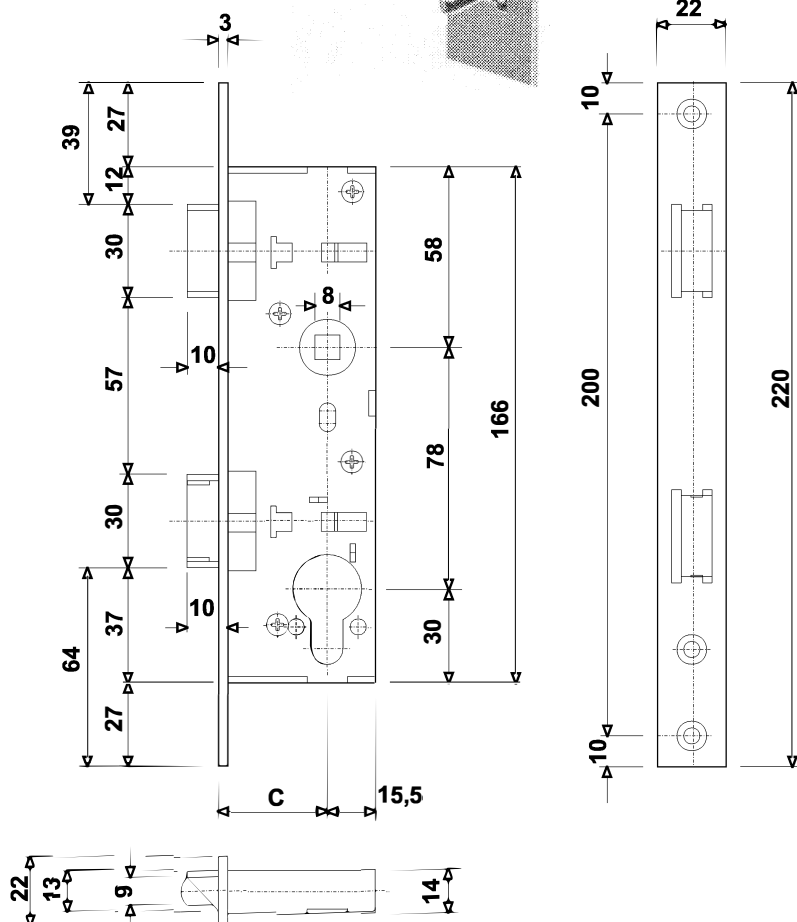
- norme CH
- réversible
- sans levier
- fouillot 8 mm
- galvanisée bleu
- bec-de-cane inférieur condamnable par cylindre PRIM
- déblocage par cylindre PRIM

Code      Découpe (mm)      Entr'axe (mm)

<b>82.</b>	cylindre rond	22	78
<b>83.</b>	cylindre profilé	17	78

C = distance au canon (mm)

30, 35, 40, 60



## 3.154. SERRURE DE SÉCURITÉ A ROULEAU

- Rouleau à profondeur réglable
- Avec levier
- Version avec cylindre rond ou profilé
- Entrée de cylindre: 30-60 mm
- Pêne de sécurité 20 mm

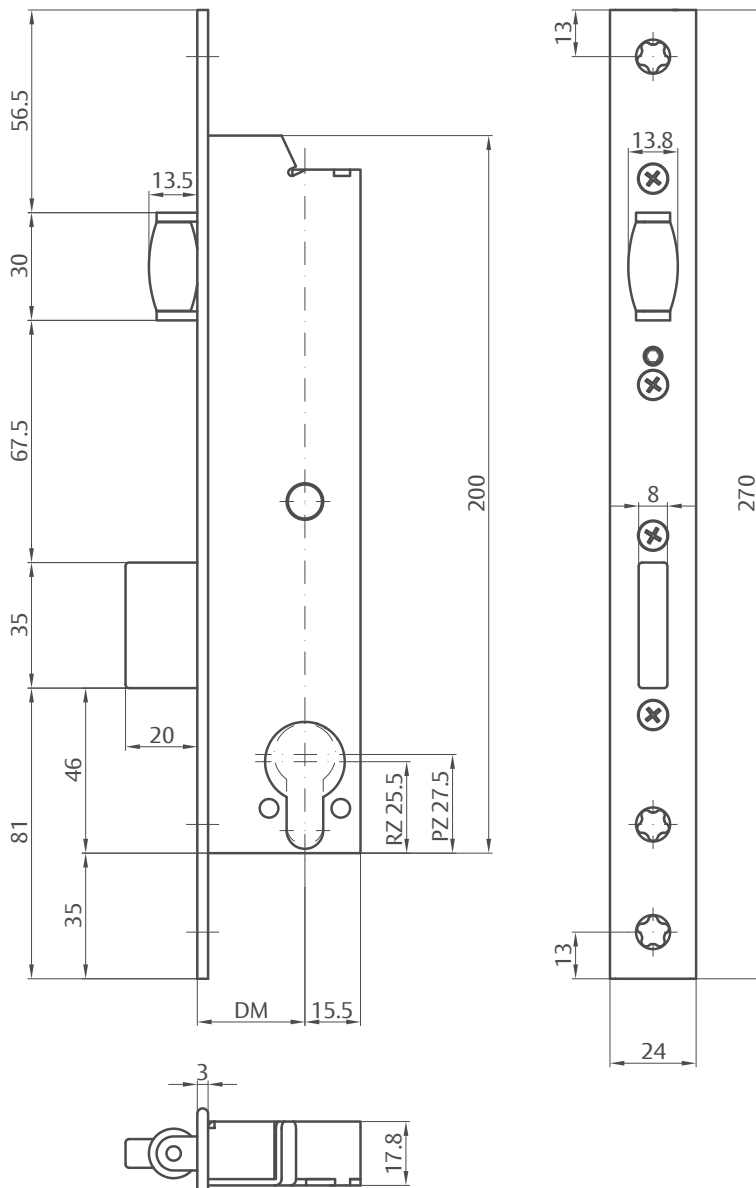
Code	Découpe (mm)
.12	Cylindre rond 22
.13	Cylindre profilé 17

### Distances au canon (mm)

30 / 35 / 40 / 60

### Accessoires

N°3C	Accessoires
3.100.90	Gâche inox plate
3.100.91	Gâche inox en U





**3.155.**

**SERRURE A ROULEAU**

- pêne 1 tour 12 mm
- rouleau en laiton
- réglable
- galvanisée bleu

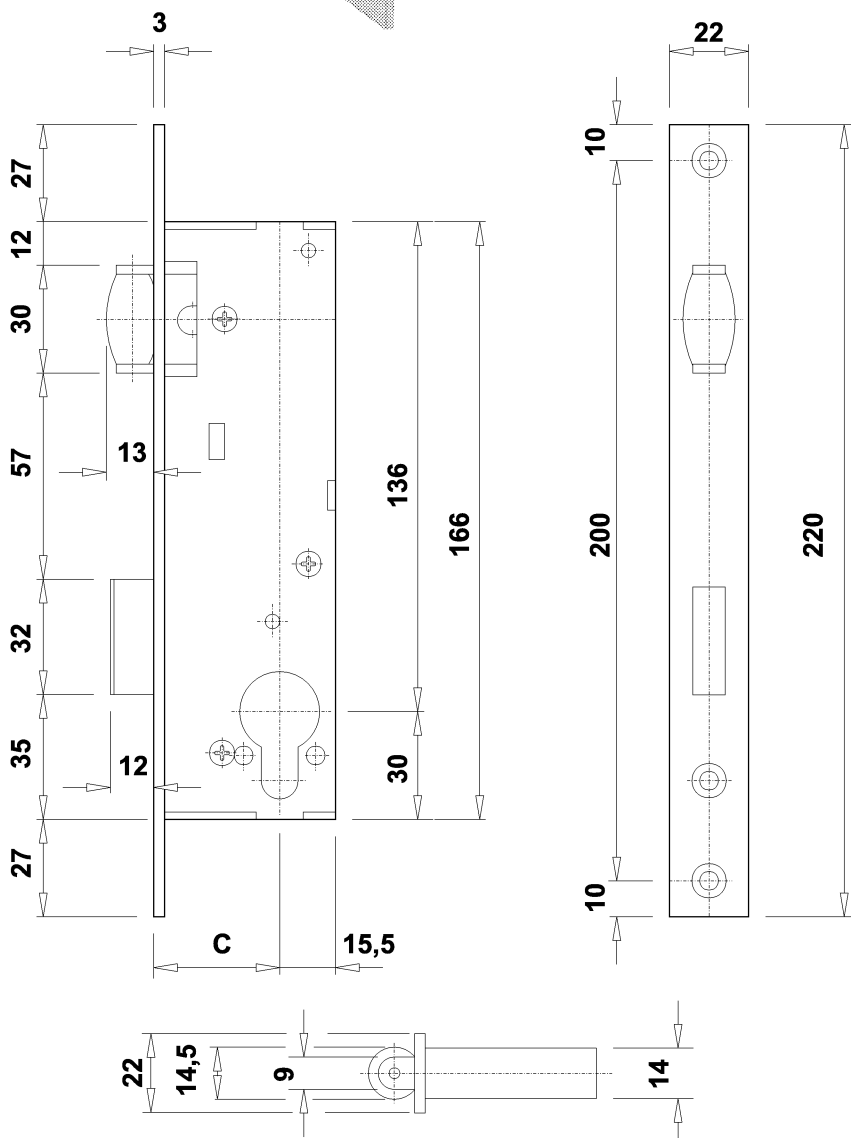
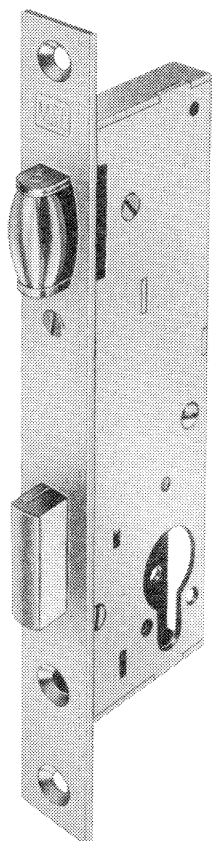
**Code      Découpe (mm)**

**02.**      cylindre rond    22

**03.**      cylindre profilé  17

**C = distance au canon (mm)**

**25, 30, 35, 40, 50, 60**



### 3.160.

#### SERRURE A ROULEAU

- pêne 1 tour 13 mm
- rouleau en laiton
- réglable
- galvanisée bleu

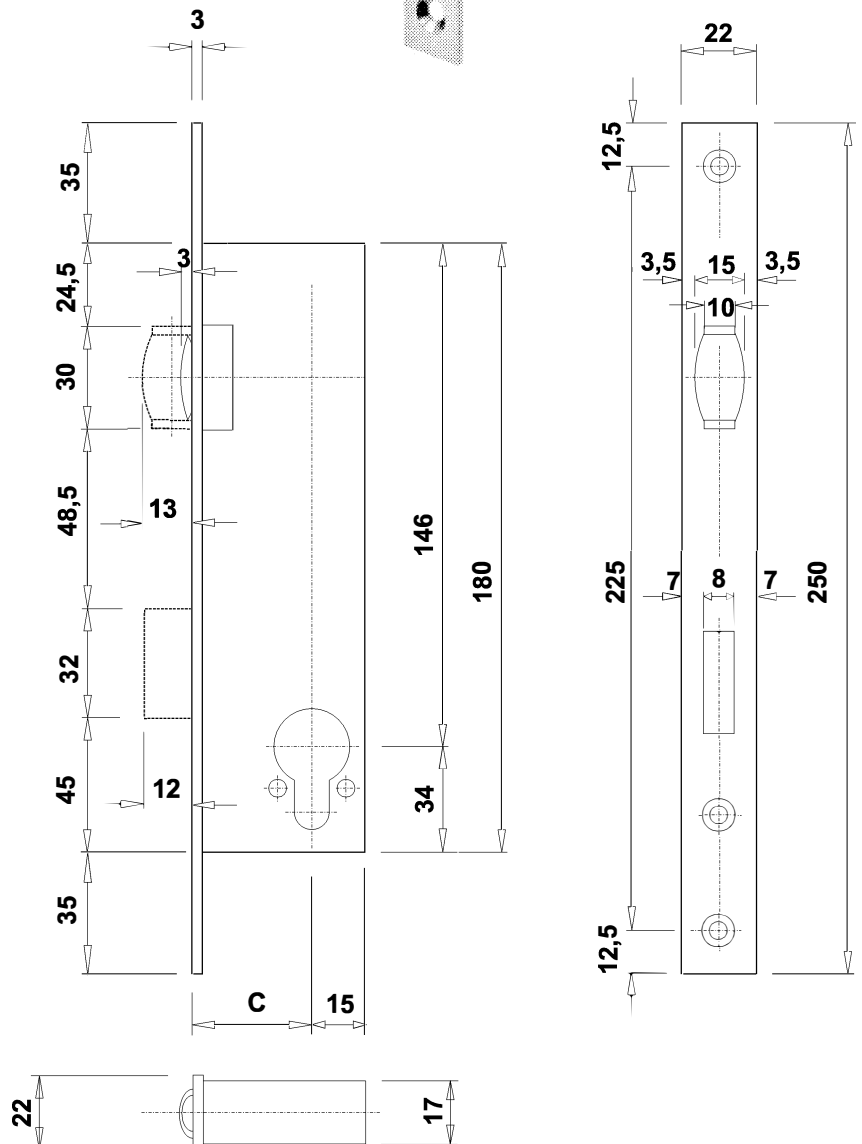
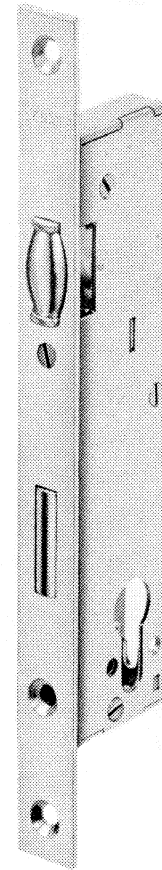
Code      Découpe (mm)

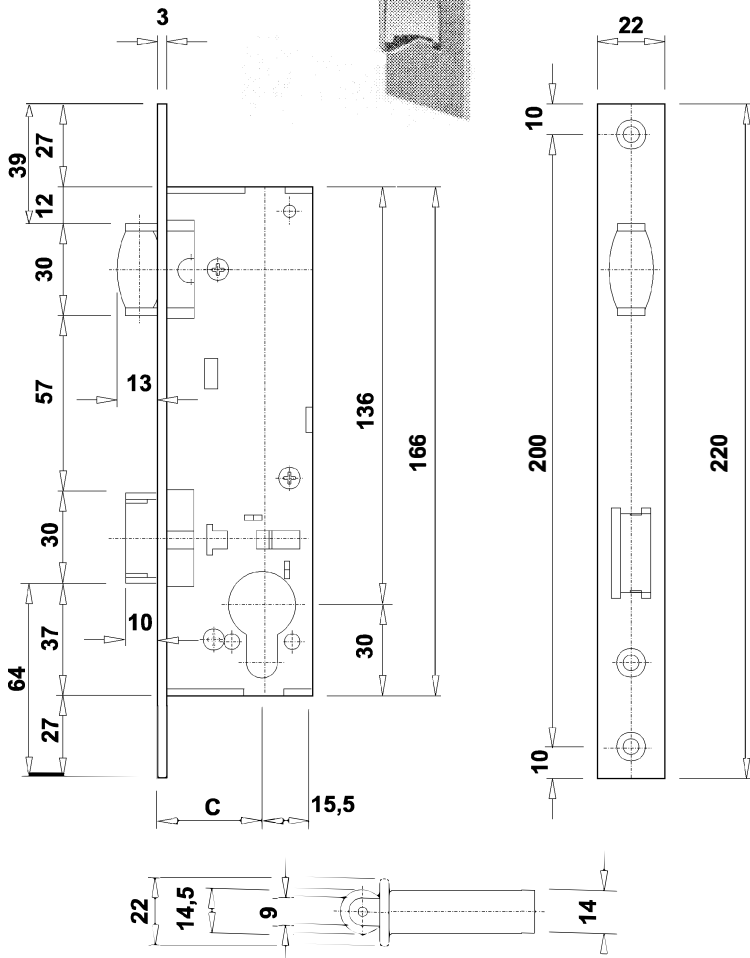
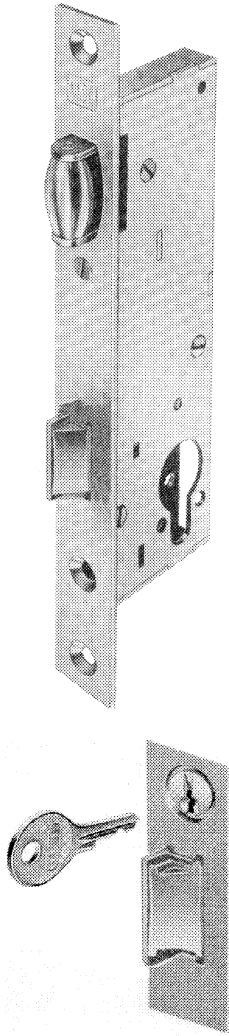
**02.**      cylindre rond    22

**03.**      cylindre profilé    17

**C = distance au canon (mm)**

25, 30, 35, 40, 50, 60





**3.185.**

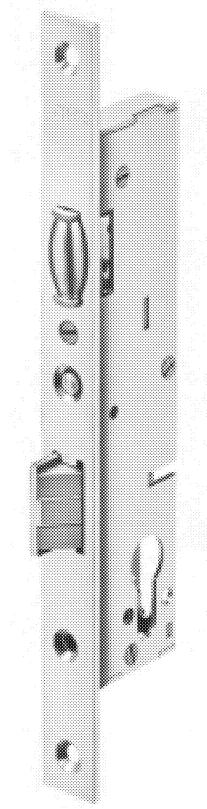
**SERRURE A ROULEAU / BEC-DE-CANE**

- rouleau en laiton
- réglable
- réversible
- galvanisée bleu
- bec-de-cane inférieur condamnable par cylindre PRIM
- déblocage par la clé du cylindre PRIM

<u>Code</u>	<u>Découpe (mm)</u>
<b>82.</b>	cylindre rond 22
<b>83.</b>	cylindre profilé 17

**C = distance au canon (mm)**

25, 30, 35, 40, 50, 60



### 3.182.

#### SERRURE A ROULEAU / BEC-DE-CANE

- rouleau en laiton
- réversible
- réglable
- galvanisée bleu
- bec-de-cane inférieur condamnable par bouton d'arrêt
- déblocage par bouton d'arrêt

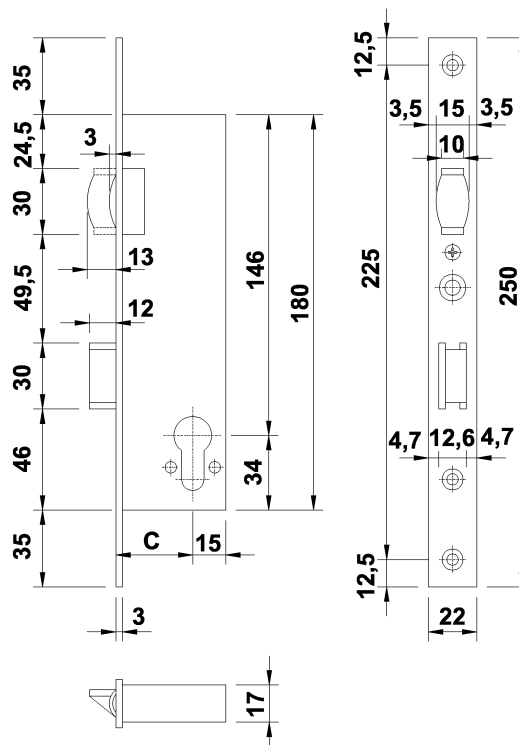
Code      Découpe (mm)

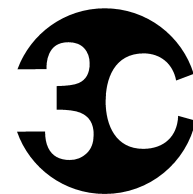
**02.**      cylindre rond    22

**03.**      cylindre profilé   17

C = distance au canon (mm)

30, 35





Services SA

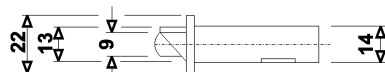
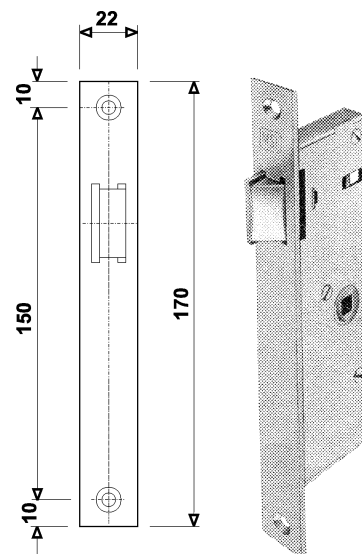
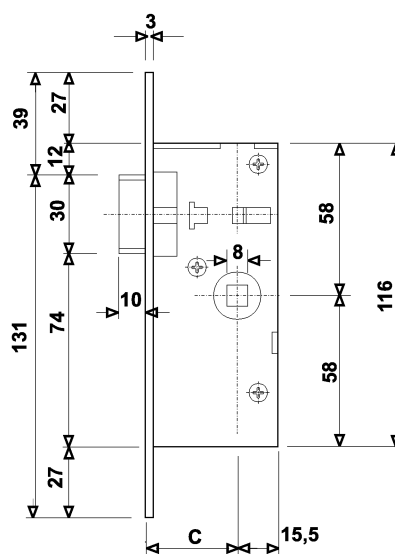
### 3.190.

#### BEC-DE-CANE

- réversible
- fouillot 8 mm
- galvanisé bleu

Code      Découpe (mm)

**08.**            □ 8



C = distance au canon (mm)

25, 30, 35, 40, 50, 60

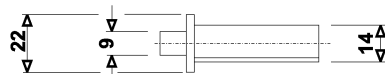
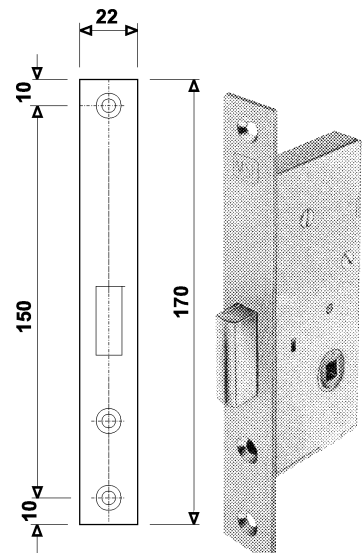
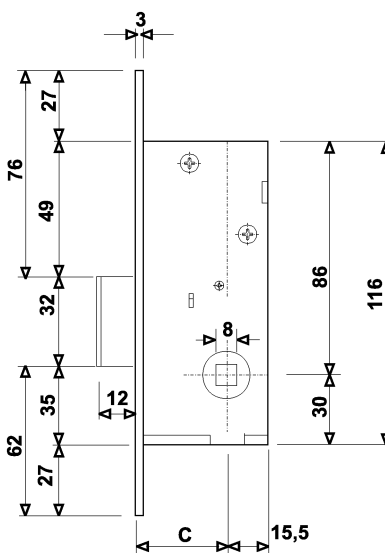
### 3.195.

#### PENE DORMANT

- 1 tour 12 mm
- fouillot 8 mm
- galvanisé bleu

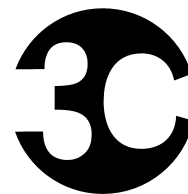
Code      Découpe (mm)

**08.**            □ 8



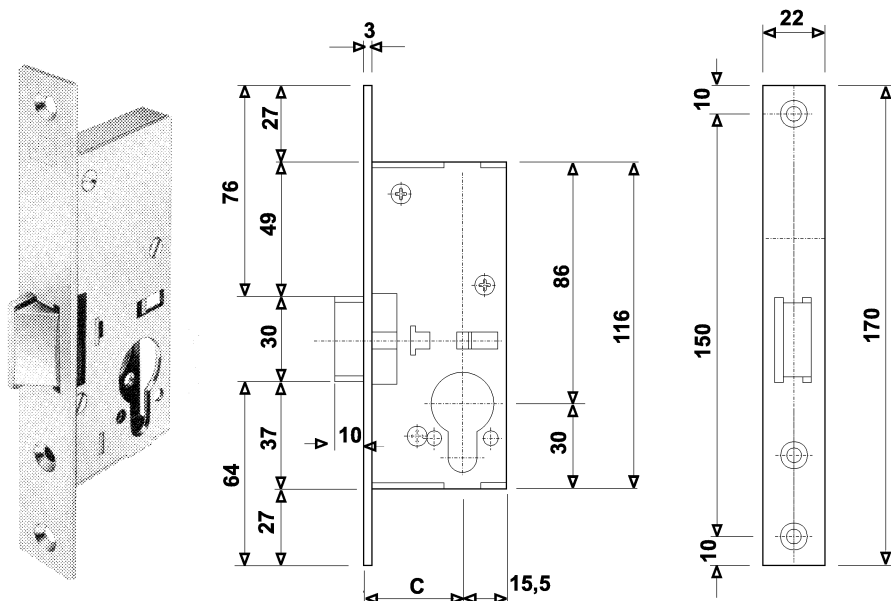
C = distance au canon (mm)

25, 30, 35, 40, 50, 60



**3.200.**

**BEC-DE-CANE Services SA**

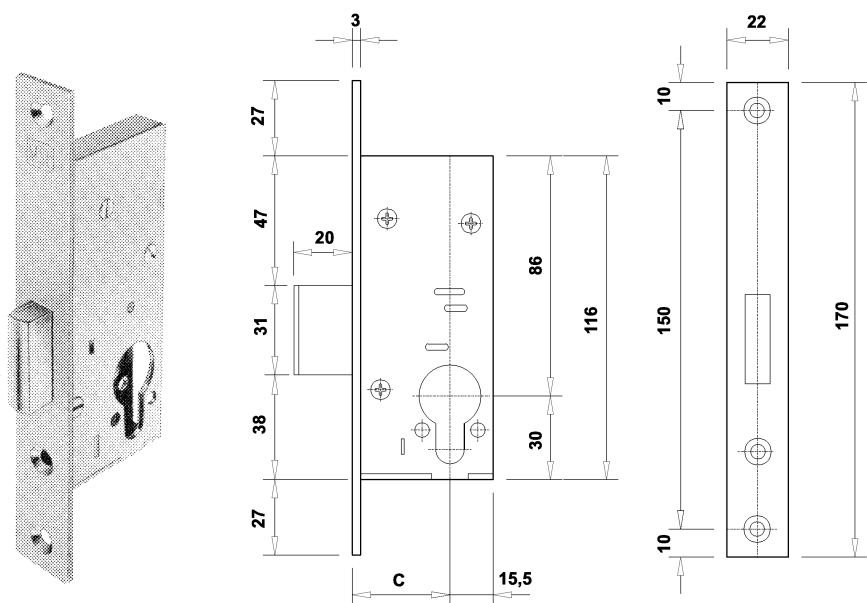
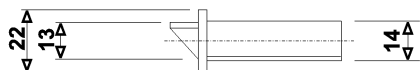


- réversible
- galvanisé bleu

<u>Code</u>	<u>Découpe (mm)</u>
<b>02.</b>	cylindre rond 22
<b>03.</b>	cylindre profilé 17

**C = distance au canon (mm)**

**25, 30, 35, 40, 50, 60**



**3.205.**

**PENE DORMANT**

- 1 tour 20 mm
- tête en acier inoxydable
- galvanisé bleu

<u>Code</u>	<u>Découpe (mm)</u>
<b>02.</b>	cylindre rond 22
<b>03.</b>	cylindre profilé 17

**C = distance au canon (mm)**

**30, 35, 40, 60**

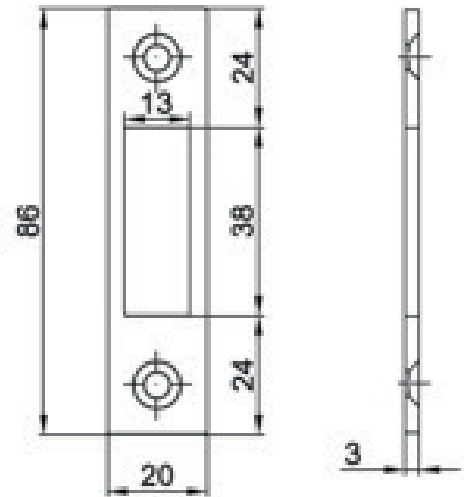
## 3.190.90 GÂCHE PLATE

- Acier galvanisé
- Carré
- DIN G /DIN D

Pour Serrures :

3.190 / 3.195 / 3.200 / 3.205

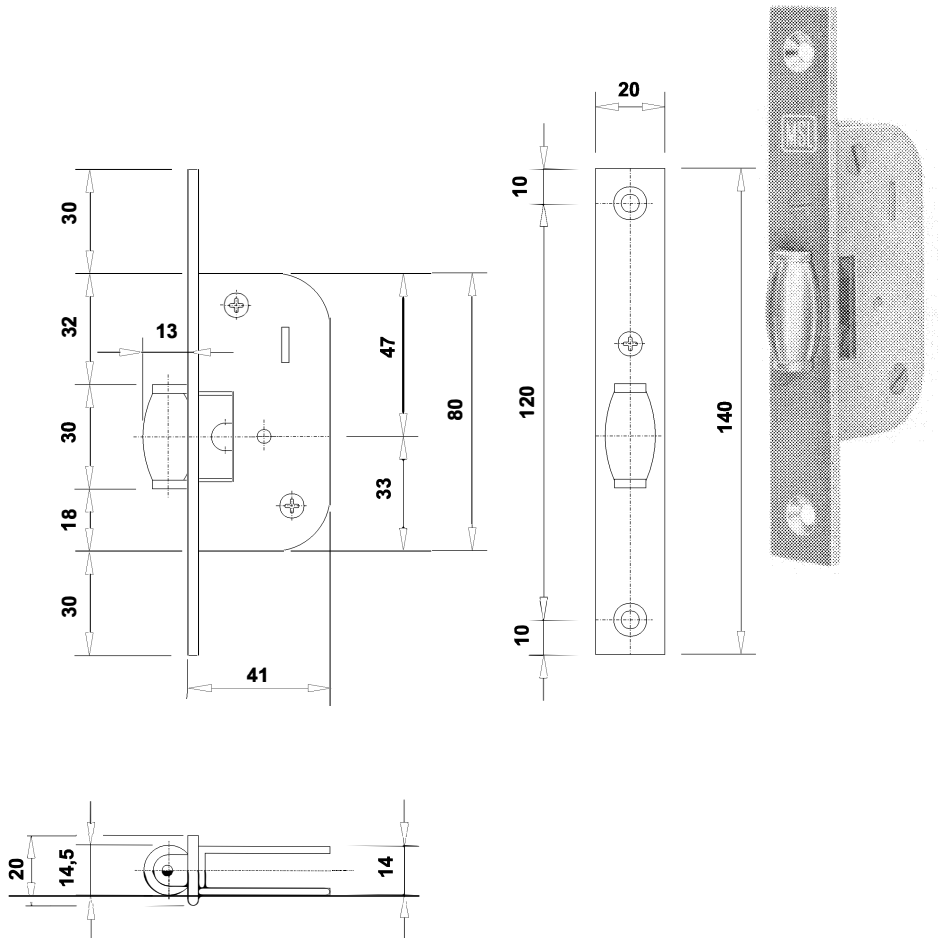
Code	Matière	Info	DIN
3.190.90	Acier galvanisé	carré	Droite/ Gauche



### 3.210.0

#### BEC DE CANE A ROULEAU

- rouleau en laiton
- réglable
- galvanisé bleu







Services SA

**3.220.**

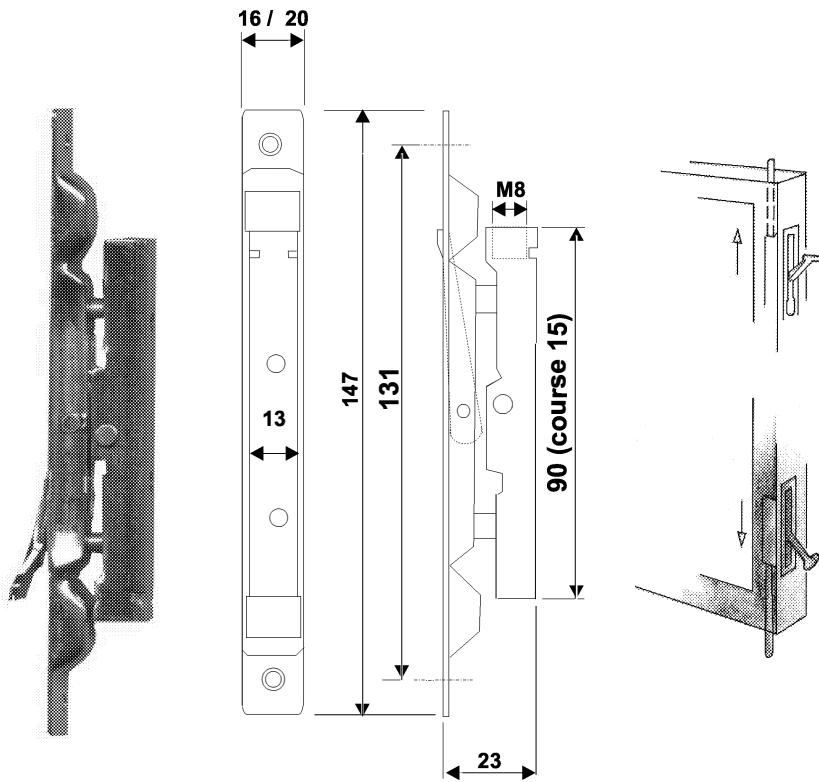
**CREMONE**

- avec levier
- 1 raccord M8
- simple action
- acier galvanisé

**Code**      **Largeur de la tête (mm)**

**16**                      16

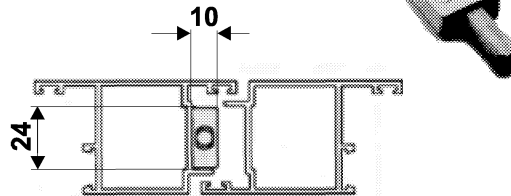
**20**                      20



### 3.226.

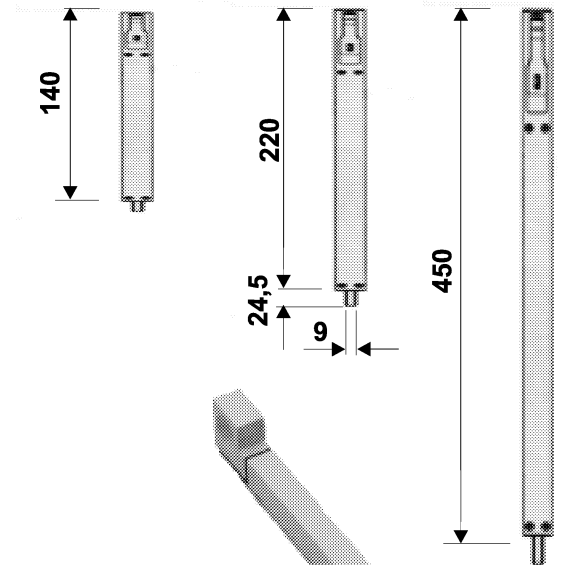
#### VERROU

- en aluminium couleur argent
- à visser
- course 24,5 mm



Code                      Longueur (mm)

<b>22</b>	220
<b>45</b>	450



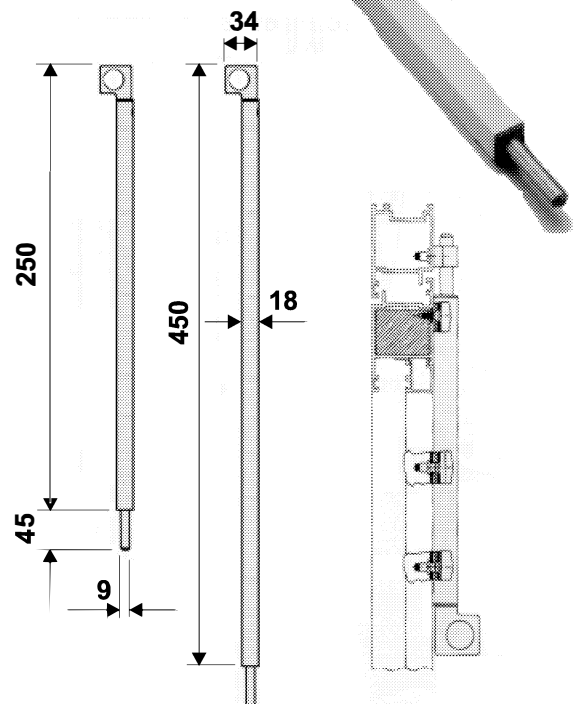
### 3.227.

#### VERROU

- en aluminium couleur argent
- à visser
- en applique
- course 45 mm

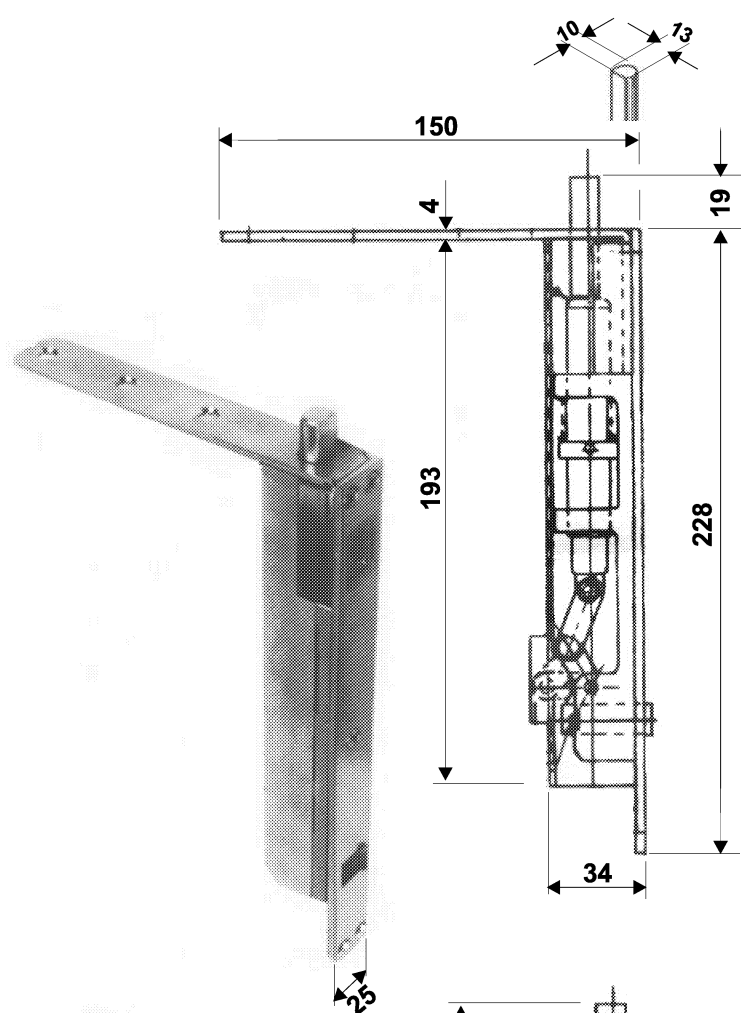
Code                      Longueur (mm)                      Fermeture à cylindre

<b>25</b>	250	sans
<b>45</b>	450	sans
<b>125</b>	250	avec
<b>145</b>	450	avec





Services SA



**3.228.0.**

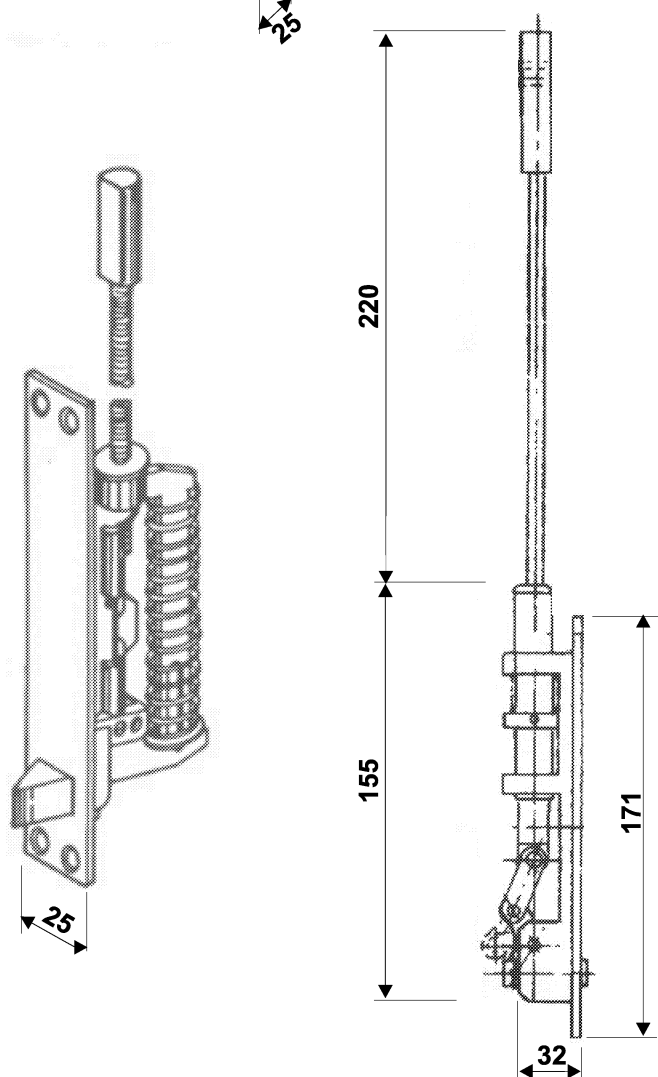
**VERROU AUTOMATIQUE**

- en acier
- à mortaiser
- course 19 mm

**3.229.0.**

**VERROU AUTOMATIQUE**

- en acier
- à mortaiser
- course 19 mm



**Utilisation :**

Ces verrous sont utilisés pour verrouiller / déverrouiller automatiquement le battant semi-fixe d'une porte à 2 vantaux.

En ouvrant le vantail de service, le vantail semi-fixe est automatiquement déverrouillé.

En combinaison avec des ventouses ou des gâches à ruptures.

En situation d'alarme ou de panique, les portes sont déverrouillées.

**3.229.80**

**GÂCHE**

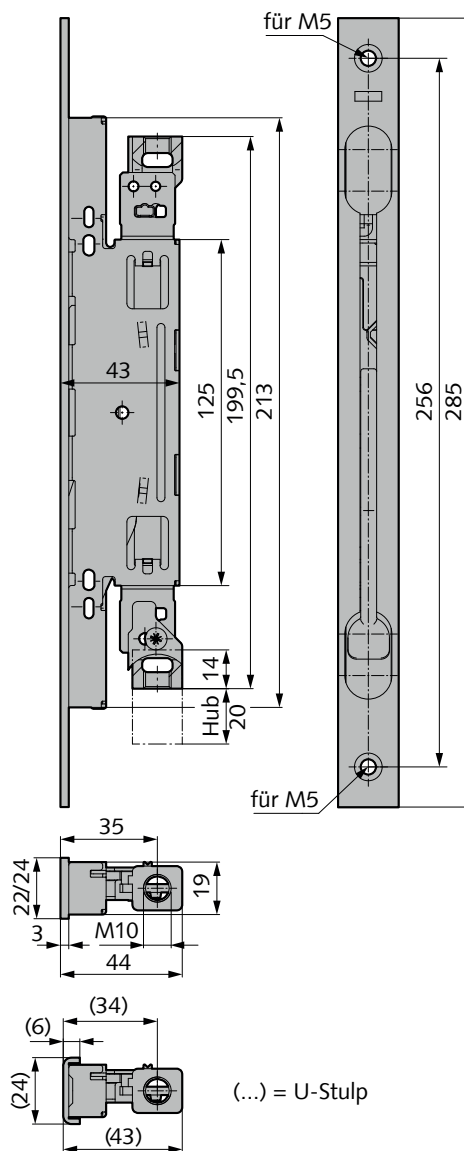
- anti-poussière

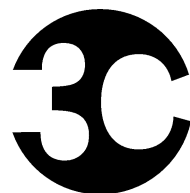


## 3.230. CREMONE

- Crémone distance 35 mm en standard, réglable en 26, 30 et 39 mm
- Course 20 mm
- Boîtier en acier zingué
- Tête rectangulaire en Inox
- Manœuvre haute & basse
- Avec levier basculant en aluminium
- Embout de tringle M10
- Pas certifié pour les portes coupe-feu

Code	Dim. tête (mm)	Tête	Exécution
82	285 x 24 x 3	Inox V2A, brossé mat	Tête plate





Services SA

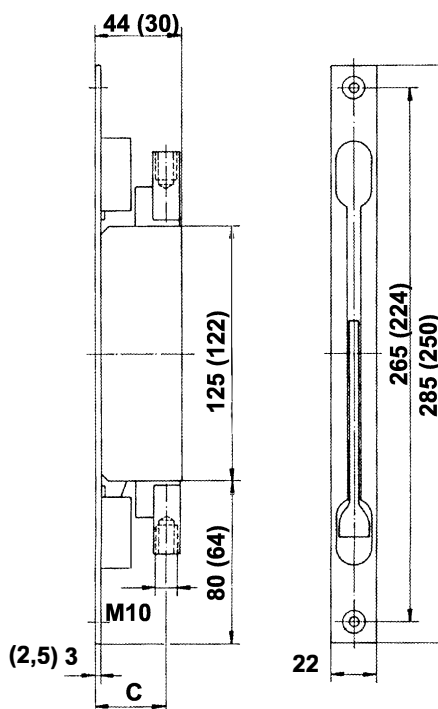
### 3.230.

#### CREMONE

- avec levier
- 2 raccords M 10
- double action
- exécution renforcée
- acier zingué

Code      Course (mm)      C (mm)

<b>20</b>	(14)	(20)
<b>22</b>	20	34,5
<b>40</b>	20	40



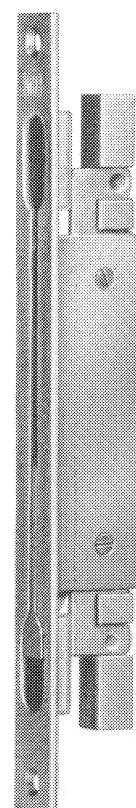
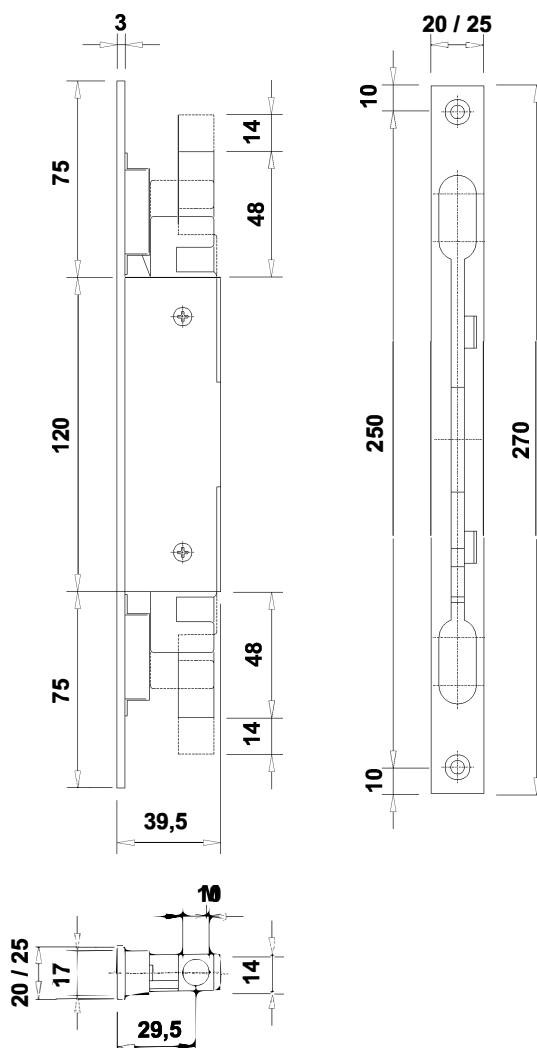
### 3.235.

#### CREMONE

- avec levier
- 2 raccords M 10
- double action
- course 14 mm
- cuvettes renforcées
- acier promatisé

Code      Largeur tête (mm)

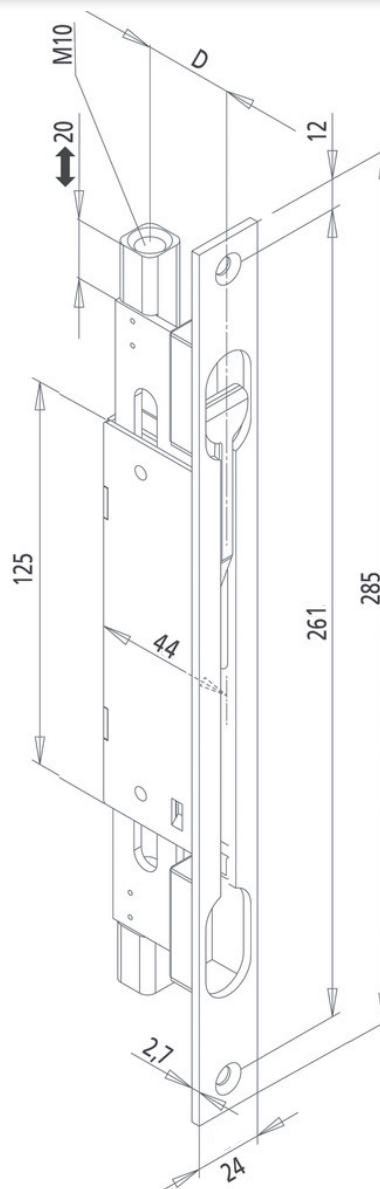
<b>20</b>	20
<b>25</b>	25

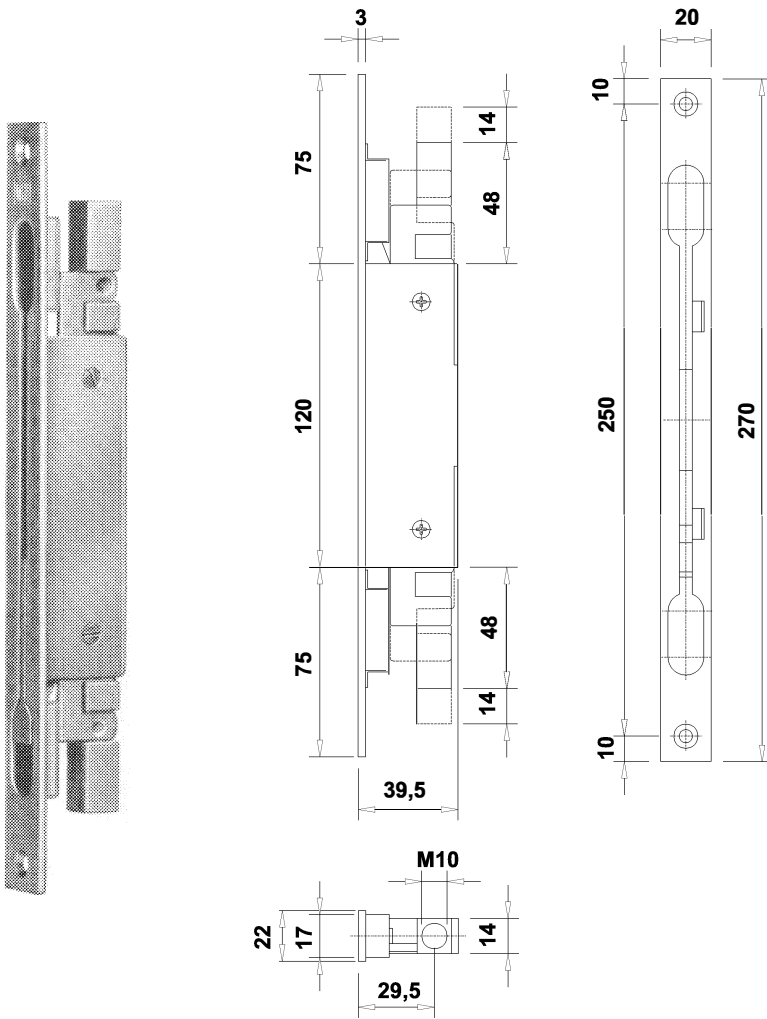


## 3.231. CREMONE

- Crémone distance (D) 35 mm
- Course 20 mm
- Boîtier en acier zingué
- Tête rectangulaire en Inox
- Manœuvre haute & basse
- Avec levier basculant
- Embout de tringle M10
- Model FUHR 345K

Code	Dim. tête (mm)	Tête	Exécution
82	285 x 24 x 2,7	Inox V2A, brossé mat	Tête plate





**3.240.**

**CREMONE INOX**



- avec levier
- 2 raccords M10
- double action
- course 14 mm
- cuvettes renforcées
- acier inoxydable 1.4301

<u>Code</u>	<u>Largeur tête (mm)</u>
<b>22</b>	<b>20</b>

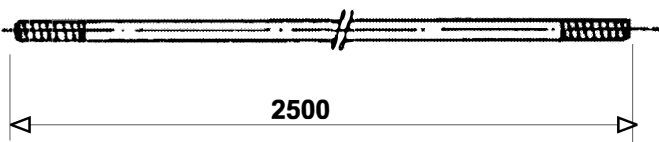
**3.245.**

**TRINGLE RONDE**

- fileté aux deux extrémités
- longueur 2500 mm

<u>Code</u>	<u>Exécution</u>	<u>Filetage</u>
-------------	------------------	-----------------

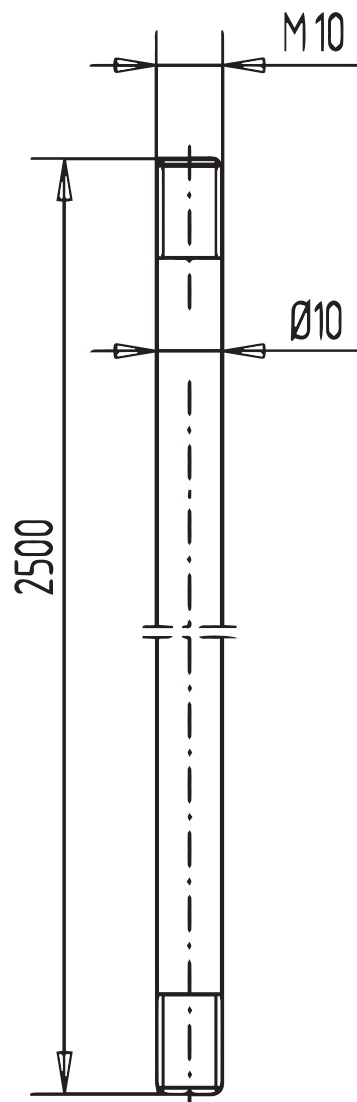
<b>10</b>	en acier zingué	M 10
<b>82</b>	en acier inoxydable	M 10



## 3.247. TRINGLE RONDE

- $\varnothing$  10 mm
- Filetage M10 des côtés
- Longuer 2500 mm
- En aluminium brut

Code	Traitement de surface	Longueur
10	Aluminium brut	2500 mm

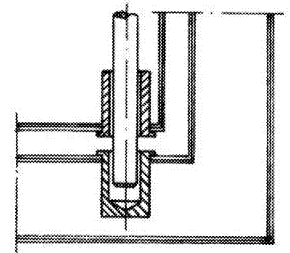
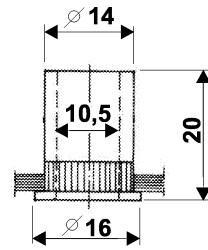




### 3.241.0

#### GUIDE

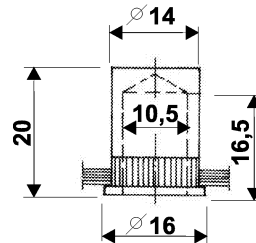
- laiton
- pour tringle diamètre 10 mm



### 3.242.0

#### DOUILLE

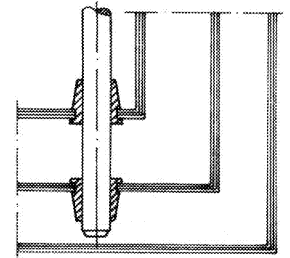
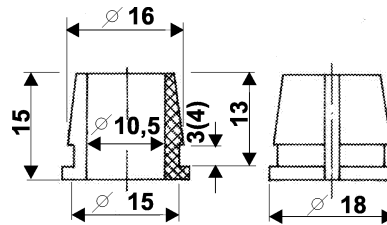
- laiton
- pour tringle diamètre 10 mm



### 3.243.

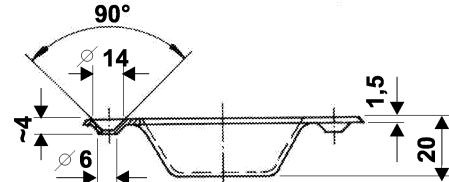
#### GUIDE

- plastique
- pour tringle diamètre 10 mm



Code      Rainure (mm)

3	3
4	4

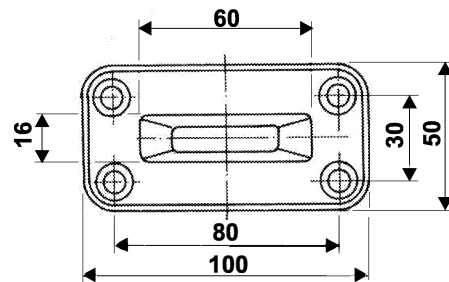


### 3.244.0



#### GÂCHE

- inox

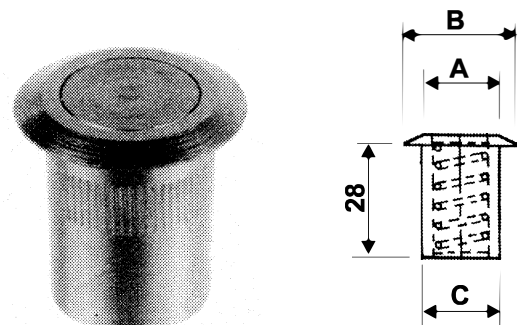


### 3.248.

#### GACHE A RESSORT

- couvercle à ressort

Code	A	B	C (mm)	
08	8	14	10	laiton niquelé
10	10	18	12	laiton niquelé
80	11	25	19	Inox satiné



### 3.250.

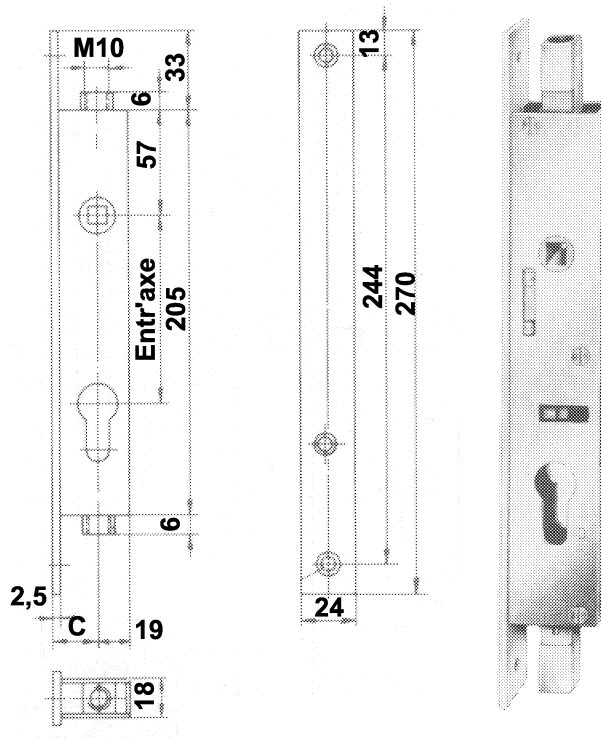
#### SERRURE A TRINGLE

- norme UE
- fouillot 8 mm
- 2 raccords M 10
- double action
- course 21 mm
- acier promatisé
- tringles manoeuvrées par poignée
- verrouillage par cylindre

<u>Code</u>	<u>Découpe (mm)</u>	<u>Entr'axe (mm)</u>
<b>02.</b>	cylindre rond 22	94
<b>03.</b>	cylindre profilé 17	92

C = distance au canon (mm)

21, 32

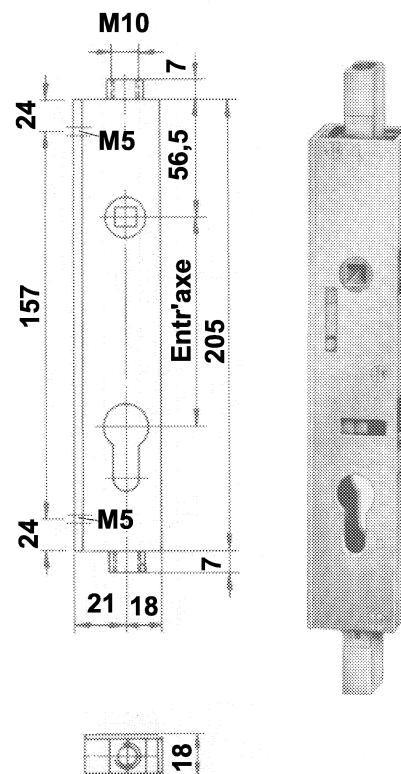


### 3.255.

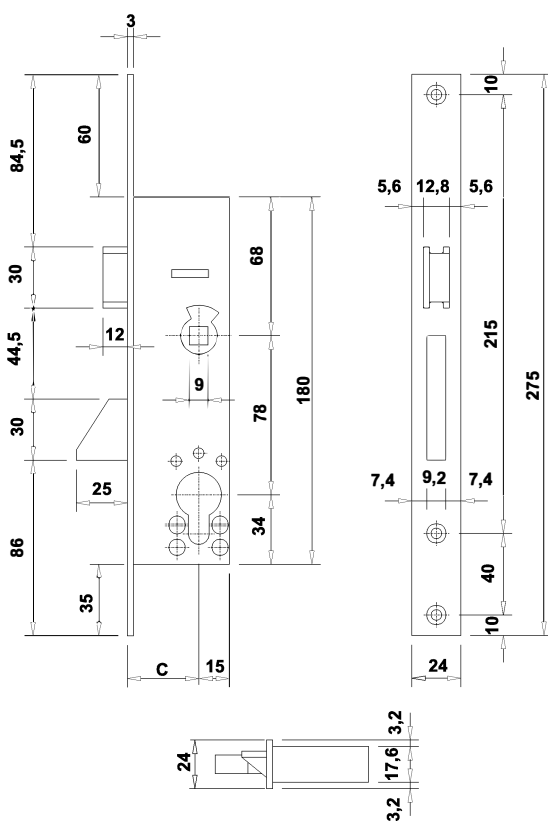
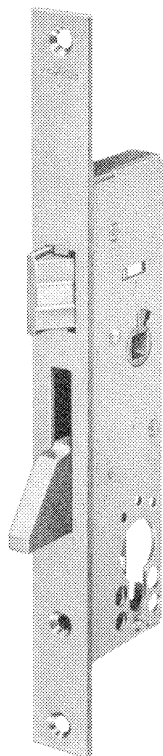
#### SERRURE A TRINGLE

- norme UE
- sans têteière
- fouillot 8 mm
- 2 raccords M 10
- double action
- course 21 mm
- acier promatisé
- tringles manoeuvrées par poignée
- verrouillage par cylindre

<u>Code</u>	<u>Découpe (mm)</u>	<u>Entr'axe (mm)</u>
<b>02</b>	cylindre rond 22	94
<b>03</b>	cylindre profilé 17	92



**3.265.**



**SERRURE DE SECURITE**

- norme CH
- pêne basculant 25 mm
- réversible
- à levier
- fouillot 9 mm
- galvanisée bleu

**Code    Découpe (mm)                    Entr'axe (mm)**

**12.**    cylindre rond    22                    94

**13.**    cylindre profilé    17                    92

**C = distance au canon (mm)**

**35**

### 3.270.

#### SERRURE DE SECURITE

- norme CH
- pêne pivotant 25 mm
- pènes et tringles manoeuvrés par la clé
- réversible
- à levier
- fouillot 9 mm
- galvanisée bleu

Code    Découpe (mm)    Entr'axe (mm)

**12.**    cylindre rond    22    78

**13.**    cylindre profilé    17    78

C = distance au canon (mm)

35

### 3.275.

#### SERRURE DE SECURITE

- norme CH
- bec-de-cane à rouleau
- pêne pivotant 25 mm
- pêne et tringle manoeuvrés par la clé
- réversible
- à levier
- fouillot 9 mm
- galvanisée bleu

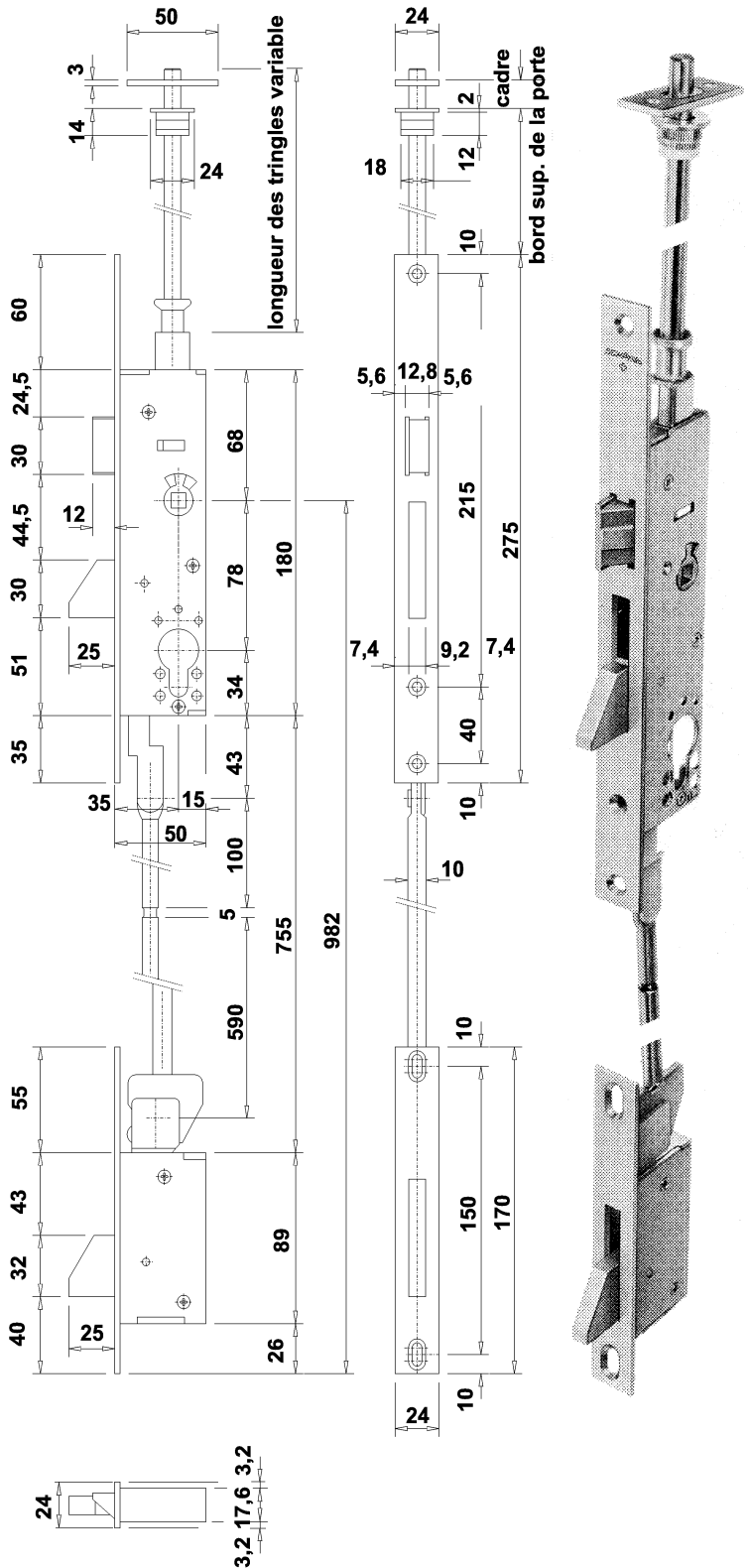
Code    Découpe (mm)

**12.**    cylindre rond    22

**13.**    cylindre profilé    17

C = distance au canon (mm)

35







## 3.286. SERRURE DE SÉCURITÉ

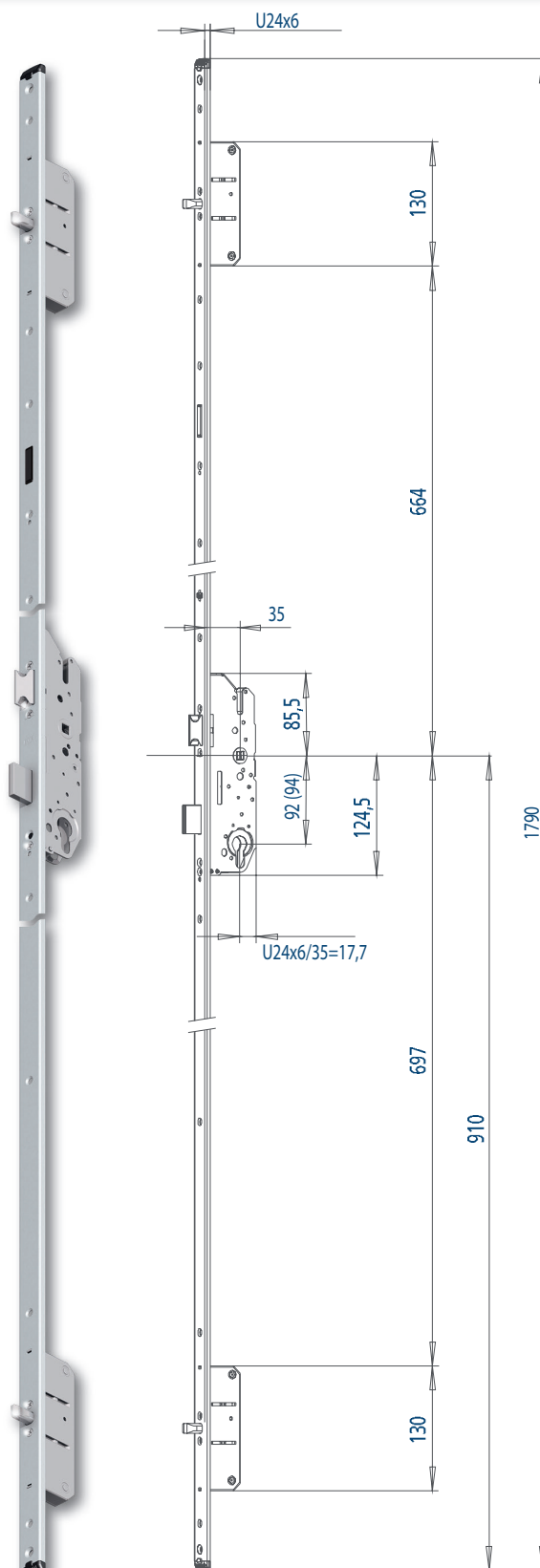
- Fuhr 855GL
- Norme UE
- 2 Pênes rond acier
- Fouillot 8 mm
- Têtière en acier inoxydable U 24 mm
- Réversible
- 35 mm au canon

Code	Découpe (mm)	Entraxe (mm)	Prix HT
.02	Cylindre rond 22	94	CHF
.03	Cylindre profilé 17	92	CHF

## 3.286. GÂCHE PLATE EN INOX

- Set central et 2 gâches pour pènes rond
- Plat épaisseur 3 mm
- Largeur 24 mm

Code	DIN	Prix HT
.91	Droite	CHF
.92	Gauche	CHF



### 3.290.

#### SERRURE COUPE - FEU

- norme UE
- pêne 1 tour 23 mm
- réversible
- à levier
- fouillot 9 mm
- bec-de-cane réglable
- bec-de-cane supplémentaire
- verrouillant vers le haut
- liaison fouillot - bec-de-cane supplémentaire par câble métallique
- têtère inox

Code    Découpe (mm)    Entr'axe (mm)

<b>12.</b>	cylindre rond	22	94
<b>13.</b>	cylindre profilé	17	92

C = distance au canon (mm)

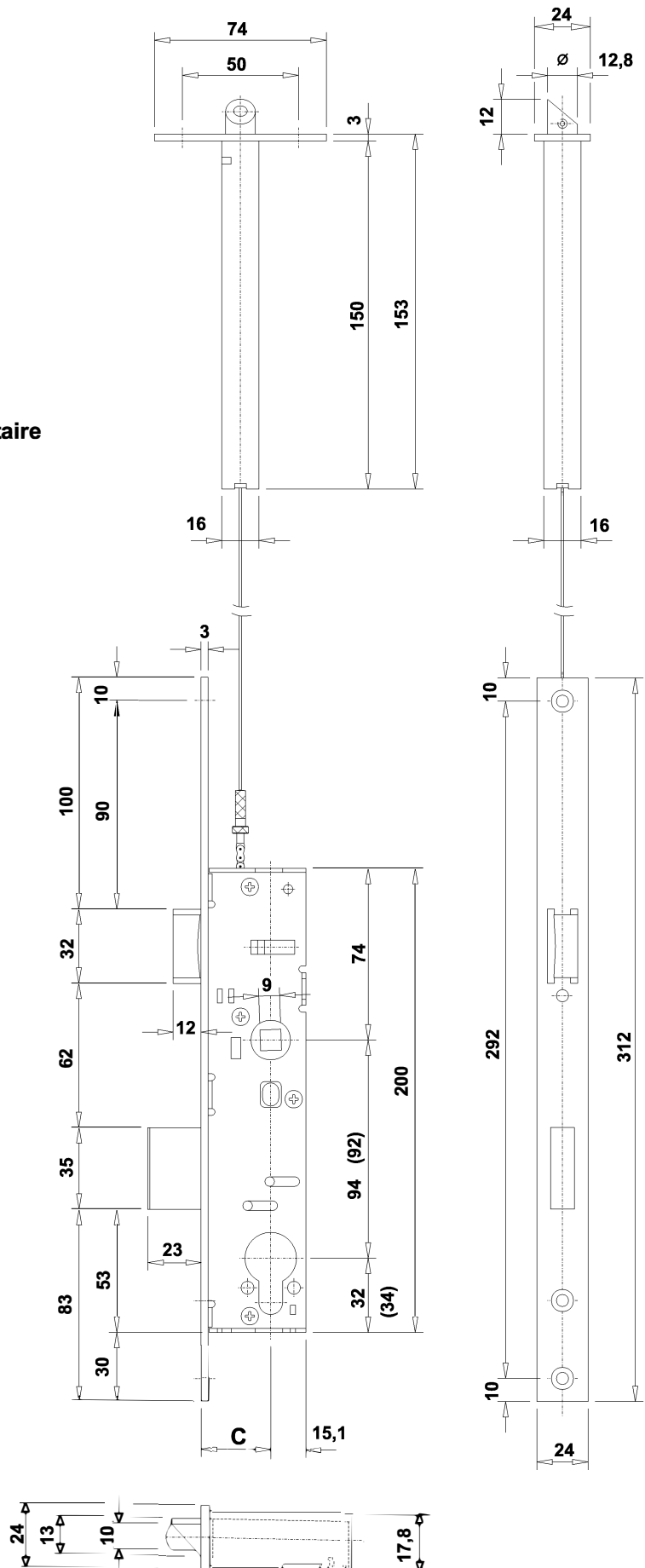
30, 35, 40, 60



**OBSERVER LES PRESCRIPTIONS  
DE LA POLICE DU FEU**



**Services SA**





**3.296.**

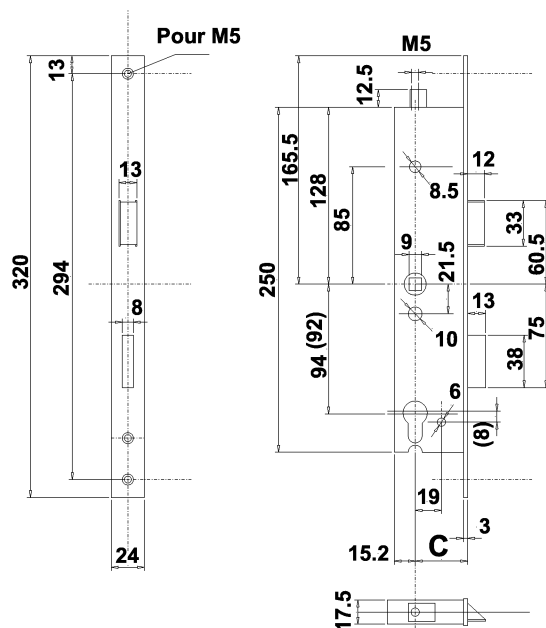
**SERRURE COUPE - FEU**

- pêne 1 tour 14 mm
- avec levier
- fouillot 9 mm
- bec-de-cane supplémentaire
- verrouillage vers le haut
- liaison entre fouillot et bec-de-cane supplémentaire par tringle diamètre 6 mm, longueur 1500 mm filetée d'un côté M5
- avec accessoires
- acier zingué

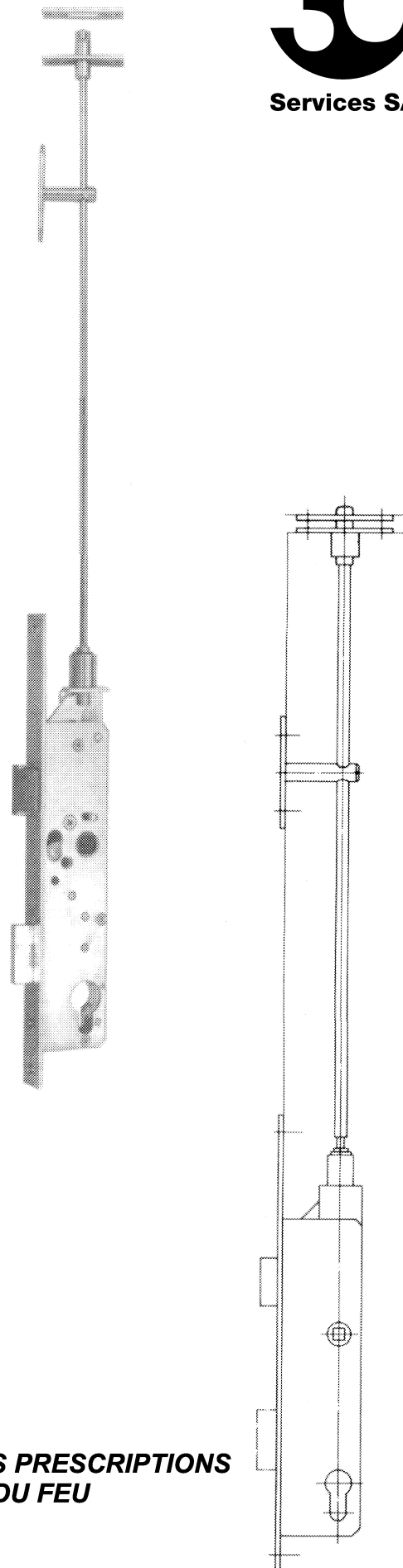
<u>Code</u>	<u>Découpe (mm)</u>	<u>DIN</u>	<u>Entr'axe (mm)</u>
<b>12.</b>	cyindre rond 22	droite	94
<b>22.</b>	cyindre rond 22	gauche	94
<b>13.</b>	cyindre profilé 17	droite	92
<b>23.</b>	cyindre profilé 17	gauche	92

**C = distance au canon (mm)**

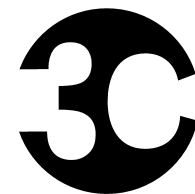
35, 40



**OBSERVER LES PRESCRIPTIONS  
DE LA POLICE DU FEU**







Services SA

3.315.

**SERRURE COUPE - FEU SI**

- norme CH
- tringle becs-de-cane
- becs- de-cane réglables
- pêne 1 tour 12 mm
- réversible
- sans levier
- fouillot 9 mm
- galvanisée bleu

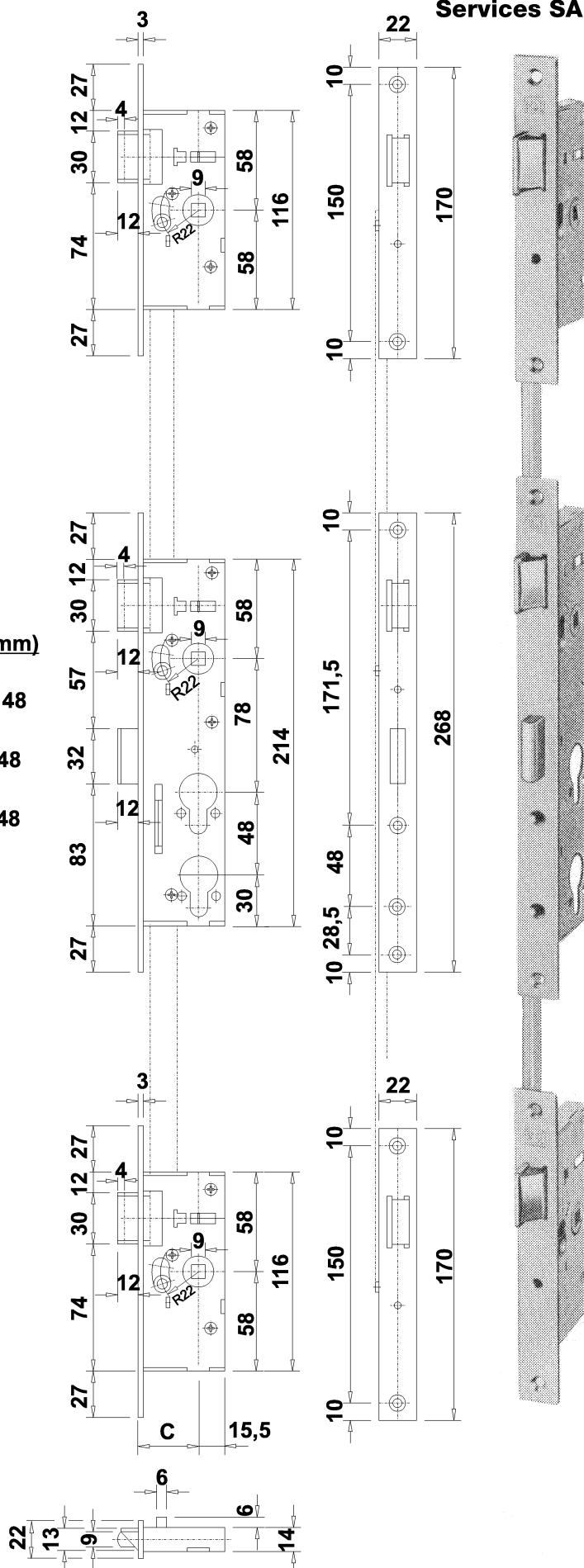
Code	Découpe (mm)		Entr'axe (mm)
22.	cylindres ronds	22	78 / 48
23.	cylindres rond + profilé	22 / 17	78 / 48
33.	cylindres profilés	17	78 / 48

**C = distance au canon (mm)**

35, 40, 60



**OBSERVER LES PRESCRIPTIONS  
DE LA POLICE DU FEU**





Services SA

3.335.

**CREMONE AUTOMATIQUE COUPE - FEU**

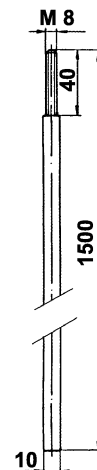
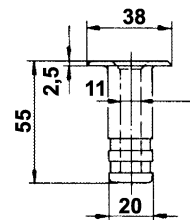
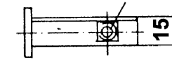
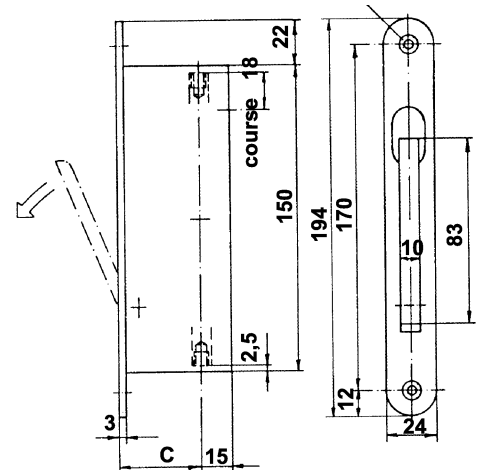
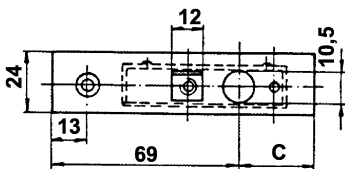
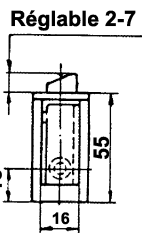
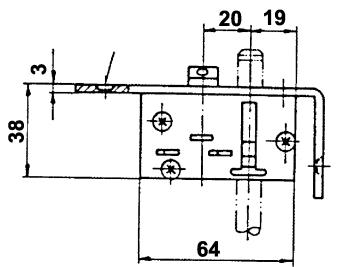
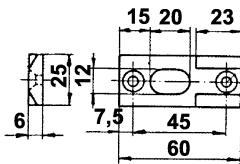
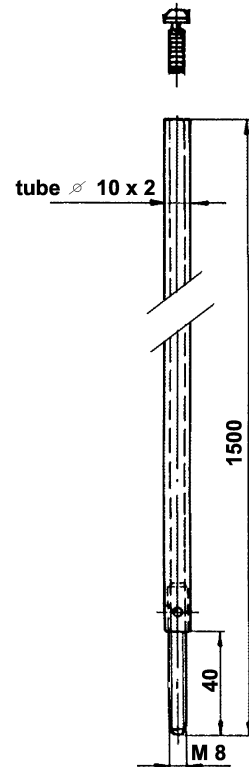
- avec loqueteau automatique
- avec douille de sol et tringles
- réversible
- acier zingué

**Code**                      **Distance au canon C (mm)**

**30**                              **30**

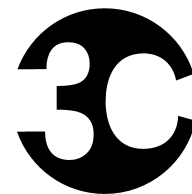
**35**                              **35**

**40**                              **40**



# FERMETURES ANTI - PANIQUES

## DESCRIPTION DES FONCTIONS



Services SA

### **Fonction E :**

**Côté intérieur :** La barre (poignée) retire le bec-de-cane et le pêne dormant. Le verrouillage ne fonctionne que par la clé.

**Côté extérieur :** L'actionnement (ouvrir et fermer) de la serrure n'est possible que par la clé. Sans poignée du côté extérieur ou poignée fixe seulement.

### **Fonction B :**

**Position initiale :** La clé est tournée dans le sens "ouvert" (côté charnières) jusqu'à la butée, puis retirée.

**Passage :** De l'intérieur et de l'extérieur uniquement par la poignée.

**Position de manoeuvre :** A partir de la position initiale, on effectue un tour de clé (360°) dans le sens "fermé" (côté serrure), puis on retire la clé. Pêne dormant n'est pas actionné, poignée extérieure est en position "à vide".

**Passage :** De l'extérieur uniquement par la clé, de l'intérieur par la poignée.

**Verrouillage :** A partir de la position de manoeuvre, on effectue un tour de clé (360°) dans le sens "fermé" (côté serrure), puis on retire la clé. Pêne dormant est actionné, poignée extérieure est en position "à vide".

**Passage :** De l'extérieur uniquement par la clé, de l'intérieur par la poignée (fonction anti-panique).

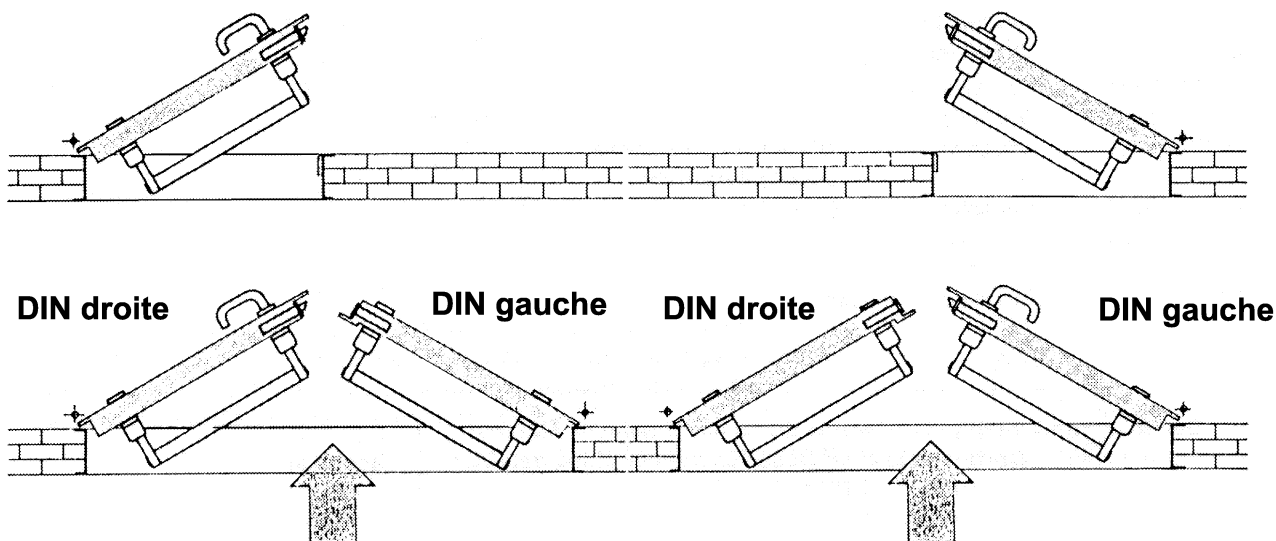
Si la porte est refermée après une ouverture anti-panique, on obtient automatiquement la position de manoeuvre.

### **Fonction C :**

La serrure se verrouille automatiquement à chaque fermeture de la porte.

**De l'intérieur :** Le bec-de-cane et le pêne dormant seront débloqués par la barre anti-panique ou par la poignée.

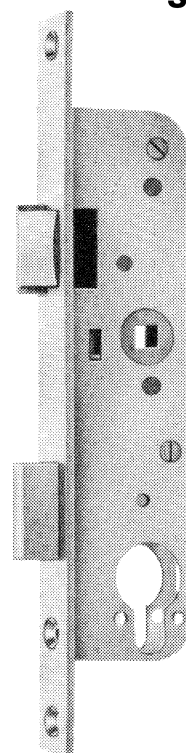
**De l'extérieur :** Le bec-de-cane et le pêne dormant seront débloqués uniquement par la clé. Sans poignée du côté extérieur ou poignée fixe seulement.



3.340.

**SERRURE ANTI-PANIQUE**

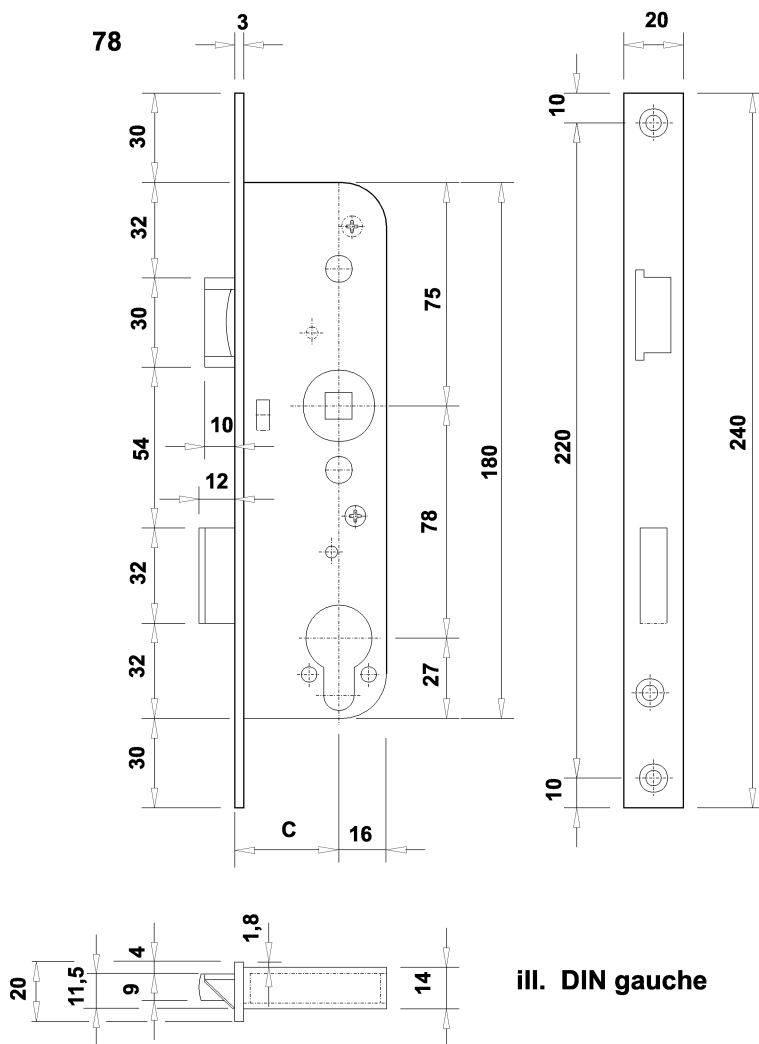
- fonction E
- norme CH
- pêne 1 tour 12 mm
- à levier
- fouillot 9 mm
- galvanisée bleu



<u>Code</u>	<u>Découpe (mm)</u>	<u>DIN</u>	<u>Entr'axe (mm)</u>
<b>12.</b>	cyindre rond 22	droite	78
<b>22.</b>	cyindre rond 22	gauche	78
<b>13.</b>	cyindre profilé 17	droite	78
<b>23.</b>	cyindre profilé 17	gauche	78

**C = distance au canon (mm)**

30, 35, 40, 60



iii. DIN gauche

## 3.342. SERRURE DE SÉCURITÉ ANTI-PANIQUE FONCTION E

- Pêne 1 tour 20 mm
- Réversible
- A levier
- Fouillot 9 mm
- Têtière plate inox 270 / 24 / 3 mm

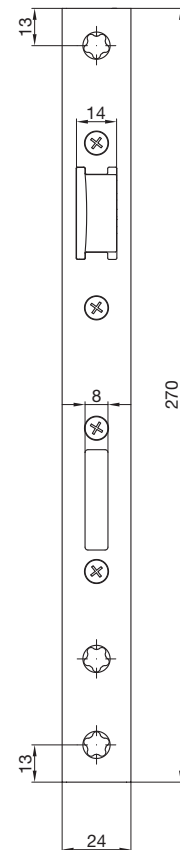
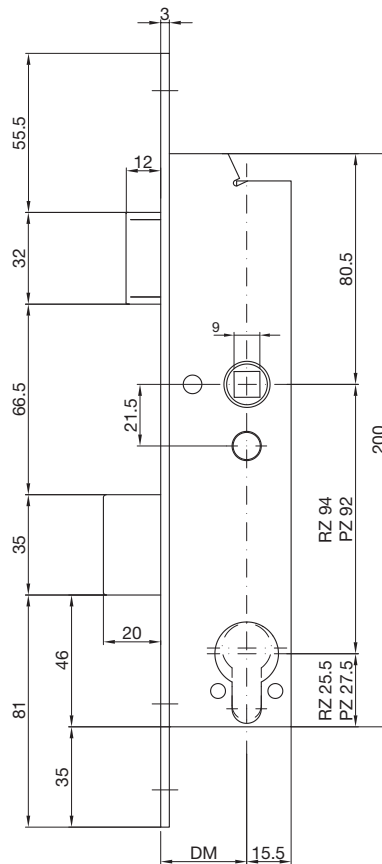
Code	Découpe (mm)	Entraxe (mm)
.12	Cylindre rond 22	94
.13	Cylindre profilé 17	92

### Distances au canon (mm)

30 / 35 / 40 / 60

### Accessoires

N°3C	Accessoires
3.100.90	Gâche inox plate
3.100.91	Gâche inox en U
3.001.260	Câle têtière 3mm
3.100.926	Têtière de remplacement anciennes serrures 258,5/24/3 mm



Dessin = DIN gauche



## 3.342.U. SERRURE DE SÉCURITÉ ANTI-PANIQUE FONCTION E

- Pêne 1 tour 20 mm
- Réversible
- A levier
- Fouillot 9 mm
- Têtière en U inox 270/24/6 mm

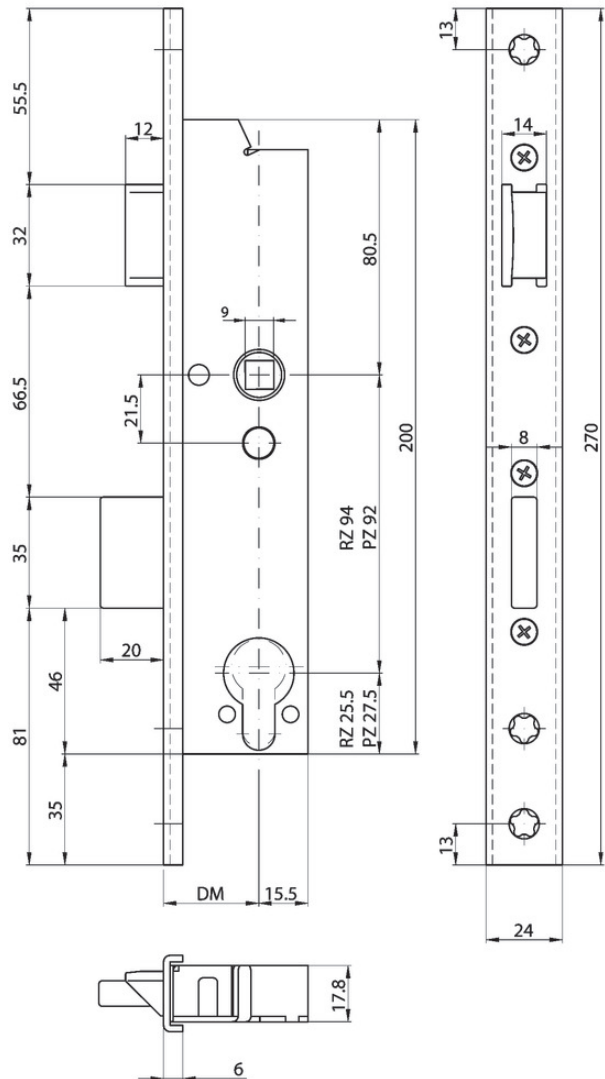
Code	Découpe (mm)	Entraxe (mm)
.12	Cylindre rond 22	94
.13	Cylindre profilé 17	92

### Distances au canon (mm)

35

### Accessoires

N°3C	Accessoires
3.100.90	Gâche inox plate
3.100.91	Gâche inox en U



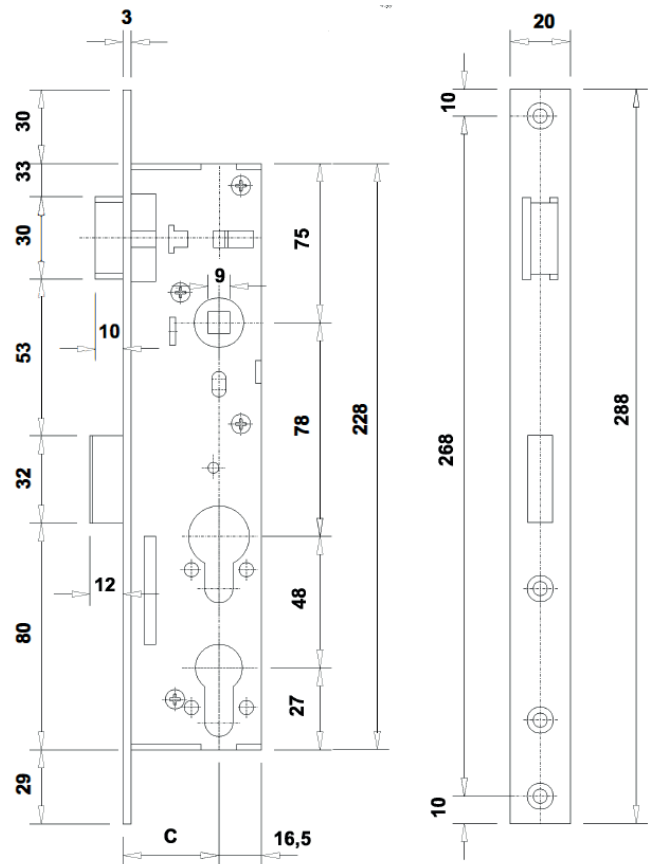


## 3.345. SERRURE ANTI-PANIQUE SI

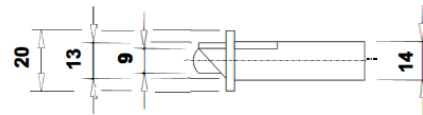
- Fonction E
- Réversible
- Pêne 1 tour 12 mm
- A levier
- Fouillot 9 mm
- Galvanisée bleu

Code	Découpe (mm)	DIN	Entraxe (mm)
.33	Cylindres profilé 17/17	Droite	78/48
.43	Cylindres profilé 17/17	Gauche	78/48
.23	Cylindres rond 22 + profilé 22/17	Droite	78/48
.53	Cylindres rond 22 + profilé 22/17	Gauche	78/48

Distances au canon : 35/40/60 mm



iii. DIN gauche



## 3.346. SERRURE ANTI-PANIQUE SI COUPE-FEU

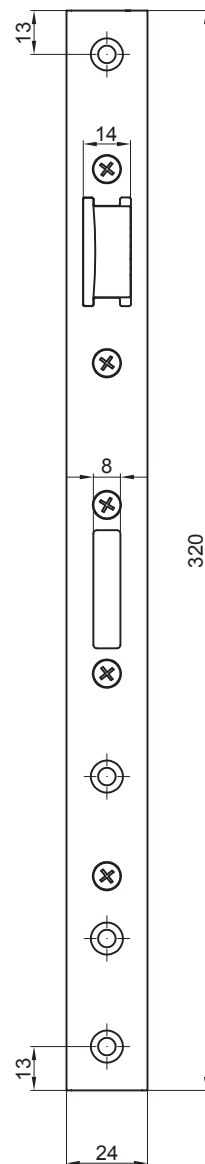
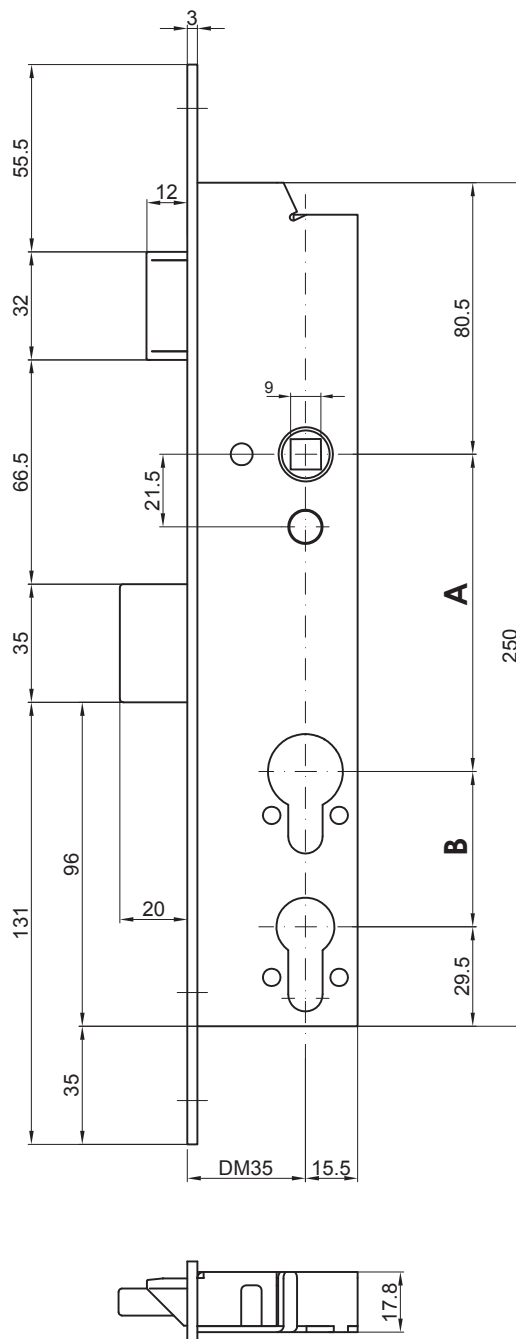
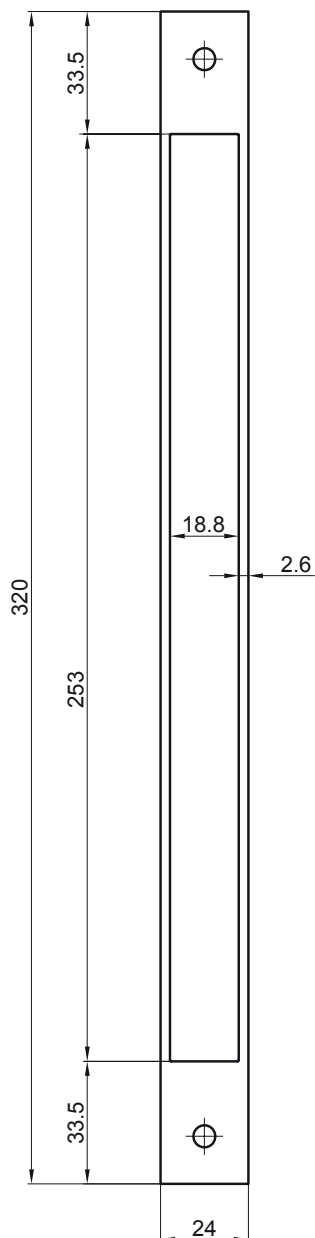
- Fonction E
- Réversible
- Distance au canon 35 mm
- Têtière inox plate 320 x 24 x 3 mm

Code	Découpe (mm)	Entraxe A	Entraxe B
9248.35	PZ + PZ	92	48
9448.35	RZ + RZ	94	48
9492.35	RZ + PZ	94	46

### Côte en inox pour Serrure 3.346

- Dimension 320 x 24 x 3 mm

Code	Epaisseur (mm)
3.141.910	3



## 3.355. SERRURE DE SÉCURITÉ ANTI-PANIQUE FONCTION B

- Pêne 1 tour 20 mm
- A levier
- Fouillot 9 mm partagé
- Ouvrant à l'extérieur
- Têtière plate inox 270 / 24 / 3 mm

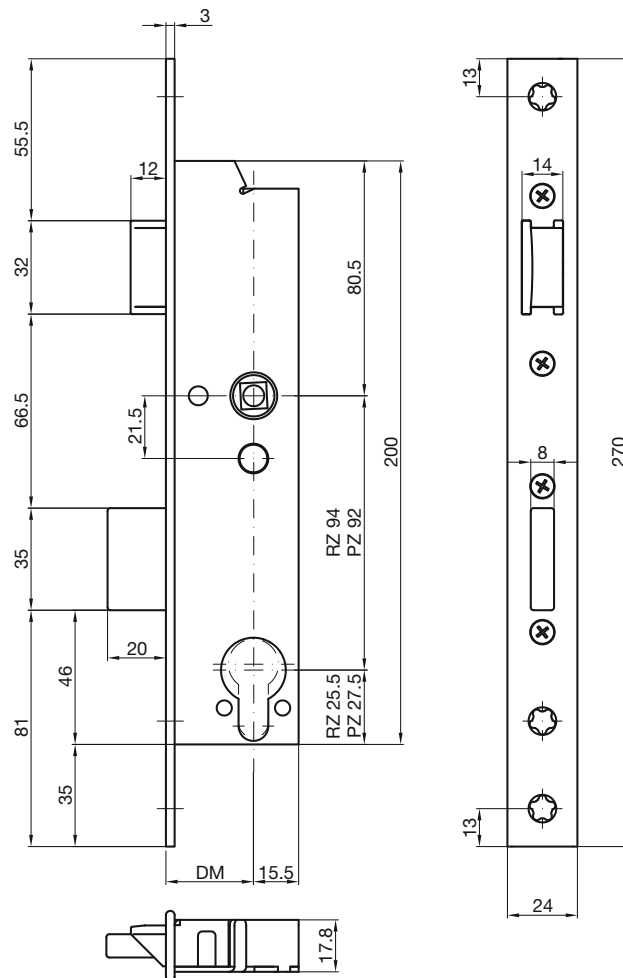
Code	Découpe (mm)	DIN	Entraxe (mm)
.12	Cylindre rond 22	Droite	94
.22	Cylindre rond 22	Gauche	94
.13	Cylindre profilé 17	Droite	92
.23	Cylindre profilé 17	Gauche	92

### Distances au canon (mm)

30 / 35 / 40 / 60

### Accessoires

N°3C	Accessoires
3.100.90	Gâche inox plate
3.100.91	Gâche inox en U
3.001.260	Câle têtère 3mm
3.100.926	Têtère de remplacement anciennes serrures 258,5/24/3 mm



Illustraton= DIN gauche

### 3.356.

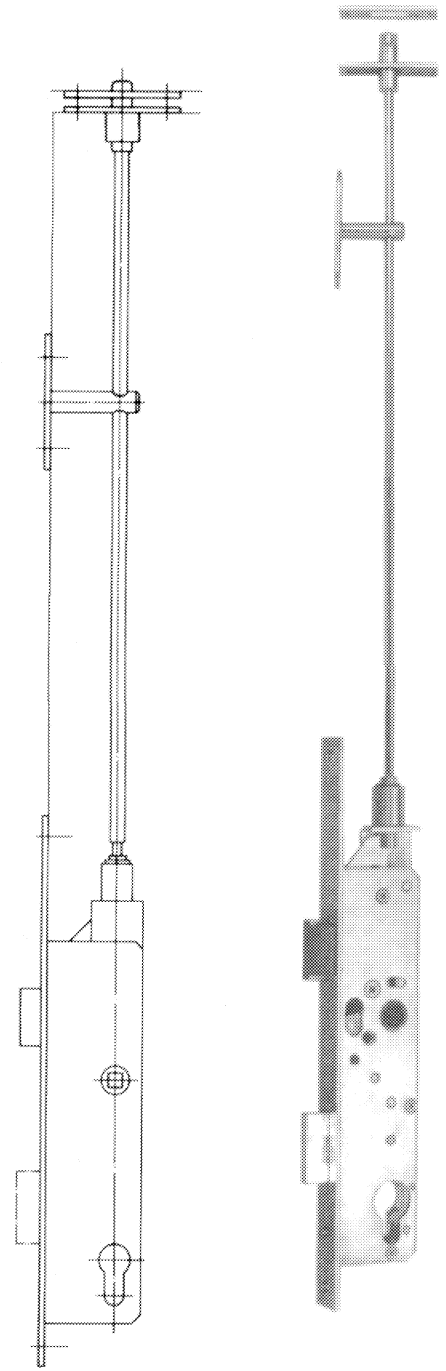
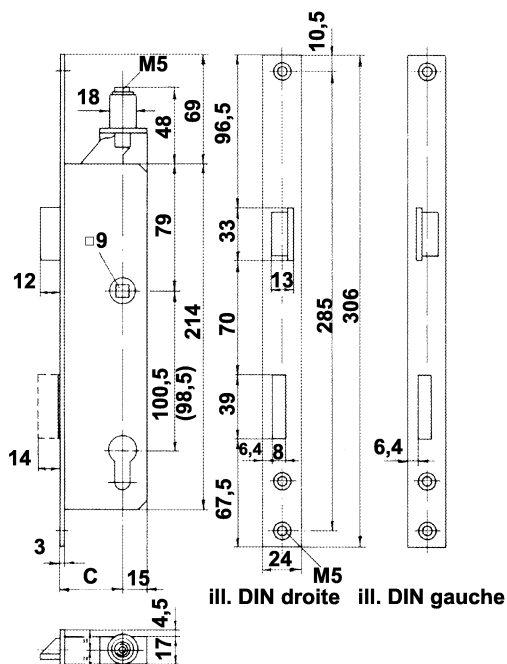
#### SERRURE ANTI-PANIQUE DE SECURITE

- fonction E
- pêne 1 tour 14 mm
- avec levier
- fouillot 9 mm
- bec-de-cane supplémentaire
- verrouillant vers le haut
- liaison entre fouillot et bec-de-cane supplémentaire par tringle diamètre 6 mm, longueur 1500 mm fileté d'un côté M5
- avec accessoires
- acier zingué

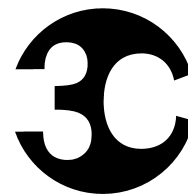
<u>Code</u>	<u>Découpe (mm)</u>	<u>DIN</u>	<u>Entr'axe (mm)</u>
<b>12.</b>	cyindre rond 22	droite	100,5
<b>22.</b>	cyindre rond 22	gauche	100,5
<b>13.</b>	cyindre profilé 17	droite	98,5
<b>23.</b>	cyindre profilé 17	gauche	98,5

C = distance au canon (mm)

35



**OBSERVER LES PRESCRIPTIONS  
DE LA POLICE DU FEU**



Services SA

3.357.

**SERRURE ANTI-PANIQUE DE SECURITE**

- fonction B
- fouillot 9 mm
- bec-de-cane supplémentaire
- verrouillant vers le haut
- liaison entre fouillot et bec-de-cane supplémentaire par tringle diamètre 6 mm, longueur 1500 mm fileté d'un côté M5
- avec accessoires
- acier zingué

<u>Code</u>	<u>Découpe (mm)</u>	<u>DIN</u>	<u>Entr'axe (mm)</u>
<b>12.</b>	cyindre rond 22	droite	100,5
<b>22.</b>	cyindre rond 22	gauche	100,5
<b>13.</b>	cyindre profilé 17	droite	98,5
<b>23.</b>	cyindre profilé 17	gauche	98,5

C = distance au canon (mm)

35

**Fonction :**

**Position initiale :** la porte n'est pas fermée à clé

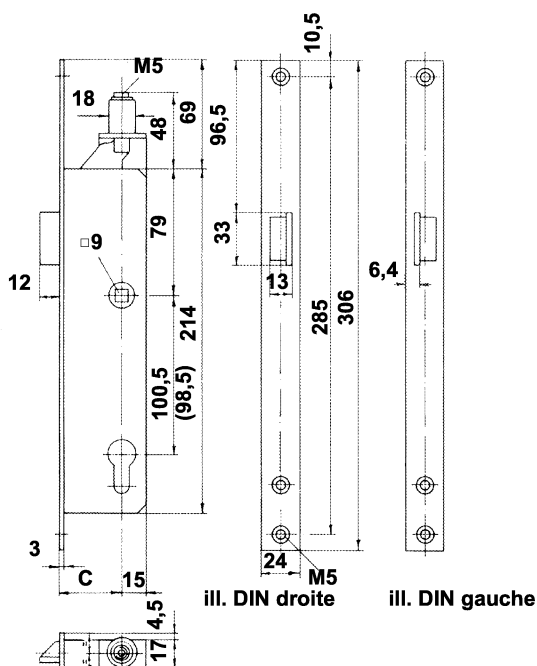
**Passage :** de l'intérieur et de l'extérieur uniquement par la poignée

**Verrouillage :** la porte est fermée à clé

**Passage :** de l'extérieur uniquement par la clé de l'intérieur par la poignée (fonction anti-panique)



**OBSERVER LES PRESCRIPTIONS  
DE LA POLICE DU FEU**



### 3.360.

## SERRURE ANTI-PANIQUE DE SECURITE



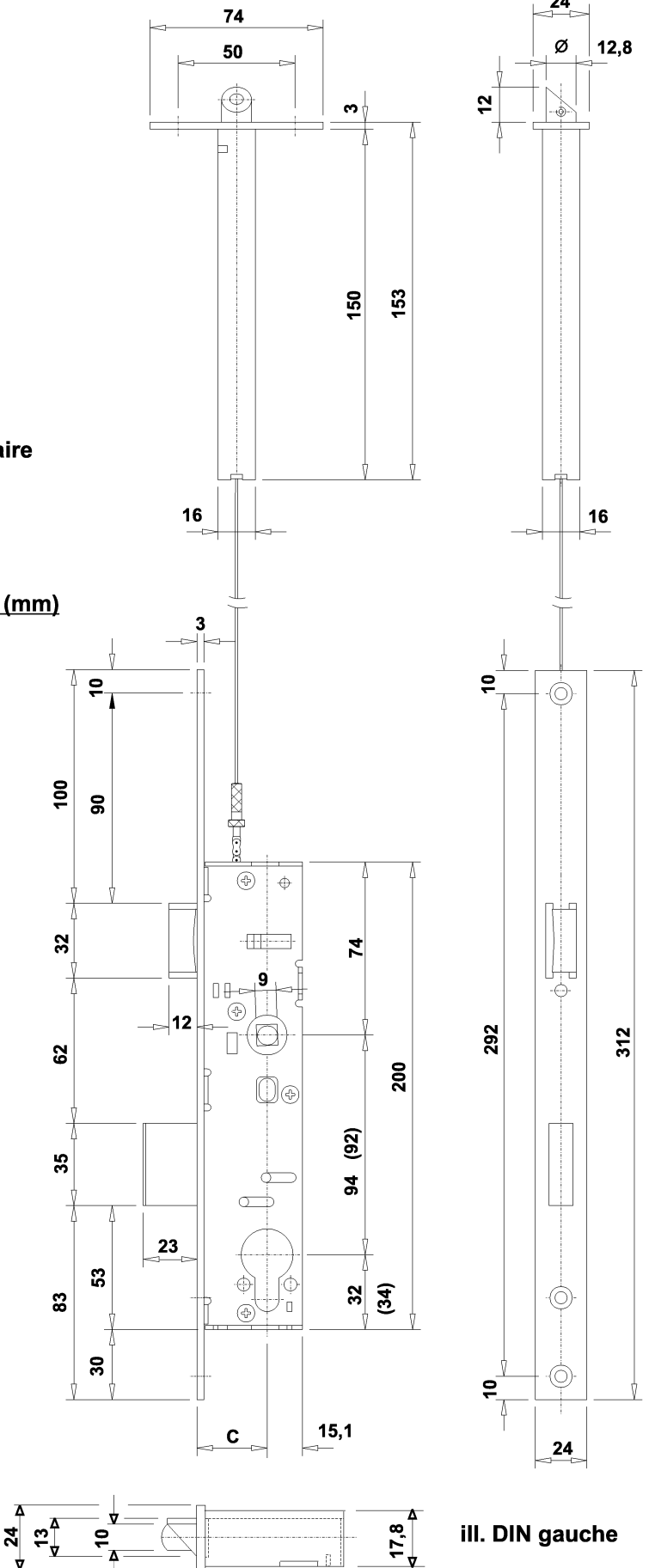
Services SA

- fonction B
- norme UE
- pêne 1 tour 23 mm
- bec-de-cane réglable
- sans levier
- fouillot partagé 9 mm
- bec-de-cane supplémentaire
- verrouillant vers le haut
- liaison entre fouillot et bec-de-cane supplémentaire par câble métallique
- têtère inox

Code	Découpe (mm)	DIN	Entr'axe (mm)
12.	cylindre rond 22	droite	94
22.	cylindre rond 22	gauche	94
13.	cylindre profilé 17	droite	92
23.	cylindre profilé 17	gauche	92

C = distance au canon (mm)

30, 35, 40, 60



iii. DIN gauche

# 3.365. SERRURE DE SÉCURITÉ ANTI-PANIQUE FONCTION E AUTO-VERROUILLANTE

- Pêne 1 tour 20 mm
- A levier
- Fouillot 9 mm
- Têtière plate inox 270 / 24 / 3 mm

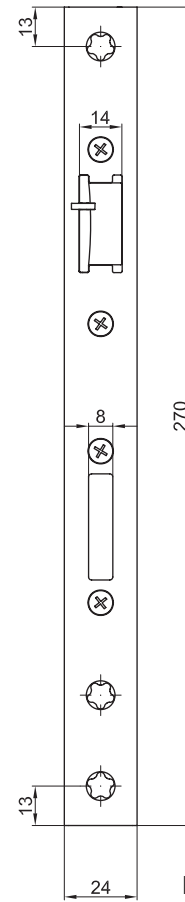
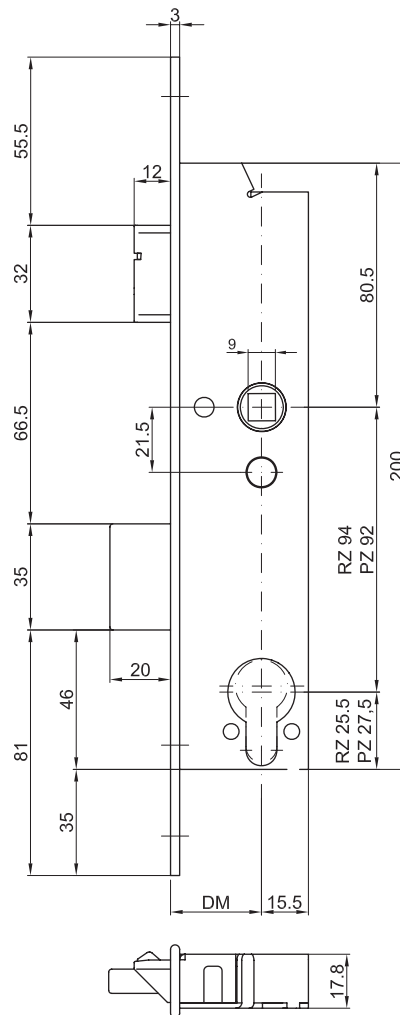
Code	Découpe (mm)	DIN	Entraxe (mm)
.12	Cylindre rond 22	Droite	94
.22	Cylindre rond 22	Gauche	94
.13	Cylindre profilé 17	Droite	92
.23	Cylindre profilé 17	Gauche	92

### Distances au canon (mm)

30 / 35 / 40 / 60

### Accessoires

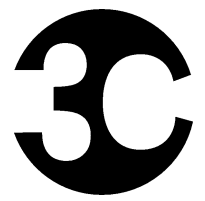
N°3C	Accessoires
3.100.90	Gâche inox plate
3.100.91	Gâche inox en U
3.001.260	Câle têtière 3mm
3.100.926	Têtière de remplacement anciennes serrures 258,5/24/3 mm



Dessin = DIN gauche

### 3.370.

## SERRURE ANTI-PANIQUE DE SECURITE



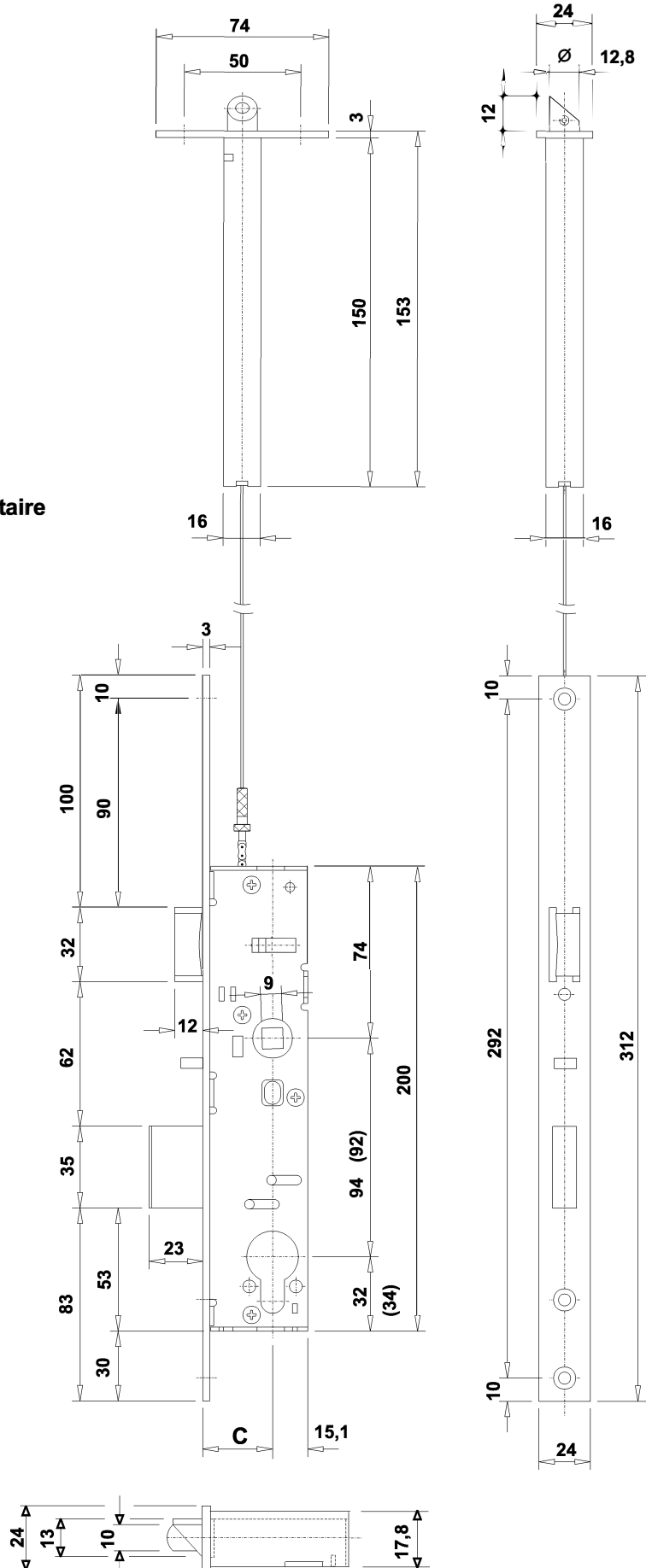
Services SA

- fonction C
- norme UE
- pêne 1 tour 23 mm
- bec-de-cane réglable
- réversible
- à levier
- fouillot 9 mm
- bec-de-cane supplémentaire
- verrouillant vers le haut
- liaison entre fouillot et bec-de-cane supplémentaire par câble métallique
- têtère inox

	Code	Découpe (mm)	Entr'axe (mm)	
DR	12.	cylindre rond	22	94
G	22.	cylindre rond	22	94
DR	13.	cylindre profilé	17	92
G	23.	cylindre profilé	17	92

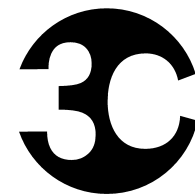
C = distance au canon (mm)

30, 35, 40, 60





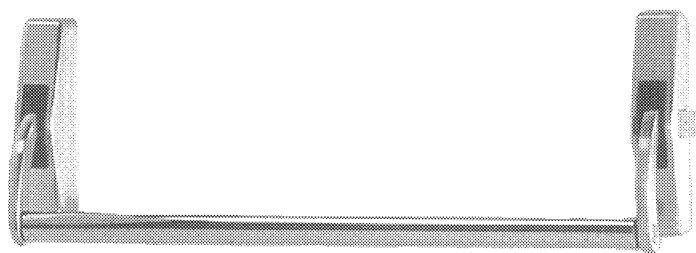
**3.380.**



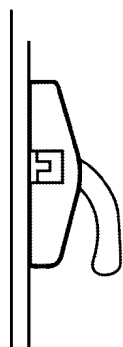
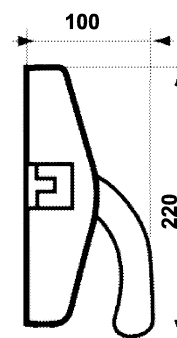
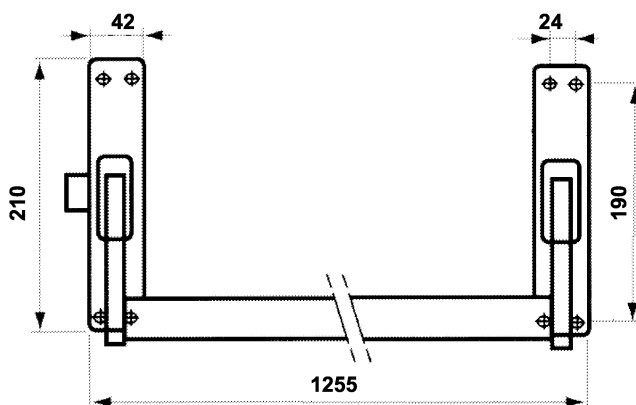
**Services SA**

**FERMETURE ANTI-PANIQUE**

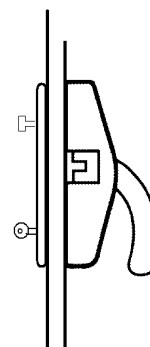
- applique
- pêne latéral basculant
- porte à 1 vantail
- réversible
- ressort de rappel
- coffres et gâches couleur argent
- barre et pêne en acier chromé



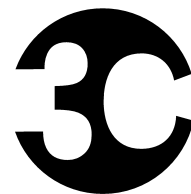
<u>Code</u>	<u>Fonction</u>	<u>Découpe (mm)</u>
<b>10</b>	A	-
<b>15</b>	E	profil Européen 17



**A = SANS MANOEUVRE EXTERIEURE**



**E = MANOEUVRE EXTERIEURE PAR LA CLE**

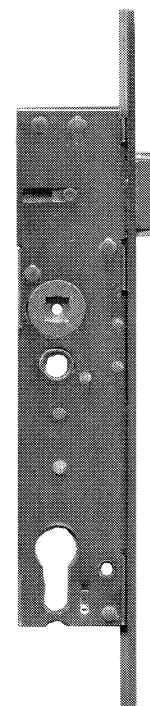


Services SA

**3.381.**

**SERRURE ANTI-PANIQUE**

- norme UE
- porte à 2 vantaux
- pêne 1 tour 13 mm
- en acier zingué



<u>Code</u>	<u>Fonction</u>
<b>1.</b>	E (à levier)
<b>2.</b>	B

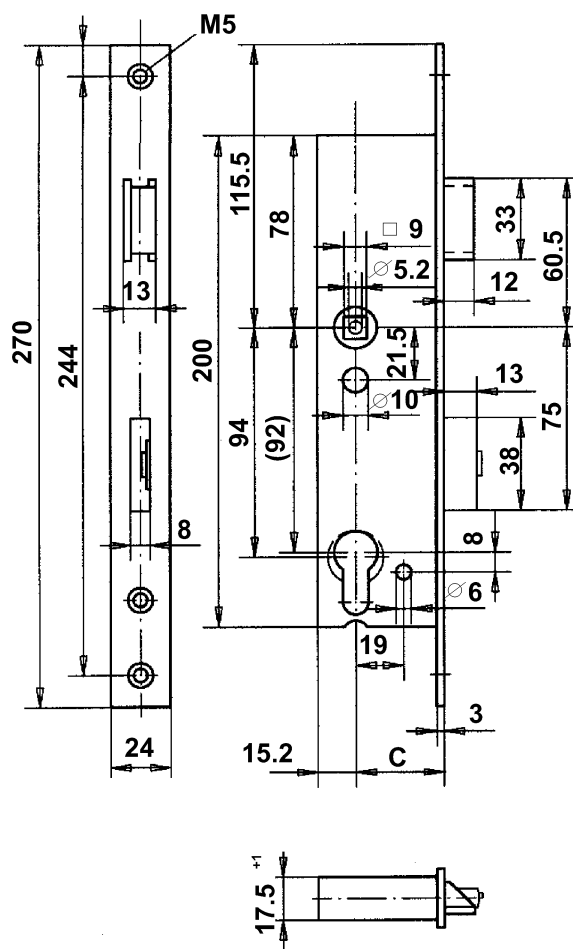
<u>Code</u>	<u>Découpe (mm)</u>	<u>Din</u>	<u>Entr'axe (mm)</u>
<b>12.</b>	cylindre rond 22	droite	94
<b>22.</b>	cylindre rond 22	gauche	94
<b>13.</b>	cylindre profilé 17	droite	92
<b>23.</b>	cylindre profilé 17	gauche	92

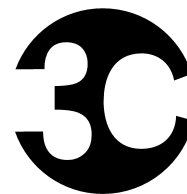
C = distance au canon (mm)

30, 35, 40, 45

**Fonction B**

- Position initiale** : la porte n'est pas fermé à clé
- Passage** : de l'intérieur et de l'extérieur  
Uniquement par la poignée
- Verrouillage** : la porte est fermée à clé
- Passage** : de l'extérieur uniquement par la clé  
de l'intérieur par la poignée  
(fonction anti-panique)

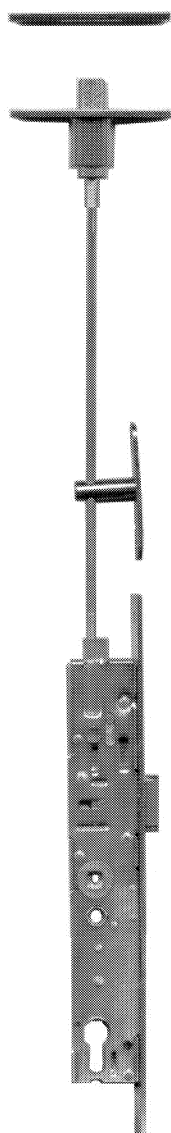




Services SA

3.382.

**SERRURE ANTI-PANIQUE DE SECURITE**

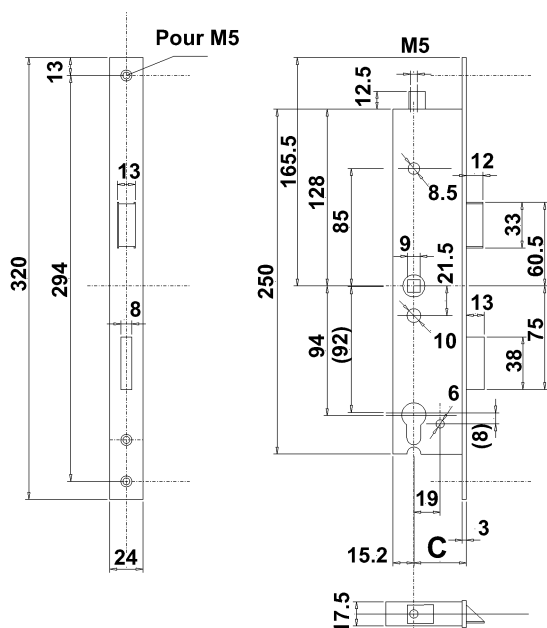


- fonction E
- norme UE
- porte à 2 vantaux
- avec levier
- fouillot 9 mm
- bec-de-cane supplémentaire
- verrouillant vers le haut
- liaison entre fouillot et bec-de-cane supplémentaire par tringle diamètre 6 mm longueur 1500 mm fileté d'un côté M5
- avec accessoires
- en acier zingué

<u>Code</u>	<u>Découpe (mm)</u>	<u>Din</u>	<u>Entr'axe (mm)</u>
<b>12.</b>	cyindre rond 22	droite	94
<b>22.</b>	cyindre rond 22	gauche	94
<b>13.</b>	cyindre profilé 17	droite	92
<b>23.</b>	cyindre profilé 17	gauche	92

C = distance au canon (mm)

30, 35, 40, 45



**OBSERVER LES PRESCRIPTIONS  
DE LA POLICE DU FEU**

3.383.

**SERRURE ANTI-PANIQUE DE SECURITE**

- fonction B
- norme UE
- porte à 2 vantaux
- fouillot partagé 9 mm
- bec-de-cane supplémentaire
- verrouillant vers le haut
- liaison entre fouillot et bec-de-cane supplémentaire par tringle diamètre 6 mm longueur 1500 mm fileté d'un côté M5
- avec accessoires
- en acier zingué

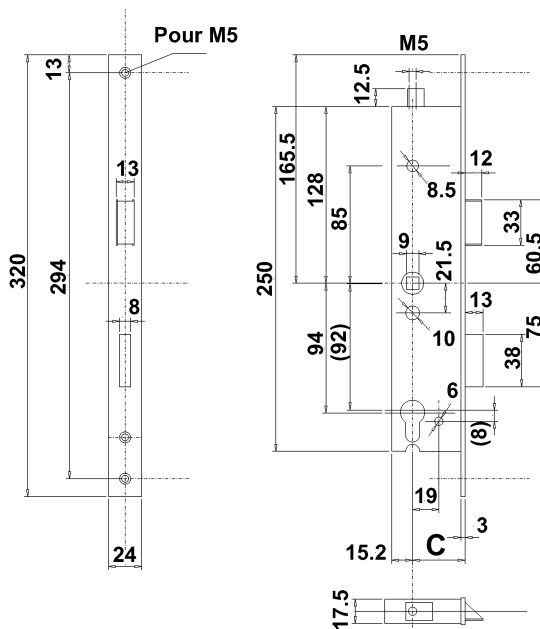
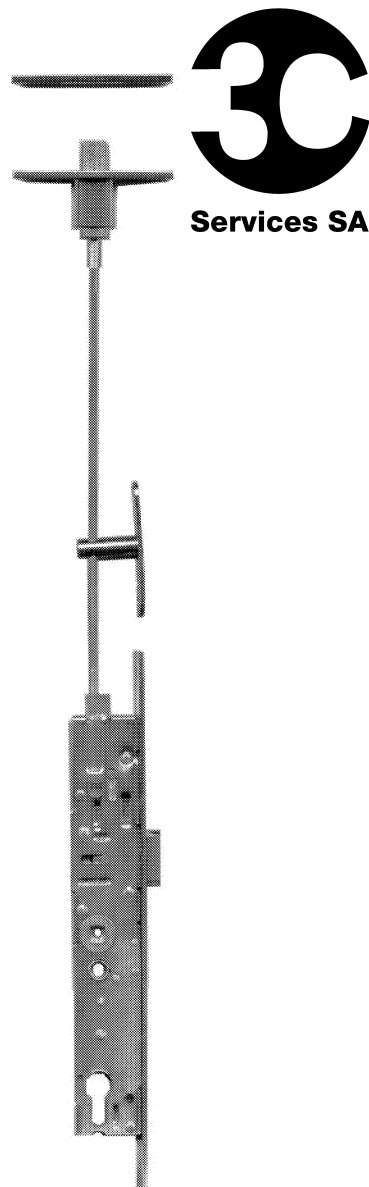
<u>Code</u>	<u>Découpe (mm)</u>	<u>Din</u>	<u>Entr'axe (mm)</u>
<b>12.</b>	cylindre rond 22	droite	94
<b>22.</b>	cylindre rond 22	gauche	94
<b>13.</b>	cylindre profilé 17	droite	92
<b>23.</b>	cylindre profilé 17	gauche	92

C = distance au canon (mm)

30, 35, 40, 45

Fonction

- Position initiale** : la porte n'est pas fermé à clé
- Passage** : de l'intérieur et de l'extérieur  
Uniquement par la poignée
- Verrouillage** : la porte est fermée à clé
- Passage** : de l'extérieur uniquement par la clé  
de l'intérieur par la poignée  
(fonction anti-panique)



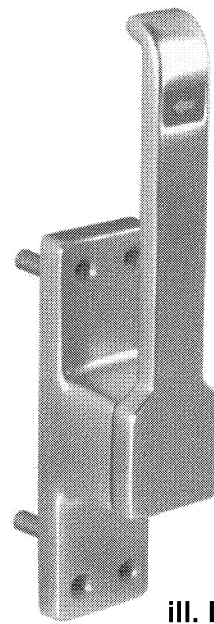
**OBSERVER LES PRESCRIPTIONS  
DE LA POLICE DU FEU**



3.393.

**CREMONE**

- à appliquer
- boîtier et poignée en métal léger
- entraînement en acier zingué
- embouts filetés M10
- course 25 mm



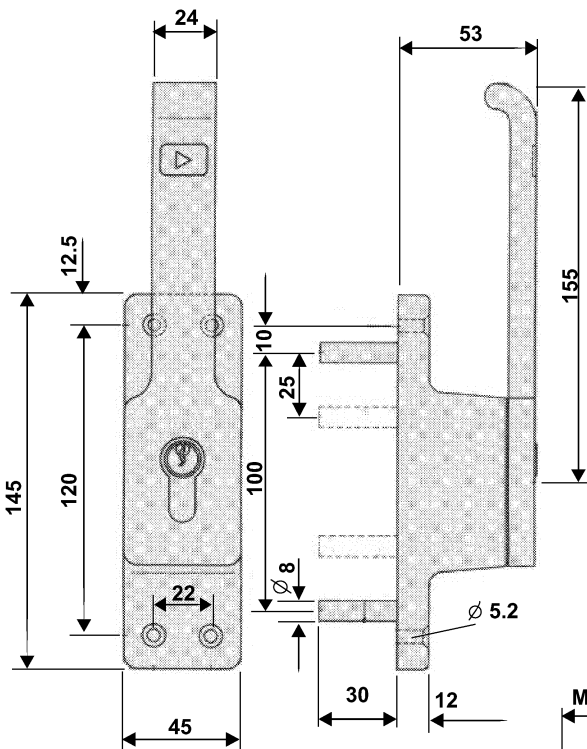
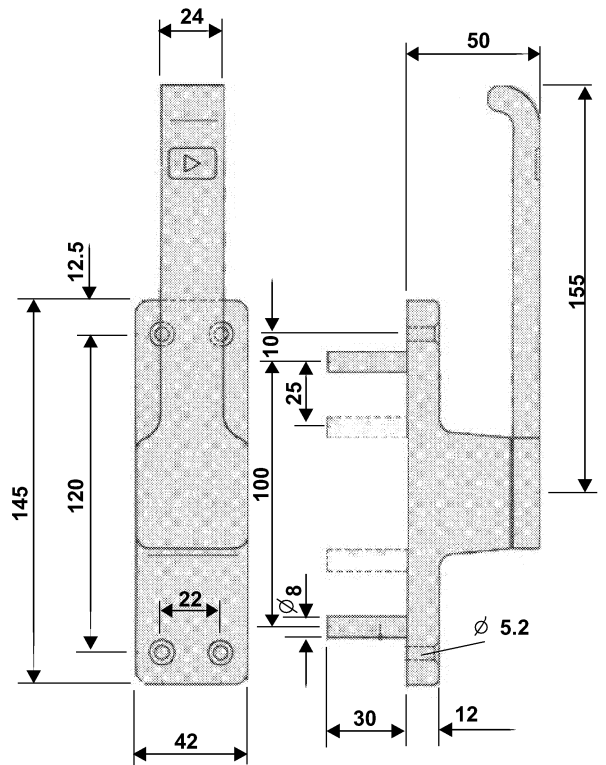
**3.393.1.1.**

Code	Découpe (mm)	Fonction
1.	sans	anti-panique
2.	cylindre profilé 17	non anti-panique

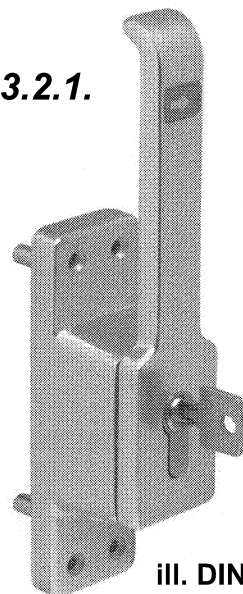
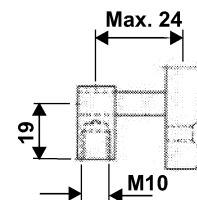
iii. DIN gauche

Code	Din
.1.	droite
.2.	gauche

Code	Traitement de surface
1	eloxé naturel
16	thermolaqué RAL 9016
80	laquée couleur acier inoxydable



**3.393.2.1.**



iii. DIN droite



**3.395.**

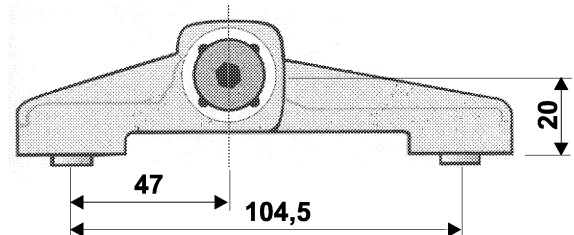
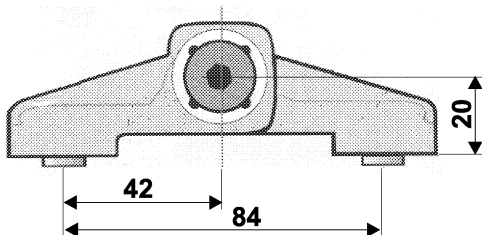
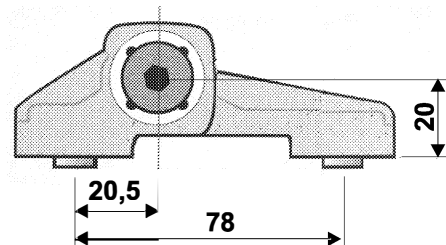
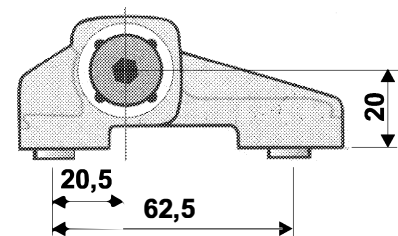
**PAUMELLES A PERCER**

- type Dr. Hahn Série 60
- 3 parties
- en profil d'aluminium
- réversible
- réglable
- axe en acier inoxydable
- non démontable de l'extérieur
- y compris contre-plaques
- largeur de porte maximum 1250 mm
- poids de la porte maximum 120 kg



<u>Code</u>	<u>Ecartement de fixation (mm)</u>
<b>62.</b>	62,5
<b>78.</b>	78
<b>84.</b>	84
<b>104.</b>	104,5

<u>Code</u>	<u>Traitement de surface</u>
<b>1</b>	eloxé naturel

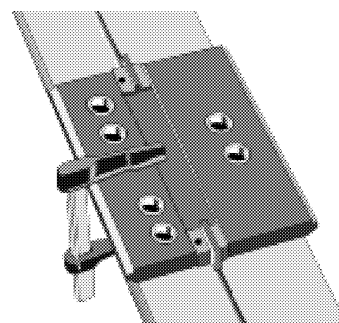




**3.399.**

**GABARIT DE PERCAGE**

- pour paumelles en 2 et 3 parties



<b><u>Code</u></b>	<b><u>Entr'axe de perçage (mm)</u></b>
<b>62</b>	62,5
<b>78</b>	78
<b>84</b>	84
<b>104</b>	104,5

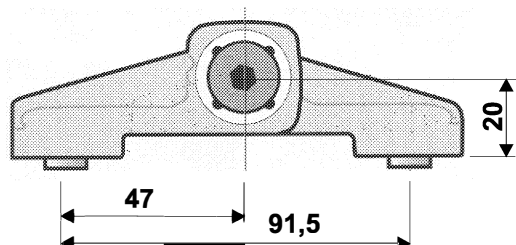
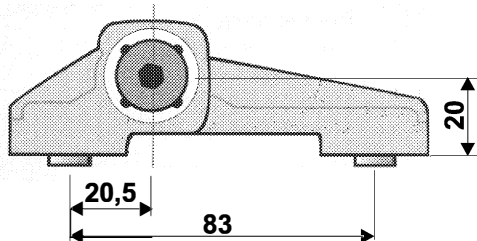
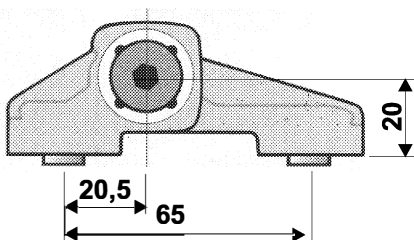
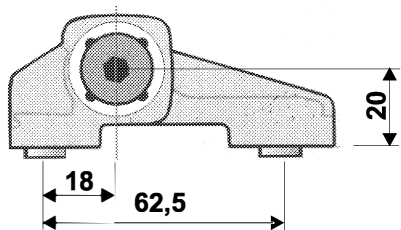
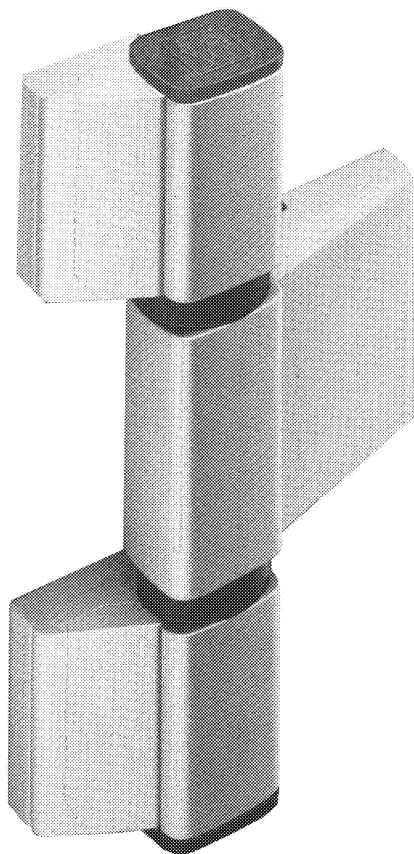


Services SA

**3.400.**

**PAUMELLES A PERCER**

- type Dr. Hahn Série 4
- 3 parties
- en profil d'aluminium
- réversible
- réglable
- axe en acier inoxydable
- non démontable de l'extérieur
- y compris contre-plaques
- largeur de porte maximum 1100 mm
- poids de la porte maximum 100 kg

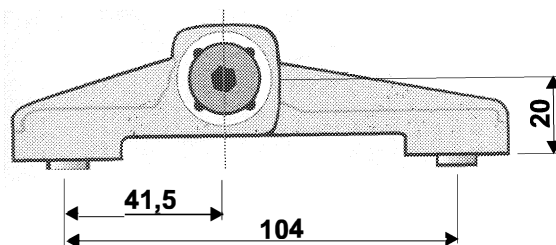
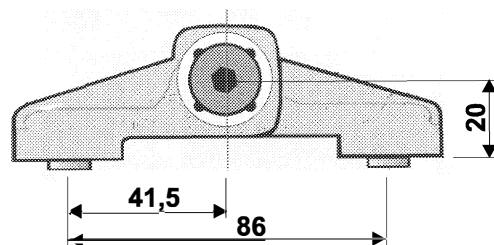


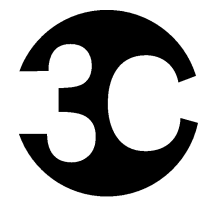
**Code                      Ecartement de fixation (mm)**

<b>62.</b>	<b>62,5</b>
<b>65.</b>	<b>65</b>
<b>83.</b>	<b>83</b>
<b>86.</b>	<b>86</b>
<b>91.</b>	<b>91,5</b>
<b>104.</b>	<b>104</b>

**Code                      Traitement de surface**

<b>1</b>	<b>eloxé naturel</b>
----------	----------------------



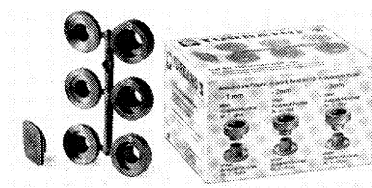


Services SA

### 3.401.0

#### SET DE REGLAGE EN HAUTEUR

- couleur noir
- réglage 1 à 3 mm

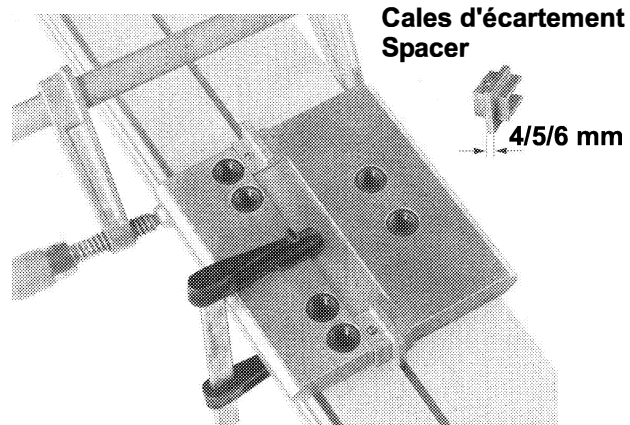


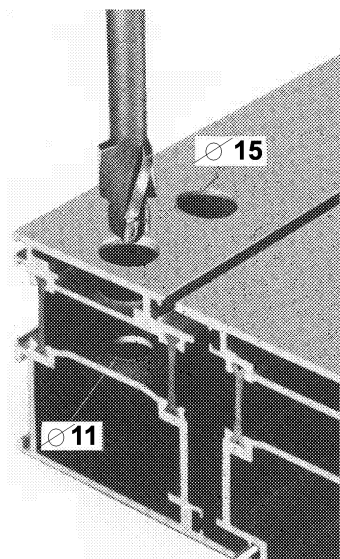
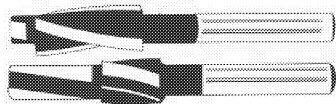
### 3.402.

#### GABARIT DE PERCAGE

- pour paumelles en 2 et 3 parties

<u>Code</u>	<u>Ecartement de fixation (mm)</u>
<b>62</b>	62,5
<b>65</b>	65
<b>83</b>	83
<b>86</b>	86
<b>91</b>	91,5
<b>104</b>	104





**3.403.0**

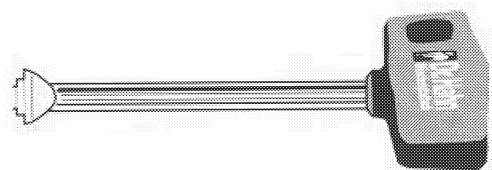
**MECHES A ETAGE**

**Perçage diamètre (mm)**

**Longueur de perçage (mm)**

11  
15

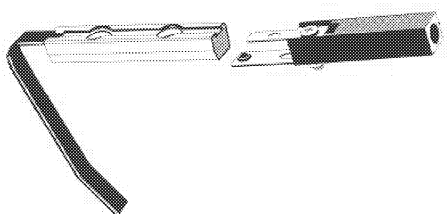
8  
35



**3.404.0**

**TOURNEVIS**

- pour le réglage des douilles d'écartement



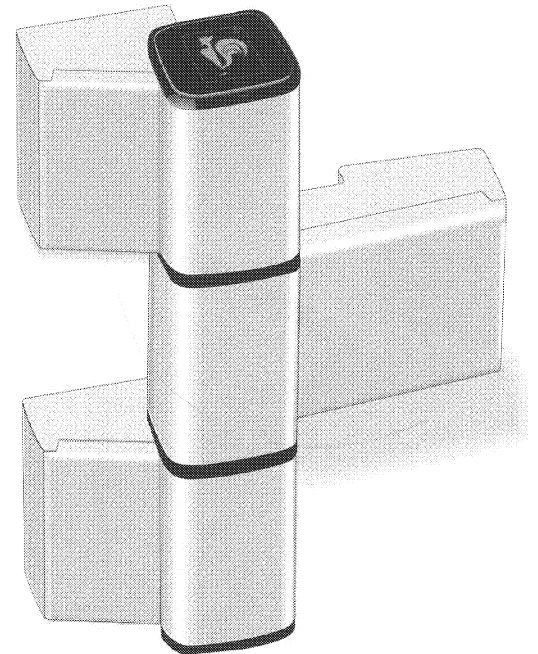
**3.405.0**

**OUTILS D'INSERTION POUR CONTRE-PLAQUE**

**3.410.**

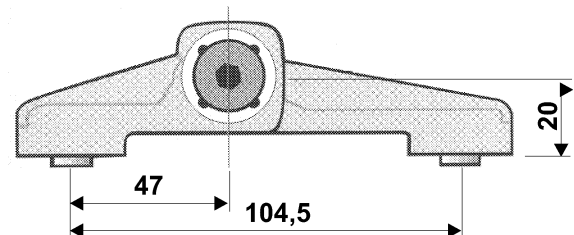
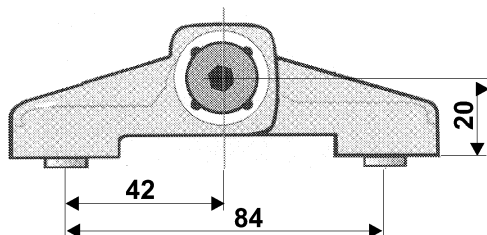
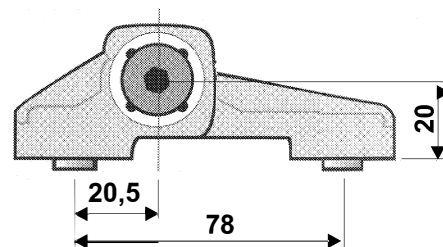
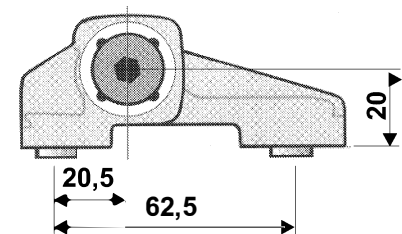
**PAUMELLES A PERCER AVEC VIS D-ANCRAGE**

- type Dr. Hahn Série 60
- 3 parties
- en profil d'aluminium
- eloxé naturel
- réversible
- réglable
- axe en acier inoxydable
- Avec vis d ancrage 50 mm acier zingué jaune
- Testé avec charge oblique de 220 kg



**Code**                      **Ecartement de fixation (mm)**

<b>62.</b>	62,5
<b>78.</b>	78
<b>84.</b>	84
<b>89.</b>	89
<b>97.</b>	97
<b>104.</b>	104,5

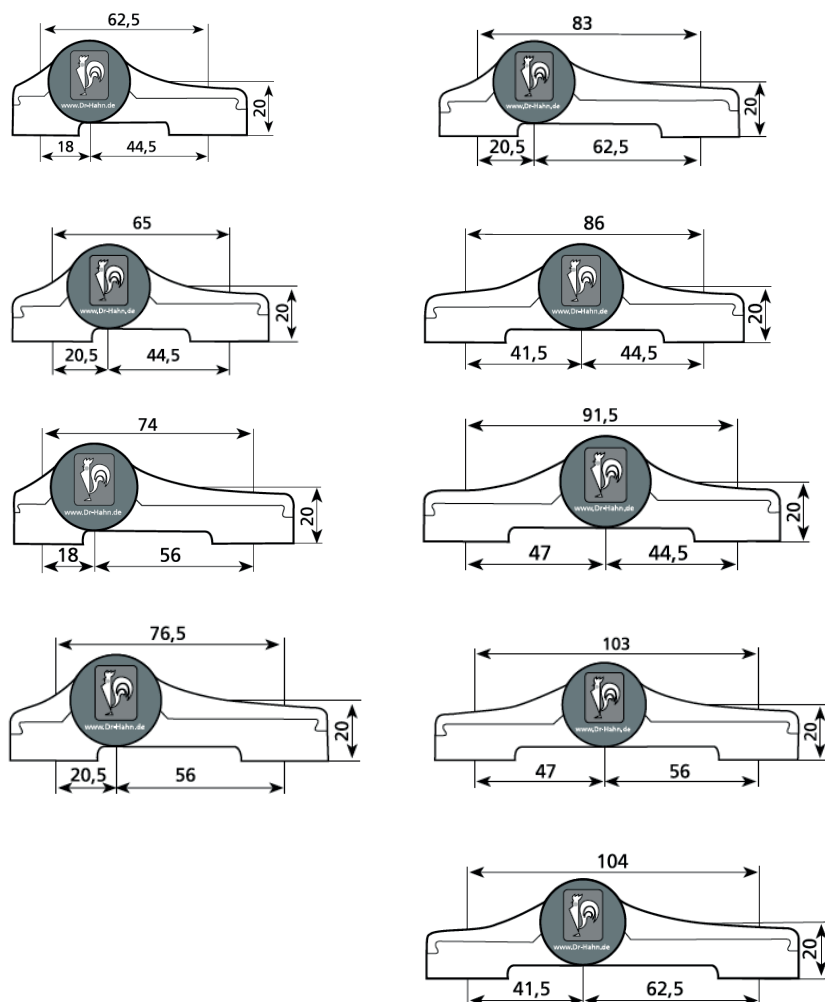


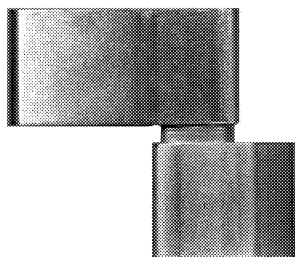
## 3.415. PAUMELLE A PERCER

### Caractéristiques :

- Type Dr. Hahn SERIE 4  
(gabarit identique à la SERIE 3)
- 3 parties
- En profil d'aluminium éloxé naturel
- Réglable dans 6 directions (sans soulever ni dégonder la porte)  
Réglage horizontal continu  $\pm 2,5$  mm  
Réglage vertical continu +3 mm, -2 mm  
Compression du joint d'étanchéité réglable de  $\pm 0,5$  mm
- Réversible
- Réglable 3D
- Hauteur 20 mm
- Y compris vis d'ancrage en acier 58 mm

Code	Ecartement de fixation (mm)
62	62.5 (18/44.5)
65	65 (20.5/44.5)
74	74 (18/56)
76	76.5 (20.5/56)
83	83 (20.5/62.5)
86	86 (41.5/44.5)
91	91.5 (47/44.5)
103	103 (47/56)
104	104 (41.5/62.5)

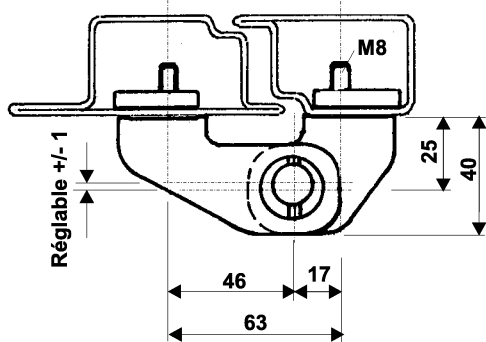
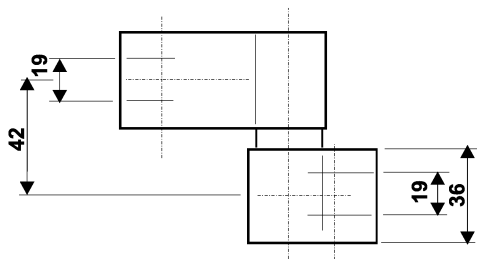




**3.475.**

**PAUMELLES A VISSER**

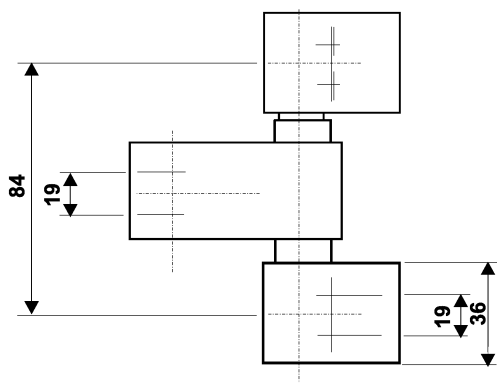
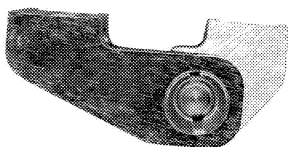
- 2 parties
- avec douille excentrique réglable
- axe en acier inoxydable
- avec vis de fixation
- avec contre-plaque



**3.480.**

**PAUMELLES A VISSER**

- 3 parties
- avec douille excentrique réglable
- axe en acier inoxydable
- avec vis de fixation
- avec contre-plaque



**Code**

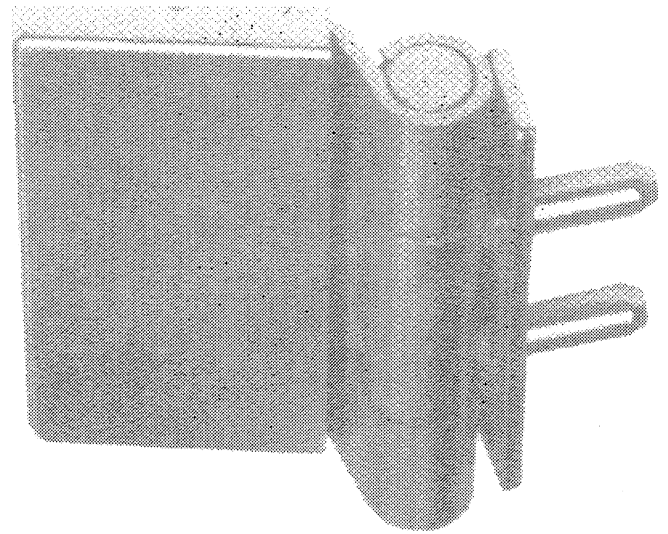
**Traitement de surface**

<b>1</b>	acier zingué
<b>9</b>	couleur à choix
<b>10</b>	blanc RAL 9010
<b>16</b>	blanc RAL 9016
<b>82</b>	acier inoxydable brossé

3.495.

**PAUMELLES A VISSER**

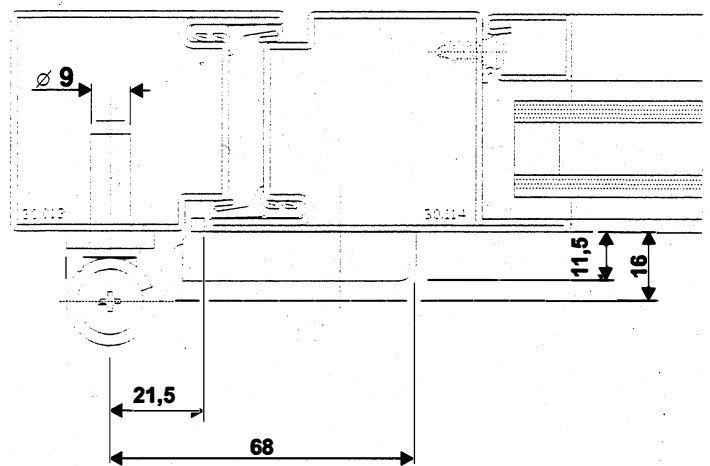
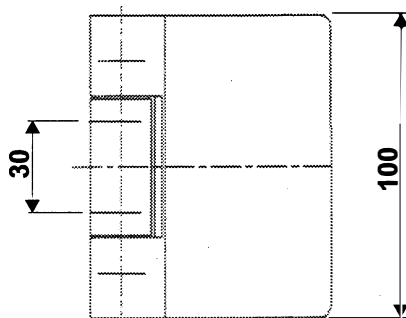
- pour porte affleurée
- réglable 2 dimensions
- verticale +/- 4 mm
- horizontale +/- 3 mm
- poids du vantail maximum 100 kg
- rouleau diamètre 20 mm
- hauteur paumelle 100 mm
- capot (L x H x P) 54 x 100 x 11 mm



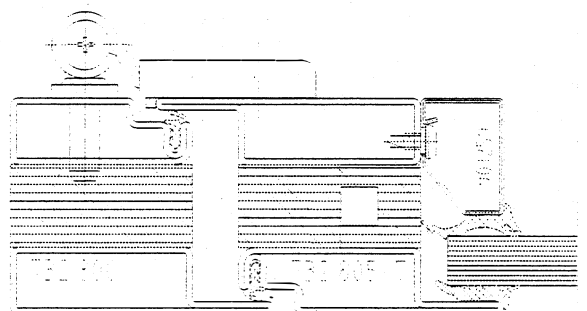
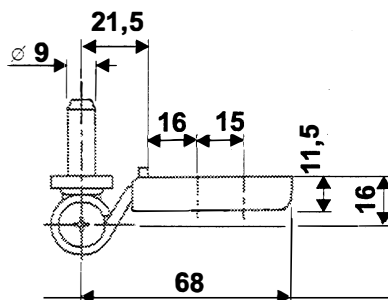
Code                      Traitement de surface

**10**                      zingué

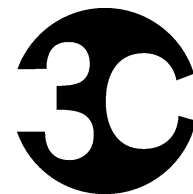
**JANSEN ECONOMY 50**



**FORSTER FUEGO LIGHT**







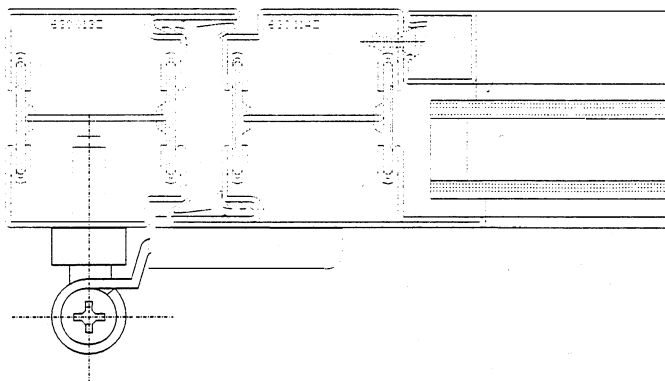
Services SA

3.498.

**PAUMELLES A VISSER**

- pour porte affleurée
- réglable 3 dimensions
- profondeur jusqu'à 8 mm
- verticale +/- 4 mm
- horizontale +/- 3 mm
- poids du vantail maximum 100 kg
- rouleau diamètre 20 mm
- hauteur paumelle 100 mm
- capot (L x H x P) 54 x 100 x 11 mm

**JANSEN JANISOL PORTE AFFLEURE**



Code

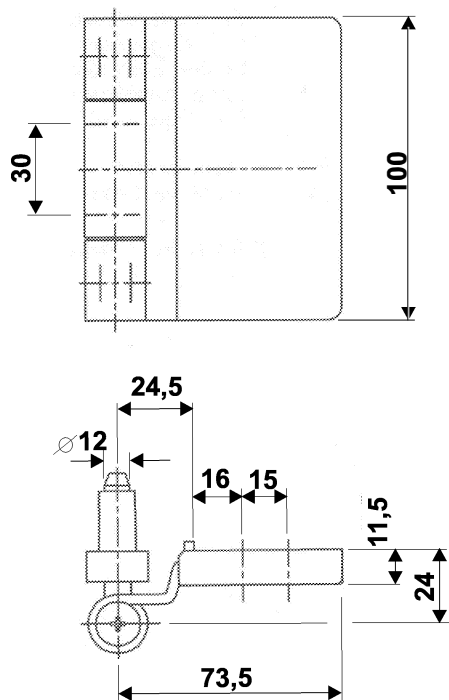
Traitement de surface

**11**

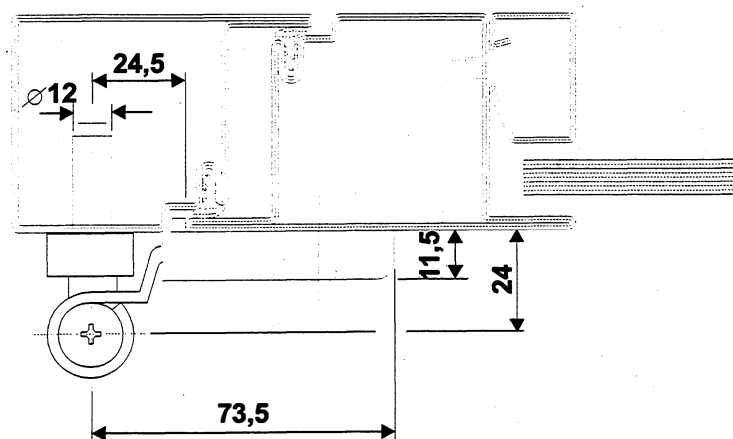
nickelé mat

**82**

acier inoxydable



**FORSTER PRESTO 50**



**3.499.**

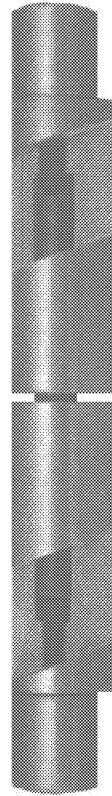
**PAUMELLES A SOUDER**

- réglable tri-dimensionnels
- avec billes

**Code Matière**

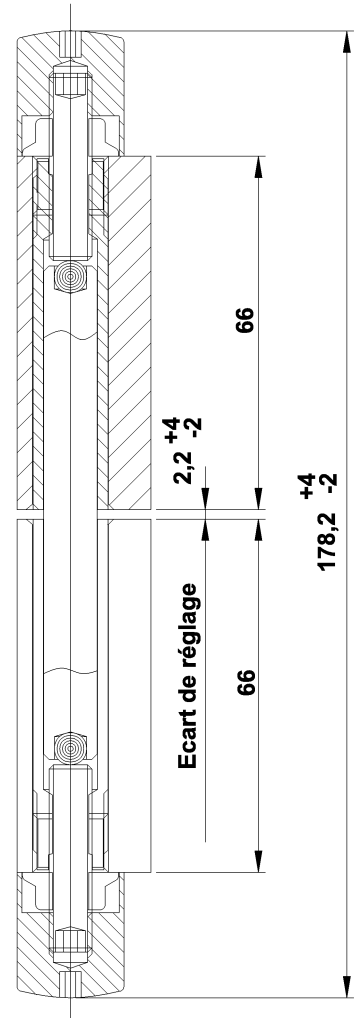
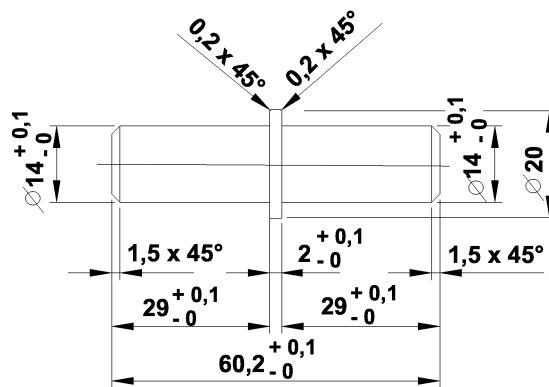
**1 acier**

**8 acier inoxydable**



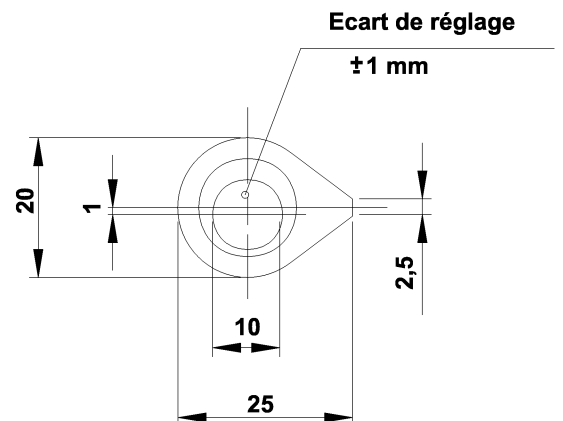
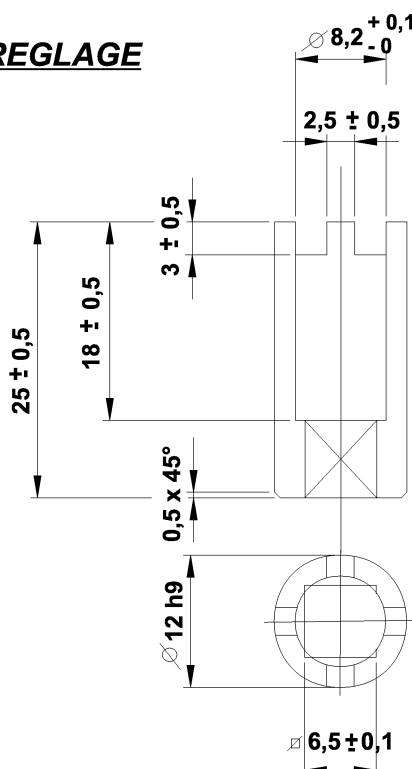
**3.499.0**

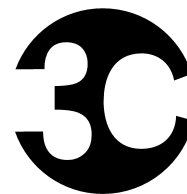
**GOUPILLE DE POSITIONNEMENT**



**3.499.9**

**DOUILLE DE REGLAGE**





Services SA

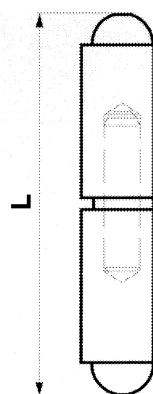
## PAUMELLES A SOUDER

- en acier étiré C 15 Pb
- avec bague en laiton

**3.500.**

### TIGE FIXE

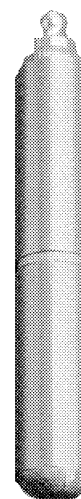
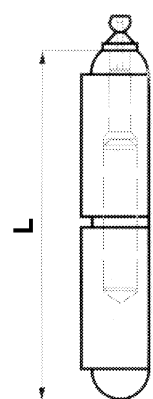
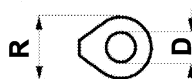
- en acier



**3.505.**

### TIGE FIXE

- en acier
- avec graisseur en acier zingué, passivé
- de 80 - 200 mm



**3.510.**

### TIGE MOBILE

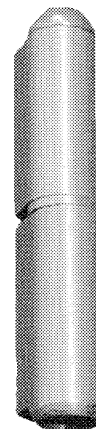
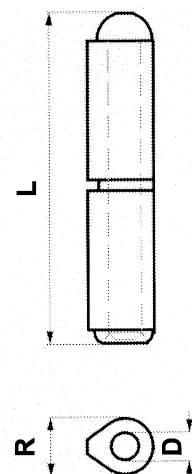
- en acier

**3.511.**

### TIGE MOBILE

- en laiton

<u>Code</u>	<u>L (mm)</u>	<u>R (mm)</u>	<u>D (mm)</u>
<b>040</b>	40	8	5
<b>060</b>	60	10	6
<b>080</b>	80	13	8
<b>100</b>	100	16	10
<b>120</b>	120	16	11
<b>135</b>	135	18	12
<b>150</b>	150	20	13
<b>180</b>	180	20	14
<b>200</b>	200	23	16



## PAUMELLES A SOUDER



- en acier inoxydable étiré 1.4301
- avec bague en acier inoxydable

### **3.515.**

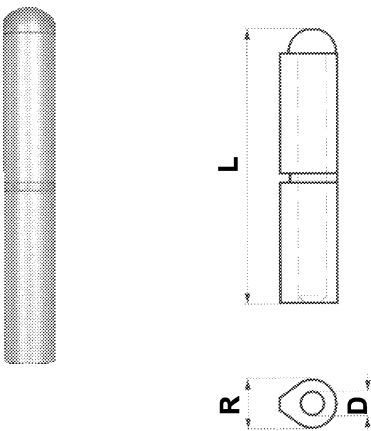
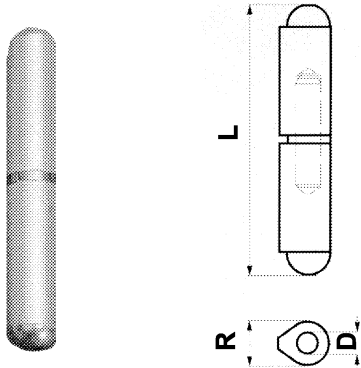
#### TIGE FIXE

- en acier inoxydable

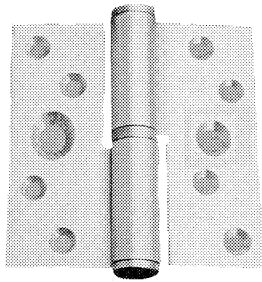
### **3.520.**

#### TIGE MOBILE

- en acier inoxydable
- de 60-120 mm



<u>Code</u>	<u>L (mm)</u>	<u>R (mm)</u>	<u>D (mm)</u>
<b>060</b>	60	10	6
<b>080</b>	80	13	8
<b>100</b>	100	16	10
<b>120</b>	120	16	11
<b>150</b>	150	20	13
<b>180</b>	180	20	14

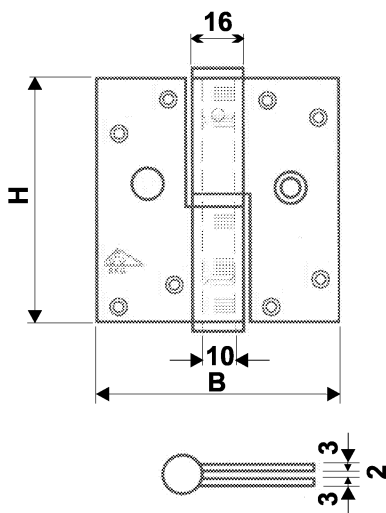


### **3.525.**



#### PAUMELLES

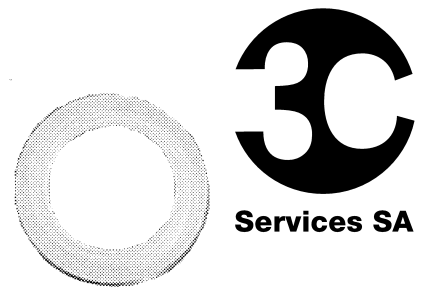
- en acier inoxydable 1.4301
- brossé mat
- tige en acier trempé / cémenté
- bille trempée dans le bouchon
- bague en acier inoxydable



<u>Code</u>	<u>DIN</u>	<u>H (mm)</u>	<u>B (mm)</u>
<b>11</b>	droite	76	76
<b>21</b>	gauche	76	76
<b>12</b>	droite	89	89
<b>22</b>	gauche	89	89
<b>14</b>	droite	102	102
<b>24</b>	gauche	102	102
<b>16</b>	droite	89	150
<b>26</b>	gauche	89	150

iii. DIN gauche

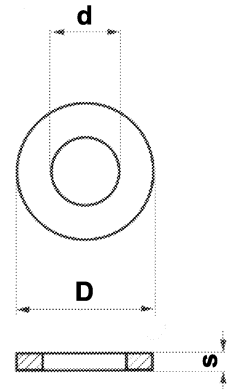
### 3.530.



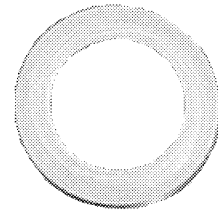
#### BAGUE

- en laiton

<u>Code</u>	<b>060</b>	<b>080</b>	<b>100</b>	<b>120</b>	<b>135</b>	<b>150</b>	<b>180</b>	<b>200</b>
<u>D</u>	10	13	16	16	18	20	20	23
<u>d</u>	6,1	8,1	10,1	11,1	12,1	13,2	14,2	16,2
<u>s</u>	1,8	1,8	2,2	2,2	2,5	2,8	2,8	3



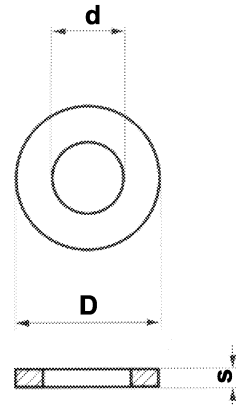
### 3.535.



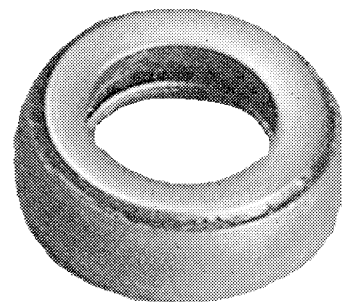
#### BAGUE

- en acier inoxydable 1.4305

<u>Code</u>	<b>060</b>	<b>080</b>	<b>100</b>	<b>120</b>	<b>150</b>	<b>180</b>
<u>D</u>	10	13	16	16	20	20
<u>d</u>	6,1	8,1	10,1	11,1	13,2	14,2
<u>s</u>	1,8	1,8	2,2	2,2	2,8	2,8



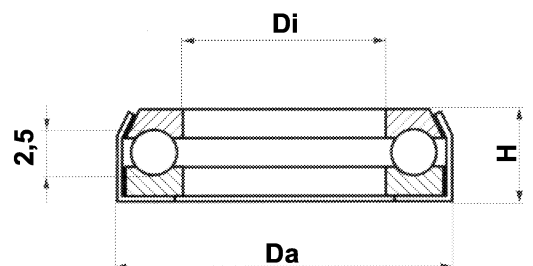
### 3.538.

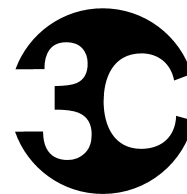


#### ROULEMENT A BILLES

- cage en laiton
- billes trempées en acier

<u>Code</u>	<b>100</b>	<b>120</b>	<b>135</b>	<b>150</b>	<b>180</b>	<b>200</b>
<u>Da</u>	17,5	20	22	22	22	24
<u>Di</u>	10,4	11,3	12,3	13,3	14	16
<u>H</u>	6	7	8	8	8	6,5



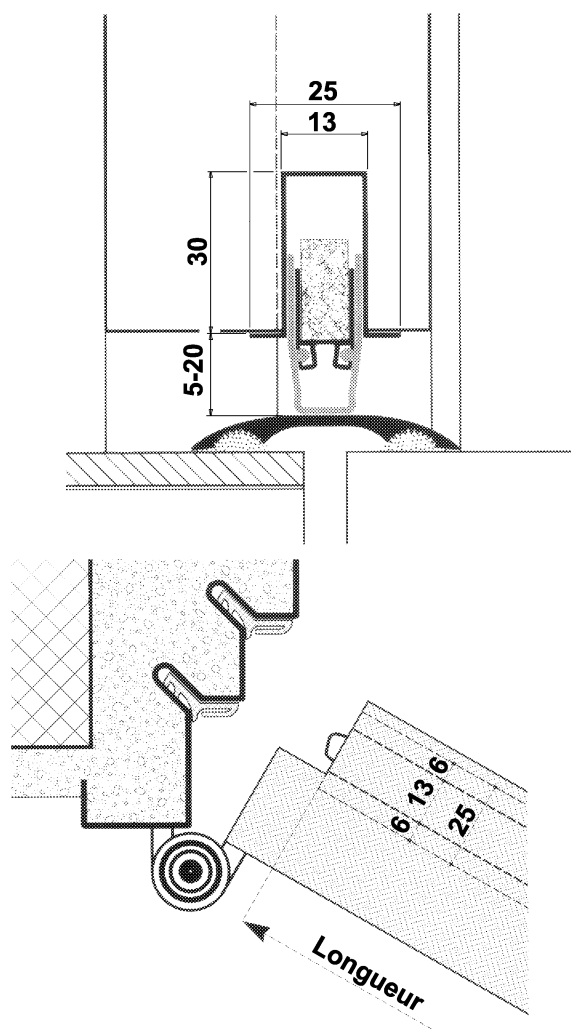


Services SA

**3.540.**

**SEUIL AUTOMATIQUE FT**

- joint caoutchouc silicone spécial
- pour portes coupe-feu
- réductible maximum 100 mm



<u>Code</u>	<u>Longueur (mm)</u>
<b>085</b>	850
<b>095</b>	950
<b>105</b>	1050
<b>115</b>	1150
<b>125</b>	1250
<b>000</b>	sur mesure

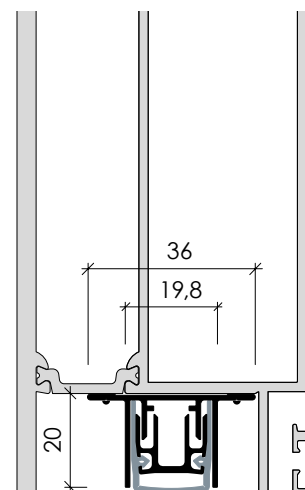
## 3.544. - 3.548. PLANET RO

### Exécution RO RD / 50dB ou RO FH+RD / 50dB

- Course jusqu'à 16 mm
- Valeur d'insonorisation jusqu'à 50 dB avec une étanchéité optimale
- Déclenchement unilatéral et silencieux, joint à faible bruit
- Aucun frottement au sol grâce à l'abaissement parallèle
- Egalisation automatique à sol oblique
- Pour portes à 2 battants avec targette ou verrou à bascule
- Lèvre en silicone de qualité supérieure, réglage de la course simple
- Peut être raccourci jusqu'à la prochaine longueur plus courte en stock
- Pas de nécessité de couper le silicone aux deux extrémités



#### Types de porte



Course jusqu'à 16 mm

### 3.544.

#### Exécution RO RD / 50dB (Coupe-fumée)

Code	Longueur
3.544.058	585 mm
3.544.071	710 mm
3.544.083	835 mm
3.544.096	960 mm
3.544.108	1085 mm
3.544.121	1210 mm
3.544.133	1335 mm
3.544.146	1460 mm
3.544.158	1585 mm
3.544.000	< 6000 mm

### 3.548.

#### Exécution RO FH+RD / 50dB (Coupe-feu + Coupe-fumée)

Code	Longueur
3.548.058	585 mm
3.548.071	710 mm
3.548.083	835 mm
3.548.096	960 mm
3.548.108	1085 mm
3.548.121	1210 mm
3.548.133	1335 mm
3.548.146	1460 mm
3.548.158	1585 mm
3.548.000	< 6000 mm

## 3.549. PLANET MF

### Exécution MF FH+RD / 50dB

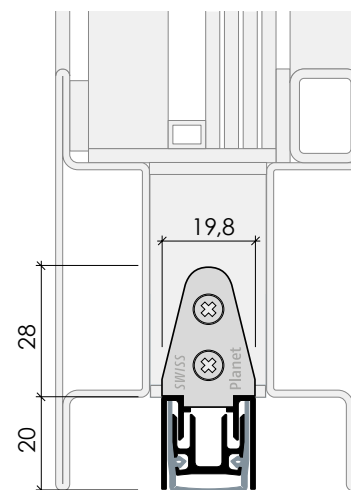
- Course jusqu'à 16 mm
- Valeur d'insonorisation jusqu'à 50 dB avec une étanchéité optimale
- Déclenchement unilatéral et silencieux, joint à faible bruit
- Aucun frottement au sol grâce à l'abaissement parallèle
- Egalisation automatique à sol oblique
- Pour portes à 2 battants avec targette ou verrou à bascule
- Lèvre en silicone de qualité supérieure, réglage de la course simple
- Peut être raccourci jusqu'à la prochaine longueur plus courte en stock
- Pas de nécessité de couper le silicone aux deux extrémités



### Types de porte



Code	Longueur
.058	585 mm
.071	710 mm
.083	835 mm
.096	960 mm
.108	1085 mm
.121	1210 mm
.133	1335 mm
.146	1460 mm
.158	1585 mm
.000	< 6000 mm



Course jusqu'à 16 mm



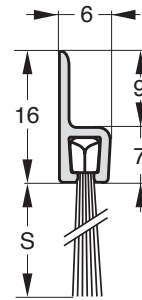
# PROFIL BROSSE

## 3.565

### Description

- En aluminium brut
- Brosse ne polypropylène noir
- A visser (sans trou)
- Longueur 3000 mm

Code	Hauteur S (mm)	Hauteur (mm)
.30	14	30
.40	24	40
.50	34	50

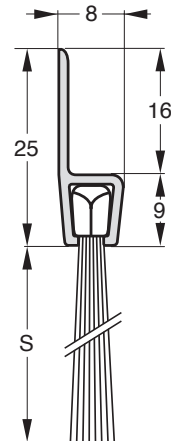


## 3.570

### Description

- En aluminium brut
- Brosse ne polypropylène noir
- A visser (sans trou)
- Longueur 3000 mm

Code	Hauteur S (mm)	Hauteur (mm)
.50	25	50
.60	35	60
.70	45	70

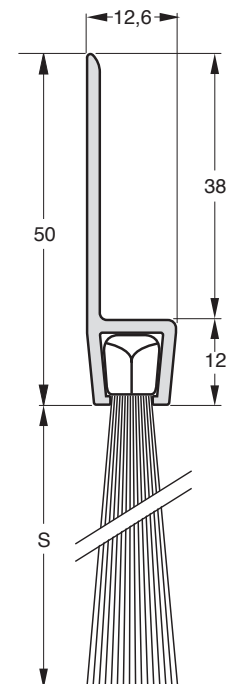


## 3.575

### Description

- En aluminium brut
- Brosse ne polypropylène noir
- A visser (sans trou)
- Longueur 3000 mm

Code	Hauteur S (mm)	Hauteur (mm)
.90	40	90
.110	60	110
.130	80	130



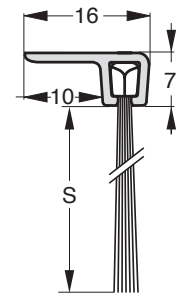
## PROFIL BROSSE

### 3.580

#### Description

- En aluminium brut
- Brosse ne polypropylène noir
- A visser (sans trou)
- Longueur 3000 mm

Code	Hauteur S (mm)	Hauteur (mm)
.21	14	21
.31	24	31
.41	34	41

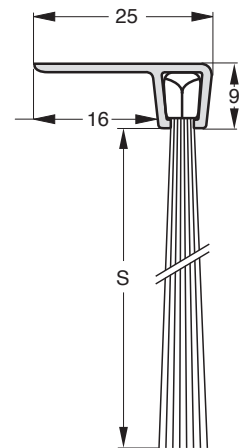


### 3.585

#### Description

- En aluminium brut
- Brosse ne polypropylène noir
- A visser (sans trou)
- Longueur 3000 mm

Code	Hauteur S (mm)	Hauteur (mm)
.34	25	34
.44	35	44
.54	45	54



### 3.590

#### Description

- En aluminium brut
- Brosse ne polypropylène noir
- A visser (sans trou)
- Longueur 3000 mm

Code	Hauteur S (mm)	Hauteur (mm)
.53	40	53
.73	60	73
.93	80	93

