



**Services SA**

**GROUPE 9**

## **Accessoires pour balustrades et portails**



**1**

## ***Table des matières***

\*\*\*\*\*

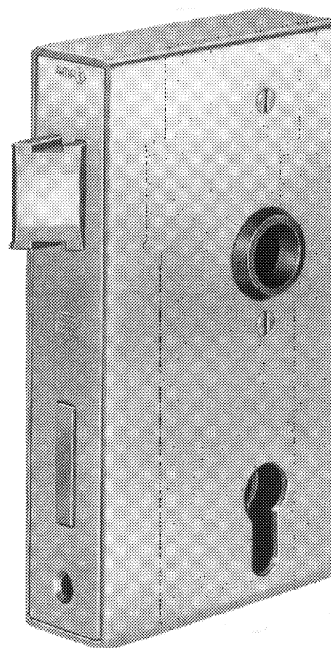
- Accessoires de portails	pages	9-009-A-B-C-D-E-F-G-H-I
- Arrêt de portail	pages	9-005 - 006
- Boule	page	9-011
- Bouchon inox	page	9-013
- Câble	page	9-020
- Col de cygne	page	9-012
- Cuvette	page	9-011-A
- Gond - Bague - Charnière - Pivot	page	9-007 / 009
- Lance décorative	page	9-010
- Pince à verre	pages	9-014 à 026
- Serrure de portail et poignées	pages	9-001 à 004
- Support main-courante	page	9-011-A
- Targette - Verrou	pages	9-006 / 007

9.101.

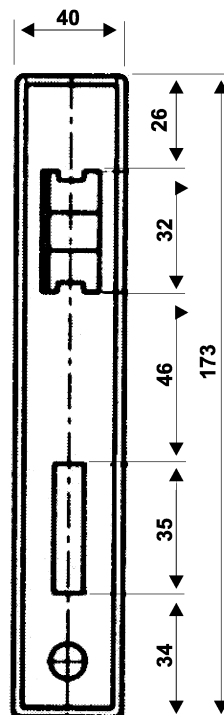
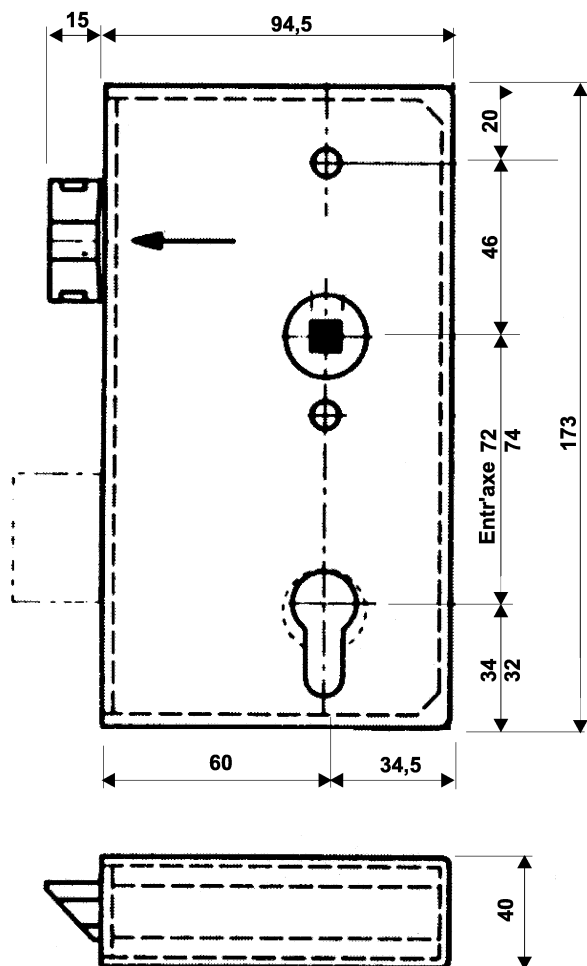


**SERRURE DE PORTAIL**

- boîtier à souder en acier inoxydable
- dimensions 94,5 x 173 x 40 mm
- distance au canon 60 mm
- serrure zinguée
- tête inox
- bec et pêne chromé
- à levier
- réversible
- pêne 1 tour 24 mm

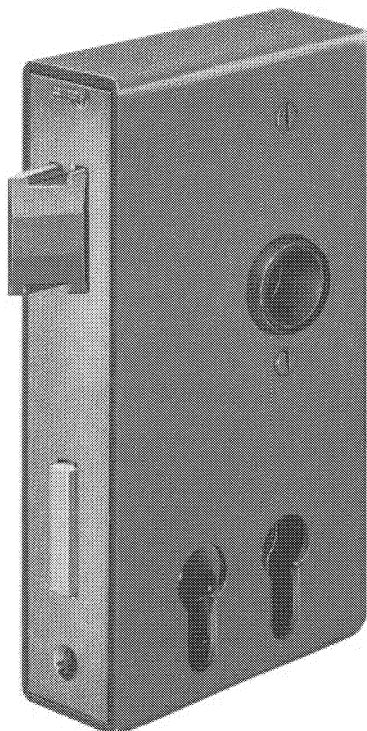


Code	Découpe (mm)	Entr'axe (mm)
02	cylindre rond 22	74
03	cylindre profilé 17	72



**9.102.**

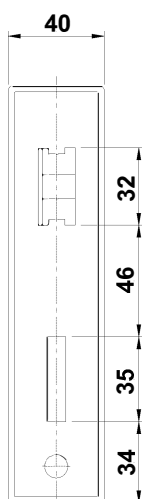
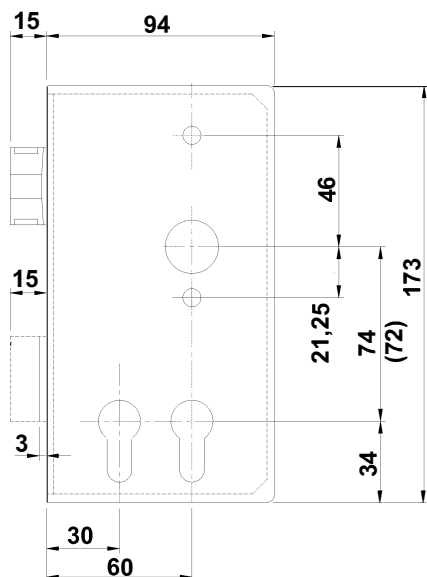
**SERRURE DE PORTAIL**

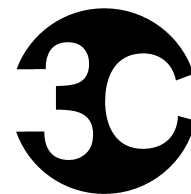


- boîtier à souder
- dimensions 94,5 x 173 x 40 mm
- serrure zinguée
- à levier
- réversible

**Code      Découpe (mm)      Entr'axe (mm)**

**33      cylindres profilés 17 / 17      72 / 72**





Services SA

## 9.100.

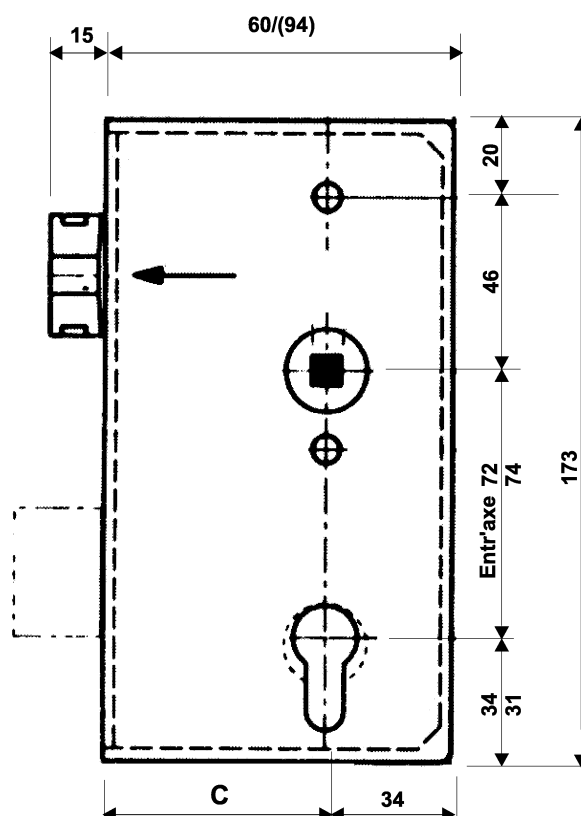
### SERRURE DE PORTAIL

- boîtier à souder
- dimensions 94,5 x 173 x 30 mm
- serrure zinguée
- à levier
- réversible

Code	Découpe (mm)	Entr'axe (mm)
02.	cylindre rond 22	74
03.	cylindre profilé 17	72

C = distance au canon (mm)

40, 60

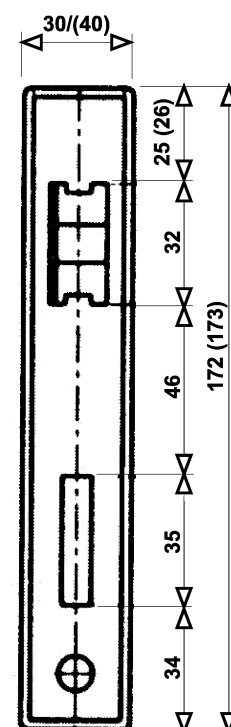


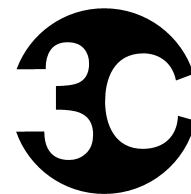
## 9.105.

### SERRURE DE PORTAIL

- boîtier à souder
- dimensions 94 x 173 x 40 mm
- distance au canon 60 mm
- serrure zinguée
- à levier
- réversible
- pêne 2 tours 24 mm
- indication des cotes entre (...)

Code	Découpe (mm)	Entr'axe (mm)
02	cylindre rond 22	74
03	cylindre profilé 17	72





Services SA

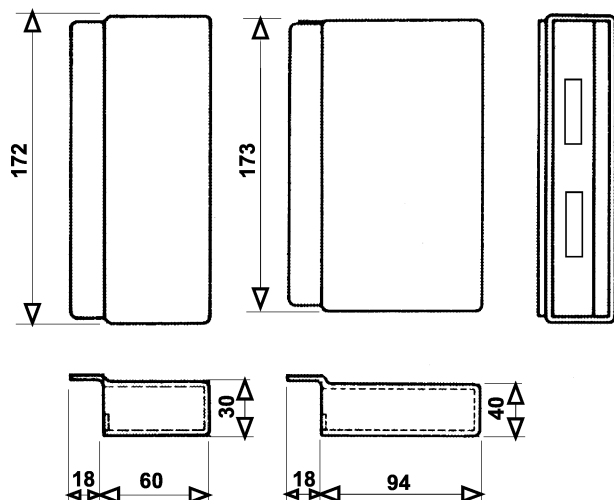
## 9.110.

### GÂCHE

- en acier brut
- à souder
- réversible

Code      Utilisation

- |          |            |
|----------|------------|
| <b>1</b> | pour 9.100 |
| <b>2</b> | pour 9.105 |



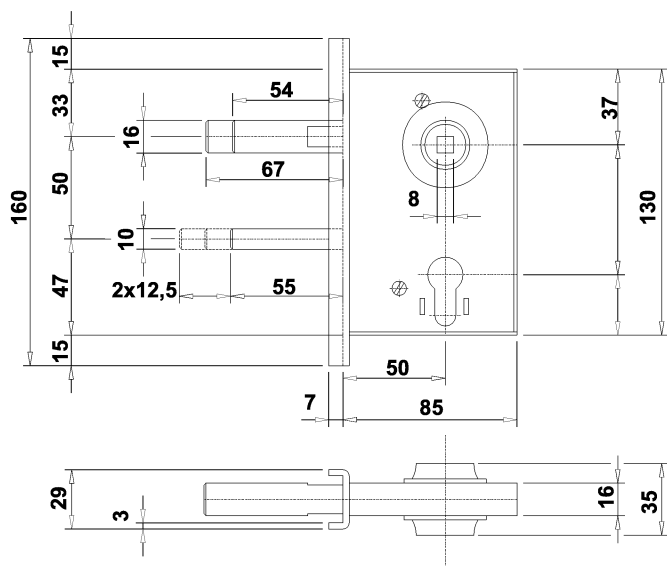
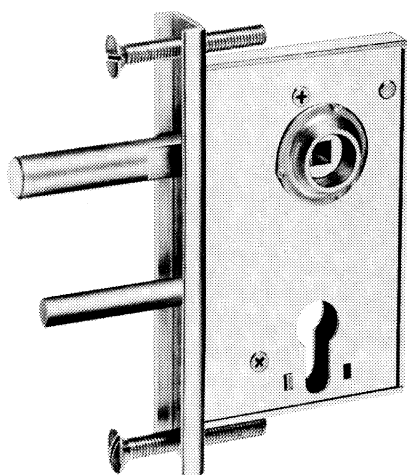
## 9.115.

### SERRURE DE PORTAIL

- têtère U
- réversible
- 2 tours
- galvanisée bleu
- sans levier
- avec vis M8 x 60 mm
- pour tubes 3/4 - 1 1/2"
- pêne 2 tours 2x 12,5 mm

Code      Découpe (mm)      Entr'axe (mm)

- |           |                     |      |
|-----------|---------------------|------|
| <b>02</b> | cylindre rond 22    | 65   |
| <b>03</b> | cylindre profilé 17 | 63,5 |



## 9.110.21 COFFRE DE GÂCHE BRUT

**Finition :**

- Acier brut

**Utilisation :**

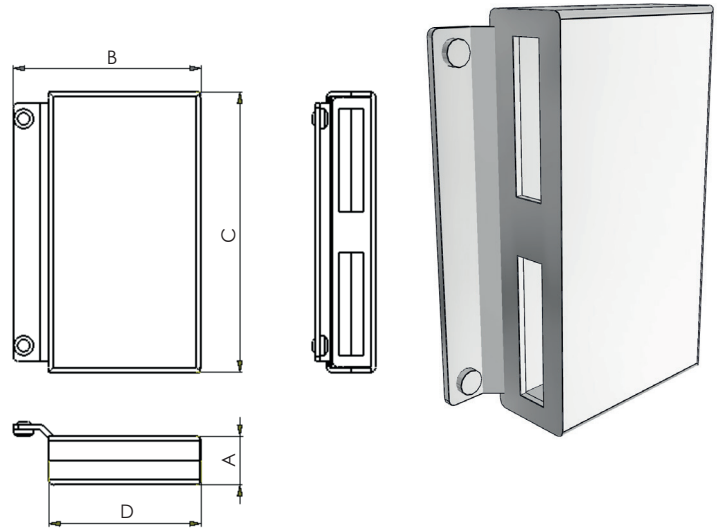
- Réversible
- A souder pour doubles portails

**Dimensions :**

A	40 mm
B	119 mm
C	173 mm
D	94 mm
Épaisseur de matière	3 mm
Poid	1270 g

**Utilisation pour serrures de portails :** 9.102.  
9.105.

Coffret de gâche brut	3C n°	Traitement	Unités
	9.110.21	Acier brut	1



## 9.110.11 COFFRE DE GÂCHE ÉTROIT BRUT

**Finition :**

- Acier brut

**Utilisation :**

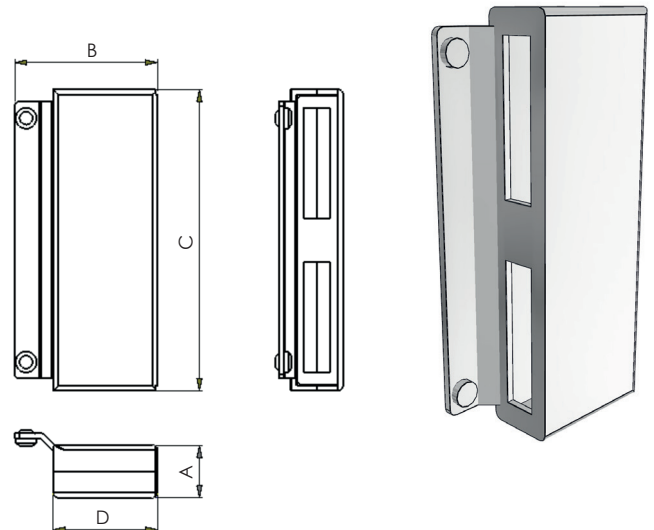
- Réversible
- A souder pour doubles portails

**Dimensions :**

A	30 mm
B	82 mm
C	173 mm
D	60 mm
Épaisseur de matière	3 mm
Poid	784 g

**Utilisation pour serrure de portail :** 9.100.

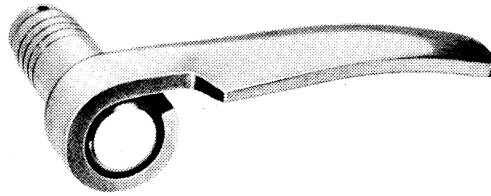
Coffret de gâche étroite brut	3C n°	Traitement	Unités
	9.110.11	Acier brut	1



## 9.120.0

### POIGNEE DE PORTAIL

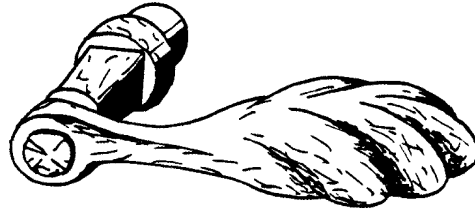
- en acier zingué
- tige carrée de 8 mm
- dimensions 62 x 133 mm
- collet 18 mm



## 9.125.0

### POIGNEE DE PORTAIL

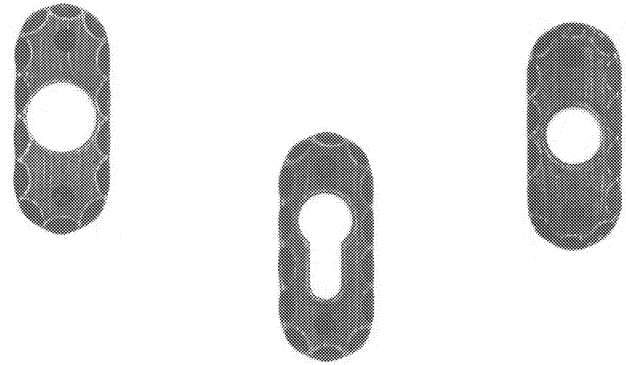
- en fer forgé, zingué et patiné
- trou carré de 8 mm
- dimensions 60 x 135 mm
- collet 18 mm



## 9.126.

### ROSACE

- en fer forgé, zingué et patiné
- fixation visible

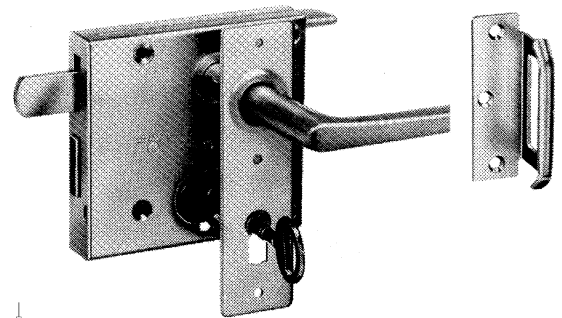


Code	Découpe (mm)	Dimensions (mm)
<b>18</b>	collet 18	30 x 72 x 5
<b>02</b>	cylindre rond 22	30 x 72 x 3
<b>03</b>	cylindre profilé 17	30 x 72 x 3

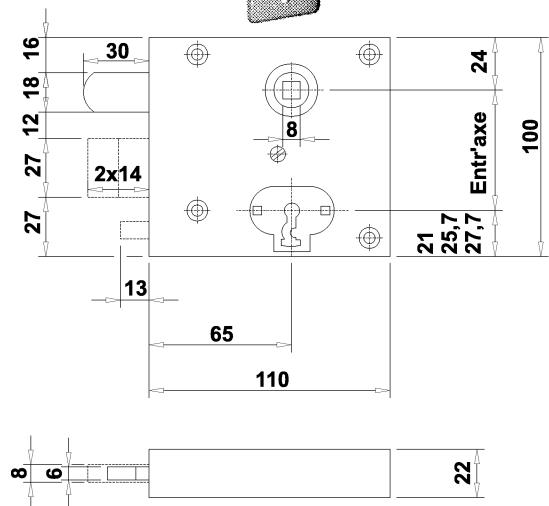
## 9.130.

### SERRURE DE PORTAIL

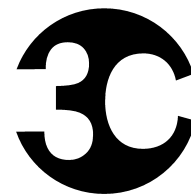
- 2 tours
- zinguée jaune
- réversible
- avec gâche
- avec entrée et poignée



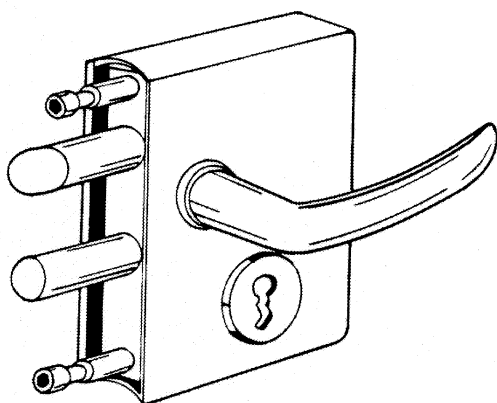
Code	Découpe (mm)	Entr'axe (mm)
<b>01</b>	clé chiffrée	55
<b>02</b>	cylindre rond 22	50,3
<b>03</b>	cylindre profilé 17	48,3







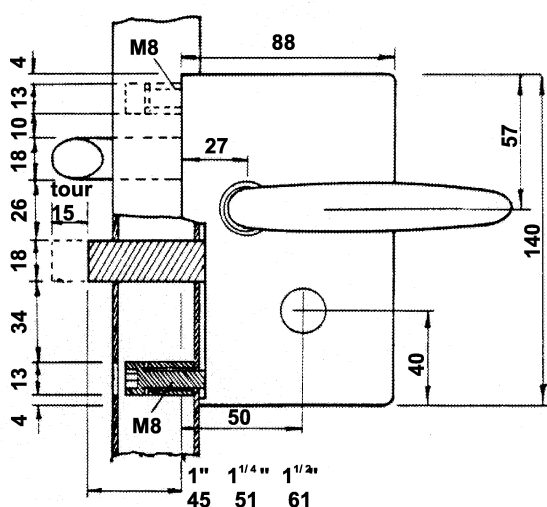
Services SA



9.135.

### SERRURE DE PORTAIL

- en matière inoxydable
- réversible
- avec poignées aluminium éloxé naturel

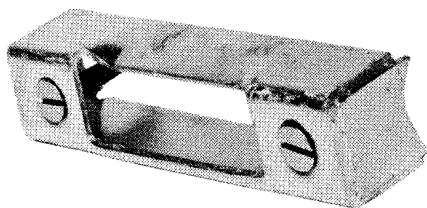


Code      Découpe (mm)

01.      clé chiffrée  
02.      cylindre rond    22  
03.      cylindre profilé 17

Code      Tube (mm)

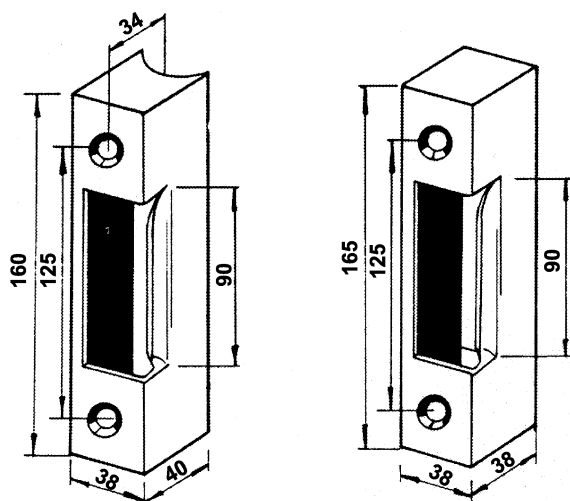
- 10      rond 1"    = 33  
14      rond 1 1/4" = 42  
15      rond 1 1/2" = 48  
20      rond 2"    = 60



9.140.

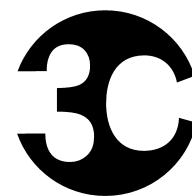
### GÂCHE

- en acier zingué au feu
- pour serrure 9.135.

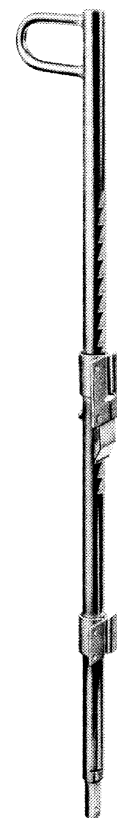
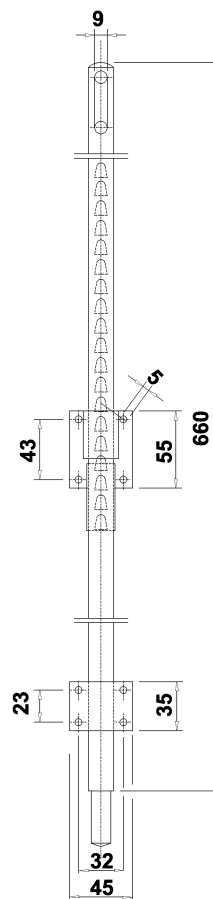
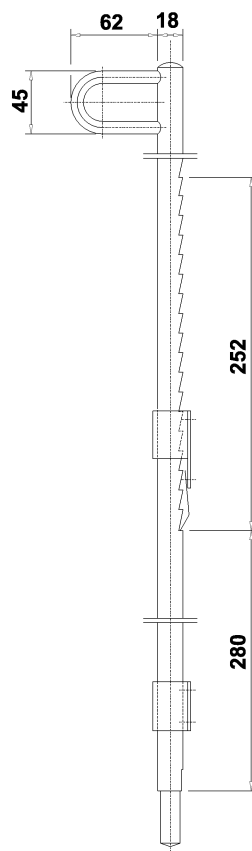


Code

- 1      à visser  
2      à sceller



Services SA



**9.145.0**

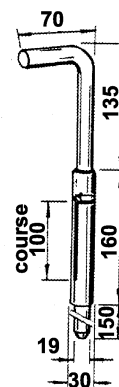
**ARRÊT DE PORTAIL**

- en acier promatisé
- avec ressort de blocage
- course 230 mm

**9.150.0**

**ARRÊT DE PORTAIL**

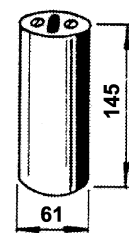
- en acier brut
- à souder
- course 100 mm



**9.155.0**

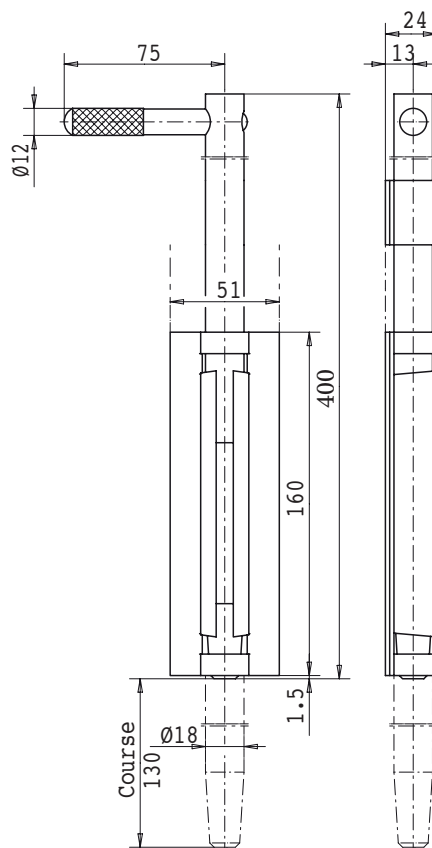
**DOUILLE DE SOL**

- en acier zingué au feu
- pour arrêt 9.150.0



## 9.147.0 VERROU BAIONETTE

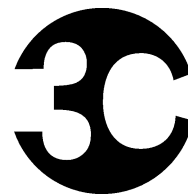
- En Inox V2A brut
- Platine à souder
- Longueur 400 mm
- Pêne  $\varnothing 18$  mm
- Course 130 mm
- Réversible droite/gauche



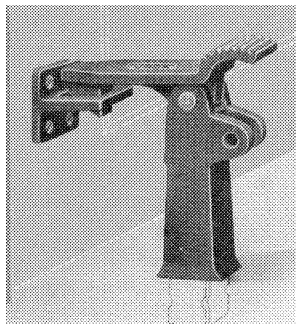
### Accessoire optionnel

Gâche à ressort voir:  
article 3C n° 6.425.2





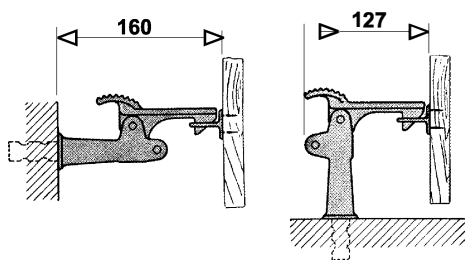
Services SA



**9.160.**

**ARRÊT DE PORTAIL**

- en fonte galvanisée bleu
- à sceller
- avec gâche



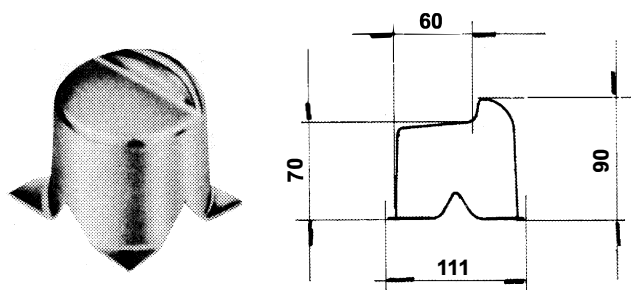
**Code**      **Montage**

- |          |        |
|----------|--------|
| <b>1</b> | au sol |
| <b>2</b> | mural  |

**9.165.0**

**ARRÊT DE PORTAIL**

- en acier galvanisé
- à sceller



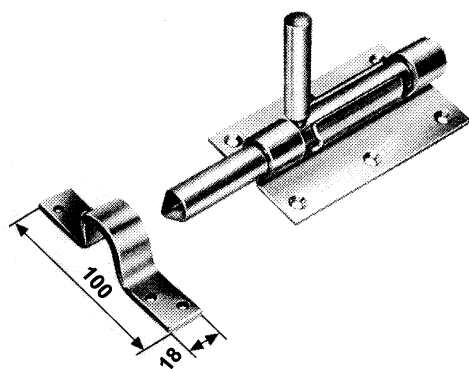
**9.170.**

**TARGETTE**

- avec gâche
- exécution lourde
- platine 110 x 62 mm
- course 62 mm
- pêne  $\varnothing$  16 mm

**Code**

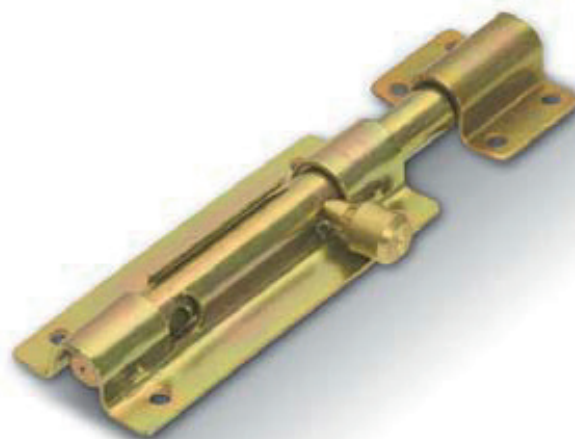
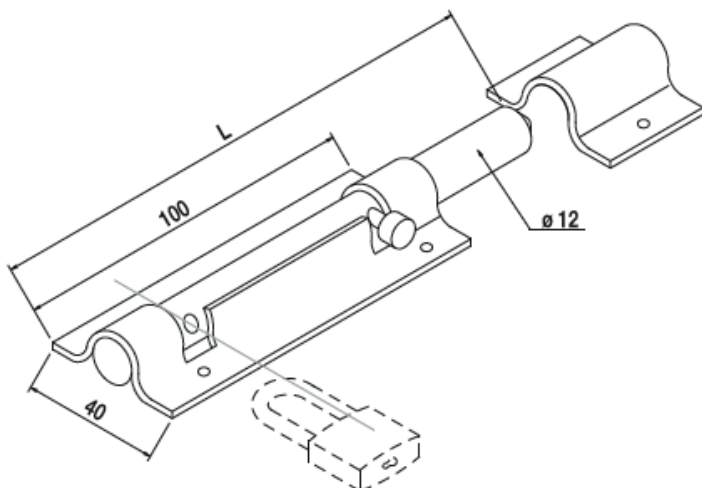
- |           |                     |
|-----------|---------------------|
| <b>01</b> | en acier zingué     |
| <b>04</b> | en acier inoxydable |



## 9.175. VERROU

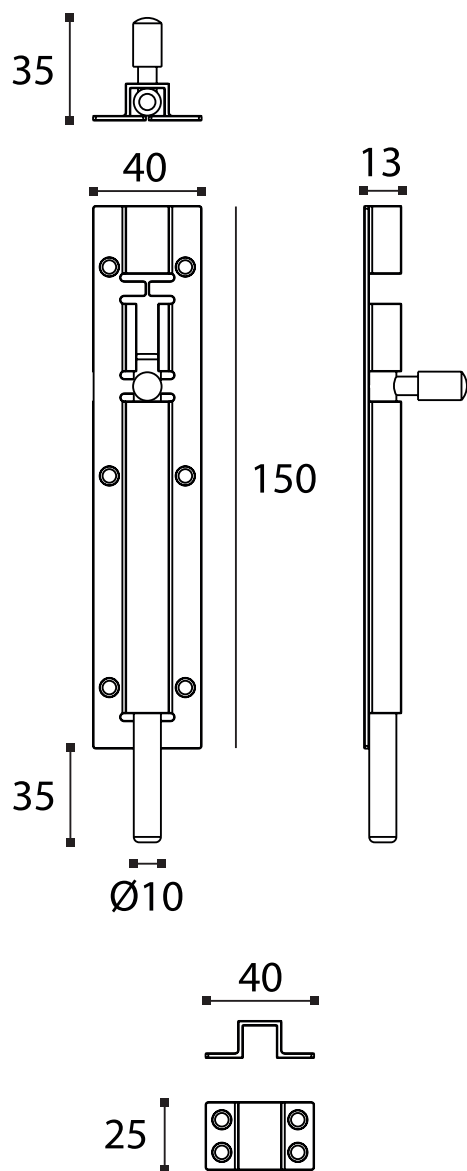
- Avec porte cadenas
- En acier bichromaté ou Inox

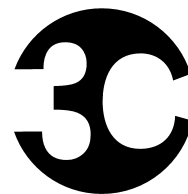
Code	Traitement de surface	Longueur (mm)
0	Acier bichromaté	150
80	Inox	150



# 9.177.80 VERROU

- Verrou à visser
- Platine : 150/40 mm
- course 35 mm
- Inox brossé mat



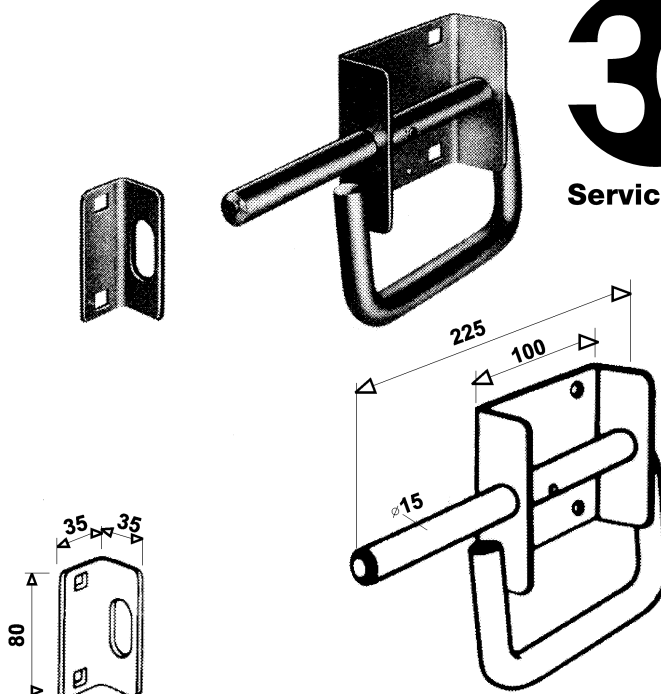


Services SA

9.180.0

**VERROU D'ECURIE**

- en acier zingué au feu
- avec gâche à visser

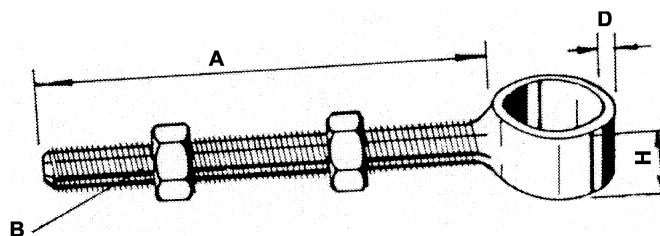


9.200.

**GOND**

- en acier brut

Code	Tube	A	B	D	H (MM)
10	1"	175	16	7,5	30
14	1 1/4"	190	20	8	30
15	1 1/2"	230	22	8	30
20	2"	240	24	10	30

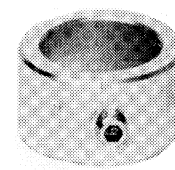
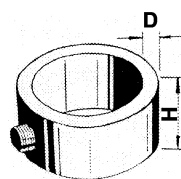


9.205.

**BAGUE**

- en acier brut

Code	Tube	D	H (MM)
10	1"	7,5	30
14	1 1/4"	8	30
15	1 1/2"	8	30
20	2"	10	30

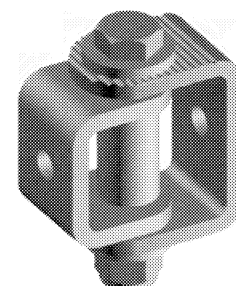
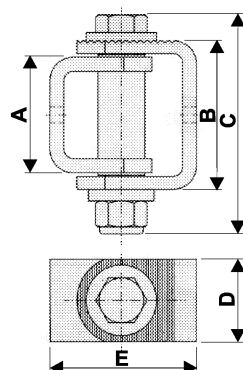


9.206.

**PIVOT**

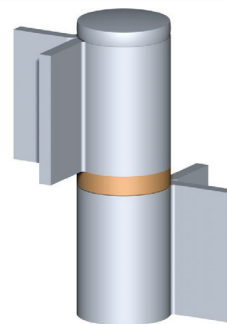
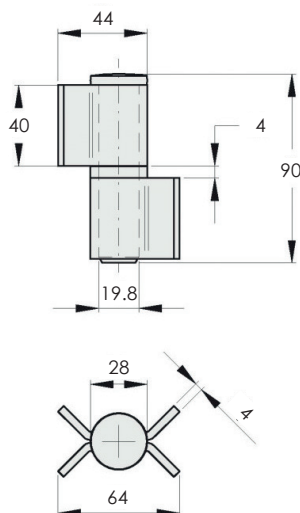
- à souder
- en acier zingué

Code	A	B	C	D	E (MM)
1	30	42	72	30	55-65
2	40	60	90	35	60-70



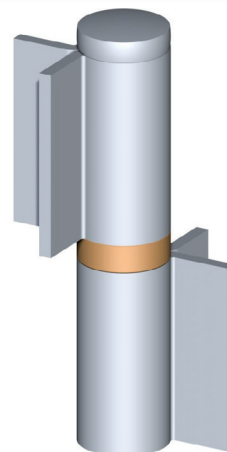
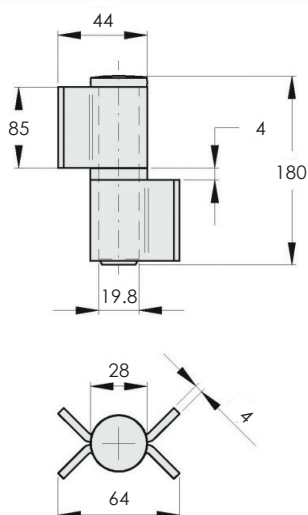
## 9.210.0 CHARNIÈRE

- En acier brut
- A souder
- Dégondable
- Rondelle en laiton



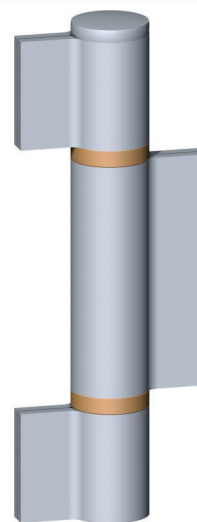
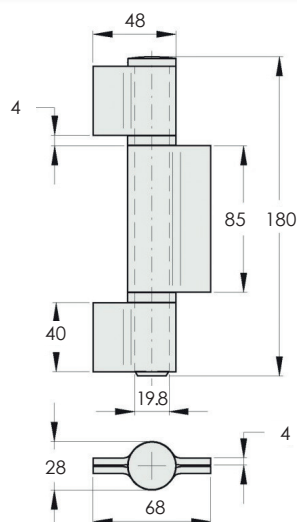
## 9.215.0 CHARNIÈRE

- En acier brut
- A souder
- Dégondable
- Rondelle en laiton

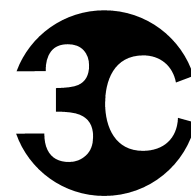


## 9.220.0 CHARNIÈRE

- En acier brut
- A souder
- Dégondable
- Rondelle en laiton







Services SA

## 9.221.

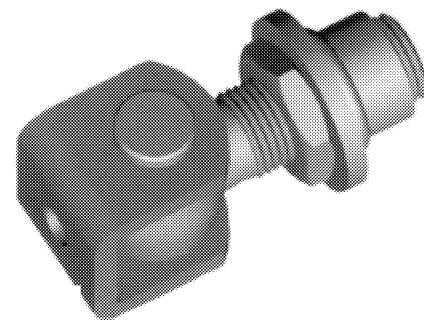
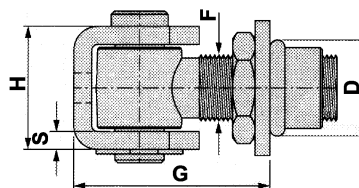
### PIVOT

- à souder
- réglable
- en acier zingué

Code	F	H	S	G	D (mm)
------	---	---	---	---	--------

<b>1</b>	M18	39	6	50-60	28
----------	-----	----	---	-------	----

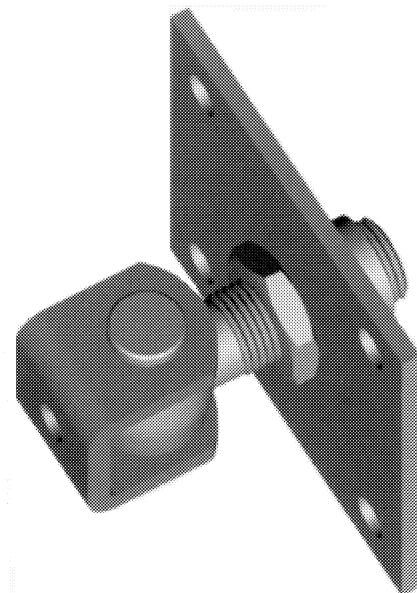
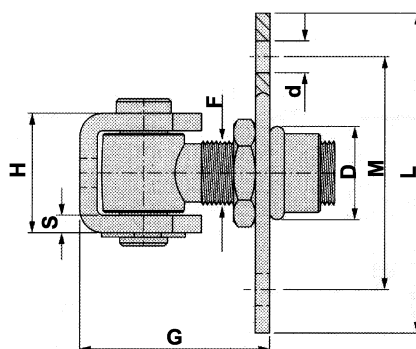
<b>2</b>	M22	41	6	55-72	32
----------	-----	----	---	-------	----



## 9.221.

### PIVOT

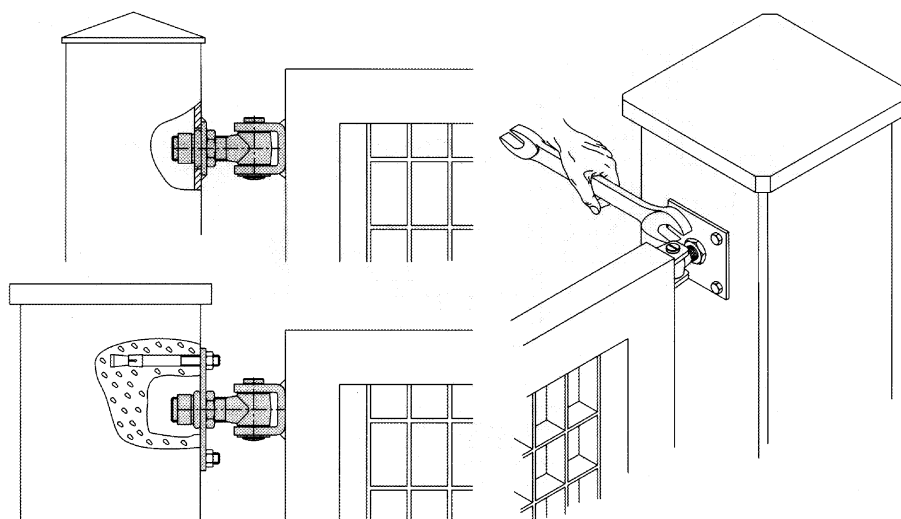
- à souder
- avec plaque
- réglable
- en acier zingué

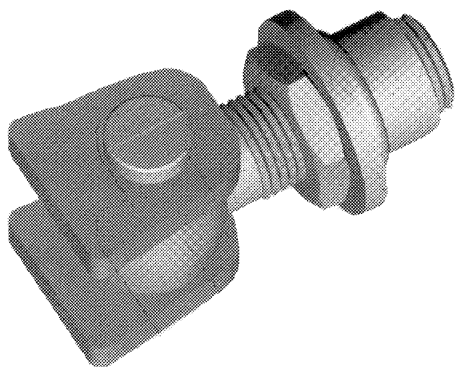


Code	F	H	S	G	D	d	L	M (mm)
------	---	---	---	---	---	---	---	--------

<b>3</b>	M18	39	6	50-60	28	9	90x 90	64x64
----------	-----	----	---	-------	----	---	--------	-------

<b>4</b>	M22	41	6	55-72	32	11	110x110	80x80
----------	-----	----	---	-------	----	----	---------	-------

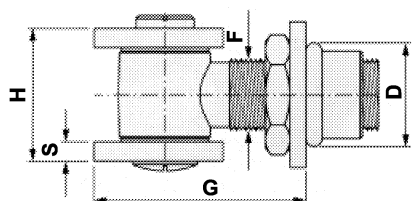




**9.222.**

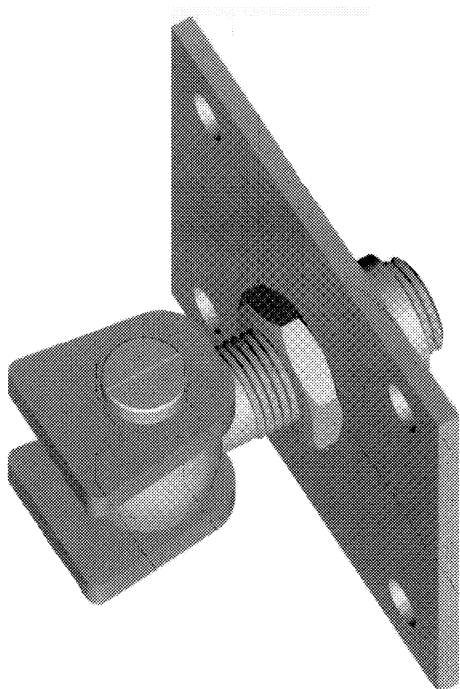
**PIVOT**

- à souder
- réglable
- en acier zingué



Code	F	H	S	G	D (mm)
------	---	---	---	---	--------

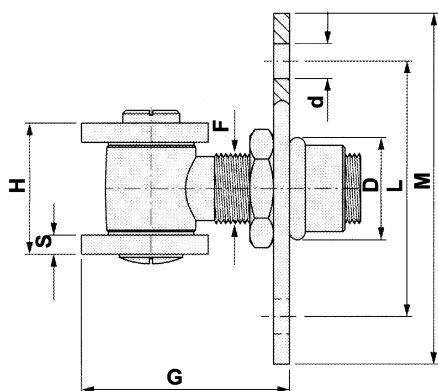
<b>1</b>	M18	40	6	50-60	28
<b>2</b>	M22	45	8	55-72	32
<b>3</b>	M27	60	10	66-80	40



**9.222.**

**PIVOT**

- à souder
- avec plaque
- réglable
- en acier zingué



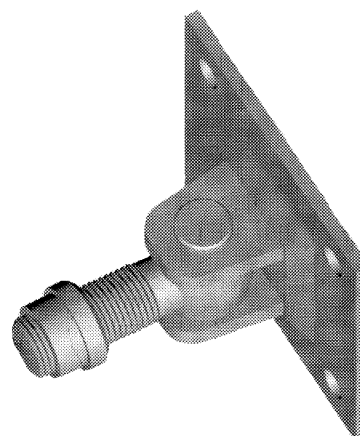
Code	F	H	S	G	D	d	L	M (mm)
------	---	---	---	---	---	---	---	--------

<b>4</b>	M18	40	6	50-60	28	9	90x 90	64x64
<b>5</b>	M22	45	8	55-72	32	11	110x110	80x80
<b>6</b>	M27	60	10	66-80	40	13	130x130	90x90

## 9.223.

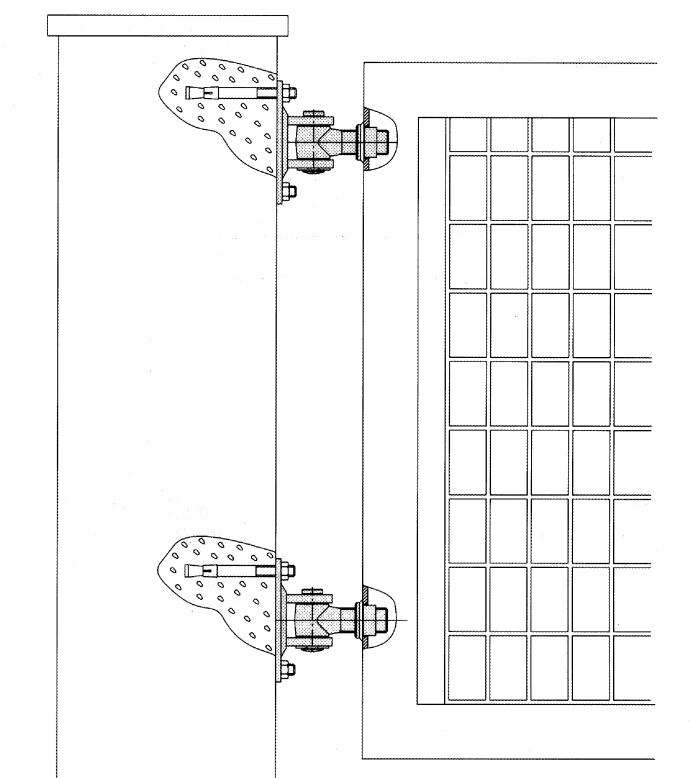
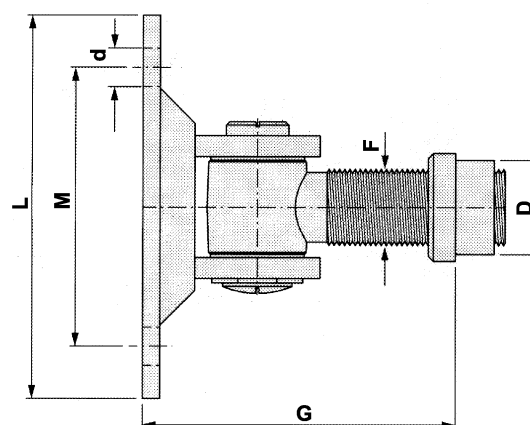
### PIVOT

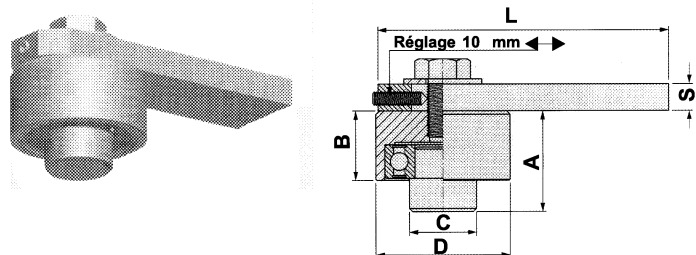
- à souder
- réglable
- en acier zingué



Code	F	G	D	d	L	M (mm)
------	---	---	---	---	---	--------

<b>1</b>	M18	50-70	22	9	90x 90	64x64
<b>2</b>	M22	55-83	26	11	110x110	80x80
<b>3</b>	M27	64-95	35	13	130x130	90x90

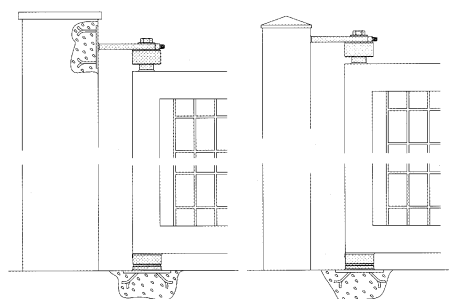




**9.226.**

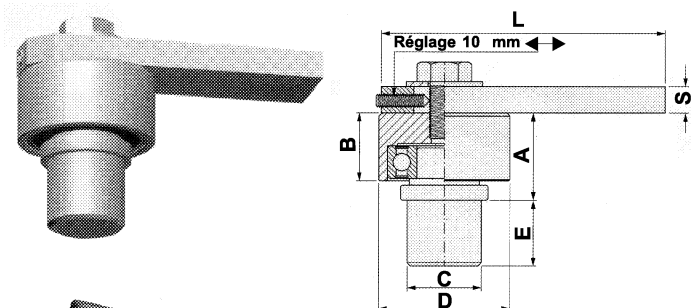
**PIVOT**

- à souder
- roulement à billes
- en acier zingué



Code	D	L	S	A	B	C	H(mm)
------	---	---	---	---	---	---	-------

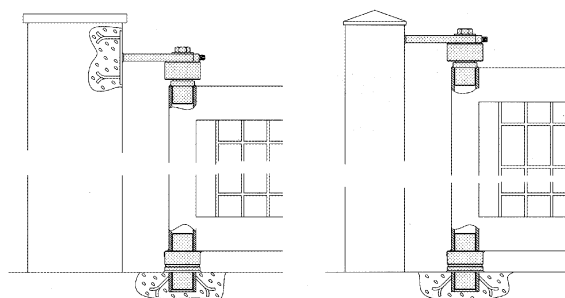
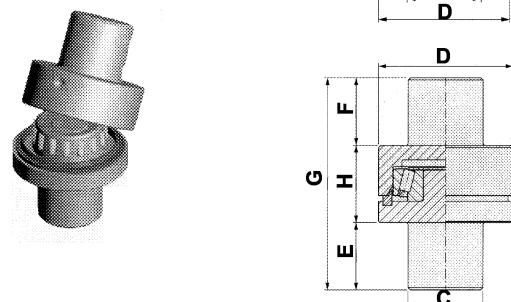
<b>1</b>	50	100	10	37	26	30	32
<b>2</b>	60	130	12	45	31	30	35
<b>3</b>	70	140	12	46	32	35	40



**9.227.**

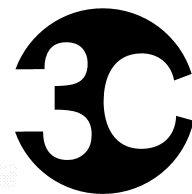
**PIVOT**

- à souder
- roulement à billes
- en acier zingué



Code	D	L	S	A	B	C	E	F	H	G(mm)
------	---	---	---	---	---	---	---	---	---	-------

<b>1</b>	60	130	12	42	31	34	30	30	35	95
<b>2</b>	70	140	12	43	32	44	30	25	40	95

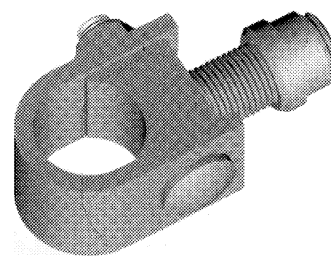


Services SA

### 9.228.

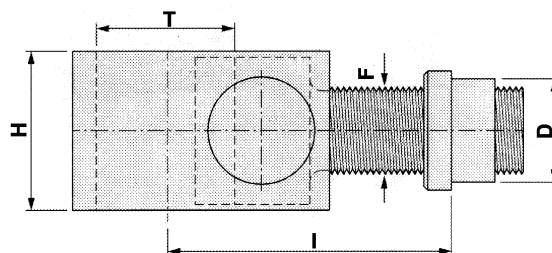
#### PIVOT

- à visser
- réglable
- en acier zingué



Code	F	H	T	I	D (mm)
------	---	---	---	---	--------

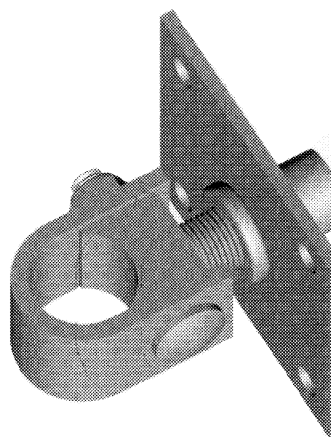
<b>1</b>	M18	35	30	42-70	22
<b>2</b>	M22	40	35	45-77	26
<b>3</b>	M27	45	40	50-95	35



### 9.228.

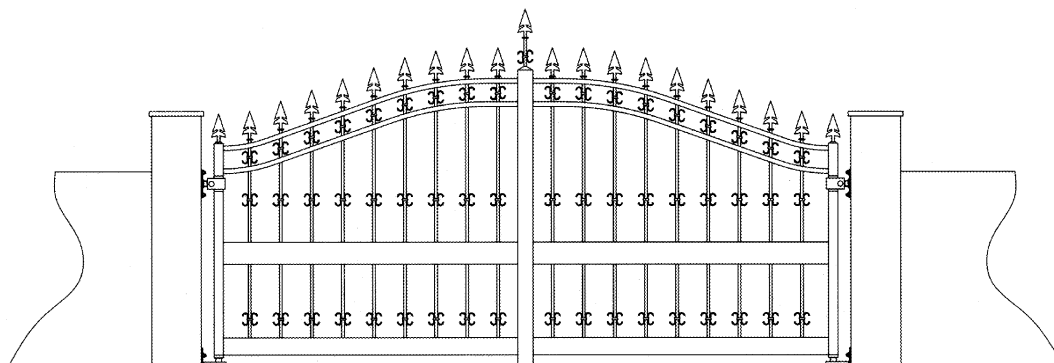
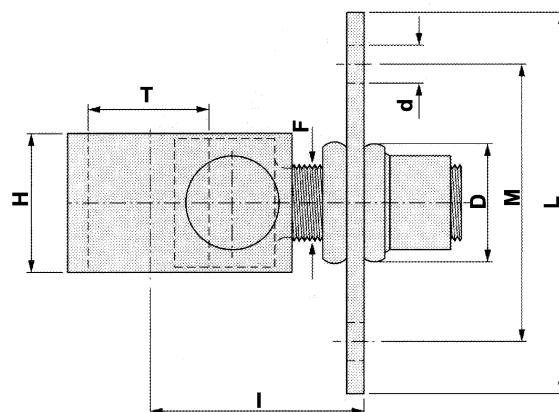
#### PIVOT

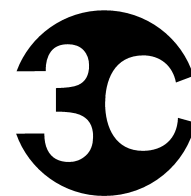
- à visser
- avec plaque
- réglable
- en acier zingué



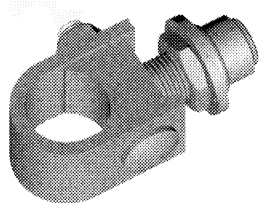
Code	F	H	T	I	D	d	L	M (mm)
------	---	---	---	---	---	---	---	--------

<b>4</b>	M18	35	30	44-62	28	9	90x 90	64x64
<b>5</b>	M22	40	35	53-70	35	11	110x110	80x80
<b>6</b>	M27	45	40	63-80	46	13	130x130	90x90





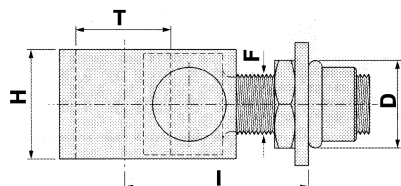
Services SA



**9.229.**

**PIVOT**

- à visser
- réglable
- en acier zingué

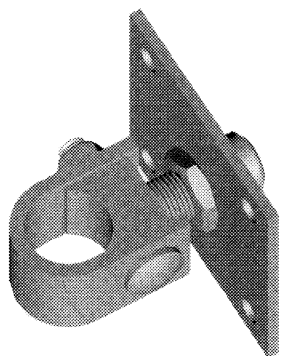


**Code**    **F**    **H**    **T**    **I**    **D (mm)**

**1**        M18   35   30   50-65   28

**2**        M22   40   35   55-76   32

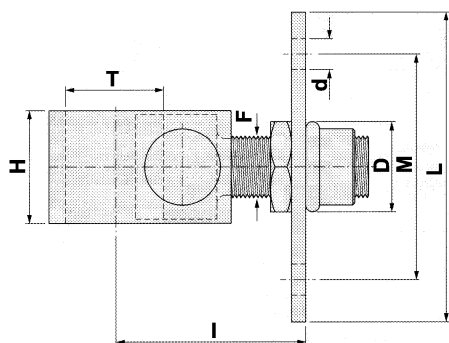
**3**        M27   45   40   65-85   39



**9.229.**

**PIVOT**

- à visser
- avec plaque
- réglable
- en acier zingué

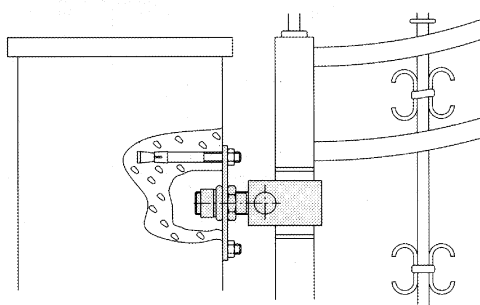
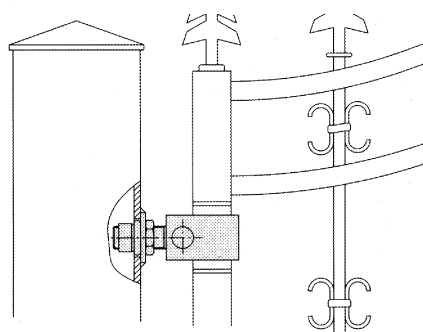


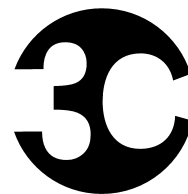
**Code**    **F**    **H**    **T**    **I**    **D**    **d**    **L**    **M(mm)**

**4**        M18   35   30   50-70   28    9    90x 90   64x64

**5**        M22   40   35   55-76   32   11   110x110   80x80

**6**        M27   45   40   65-85   39   13   130x130   90x90





Services SA

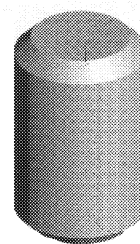
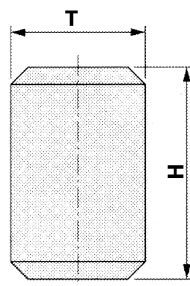
### 9.231.

#### RACCORD

● à souder

Code	T	H (mm)
------	---	--------

<b>1</b>	30	50
<b>2</b>	35	55
<b>3</b>	40	70



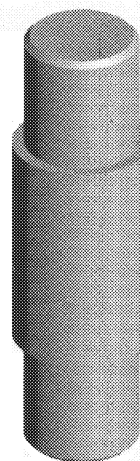
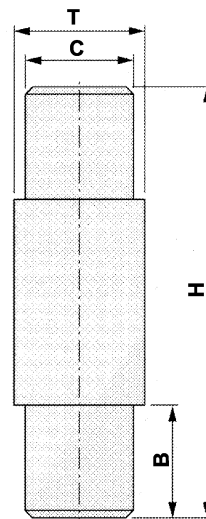
### 9.231.

#### RACCORD

● à souder

Code	T	H	B	C (mm)
------	---	---	---	--------

<b>4</b>	30	110	30	24
<b>5</b>	35	115	30	29
<b>6</b>	35	115	30	34
<b>7</b>	40	130	30	34



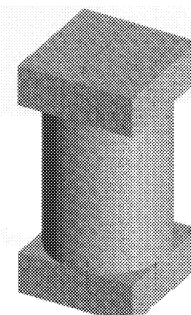
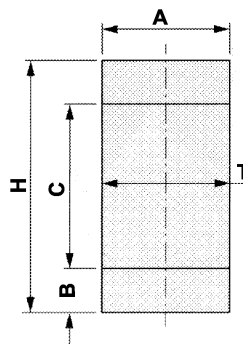
### 9.232.

#### RACCORD

● à souder

Code	T	H	A	B	C (mm)
------	---	---	---	---	--------

<b>1</b>	30	60	30	10	40
<b>2</b>	35	69	35	12	45
<b>3</b>	40	80	40	15	50



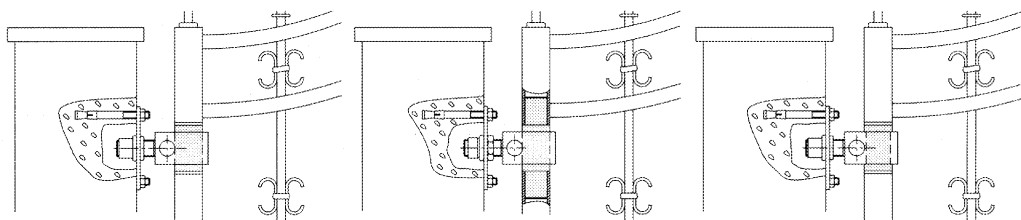
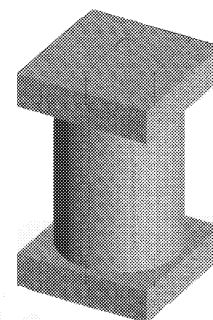
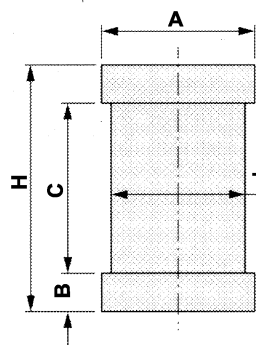
### 9.232.

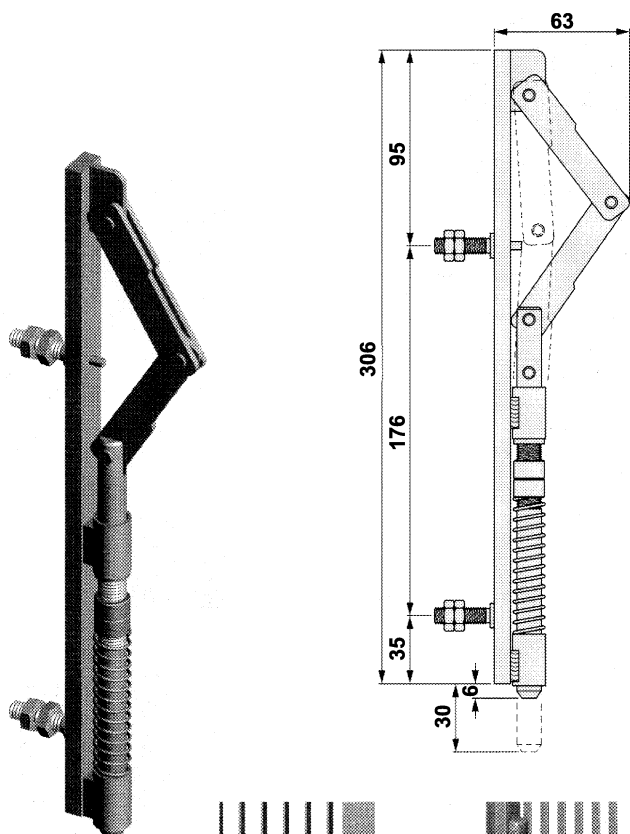
#### RACCORD

● à souder

Code	T	H	A	B	C (mm)
------	---	---	---	---	--------

<b>4</b>	30	69	35	14,5	40
<b>5</b>	35	80	40	17,5	45

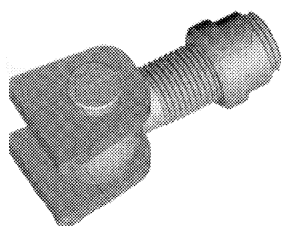
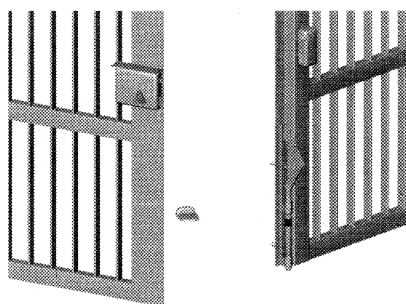




### 9.233.0

#### ARRET DE PORTAIL

- ressort en acier inoxydable
- réversible

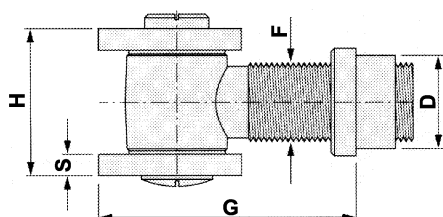


### 9.234.



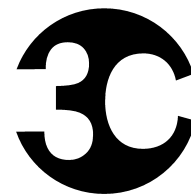
#### PIVOT

- à souder
- réglable
- en acier inoxydable



Code	F	H	S	G	D (mm)
<b>1</b>	M18	40	5	min.41	22
<b>2</b>	M22	45	6	min.47	26





Services SA

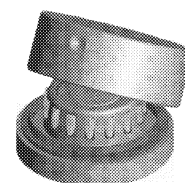
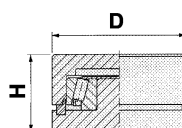
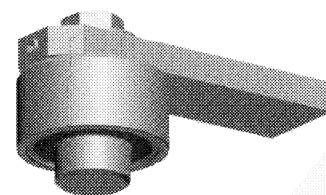
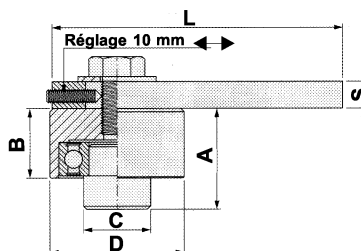
### 9.235.



#### PIVOT

- à souder
- en acier inoxydable

Code	D	L	S	A	B	C	H (mm)
<b>1</b>	50	100	10	37	26	30	32
<b>2</b>	60	110	10	45	31	30	35

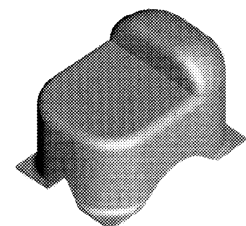
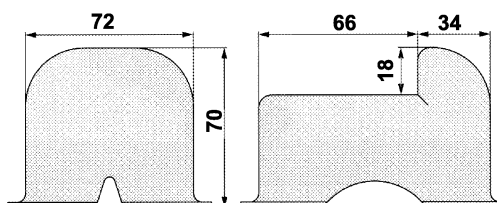


### 9.236.0



#### ARRET DE PORTAIL

- en acier inoxydable
- réversible



### 9.237.

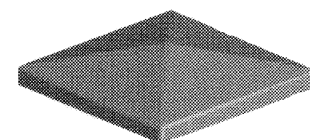
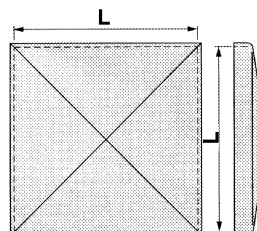


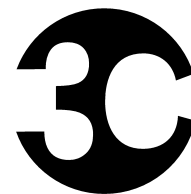
#### CAPUCHON

- à souder
- en acier inoxydable

Code    Dimenions "L" (mm)

<b>3</b>	30
<b>4</b>	40
<b>5</b>	50
<b>6</b>	60
<b>8</b>	80
<b>10</b>	100
<b>12</b>	120
<b>15</b>	150



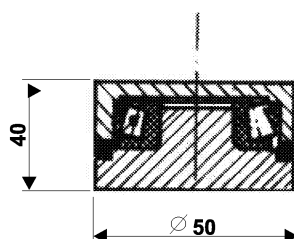
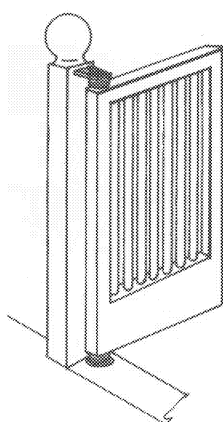
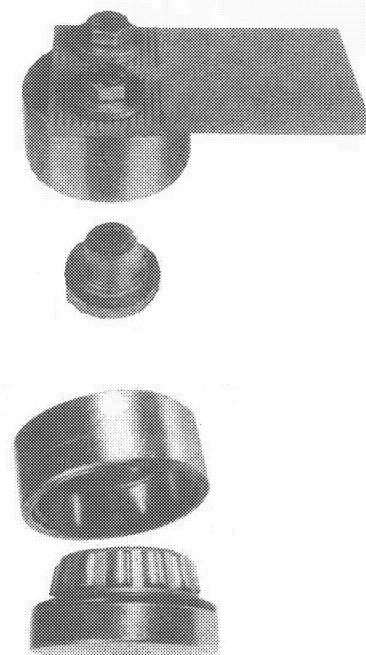
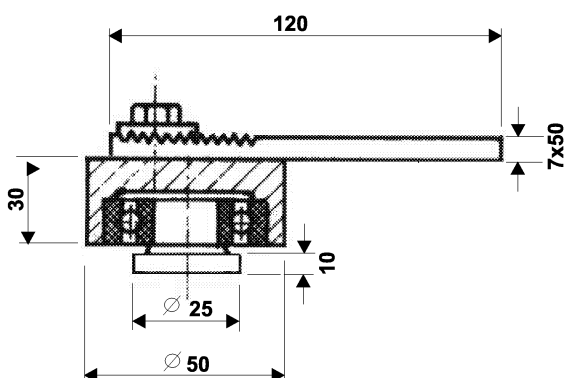


Services SA

## 9.225.0

### PIVOT

- à souder
- réglable
- avec roulement à billes
- en acier inoxydable
- poids du portail max. 500 kg



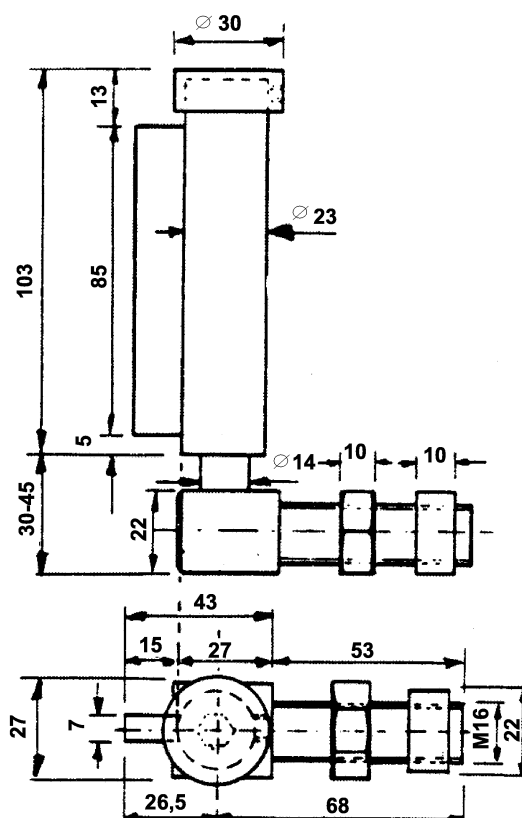
## 9.230.

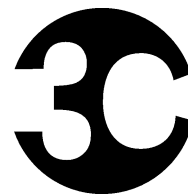
### PIVOT

- en acier brut
- à souder
- tige sur billes
- réglage horizontal et vertical

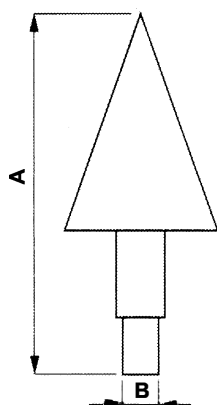
### Code

- 1** charnière porteuse montage inférieur
- 2** charnière guidage montage supérieur
- 3** douille à sceller M16 x 60





Services SA



---

**9.252.0**

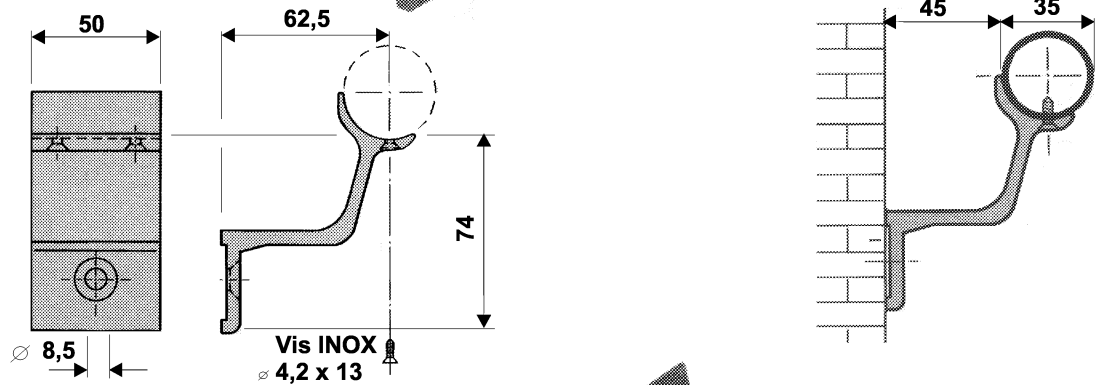
**LANCE DECORATIVE**

- en fer forgé
- A = 140 mm
- B = 16 mm

9.280.0

**SUPPORT DE MAIN-COURANTE**

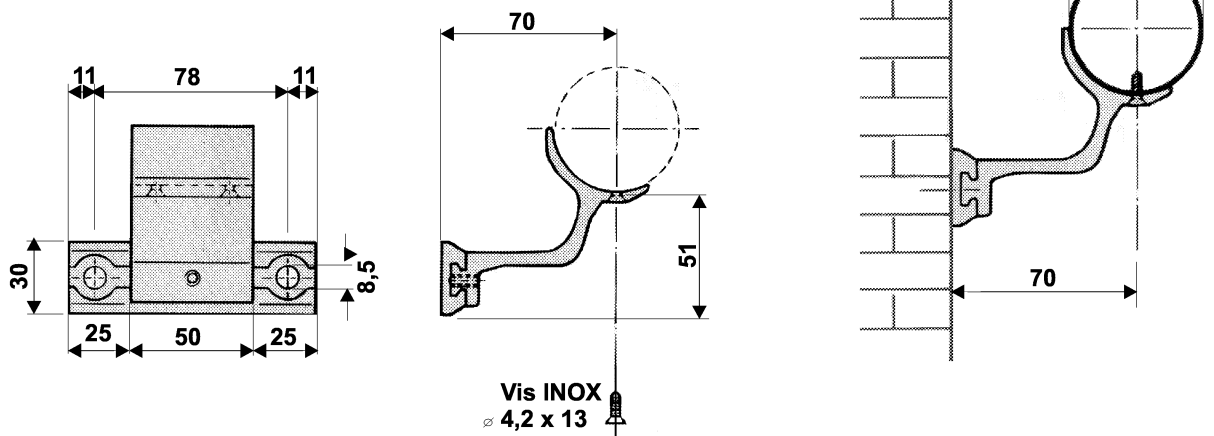
- en aluminium anodisé naturel
- pour tube diamètre 35 mm
- à visser



9.285.0

**SUPPORT DE MAIN-COURANTE**


- en aluminium anodisé naturel
- pour tube diamètre 50 mm
- à visser



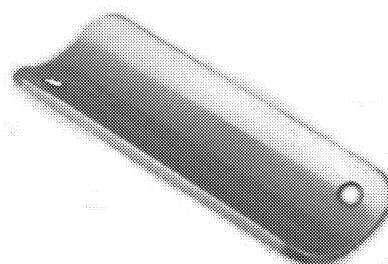
9.290.

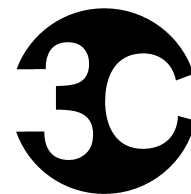
**CUVETTE**

- pour tube diamètre 42 mm

<b>Code</b>	<b>Matière</b>	
<b>1.</b>	acier	
<b>8.</b>	inox	

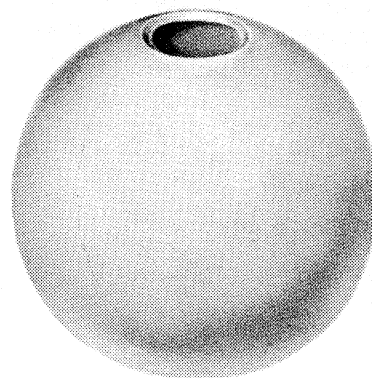
<b>Code</b>	<b>Longueur (mm)</b>
<b>60</b>	60
<b>80</b>	80





Services SA

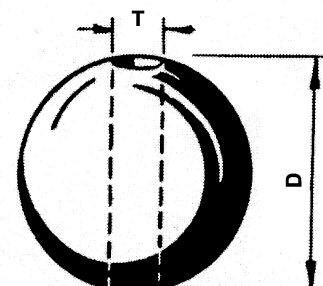
9.255.



**BOULE MASSIVE**

- trou traversant
- en acier brut

Code	08	10	13	16	19	22	25	30	35	40
D (mm)	8	10	13	16	19	22	25	30	35	40
T (mm)	4	5	5	5,5	5,5	5,5	6	8	8	8



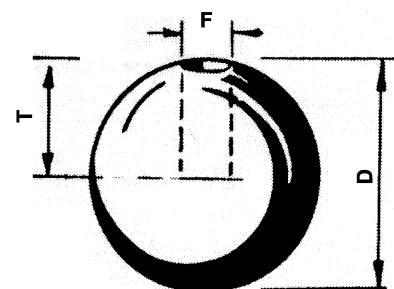
9.260.

**BOULE MASSIVE**

- trou fileté

Code	Matière
1.	en acier brut
3.	laiton mat.
4.	en acier inoxydable mat.

Code	10	13	16	19	22	25	30	35	40	50	60
D (mm)	10	13	16	19	22	25	30	35	40	50	60
F (mm)	3	4	4	4	5	5	6	6	8	8	8
T (mm)	5	6	8	9	11	12	15	17	20	25	30

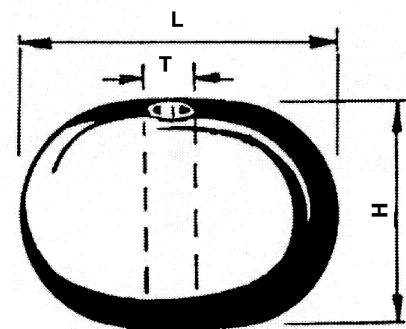


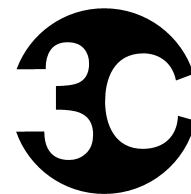
9.265.

**BOULE MASSIVE**

- ovale
- en acier brut

Code	11	13	16	19	22	25	30
L (mm)	11	13	16	19	22	25	30
H (mm)	7	9	11	12	13	15	22
T (mm)	4	5	5,5	5,5	6	6	7

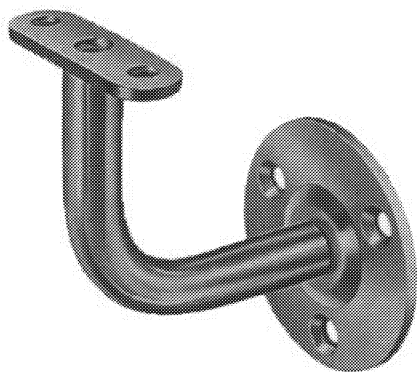




Services SA

**9.300.1**

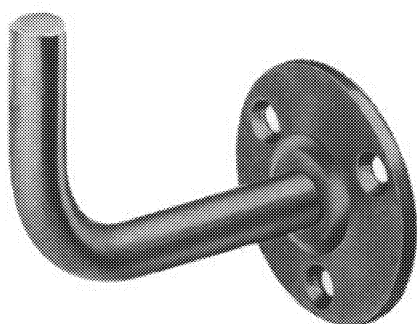
**COL DE CYGNE**



- en acier zingué
- à visser
- saillie 60 mm
- rosace diamètre 55 mm
- fer rond diamètre 12 mm

**9.305.0**

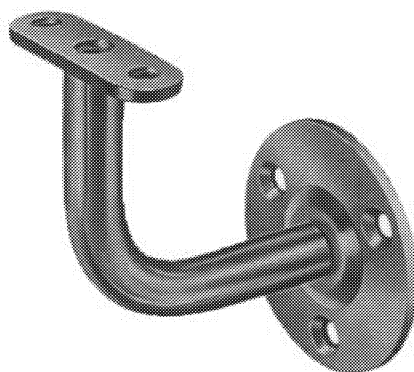
**COL DE CYGNE**



- en fer blanc
- à souder
- saillie 60 mm
- rosace diamètre 55 mm
- fer rond diamètre 12 mm

**9.310.4**

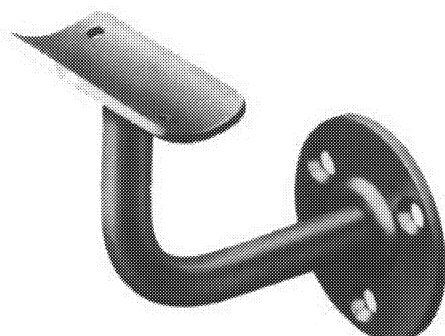
**COL DE CYGNE**



- en acier inoxydable
- à visser
- saillie 60 mm
- rosace diamètre 55 mm
- fer rond diamètre 12 mm

**9.311.4**

**COL DE CYGNE**



- en acier inoxydable
- à visser
- pour tube diamètre 42 mm
- saillie 75 mm
- rosace diamètre 55 mm
- fer rond diamètre 12 mm

## 9.305.82 COL DE CYGNE EN INOX V2A BROSSE MAT

**Rosace :**

Ø 64 mm

Epaisseur 4 mm avec 3 trous Ø 6.5 mm

**Tige :**

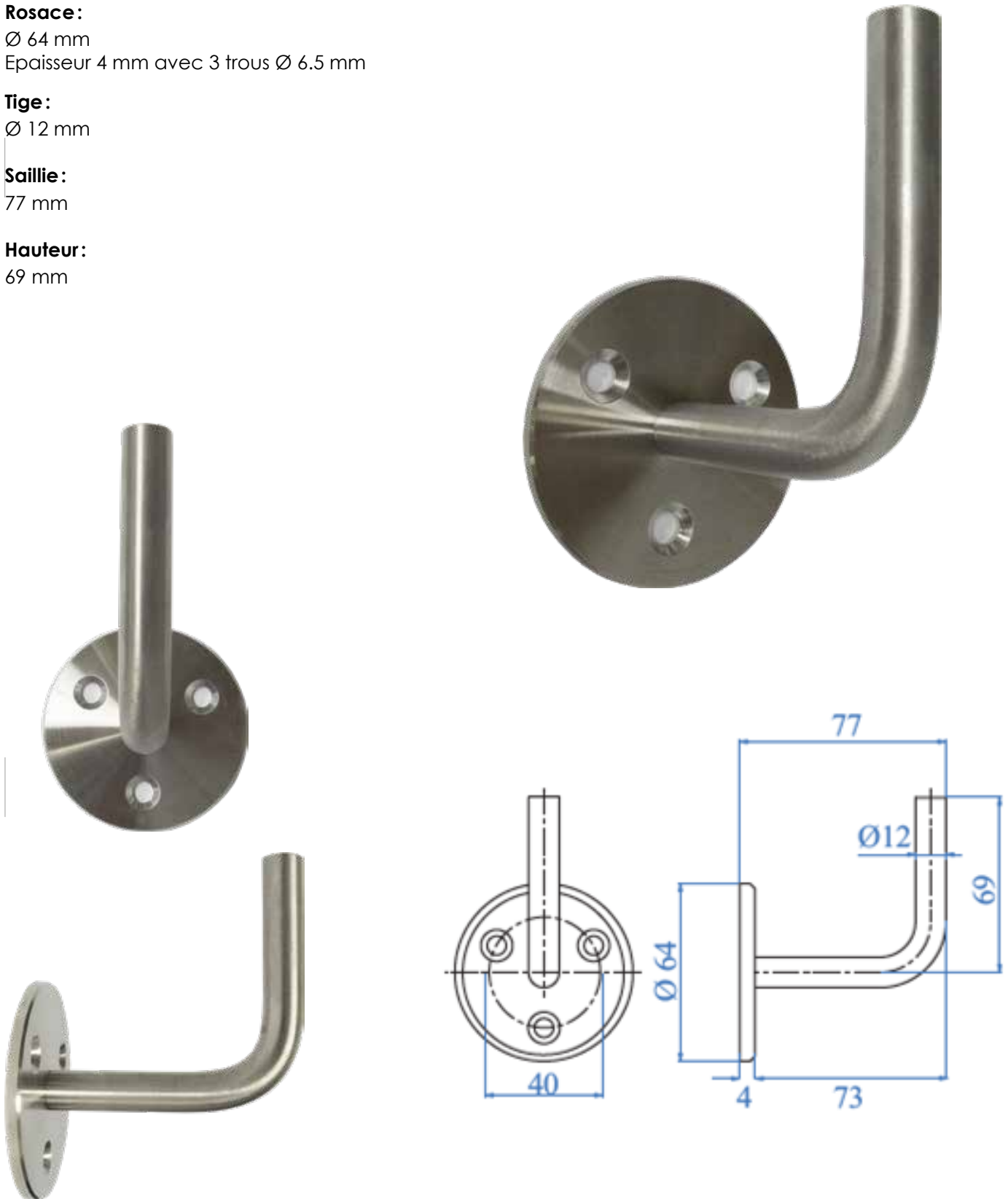
Ø 12 mm

**Saillie :**

77 mm

**Hauteur :**

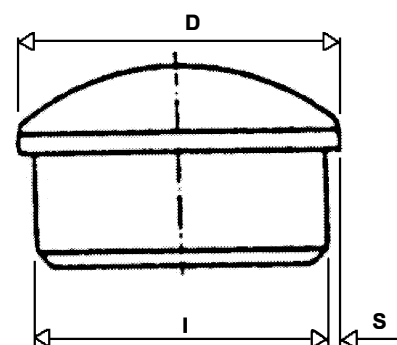
69 mm



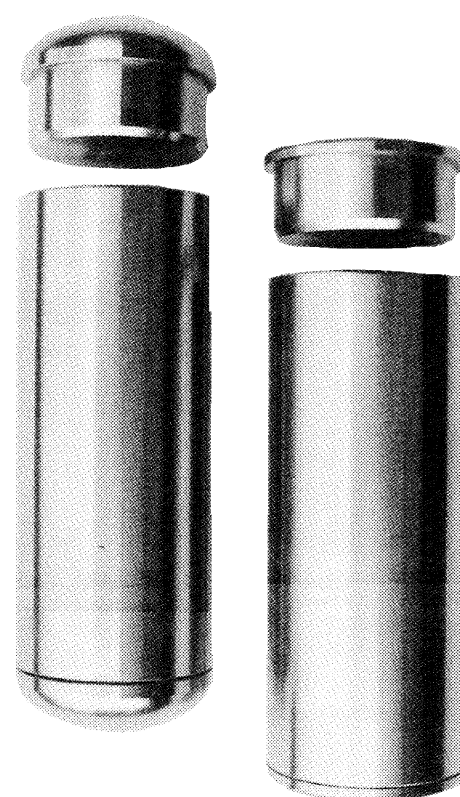
### 9.315.

#### BOUCHON

- en acier inoxydable
- à chasser
- tête arrondie



<u>Code</u>	<u>D (mm)</u>	<u>l (mm)</u>	<u>S (mm)</u>
<b>33</b>	33,7	29,7	2
<b>42</b>	42,4	38,4	2
<b>48</b>	48,3	44,3	2

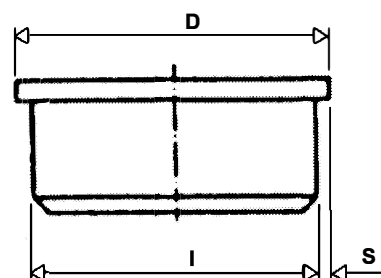


### 9.320.

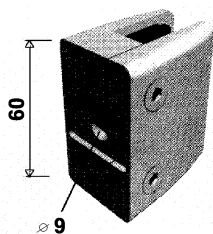
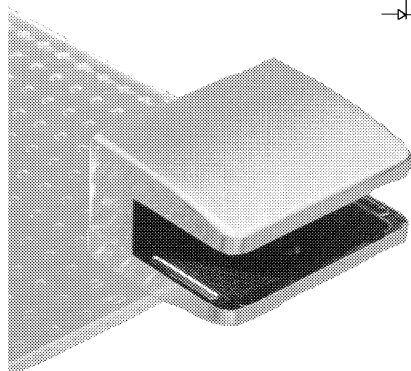
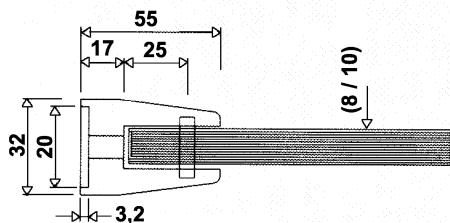
#### BOUCHON

- en acier inoxydable
- à chasser
- tête plate

<u>Code</u>	<u>D (mm)</u>	<u>l (mm)</u>	<u>S (mm)</u>
<b>33</b>	33,7	29,7	2
<b>42</b>	42,4	38,4	2
<b>48</b>	48,3	44,3	2







**9.350.**

**PINCE A VERRE**

- en fonte injectée
- avec dispositif pour goupille de sécurité inox 6 x 18 mm
- pour montant plat

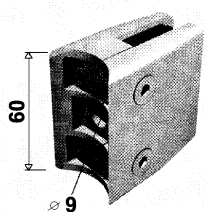
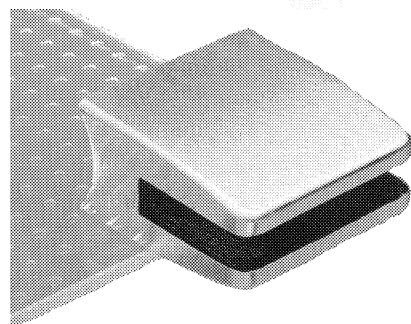
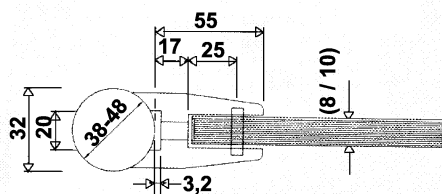
Code                      Epaisseur de verre (mm)

<b>08.</b>	8
<b>10.</b>	10

**9.355.**

**PINCE A VERRE**

- en fonte injectée
- avec dispositif pour goupille de sécurité inox 6 x 18 mm
- pour tube rond



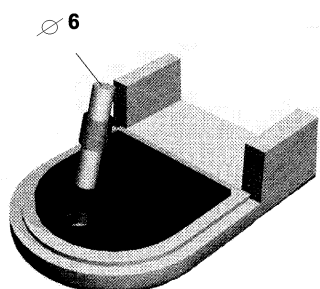
Code                      Epaisseur de verre (mm)

<b>08.</b>	8
<b>10.</b>	10

Code                      Exécution

<b>00</b>	brute
<b>12</b>	laquée couleur alu
<b>20</b>	couleur acier inoxydable
<b>99</b>	laquée couleur RAL à choix

Prévoir trou  $\varnothing$  10 mm dans le verre



**9.360.4**

**GOUILLE DE SECURITE**

- en acier inoxydable
- avec coussinet plastique

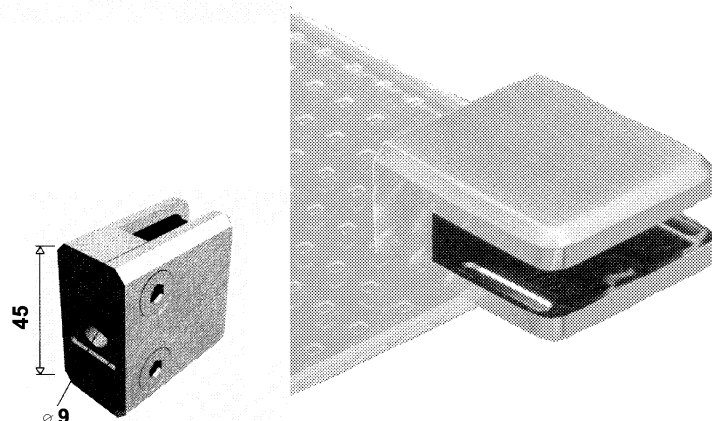
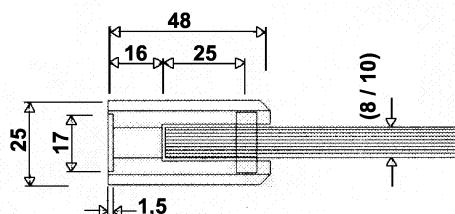
### 9.365.

#### PINCE A VERRE

- en fonte injectée
- avec dispositif pour goupille de sécurité inox 6 x 18 mm
- pour montant plat

Code            Epaisseur de verre (mm)

**08.**                    8  
**10.**                    10



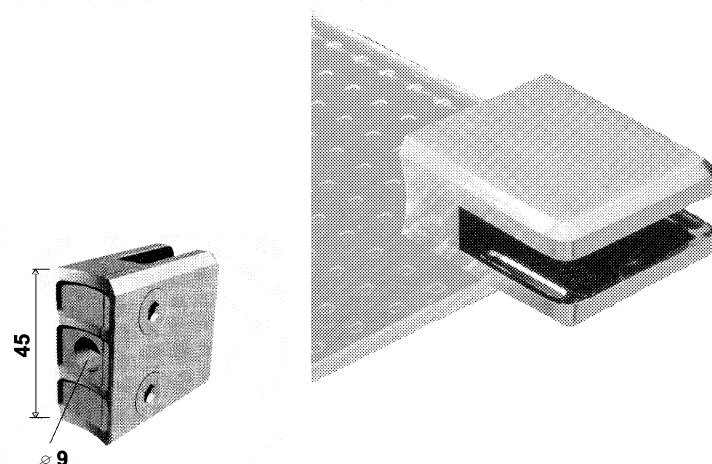
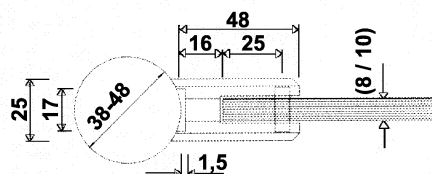
### 9.370.

#### PINCE A VERRE

- en fonte injectée
- avec dispositif pour goupille de sécurité inox 6 x 18 mm
- pour montant rond

Code            Epaisseur de verre (mm)

**08.**                    8  
**10.**                    10



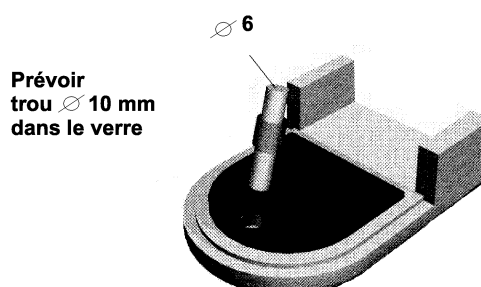
Code            Exécution

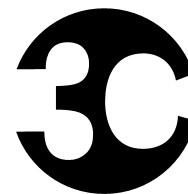
**00**                    brute  
**12**                    laquée couleur alu  
**20**                    couleur acier inoxydable  
**99**                    laquée couleur RAL à choix

### 9.360.4

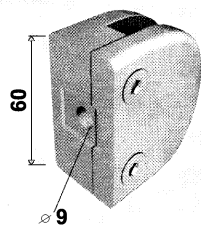
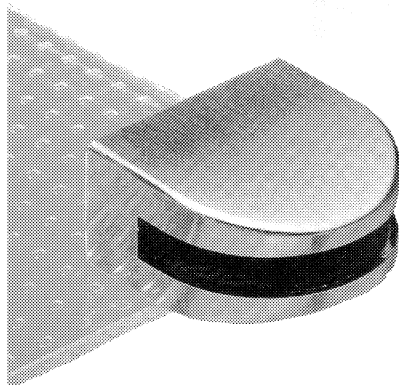
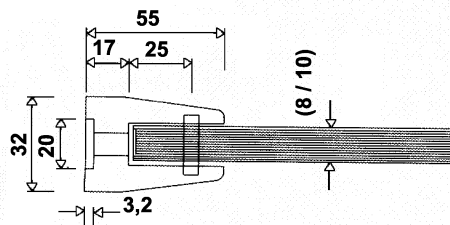
#### GOUPILLE DE SECURITE

- en acier inoxydable
- avec coussinet plastique





Services SA



9.375.

**PINCE A VERRE**

- en fonte injectée
- avec dispositif pour goupille de sécurité inox 6 x 18 mm
- pour montant plat

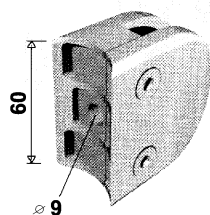
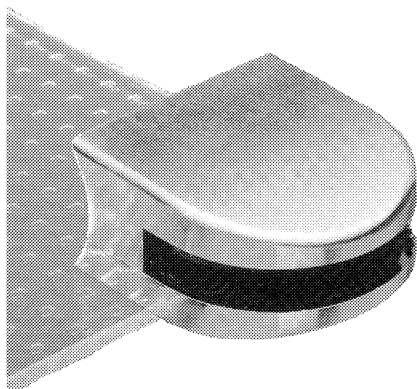
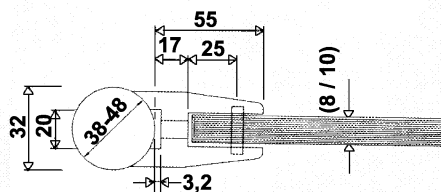
**Code**                      **Epaisseur de verre (mm)**

<b>08.</b>	8
<b>10.</b>	10

9.380.

**PINCE A VERRE**

- en fonte injectée
- avec dispositif pour goupille de sécurité inox 6 x 18 mm
- pour montant rond



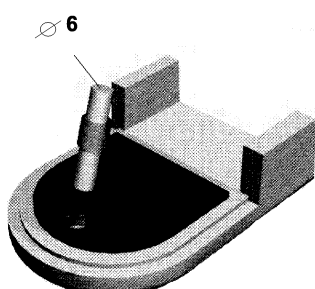
**Code**                      **Epaisseur de verre (mm)**

<b>08.</b>	8
<b>10.</b>	10

**Code**                      **Exécution**

<b>00</b>	brute
<b>12</b>	laquée couleur alu
<b>20</b>	couleur acier inoxydable
<b>99</b>	laquée couleur RAL à choix

Prévoir trou  $\varnothing$  10 mm dans le verre



9.360.4

**GOUPILLE DE SECURITE**

- en acier inoxydable
- avec coussinet plastique

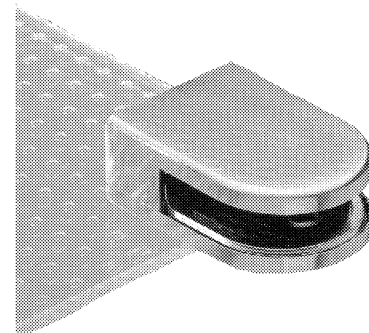
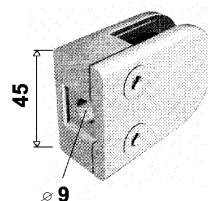
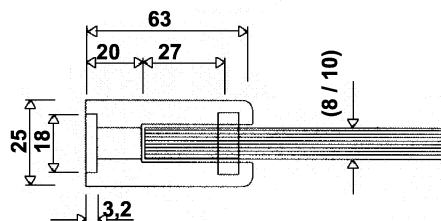
**9.385.**

**PINCE A VERRE**

- en fonte injectée
- avec dispositif pour goupille de sécurité inox 6 x 18 mm
- pour tube plat

Code            Epaisseur de verre (mm)

**08.**                    8  
**10.**                    10



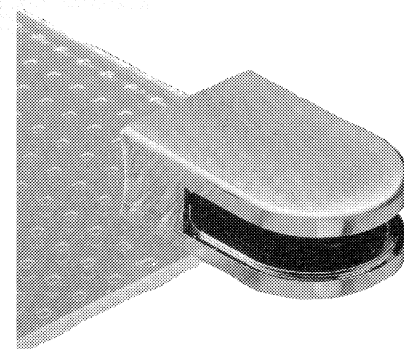
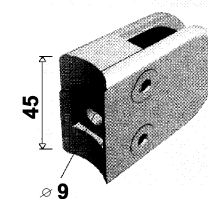
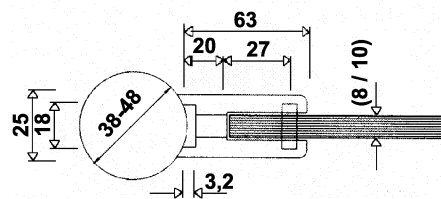
**9.390.**

**PINCE A VERRE**

- en fonte injectée
- avec dispositif pour goupille de sécurité inox 6 x 18 mm
- pour tube rond

Code            Epaisseur de verre (mm)

**08.**                    8  
**10.**                    10



Code            Exécution

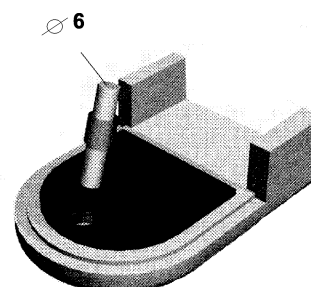
**00**                    brute  
**12**                    laquée couleur alu  
**20**                    couleur acier inoxydable  
**99**                    laquée couleur RAL à choix

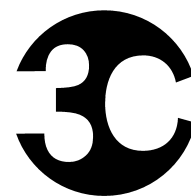
**9.360.4**

**GOUPILLE DE SECURITE**

- en acier inoxydable
- avec coussinet plastique

Prévoir trou  $\varnothing$  10 mm dans le verre

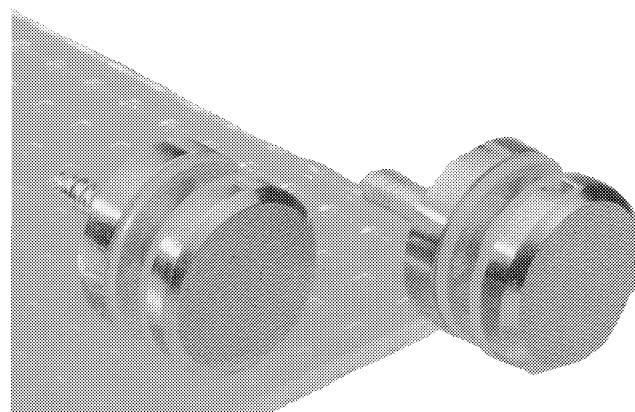
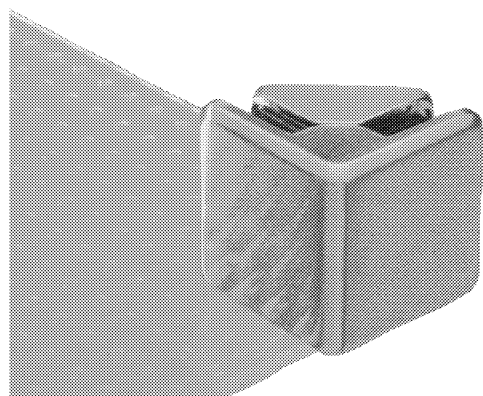
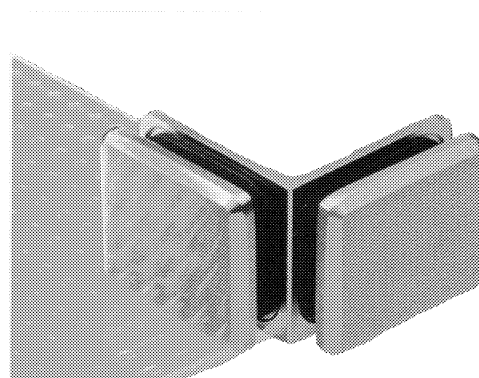
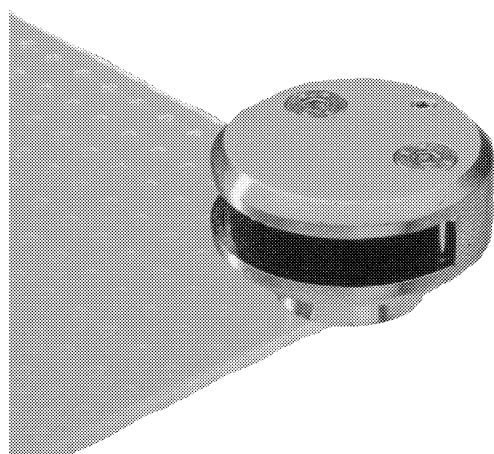
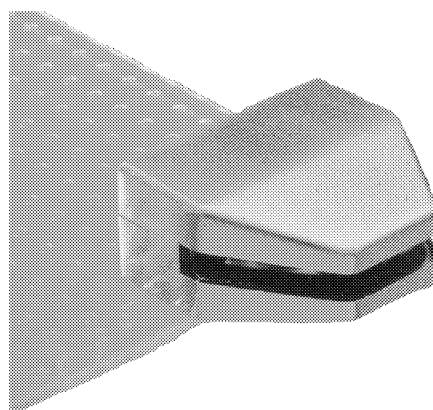
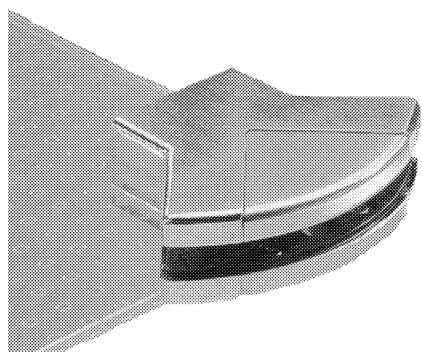




Services SA

**EXEMPLES DE PINCES A VERRE**

- **demandez-nous conseil !**

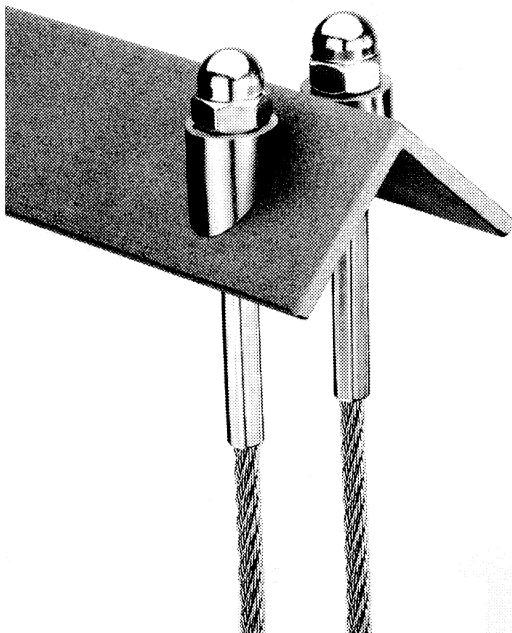
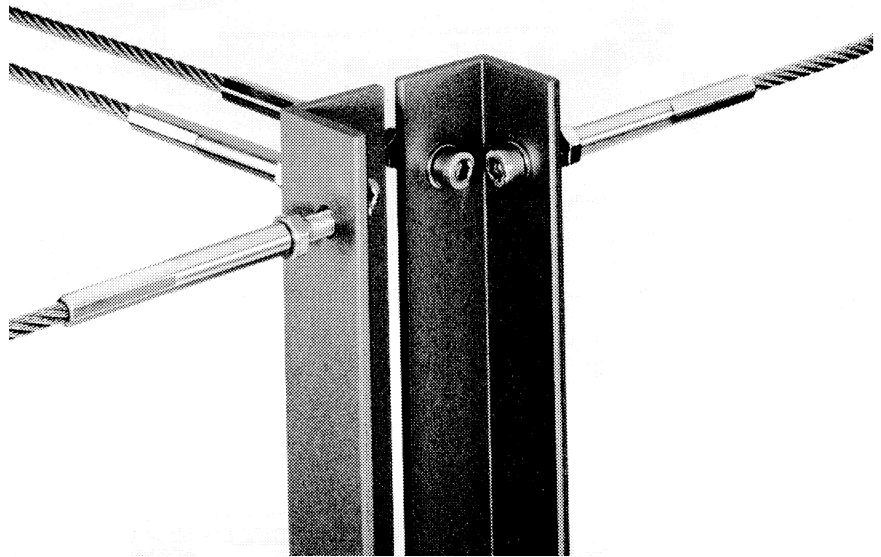
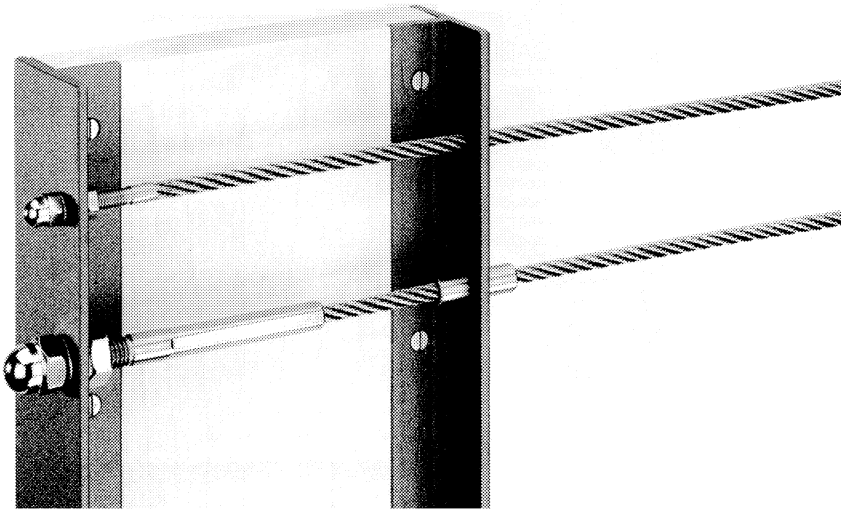


## EXEMPLES DE CÂBLES JACOB



Services SA

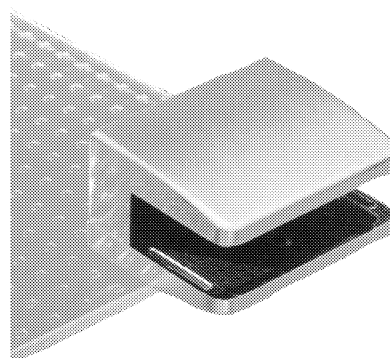
- demandez-nous conseil !



**9.500.**

**PINCE A VERRE**

- en fonte injectée
- laquée couleur selon code
- vis inox de réglage
- pour montant plat

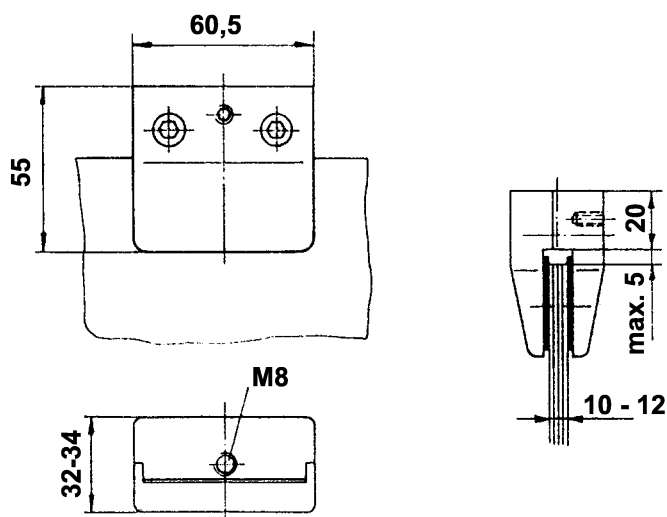


**Code**                    **Epaisseur de verre (mm)**

**10.**                        **10**  
**12.**                        **12**

**Code**                    **Exécution**

**10**                        laquée RAL 9010  
**12**                        laquée couleuralu EV1  
**16**                        laquée RAL 9016  
**20**                        laqué couleur inoxydable  
**99**                        laquée RAL à choix



**9.505.**

**PINCE A VERRE**

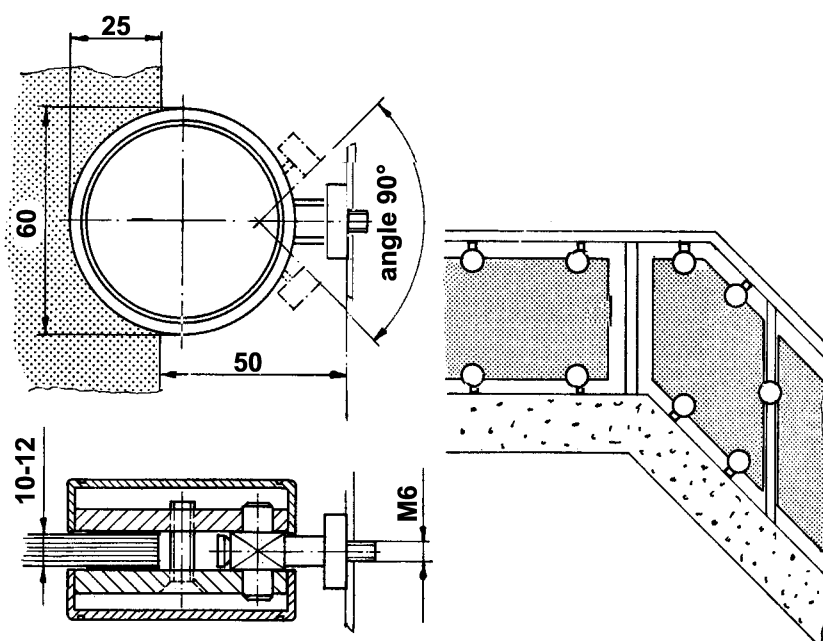
- en fonte injectée
- avec enjoliveurs aluminium
- forme ronde
- pivotement 90°

**Code**                    **Epaisseur de verre (mm)**

**10.**                        **10**  
**12.**                        **12**

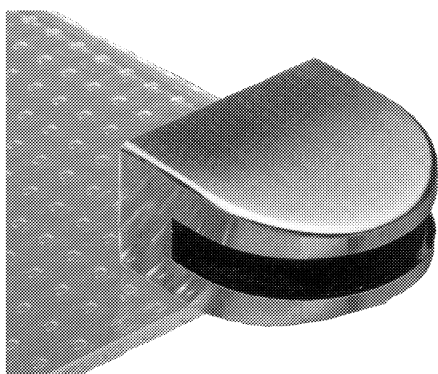
**Code**                    **Exécution**

**10**                        laquée RAL 9010  
**12**                        aluminium brossé EV  
**16**                        laquée RAL 9016



### 9.510.

#### PINCE A VERRE



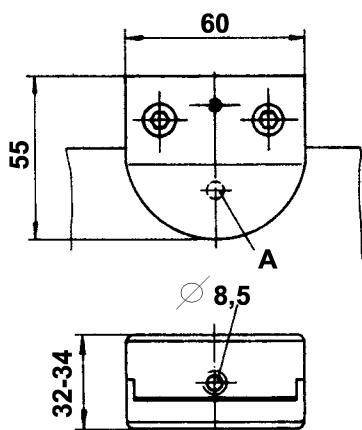
- en fonte injectée
- laquée couleur selon code
- épaisseur du verre selon code
- vis inox de réglage
- pour montant plat

Code                      Epaisseur de verre (mm)

<b>08.</b>	8
<b>10.</b>	10
<b>12.</b>	12

### 9.515.

#### PINCE A VERRE



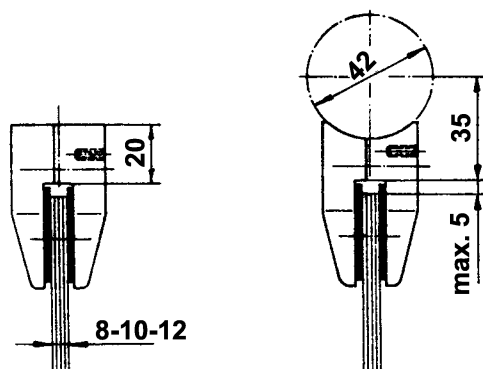
- en fonte injectée
- laquée couleur selon code
- épaisseur du verre selon code
- vis inox de réglable
- pour montant rond diamètre 42 mm

Code                      Epaisseur de verre (mm)

<b>08.</b>	8
<b>10.</b>	10
<b>12.</b>	12

Code                      Exécution

<b>00</b>	brute
<b>10</b>	laquée RAL 9010
<b>12</b>	laquée couleur alu EV1
<b>16</b>	laquée RAL 9016
<b>20</b>	laquée couleur acier inoxydable



### 9.499.0

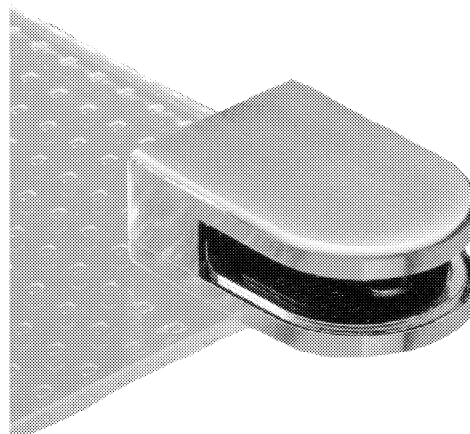
#### GOUILLE DE SECURITE "A"



## 9.520.

### PINCE A VERRE

- en fonte injectée
- laquée couleur selon code
- épaisseur du verre selon code
- vis inox de réglable
- pour montant plat



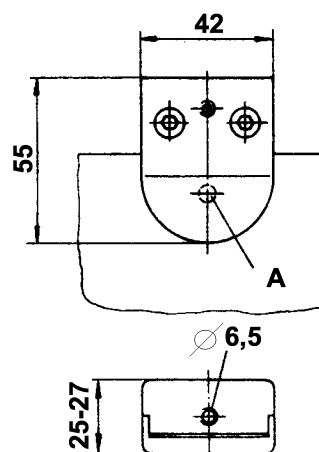
Code                      Epaisseur de verre (mm)

<b>06.</b>	6
<b>08.</b>	8

## 9.525.

### PINCE A VERRE

- en fonte injectée
- laquée couleur selon code
- épaisseur du verre selon code
- vis inox de réglable
- pour montant rond diamètre 34 mm

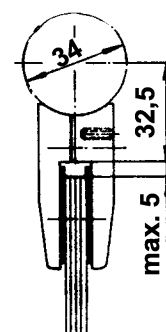
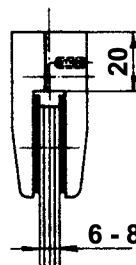


Code                      Epaisseur de verre (mm)

<b>06.</b>	6
<b>08.</b>	8

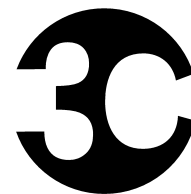
Code                      Exécution

<b>00</b>	brute
<b>10</b>	laquée RAL 9010
<b>12</b>	laquée couleur alu EV1
<b>16</b>	laquée RAL 9016
<b>20</b>	laquée couleur acier inoxydable



## 9.499.0

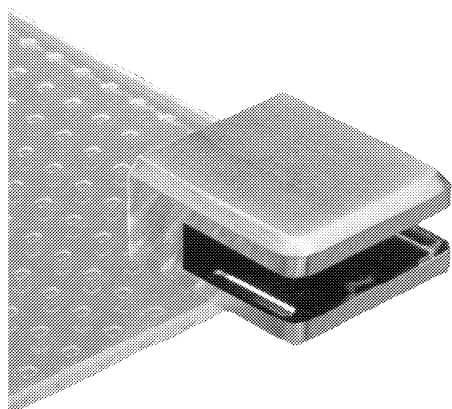
### GOUPILLE DE SECURITE "A"



Services SA

### 9.530.

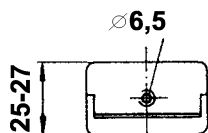
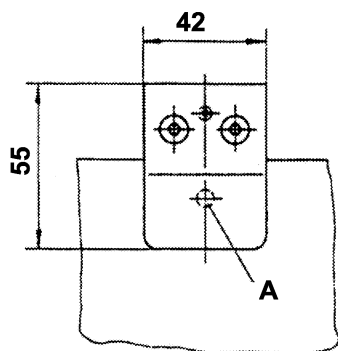
#### PINCE A VERRE



- en fonte injectée
- laquée couleur selon code
- épaisseur du verre selon code
- vis inox de réglage
- pour montant plat

Code                      Epaisseur de verre (mm)

**06.**                              6  
**08.**                              8



### 9.535.

#### PINCE A VERRE

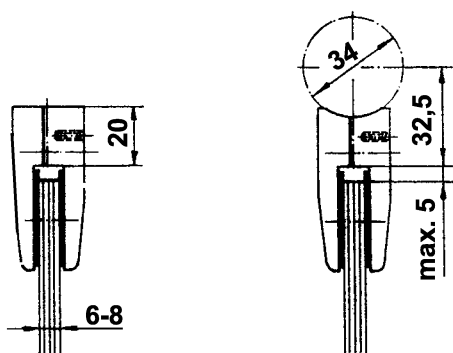
- en fonte injectée
- laquée couleur selon code
- épaisseur du verre selon code
- vis inox de réglage
- pour montant rond diamètre 42 mm

Code                      Epaisseur de verre (mm)

**06.**                              6  
**08.**                              8

Code                      Exécution

**00**                              brute  
**10**                              laquée RAL 9010  
**12**                              laquée couleur alu EV1  
**16**                              laquée RAL 9016  
**20**                              laquée couleur acier inoxydable

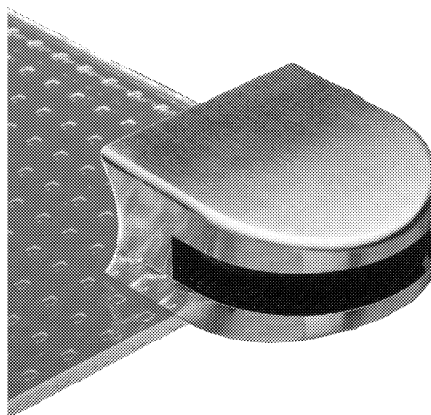


### 9.499.0

#### GOUPILLE DE SECURITE "A"

**9.540.**
**PINCE A VERRE**

- traitement selon code
- épaisseur du verre selon code
- vis inox de réglable
- pour montant plat



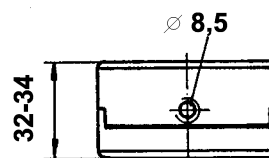
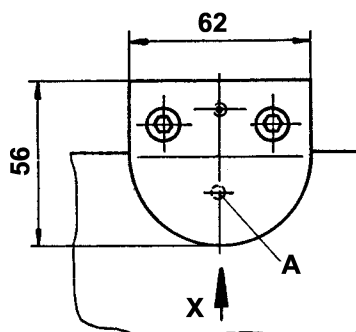
<u>Code</u>	<u>Epaisseur de verre (mm)</u>
-------------	--------------------------------

<b>08.</b>	8
------------	---

<b>10.</b>	10
------------	----

**9.545.**
**PINCE A VERRE**

- traitement selon code
- épaisseur du verre selon code
- vis inox de réglable
- pour montant rond diamètre 50 mm



<u>Code</u>	<u>Epaisseur de verre (mm)</u>
-------------	--------------------------------

<b>08.</b>	8
------------	---

<b>10.</b>	10
------------	----

<u>Code</u>	<u>Exécution</u>
-------------	------------------

<b>21</b>	laiton brossé mat
-----------	-------------------

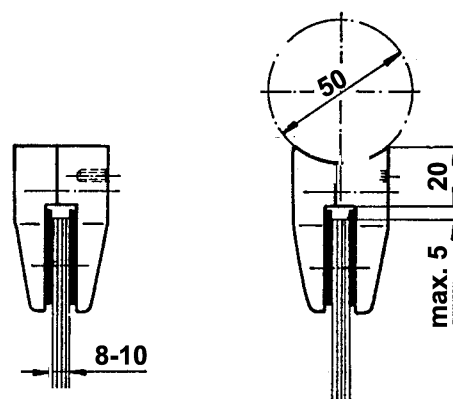
<b>22</b>	laiton poli
-----------	-------------

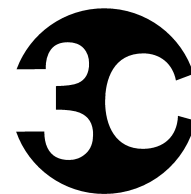
<b>23</b>	chromée mat
-----------	-------------

<b>24</b>	chromée poli
-----------	--------------

<b>82</b>	acier inoxydable poli
-----------	-----------------------

<b>83</b>	acier inoxydable satiné mat
-----------	-----------------------------

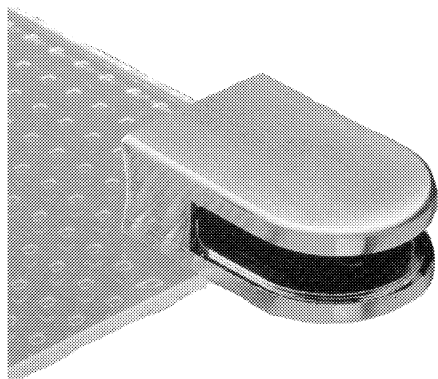

**9.499.0**
**GOUPILLE DE SECURITE "A"**



Services SA

**9.550.**

**PINCE A VERRE**



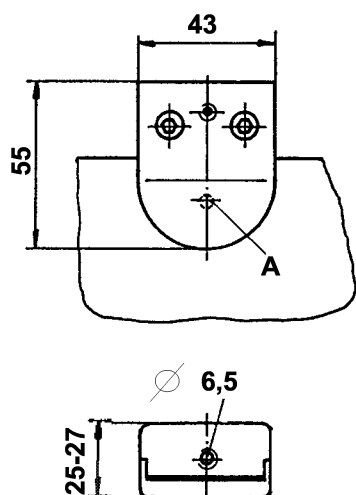
- traitement selon code
- épaisseur du verre selon code
- vis inox de réglable
- pour montant plat

Code                      Épaisseur de verre (mm)

<b>06.</b>	6
<b>08.</b>	8

**9.555.**

**PINCE A VERRE**



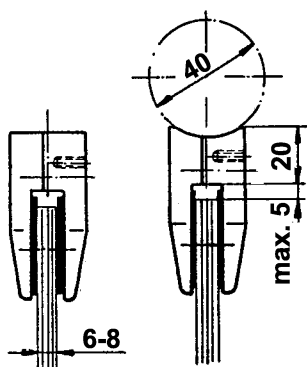
- traitement selon code
- épaisseur du verre selon code
- vis inox de réglable
- pour montant rond diamètre 40 mm

Code                      Épaisseur de verre (mm)

<b>06.</b>	6
<b>08.</b>	8

Code                      Exécution

<b>21</b>	laiton brossé mat
<b>22</b>	laiton poli
<b>23</b>	chromée mat
<b>24</b>	chromée poli
<b>82</b>	acier inoxydable poli
<b>83</b>	acier inoxydable satiné mat



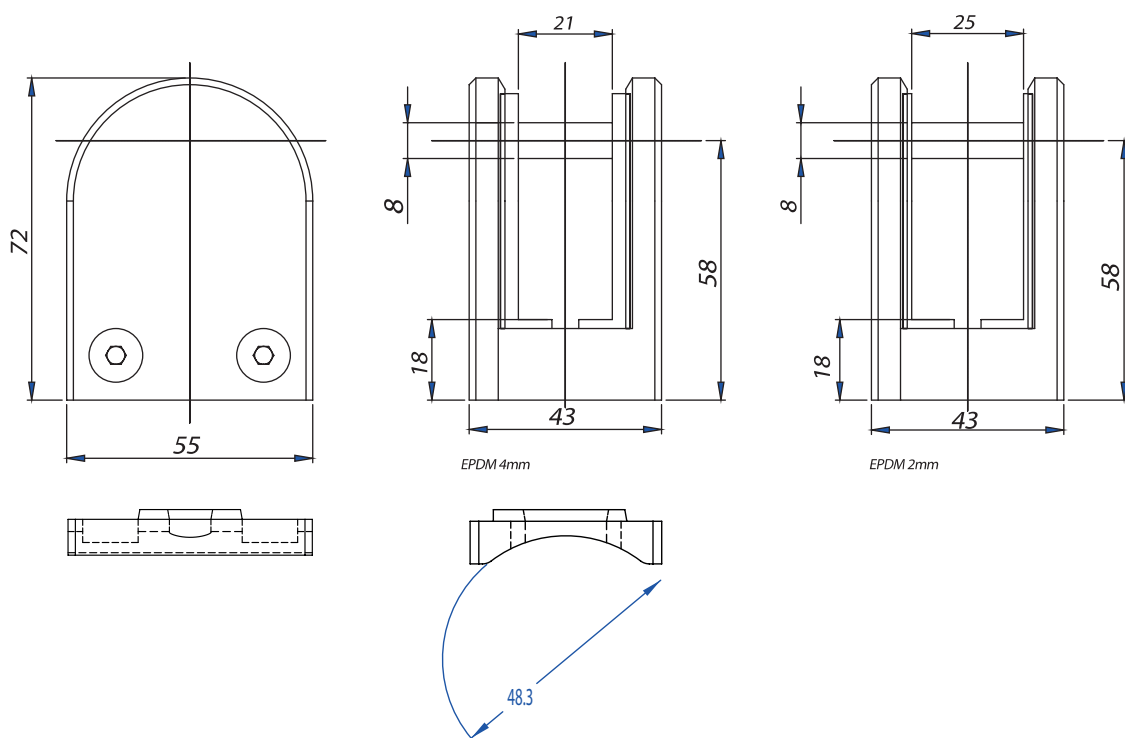
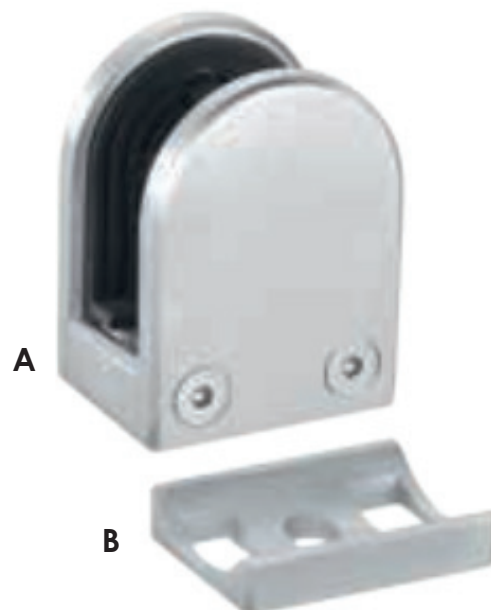
**9.499.0**

**GOUPILLE DE SECURITE "A"**

# 9.87255. PINCE A VERRE ARRONDIE EN INOX V4A

- Montage plat ou tube Ø48,3 mm
- Acier inoxydable V4A brossé mat
- Pour épaisseur de verre **21,52 à 25,52 mm**
- Goupille de sécurité comprise
- Dimensions : 72 x 55 x 43 mm

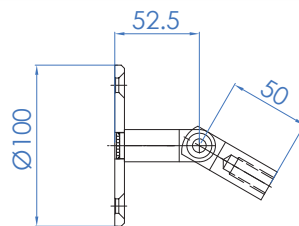
	N°3C	Montage
<b>A</b>	9.87255.2126	Montage plat
<b>B</b>	9.87255.483	Adaptateur seul pour montage sur tube Ø48,3 mm



## 9.961.00 SUPPORT MURAL ARTICULE SUPERIEUR

- En Inox V4A brossé mat
- Rosace avec 4 trous, Ø100 mm
- Filetage M12 à gauche

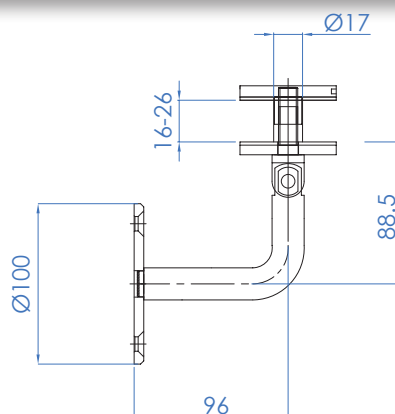
N° 3C	Emballage	Prix HT
9.961.00	pce	36.00



## 9.962.00 SUPPORT MURAL ARTICULE INFERIEUR

- En Inox V4A brossé mat
- Rosace avec 4 trous, Ø100 mm
- Verre 16-26 mm

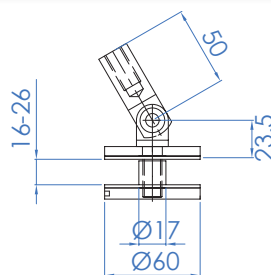
N° 3C	Emballage	Prix HT
9.962.00	pce	95.60



## 9.971.00 POINT DE FIXATION ARTICULE

- En Inox V4A brossé mat
- Filetage M12 à droite
- Verre 16-26 mm

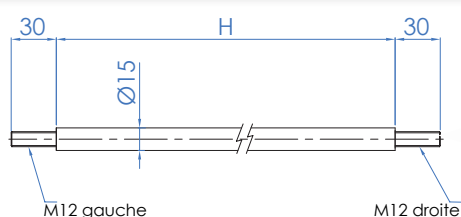
N° 3C	Emballage	Prix HT
9.971.00	pce	45.40



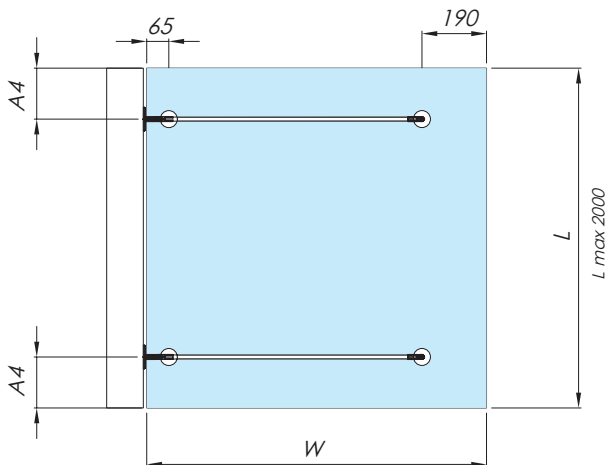
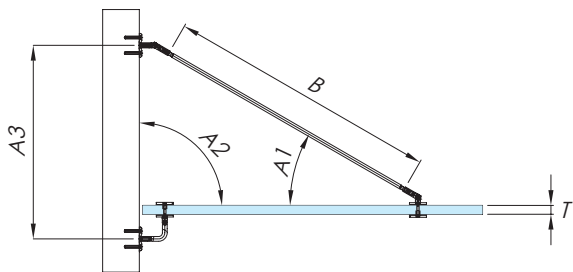
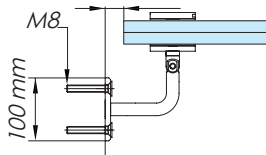
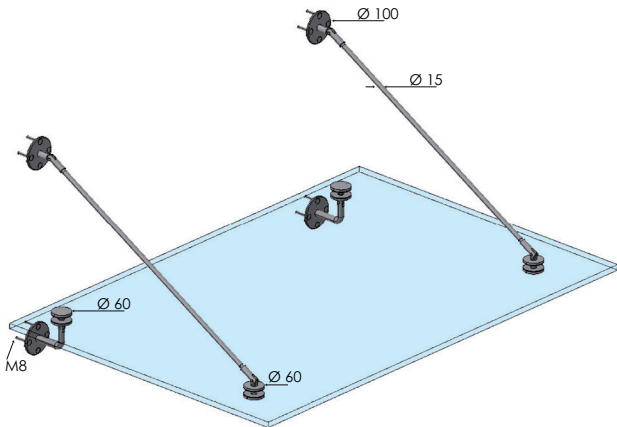
## 9.981.00 - 9.982.00 TIRANT FILETEE

- En Inox V4A brossé mat
- Ø15 mm filetage M12 à gauche / droite
- Longueur 775 mm ou 1350 mm

N° 3C	Emballage	Longueur	Prix HT
9.981.00	pce	775 mm	28.40
9.982.00	pce	1350 mm	39.90



# SYSTEME DE MARQUISES RESULTATS ET INFORMATIONS IMPORTANTES



## Résultats des tests avec verres trempés et feuilletés

### Caractéristiques des verres

T	L	W
8 + 8 mm + 1,52 mm pvb	max 2000 mm	1000 mm
10 + 10 mm + 1,52 mm pvb	max 2000 mm	1000 mm
12 + 12 mm + 1,52 mm pvb	max 2000 mm	1000 mm
10 + 10 mm + 1,52 mm pvb	max 2000 mm	1500 mm
12 + 12 mm + 1,52 mm pvb	max 2000 mm	1500 mm

## Information importantes pour une installation correcte

### Testés avec une profondeur W 1000 m et une largeur L 2000 mm

A1	A2	A3	A4	W	B
30°	90°	570 mm	150 mm	1000 mm	775 mm
28°	92°	545 mm	150 mm	1000 mm	775 mm
26°	94°	520 mm	150 mm	1000 mm	775 mm
24°	96°	495 mm	150 mm	1000 mm	775 mm

### Testés avec une profondeur W 1500 m et une largeur L 2000 mm

A1	A2	A3	A4	W	B
30°	90°	860 mm	300 mm	1500 mm	1350 mm
28.5°	91.5°	825 mm	300 mm	1500 mm	1350 mm
27°	93°	790 mm	300 mm	1500 mm	1350 mm
25.5°	94.5°	755 mm	300 mm	1500 mm	1350 mm