



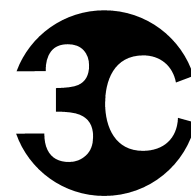
Services SA

GROUPE 4

Poignées
Ferme portes
Arrêts de portes



1



Services SA

Table des matières

- Arrêts de portes	pages	4-058 à 060
- Barres anti-panique	pages	4-018 / 019
- Boutons de porte aluminium	pages	4-014-A-B / 017
- Boutons de porte inox	pages	4-008 à 010
- Butoirs	pages	4-056 / 057
- Centrales de commande et détecteurs	pages	4-041 / 050
- Entrée à clé de sécurité	page	4-016
- Entrées longues inox	pages	4-006 / 007
- Entrées longues et rosaces aluminium	page	4-014-A-B / 015
- Ferme-portes à encastrer	page	4-051
- Ferme-portes au sol et accessoires	pages	4-052 à 055
- Ferme-portes <i>DORMA</i>	pages	4-042 à 049
- Ferme-portes <i>GEZE</i>	pages	4-029 à 040
- Limitateur de course	page	4-061
- Poignées aluminium	pages	4-013 / 014
- Poignées bandeau aluminium	page	4-028
- Poignées carrées aluminium	pages	4-026 / 027
- Poignées carrées inox	page	4-026
- Poignées maréchal	pages	4-021 à 025
- Poignées inox	pages	4-001 à 004
- Rosaces inox	page	4-005
- Supports poignée inox	pages	4-020 / 020-A
- Tiges inox et accessoires	pages	4-011 / 012

4.105.



POIGNEE DE PORTE

- en acier inoxydable brossé mat
- rivée mobile sur rosace 30 x 72 x 13 mm
- fixation invisible
- anti-feu

Code	Emballage	D (mm)	Tige (mm)
------	-----------	--------	-----------

08	pièce	30	sans ☒ 8
----	-------	----	----------

09	pièce	30	sans ☒ 9
----	-------	----	----------

4.107.



POIGNEE DE PORTE

- en acier inoxydable brossé mat
- rivée mobile sur rosace 33 x 74 x 13 mm
- fixation invisible
- anti-feu
- ressort de rappel

Code	Emballage	D (mm)	Tige (mm)
------	-----------	--------	-----------

08	pièce	33	sans ☒ 8
----	-------	----	----------

09	pièce	33	sans ☒ 9
----	-------	----	----------

4.108.



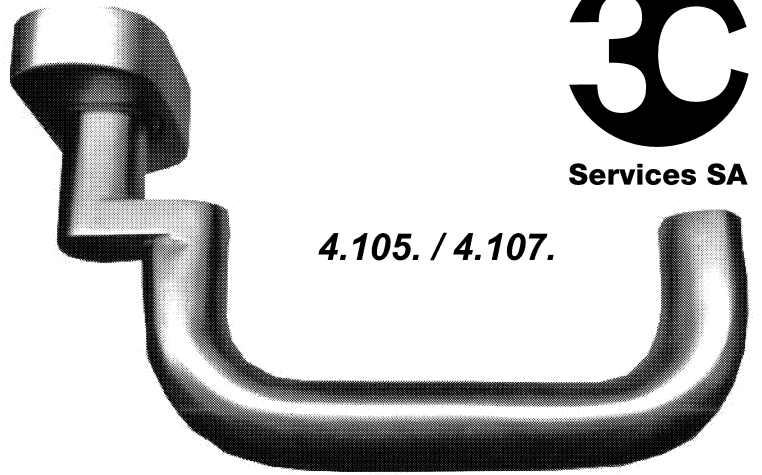
POIGNEE DE PORTE

- en acier inoxydable brossé mat
- rivée mobile sur rosace 33 x 74 x 13 mm
- fixation invisible
- anti-feu
- ressort de rappel

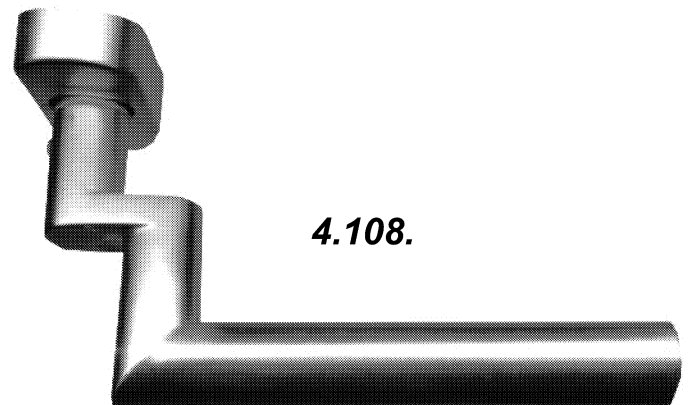
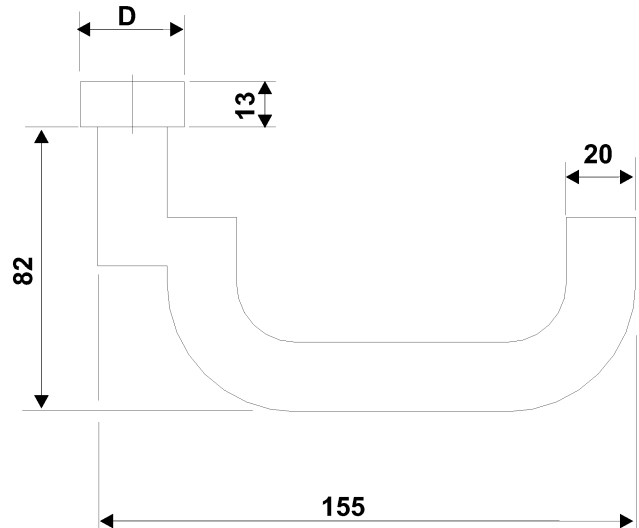
Code	Emballage	Tige (mm)
------	-----------	-----------

08	pièce	sans ☒ 8
----	-------	----------

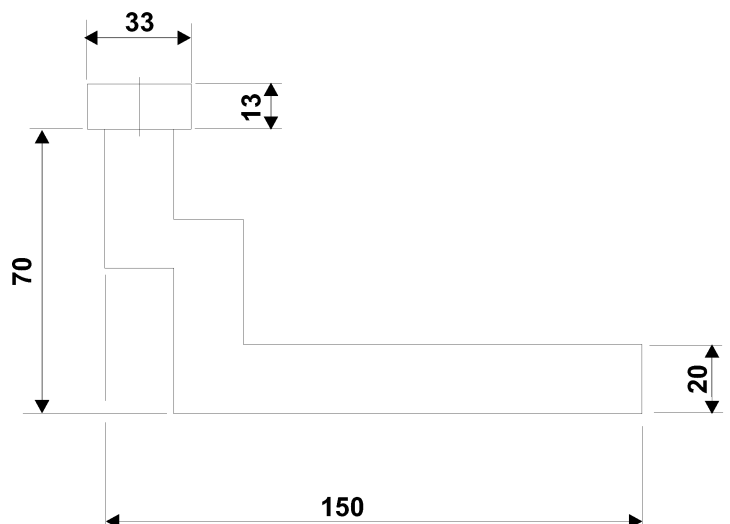
09	pièce	sans ☒ 9
----	-------	----------



4.105. / 4.107.

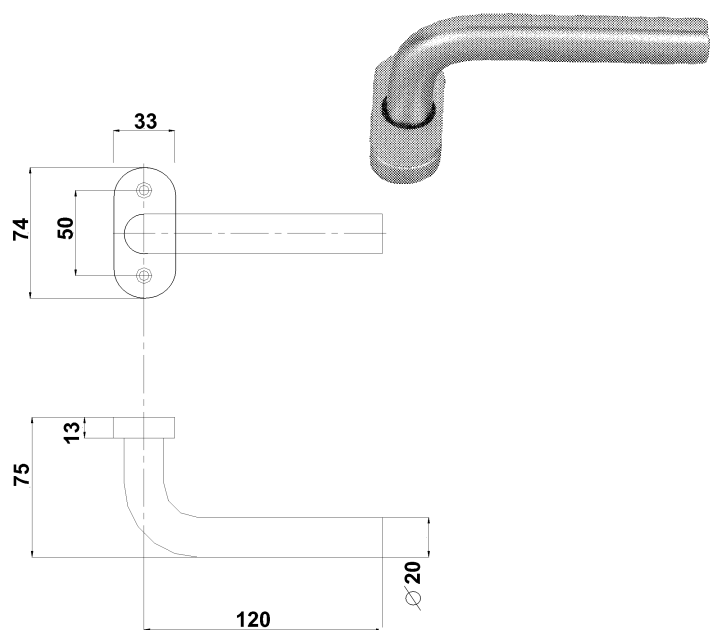


4.108.





Services SA



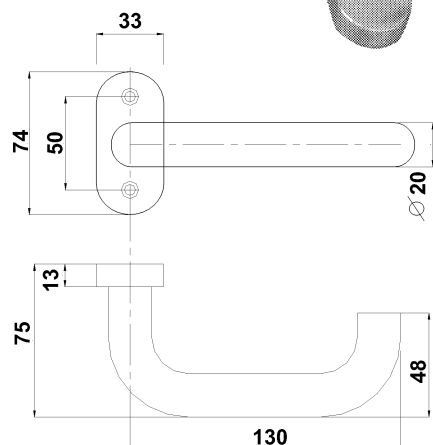
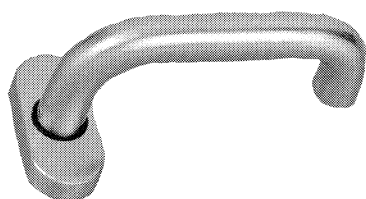
4.110.

POIGNEE DE PORTE

- en acier inoxydable brossé mat
- rivée mobile sur rosace 33 x 74 x 13 mm
- fixation invisible
- anti-feu
- ressort de rappel



<u>Code</u>	<u>Emballage</u>	<u>Tige</u>	<u>(mm)</u>
08	paire	avec	8 x 150
18	pièce	sans	∅ 8
19	pièce	sans	∅ 9



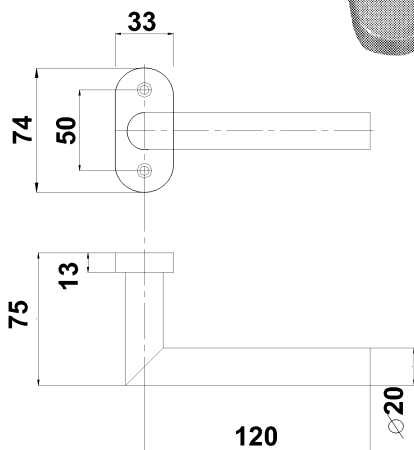
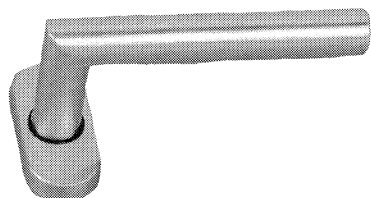
4.115.

POIGNEE DE PORTE

- en acier inoxydable brossé mat
- rivée mobile sur rosace 33 x 74 x 13 mm
- fixation invisible
- anti-feu
- ressort de rappel



<u>Code</u>	<u>Emballage</u>	<u>Tige</u>	<u>(mm)</u>
08	paire	avec	8 x 150
18	pièce	sans	∅ 8
19	pièce	sans	∅ 9



4.120.

POIGNEE DE PORTE

- en acier inoxydable brossé mat
- rivée mobile sur rosace 33 x 74 x 13 mm
- fixation invisible
- anti-feu
- ressort de rappel

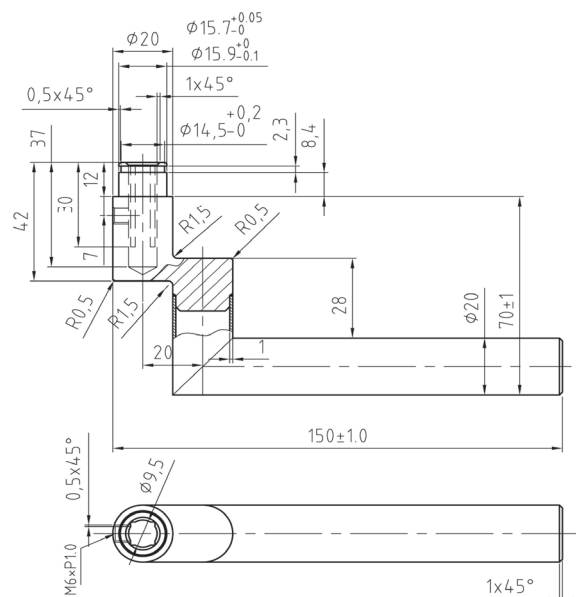


<u>Code</u>	<u>Emballage</u>	<u>Tige</u>	<u>(mm)</u>
08	paire	avec	8 x 150
18	pièce	sans	∅ 8
19	pièce	sans	∅ 9

4.118. POIGNEE DE PORTE

- Partie à trous 8 mm ou 9 mm
- Anti-feu
- Traitement Inox brossé

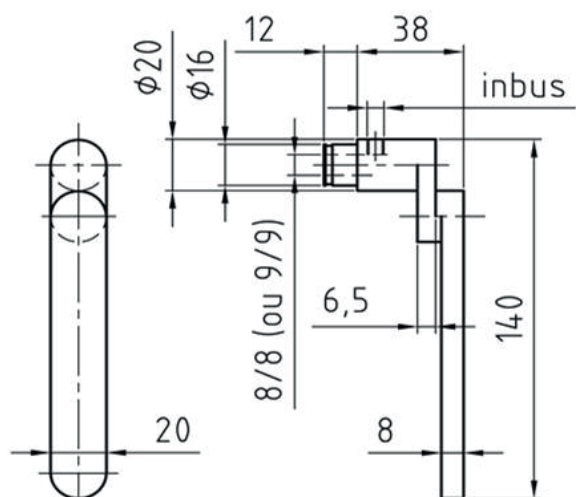
Code	Carré	Traitement
18	8 mm	Inox brossé
19	9 mm	Inox brossé



4.119. POIGNEE DE PORTE

- Partie à trous 9 mm
- Anti-feu
- Traitement Inox brossé

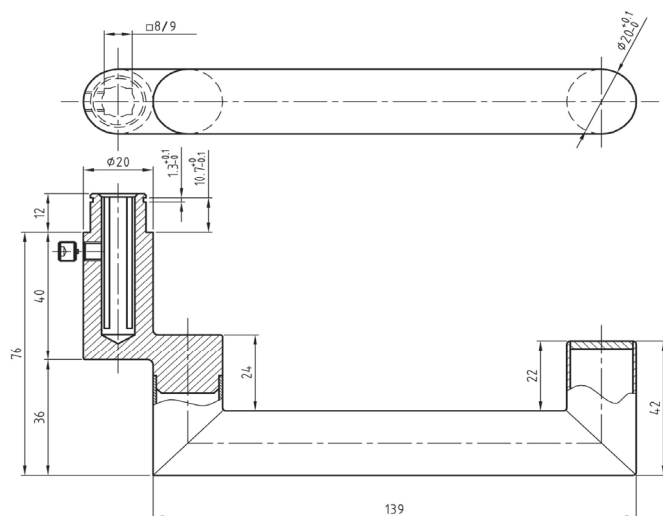
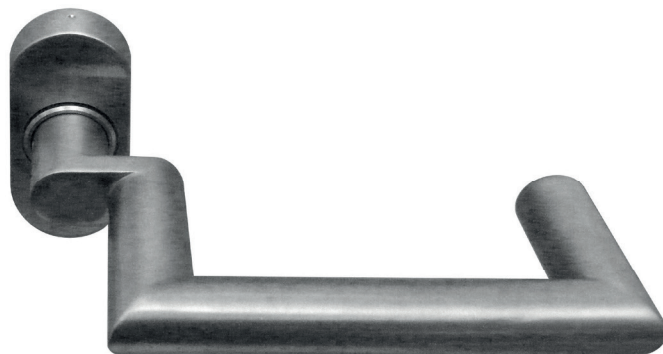
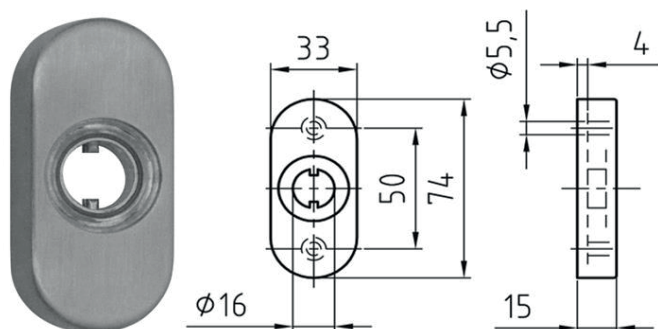
Code	Carré	Traitement
19	9 mm	Inox brossé



4.121. POIGNEE DE PORTE

- Partie à trous 9 mm
- Rosace 33/74/15 mm avec ressort de rappel
- Traitement Inox brossé

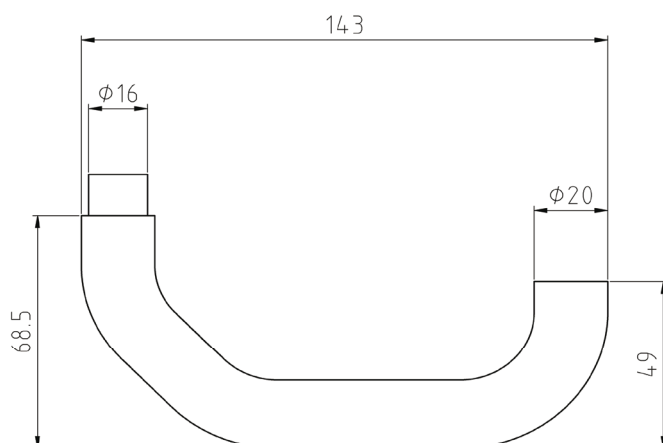
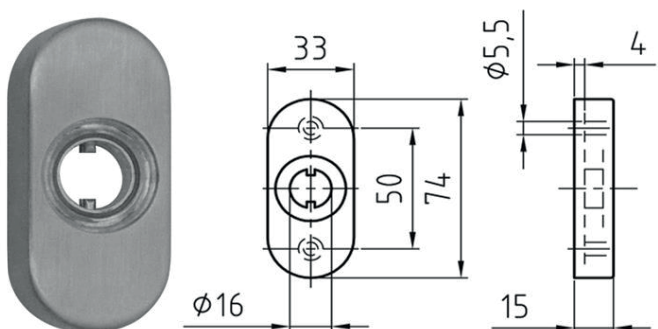
Code	Carré	Traitement
19	9 mm	Inox brossé



4.122. POIGNEE DE PORTE

- Partie à trous 8 mm ou 9 mm
- Rosace 33/74/15 mm avec ressort de rappel
- Traitement Inox brossé

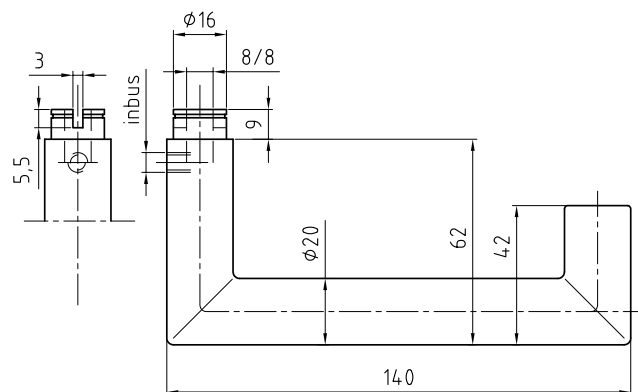
Code	Carré	Traitement
18	8 mm	Inox brossé
19	9 mm	Inox brossé



4.123. POIGNEE DE PORTE

- Partie à trous 9 mm
- Anti-feu
- Traitement Inox brossé

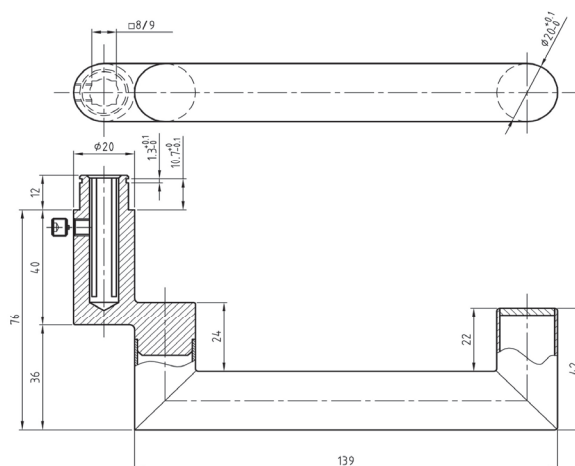
Code	Carré	Traitement
19	9 mm	Inox brossé



4.124. POIGNEE DE PORTE

- Partie à trous 9 mm
- Anti-feu
- Traitement Inox brossé

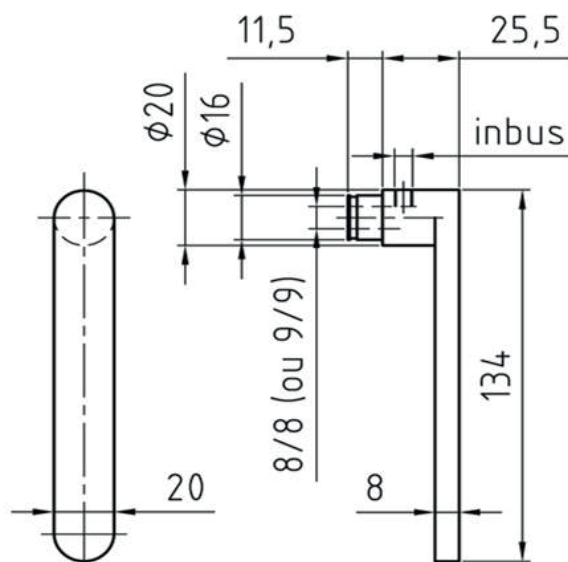
Code	Carré	Traitement
19	9 mm	Inox brossé



4.148. POIGNEE DE PORTE

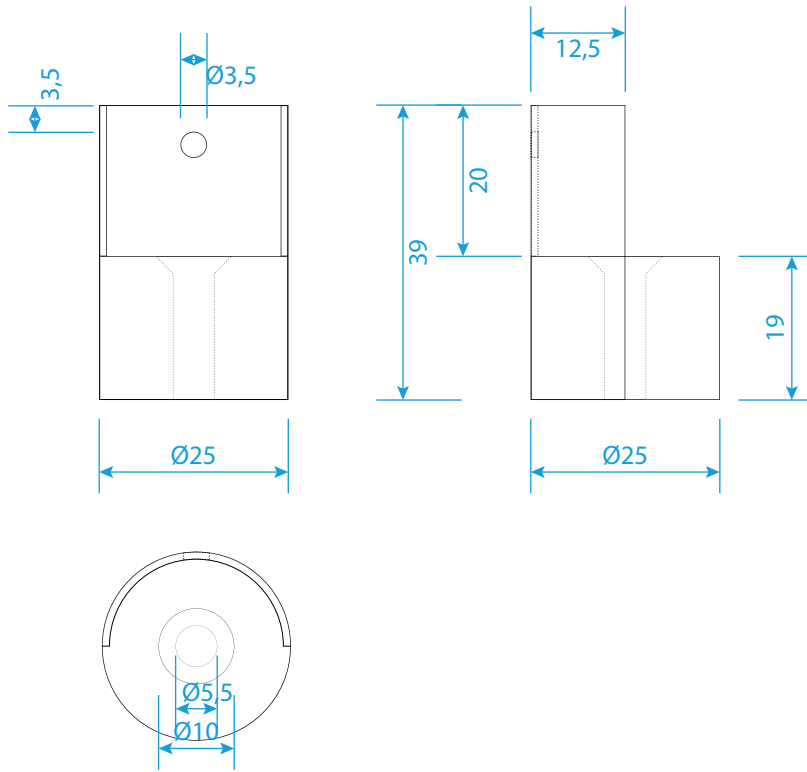
- Partie à trous 8 mm ou 9 mm
- Anti-feu
- Traitement Inox brossé

Code	Carré	Traitement
18	8 mm	Inox brossé
19	9 mm	Inox brossé

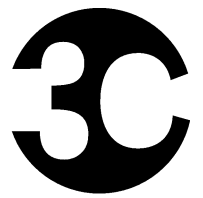


4.149.82. UNITE DE PLOMBAGE GLUTZ

- Unité de plombage GLUTZ
- Hauteur 39 mm
- Sans plomb (par vos soins)
- Pour série 5064 / 5065 / 5066



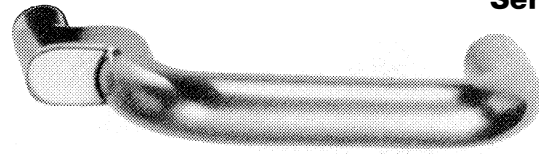
4.125.



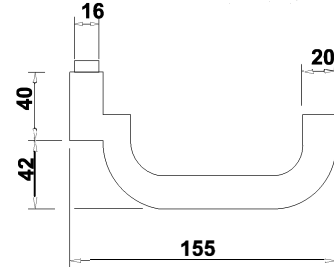
Services SA

POIGNEE DE PORTE

- en acier inoxydable brossé mat
- sans rosace
- avec ou sans tige Heso Inox



Code	Emballage	Tige	(mm)
08	paire	avec	8 x 135
18	pièce	sans	☐ 8
09	paire	avec	9 x 135
19	pièce	sans	☐ 9

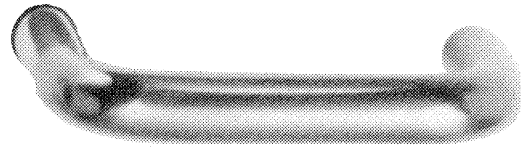


4.130.

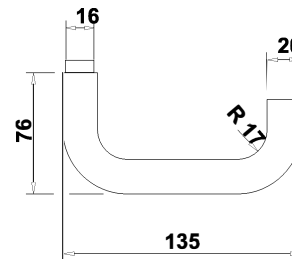


POIGNEE DE PORTE

- en acier inoxydable brossé mat
- sans rosace
- avec ou sans tige Heso Inox



Code	Emballage	Tige	(mm)
08	paire	avec	8 x 135
18	pièce	sans	☐ 8
09	paire	avec	9 x 135
19	pièce	sans	☐ 9
908	paire GLUTZ	avec	8 x 109
909	paire GLUTZ	avec	9 x 109
918	pièce GLUTZ	sans	☐ 8
919	pièce GLUTZ	sans	☐ 9

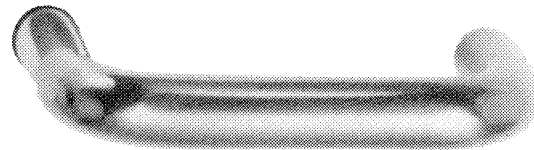


4.135.

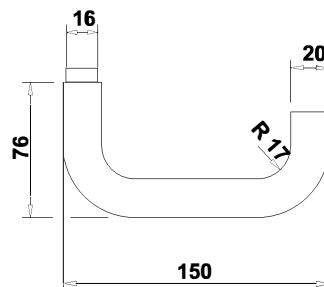


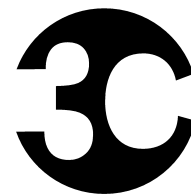
POIGNEE DE PORTE

- en acier inoxydable brossé mat
- sans rosace
- avec ou sans tige Heso Inox



Code	Emballage	Tige	(mm)
08	paire	avec	8 x 135
18	pièce	sans	☐ 8
09	paire	avec	9 x 135
19	pièce	sans	☐ 9
908	paire GLUTZ	avec	8 x 109
909	paire GLUTZ	avec	9 x 109



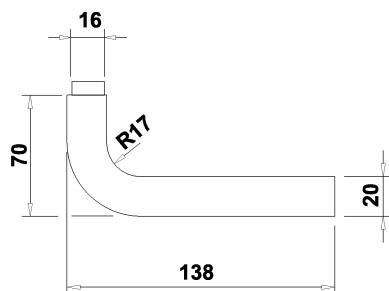


Services SA



4.140.

POIGNEE DE PORTE

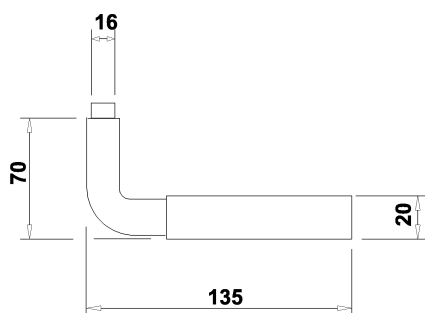


- en acier inoxydable brossé mat
- sans rosace
- avec ou sans tige Heso Inox

<u>Code</u>	<u>Emballage</u>	<u>Tige</u>	<u>(mm)</u>
08	paire	avec	8 x 135
18	pièce	sans	∅ 8

4.145.

POIGNEE DE PORTE MAGIC

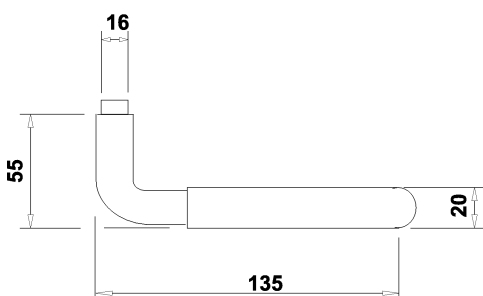


- châssis sablé - nickelé mat
- douille inoxydable mat
- sans rosace
- avec ou sans tige Heso Inox

<u>Code</u>	<u>Emballage</u>	<u>Douille</u>	<u>Tige</u>	<u>(mm)</u>
08	paire	inox mat	avec	8 x 135
99	paire	RAL à choix	avec	8 x 135

4.150.

POIGNEE DE PORTE COCKTAIL



- châssis sablé - nickelé mat
- douille inoxydable mat
- sans rosace
- avec ou sans tige Heso Inox

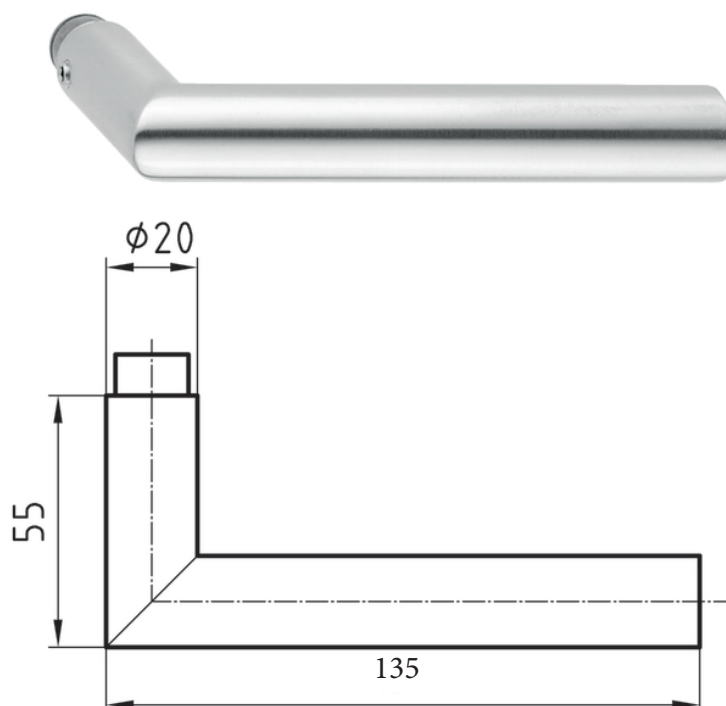
<u>Code</u>	<u>Emballage</u>	<u>Douille</u>	<u>Tige</u>	<u>(mm)</u>
08	paire	inox mat	avec	8 x 135
99	paire	RAL à choix	avec	8 x 135

4.141. POIGNEE DE PORTE



- En acier inoxydable brossé mat
- Sans rosace
- Avec ou sans tige Heso

Code	Emballage	Tige	Carrée (mm)
08	paire	avec	8 x 135
18	pce	sans	8
09	paire	avec	9 x 135
19	pce	sans	9

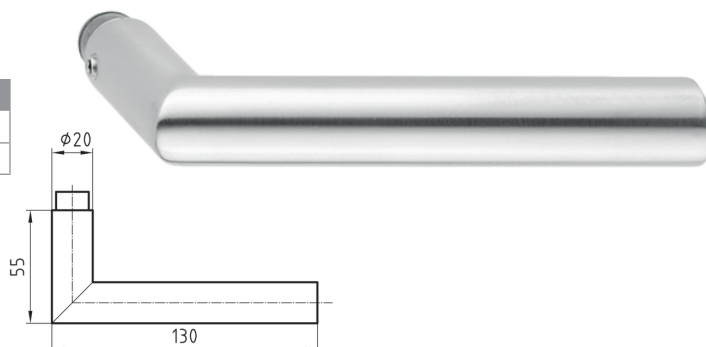


4.142. POIGNEE DE PORTE GLUTZ 5071



- En acier inoxydable brossé mat
- Sans rosace

Code	Emballage	Tige	Carrée (mm)
18	pce	sans	8
19	pce	sans	9

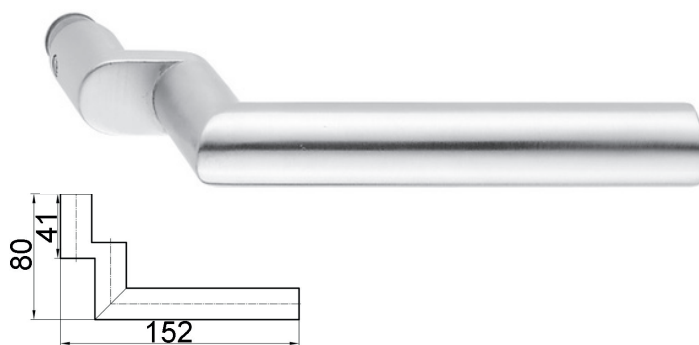


4.143. POIGNEE DE PORTE GLUTZ 5072



- En acier inoxydable brossé mat
- Sans rosace

Code	Emballage	Tige	Carrée (mm)
18	pce	sans	8
19	pce	sans	9

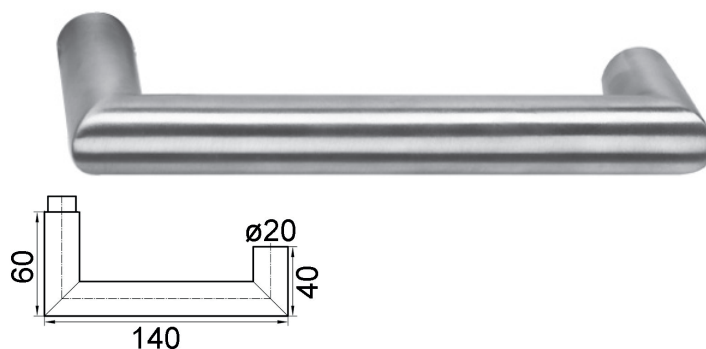


4.146. POIGNEE DE PORTE GLUTZ 5066



- En acier inoxydable brossé mat
- Sans rosace

Code	Emballage	Tige	Carrée (mm)
18	pce	sans	8
19	pce	sans	9

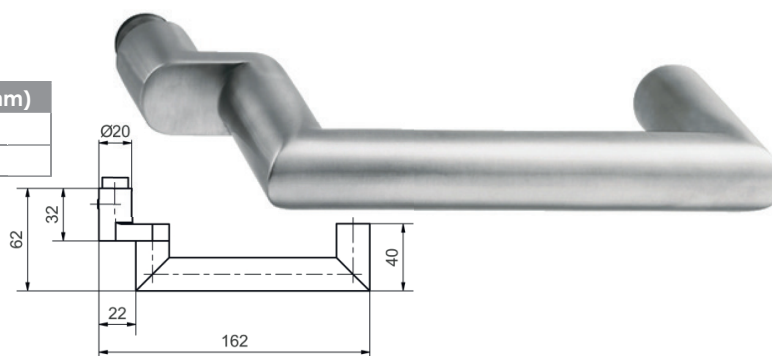


4.144. POIGNEE DE PORTE GLUTZ 50661



- En acier inoxydable brossé mat
- Sans rosace

Code	Emballage	Tige	Carrée (mm)
18	pce	sans	8
19	pce	sans	9

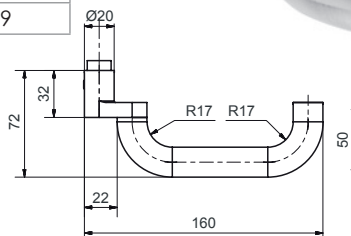


4.147. POIGNEE DE PORTE GLUTZ 5059



- En acier inoxydable brossé mat
- Sans rosace

Code	Emballage	Tige	Carrée (mm)
19	pce	sans	9
09	paire	avec	9 x 89

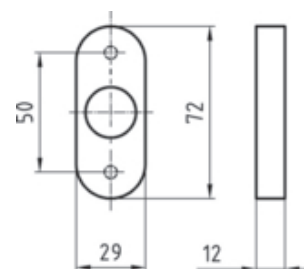


4.166 ROSACE DE POIGNEE GLUTZ 5618C



- En acier inoxydable brossé mat
- A clipser
- Collet de guidage 16 mm
- Fixation invisible
- Dimensions 29 x 72 x 12 mm

Code	Emballage	Guidage	Trou Ø mm
0	pce	Glide	21.2
5	pce	Easy Fix	21.2
6	pce	Easy Fix	23.2

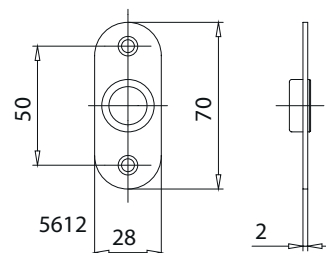


4.155. ROSACE DE POIGNEE GLUTZ 5612



- Longueur 70 mm
- Largeur 28 mm
- Hauteur 2 mm
- Acier inox brossé mat
- Distance des vis 50 mm
- Avec trous de fixation pour M5

Code	Emballage	Guidage
96	pce	Glide
97	pce	Easy Fix



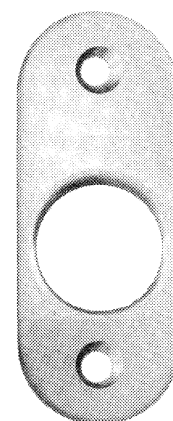
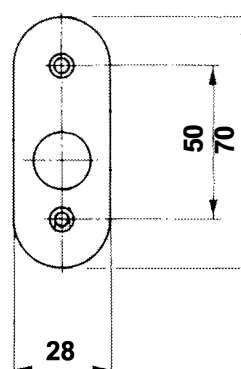
4.160.



ENTREE A CLE

- en acier inoxydable brossé mat
- fixation visible

<u>Code</u>	<u>Emballage</u>	<u>Découpe (mm)</u>	<u>Dimensions (mm)</u>
00	pièce	sans	28 x 70 x 2
02	pièce	cylindre rond 22	28 x 70 x 2
03	pièce	cylindre profilé 17	28 x 70 x 2



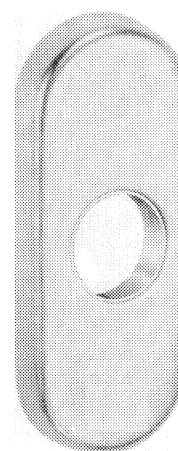
4.165.



ROSACE DE POIGNEE

- en acier inoxydable brossé mat
- à clipser
- collet de guidage 16 mm
- fixation invisible

<u>Code</u>	<u>Dimensions (mm)</u>
16	30 x 72 x 13

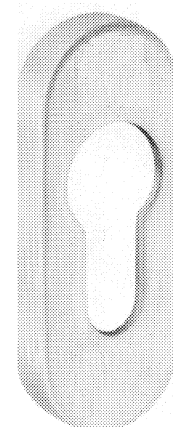
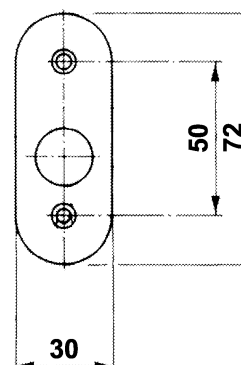


4.170.

ENTREE A CLE

- en acier inoxydable brossé mat
- à clipser
- fixation invisible

<u>Code</u>	<u>Emballage</u>	<u>Découpe (mm)</u>	<u>Dimensions (mm)</u>
00	pièce	sans	30 x 72 x 13
02	pièce	cylindre rond 22	30 x 72 x 13
03	pièce	cylindre profilé 17	30 x 72 x 13

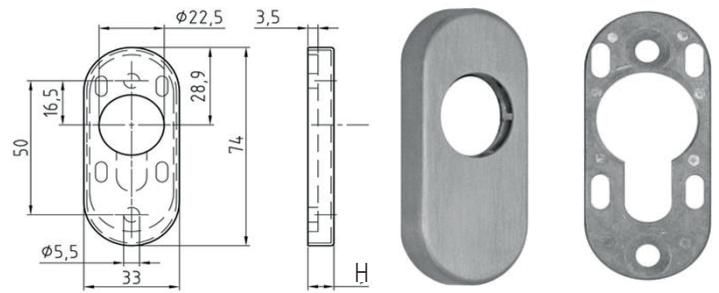


4.172. ROSACE OVALE A TIROIR



- Avec cache à tiroir
- Longueur 74 mm
- Largeur 33 mm
- Hauteur 6/9 mm
- Acier inox V2A brossé mat

Code	Emballage	Hauteur	Perçage
26	pce	6 mm	Cylindre rond 22
29	pce	9 mm	Cylindre rond 22
36	pce	6 mm	Cylindre rond 17
39	pce	9mm	Cylindre rond 17

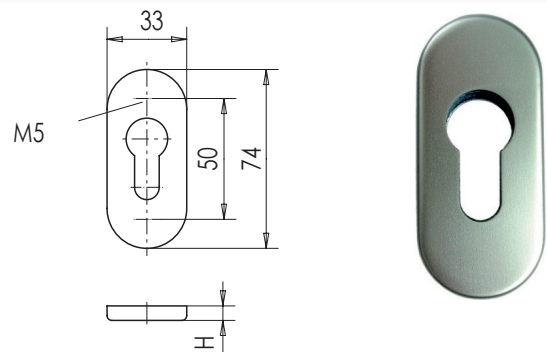


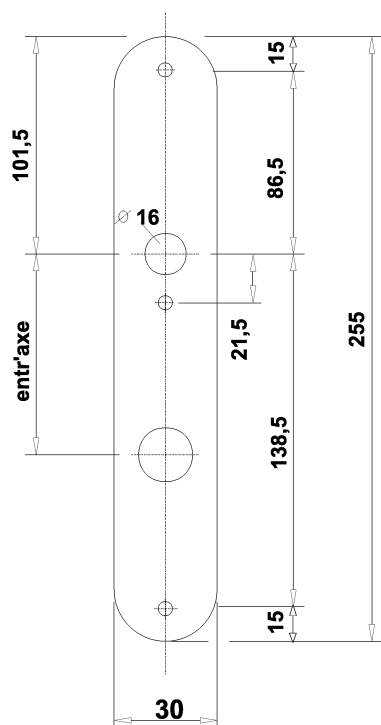
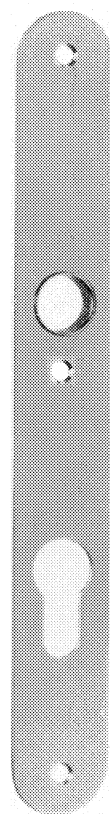
4.173. ROSACE OVALE



- Avec cache à clipser
- Longueur 74 mm
- Largeur 33 mm
- Hauteur 7/9 mm
- Acier inox V2A brossé mat

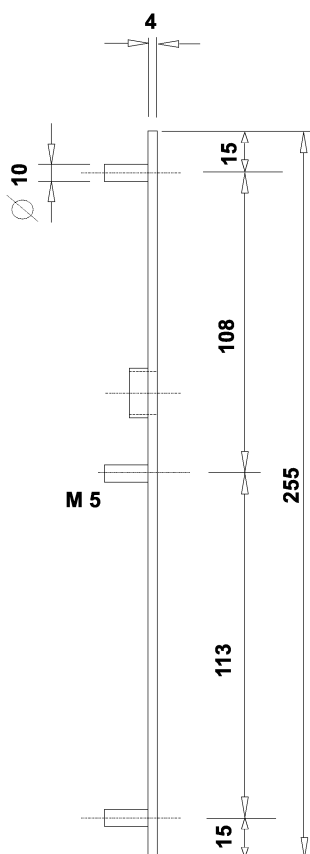
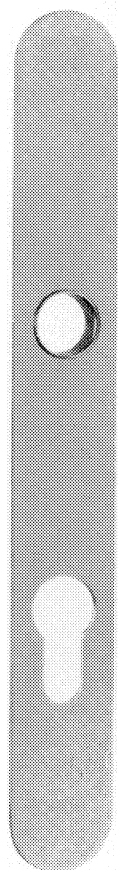
Code	Emballage	Hauteur	Perçage
27	pce	7 mm	Cylindre rond 22
29	pce	9 mm	Cylindre rond 22
37	pce	7 mm	Cylindre rond 17
39	pce	9mm	Cylindre rond 17




4.175.

ENTREE LONGUE ETROITE

- en acier inoxydable brossé mat
- fixation visible
- dimensions 30 x 255 x 4 mm

<u>Code</u>	<u>Emballage</u>	<u>Découpe (mm)</u>	<u>Entr'axe (mm)</u>
00	pièce	sans	-
0278	pièce	cylindre rond 22	78
0294	pièce	cylindre rond 22	94
0210	pièce	cylindre rond 22	100,5
0378	pièce	cylindre profilé 17	78
0392	pièce	cylindre profilé 17	92
0398	pièce	cylindre profilé 17	98,5

4.180.

ENTREE LONGUE ETROITE

- en acier inoxydable brossé mat
- fixation invisible
- dimensions 30 x 255 x 4 mm

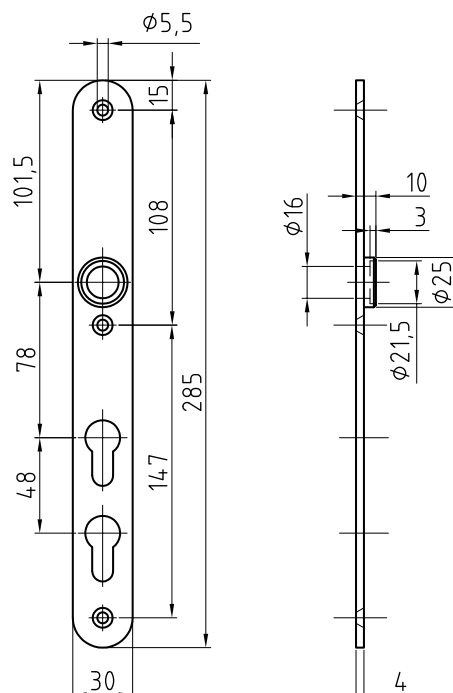
<u>Code</u>	<u>Emballage</u>	<u>Découpe (mm)</u>	<u>Entr'axe (mm)</u>
00	pièce	sans	-
0278	pièce	cylindre rond 22	78
0294	pièce	cylindre rond 22	94
0210	pièce	cylindre rond 22	100,5
0378	pièce	cylindre profilé 17	78
0392	pièce	cylindre profilé 17	92
0398	pièce	cylindre profilé 17	98,5



4.185. ENTREE LONGUE ETROITE INOX SI

- Inox brossé mat
- 285 x 30 x 4 mm
- Avec trous de vis

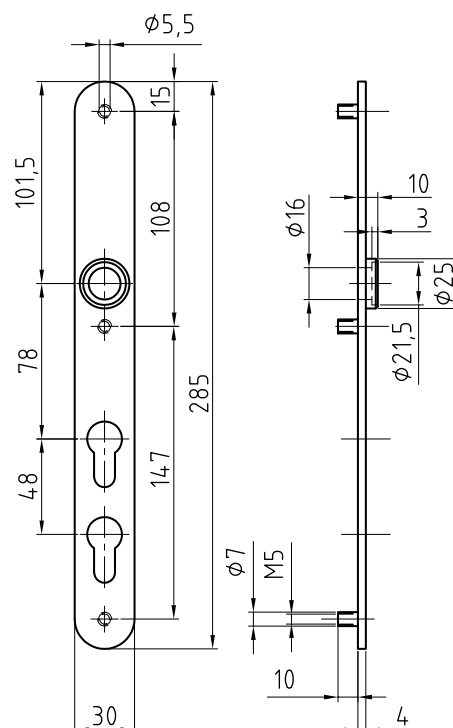
Code	Découpe (mm)
22	RZ + RZ
23	RZ + PZ
33	PZ + PZ



4.190. ENTREE LONGUE ETROITE INOX SI

- Inox brossé mat
- 285 x 30 x 4 mm
- Avec douilles M5

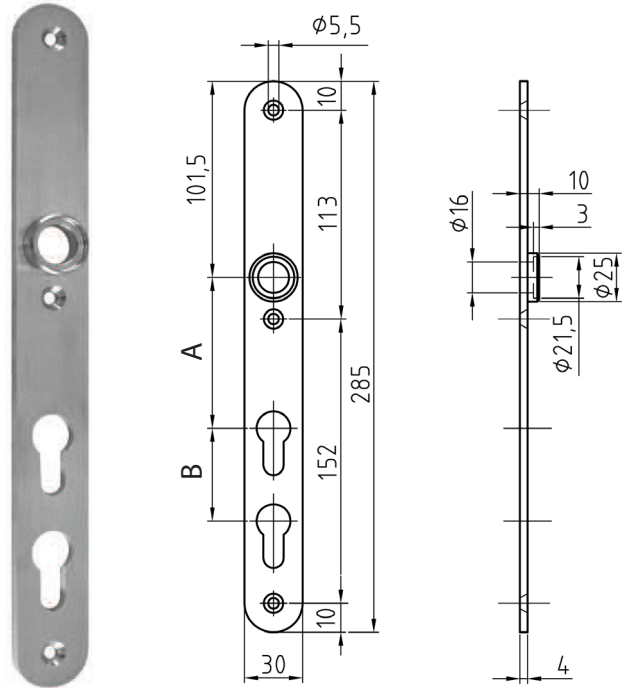
Code	Découpe (mm)
22	RZ + RZ
23	RZ + PZ
33	PZ + PZ



4.187. ENTREE LONGUE ETROITE INOX SI

- Inox
- 285 x 30 x 4 mm
- Avec trous de vis

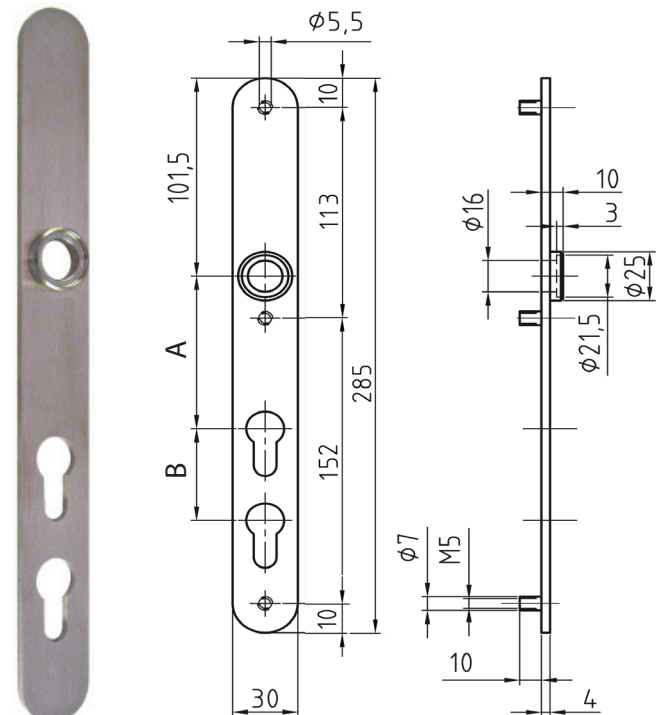
Code	Découpe (mm)	Entraxe A	Entraxe B
9248	PZ + PZ	92	48
9448	RZ + RZ	94	48
9492	RZ + PZ	94	46



4.192. ENTREE LONGUE ETROITE INOX SI

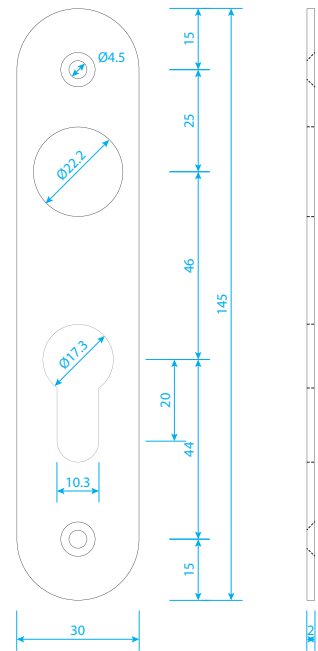
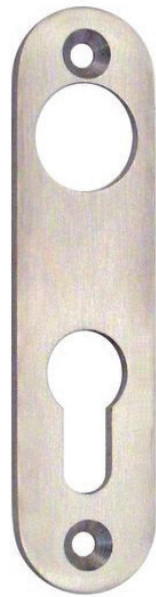
- Inox
- 285 x 30 x 4 mm
- Avec douilles M5

Code	Découpe (mm)	Entraxe A	Entraxe B
9248	PZ + PZ	92	48
9448	RZ + RZ	94	48



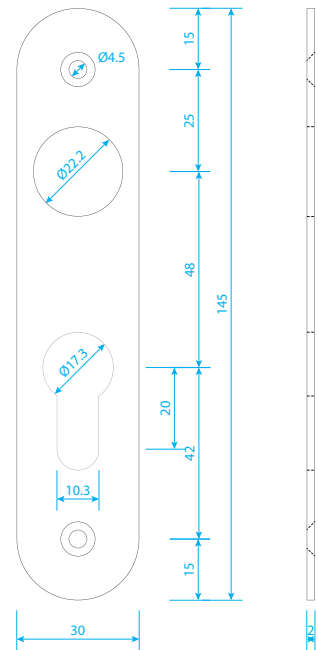
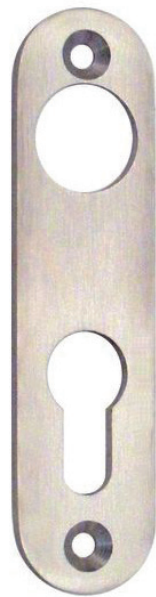
4.191.2346 ENTREE COURTE ETROITE INOX SI

- Inox
- 145 x 30 x 2 mm
- Avec trous de vis
- Découpe RZ + PZ 46 mm



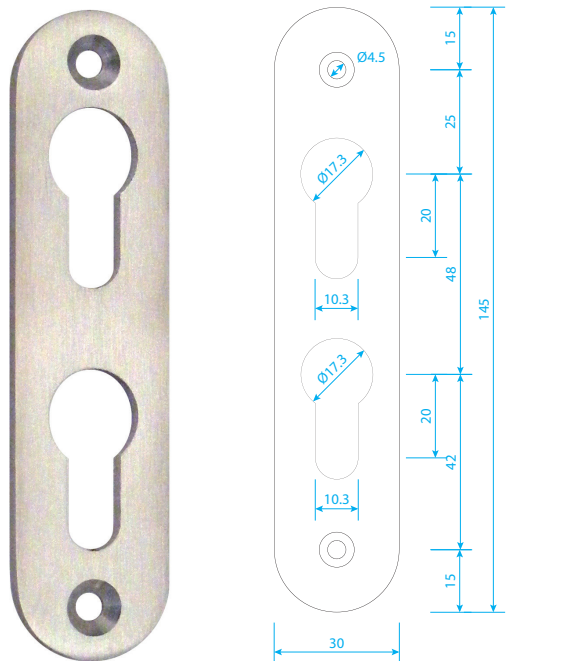
4.191.23 ENTREE COURTE ETROITE INOX SI

- Inox
- 145 x 30 x 2 mm
- Avec trous de vis
- Découpe RZ + PZ 48 mm



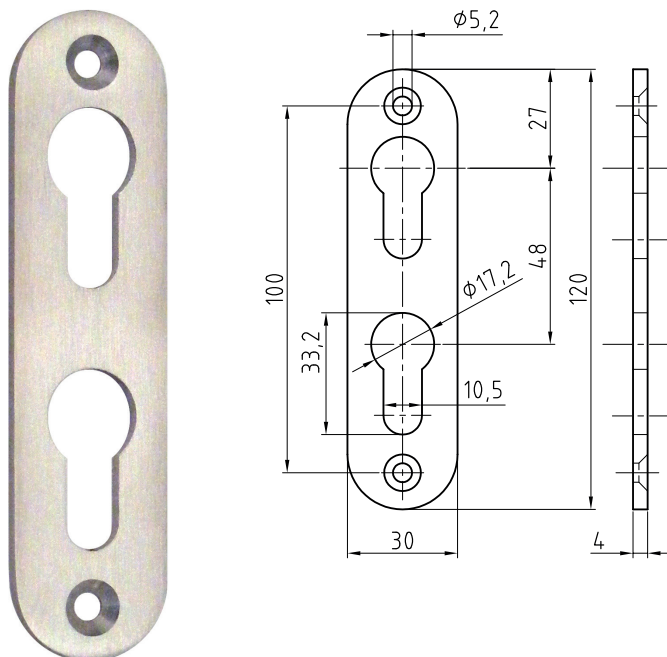
4.191.33 ENTREE COURTE ETROITE INOX SI

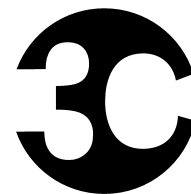
- Inox
- 145 x 30 x 2 mm
- Avec trous de vis
- Découpe PZ + PZ 48 mm



4.191.433 ENTREE COURTE ETROITE INOX SI

- Inox
- 120 x 30 x 4 mm
- Avec trous de vis
- Découpe PZ + PZ 48 mm





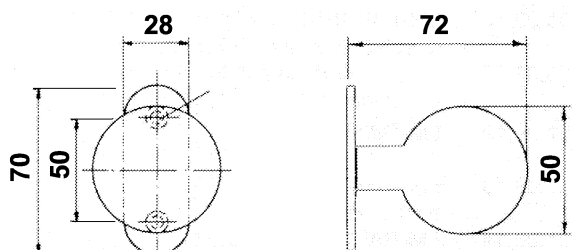
Services SA

4.195.00

BOUTON DE PORTE



- en acier inoxydable brossé mat
- rivé fixe sur rosace 28 x 70 x 2 mm
- filetage M12

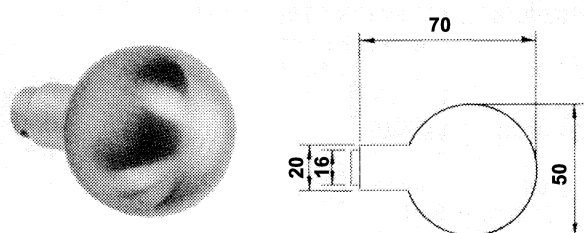


4.200.00

BOUTON DE PORTE



- en acier inoxydable brossé mat
- trou carré 8 mm / filetage M12

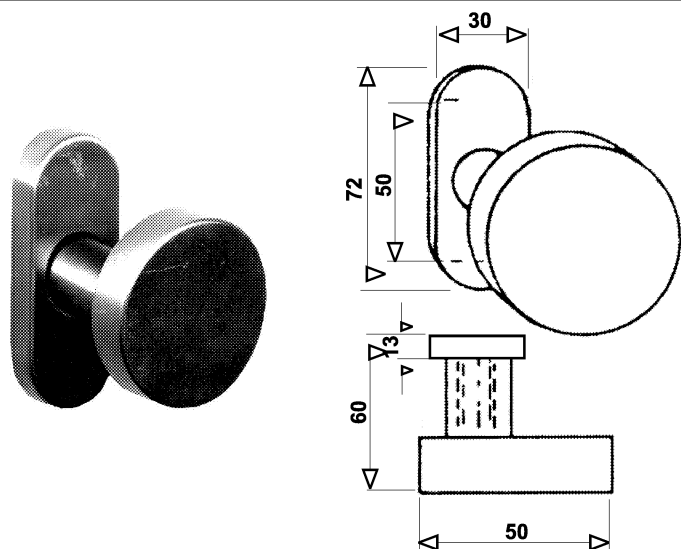


4.205.00

BOUTON DE PORTE DECALE



- en acier inoxydable brossé mat
- rivé fixe sur rosace 30 x 72 x 13 mm
- fixation invisible
- filetage M12

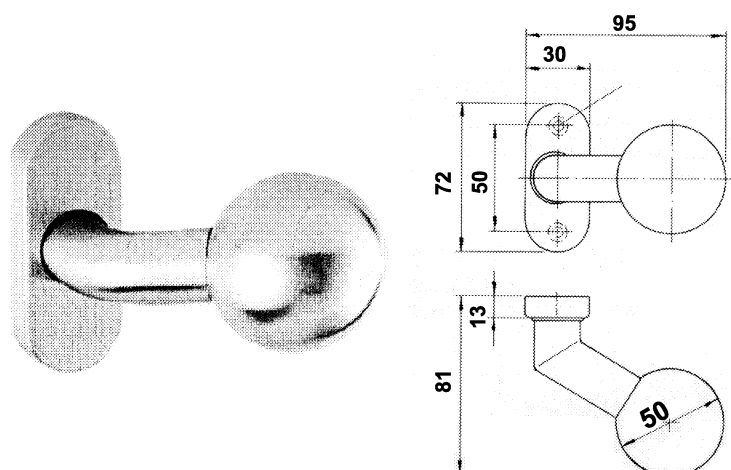


4.210.00

BOUTON DE PORTE COUDE

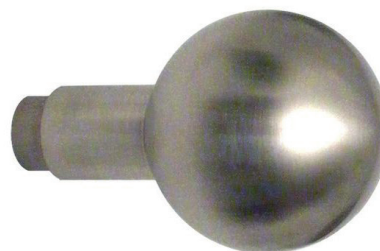


- en acier inoxydable brossé mat
- rivé fixe sur rosace 30 x 72 x 13 mm
- fixation invisible
- filetage M12

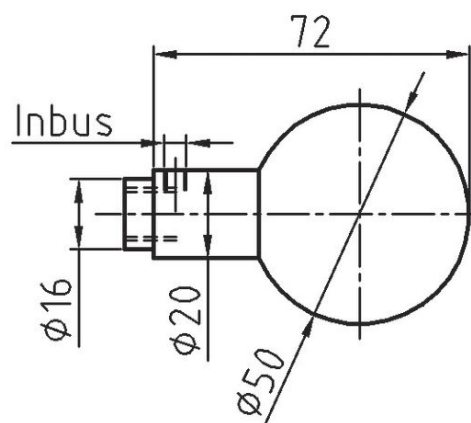


4.200.50 BOUTON DE PORTE ROND

- M12/8 mm
- Avec imbus
- Avec rainure pour montage «rivé Mobile»
- Diamètre 50 mm
- Traitement Inox brossé mat



Diamètre	Traitement	Filetage
50 mm	Inox brossé mat	M12/8 mm

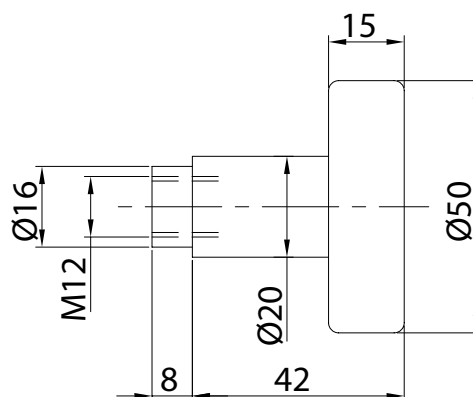


4.201.00 BOUTON DE PORTE PLAT

- Filetage carré M12
- Diamètre 50 mm
- Traitement Inox brossé

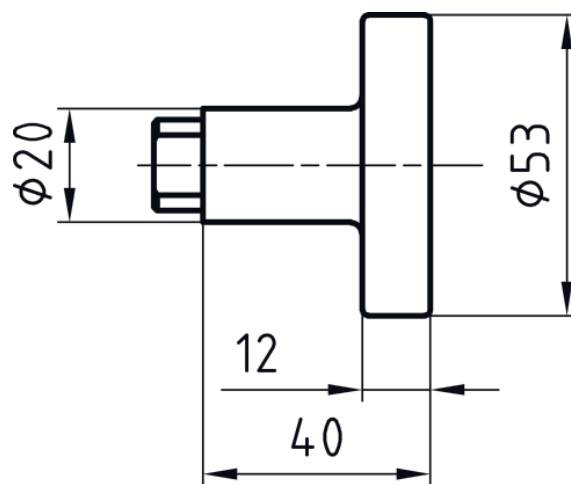
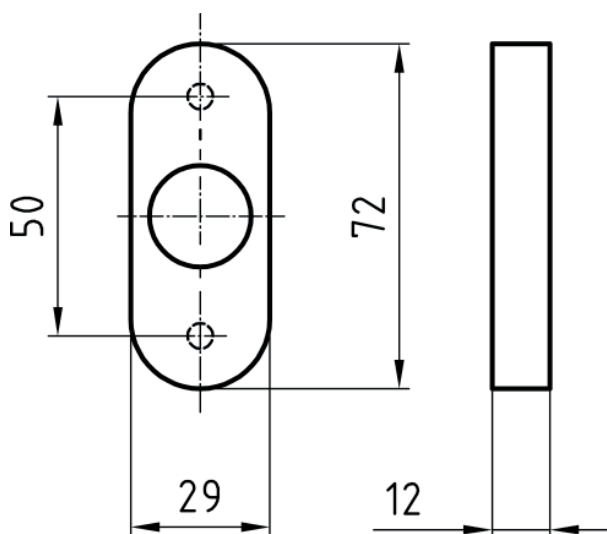


Diamètre	Traitement	Filetage
50 mm	Inox brossé	M12



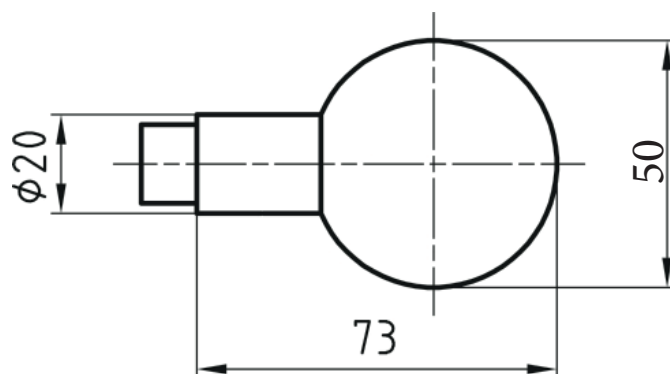
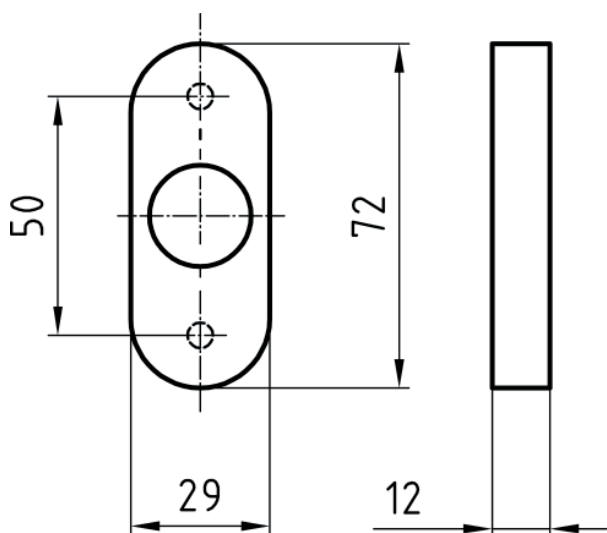
4.198.00 BOUTON DE PORTE PLAT GLUTZ 5836 AVEC ROSACE 5618CK

- Ø53 mm
- Acier inox, brossé mat massif
- Saillie 52 mm
- Filetage intérieur M10
- Rivé fixe sur rosace 29/72/12 mm



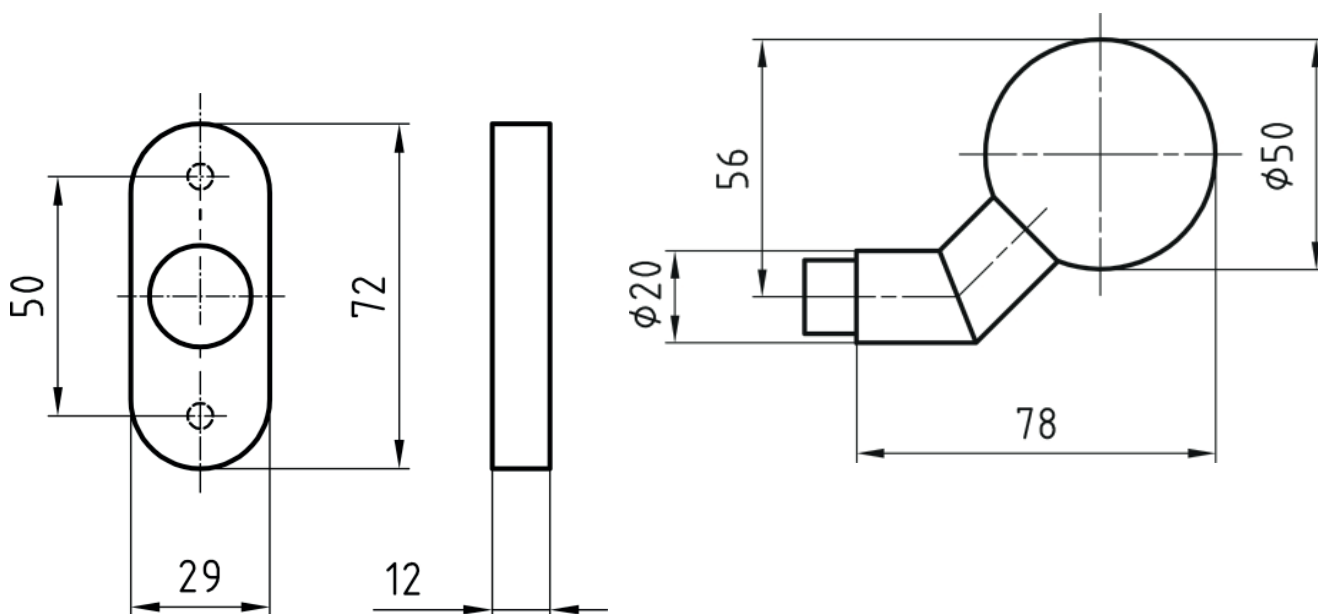
4.197.00 BOUTON DE PORTE GLUTZ 5825 AVEC ROSACE 5618CK

- Ø50 mm
- Acier inox, brossé mat
- Saillie 85 mm
- Filetage intérieur M10
- Rivé fixe sur rosace 29/72/12 mm



4.209.00 BOUTON DE PORTE COUDE GLUTZ 5825/E AVEC ROSACE 5618CK

- Ø50 mm
- Acier inox, brossé mat
- Saillie 90 mm
- Filetage intérieur M10
- Rivé fixe sur rosace 29/72/12 mm

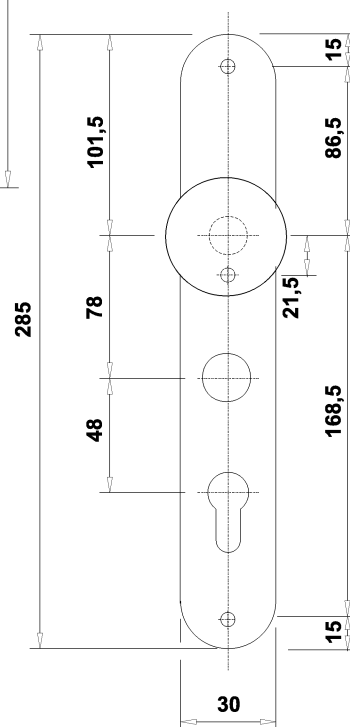
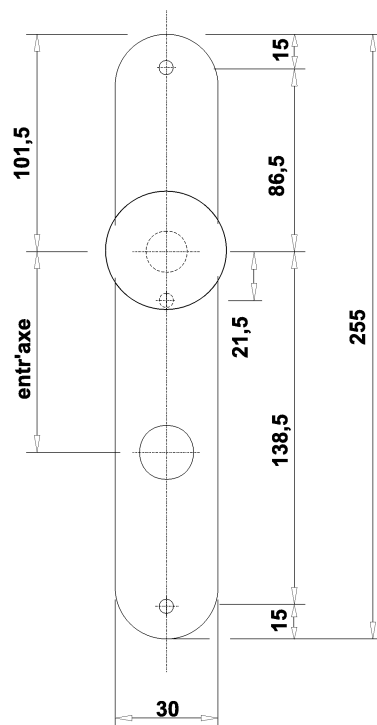


4.211.



BOUTON DE PORTE

- en acier inoxydable brossé mat
- rivé fixe sur entrée 30 x 285 / 255 x 4 mm
- fixation visible
- filetage M 12



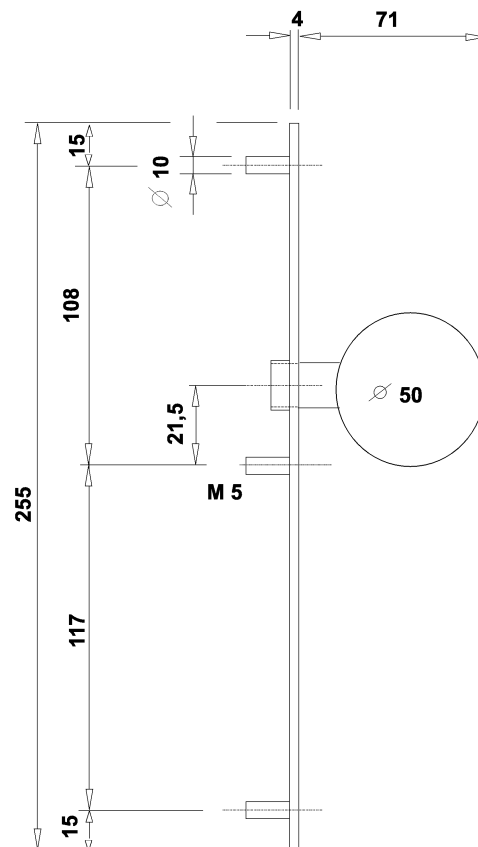
Code	Emballage	Découpe (mm)	Entr'axe (mm)	
00	pièce	sans	-	-
0278	pièce	cyindre rond 22	78	
0294	pièce	cyindre rond 22	94	
0222	pièce	cyindres ronds 22	78 / 48	
0223	pièce	cyindres rond + profilé 22 / 17	78 / 48	
0378	pièce	cyindre profilé 17	78	
0392	pièce	cyindre profilé 17	92	
0333	pièce	cyindres profilés 17	78	

4.212.



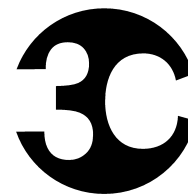
BOUTON DE PORTE

- en acier inoxydable brossé mat
- rivé fixe sur entrée 30 x 255 / 285 x 4 mm
- fixation invisible
- filetage M 12



Code	Emballage	Découpe (mm)	Entr'axe (mm)	
00	pièce	sans	-	-
0278	pièce	cyindre rond 22	78	
0294	pièce	cyindre rond 22	94	
0378	pièce	cyindre profilé 17	78	
0392	pièce	cyindre profilé 17	92	

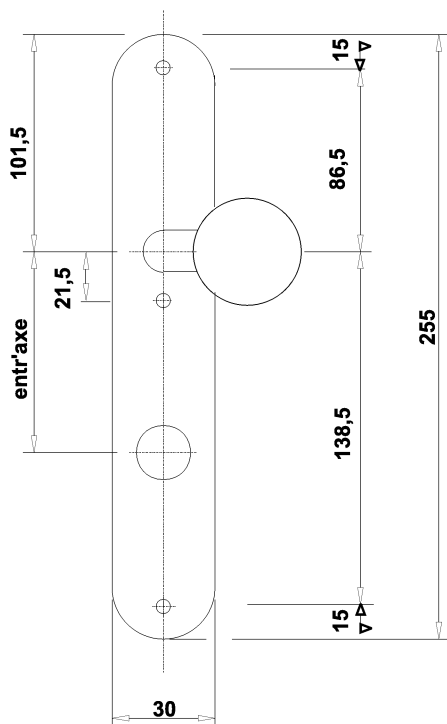
4.213.



Services SA

BOUTON DE PORTE COUDE

- en acier inoxydable brossé mat
- rivé fixe sur entrée 30 x 255 x 4 mm
- fixation visible
- filetage M 12



ill. DIN droite

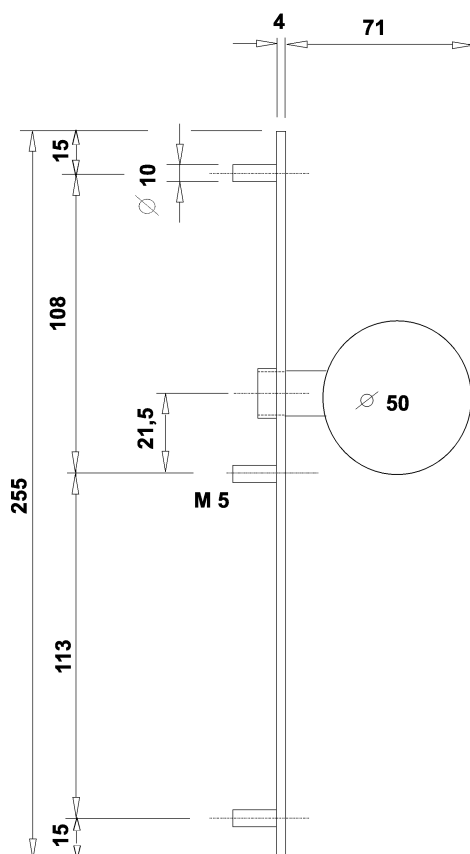
Code	Emballage	Découpe (mm)	Entr'axe (mm)	DIN
100	pièce	sans	-	droite
200	pièce	sans	-	gauche
1278	pièce	cylindre rond 22	78	droite
2278	pièce	cylindre rond 22	78	gauche
1294	pièce	cylindre rond 22	94	droite
2294	pièce	cylindre rond 22	94	gauche
1378	pièce	cylindre profilé 17	78	droite
2378	pièce	cylindre profilé 17	78	gauche
1392	pièce	cylindre profilé 17	92	droite
2392	pièce	cylindre profilé 17	92	gauche

4.214.



BOUTON DE PORTE COUDE

- en acier inoxydable brossé mat
- rivé fixe sur entrée 30 x 255 x 4 mm
- fixation invisible
- filetage M 12



Code	Emballage	Découpe (mm)	Entr'axe (mm)	DIN
100	pièce	sans	-	droite
200	pièce	sans	-	gauche
1278	pièce	cylindre rond 22	78	droite
2278	pièce	cylindre rond 22	78	gauche
1294	pièce	cylindre rond 22	94	droite
2294	pièce	cylindre rond 22	94	gauche
1378	pièce	cylindre profilé 17	78	droite
2378	pièce	cylindre profilé 17	78	gauche
1392	pièce	cylindre profilé 17	92	droite
2392	pièce	cylindre profilé 17	92	gauche

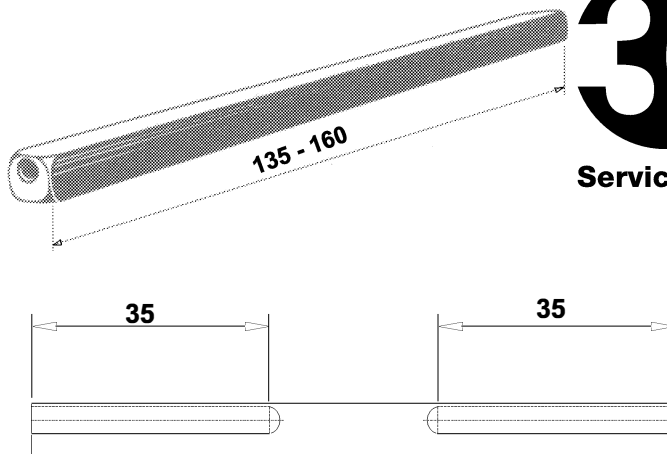
4.215 TIGE CARREE HESO

INOX



- forage excentrique des deux côtés

Code	Exécution acier	Dimensions (mm)
13	galvanisé	8 x 8 x 120
16	galvanisé	8 x 8 x 170
23	galvanisé	9 x 9 x 135
26	galvanisé	9 x 9 x 160
93	INOX	9 x 9 x 135

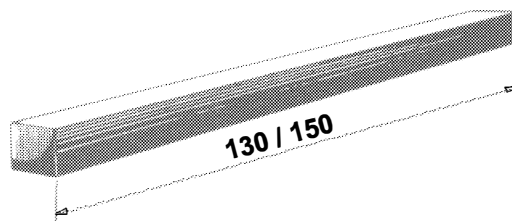


4.220.

TIGE CARREE MASSIVE

- en acier zingué

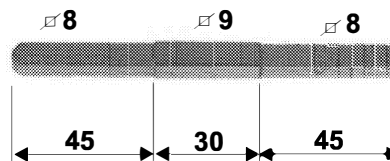
Code	Dimensions (mm)
71	7 x 7 x 130
81	8 x 8 x 150
91	9 x 9 x 150



4.221.898

TIGE CARREE MASSIVE

- en acier zingué

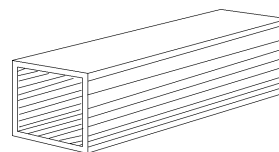


4.225.

DOUILLE DE REDUCTION

- en acier zingué

Code	Dimensions (mm)
17	20 x 7 x 8
18	20 x 8 x 9
19	20 x 9 x 10

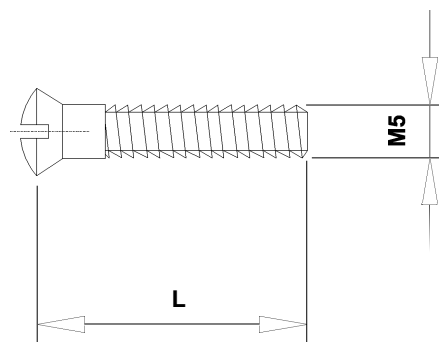


4.230.

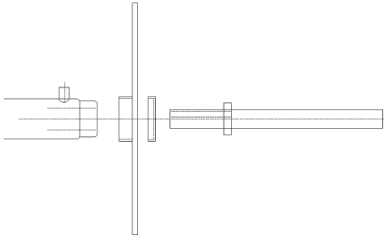
VIS STABIL M5

- nickelé mat
- pour douilles filetées

Code	Dimensions (mm)
60	60
90	100



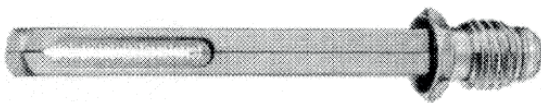
4.235. TIGE-SET-HESO



- Montage mobile unilatéral
- En acier galvanisé

Code	Dimensions (mm)
81	8 x 8 x 110
91	9 x 9 x 110

4.240. TIGE CARREE MESA

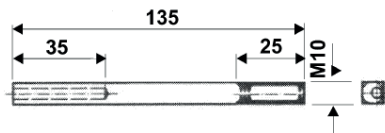
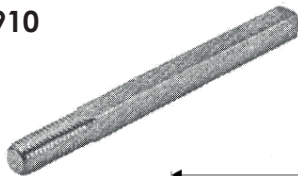


- Douille fileté mobile
- En acier zingué

Code	Dimensions (mm)	Filetage
872	8 x 8 x 90	M12
873	8 x 8 x 110	M12
874	8 x 8 x 90	M14=M12 Fin (HOPPE)
992	9 x 9 x 90	M12
993	9 x 9 x 110	M12
994	9 x 9 x 90	M14=M12 Fin (HOPPE)
996	9 x 9 x 130	M12

4.241. TIGE CARREE HESO

5910



- Fileté à une extrémité M10
- En acier zingué

Code	Dimensions (mm)	Filetage	GLUTZ
870	8 x 8 x 135	M10	5910
970	9 x 9 x 135	M10	5910
871	8 x 8 x 135	M10	5911
971	9 x 9 x 135	M10	5911

5911



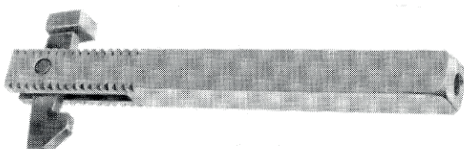
4.242. TIGE CARRE HESO



- Douille fileté mobile
- En acier zingué

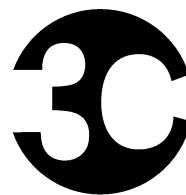
Code	Dimensions (mm)	Filetage
872	8 x 8 x 95	M12
992	9 x 9 x 105	M12

4.245. TIGE CARREE HESO



- Avec arrêt
- Forage excentrique
- Montage unilatéral
- En acier galvanisé

Code	Dimensions (mm)
88	8 x 8 x 80
98	9 x 9 x 80



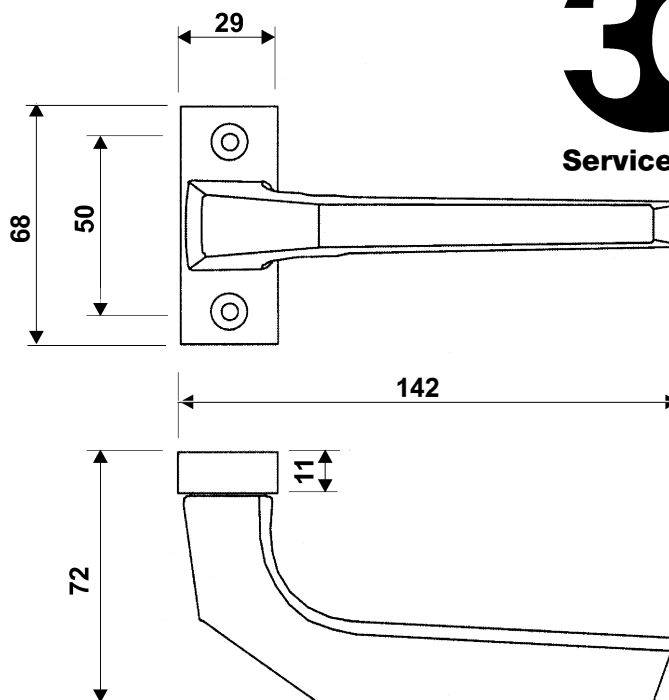
Services SA

4.250.

POIGNEE DE PORTE

- en aluminium éloxé naturel
- rivée mobile sur rosace 29 x 68 x 11 mm
- fixation visible

<u>Code</u>	<u>Emballage</u>	<u>Tige (mm)</u>
19	pièce	sans \varnothing 9

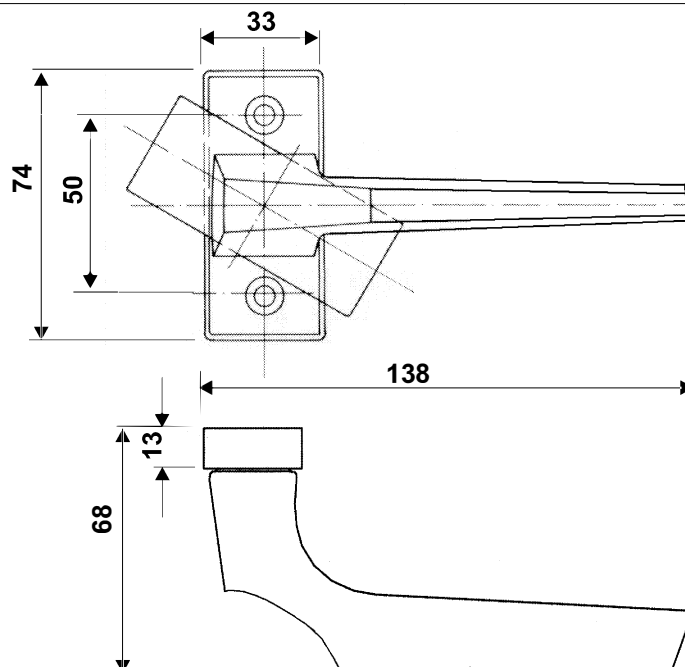


4.255.

POIGNEE DE PORTE

- en aluminium éloxé naturel
- rivée mobile sur rosace 33 x 74 x 13 mm
- fixation invisible
- ressort de rappel

<u>Code</u>	<u>Emballage</u>	<u>Tige (mm)</u>
18	pièce	sans \varnothing 8
19	pièce	sans \varnothing 9

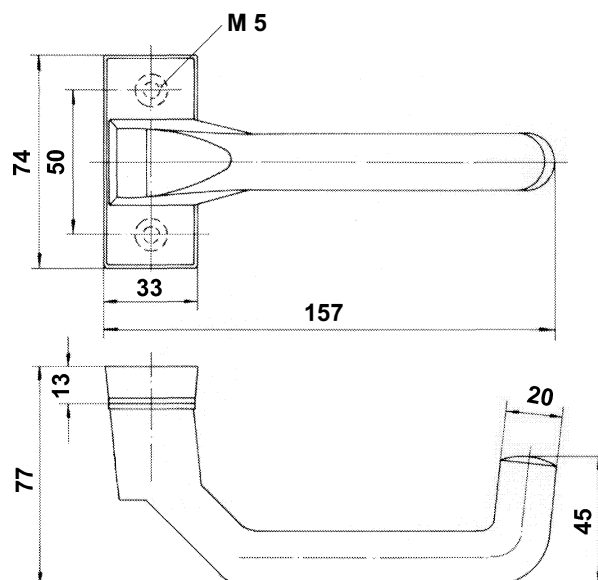


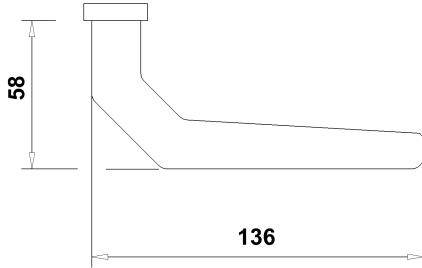
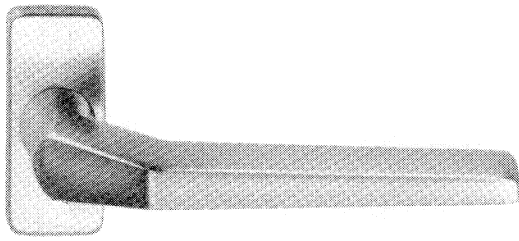
4.260.

POIGNEE DE PORTE

- en aluminium éloxé naturel
- rivée mobile sur rosace 33 x 74 x 13 mm
- fixation invisible
- ressort de rappel

<u>Code</u>	<u>Emballage</u>	<u>Tige (mm)</u>
18	pièce	sans \varnothing 8





4.265.

POIGNEE DE PORTE

- en aluminium éloxé naturel
- rivée mobile sur rosace 30 x 68 x 10 mm
- fixation invisible
- ressort de rappel



Services SA

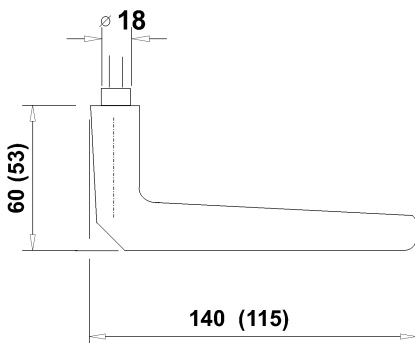
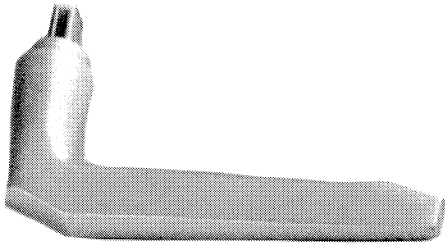
<u>Code</u>	<u>Emballage</u>	<u>Tige</u> (mm)
18	pièce	sans <input type="checkbox"/> 8

4.270.

POIGNEE DE PORTE

- en aluminium éloxé naturel
- sans rosace
- longueur de poignée 140 mm

<u>Code</u>	<u>Emballage</u>	<u>Tige</u> (mm)
08	pce	sans <input type="checkbox"/> 8

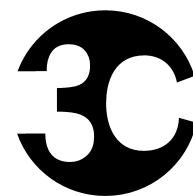


4.272.

POIGNEE DE PORTE

- en aluminium éloxé naturel
- sans rosace
- longueur de poignée 115 mm

<u>Code</u>	<u>Emballage</u>	<u>Tige</u> (mm)
06	paire	avec 8 x 96
08	paire	avec 8 x 75



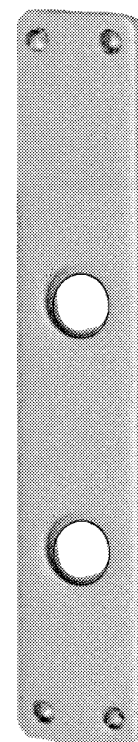
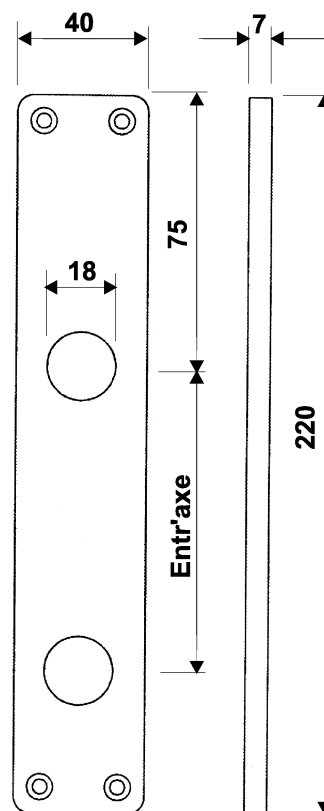
Services SA

4.277.

ENTREE LONGUE

- en aluminium éloxé naturel
- bague de guidage en nylon
- dimensions 40 x 220 x 7 mm

Code	Emballage	Découpe (mm)	Entr'axe (mm)
00	pièce	sans	—
0278	pièce	cylindre rond 22	78
0294	pièce	cylindre rond 22	94
0378	pièce	cylindre profilé 17	78
0392	pièce	cylindre profilé 17	92

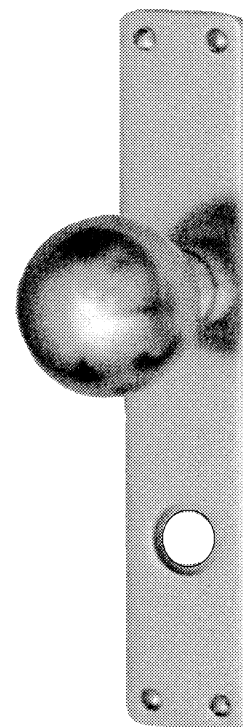
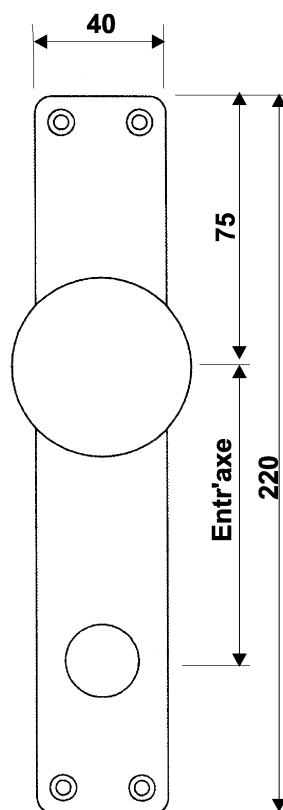


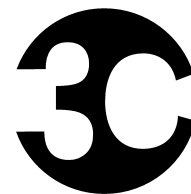
4.278.

BOUTON DE PORTE

- en aluminium éloxé naturel
- rivé fixe sur entrée 40 x 220 x 7 mm
- fixation visible
- filetage M14

Code	Emballage	Découpe (mm)	Entr'axe (mm)
00	pièce	sans	—
0278	pièce	cylindre rond 22	78
0294	pièce	cylindre rond 22	94
0378	pièce	cylindre profilé 17	78
0392	pièce	cylindre profilé 17	92





Services SA

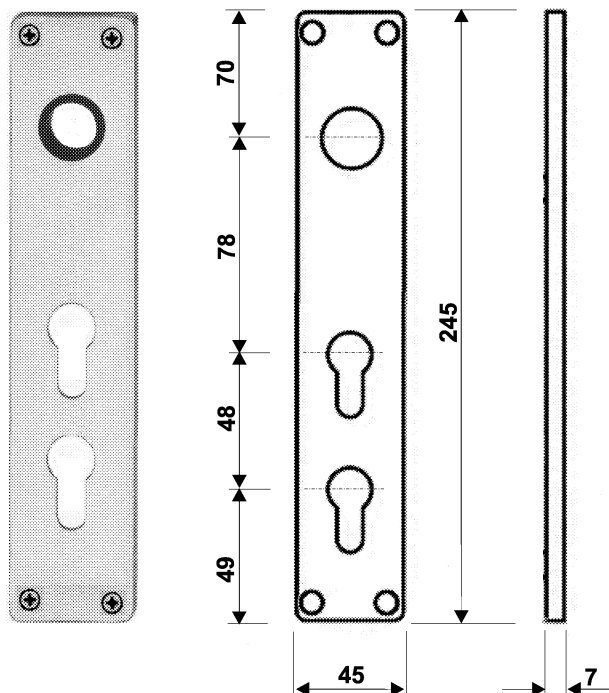
4.279.

ENTREE LONGUE SI

- en aluminium éloxé naturel
- bague de guidage en nylon
- dimensions 45 x 245 x 7 mm

<u>Code</u>	<u>Emballage</u>	<u>Découpe (mm)</u>
-------------	------------------	---------------------

22	pièce	cylindres ronds	22
23	pièce	cylindres ronds + profilés	22 + 17
33	pièce	cylindres profilés	17



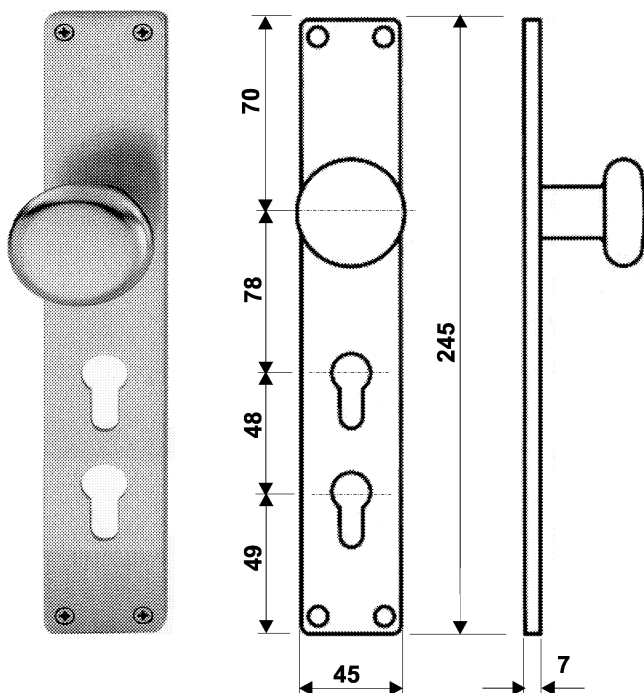
4.281.

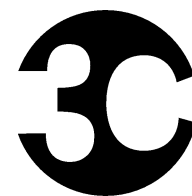
BOUTON DE PORTE

- en aluminium éloxé naturel
- rivé fixe sur entrée 45 x 245 x 7 mm
- fixation visible
- filetage M 12

<u>Code</u>	<u>Emballage</u>	<u>Découpe (mm)</u>
-------------	------------------	---------------------

23	pièce	cylindres ronds + profilés	22 + 17
33	pièce	cylindres profilés	17





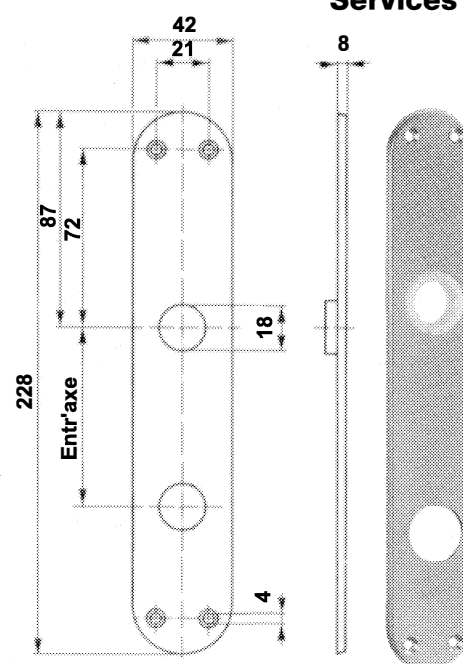
Services SA

4.280.

ENTREE LONGUE

- en aluminium éloxé naturel
- bague de guidage en nylon
- dimensions 42 x 228 x 8 mm

<u>Code</u>	<u>Emballage</u>	<u>Découpe (mm)</u>	<u>Entr'axe (mm)</u>
00	pièce	sans	-
0278	pièce	cylindre rond 22	78
0294	pièce	cylindre rond 22	94
0378	pièce	cylindre profilé 17	78
0392	pièce	cylindre profilé 17	92

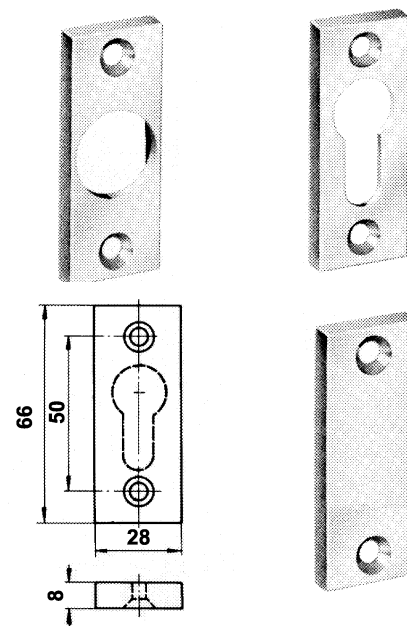


4.285.

ENTREE A CLE

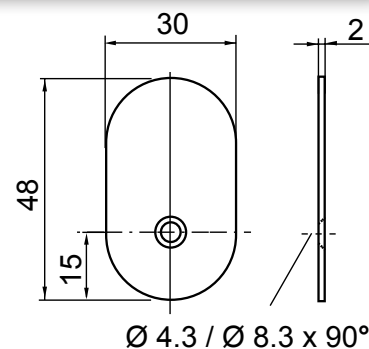
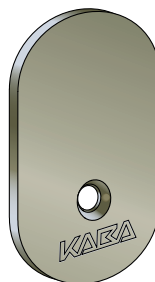
- en aluminium éloxé naturel

<u>Code</u>	<u>Emballage</u>	<u>Découpe (mm)</u>	<u>Dimensions (mm)</u>
00	pièce	sans	28 x 66 x 8
02	pièce	cylindre rond 22	28 x 66 x 8
03	pièce	cylindre profilé 17	28 x 66 x 8



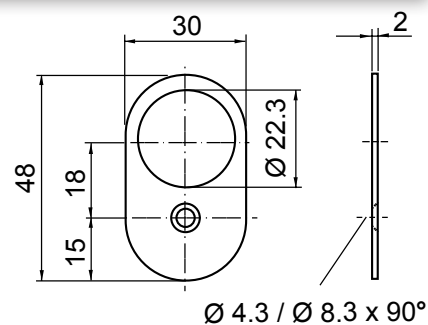
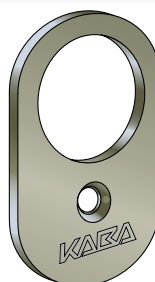
4.290.00 ROSACE OVALE A VISSER

- Ovale sans perçage
- Laiton nickelé mat
- Avec trou de fixation



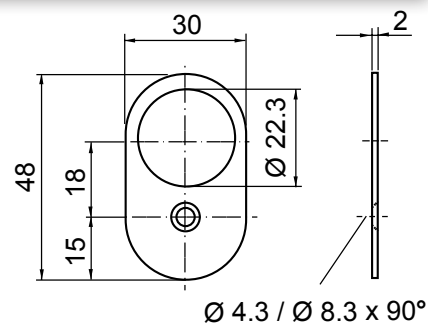
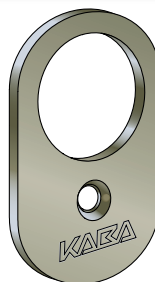
4.290.02 ROSACE OVALE A VISSER RZ

- Ovale perçage RZ
- Laiton nickelé mat
- Avec trou de fixation



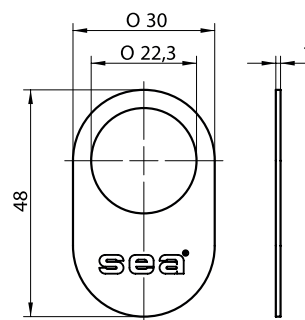
4.290.05 ROSACE OVALE A VISSER RZ

- Ovale perçage RZ
- Aluminium anodisé EV1
- Avec trou de fixation



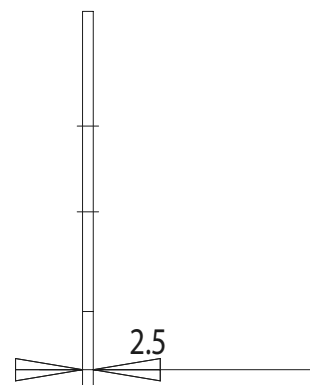
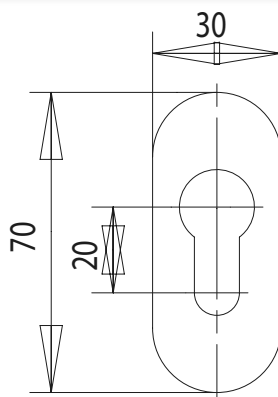
4.290.06 ROSACE OVALE A COLLER RZ

- Ovale perçage RZ
- Aluminium anodisé EV1
- Avec film auto-collant
- Sans trou de fixation



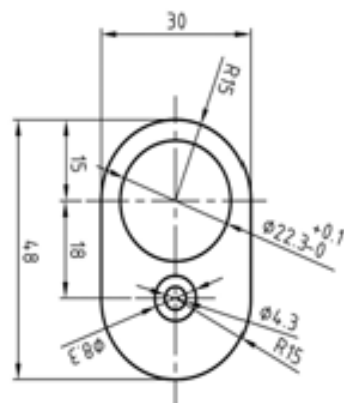
4.290.07 ROSACE OVALE A COLLER PZ

- Ovale perçage PZ
- Aluminium anodisé EV1
- Avec film auto-collant
- Sans trou de fixation



4.290.09 ROSACE OVALE A VISSER RZ

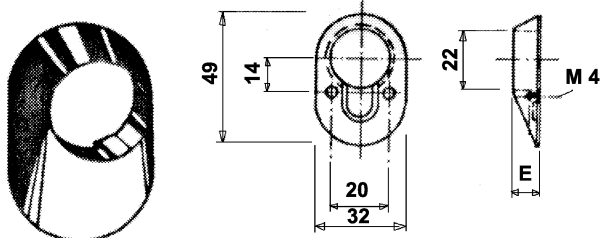
- Ovale perçage RZ
- INOX BROSSÉ MAT
- Avec trou de fixation



4.295.

ENTREE A CLE DE SECURITE

- en acier inoxydable
- fixation invisible
- avec contre-rosace et vis de fixation

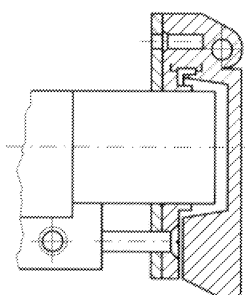
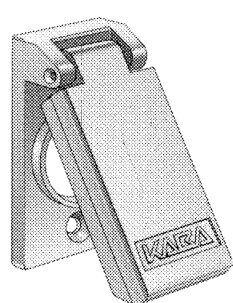
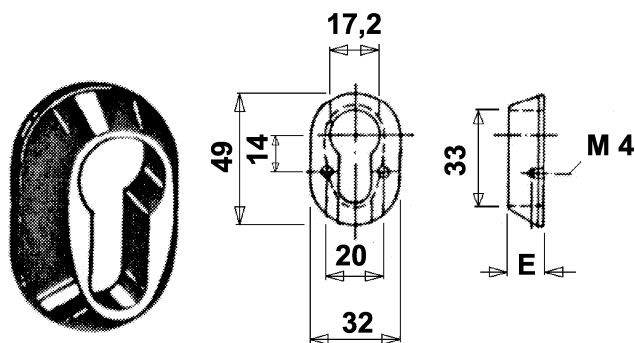


Code	Emballage	Découpe (mm)	Dimensions (mm)
------	-----------	--------------	-----------------

2.	pièce	cylindre rond 22	32 x 49
3.	pièce	cylindre profilé 17	32 x 49

Code	Epaisseur (mm)
------	----------------

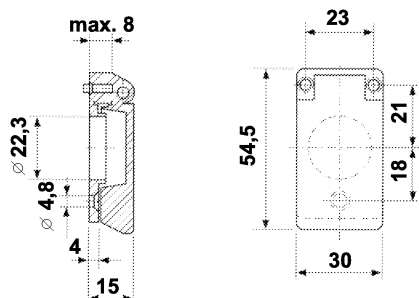
02	2
04	4
06	6
08	8
10	10
12	12
14	14
16	16
18	18
20	20



4.300.0

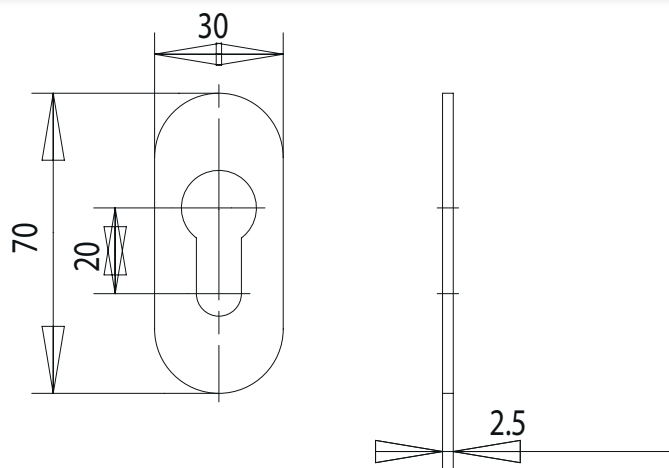
ENTREE A CLE A COUVERCLE

- en fonte d'aluminium
- pour cylindre rond 22 mm
- dépassant 1 - 12 mm



4.290.07 ROSACE OVALE A COLLER PZ

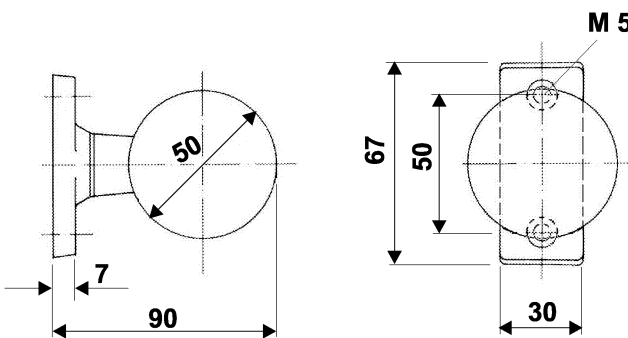
- Ovale perçage PZ
- Avec film auto-collant
- Sans trou de fixation



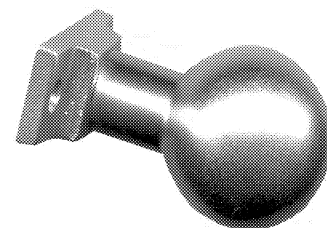
4.305.

Bouton de porte

- en aluminium éloxé naturel



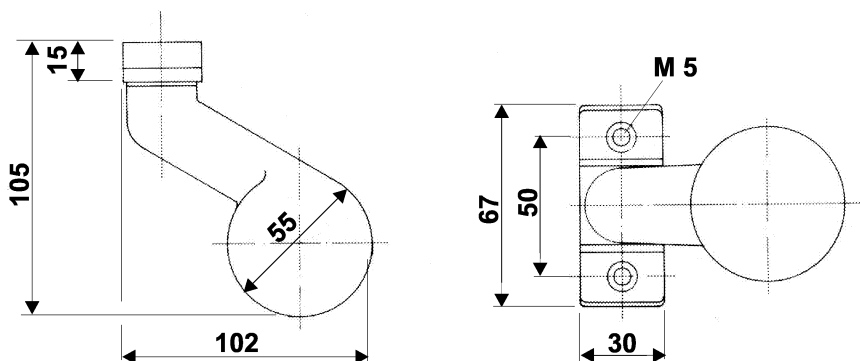
Code	Rivetage	Trou \square (mm)	Rosace (mm)	Fixation
01	fixe	8	rectangulaire 30 x 67 x 7	visible
02	mobile	8	rectangulaire 30 x 67 x 7	visible
05	fixe	sans	ovale 33 x 74 x 11	invisible
06	mobile	8	ovale 33 x 74 x 11	invisible



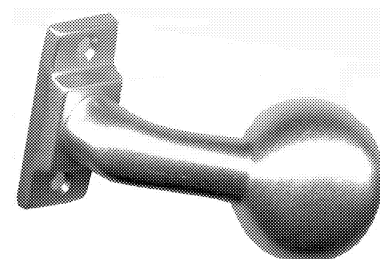
4.310.

Bouton de porte

- en aluminium éloxé naturel



Code	Rivetage	Trou \square (mm)	Rosace (mm)	Fixation
01	fixe	8	rectangulaire 30 x 67 x 7	visible
02	mobile	8	rectangulaire 30 x 67 x 7	visible
05	fixe	sans	ovale 33 x 74 x 11	invisible

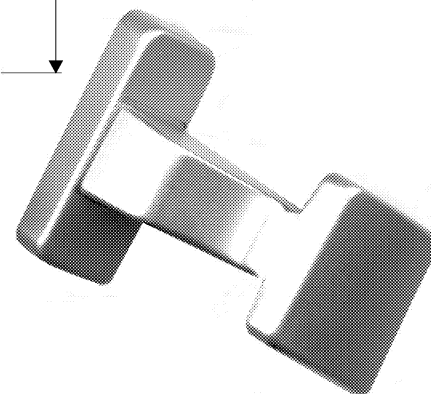
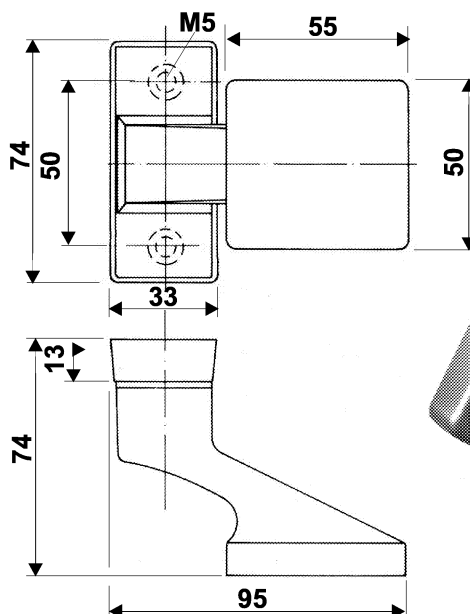


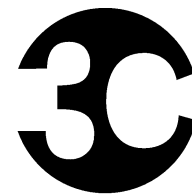
4.315.

BOUTON DE PORTE

- en aluminium éloxé naturel
- rosace rectangulaire 33 x 74 x 13 mm
- trou carré 8 mm (mobile)
- fixation invisible

Code	Rivetage
01	fixe
02	mobile



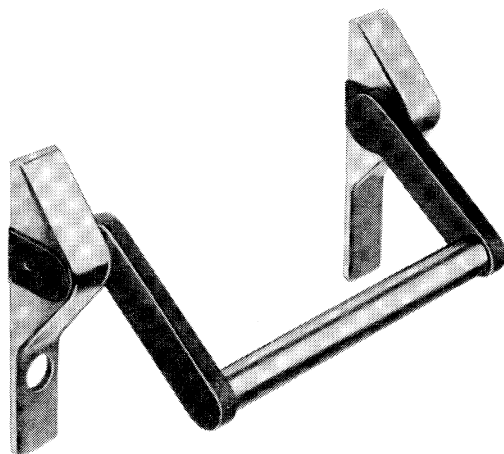


Services SA

4.320.

BARRE ANTI-PANIQUE

- ressort de maintien
- réversible
- fixation invisible
- tube rond 25 x 1200 mm

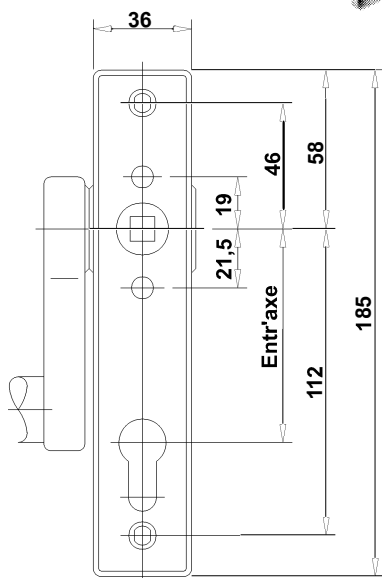


Code Traitement de surface

- 1.** éloxé naturel
- 8.** acier inoxydable

Code Découpe (mm) Entr'axe (mm)

000	sans	-
278	cylindre rond 22	78
294	cylindre rond 22	94
378	cylindre profilé 17	78
392	cylindre profilé 17	92



4.322 BARRE ANTI-PANIQUE

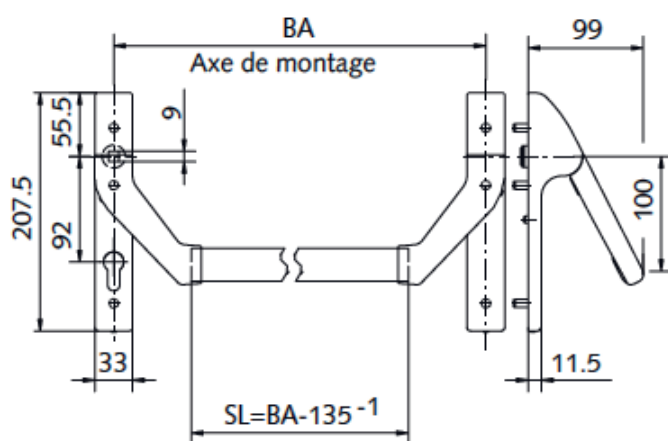
- Ressort de maintien
- Réversible (Livrée en DIN droite)
- Fixation invisible
- Pour rotation du fouillot 22, 27 ou 35° réglable
- Pour fouillot 9 mm
- Avec accessoires de fixation

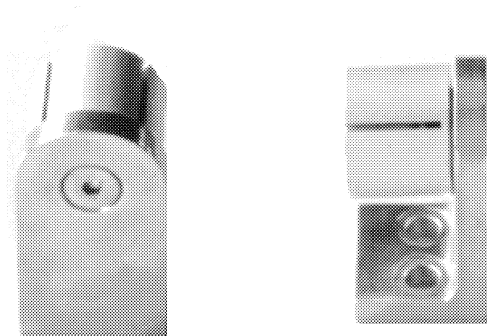


Code	Traitement de surface	Longueur du tube (mm)
1	E6/c-0 eloxé naturel	1200
2	E6/c-0 eloxé naturel	1500
8	Inox V2A bossée	1200
9	Inox V2A bossée	1500



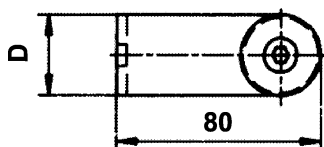
Code	Découpe (mm)	Entraxe (mm)
000	Sans	
0294	Cylindre rond	94
0392	Cylindre profilé	92



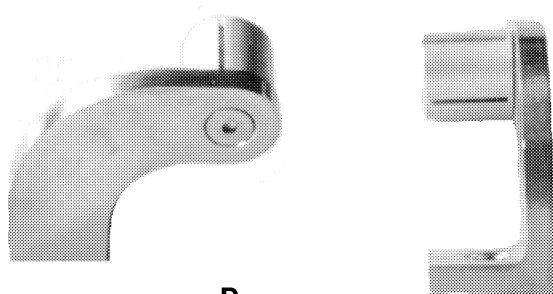
4.340.

SUPPORTS DE POIGNEE

- forme droite
- en acier inoxydable grain 320
- sans tube

Code Tube diamètre "D" (mm)

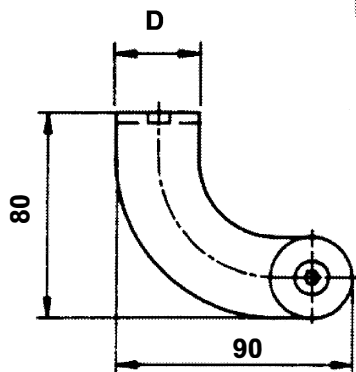


33	33,7
48	48,3

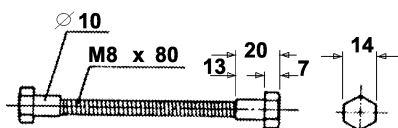
4.345.

SUPPORTS DE POIGNEE

- forme coudée
- en acier inoxydable grain 320
- sans tube

Code Tube diamètre "D" (mm)



33	33,7
42	42,4
48	48,3

4.350.0
VIS DE FIXATION


- 1 tige filetée zingué M8 x 100 mm
- 2 écrous borgnes en laiton chromé

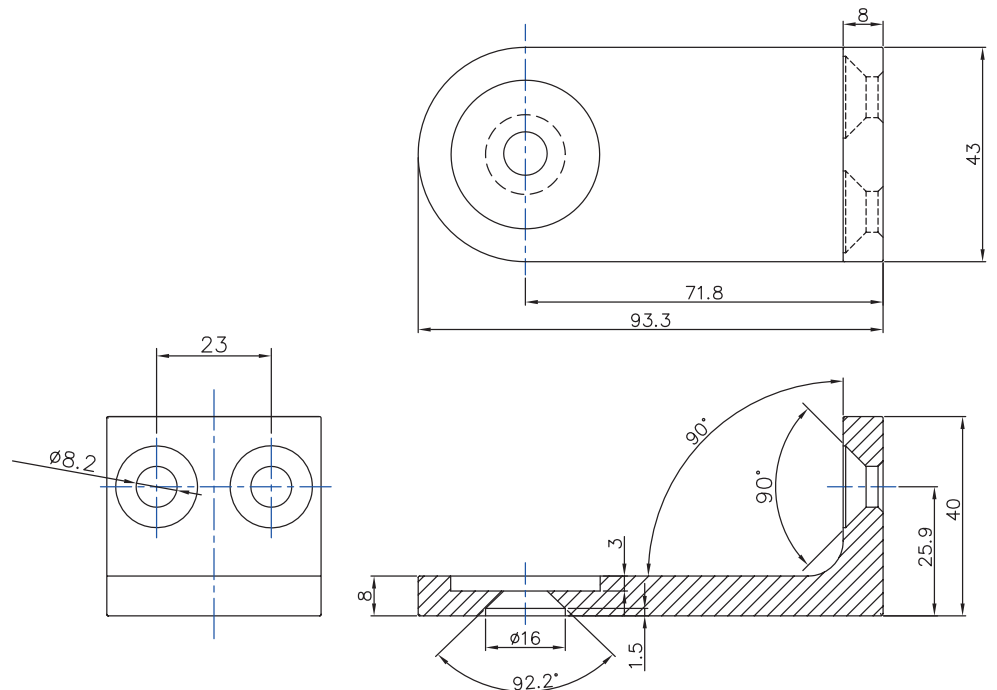
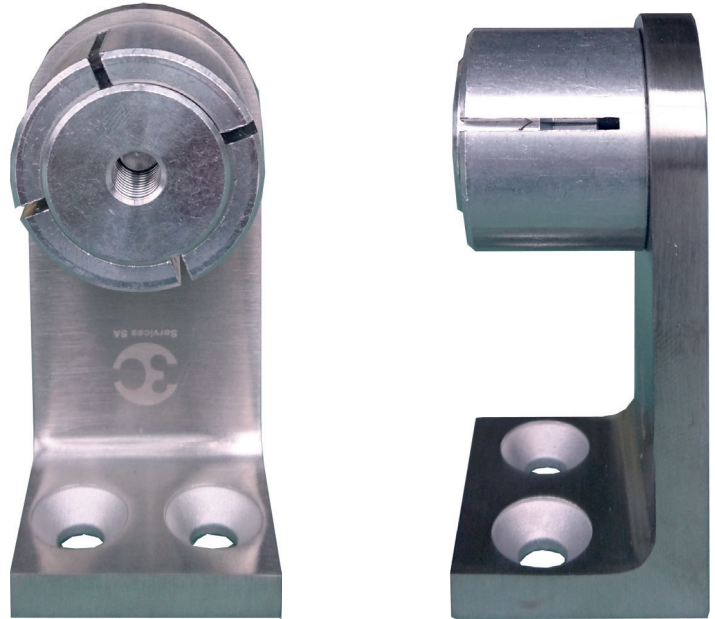
4.341. SUPPORT DE POIGNÉE



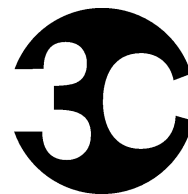
Caractéristiques :

- Forme droite
- Acier inoxydable grain 320
- Sans tube
- Par paire

Code	Pour Tube diamètre (mm)
42	42.4 x 2 mm



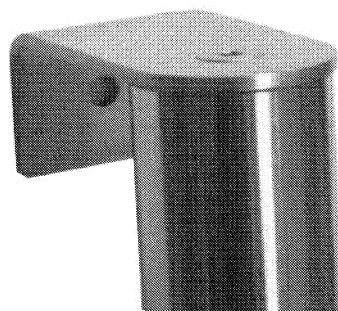
4.342.



Services SA

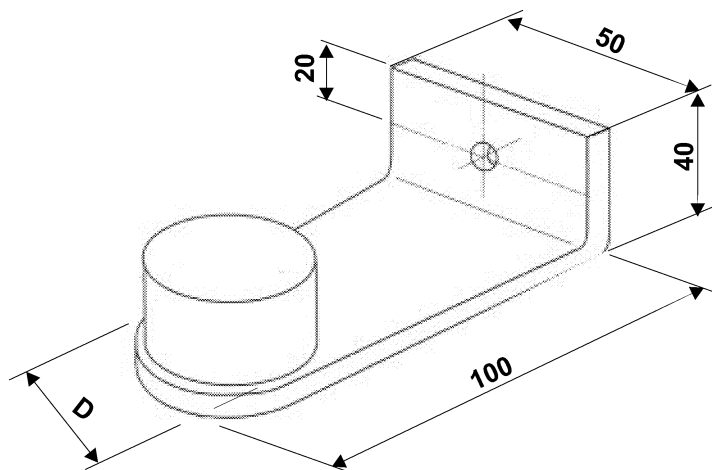
SUPPORTS DE POIGNEE

- forme droite
- en acier inoxydable brossé mat
- sans tube



Code Tube diamètre "D" (mm)

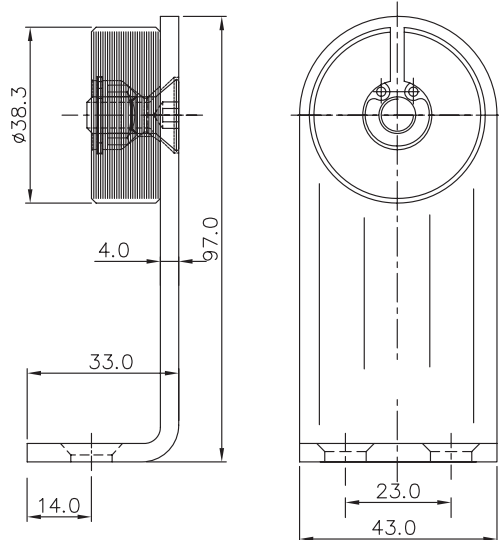
33	33,7
42	42,4
48	48,3



4.347.42 SUPPORT DE POIGNÉE DROIT

- Forme droite
- Acier inoxydable grain 320
- Sans tube
- Par paire
- Trous de vis Ø9 mm

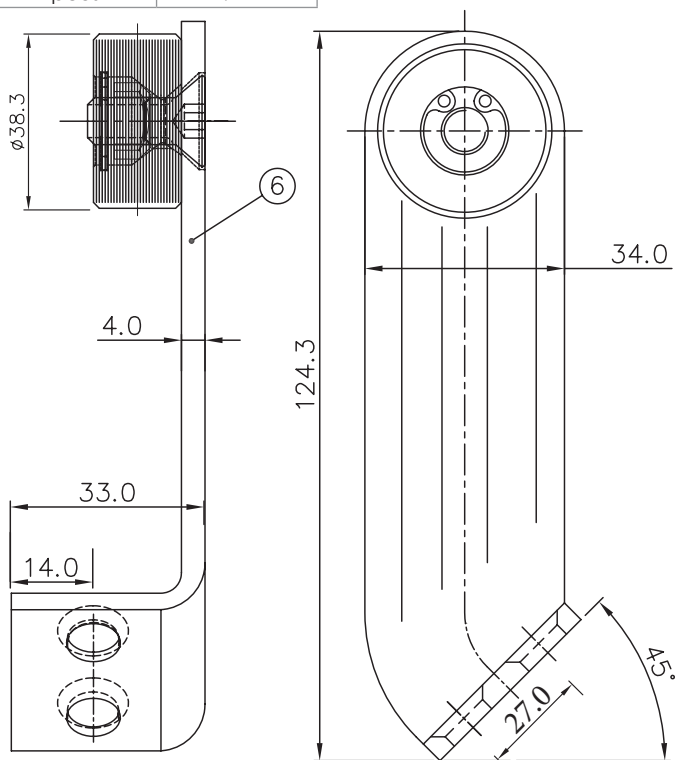
Emballage	Ø Tube (mm)
2 pces	42.4 x 2



4.348.42 SUPPORT DE POIGNÉE OBLIQUE

- Forme oblique
- Acier inoxydable grain 320
- Sans tube
- Par paire
- Trous de vis Ø9 mm

Emballage	Ø Tube (mm)
2 pces	42.4 x 2

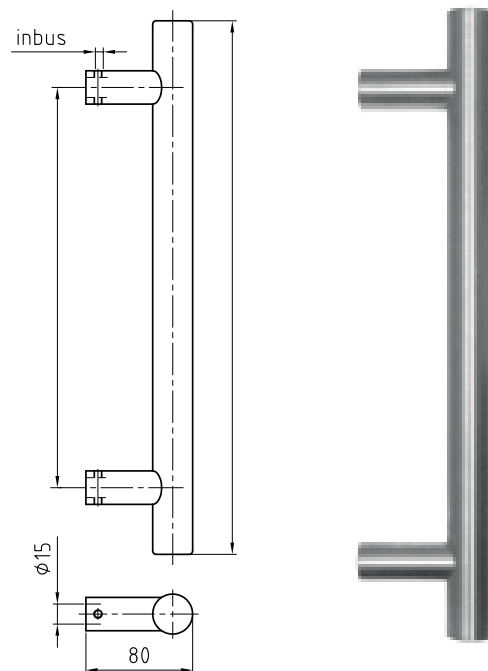


4.358.30.4.95 TIRANT DE PORTE EN INOX

- Montage plat
- Acier inoxydable brossé mat
- Ø30 mm
- longueur 400 mm

SET COMPLET:

N°3C	TIRANT	Fixation
4.358.30.1.1	2 pces	1x 30-SET/BEI/60
4.358.30.1.2	1 pce	1x 30-SET/EIN/60
4.358.30.1.3	2 pces	1x 30-SET/VERRE/2
4.358.30.1.4	1 pce	1x 30-SET/VERRE/1



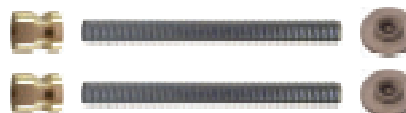
4.358.4.30.1 FIXATION 30-SET/BEI/60

- 4x Douille laiton
- 2x Tige 8x100 mm



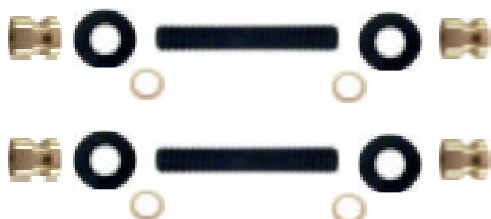
4.358.4.30.2 FIXATION 30-SET/EIN/60

- 2x Douille laiton
- 2x Tige 8x100 mm
- 2x Écrou de blocage extérieur



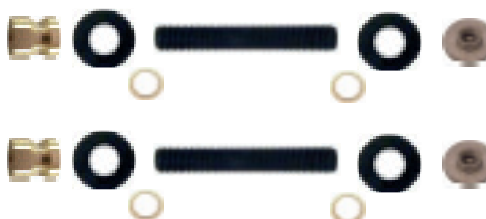
4.358.4.30.3 FIXATION 30-SET/VERRE/2

- 4x Douille laiton
- 4x Disque plast.
- 2x Tige imbus 8x50 mm
- 2x Douille plast.



4.358.4.30.4 FIXATION 30-SET/VERRE/1

- 2x Douille laiton
- 4x Disque plast.
- 2x Tige imbus 8x50 mm
- 2x Douille plast.
- 2x Écrou de blocage extérieur



4.355.



POIGNEE DE PORTE

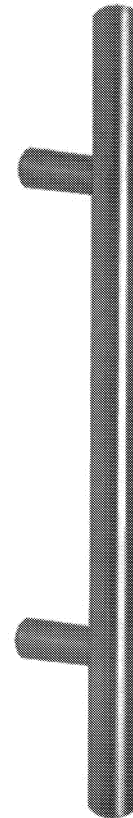
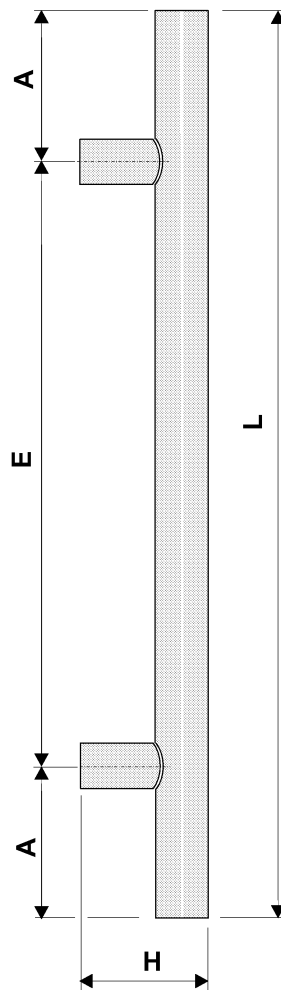
- en acier inoxydable brossé mat

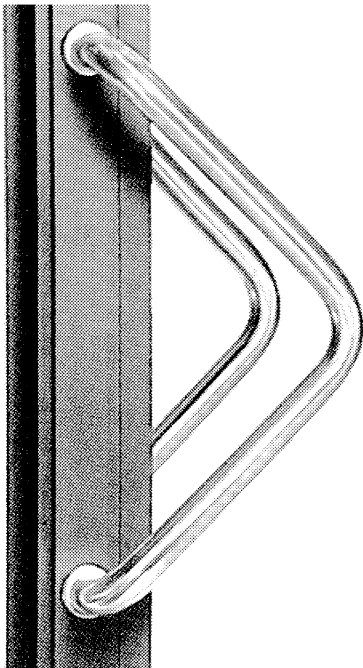
<u>Code</u>	<u>Tube \varnothing (mm)</u>	<u>Attache \varnothing (mm)</u>	<u>H(mm)</u>
25.	25	25	75
30.	30	25	80
35.	35	25	90
40.	40	30	95

Précision à la commande :

- L = longueur totale de la poignée
- E = entr'axe de fixation
- A = axe support - extrémité poignée
- x = épaisseur de la porte

<u>Code</u>	<u>Fixation</u>
1	par paire
2	par pièce





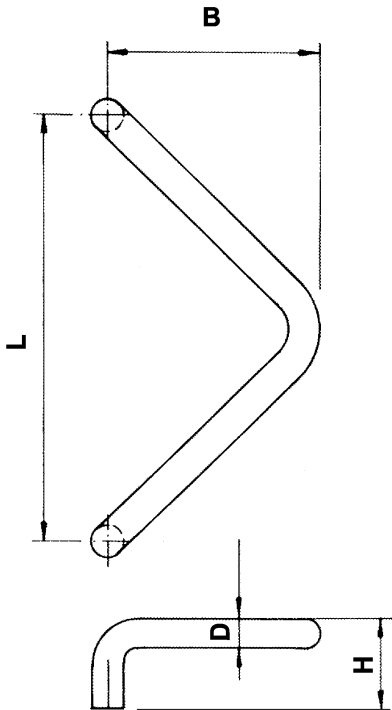
4.360.



POIGNEE DE PORTE

- en acier inoxydable meulé brossé mat
- épaisseur de porte 30 - 80 mm
- fixation invisible

<u>Code</u>	<u>L (mm)</u>	<u>D (mm)</u>	<u>B (mm)</u>	<u>H (mm)</u>
30.	350	30	170	85



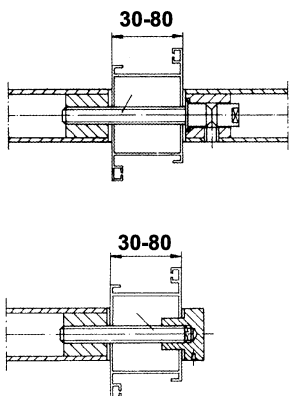
<u>Code</u>	<u>Fixation</u>
1	par paire
2	par pièce

4.365.

POIGNEE DE PORTE

- en aluminium, meulé, brossé, éloxé naturel
- épaisseur de porte 30 - 80 mm
- fixation invisible

<u>Code</u>	<u>L (mm)</u>	<u>D (mm)</u>	<u>B (mm)</u>	<u>H (mm)</u>
30.	350	30	180	90



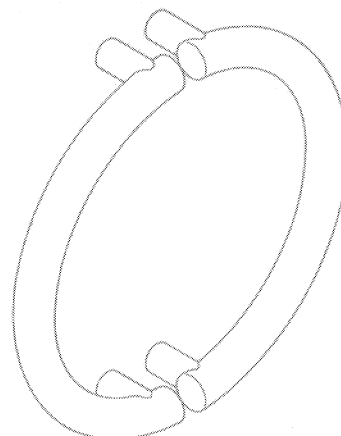
<u>Code</u>	<u>Fixation</u>
1	par paire
2	par pièce

4.370.



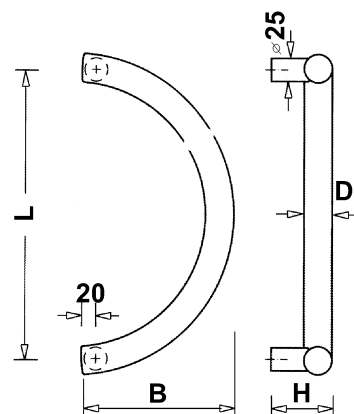
POIGNEE DE PORTE

- en acier inoxydable meulé brossé mat
- épaisseur de porte 30 - 80 mm
- fixation invisible



Code	L (mm)	D (mm)	B (mm)	H (mm)
25.	300	25	180	60
30.	300	30	180	65
35.	350	35	210	70

Code	Fixation
1	par paire
2	par pièce

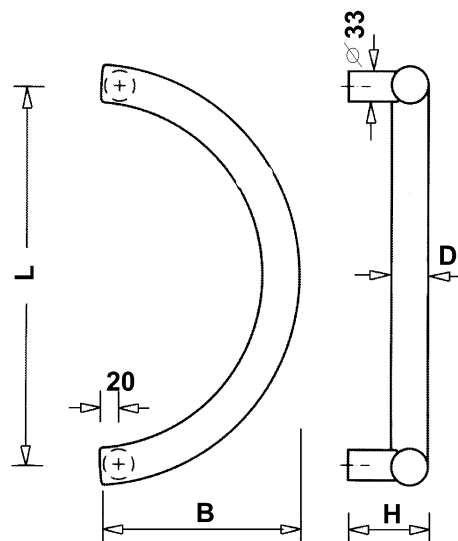


4.375.



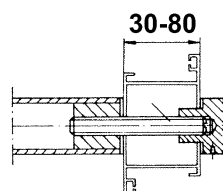
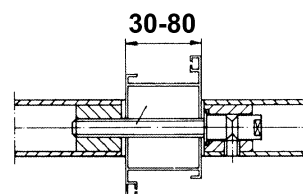
POIGNEE DE PORTE

- en acier inoxydable meulé brossé mat
- épaisseur de porte 30 - 80 mm
- fixation invisible

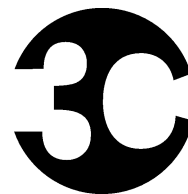


Code	L (mm)	D (mm)	B (mm)	H (mm)
40.	400	40	212	85

Code	Fixation
1	par paire
2	par pièce



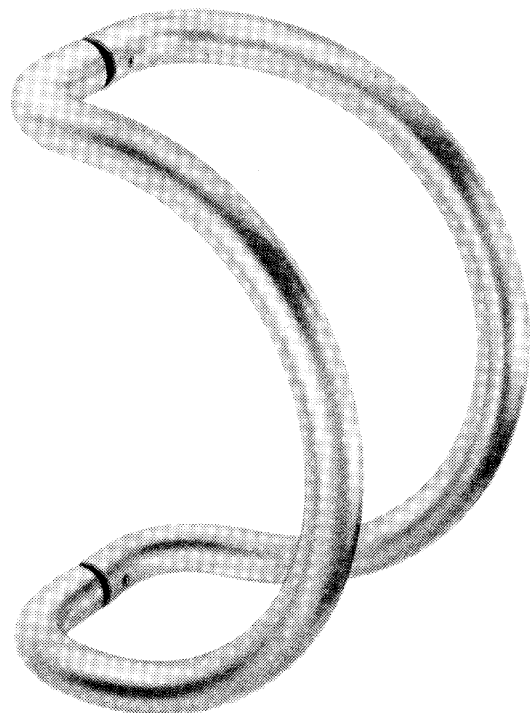
4.380.



Services SA

POIGNEE DE PORTE

- épaisseur de porte 30 - 80 mm
- fixation invisible



<u>Code</u>	<u>L (mm)</u>	<u>D (mm)</u>	<u>B (mm)</u>	<u>H (mm)</u>
-------------	---------------	---------------	---------------	---------------

30.	300	30	240	90
------------	-----	----	-----	----

35.	350	35	290	90
------------	-----	----	-----	----

40.	400	40	320	130
------------	-----	----	-----	-----

32.	350	32	270	90
------------	-----	----	-----	----

<u>Code</u>	<u>Traitement de surface</u>
-------------	------------------------------

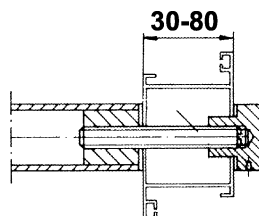
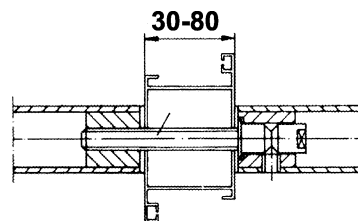
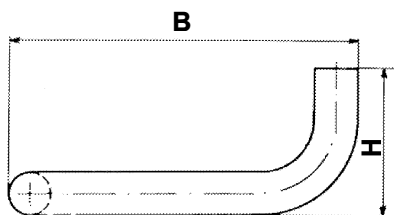
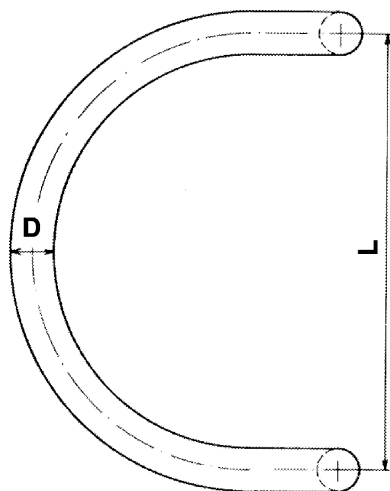
1.	aluminium meulé brossé, éloxé naturel
-----------	---------------------------------------

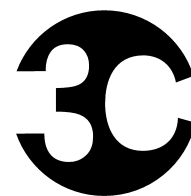
4.	acier inoxydable, meulé brossé mat
-----------	------------------------------------

<u>Code</u>	<u>Fixation</u>
-------------	-----------------

1	par paire
----------	-----------

2	par pièce
----------	-----------





Services SA

4.385.

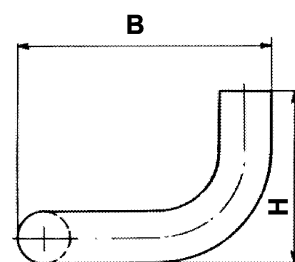
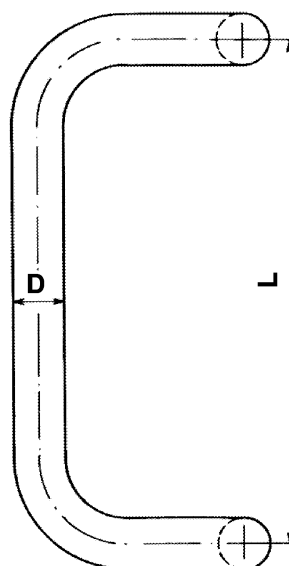
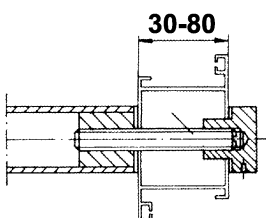
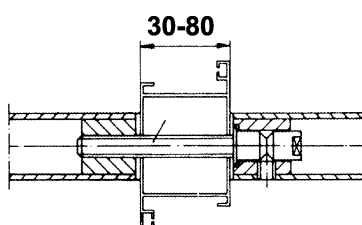
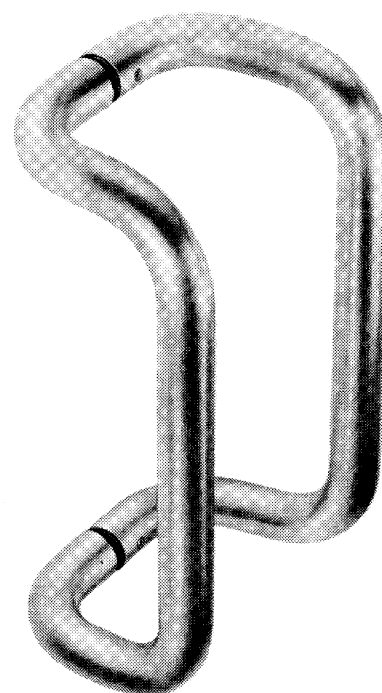
POIGNEE DE PORTE

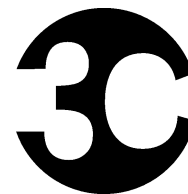
- épaisseur de porte 30 - 80 mm
- fixation invisible

<u>Code</u>	<u>L (mm)</u>	<u>D (mm)</u>	<u>B (mm)</u>	<u>H (mm)</u>
30.	300	30	125	80
35.	350	35	155	80
40.	400	40	180	120

<u>Code</u>	<u>Traitement de surface</u>
1.	aluminium meulé brossé, éloxé naturel
4.	acier inoxydable, meulé brossé mat

<u>Code</u>	<u>Fixation</u>
1	par paire
2	par pièce

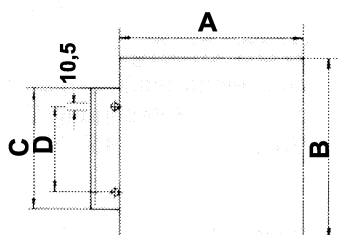
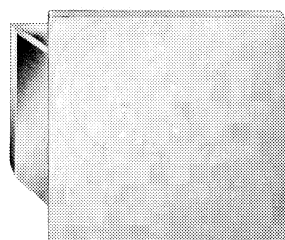




Services SA

4.390.

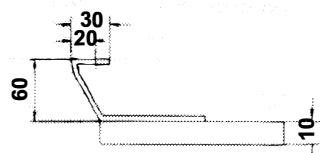
POIGNEE DE PORTE



- en aluminium éloxé naturel
- sans vis de fixation

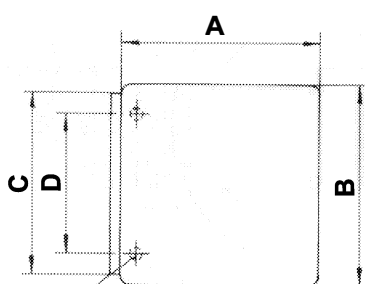
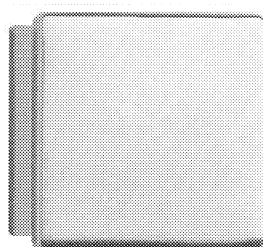
Code	A (mm)	B (mm)	C (mm)	D (mm)
------	--------	--------	--------	--------

15	150	150	100	70
18	175	175	120	100
20	200	200	150	120



4.400.

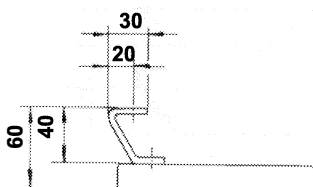
POIGNEE DE PORTE



- en acier inoxydable
- sans vis de fixation

Code	A (mm)	B (mm)	C (mm)	D (mm)
------	--------	--------	--------	--------

17	175	175	130	100
20	200	200	130	100



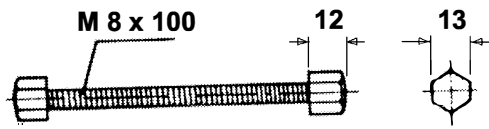


Services SA

4.410.0

VIS DE FIXATION

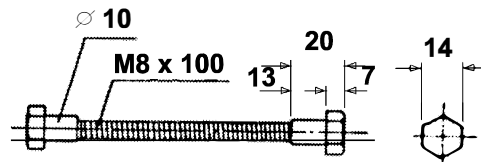
- 1 tige filetée zinguée M8 x 100
- 2 écrous borgnes aluminium éloxé naturel, M8



4.350.0

VIS DE FIXATION

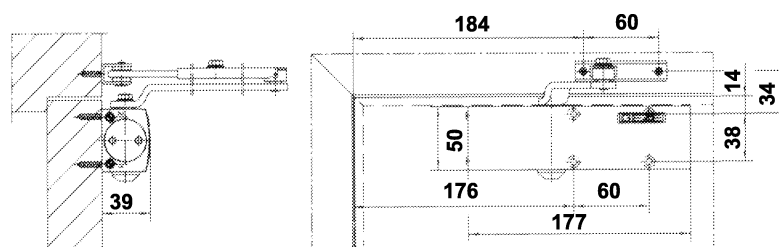
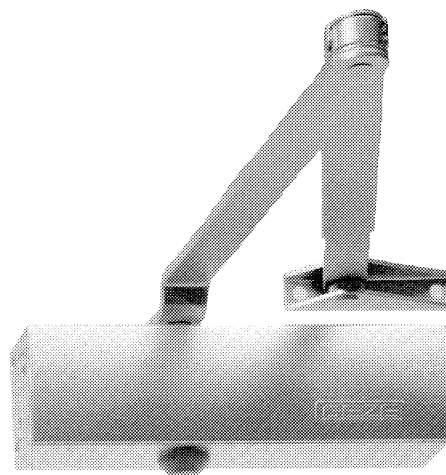
- 1 tige filetée zinguée M8 x 100
- 2 écrous borgnes en laiton chromé



4.500.10

FERME-PORTE TS 1500

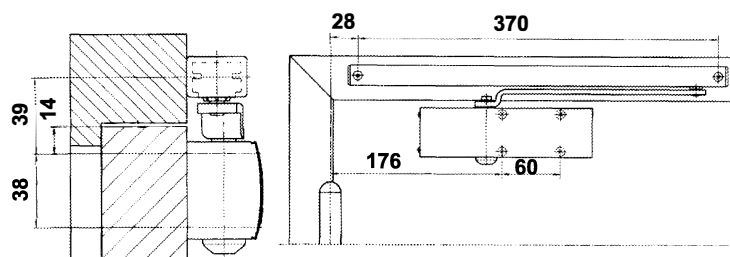
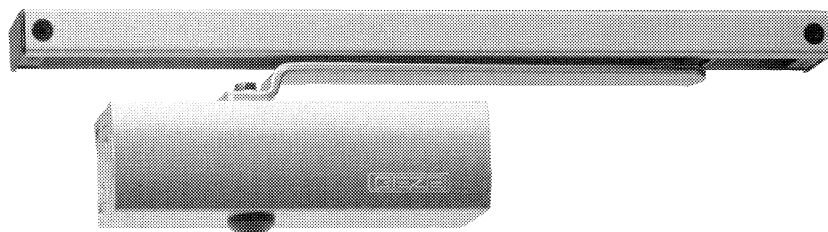
- pour porte intérieure jusqu'à 1100 mm
- montage normal ou renversé
- vitesse de fermeture réglable
- force de fermeture réglable
- avec bas normal
- couleur argent

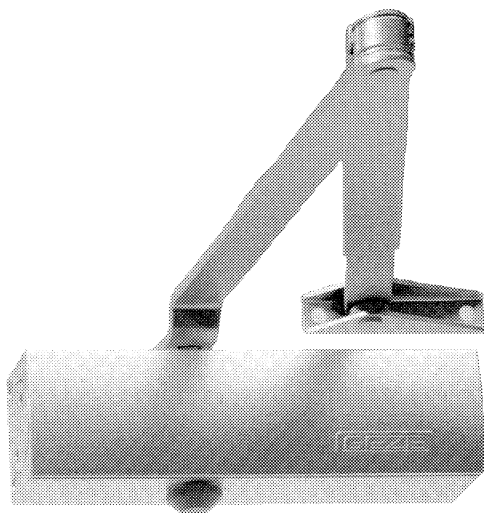


4.505.10

FERME-PORTE TS 1700

- pour porte intérieure jusqu'à 850 mm
- montage normal ou renversé
- vitesse de fermeture réglable
- à-coup final hydraulique réglable
- avec rail à coulisse
- avec arrêt
- couleur argent

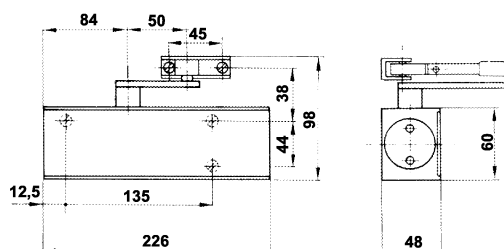




4.510.10

FERME-PORTE TS 2000 V

- pour porte jusqu'à 1250 mm
- force réglable 2/4/5 par positionnement du ferme-porte
- montage normal ou inversé
- vitesse de fermeture réglable
- à-coup final réglable par positionnement du bras
- sans bras



4.515.10

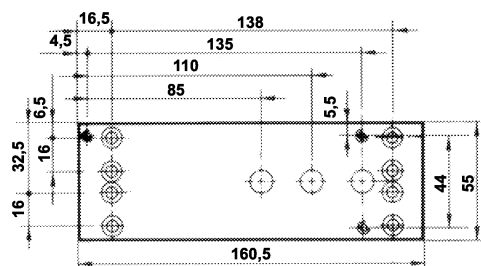
BRAS NORMAL

- couleur argent

4.520.10

BRAS AVEC ARRET

- enclenchable / déclenchable
- couleur argent
- 80 - 150°



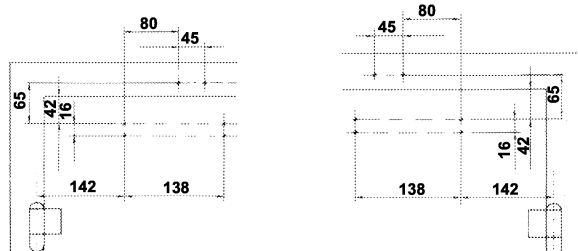
4.525.00

PLAQUE DE MONTAGE

- épaisseur 5 mm

4.527.00

GABARIT DE PERCAGE



4.528.00

PLAQUE DECORATIVE

- pour TS 2000 et TS 3000

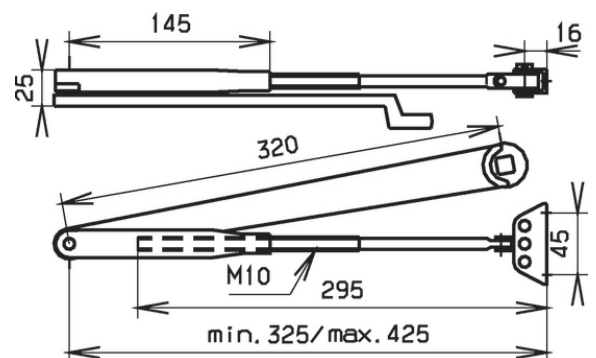
4.516.10 BRAS A COMPAS POUR TS 4000/2000

- Bras à compas pour GEZE TS 4000 / 2000
- Rallongé, pour montage sur le dormant pour une profondeur d'embrasure entre 70 et 170 mm



4.691.10 BRAS A COMPAS POUR TS 73/83

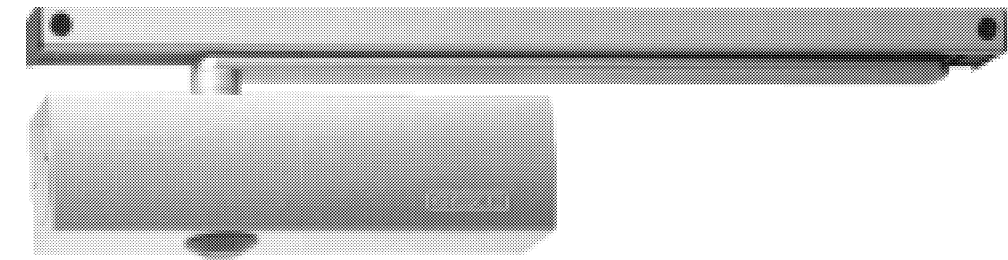
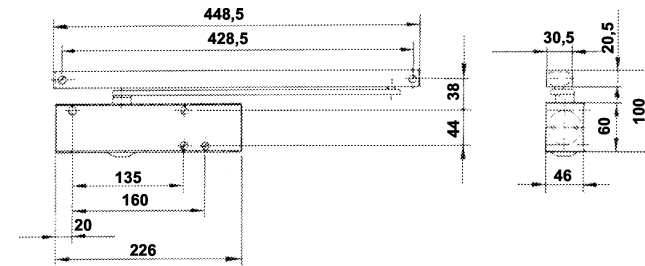
- Bras à compas pour DORMA TS 73 / 83
- Pour montage côté opposé aux fiches



4.530.10

FERME-PORTE TS 3000 V

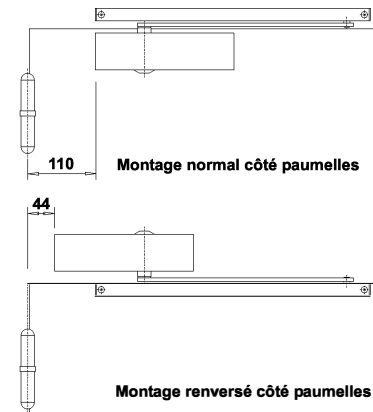
- pour porte jusqu'à 1100 mm
- force réglable 1 - 4
- montage normal ou inversé
- vitesse de fermeture réglable
- à-coup final hydraulique réglable
- couleur argent
- sans rail à coulisse



4.535.10

RAIL A COULISSE

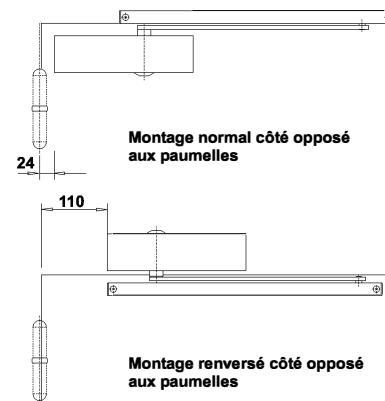
- couleur argent



4.540.10

RAIL A COULISSE BG

- couleur argent
- montage sur le vantail côté opposé aux paumelles



4.545.00

ARRET

- enclenchable / déclenchable
- set de montage

4.550.00

LIMITEUR D'OUVERTURE

- set de montage

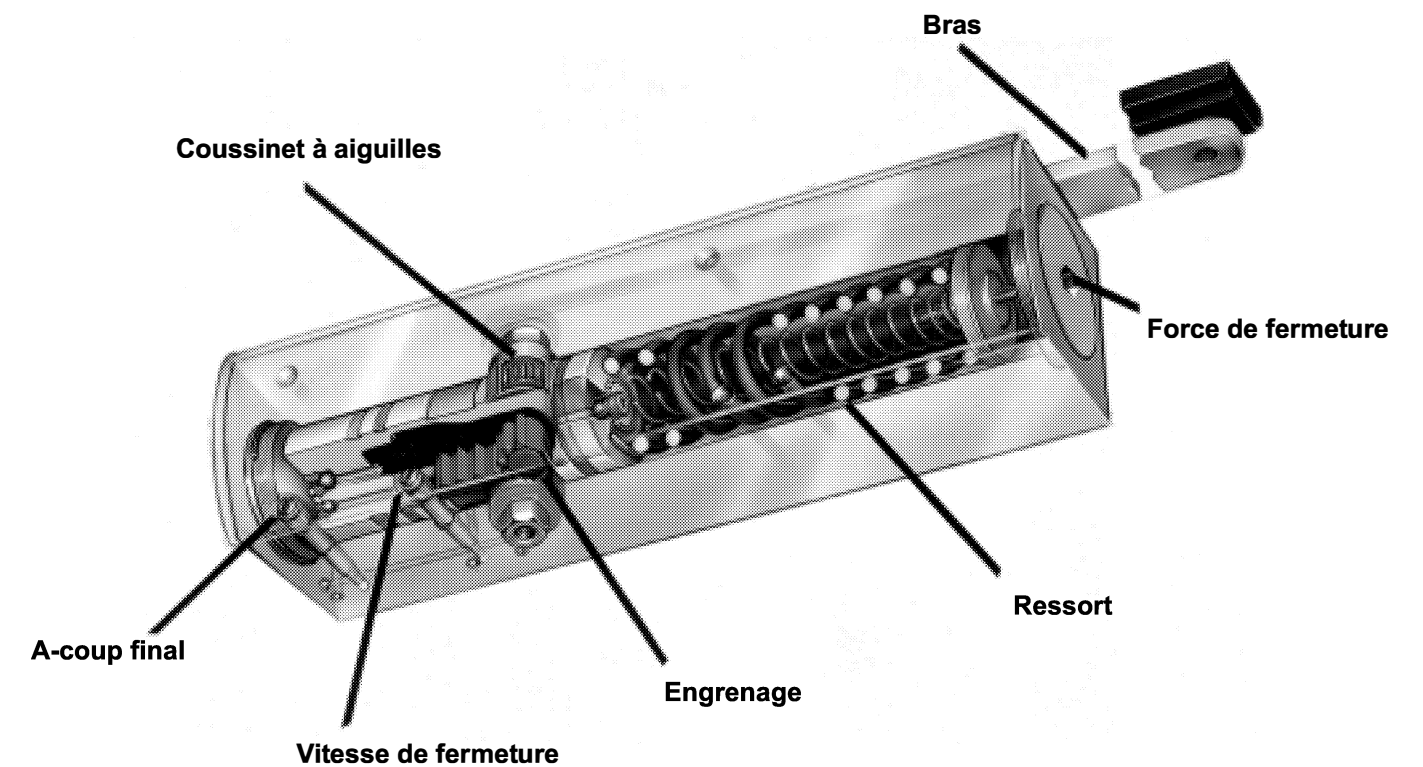
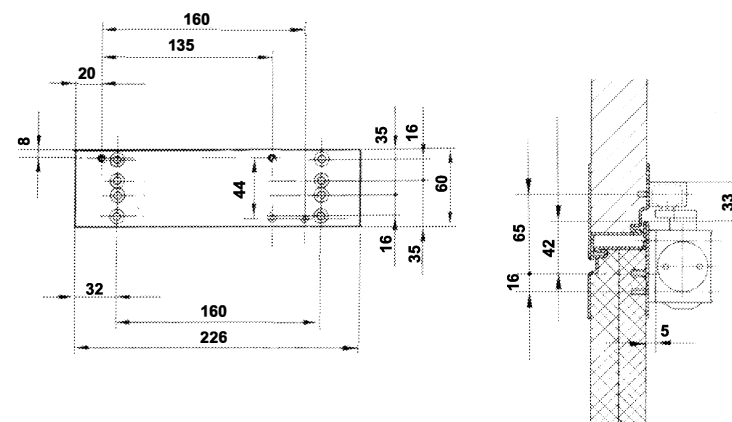
4.555.00

PLAQUE DE MONTAGE

- épaisseur 5 mm

4.527.00

GABARIT DE PERCAGE

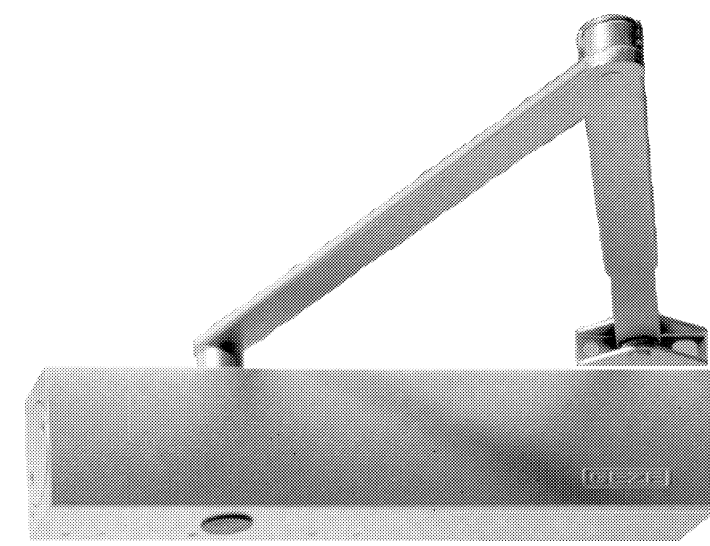
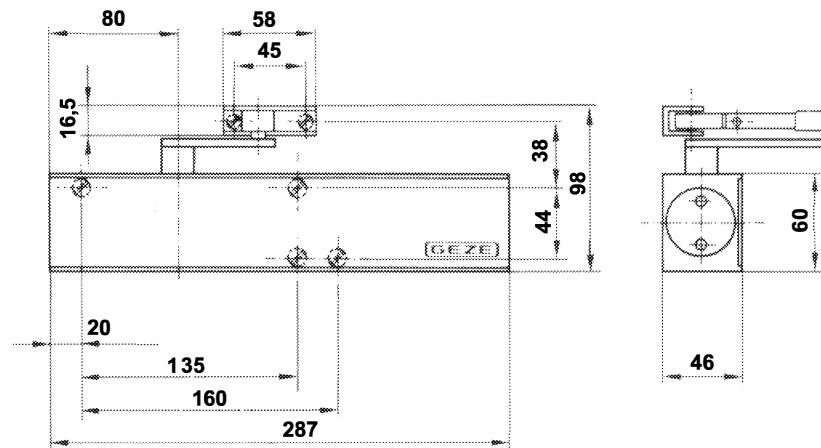


Force ferme-porte selon norme DIN	Largeur de vantail (mm)
2	jusqu'à 750
3	de 750 à 905
4	de 905 à 1125

4.565.10

FERME-PORTE TS 4000

- pour porte jusqu'à 1400 mm
- force réglable 1-6
- montage normal ou inversé
- vitesse de fermeture réglable
- frein à l'ouverture réglable
- à-coup final réglable par positionnement du bras
- couleur argent
- sans bras



4.515.10

BRAS NORMAL

- couleur argent

4.520.10

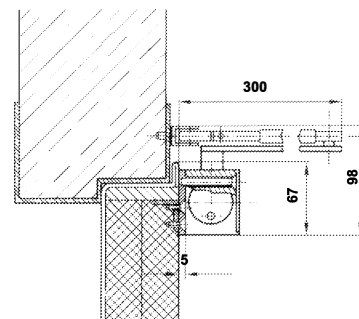
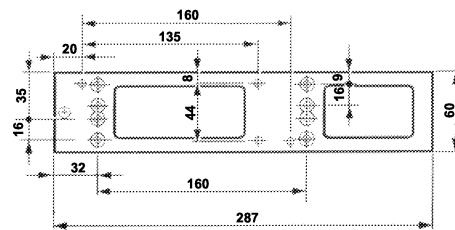
BRAS AVEC ARRET

- enclenchable / déclenchable

4.570.00

PLAQUE DE MONTAGE

- épaisseur 5 mm



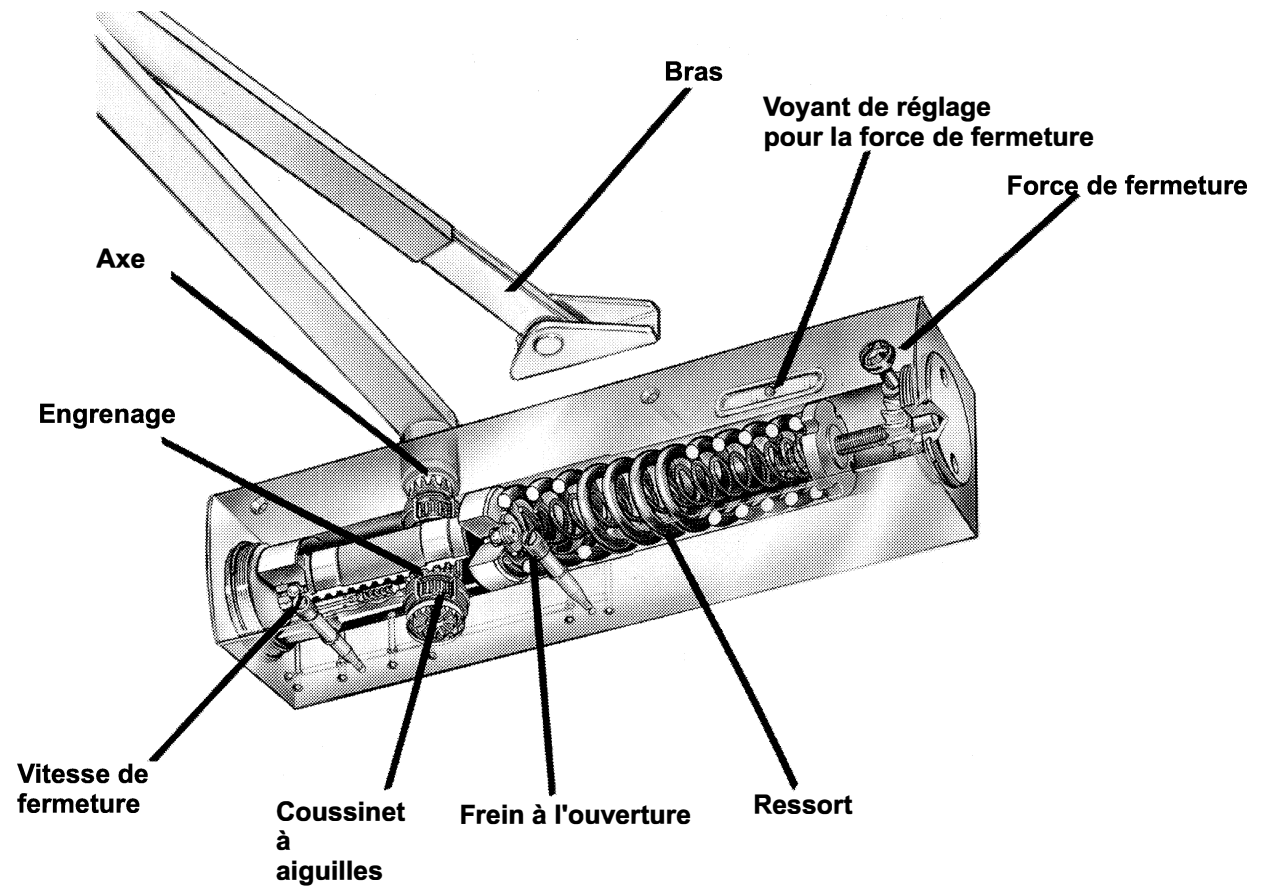
4.527.00

GABARIT DE PERCAGE

4.572.00

PLAQUE DECORATIVE

- pour TS 4000 et TS 5000



Force ferme - porte selon norme DIN	Largeur de vantail (mm)
2	jusqu'à 750
3	de 750 à 905
4	de 905 à 1125
5	de 1125 à 1280
6	au-dessus de 1280

4.581.10 FERME-PORTE GEZE TS 5000

SET COMPLET

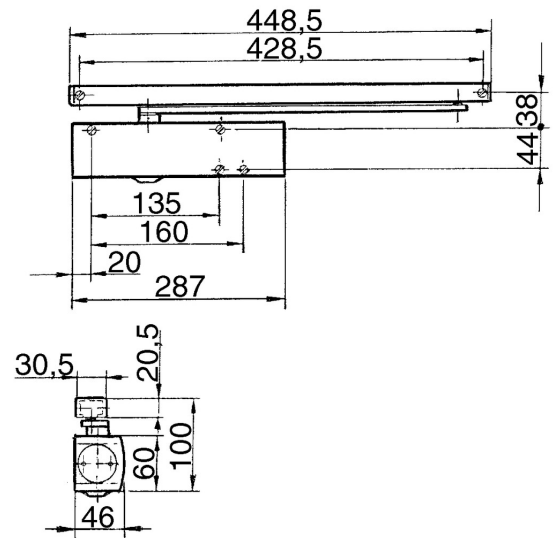
Avec bras à glissière, sans plaque de montage.

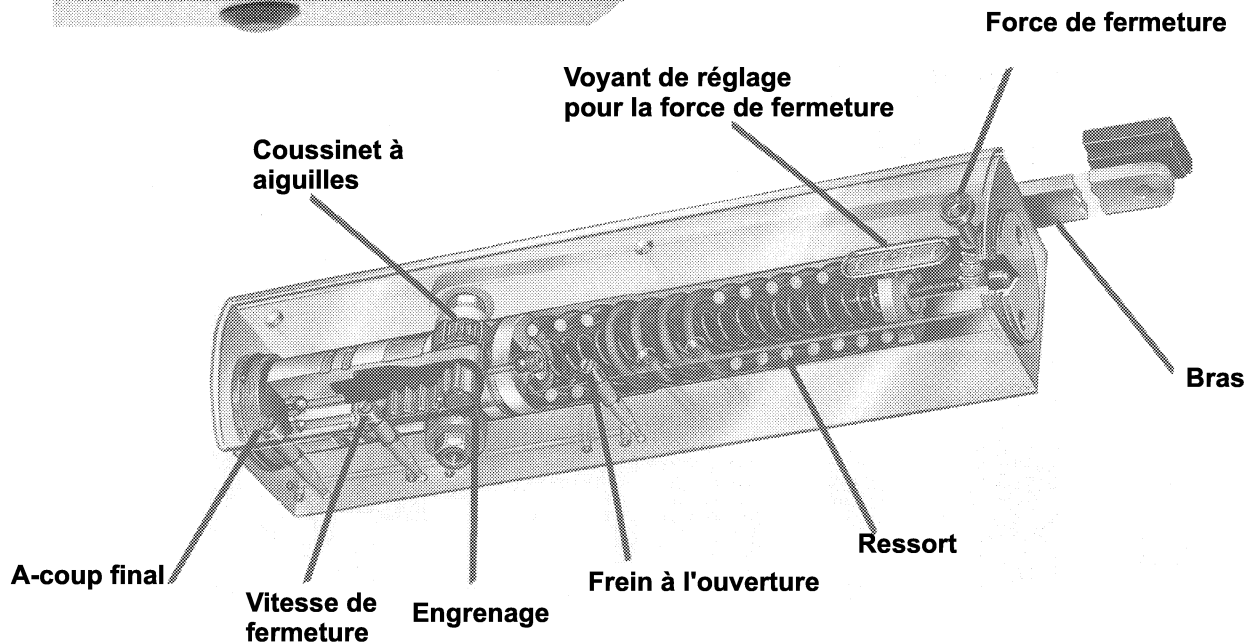
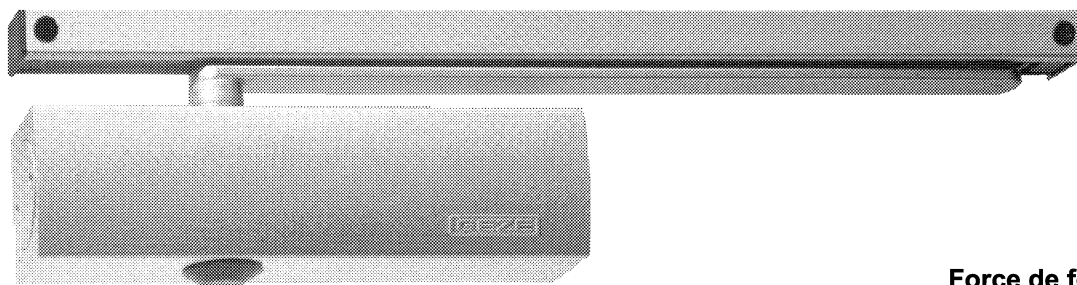
Dans un emballage complet.

Pour montage côté fiches ou montage renversé côté opposé aux fiches.

Ferme-porte à crémaillère en applique pour bras à glissière, utilisation pour montage normal, renversé, gauche et droite, autorisée pour portes coupe-feu.



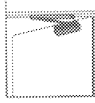
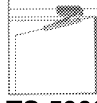
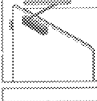
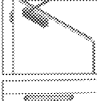



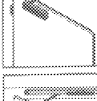



- réglage de freinage à l'ouverture
- indicateur optique de force
- mécanisme de fermeture contrôlé dès 180°
- vitesse de fermeture réglable sans gradation, thermostable
- à-coup final hydraulique réglable
- avec vis de fixations, instruction de montage et gabarit de perçage
- avance de serrage et ouverture hydraulique
- force de fermeture réglable
- réglage de toutes les fonctions depuis le devant
- dimensions boîtier (L x H x P) 287 x 60 x 46 mm





Montage côté paumelles

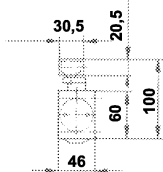
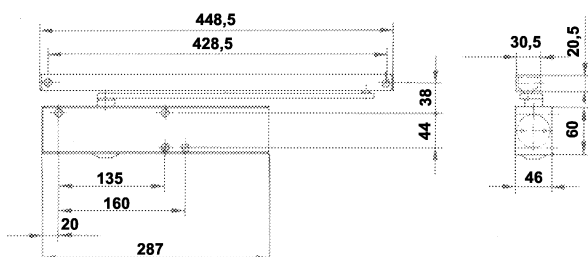
Montage côté opposé aux paumelles

	Sur le vantail	Renversé	Sur le vantail	Renversé
Normal	 TS 5000	 TS 5000 L	 TS 5000 L	 TS 5000
Retardement à la fermeture	 TS 5000 S			
Arrêt mécanique	 TS 5000	 TS 5000 L	 TS 5000 L	 TS 5000
Arrêt électrique	 TS 5000 E		 TS 5000 LE	
Arrêt électrique avec détecteur de fumée	 TS 5000 R		 TS 5000 LR	

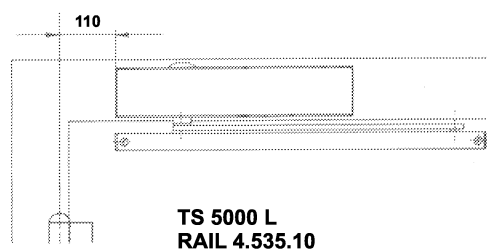
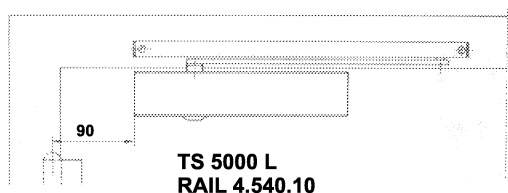
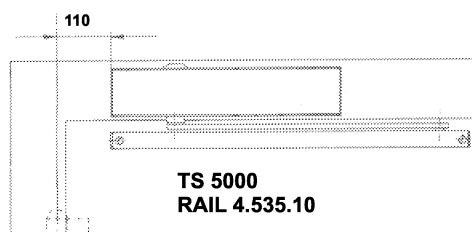
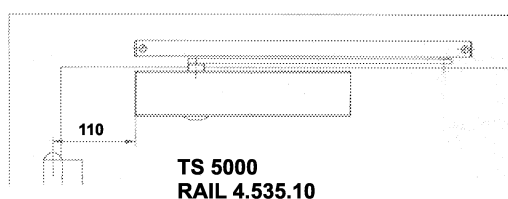
Force ferme-porte	Porte normale (mm)	Force ferme-porte	Porte coupe-feu (mm)
1	jusqu'à 750		
2	de 750 à 850	2	jusqu'à 750
3	de 850 à 950	3	de 750 à 905
4	de 950 à 1100	4	de 905 à 1125
5	de 1100 à 1250	5	de 1125 à 1280
6	de 1250 à 1400		

4.580.10

FERME-PORTE TS 5000



- pour porte jusqu'à 1400 mm
- force réglable 1 - 6
- frein à l'ouverture réglable
- à-coup final hydraulique
- vitesse de fermeture réglable
- couleur argent
- sans bras
- montage sur le vantail côté paumelles
- montage renversé sur le cadre côté opposé aux paumelles



4.585.10

FERME-PORTE TS 5000 L

- spécifications identiques au ferme-porte 4.580.10
- montage sur le vantail côté opposé aux paumelles
- montage renversé sur le cadre côté paumelles

4.590.10

FERME-PORTE TS 5000 S

- avec retard de fermeture, jusqu'à 30 sec.
- spécifications identiques au ferme-porte 4.585.10
- montage sur le vantail côté paumelles

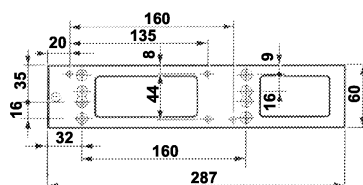
4.570.0

PLAQUE DE MONTAGE

- pour TS 5000 / 5000 L / 5000 S

4.527.00

GABARIT DE PERCAGE pour TS 5000 / 5000 L / 5000 S



INFO PRODUITS GEZE

GEZE TS 5000 ISM (Ancien TS 5000 IS (GSR))

2 pces	Ferme-porte 4.580.10 TS 5000
1 grt	Glissière ISM 4.641.10
2 pces	Plaque de montage pour ferme-porte 4.570.00
1 pce	Plaque de montage pour glissière 4.642.00

GEZE TS 5000 L-ISM (Ancien TS 5000 LIS (GSR-BG))

2 pces	Ferme-porte 4.585.10 TS 5000L
1 grt	Glissière ISM-BG 4.646.10
2 pces	Plaque de montage pour ferme-porte 4.570.00
1 pce	Plaque de montage pour glissière 4.642.00

GEZE TS 5000 E-ISM (Ancien TS 5000 EIS (GSR EMF2))

2 pces	Ferme-porte 4.580.10 TS 5000
1 grt	Glissière E-ISM 4.652.10
2 pces	Plaque de montage pour ferme-porte 4.570.00
1 pce	Plaque de montage pour glissière 4.642.00

GEZE TS 5000 L-E-ISM (Ancien TS 5000 LEIS)

2 pces	Ferme-porte 4.585.10 TS 5000 L
1 grt	Glissière E-ISM 4.656.10
2 pces	Plaque de montage pour ferme-porte 4.570.00
1 pce	Plaque de montage pour glissière 4.657.00

GEZE TS 5000 R-ISM (Ancien TS 5000 E-IS (GSR EMF2) avec centrale)

2 pces	Ferme-porte 4.580.10 TS 5000
1 grt	Glissière R-ISM 4.662.10
2 pces	Plaque de montage pour ferme-porte 4.570.00
1 pce	Plaque de montage pour glissière 4.663.00



Services SA

GEZE TS 5000 R-ISM (Ancien TS 5000 EIS (GSR EMF1) avec centrale)

2 pces	Ferme-porte 4.580.10 TS 5000
1 grt	Glissière R-ISM/G 4.661.10
2 pces	Plaque de montage pour ferme-porte 4.570.00
1 pce	Plaque de montage pour glissière 4.663.00

GEZE TS 5000 L-R-ISM (Ancien TS 5000 L-E-IS avec centrale)

2 pces	Ferme-porte 4.585.10 TS 5000L
1 grt	Glissière R-ISM 4.664.10
2 pces	Plaque de montage pour ferme-porte 4.570.00
1 pce	Plaque de montage pour glissière 4.657.00



Services SA

Installation électrique

Pour arrêter la porte, le système GEZE TS 5000 E-ISM doit être alimenté sous une tension continue de 24 V CC.

Fonction

- ▶ Tension appliquée sur le bras à coulisse
= Arrêt de la porte
- ▶ Aucune tension n'est appliquée
ou elle est désactivée
= La porte ne s'arrête pas,
elle se ferme automatiquement
- ▶ Qu'une tension soit appliquée ou non,
il est possible de fermer la porte à tout
moment manuellement.

Caractéristiques électriques

- ▶ Tension de service 24 V CC $\pm 15\%$
- ▶ Charge de connexion 2 x 100 mA
- ▶ Ondulation résiduelle
max. admissible 20 %
- ▶ Durée de mise sous tension 100 %
- ▶ Classe de protection IP 43
(uniquement pour les espaces
intérieurs)

Branchement

Le câble d'alimentation (Section max. de 0,8 mm²) de l'unité d'alarme d'incendie (24 V CC) est fixé dans la borne de raccord du bras à coulisse.

Schéma de raccordement, voir Fig. 69-1

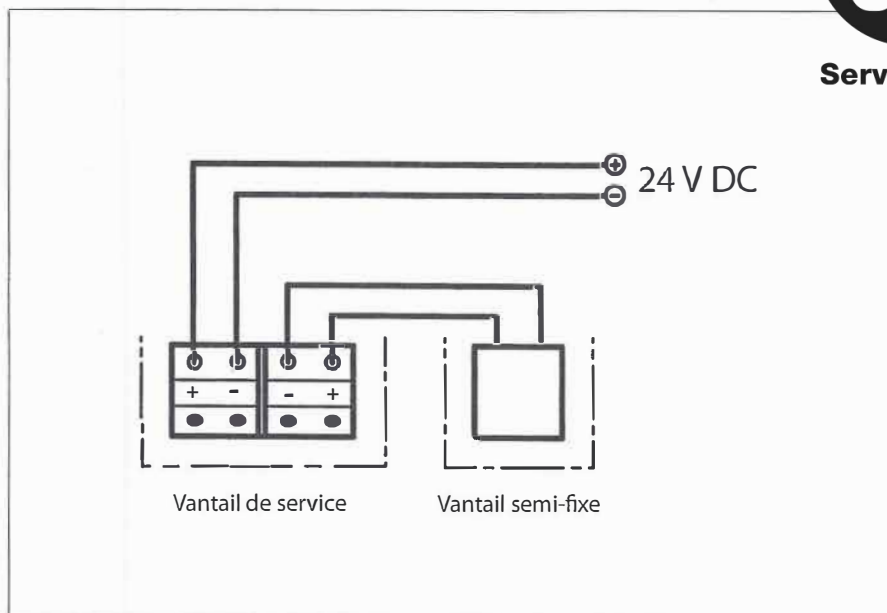
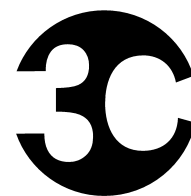


Fig. 69-1

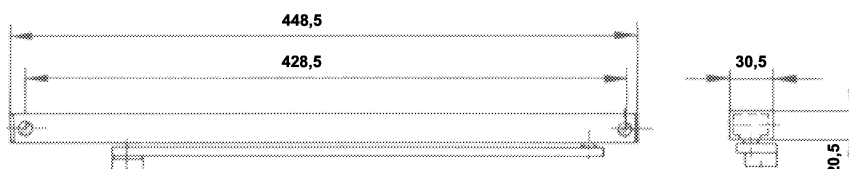


Services SA

4.535.10

RAIL A COULISSE

- couleur argent
- pour ferme-porte TS 5000
5000 L / 5000 S



4.540.10

RAIL A COULISSE BG

- couleur argent
- montage sur le vantail côté opposé
aux paumelles

4.545.00

ARRET

- enclenchable / déclenchable
- set de montage
- pour ferme-porte TS 5000 / 5000 L / 5000 S

4.550.00

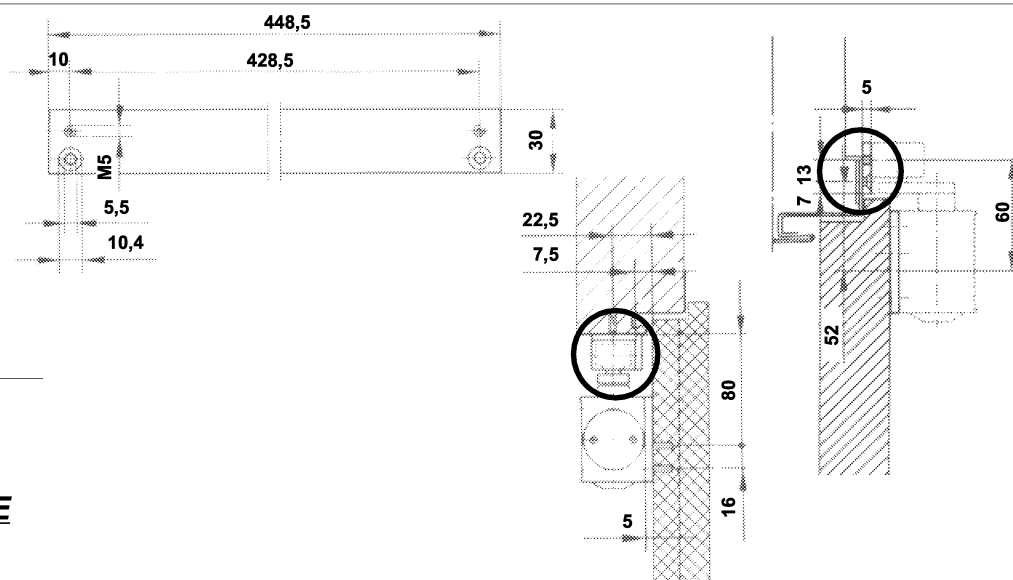
LIMITEUR D'OUVERTURE

- set de montage
- pour ferme-porte TS 5000 / 5000 L / 5000 S

4.605.00

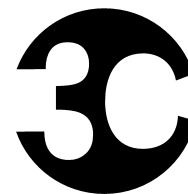
PLAQUE DE MONTAGE

- épaisseur 5 mm



4.610.00

EQUERRE DE MONTAGE

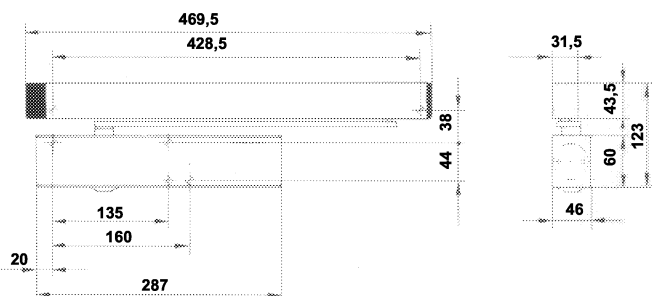
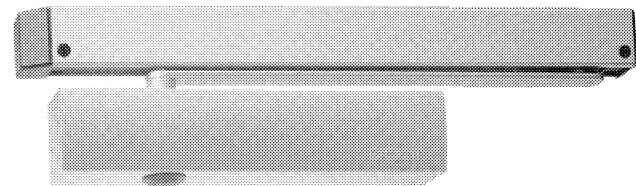


Services SA

4.615.10

FERME-PORTE TS 5000 E

- pour porte coupe-feu
- arrêt électromécanique dans le rail à coulisse
- angle d'arrêt réglable en continu entre 80° et 130°
- autres spécifications identiques au TS 5000
- montage sur le vantail côté paumelles



Installation électrique

Les ferme-portes GEZE TS 5000 E / LE doivent être branchés sur une tension d'alimentation de 24V courant continu pour maintenir la porte en arrêt.

Fonctionnement

- sous tension, la porte reste ouverte = arrêt
- en rupture d'alimentation ou mise hors-circuit = pas d'arrêt de porte, celle-ci se referme automatiquement
- indépendamment de la tension présente, la porte peut être refermée manuellement à tout moment.

Valeurs de raccordement électrique

- tension de service 24V DC +/- 10%
- puissance absorbée 2,2 Watt. env.
- tension résiduelle 20° max.
- mise sous tension permanente
- protection IP 43 (pour l'intérieur)

4.620.10

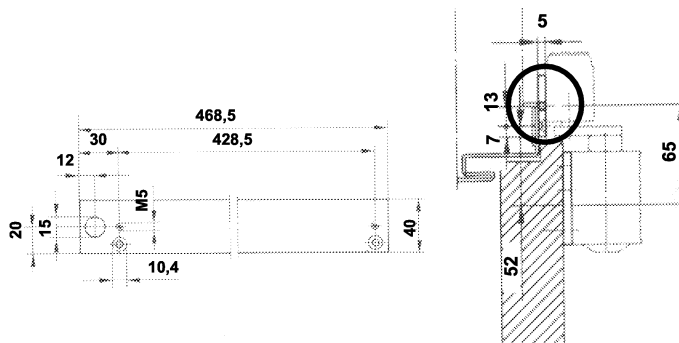
FERME-PORTE TS 5000 LE

- pour porte coupe-feu
- arrêt électromécanique que dans le rail à coulisse
- angle d'arrêt réglable en continu entre 80° et env. 120°
- autres spécifications identiques au TS 5000 L
- montage sur le vantail côté opposé aux paumelles

4.622.00

PLAQUE DE MONTAGE

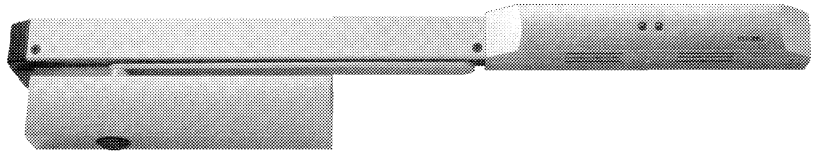
- pour rail à coulisse



4.625.10

FERME-PORTE TS 5000 R

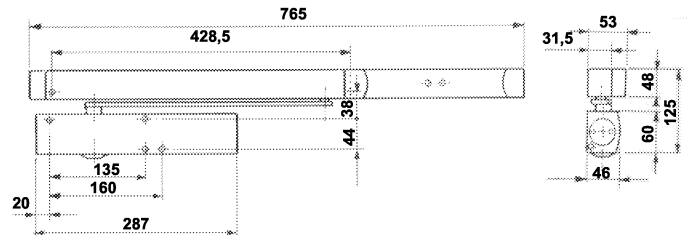
- pour porte coupe-feu
- arrêt électromécanique dans rail à coulisse
- angle d'arrêt réglable en continu entre 80° et 130°
- détecteur de fumée
- centrale d'alimentaion avec électronique incorporée
- autres spécifications identiques au TS 5000
- montage sur le vantail côté paumelles



4.630.10

FERME-PORTE TS 5000 L - R

- pour porte coupe-feu
- arrêt électromécanique dans rail à coulisse
- angle d'arrêt réglable en continu entre 80° et env. 120°
- détecteur de fumée
- centrale d'alimentaion avec électromécanique incorporée
- autres spécifications identiques au TS 5000 L
- montage sur le vantail côté opposé aux paumelles



Installation électrique

Le ferme-porte GEZE TS 5000 R doit être connecté à l'alimentation électrique pour pouvoir maintenir la porte en arrêt. Après raccordement du détecteur de fumée/centrale d'alimentation et du bras à coulisse, l'installation est prête à la mise en service.

Fonctionnement

- présence de tension au ferme-porte = arrêt de la porte
- en cas d'incendie, le détecteur de fumée est activé et la porte se ferme automatiquement
- en cas de rupture d'alimentation, la porte se referme
- la porte peut être fermée manuellement à tout moment

Valeurs de raccordement électrique

Pour le détecteur de fumée RZS 5.
détecteur de la fumée selon le principe de la dispersion optique de lumière
Tension de service au choix

- 220 V/AC, 80 mA 50 Hz
- tension service 24 V DC
- température ambiante de - 5° à + 50°
- mise sous tension permanente

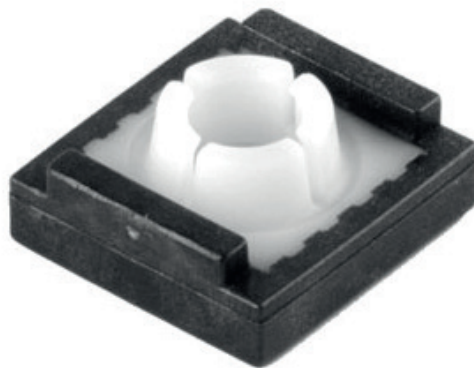
4.635.00

PLAQUE DE MONTAGE

- pour rail à coulisse et centrale

4.535.90 COULISSEAU SEUL POUR GLISIERE TS 3000 / TS 5000

- Coulisseau séparé pour montage dans le bras à glissière TS 3000 et TS 5000
- Cette pièce fait la liaison entre le bras et la glissière



4.745.90 COULISSEAU AVEC VIS POUR GLISIERE DORMA G-N

- Coulisseau séparé avec vis pour montage dans le bras à glissière DORMA G-N
- Cette pièce fait la liaison entre le bras et la glissière



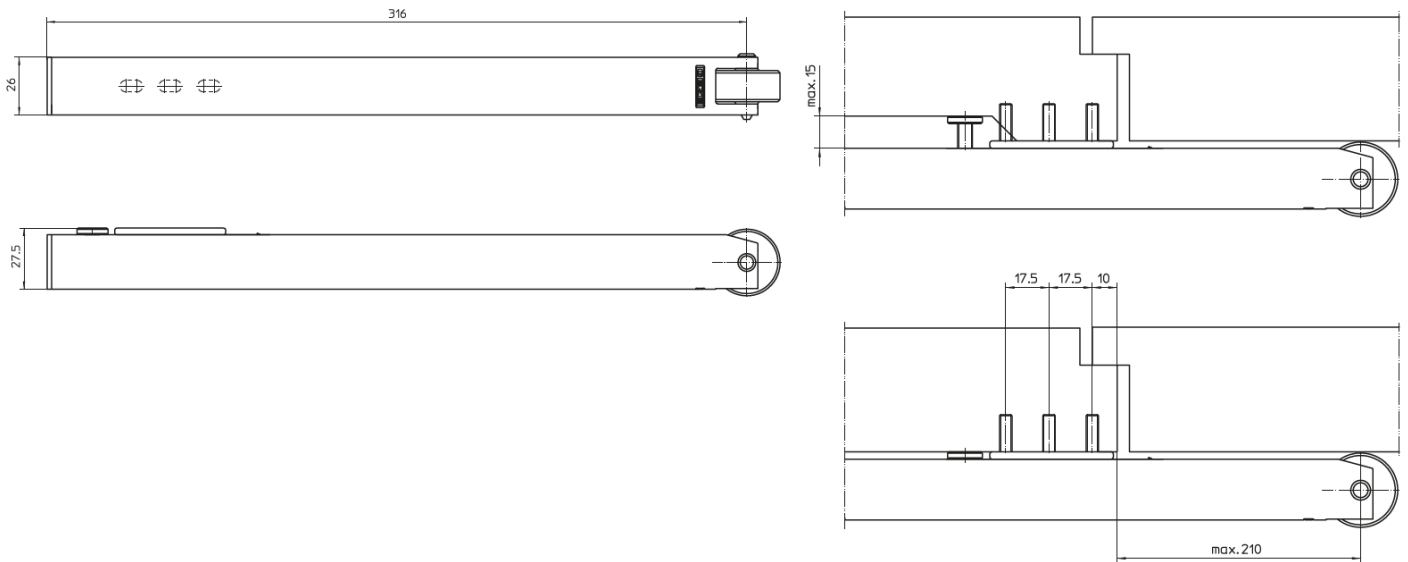
4.659.10 DISPOSITIF ANTI-CHEVAUchement GEZE CB FLEX

Dispositif anti-chevauchement GEZE CB FLEX

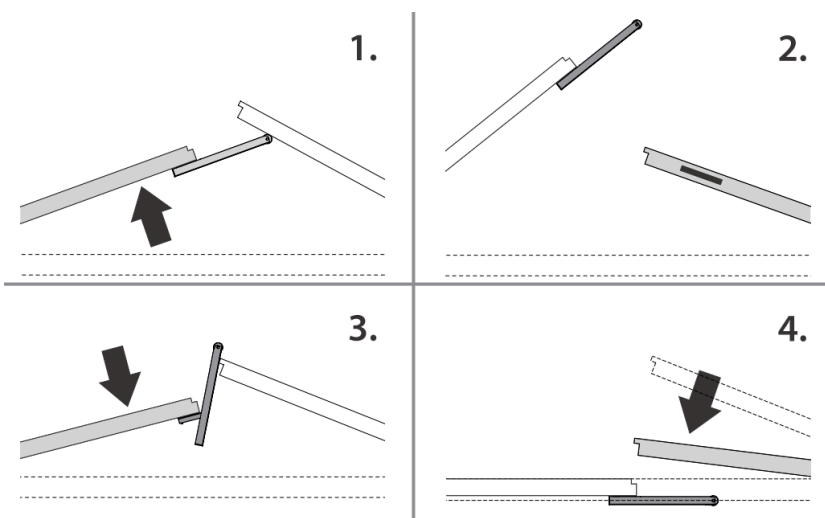
Longueur: 330 mm
 Largeur: 26 mm
 Hauteur: 25 mm

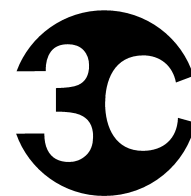


- Pour une utilisation sur toutes les portes à recouvrement à 2 vantaux
- Réglage de la longueur en continu et caché jusqu'à 210 mm d'épaulement de vantail
- Mécanisme de rabattement invisible
- Profilé à raccourcir selon les besoins
- Avec les éléments de fixation
- Largeur de vantail jusqu'à 1400 mm
- Pour portes à 2 vantaux avec fonction antipanique



FONCTIONS



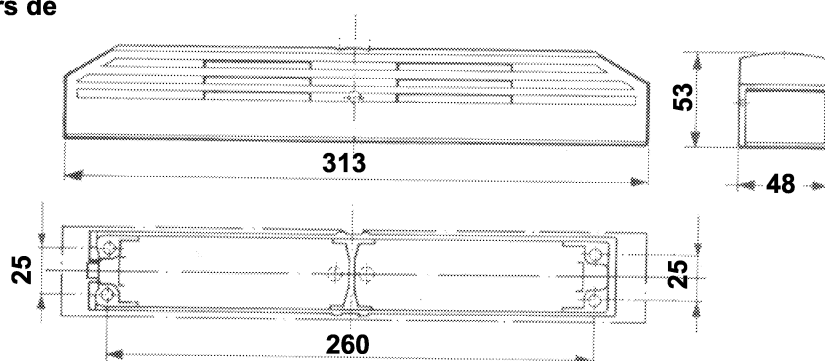
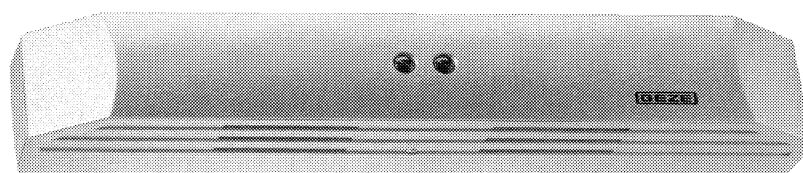


Services SA

4.660.10

CENTRALE D'ALIMENTATION ET DETECTEUR DE FUMEE RSZ 5

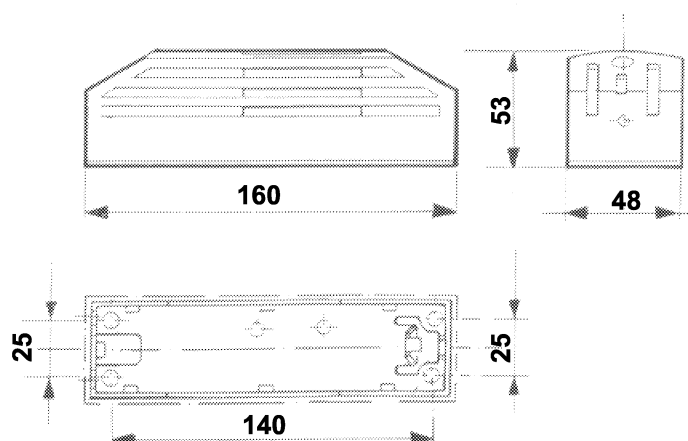
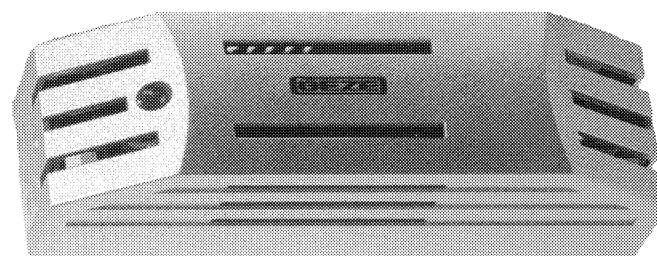
- transformateur intégré 24V DC
- tension de raccordement 230 V DC
- diodes lumineuses rouge / vert
- possibilité de raccorder 2 détecteurs de fumée RS 5
- couleur argent



4.665.10

DETECTEUR DE FUMEE RS 5

- tension de raccordement 24 V
- diode lumineuse rouge
- couleur argent

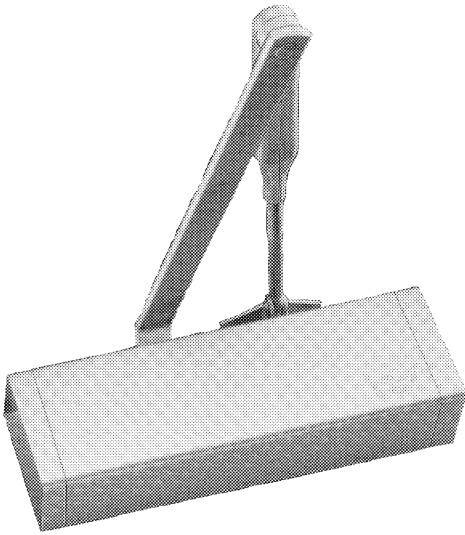


4.670.10

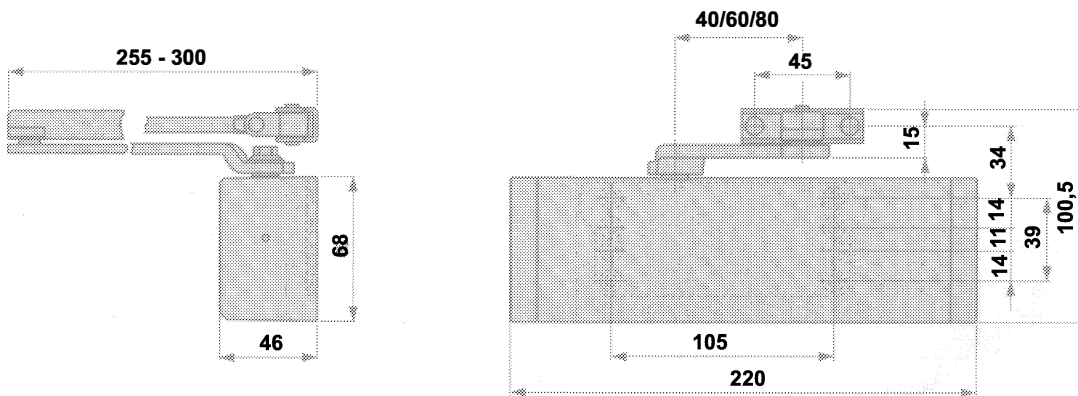
FERME-PORTE TS 72



Services SA



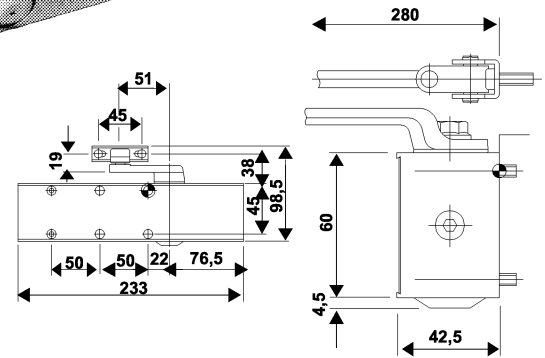
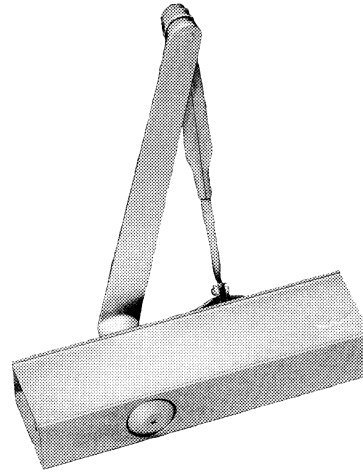
- pour porte standard jusqu'à 1100 mm
- montage normal ou renversé
- vitesse de fermeture réglable
- force de fermeture réglable
- à-coup final réglable en continu
- avec plaque de montage
- couleur argent



4.680.10

FERME-PORTE TS 73 V

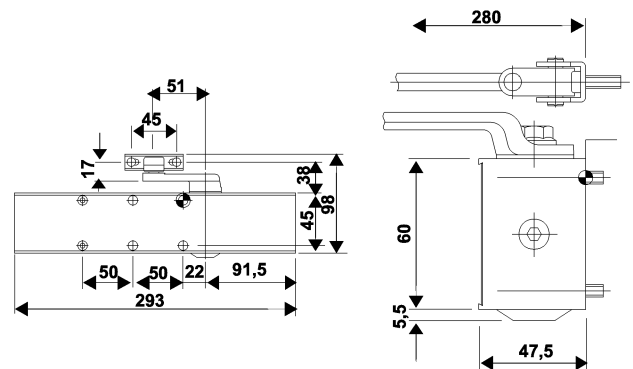
- pour porte standard jusqu'à 1250 mm
- montage normal ou renversé
- vitesse de fermeture réglable
- force de fermeture réglable
- à-coup final réglable par positionnement
- frein à l'ouverture
- couleur argent
- sans bras



4.685.10

FERME-PORTE TS 83

- pour porte standard jusqu'à 1400 mm
- montage normal ou renversé
- vitesse de fermeture réglable
- force de fermeture réglable
- à - coup final réglable par positionnement du bras
- frein à l'ouverture réglable par vis
- couleur argent
- sans bras



4.690.10

BRAS NORMAL

- couleur argent

4.697.10

PLAQUE DE MONTAGE POUR TS 73

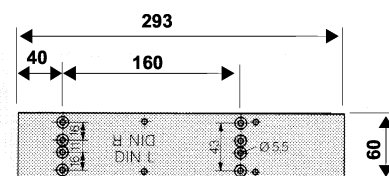
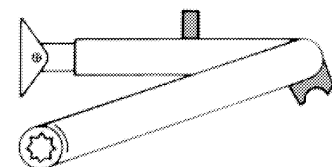
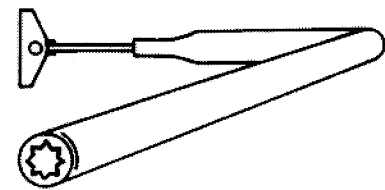
4.695.10

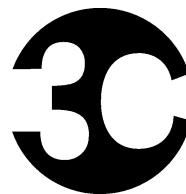
BRAS AVEC ARRET

- enclenchable / déclenchable
- couleur argent

4.700.10

PLAQUE DE MONTAGE POUR TS 83



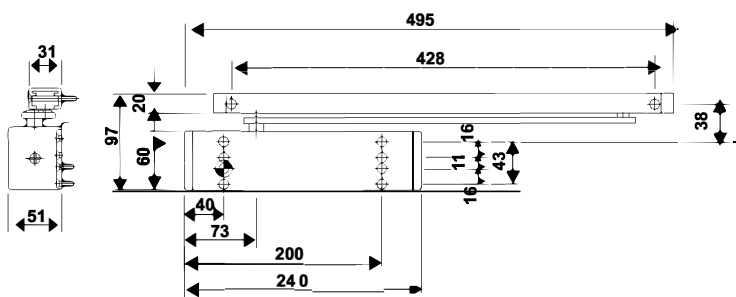
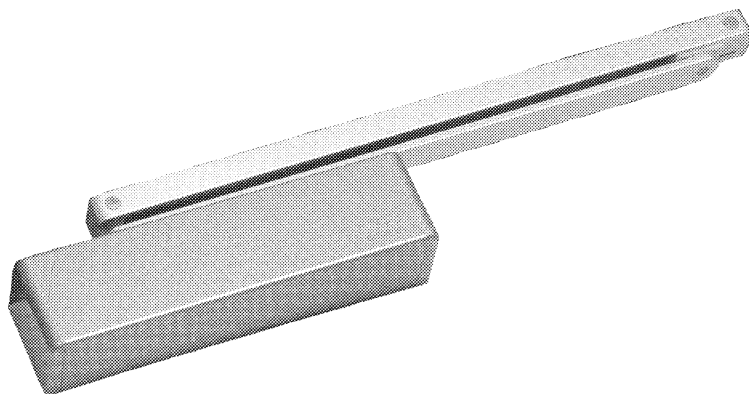


Services SA

4.705.10

FERME-PORTE TS 92

- pour porte standard jusqu'à 1250 mm
- montage universel
- vitesse de fermeture réglable
- force de fermeture réglable
- à-coup final réglable par positionnement
- avec plaque de montage
- couleur argent
- sans rail à coulisse



4.745.10

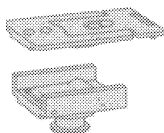
RAIL A COULISSE

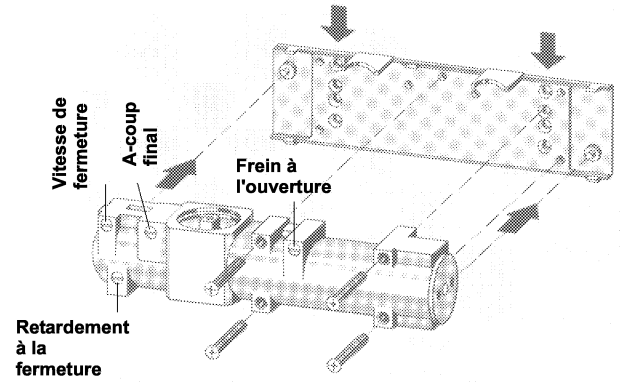
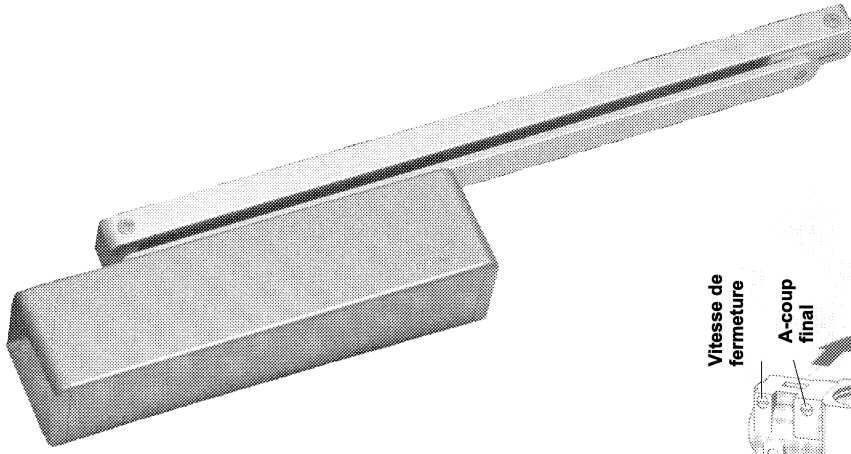
- couleur argent

4.715.00

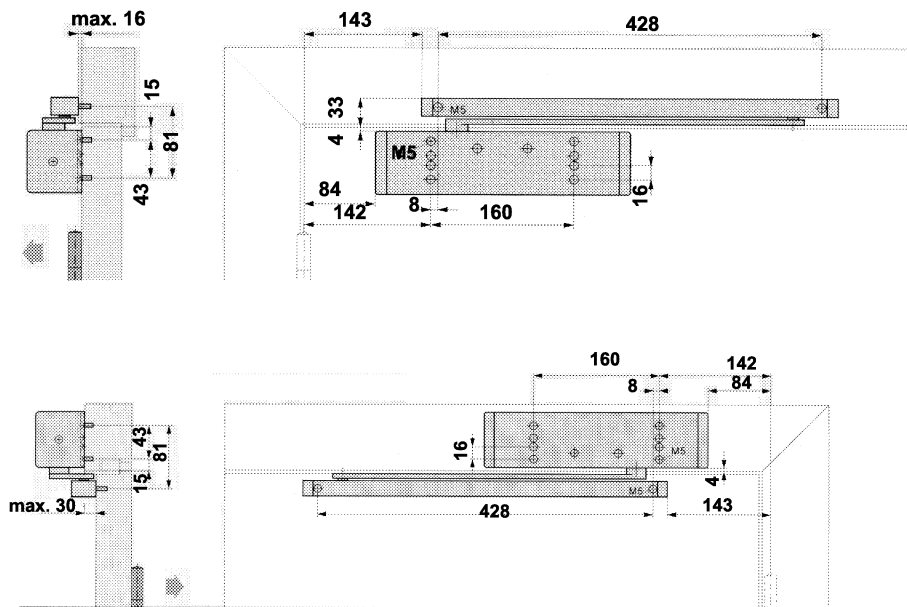
ARRET

- enclenchable / déclenchable
- set de montage

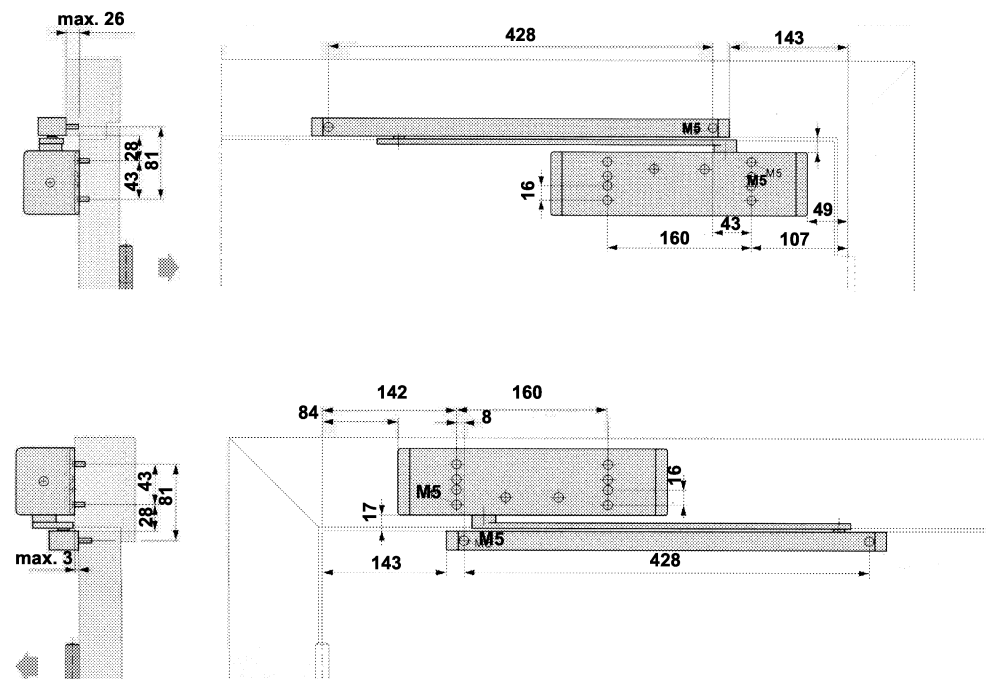




TS 93 B

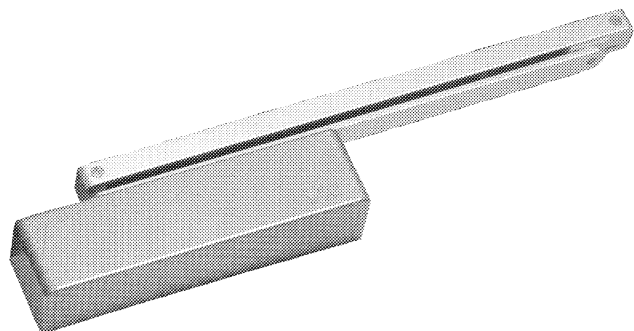


TS 93 G

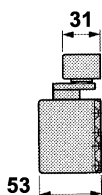
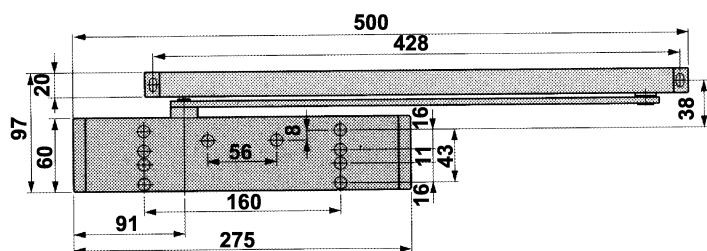


4.730.10

FERME-PORTE TS 93 B



- pour porte standard jusqu'à 1250 mm
- vitesse de fermeture réglable
- force de fermeture réglable
- à-coup final réglable
- frein à l'ouverture
- retardement à la fermeture réglable
- avec plaque de montage
- montage sur vantail côté paumelles
- montage renversé sur le cadre côté opposé aux paumelles
- couleur argent
- sans rail à coulisse



4.735.10

FERME-PORTE TS 93 G

- montage sur vantail côté opposé aux paumelles
- montage renversé sur le cadre côté paumelles
- couleur argent
- sans rail à coulisse
- autres spécifications identiques TS 93 B

4.740.0

GABARIT DE PERCAGE

- pour TS 93 B / G

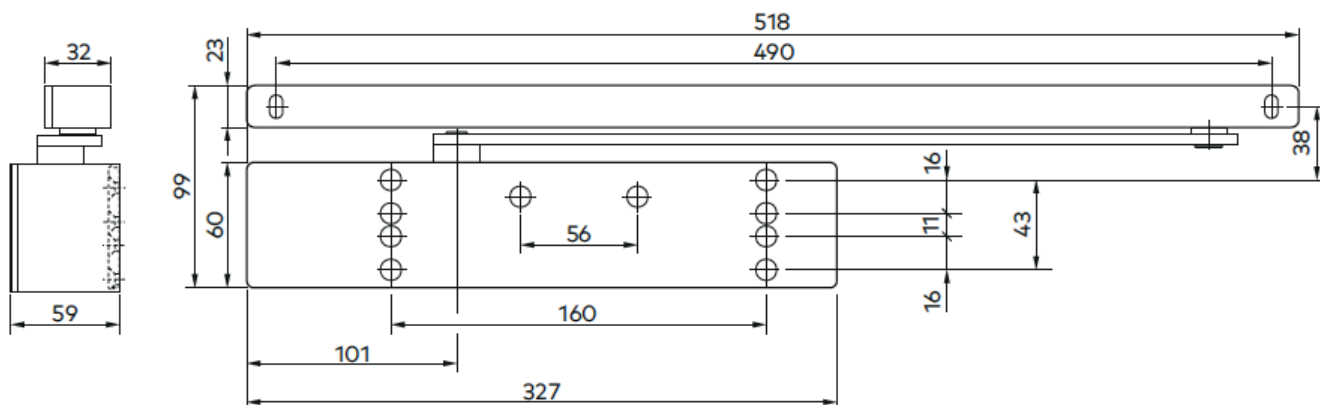
4.741.10 FERME-PORTE TS 98 XEA

- EN1 à EN6, côté paumelles ou côté opposé aux paumelles
- Couleur argent RAL 9006
- Un ferme-porte pour les quatre types de montage
- Trois plages de fermeture différentes
- La temporisation de la fermeture de série
- L'amortissement de l'ouverture de série
- Le réglage facile de tous les paramètres en façade
- La largeur de porte jusqu'à 1 400 mm
- L'utilisation jusqu'à -40 °C +60

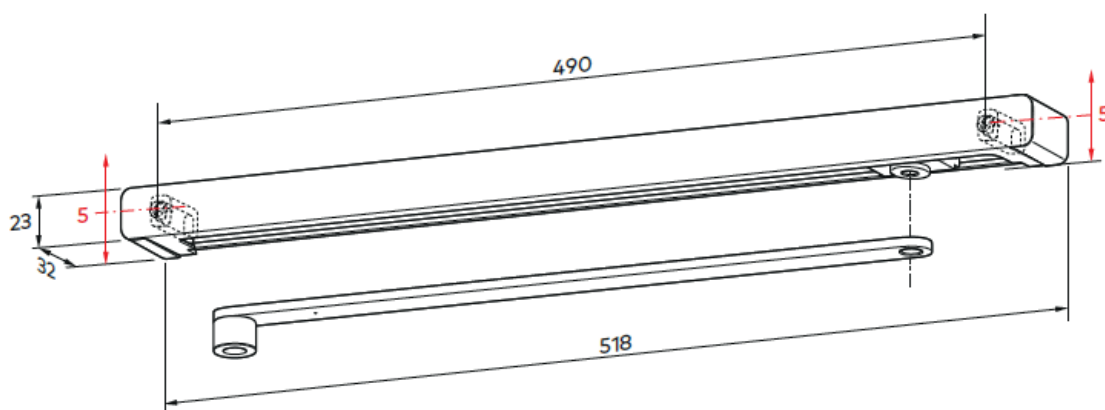
Moment à l'ouverture rapidement dégressif, réglage de la force de fermeture par devant avec affichage optique, temporisation de la fermeture de 150-70°, amortissement de l'ouverture de 60-90°, vitesse de fermeture de 70-15° et plage de fermeture SoftFlow de 15-0° pour une fermeture presque sans aucun bruit, butée finale de 7-0° réglable à l'aide des valves.



Limiteur voir: 4.755.00



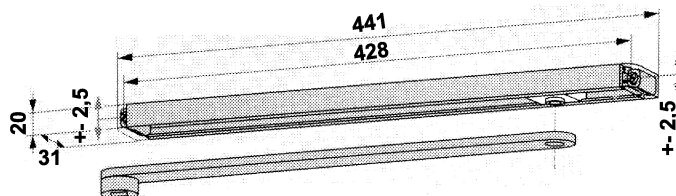
4.742.10 GLISSIÈRE G-N XEA



4.745.10

RAIL A COULISSE TS 93

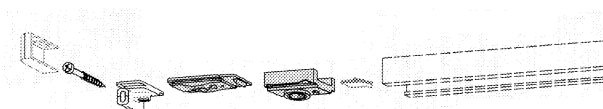
- réglable en hauteur
- couleur argent



4.715.00

ARRET TS 93 RF

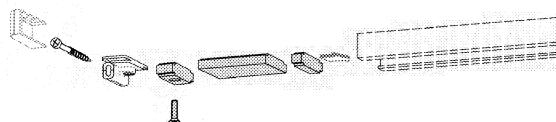
- enclenchable / déclenchable
- set de montage



4.755.00

LIMITEUR D'OUVERTURE TS 93

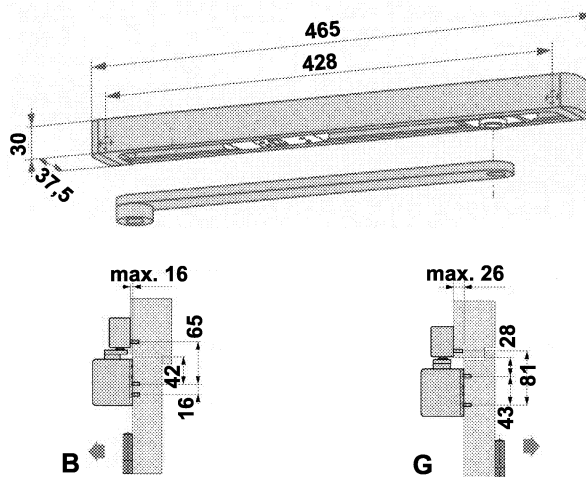
- set de montage
- réglable entre 80° et 120° maximum



4.760.10

RAIL A COULISSE TS 93 EMF

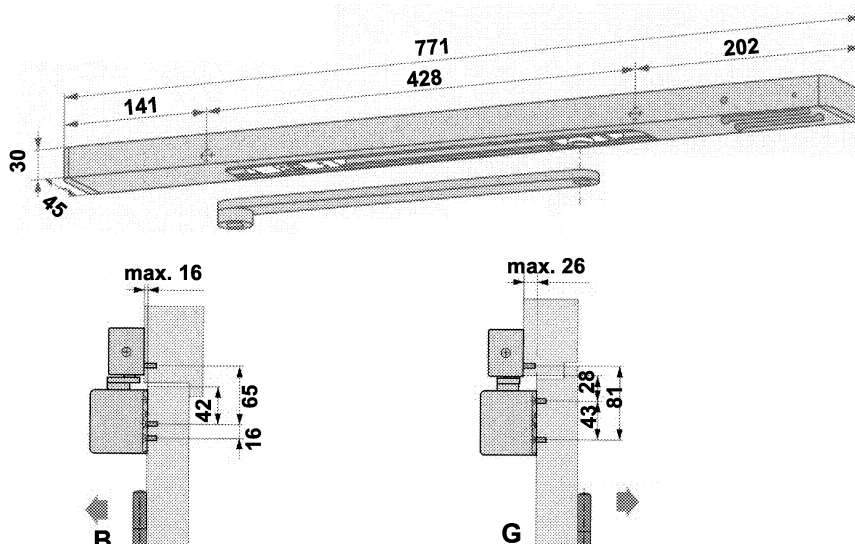
- pour porte coupe-feu
- arrêt électromécanique intégré
- point d'arrêt réglable entre 80° et 130°
- tension de service 24 V DC
- puissance absorbé 1,6 N
- couleur argent

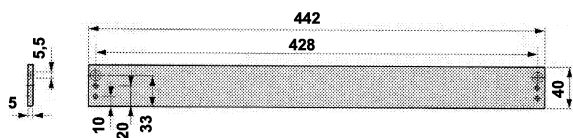


4.765.10

RAIL A COULISSE TS 93 EMR

- pour porte coupe-feu
- arrêt électromécanique intégré
- point d'arrêt réglable entre 80° et 130°
- tension de service 24 V DC
- alimentation 230 V AC
- puissance de sortie 3,6 W
- couleur argent

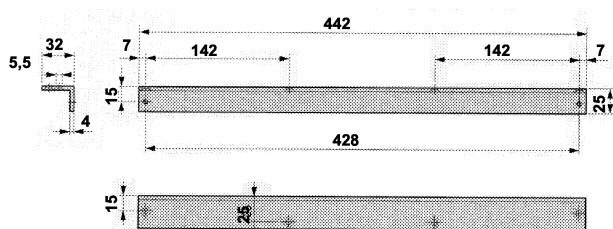
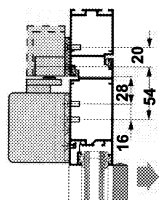




4.770.00

PLAQUE DE MONTAGE

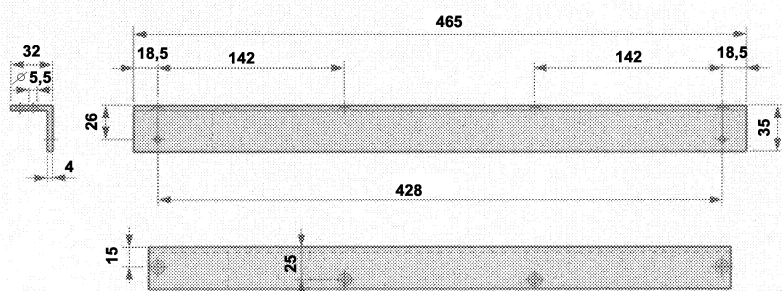
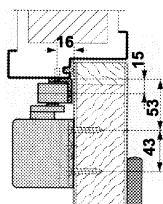
- pour coulisse G 93 N



4.775.00

SUPPORT EQUERRE

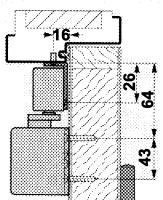
- pour coulisse G 93 N



4.780.00

SUPPORT EQUERRE

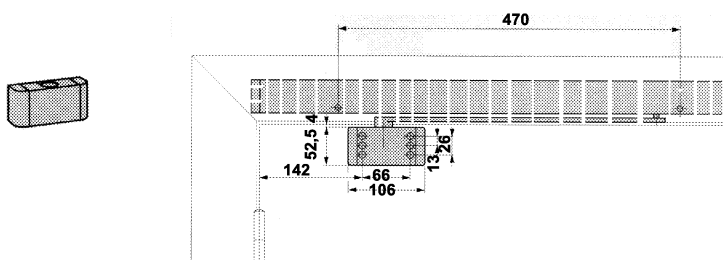
- pour coulisse G 93 EMF



4.785.10

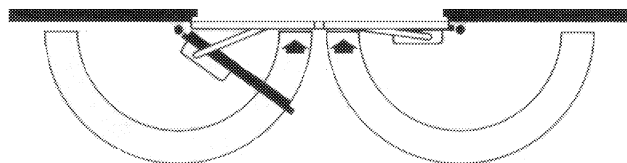
PIVOT LIBRE

- pour coulisse GSR
- utilisation avec ferme-porte au sol
- couleur argent

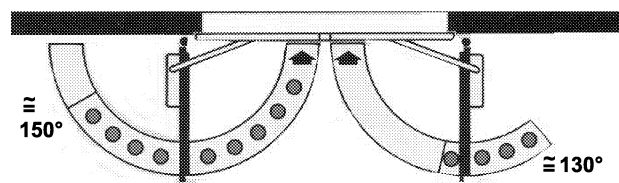


4.790.
RAIL A COULISSE TS 93 GSR

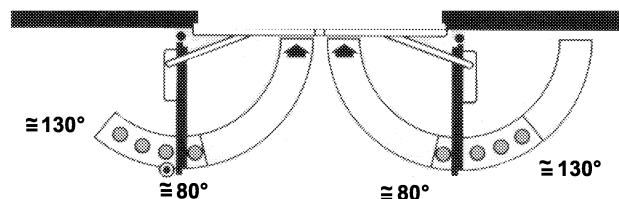
- coulisse avec régulateur de fermeture
- montage côté paumelles
- avec plaque de montage
- couleur argent
- sans ferme-porte TS 93 B


VANTAIL DE SERVICE
VANTAIL SEMI-FIXE
4.793.
RAIL A COULISSE TS 93 GSR EM F1

- pour portes coupe-feu
- coulisse avec régulateur de fermeture
- arrêt électronique intégré du vantail semi-fixe
- montage côté paumelles
- avec plaque de montage
- voltage 24 V DC
- puissance absorbée 3,2 W
- couleur argent
- sans ferme-porte TS 93 B


VANTAIL DE SERVICE
VANTAIL SEMI-FIXE
4.795.
RAIL A COULISSE TS 93 GSR EMF 2

- pour porte coupe-feu
- coulisse avec régulateur de fermeture
- arrêt électromécanique intégré des deux vantaux
- montage côté paumelles
- avec plaque de montage
- voltage 24 V DC
- puissance absorbée 3,2 W
- couleur argent
- sans ferme-porte TS 93 B

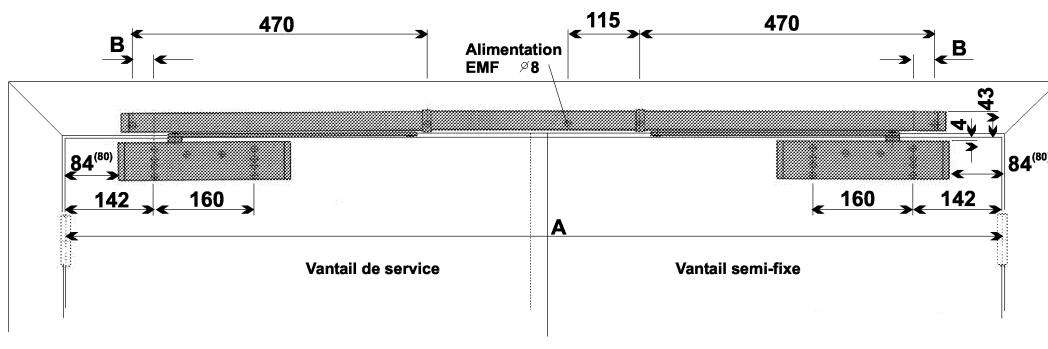

VANTAIL DE SERVICE
VANTAIL SEMI-FIXE

Code **Largeur de la porte A (mm)**

15	1270 - 1500
23	1500 - 2300
25	2300 - 2500

Cote de montage B

B (mm)	Largeur de la porte A (mm)
88	1220 - 1350
34	> 1350

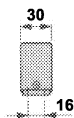
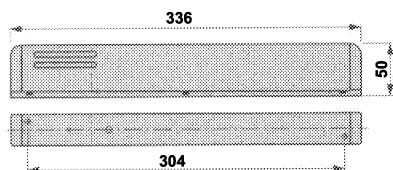


4.800.10

CENTRALE DE DETECTION DE FUMEE RMZ 2



Services SA

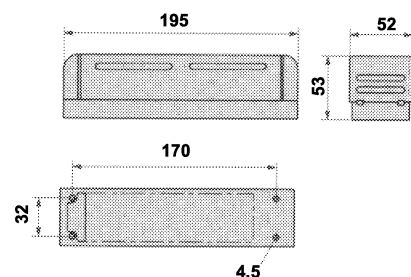


- avec bloc d'alimentation
- avec détecteur optique de fumée
- avec socle
- couleur argent

4.805.10

DETECTEUR DE FUMEE RM

- couleur argent



CARACTERISTIQUES TECHNIQUES :

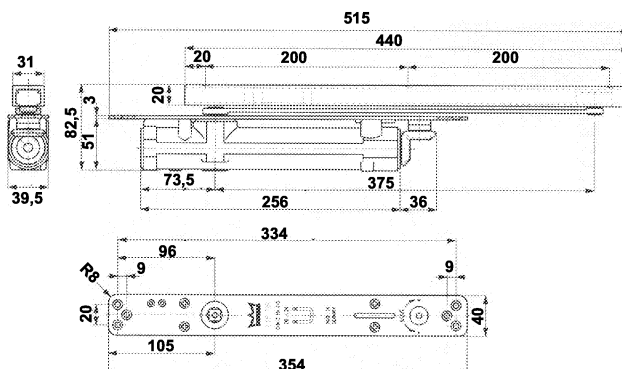
		4.800.10	4.805.10
Fonctions :	détecteur de fumée dispositif de commande bloc d'alimentation	● ● ●	● ● —
Détecteur de fumée	par diffraction (optique)	●	●
Sensibilité en dB/m		0,28	0,28
Montage	sur le dormant au plafond	● —	● ●
Connexion d'autres détecteurs		●	●
Puissance max. de sortie pour dispositif d'arrêt et d'autres détecteurs en watt		7,7	sans alimentation autonome
Puissance absorbée détecteur interne en watt		0,6	0,6
Indication	alarme - LED rouge en service - LED vert	● ●	● ●
Alimentation		230 V AC +-10%	24 V DC +15%-10%
Tension de sortie		24 V DC	24 V DC
Tension de service du détecteur		24 V DC +15%-10%	24 V DC + 15% -10%
Courant d'entrée max. du bloc d'alimentation externe en A		—	2
Courant absorbé max. en mA		75	25
Contact à potentiel libre	tension max. de commande courant max. de commande puis. max. de commande	60 V DC 25 V AC 2 A 60 W	60 V DC 25 V AC 2 A 60 W
Reset automatique modifiable en reset manuel		●	●
Interrupteur de contrôle de fonctionnement		●	●
Bornes de connexion pour déclenchement manuel externe		●	●
Classe de protection		IP 20	IP 20
Température ambiante en °C		-20° + 50°	- 20° + 50°
Poids en kg		0,80	0,40
Dimensions en mm	longueur largeur hauteur	325 52 53	195 52 53

● OUI — NON

4.810.0

FERME-PORTE ENCASTRE ITS 96

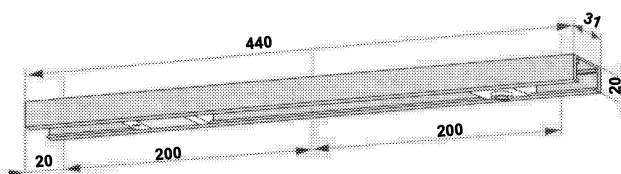
- pour porte jusqu'à 1250 mm
- force de fermeture réglable
- vitesse de fermeture réglable
- angle d'ouverture max. ~120°



4.815.

RAIL A COULISSE ITS 96 N

Code	DIN
01	droite
02	gauche



4.715.00

ARRET ITS 96 RF

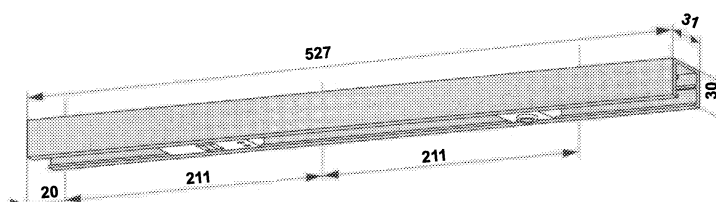
- enclenchable / déclenchage
- set de montage



4.825.

RAIL A COULISSE ITS 96 EMF

- pour porte coupe-feu
- arrêt électromécanique intégré
- point d'arrêt réglable entre 80° et 120°
- tension de service 24 V DC
- puissance absorbée 1,6 W

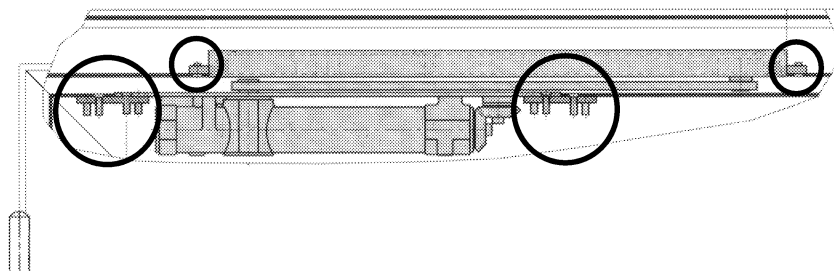


Code	DIN
01	droite
02	gauche

4.830.0

ELEMENT DE FIXATION ITS 96

- pour profil en acier et en aluminium



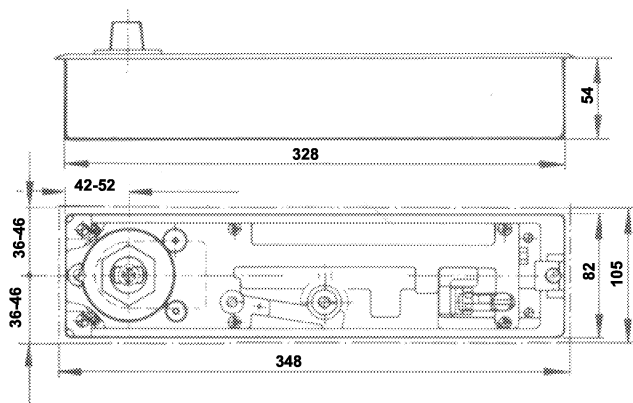
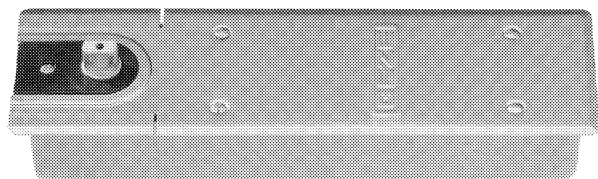
4.835.0

GABARIT DE FRAISAGE ET PERCAGE ITS 96

4.840.0

FERME-PORTE AU SOL TS 550

- sans à coup final (livrable sur demande)
- à simple et double action
- force de fermeture réglable
- arrêt enclenchable et déclenchable
- arrêt réglable entre 80° et 120°
- frein à l'ouverture
- vitesse de fermeture réglable
- largeur de vantail jusqu'à 1250 mm
- poids du vantail jusqu'à 250 kg
- réglable tri-dimensionnels
- hauteur 6 mm / latéral 10 mm / longitudinal 10 mm
- sans plaque de recouvrement



4.845.8

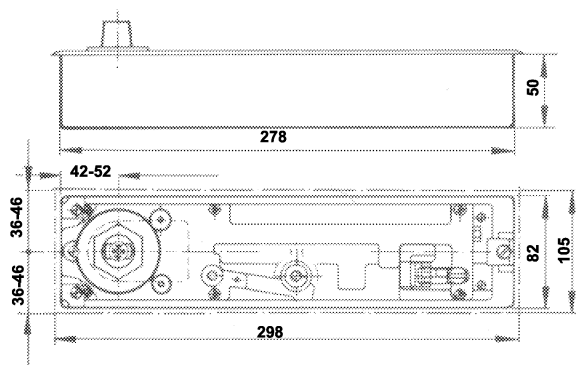
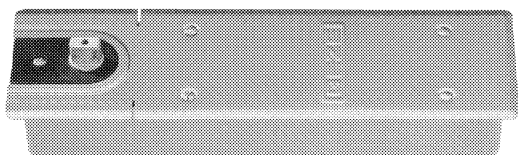
PLAQUE DE RECOUVREMENT TS 550

- en acier inoxydable

4.850.0

FERME-PORTE AU SOL TS 500

- sans à coup final (livrable sur demande)
- à simple et double action
- force de fermeture 25 N
- sans arrêt
- frein à l'ouverture
- vitesse de fermeture réglable
- largeur de vantail jusqu'à 1100 mm
- poids du vantail jusqu'à 100 kg
- réglable tri-dimensionnels
- hauteur 6 mm / latéral 10 mm / longitudinal 10 mm
- sans plaque de recouvrement



4.855.8

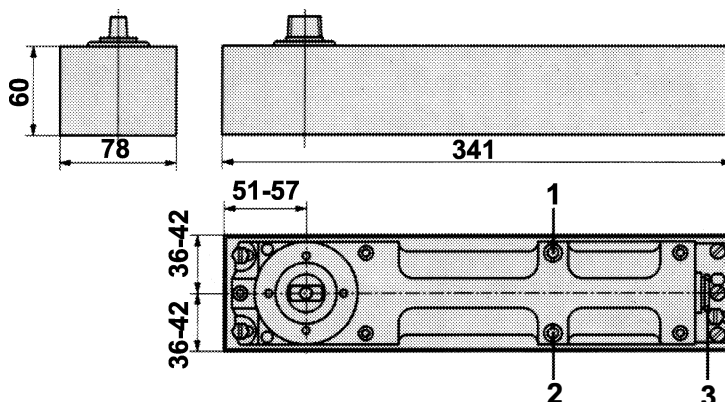
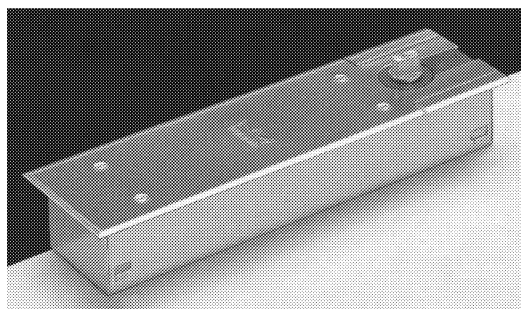
PLAQUE DE RECOUVREMENT TS 500

- en acier inoxydable

4.861.

FERME-PORTE AU SOL BTS 80

- à simple et double action
- arrêt réglable et débrayable
- retardement à la fermeture réglable en continu par valve
- freinage mécanique à l'ouverture
- vitesse de fermeture réglable
- ouverture de porte 180°
- poids max. porte 300 kg.
- sans plaque de recouvrement



Code	Fermeture	Largeur porte (mm)
1	15 Nm faible	< 800
2	35 Nm normal	< 1100
3	53 Nm fort	> 1400

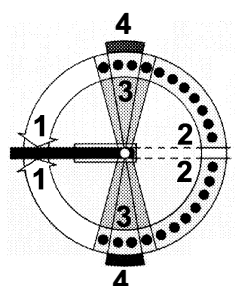
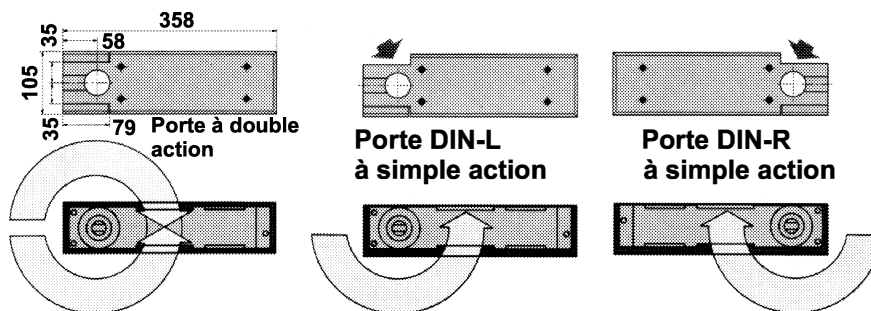
Légende :

- 1 Valve de réglage de la vitesse de fermeture (de 80° à 0°)
- 2 Valve qui permet, au choix :
a) de régler la vitesse de fermeture (de 175° à 80°)
b) de régler le retardement à la fermeture
c) d'activer l'arrêt hydraulique
- 3 Vis qui permet de déterminer la "plage d'arrêt", c'est-à-dire l'angle à partir duquel l'arrêt sera effectif de 75° à 105°)

4.862.8

PLAQUE DE RECOUVREMENT BTS 80

- en acier inoxydable



Légende :

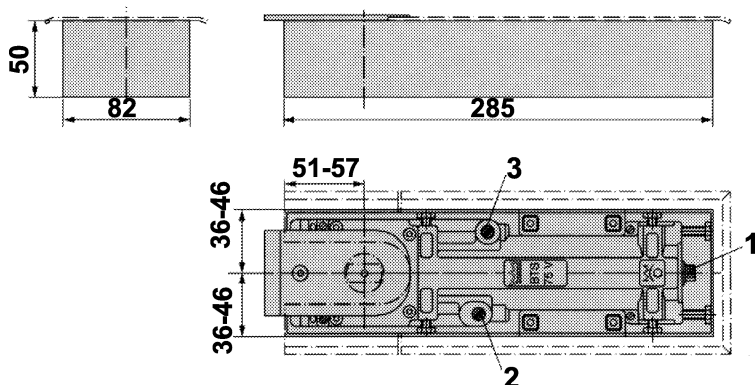
- 1 Fermeture contrôlée avec vitesse réglable
- 2 Plage d'arrêt ou plage de retardement à la fermeture (env. 75° à 108°)
- 3 Point de départ de la plage d'arrêt, ou bien fin de la plage de retardement à la fermeture (compris entre 75° et 105° env.)
- 4 Freinage mécanique à l'ouverture (à partir de 80° env.)



Services SA

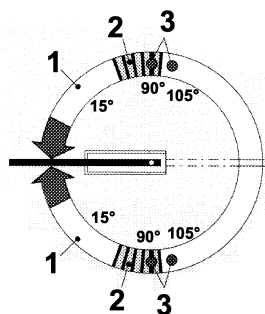
4.862.

FERME-PORTE AU SOL BTS 75V



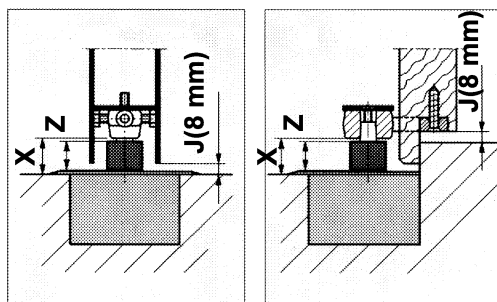
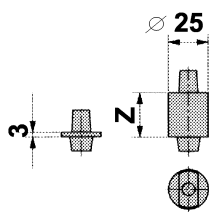
Légende :

- 1 Vis de réglage de la force de fermeture
- 2 Valve de réglage de la vitesse de fermeture de 180° à 15°
- 3 Valve de réglage de l'à-coup final de 15° à 0°



Légende :

- 1 Fermeture contrôlée avec vitesse réglable selon 2 plages : 180° - 15° et 15° - 0°
- 2 Freinage mécanique à l'ouverture (à partir de 70° env.)
- 3 Arrêt fixe à 90° ou à 105° (selon l'option choisie)



Calcul du rallongement nécessaire de l'axe du pivot à frein

R = rallongement de l'axe

J = jeu en bas de porte (généralement 8 mm)

X = distance entre sol fini et bras du bas

$R = X - J$

col de l'axe normal = 3 mm

Z = hauteur totale du col de l'axe rallongé. Pour contrôler si l'axe reçu est conforme :

$Z = R + 3 \text{ mm}$

- à simple et double action
- force de fermeture réglable en continu (10 à 30 Nm)
- largeur de vantail jusqu'à 1100 mm
- force de fermeture réglable en continu par vis
- vitesse de fermeture réglable 180° - 15° final 15° - 0°
- frein mécanique à l'ouverture
- sans plaque de recouvrement

Code Arrêt

0	sans
90	à 90°
105	à 105°

4.863.8

PLAQUE DE RECOUVREMENT BTS 75V

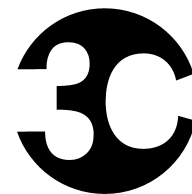
- en acier inoxydable

4.864.

Axes amovibles

Code Rallongement (mm)

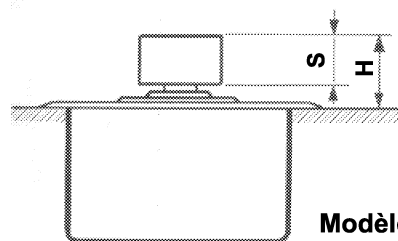
0	0
5	5
7	7,5
10	10
12	12,5
15	15
20	20
25	25
30	30
35	35
40	40
45	45
50	50



Services SA

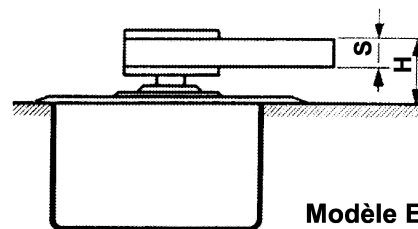
4.860.

AXES RALLONGES TS 550 - TS 500



Modèle C

- interchangeable



Modèle EK/FK

Code	Rallongement (mm)
05	5
10	10
15	15
20	20
25	25
30	30
35	35
40	40
45	45
50	50

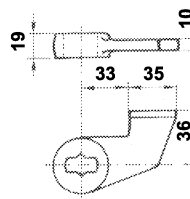
BRAS DU BAS	S (mm)	H (mm)
modèle EK - FK	10	24
modèle C	19	27

En cas d'axe rallongé, la cote de hauteur de montage H est augmentée chaque fois d'une valeur égale au rallongement de l'axe.

4.865.0

BRAS DU BAS EK

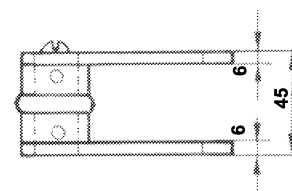
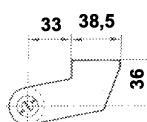
- à souder
- pour porte à simple action



4.870.0

PIVOT DU HAUT EK

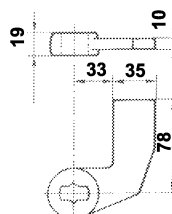
- à souder
- pour porte à simple action



4.875.0

BRAS DU BAS FK

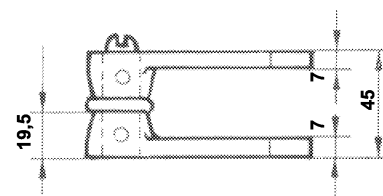
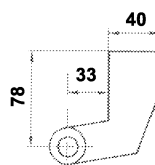
- à entailler et à souder
- pour porte à simple action



4.880.0

PIVOT DU HAUT FK

- à entailler et à souder
- pour porte à simple action



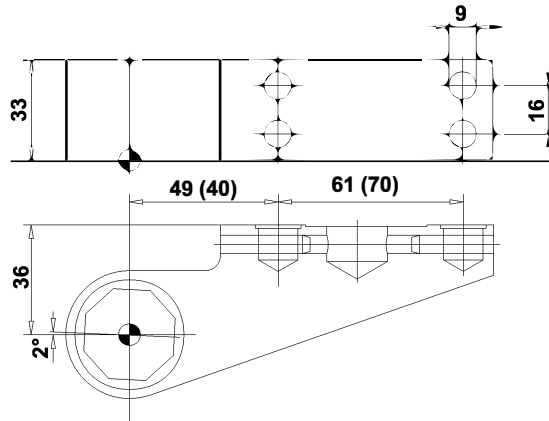


Services SA

4.885.

BRAS DU BAS

- en aluminium éloxé naturel
- pour porte affleurée à simple action
- avec accessoires de fixation



Code **Entr'axe de fixation (mm)**

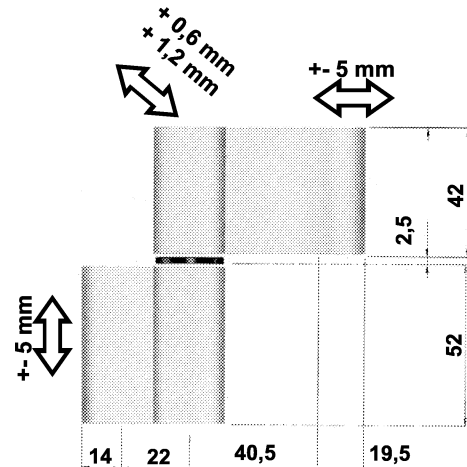
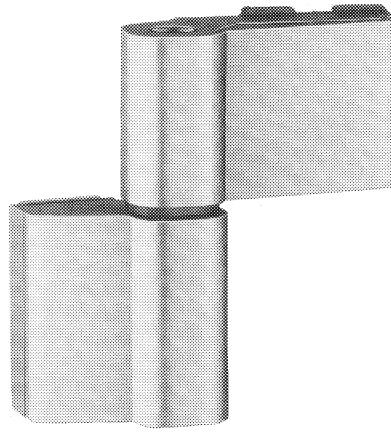
40 **22,5 x 40**

49 **22,5 x 49**

4.892.

PAUMELLES A PERCER

- type ANCA
- 2 parties
- en profil d'aluminium éloxé naturel
- réversible
- réglable tri-dimensionnels
- axe en acier inoxydable
- non démontable de l'extérieur
- fixation par contre-plaques
- y compris fixation
- largeur de porte maximum 1000 mm
- poids de la porte maximum 100 kg
- sans douille (voir page 3-061)

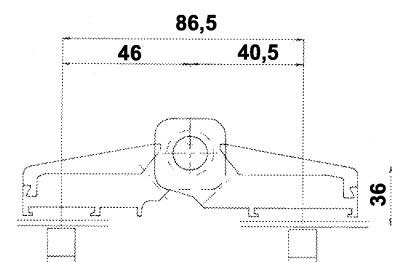
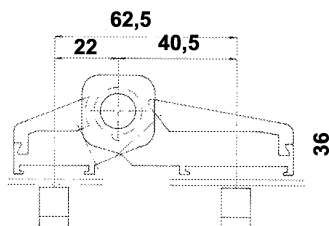
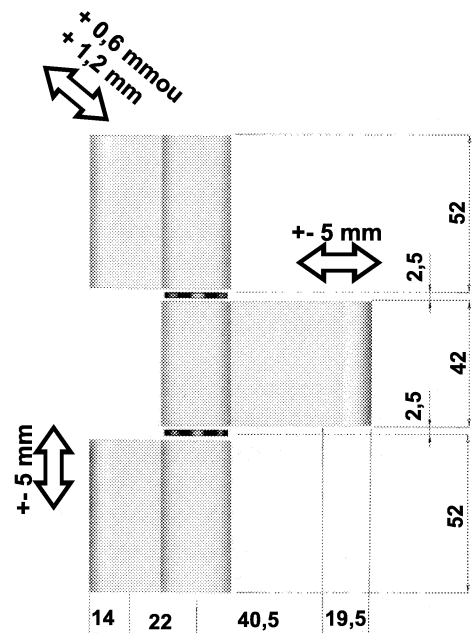


Code	Ecartement de fixation (mm)
62	62,5
86	86,5

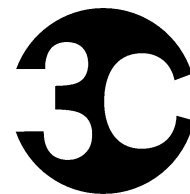
4.893.

PAUMELLES A PERCER

- type ANCA
- 3 parties
- en profil d'aluminium éloxé naturel
- réversible
- réglable tri-dimensionnels
- axe en acier inoxydable
- non démontable de l'extérieur
- fixation par contre-plaques
- y compris fixation
- largeur de porte maximum 1000 mm
- poids de la porte maximum 100 kg
- sans douille (voir page 3-061)



Code	Ecartement de fixation (mm)
62	62,5
86	86,5

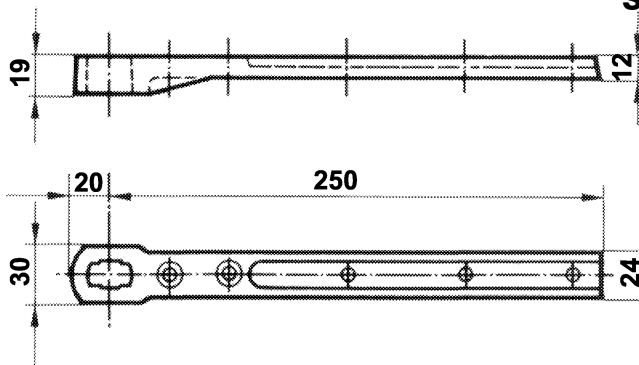


Services SA

4.900.00

BRAS DU BAS C

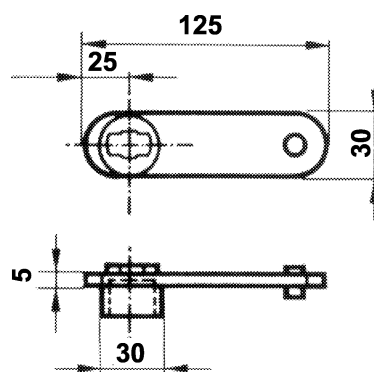
- à visser
- pour porte à double action



4.905.00

BRAS DU BAS S

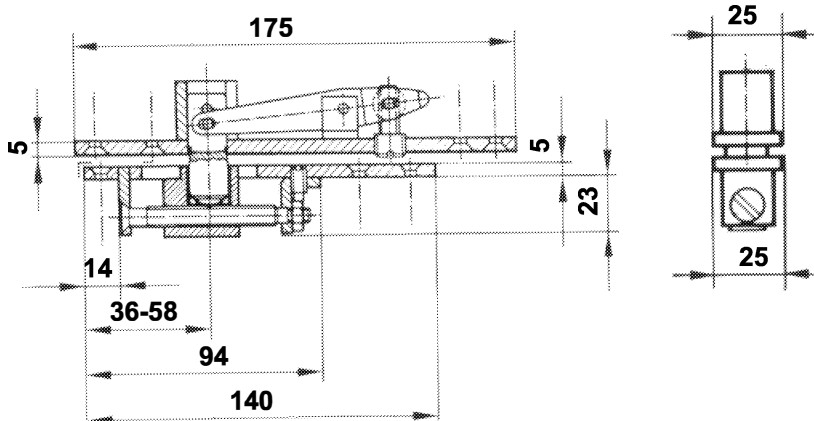
- à souder
- pour porte à double action

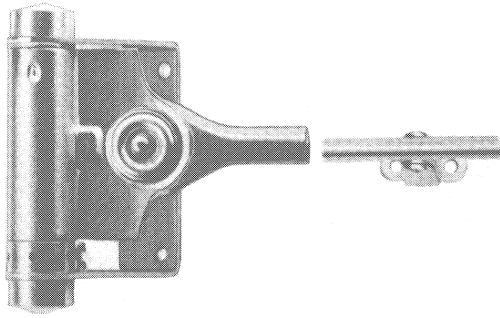


4.910.00

PIVOT DU HAUT C

- réglable
- à visser
- pour porte à double action

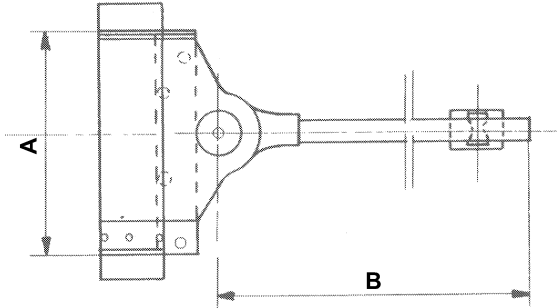




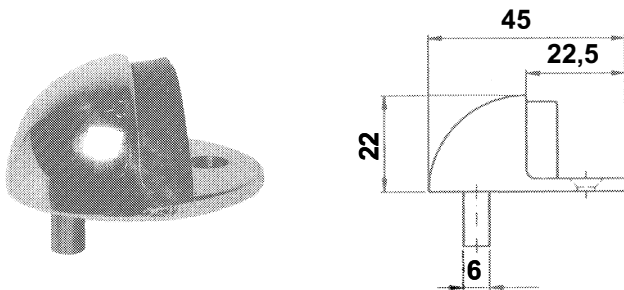
4.920.

FERME-PORTE A RESSORT

- en acier galvanisé



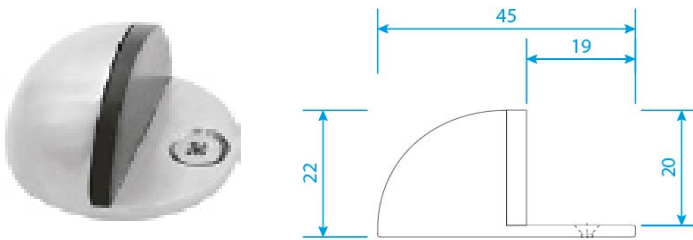
Code	Poids de la porte (kg)	Dimensions	
		A	B (mm)
02	40	100	235
03	60	120	235
04	80	150	300



4.925.0

BUTOIR DE PORTE

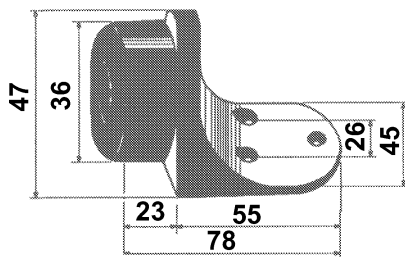
- en laiton chromé
- avec vis et chevilles



4.925.80

BUTOIR DE PORTE

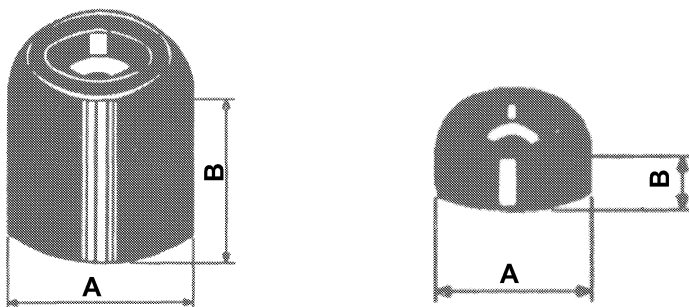
- en inox AISI 304
- avec vis



4.930.0

BUTOIR DE PORTE

- équerre de fixation en aluminium mat
- en caoutchouc gris



4.935.

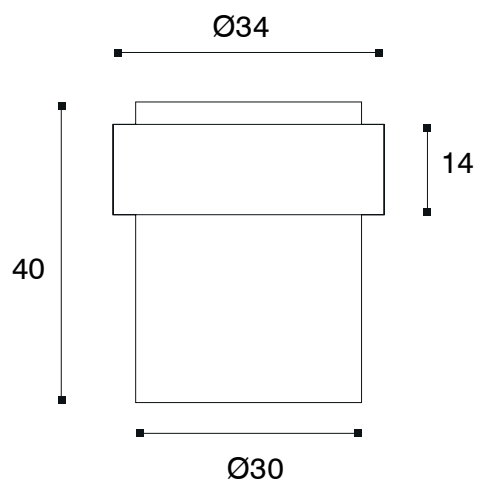
BUTOIR DE PORTE ET POIGNEE

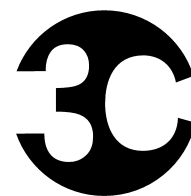
- en caoutchouc

Code	Dimensions (mm)		Couleur
	A	B	
10	21	11	blanc
25	40	25	noir
30	40	35	noir
50	40	50	noir

4.931.80 BUTOIR DE PORTE

- Matériel: Inox brossé EN 1.4372 / AISI 201
- Pose au sol
- Y compris vis double filetage et tampon



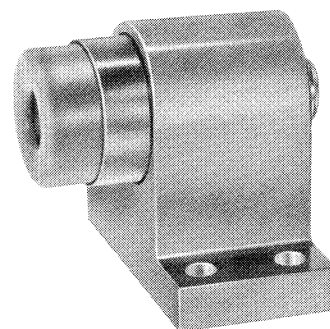
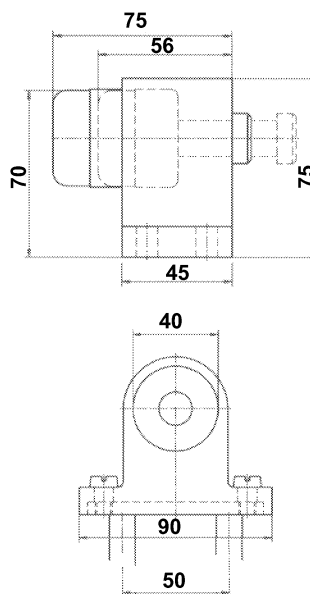


Services SA

4.940.10

BUTOIR DE PORTE A RESSORT

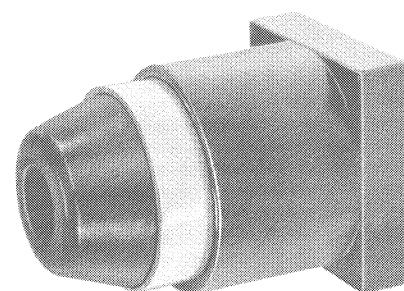
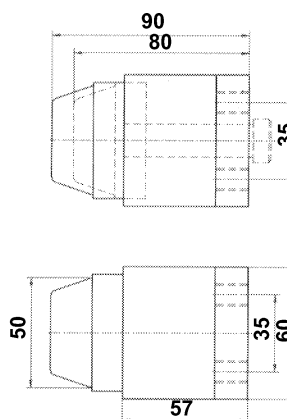
- à visser
- métal léger éloxé naturel
- butoir caoutchouc
- porte jusqu'à 100 kg



4.945.10

BUTOIR DE PORTE A RESSORT

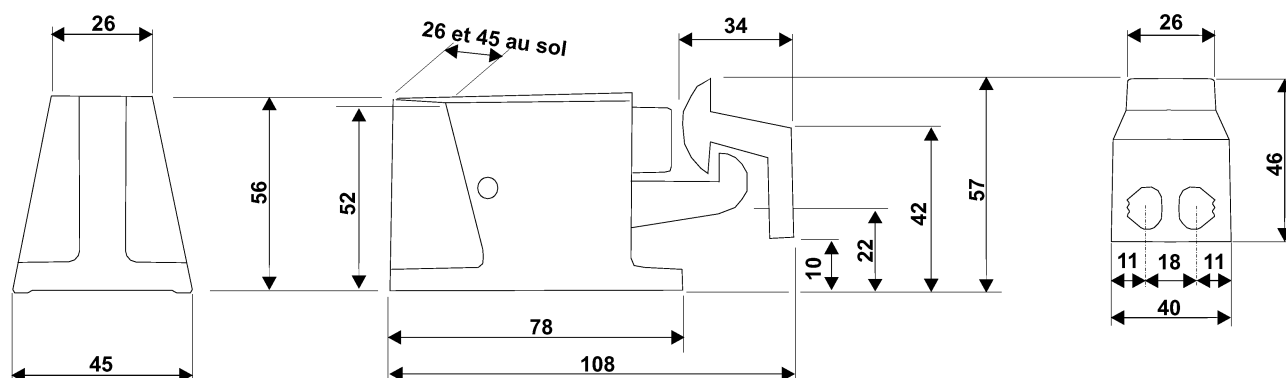
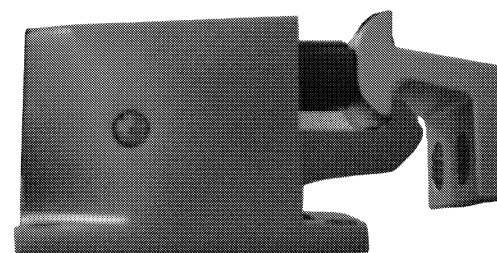
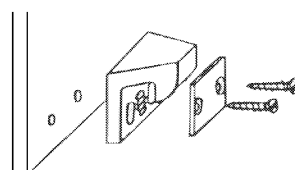
- avec 4 trous borgnes pour fixation par vis
- en acier verni couleur argent
- butoir en caoutchouc
- pour porte jusqu'à 200 kg



4.950.10

BUTOIR ARRET DE PORTE

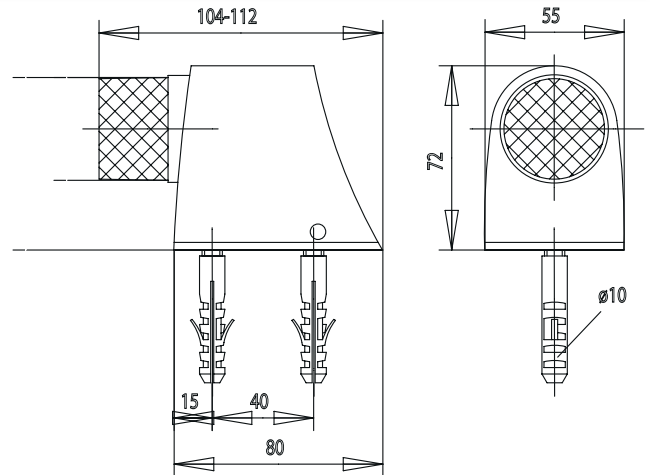
- automatique
- en métal léger éloxé naturel



4.941.10 BUTOIR DE PORTE POUR FIXATION AU SOL

- Poids de porte jusqu'à 120kg
- Tampon en caoutchouc noir à ressort
- Aluminium, E5/C-0 anodisé
- Accessoire de fixation compris

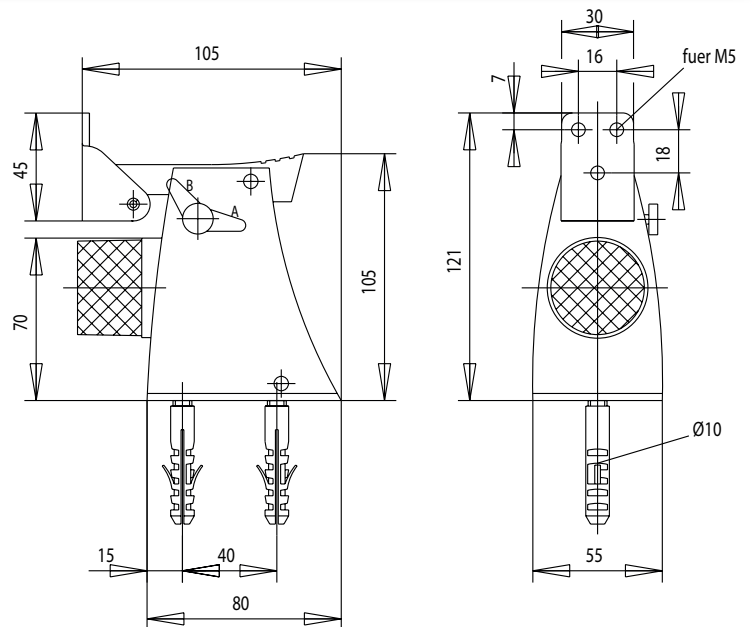
Butoir de port	3C n°	Traitement	Unités
	4.941.10	Alu	1

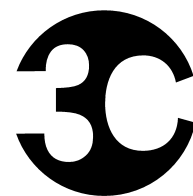


4.942.10 ARRÊT DE PORTE POUR FIXATION AU SOL

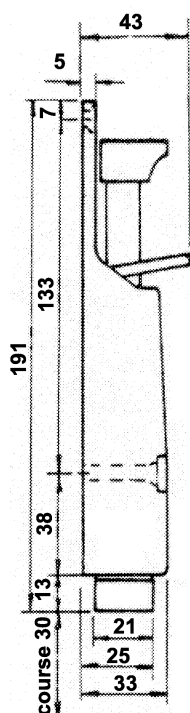
- Poids de porte jusqu'à 120kg
- Tampon en caoutchouc noir à ressort
- Aluminium, E5/C-0 anodisé
- Fixation invisible

Arrêt de porte	3C n°	Traitement	Unités
	4.942.10	Alu	1





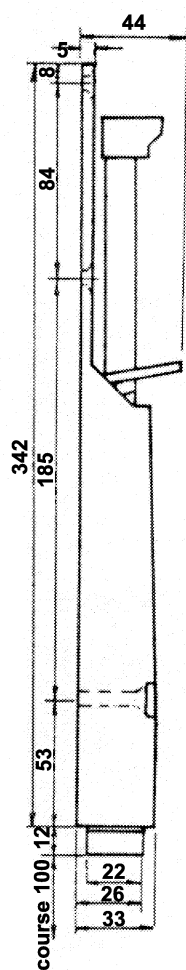
Services SA



4.955.10

ARRET DE PORTE

- boîtier en fonte , verni gris
- tige nickelée
- pour porte jusqu'à 50 kg
- course 30 mm



4.960.10

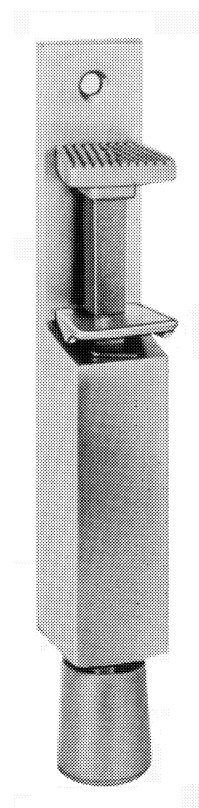
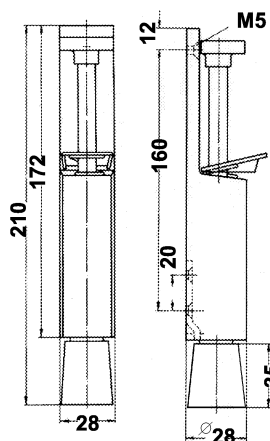
ARRET DE PORTE

- boîtier en fonte, verni gris
- tige nickelée
- pour porte jusqu'à 50 kg
- course 100 mm

4.972.10

ARRET DE PORTE

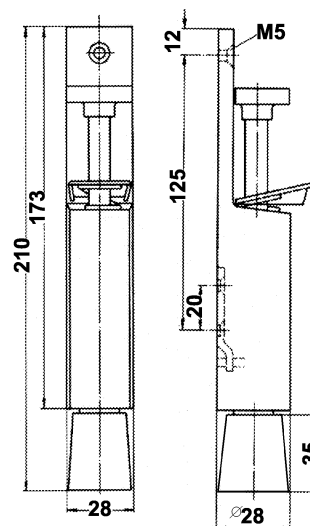
- course 50 mm
- pour porte jusqu'à 40 kg
- exécution verni argent

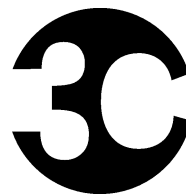


4.977.10

ARRET DE PORTE

- course 30 mm
- pour porte jusqu'à 25 kg
- exécution verni argent





Services SA

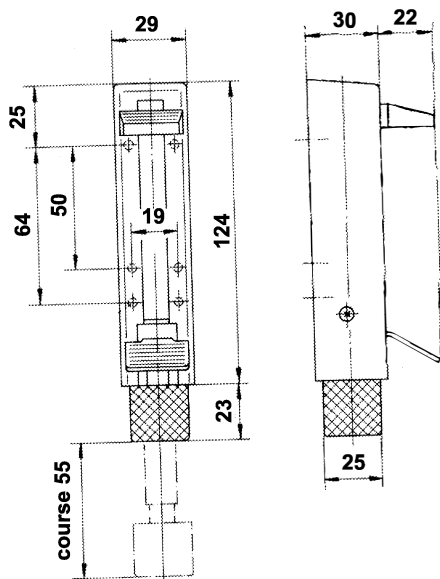
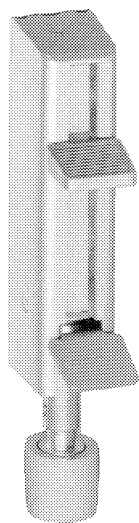
4.965.

ARRET DE PORTE

- fixation invisible
- course 55 mm

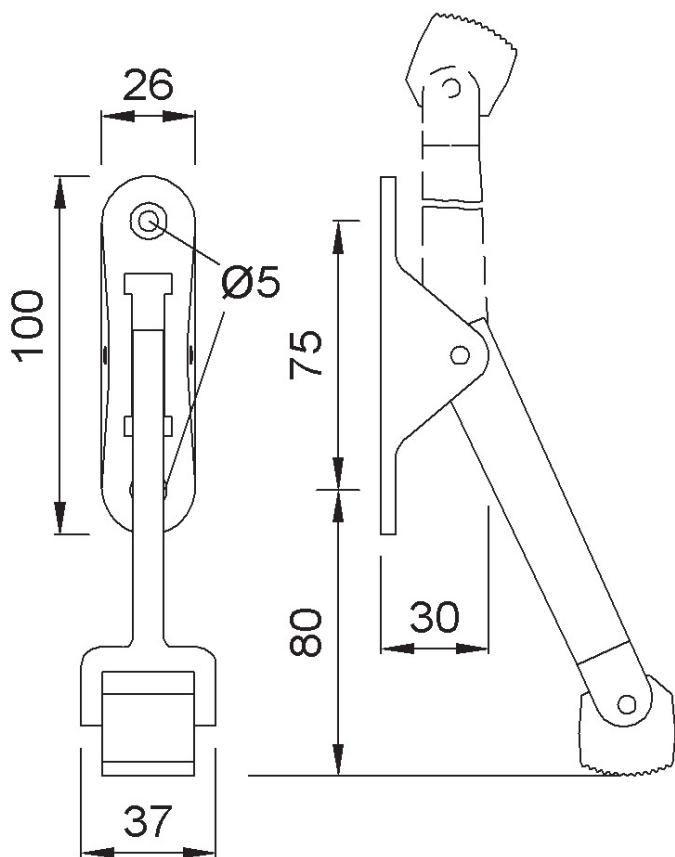
Code **Boîtier**

- | | |
|----------|------------------------------|
| 0 | thermolaqué, couleur argent |
| 1 | en métal léger éloxé naturel |
| 4 | en acier inoxydable |



4.981.00 ARRÊT DE PORTE KWS 1060

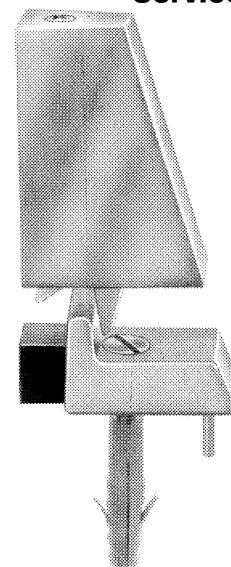
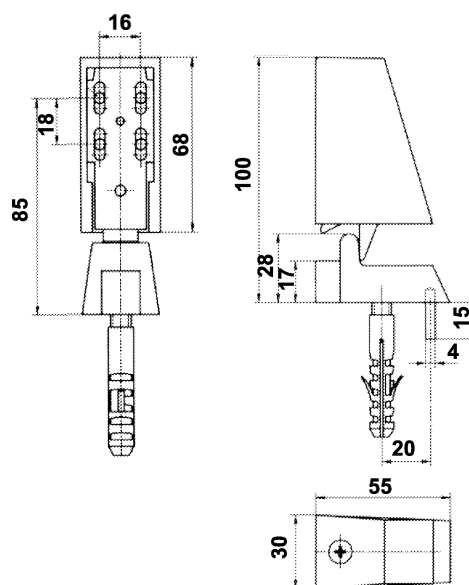
- Pour portes avec dispositif de fermeture
- Aluminium
- Surface en argent thermolaqué



4.980.10

ARRET DE PORTE

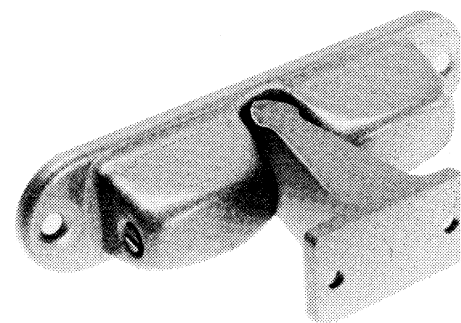
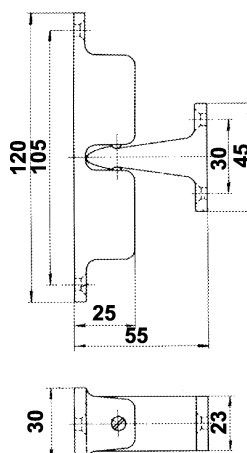
- en métal léger, éloxé naturel
- crampon d'arrêt et butoir
- pour porte jusqu'à 50 kg



4.985.10

ARRET DE PORTE

- en acier verni couleur argent
- force réglable
- pour porte jusqu'à 80 kg



4.995.00

LIMITATEUR DE COURSE

- pour porte de service
- ouverture env. 90°
- réglable
- tige et ressort en INOX
- plaque intérieure à visser en acier promatisé

