



Services SA

Balcons Avant-toits



2

2018-19

Présentation de l'entreprise

3C Services SA est une entreprise spécialisée dans la distribution de ferrements pour la construction métallique, les éléments normalisés et le mobilier urbain.

Elle est associée à de nombreuses réalisations prestigieuses. Qu'il s'agisse du siège mondial de Rolex ou de Vacheron Constantin, de Montevetro à Londres, de l'Aéroport de Genève ou du Centre Coop à Aclens, elle exerce autant dans le « sur-mesure » que dans le « prêt-à-porter ».

Lancée avec six employés en 1998, la société s'est forgée une belle place dans ce secteur et se compose actuellement de plus de 20 collaborateurs.

3C Services SA a développé un savoir-faire qui fait sa réputation et sa prospérité. Elle intervient déjà au stade de la conception du bâtiment et elle est consultée par les architectes, les ingénieurs en façades, les entreprises générales ou spécialisées, les constructeurs métalliques et les façadiers pour résoudre des problèmes techniques particulièrement pointus.

3C Services SA, c'est une entière vocation d'assistance à la construction, une fois que celle-ci se concrétise. Quelle que soit l'ampleur d'un projet, 3C Services SA, maîtrise la planification des travaux. La pertinence de ses conseils est précieuse aussi au moment de la mise en place des accessoires qu'elle a conçus ou proposés, puis fait fabriquer, livrer et reste concernée par les équipements qu'elle a fournis.



Sommaire

Balcons

4-31



Avant-toits

32-48



Balcons



BALFOR TYP 3, Pully

Balcons BALFOR

Particularités

- Espace pour la détente et le repos
- Soleil et air frais
- Analyse de la qualité de logement
- Amélioration du potentiel de location
- Plus-value de votre bien immobilier

3C Services possède une grande compétence dans le domaine des systèmes de balcons en acier pour vous permettre de réaliser votre envie d'une "place au soleil". Les balcons rapportés de 3C Services (système Balfor) en acier ou béton se distinguent par leur grande flexibilité et offrent la solution adaptée à chaque besoin.

Le système mûrement réfléchi en construction modulaire allie la fonctionnalité à un design agréable et améliore la qualité de votre logement, ou augmente considérablement le potentiel de location, à long terme de votre immeuble.

Choisissez vous-même la structure du revêtement et la matière que vous souhaitez pour votre balcon à l'aide des différents types de balcons du système Balfor et découvrez plus en détails les solutions techniques.

Les avantages du balcon rapporté

- Les dommages sur le bâtiment dus au découplage thermique du balcon de l'immeuble sont évités à long terme
- Suppression de la planification et de la coordination de différents corps de métier (dont bétonneur, couvreur, carreleur, serrurier etc.) comme pour un balcon traditionnel
- Grâce au drainage contrôlé, pas de problème d'étanchéité ou d'évacuation
- Fabrication et montage "clé en main" au prix convenu et à la date pour laquelle nous nous sommes engagés
- Le découplage thermique du balcon "surajouté" du corps du bâtiment, à lui seul, permet de réduire à long terme des dommages de construction et ainsi les frais de maintenance incalculables
- Réalisation de vos idées individuelles concernant le revêtement du balcon, des barrières et des couleurs

Bref, le système Balfor symbolise l'innovation et la créativité, mais aussi l'utilité et la prise en compte du facteur coût lors du développement, de la fabrication et du montage de votre balcon.



BALFOR Type 2

Particularités

Revêtement du balcon en dalle de béton avec armature en acier inoxydable, marque OptiStone ou semblable. Surface antidérapante, dimensions 400 x 400 mm, épaisseur de la matière 40 mm.

Les dalles en béton sont installées selon la dimension du balcon en dimension modulaire ou dans la mesure du possible sans découpe sur des croisillons insonorisants.

Alternative: revêtement du balcon en lames de composite bois-polymère 145 x 38 mm, bords chanfreinés, surface striée, vissé sur lattes transversal.

Une tôle d'aluminium pliée (en plusieurs parties) assure l'étanchéité. Partie visible thermolaquée RAL 9010.

Cadre en acier profilé soudé étanche à l'eau, hauteur 200 mm. Consoles d'appui soudées latéralement destinées à recevoir les supports.

Le balcon est fixé au bâtiment à l'aide d'ancrages muraux.

Sur la face et les côtés du cadre du balcon, des éclisses verticales sont soudées et servent à la réception des poteaux de la balustrade.

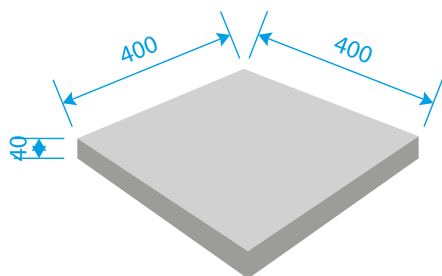
Le drainage est assuré par un support intérieur au moyen d'un tuyau de descente des eaux de pluie (DN 50). L'eau évacuée sort au niveau des fondations ou elle peut être conduite à la canalisation par un raccordement prévu à cet effet par le client.

Les plaques de bases des colonnes sont vissés sur des semelles en béton. Les pieds des supports sont réglables à des fins d'alignement et pourvus d'un serrage conforme aux règles de l'art.

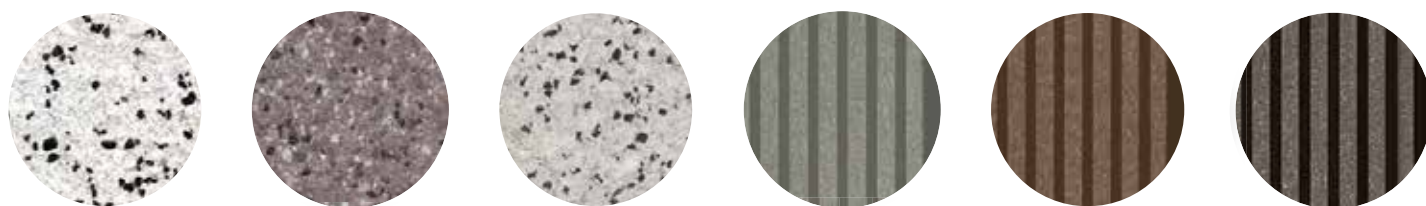
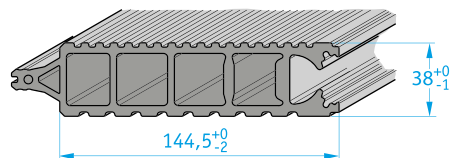


Revêtements du balcon

Dalles en béton

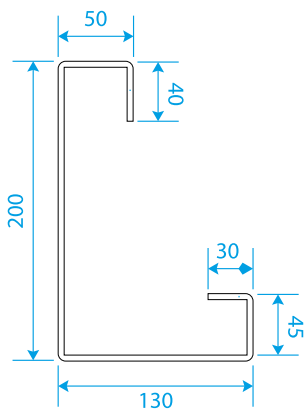


Lames en composite bois-polymère

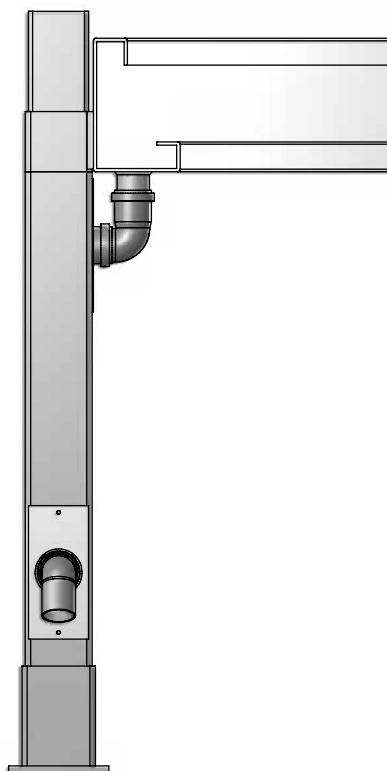


Techniques

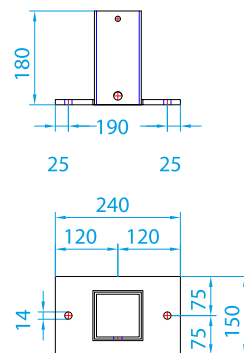
Cadre



Colonne



Fixation au sol







BALFOR Type 3

Particularités

Dallage de balcon non soutenu, aquifère, fabriqué par Mineralit (dallage en béton au polymère lié à la résine avec armature) ou en Terrazza. Classe des matériaux de construction B1, surface antidérapante, épaisseur du matériel 35/70 mm.

Cadre en acier profilé soudé étanche à l'eau, hauteur 170/230 mm. Consoles d'appui soudées latéralement destinées à recevoir les colonnes.

Le balcon est fixé au bâtiment à l'aide d'ancrages muraux. Sur la face et les côtés du cadre du balcon, des éclisses verticales sont soudées et servent à la réception des poteaux de la balustrade.

Le drainage est assuré par un support intérieur au moyen d'un tuyau de descente des eaux de pluie (DN 50). L'eau évacuée sort au niveau des fondations ou elle peut être conduite à la canalisation par un raccordement prévu à cet effet par le client.

Les plaques de bases des colonnes sont vissés sur des semelles en béton. Les pieds des supports sont réglables à des fins d'alignement et pourvus d'un serrage conforme aux règles de l'art.



Revêtements du balcon

Dalles en Mineralit

Composé d'une dalle béton et polymère armé

Épaisseur: 35 mm



Terrazza Forte 70

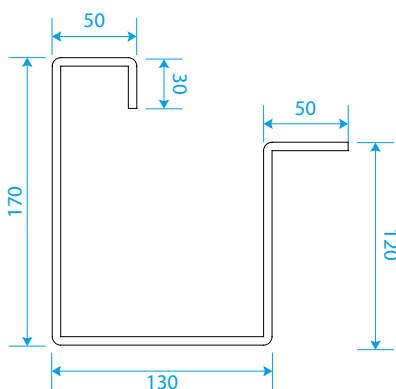
Composé de deux plaques en aluminium étanches avec revêtement antidérapant et d'un noyau en polyuréthane

Épaisseur: 70 mm

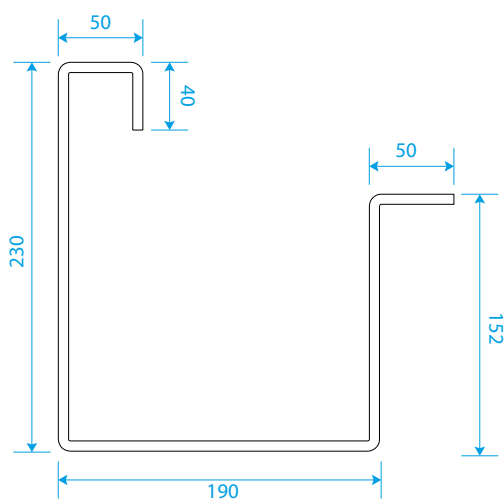


Techniques

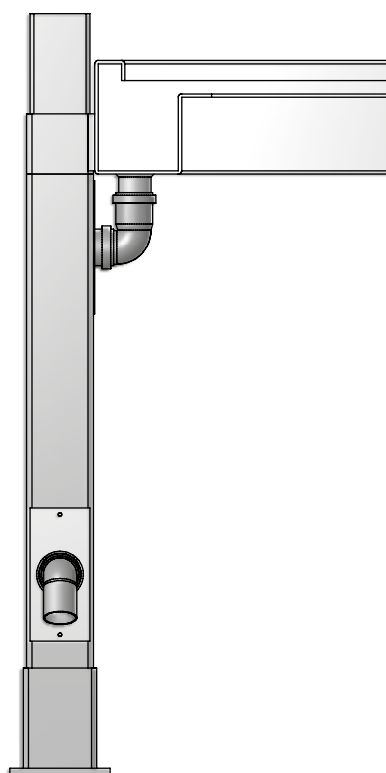
Cadre pour Mineralit 35 mm



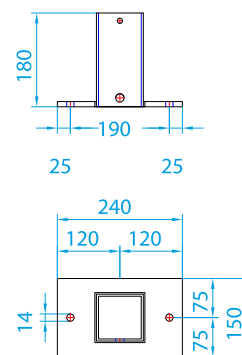
Cadre pour Terrazza Forte 70 mm



Colonne



Fixation au sol







BALFOR Type 4

Particularités

Dallage de balcon en béton plein. Qualité du béton C 30/37 minimum, épaisseur 180 à 200 mm, bande de solin 50 x 20 mm. L'armature répond aux conditions statiques exigées.

Surface en béton de parement à coffrage lisse avec inclinaison nécessaire à l'évacuation de l'eau. Partie inférieure lisse ou roulée à la peau d'agneau avec goutte pendante périphérique. Faces lisses.

Les supports sont pourvus d'angles de réception pour l'accueil du dallage en béton plein.

Le balcon est fixé au bâtiment à l'aide d'ancrages muraux.

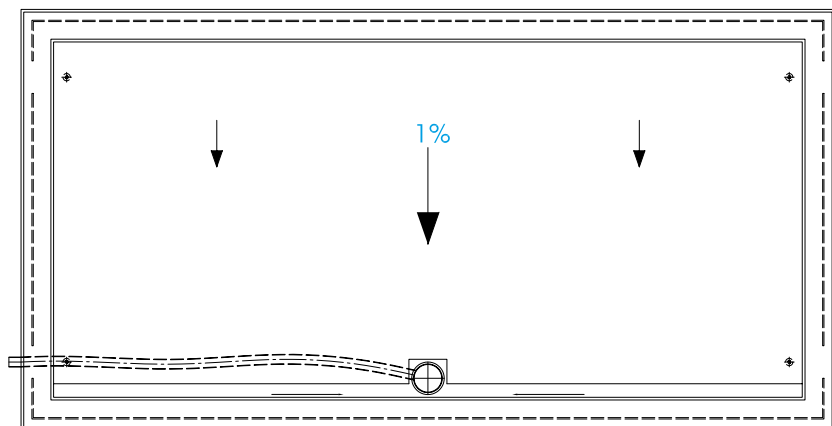
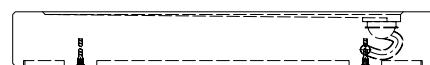
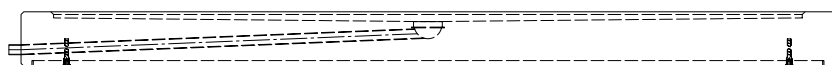
En supplément, les poteaux de la balustrade sont vissés sur les faces du dallage en béton plein.

Le drainage est assuré par un support intérieur au moyen d'un tuyau de descente des eaux de pluie (DN 50). L'eau évacuée sort au niveau des fondations ou elle peut être conduite à la canalisation par un raccordement prévu à cet effet par le client.

Les plaques de bases des colonnes sont vissés sur des semelles en béton. Les pieds des supports sont réglables à des fins d'alignement et pourvus d'un serrage conforme aux règles de l'art.

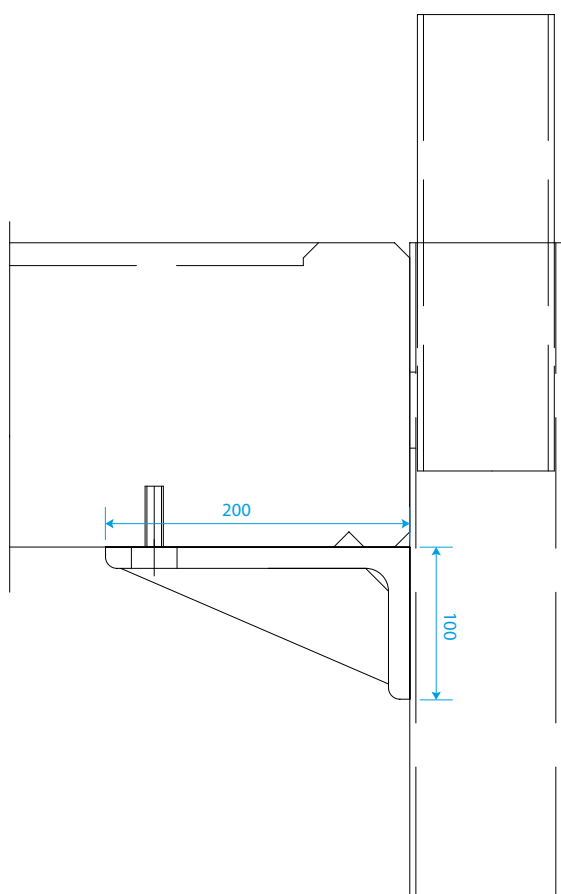


Evacuation des eaux

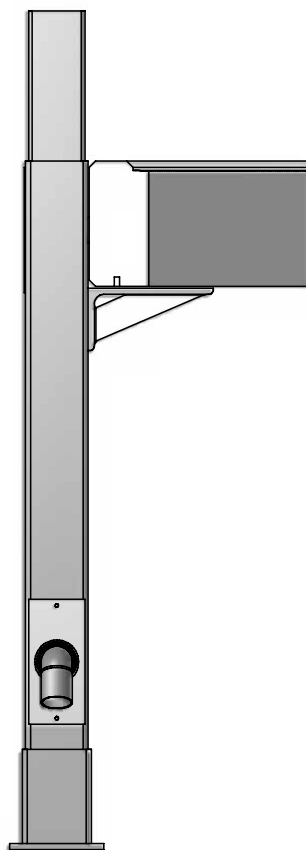


Techniques

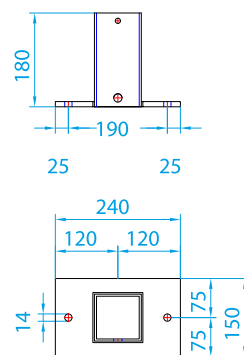
Support pour dallage en béton

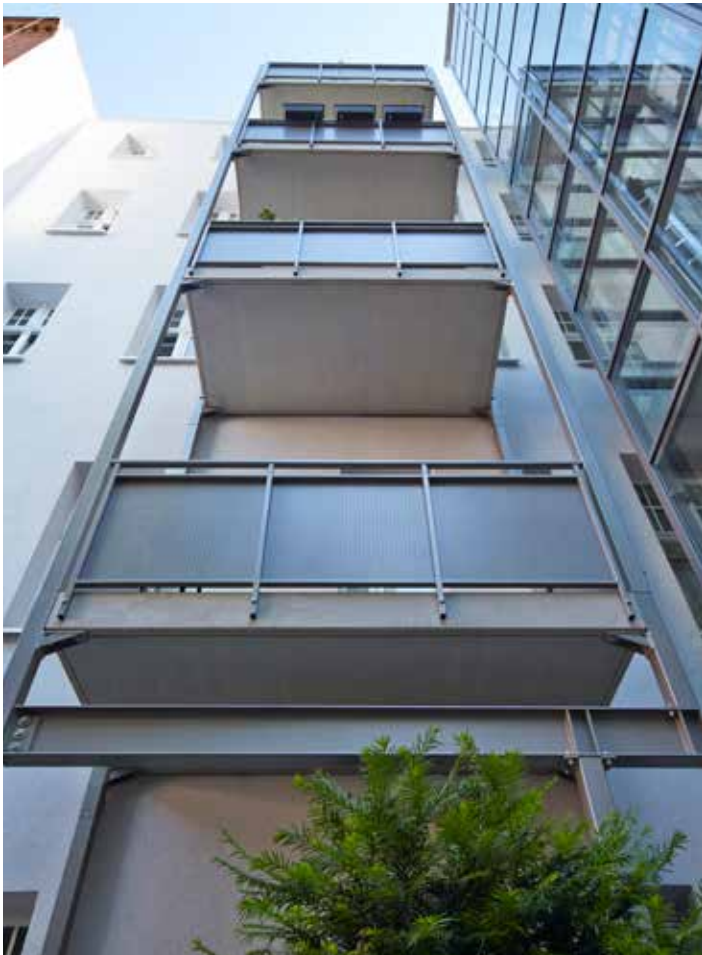


Colonne



Fixation au sol



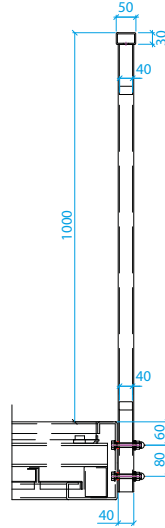
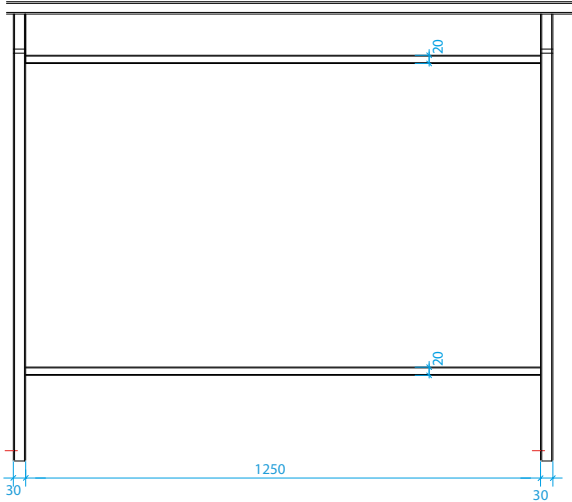




Barrières Standard

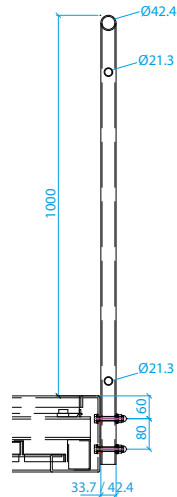
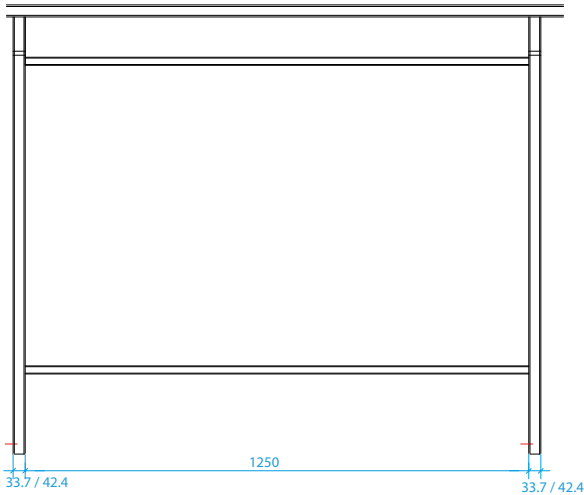
Barrière tube carré

Main-courante: 50 x 30 x 3 mm
Poteaux: 40 x 30 x 3 mm
Filières: 40 x 20 x 2 mm
Finitions: Acier brut ou zingué / Inox / Thermolaqué duplex



Barrière tube rond

Main-courante: Ø 42.4 x 3.25 mm
Poteaux: Ø 33.7 x 3.25 mm
Filières: Ø 21.3 x 2 mm
Finitions: Acier brut ou zingué / Inox / Thermolaqué duplex



Finitions possibles

Acier brut ou zingué



Inox



Thermolaqué



Remplissage à barreaux verticaux

Barreaux: Ø 12 mm plein
Ecartement: Max. 120 mm
Finitions: Acier brut ou zingué / Inox / Thermolaqué duplex

Barreaux carrés



Barreaux ronds



Remplissage avec tôle perforée ou verre

Finitions: Tôle perforée / Verre



Autres exécutions de barrières sur demande



BALFOR TYP 3, Pully



BALFOR TYP 3, Pully



Parois latérales et avant-toits

Particularité

Les parois latérales et les avant-toits peuvent être réalisés avec des revêtements en PVC, verre, tôle grecquée ou aluminium.

Diverses parois latérales et avant-toits sont possibles selon la statique et peuvent différer selon l'emplacement géographique des balcons.



Techniques de fixations

Particularité

Selon la situation, nos balcons sont livrés avec 2 ou 4 colonnes auxquelles s'ajustent des consoles de stabilisation en fonction de la substance de votre façade.

En fonction de la substance du bâtiment et de la réalisation, notre département technique définira le type de consoles de montage à utiliser. Le choix se portera soit, sur des consoles de montage standards, soit des consoles de montage sur mesures.

Les tampons chimiques et la visserie ne sont pas comprises.

Le cas échéant, les consoles peuvent être réalisées par vos soins.



Types de consoles standards

Illustration	Description	Système	Utilisation
A 	Console de fixation avec équerre (plafond)	2 colonnes ou moins	Nouvelles constructions avec périphérique max. 160 mm
B 	Console de fixation murale	2 colonnes ou moins	Anciennes constructions avec ou sans périphérique max. 160 mm
C1 	Console de fixation sur colonne ou sur cadre de balcon	4 colonnes	Anciennes constructions avec périphérique max. 160 mm
C2.1 C2.2 	Console de fixation sur cadre de balcon	4 colonnes	Anciennes constructions avec ou sans périphérique max. 160 mm

Balcons sur 2 colonnes



Balcons sur 4 colonnes



Autres techniques de fixations sur demande





Nos références



Vallorbe



Pompaples

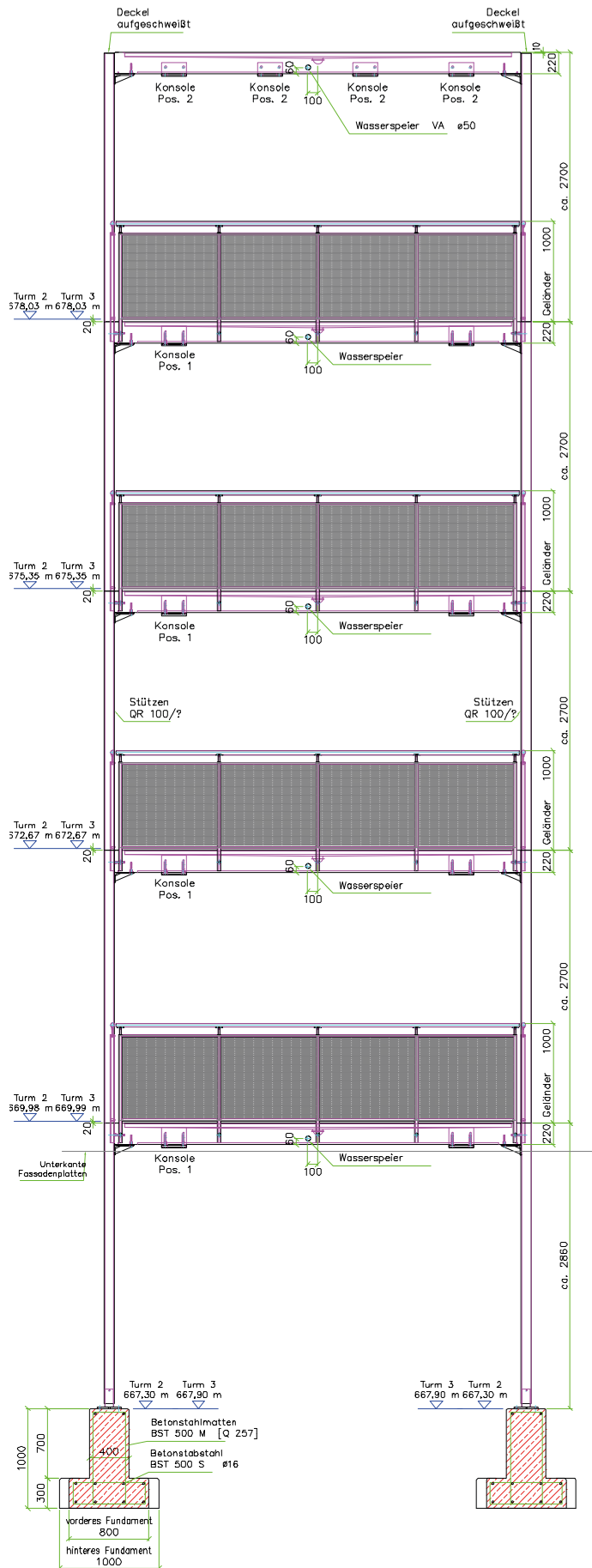


Saint-Prex

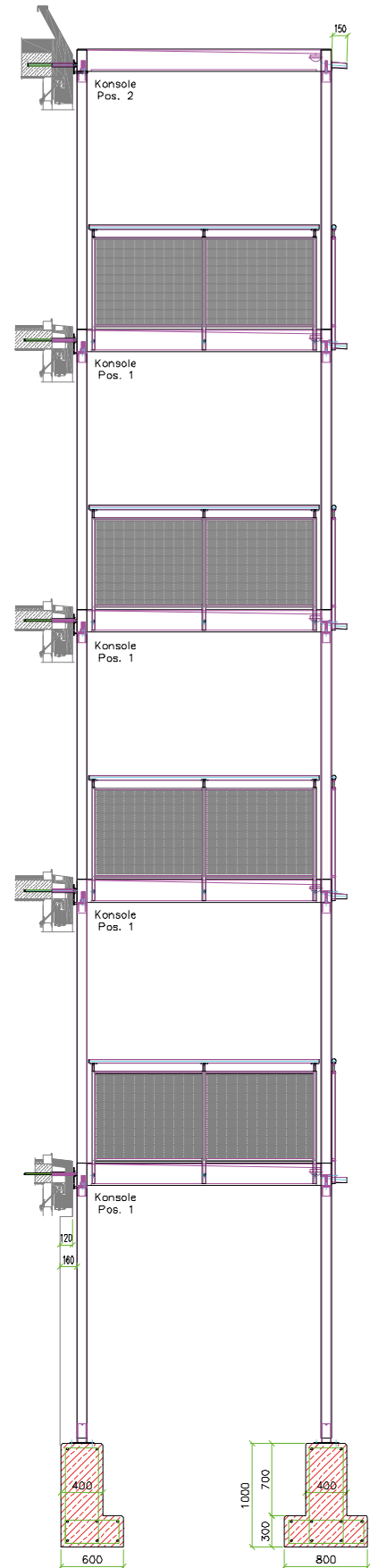


Exemple d'une planification et montage

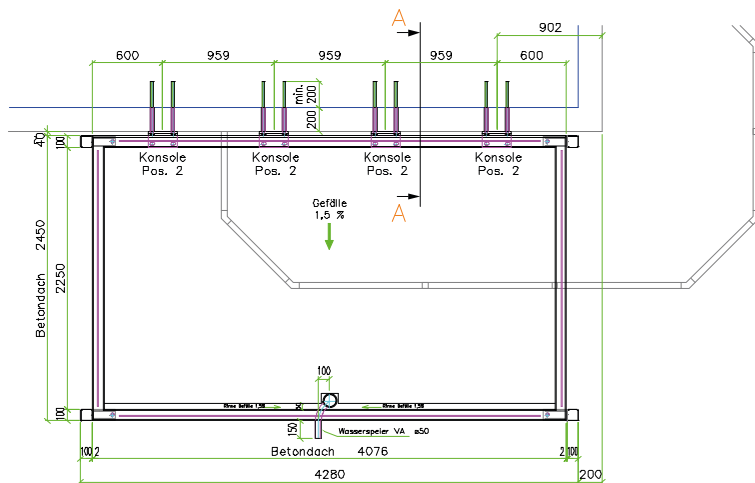
Plan de face



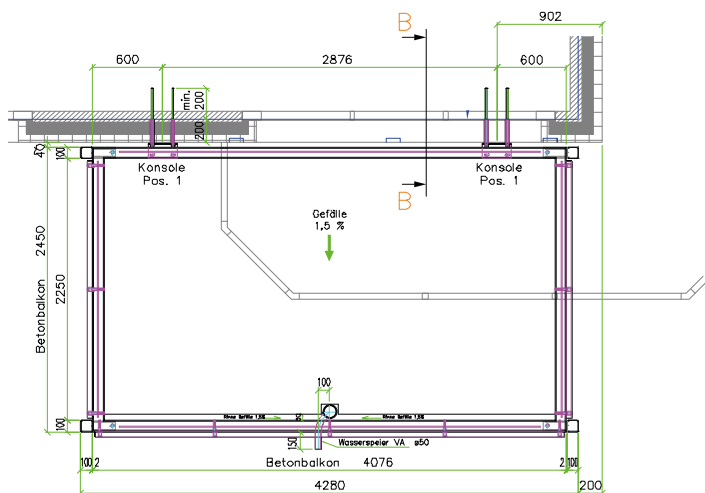
Plan de côté



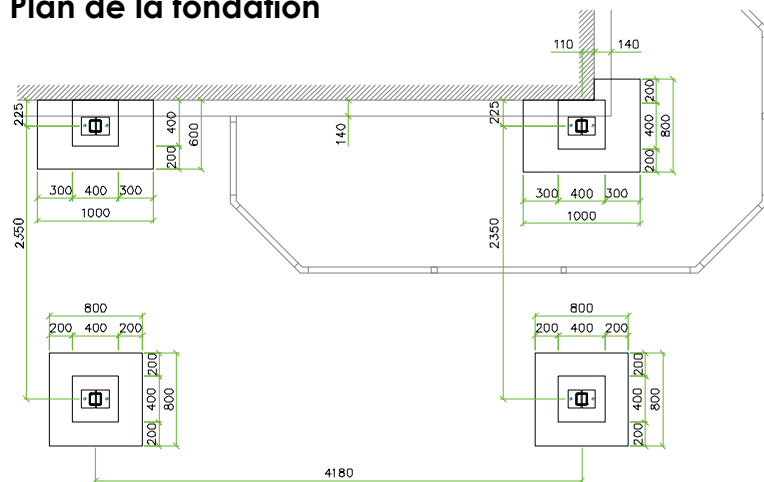
Plan du haut



Plan du centre



Plan de la fondation



Avant-toits

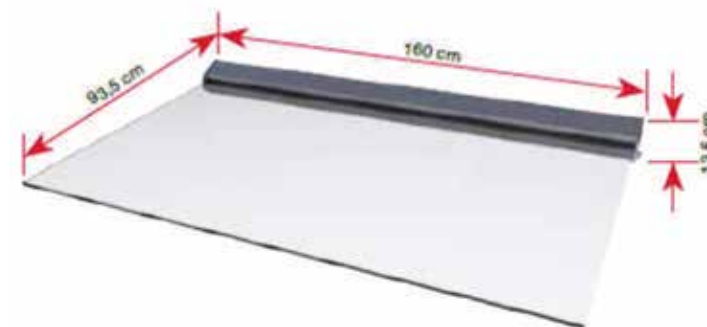


Avant-toit en verre PREMIUM LED

Premium LED

- Dimensions:** 1600 x 935 x 135 mm
Verre: Verre de sécurité feuilleté VSG 2 x 8 mm, clair
Support: Aluminium argenté
Eclairage: 2 bande LED, éclairage vers le bas et vers les 2 plaques de verre, avec transformateur et câble de 3 m pour brancher à une prise 220V
Kit de montage: Inclus (pour béton plein)
Charge de neige: 150kg/m² testée

N° d'article	Dimensions (mm)	Verre (mm)
15.1600.01.10	1600 x 935 x 135	VSG 2 x 8



Paroi latérale

- Dimensions:** 1800 x 600 mm
Verre: Verre de sécurité feuille simple 6 mm, clair
Supports: Acier inoxydable
Kit de montage: Inclus (pour béton plein)

N° d'article	Dimensions (mm)	Verre (mm)
15.1640.01.10	1800 x 600	ESG 6 Clair



Avant-toit en verre et inox 140/160

140/160

Dimensions : 1400 x 800 x 195 mm
1600 x 1000 x 195 mm

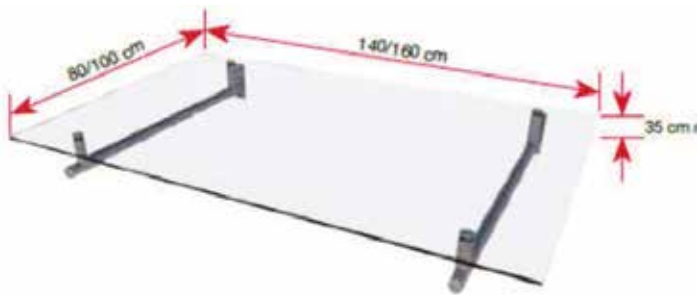
Verre : 1400 : Verre de sécurité feuilleté 8 mm, clair
1600 : Verre de sécurité feuilleté 10 mm, clair

Support : Acier inoxydable

Kit de montage : Inclus (pour béton plein)

Charge de neige : 100kg/m² testée

N° d'article	Dimensions (mm)	Verre (mm)
15.1610.01.10	1400 x 800 x 195	VSG 8
15.1610.02.10	1600 x 1000 x 195	VSG 10



Paroi latérale

Dimensions : 1800 x 600 mm

Verre : Verre de sécurité feuille simple 6 mm, clair

Supports : Acier inoxydable

Kit de montage : Inclus (pour béton plein)

N° d'article	Dimensions (mm)	Verre (mm)
15.1640.01.10	1800 x 600	ESG 6 Clair
15.1640.02.10	1800 x 600	ESG 6 Givré

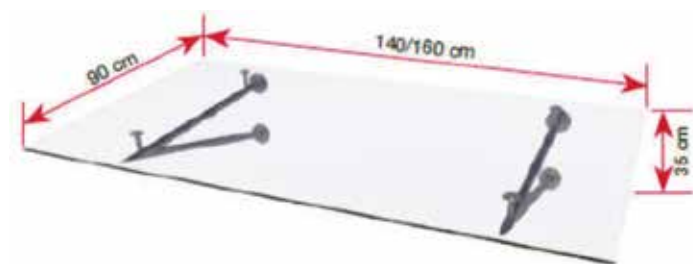


Avant-toit en verre et inox V 140/160

V 140/160

Dimensions: 1400 x 935 x 135 mm
 1600 x 935 x 135 mm
Verre: Verre de sécurité feuilleté 10 mm,
 clair ou givré
Support: Acier inoxydable
Kit de montage: Inclus (pour béton plein)
Charge de neige: 100kg/m² testée

N° d'article	Dimensions (mm)	Verre (mm)
15.1620.01.10	1400 x 800 x 195	VSG 10 clair
15.1620.02.10	1600 x 1000 x 195	VSG 10 clair
15.1620.03.10	1600 x 1000 x 195	VSG 10 givré



Paroi latérale

Dimensions: 1800 x 600 mm
Verre: Verre de sécurité feuille simple 6 mm, clair
Supports: Acier inoxydable
Kit de montage: Inclus (pour béton plein)

N° d'article	Dimensions (mm)	Verre (mm)
15.1640.01.10	1800 x 600	ESG 6 Clair
15.1640.02.10	1800 x 600	ESG 6 Givré

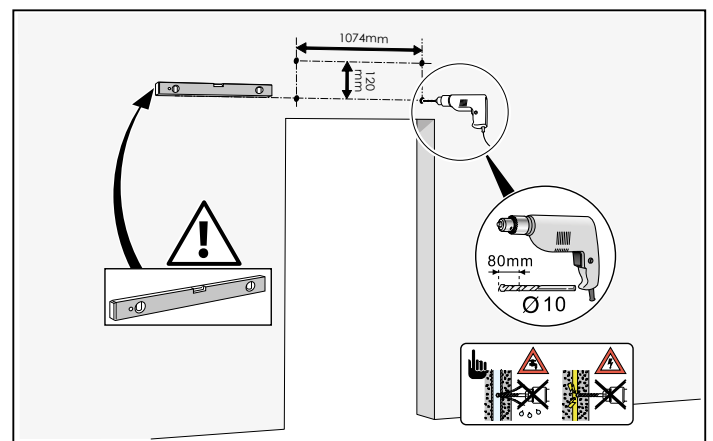
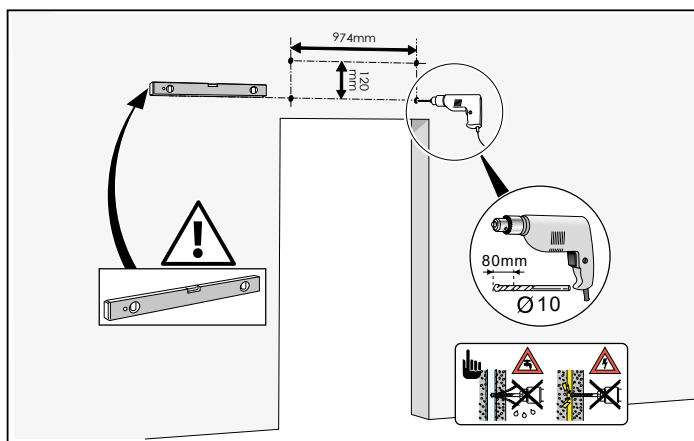
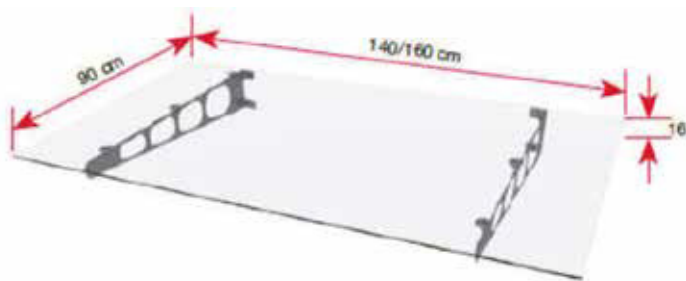


Avant-toit en verre et inox LT 140/160

LT 140/160

Dimensions : 1400 x 900 x 160 mm
1600 x 900 x 160 mm
Verre : Verre de sécurité feuilleté 8 mm,
clair ou givré
Support : Acier inoxydable
Kit de montage : Inclus (pour béton plein)
Charge de neige : 100kg/m² testée

N° d'article	Dimensions (mm)	Verre (mm)
15.1630.01.10	1400 x 900 x 160	VSG 8 clair
15.1630.02.10	1600 x 900 x 160	VSG 8 clair
15.1630.03.10	1600 x 900 x 160	VSG 8 givré



Paroi latérale

Dimensions : 1800 x 600 mm
Verre : Verre de sécurité feuille simple 6 mm, clair
Supports : Acier inoxydable
Kit de montage : Inclus (pour béton plein)

N° d'article	Dimensions (mm)	Verre (mm)
15.1640.01.10	1800 x 600	ESG 6 Clair
15.1640.02.10	1800 x 600	ESG 6 Givré



Avant-toit plongeant

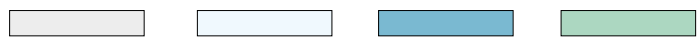
L 1500 Lightline plongeant

L 1500

Dimensions: 1500 x 950 x 170 mm

Support: Inox mat brossé ou Thermolaqué blanc

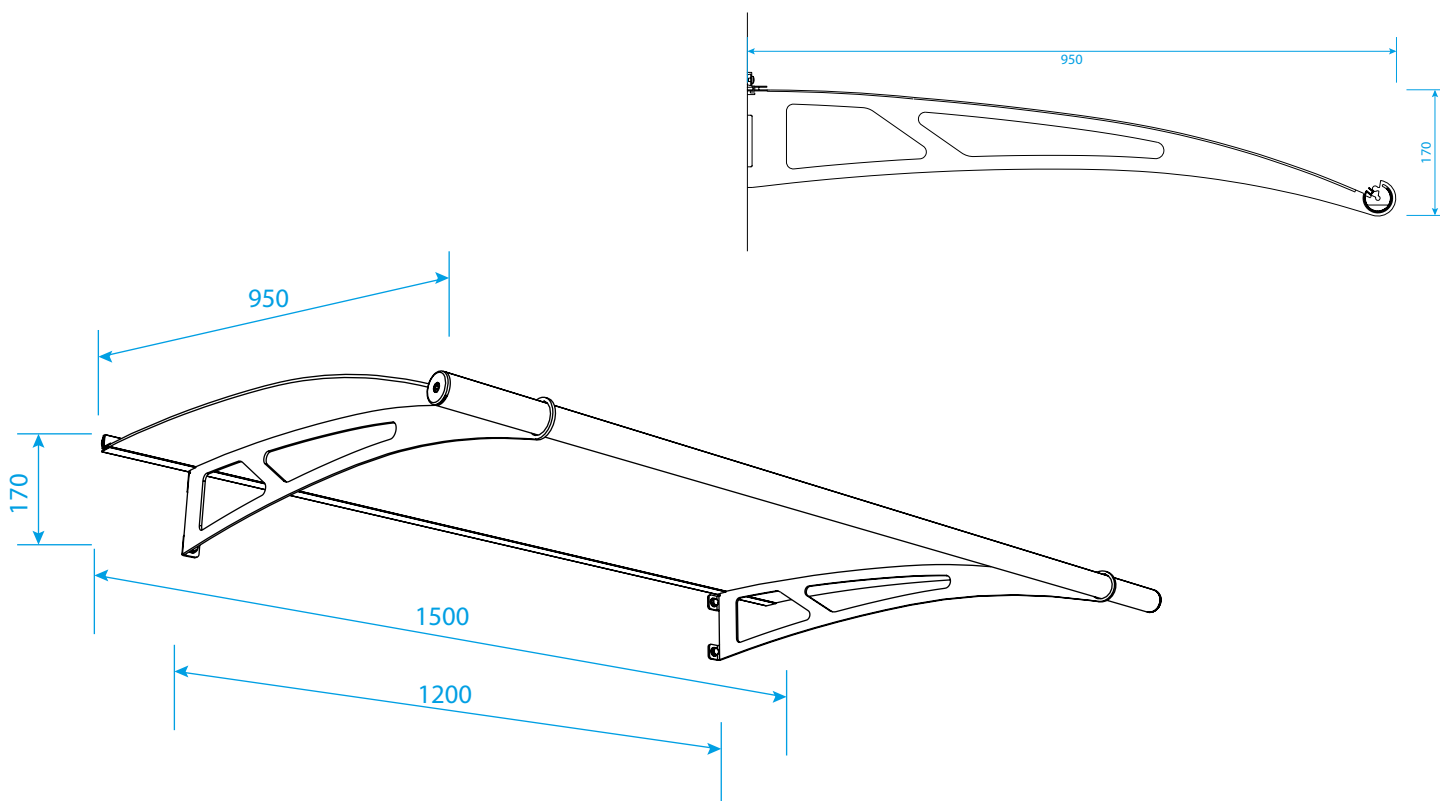
Verre acrylique: 4 mm



Transparent Blanc satiné Bleu satiné Vert satiné

- Livraison en kit avec vis et notice de montage
- Montage par vos soins
- Parois latérales voir page 40-41

N° d'article	Modèle	Finition	Coloris Acry.
15.1500.01.10	L 1500	Inox	Transparent
15.1500.02.10	L 1500	Inox	Blanc
15.1500.03.10	L 1500	Inox	Bleu
15.1500.04.10	L 1500	Inox	Vert
15.1500.01.99	L 1500	Blanc	Transparent
15.1500.02.99	L 1500	Blanc	Blanc
15.1500.03.99	L 1500	Blanc	Bleu
15.1500.04.99	L 1500	Blanc	Vert



Avant-toit plongeant

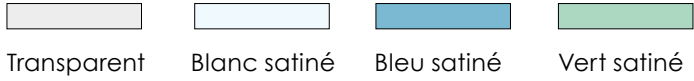
L 1900 Lightline plongeant

L 1900

Dimensions: 1900 x 950 x 170 mm

Support: Inox mat brossé ou Thermolaqué blanc

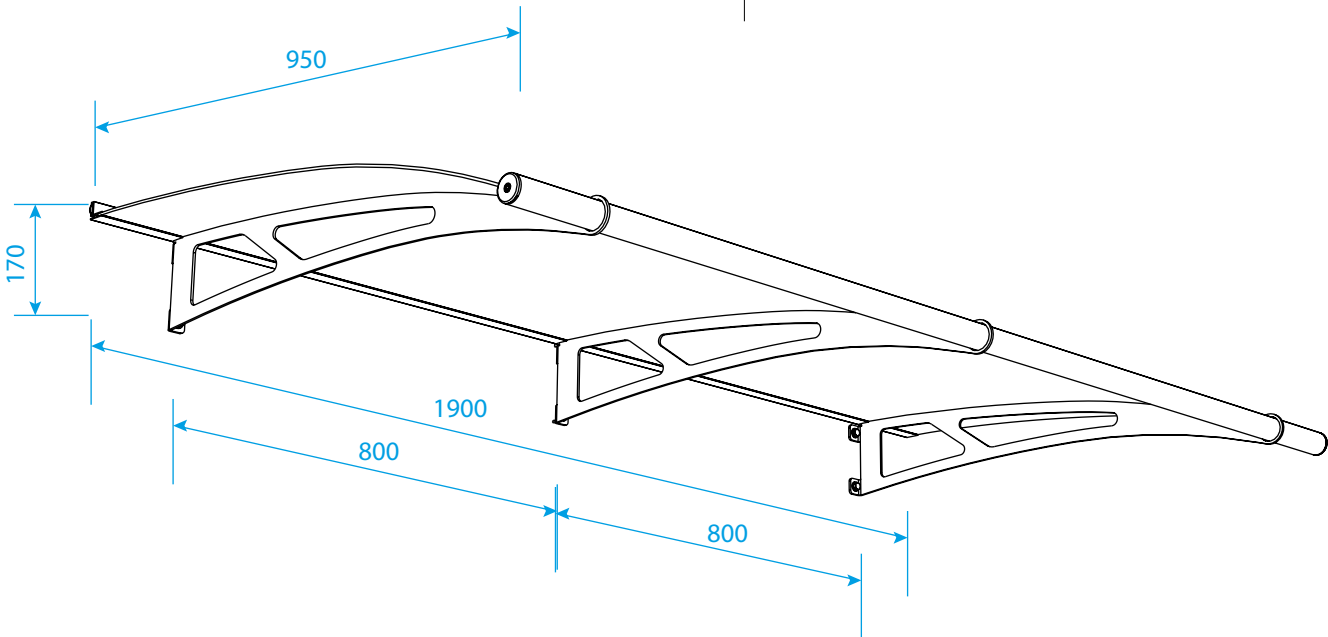
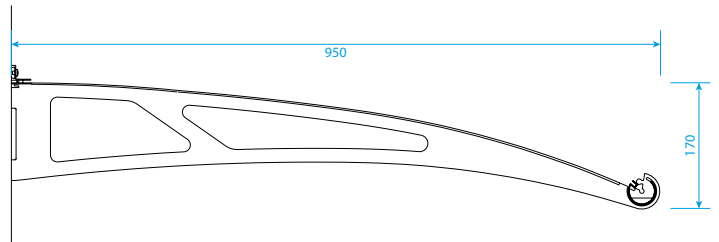
Verre acrylique: 4 mm



- Livraison en kit avec vis et notice de montage
- Montage par vos soins
- Parois latérales voir page 40-41



N° d'article	Modèle	Finition	Coloris Acry.
15.1900.01.10	L 1900	Inox	Transparent
15.1900.02.10	L 1900	Inox	Blanc
15.1900.03.10	L 1900	Inox	Bleu
15.1900.04.10	L 1900	Inox	Vert
15.1900.01.99	L 1900	Blanc	Transparent
15.1900.02.99	L 1900	Blanc	Blanc
15.1900.03.99	L 1900	Blanc	Bleu
15.1900.04.99	L 1900	Blanc	Vert



Avant-toit plongeant

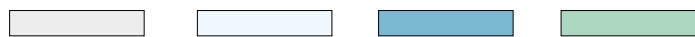
L 2700 Lightline plongeant

L 2700

Dimensions: 2700 x 950 x 170 mm

Support: Inox mat brossé ou Thermolaqué blanc

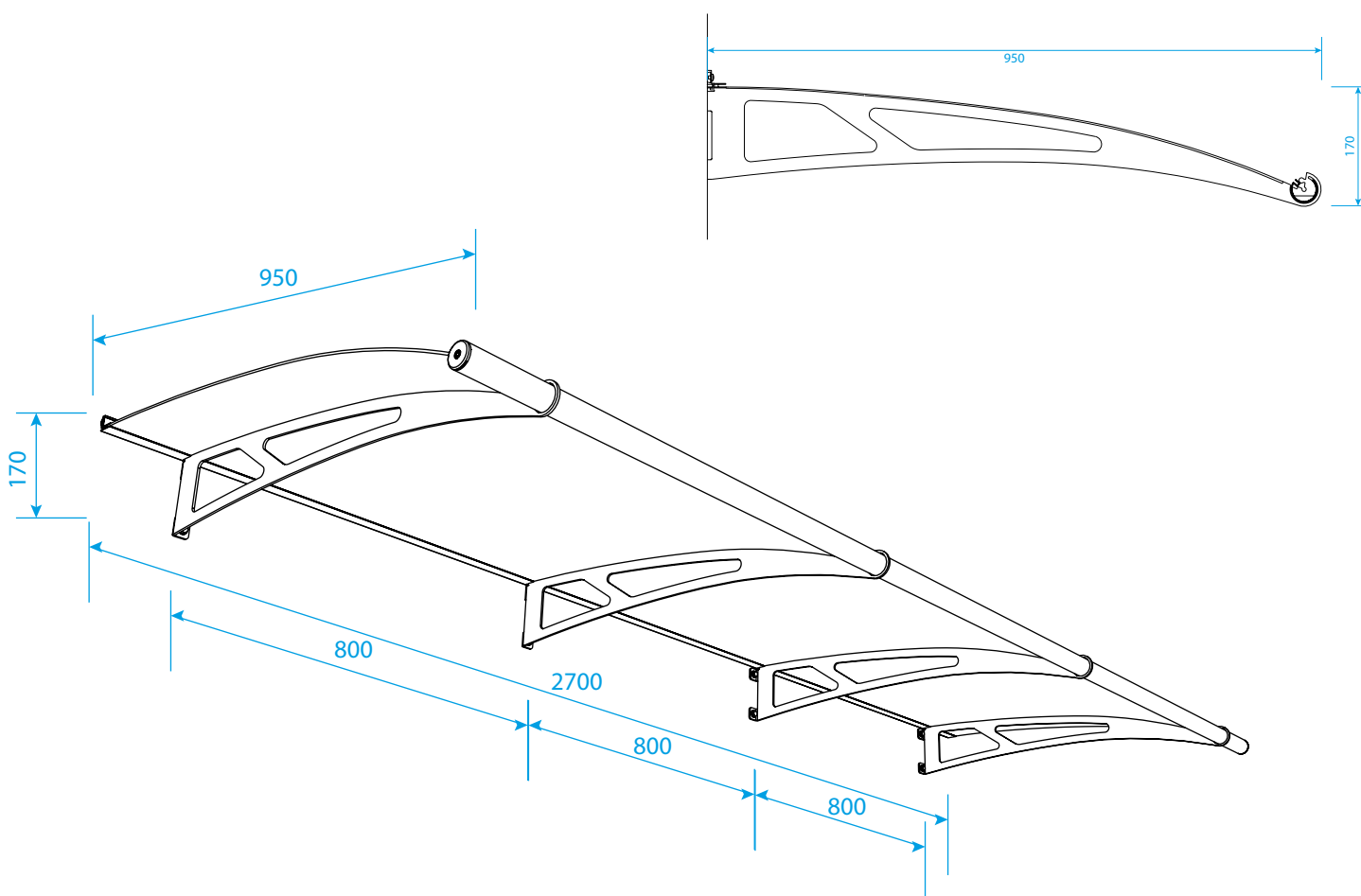
Verre acrylique: 4 mm



Transparent Blanc satiné Bleu satiné Vert satiné

- Livraison en kit avec vis et notice de montage
- Montage par vos soins
- Parois latérales voir page 40-41

N° d'article	Modèle	Finition	Coloris Acry.
15.2700.01.10	L 2700	Inox	Transparent
15.2700.02.10	L 2700	Inox	Blanc
15.2700.03.10	L 2700	Inox	Bleu
15.2700.04.10	L 2700	Inox	Vert
15.2700.01.99	L 2700	Blanc	Transparent
15.2700.02.99	L 2700	Blanc	Blanc
15.2700.03.99	L 2700	Blanc	Bleu
15.2700.04.99	L 2700	Blanc	Vert



Avant-toit plongeant

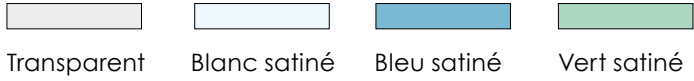
XL 2050 Lightline plongeant

XL 2050

Dimensions: 2050 x 1420 x 250 mm

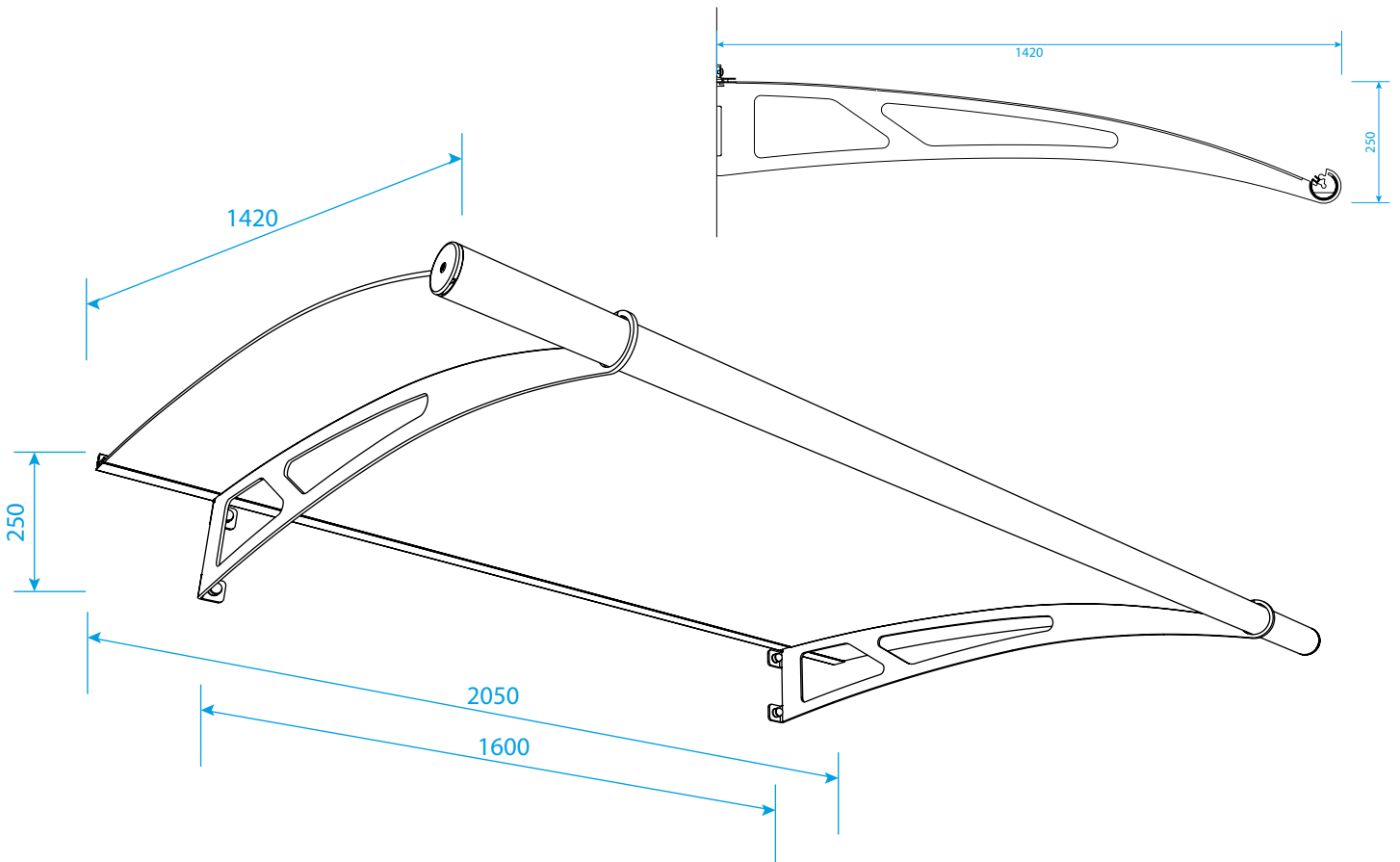
Support: Inox mat brossé ou Thermolaqué blanc

Verre acrylique: 6 mm



- Livraison en kit avec vis et notice de montage
- Montage par vos soins
- Parois latérales voir page 40-41

N° d'article	Modèle	Finition	Coloris Acry.
15.2050.01.10	XL 2050	Inox	Transparent
15.2050.02.10	XL 2050	Inox	Blanc
15.2050.03.10	XL 2050	Inox	Bleu
15.2050.04.10	XL 2050	Inox	Vert
15.2050.01.99	XL 2050	Blanc	Transparent
15.2050.02.99	XL 2050	Blanc	Blanc
15.2050.03.99	XL 2050	Blanc	Bleu
15.2050.04.99	XL 2050	Blanc	Vert



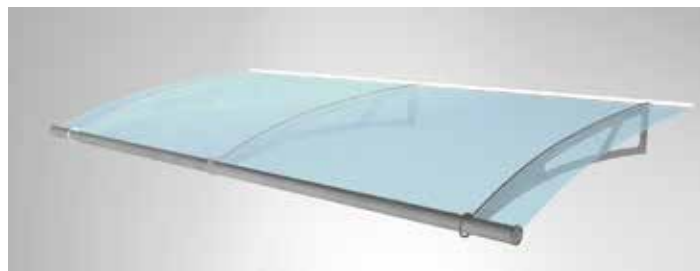
Avant-toit plongeant

Module de base Lightline plongeant

L 1916 Module de base

Dimensions: 1916 x 950 x 170 mm
Support: Inox mat brossé ou Thermolaqué blanc
Verre acrylique: 4 mm

- Livraison en kit avec vis et notice de montage
- Montage par vos soins
- Parois latérales voir page 40-41



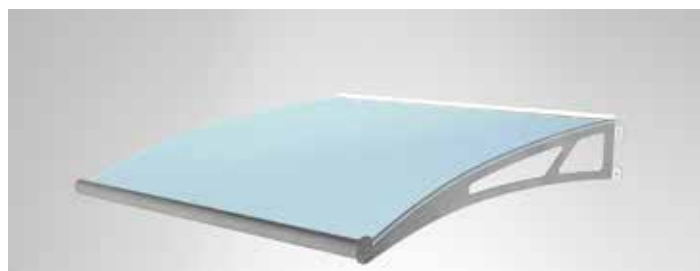
N° d'article	Modèle	Finition	Coloris Acry.
15.1916.01.10	L 1916	Inox	Transparent
15.1916.02.10	L 1916	Inox	Blanc
15.1916.03.10	L 1916	Inox	Bleu
15.1916.04.10	L 1916	Inox	Vert
15.1916.01.99	L 1916	Blanc	Transparent
15.1916.02.99	L 1916	Blanc	Blanc
15.1916.03.99	L 1916	Blanc	Bleu
15.1916.04.99	L 1916	Blanc	Vert

Module d'extension Lightline plongeant

L 816 Module d'extension

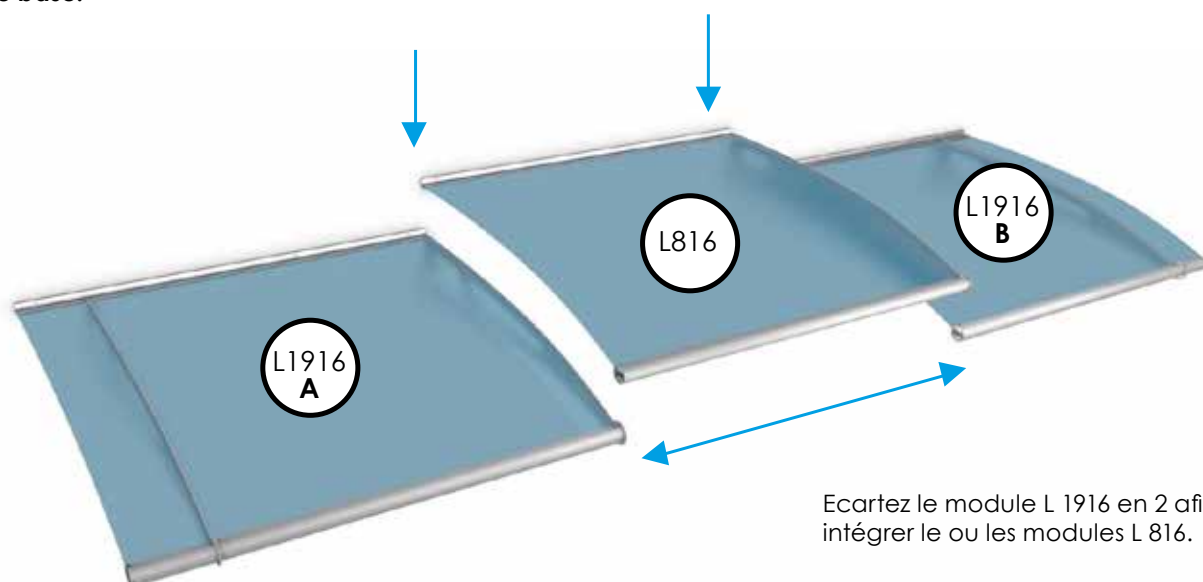
Dimensions: 816 x 950 x 170 mm
Support: Inox mat brossé ou Thermolaqué blanc
Verre acrylique: 4 mm

- Livraison en kit avec vis et notice de montage
- Montage par vos soins
- Parois latérales voir page 40-41



N° d'article	Modèle	Finition	Coloris Acry.
15.0816.01.10	L 816	Inox	Transparent
15.0816.02.10	L 816	Inox	Blanc
15.0816.03.10	L 816	Inox	Bleu
15.0816.04.10	L 816	Inox	Vert
15.0816.01.99	L 816	Blanc	Transparent
15.0816.02.99	L 816	Blanc	Blanc
15.0816.03.99	L 816	Blanc	Bleu
15.0816.04.99	L 816	Blanc	Vert

Le module d'extension ne s'utilise que combiné au module de base.



Ecartez le module L 1916 en 2 afin de pouvoir intégrer le ou les modules L 816.

Avant-toit plongeant

Module de base Lightline plongeant

XL 2874 Module de base

Dimensions: 2874 x 1420 x 170 mm

Support: Inox mat brossé ou Thermolaqué blanc

Verre acrylique: 6 mm

- Livraison en kit avec vis et notice de montage
- Montage par vos soins
- Parois latérales voir page 40-41



N° d'article	Modèle	Finition	Coloris Acry.
15.2874.01.10	XL 2874	Inox	Transparent
15.2874.02.10	XL 2874	Inox	Blanc
15.2874.03.10	XL 2874	Inox	Bleu
15.2874.04.10	XL 2874	Inox	Vert
15.2874.01.99	XL 2874	Blanc	Transparent
15.2874.02.99	XL 2874	Blanc	Blanc
15.2874.03.99	XL 2874	Blanc	Bleu
15.2874.04.99	XL 2874	Blanc	Vert

Module d'extension Lightline plongeant

XL 1218 Module d'extension

Dimensions: 1218 x 1420 x 170 mm

Support: Inox mat brossé ou Thermolaqué blanc

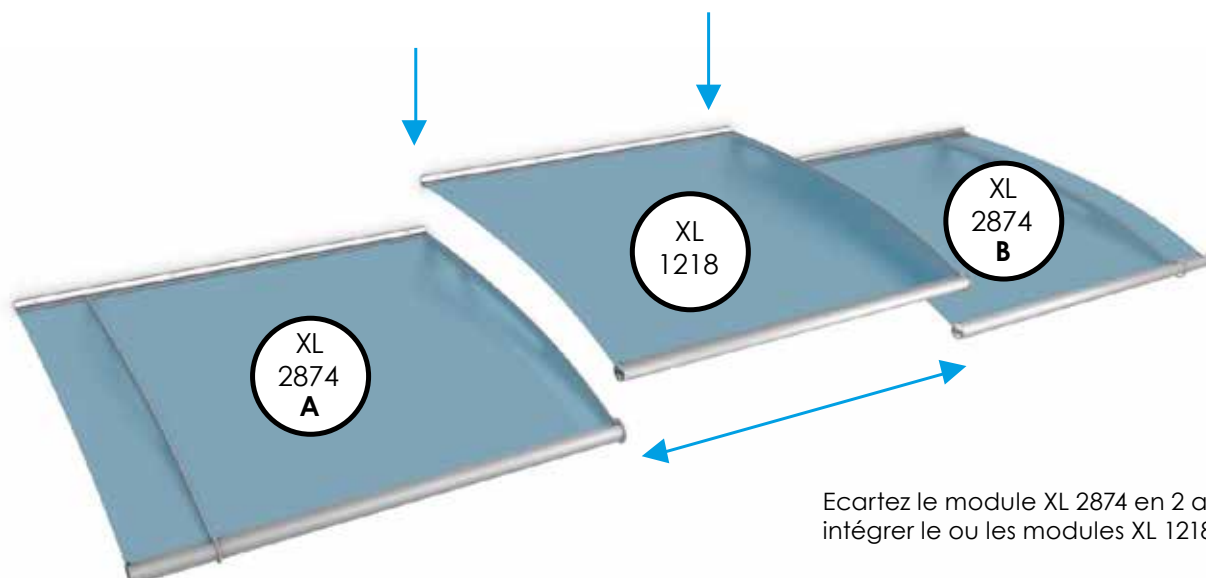
Verre acrylique: 6 mm

- Livraison en kit avec vis et notice de montage
- Montage par vos soins
- Parois latérales voir page 40-41



N° d'article	Modèle	Finition	Coloris Acry.
15.1218.01.10	XL 1218	Inox	Transparent
15.1218.02.10	XL 1218	Inox	Blanc
15.1218.03.10	XL 1218	Inox	Bleu
15.1218.04.10	XL 1218	Inox	Vert
15.1218.01.99	XL 1218	Blanc	Transparent
15.1218.02.99	XL 1218	Blanc	Blanc
15.1218.03.99	XL 1218	Blanc	Bleu
15.1218.04.99	XL 1218	Blanc	Vert

Le module d'extension ne s'utilise que combiné au module de base.



Ecartez le module XL 2874 en 2 afin de pouvoir intégrer le ou les modules XL 1218.

Parois latérales

L 620 Lightline paroi latérale

L 620

Dimensions: 1670 x 620 mm
Support: Inox mat brossé ou Thermolaqué blanc
Verre acrylique: 6 mm



- Livraison en kit avec vis et notice de montage
- Montage par vos soins

N° d'article	Modèle	Finition	Coloris Acry.
15.0620.01.10	L 620	Inox	Transparent
15.0620.02.10	L 620	Inox	Blanc
15.0620.03.10	L 620	Inox	Bleu
15.0620.04.10	L 620	Inox	Vert
15.0620.01.99	L 620	Blanc	Transparent
15.0620.02.99	L 620	Blanc	Blanc
15.0620.03.99	L 620	Blanc	Bleu
15.0620.04.99	L 620	Blanc	Vert



Parois latérales

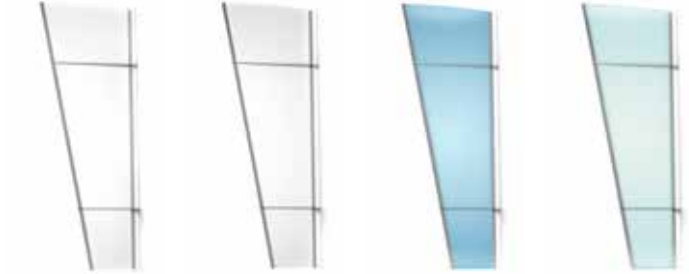
L 850 Lightline paroi latérale

L 850

Dimensions: 1670 x 850 mm

Support: Inox mat brossé ou Thermolaqué blanc

Verre acrylique: 6 mm



Transparent Blanc satiné Bleu satiné Vert satiné

- Livraison en kit avec vis et notice de montage
- Montage par vos soins

N° d'article	Modèle	Finition	Coloris Acry.
15.0850.01.10	L 850	Inox	Transparent
15.0850.02.10	L 850	Inox	Blanc
15.0850.03.10	L 850	Inox	Bleu
15.0850.04.10	L 850	Inox	Vert
15.0850.01.99	L 850	Blanc	Transparent
15.0850.02.99	L 850	Blanc	Blanc
15.0850.03.99	L 850	Blanc	Bleu
15.0850.04.99	L 850	Blanc	Vert



Autres systèmes d'avant-toits possibles dans le programme ferrements





CONDITIONS GÉNÉRALES DE VENTE

1. GÉNÉRALITÉS

Les présentes « Conditions générales de vente » s'appliquent à l'ensemble des contrats de vente conclus avec la société 3C Services SA (le « vendeur »). D'autres conditions, telles que celles de l'acheteur ne s'appliquent que lorsque celles-ci ont été expressément convenues par écrit entre les parties.

2. PRIX

Les prix indiqués dans nos documents correspondent aux tarifs en vigueur lors de la mise sous presse ou de la publication du catalogue ou des documents. Les ajustements de prix consécutifs à l'évolution du marché, au renchérissement ou à des ajustement de cours demeurent réservés en tout temps et ne supposent pas d'avis préalable. Les offres ne contenant pas de limitation particulière sont valables pendant 30 jours à compter de la date de leur émission.

- Nos prix de vente s'entendent HT + TVA.
- Les prix ne sont valables que pour les quantités indiquées dans l'offre

3. NORMES

• Les mesures, autres indications sous forme de textes et images figurant dans nos documents n'ont qu'une valeur indicative. Les normes DIN, ISO et VSM/SN sont déterminantes. Les acheteurs étrangers sont tenus de nous informer des normes juridiques et décisions des pouvoirs publics concernant la livraison des marchandises commandées, leur conditionnement ou leur utilisation.

4. CONFECTIONS SPÉCIALES

L'acheteur répond seul de l'exactitude des dessins, ébauches, modèles, échantillons et indications mis à disposition du vendeur pour des pièces spéciales. De plus, l'acheteur garantit l'absence d'atteintes à des droits de propriété industrielle de tiers consécutives à la fabrication et à la livraison des pièces spéciales et s'engage à pleinement indemniser le vendeur contre toute responsabilité envers des tiers pour d'éventuelles atteintes à leurs droits de propriété industrielle. Les offres et confirmations portant sur des pièces spéciales sont toujours établies sur la base d'une estimation des charges de production et les prix ne sont donc que des estimations. Nous nous réservons le droit de résilier un contrat de fourniture dans le cas où nous ne serions pas en mesure de résoudre, moyennant des frais acceptables, des difficultés imprévisibles affectant la production dans le cas où l'acheteur n'acceptera pas l'ajustement nécessaire des prix.

5. DÉLAI DE LIVRAISON ET OBLIGATIONS DE LIVRER

En règle générale, les produits figurant dans nos documents sont livrables départ entrepôt, mais sans pour autant que leurs disponibilités ne soient garantis. Pour les produits qui ne figurent pas dans nos documents, nous remettons des offres sur demande. Les délais de livraison sont fixés après appréciation soignée du cas d'espèce, mais sans engagement. Toute indemnisation pour cause de livraison tardive est exclue. Sauf stipulation contraire, l'acheteur est tenu d'accepter la marchandise même en cas de livraison tardive. L'obligation de livrer ne peut reposer que sur notre confirmation de la commande. Les événements imprévus constitutifs d'un cas de force majeure, p. ex guerre, tensions internationales, émeutes, pénurie de matière premières, perturbations dans l'entreprise, épidémies, grève, etc., ainsi que d'autres événements indépendants de notre volonté ou de celle de nos fournisseurs ont pour conséquence de nous libérer de l'obligation de livrer tout ou une partie de la marchandise. Les livraisons sur appel ne sont possibles qu'à condition d'avoir été expressément convenues par écrit.

6. EMBALLAGE

L'emballage est facturé au prix coûtant et n'est pas repris. En l'absence d'instructions particulières, nous choisissons le type d'emballage qui nous paraissent le plus avantageux.

7. EXPÉDITIONS

La marchandise est expédiée pour le compte de l'acheteur et à ses risques. En l'absence d'instructions particulières, nous choisissons le mode d'expédition nous paraissant le plus avantageux. En cas d'envoi express, nous facturons les frais supplémentaires de transports. Les retours de marchandises non imputables à 3C Services SA ne sont acceptés que sur entente préalable. Le retour ne peut pas être accepté lorsque la valeur de la marchandise retournée est inférieure à CHF 50.-.

8. CONDITIONS DE PAIEMENT

Les marchandises livrées sont payables à la commande.

9. RÉSERVE DE PROPRIÉTÉ

La marchandise que nous livrons reste notre propriété jusqu'au paiement complet. Si, d'après le régime juridique applicable, l'existence légale de la réserve de propriété est subordonnée à son inscription dans un registre particulier, nous sommes habilités à procéder à cet enregistrement. Toute marchandise n'étant pas entièrement payée ne peut être ni aliénée, ni mise en gage, ni grevée d'autres droits de tiers. Demeure réservée une aliénation opérée dans le cadre de l'activité commerciale courante de l'acquéreur. Dans ce cas, l'acquéreur nous cède sa créance au prix d'achat.

10. RÉCLAMATIONS POUR VICES

L'acheteur doit immédiatement contrôler la marchandise livrée; tout vice constaté doit nous être signalé par écrit dans un délai de 8 jours ouvrables à compter de la réception de la livraison; dans le cas d'un vice caché, le délai de 8 jours débute à la date de la découverte du vice.

En cas de réclamation justifiée ou d'erreur de livraison, l'acheteur doit accorder au vendeur un délai convenable pour livrer une marchandise conforme au contrat. Nous nous réservons toutefois le droit d'établir un avoir au lieu de livrer une marchandise de remplacement, ceci pour autant que les marchandises n'aient pas été transformées. L'acheteur n'est pas en droit d'obtenir un dédommagement ni de résilier le contrat.

11. RESPONSABILITÉ DU VENDEUR

Comme il ressort de l'article 10 ci-avant, la responsabilité du vendeur est limitée au remplacement du produit vicié à l'exclusion de toute autre remède. Ainsi nous ne sommes tenus de réparer un dommage que si celui-ci résulte d'une faute lourde de notre part ou de nos employés ou sous-traitants. La responsabilité pour les dommages consécutifs à un vice de quelque nature que ce soit est exclue, dans les limites fixées par la loi. C'est le cas notamment pour les dommages indirects et le manque à gagner.

12. ANNULATION

L'annulation d'une commande est soumise à notre acceptation écrite et expresse. Les réclamations concernant une livraison n'autorisent pas l'acheteur à annuler la livraison des marchandises déjà commandées mais pas encore livrées. Nous sommes en droit de dénoncer nos obligations de livrer si nous estimons que la situation financière ne lui permet plus d'honorer ses obligations notamment en cas de faillite de l'acheteur.

13. LIEU D'EXÉCUTION

Le lieu d'exécution des livraisons est le lieu de distribution de 3C Services SA. Le lieu d'exécution des paiements est CH – 1470 Estavayer-le-Lac.

14. PROPRIÉTÉ DU CATALOGUE, COPYRIGHT

La conception graphique et le système appliqué pour le référencement des articles dans nos catalogues et autres documents sont protégés au titre du droit d'auteur. Les reproductions et les duplications de toutes sortes, même partielles, supposent l'autorisation écrite de 3C Services SA, CH – 1470 Estavayer-le-Lac

15. FOR JUDICIAIRE

Le for est à 1470 Estavayer-le-Lac. Nos partenaires contractuels renoncent expressément au for de leur domicile.

16. DROIT APPLICABLE

Seul le droit suisse est applicable, en particulier le Code suisse des obligations. L'application de la Convention des Nations Unies sur les contrats de vente internationale de marchandises (Convention de Vienne) est exclue.

3C Services SA, CH – 1470 Estavayer-le-Lac, août 2018

3C
Services SA

Grilles de ventilation
Aérateurs / Bardages



2

3C
Services SA

Echelles
Garde-corps



2

3C
Services SA

Callesbotis



2

3C
Services SA

Boîtes aux lettres



ZWICK

2

3C
Services SA

Vitrines d'affichages



2

3C
Services SA

Escaliers industriels
Escaliers d'intérieur



2

3C
Services SA

Balcons
Avant-toits



2

3C
Services SA

Supports à vélos
Abris à vélos
Abris à voitures et bus



2

3C
Services SA

Poubelles, Containers
Tri sélectif
Distributeurs canines
Cendriers



2

3C
Services SA

Barrières de parking
Poteaux



2



Services SA

Z.I. Champ de la Vigne 2, CP
CH - 1470 Estavayer-le-Lac
T +41 (0)26 663 99 40
F +41 (0)26 663 99 49
info@3cservices.ch
www.3cservices.ch