



Services SA

Echelles Garde-corps



2

2018-19

Présentation de l'entreprise

3C Services SA est une entreprise spécialisée dans la distribution de ferrements pour la construction métallique, les éléments normalisés et le mobilier urbain.

Elle est associée à de nombreuses réalisations prestigieuses. Qu'il s'agisse du siège mondial de Rolex ou de Vacheron Constantin, de Montevetro à Londres, de l'Aéroport de Genève ou du Centre Coop à Aclens, elle exerce autant dans le « sur-mesure » que dans le « prêt-à-porter ».

Lancée avec six employés en 1998, la société s'est forgée une belle place dans ce secteur et se compose actuellement de plus de 20 collaborateurs.

3C Services SA a développé un savoir-faire qui fait sa réputation et sa prospérité. Elle intervient déjà au stade de la conception du bâtiment et elle est consultée par les architectes, les ingénieurs en façades, les entreprises générales ou spécialisées, les constructeurs métalliques et les façadiers pour résoudre des problèmes techniques particulièrement pointus.

3C Services SA, c'est une entière vocation d'assistance à la construction, une fois que celle-ci se concrétise. Quelle que soit l'ampleur d'un projet, 3C Services SA, maîtrise la planification des travaux. La pertinence de ses conseils est précieuse aussi au moment de la mise en place des accessoires qu'elle a conçus ou proposés, puis fait fabriquer, livrer et reste concernée par les équipements qu'elle a fournis.



Sommaire

Echelles simples



4-9

Echelles de puits 340 mm



10-13

Echelles à crinoline 450 mm



14-19

**Echelles à crinoline
aluminium en kit**



20-32

Divers composants



33-35

Garde-corps



36-44

Echelle simple série ECO 350 mm

Aluminium

Particularités

Utilisation

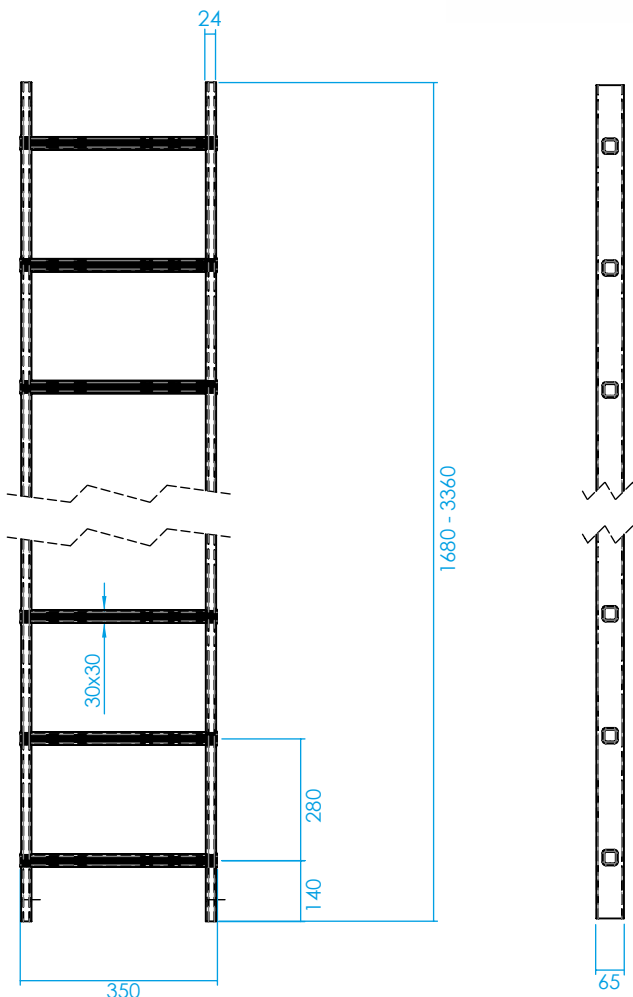
L'échelle simple série ECO est utilisée pour un usage ponctuel.

Caractéristiques techniques

Matière :	Aluminium
Montants :	65 x 24 mm
Echelons antidérapants :	30 x 30 mm sertis
Entraxe entre les échelons :	280 mm
Largeur :	350 mm

N° d'article	Longueur/ Largeur	Echelons	Poids
11.1000.01.10	1720 x 350 mm	6	2.5 kg
11.1000.02.10	2000 x 350 mm	7	3.0 kg
11.1000.03.10	2280 x 350 mm	8	3.5 kg
11.1000.04.10	2560 x 350 mm	9	4.0 kg
11.1000.05.10	2840 x 350 mm	10	4.5 kg
11.1000.06.10	3120 x 350 mm	11	5.0 kg
11.1000.07.10	3400 x 350 mm	12	5.5 kg

Embase fixe pour les modèles plus de 3000 mm



Accessoires



Kit de 2 crochets

N° d'article
11.1100.01.10



Barre d'accroche en alu à visser

N° d'article	Dimensions
11.1110.01.10	L: 650 mm Ø: 25 mm



Antivol pour échelle avec cadenas

N° d'article	Exécution
11.1120.01.10	Cadenas même fermeture

Echelle simple série PRO 450 mm

Aluminium

Particularités

Utilisation

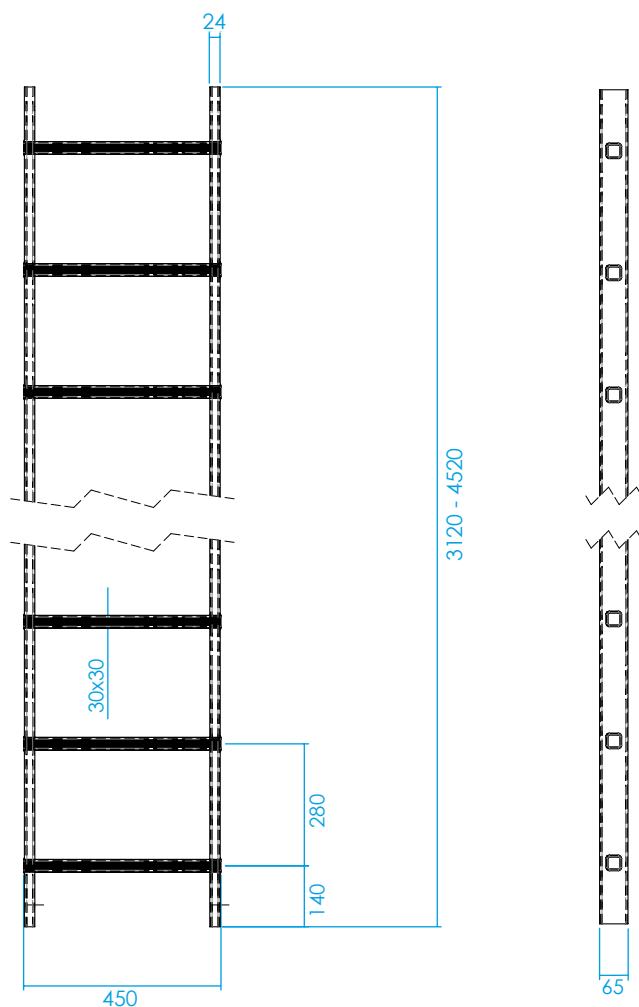
L'échelle simple série PRO est utilisée pour un usage professionnel. Elle est fabriquée avec des profilés renforcés.

Caractéristiques techniques

Matière :	Aluminium
Montants :	65 x 24 mm
Echelons antidérapants :	30 x 30 mm sertis
Entraxe entre les échelons :	280 mm
Largeur :	450 mm

N° d'article	Longueur/ Largeur	Echelons	Poids
11.1010.01.10	3120 x 450 mm	11	5,25 kg
11.1010.02.10	3400 x 450 mm	12	7,5 kg
11.1010.03.10	3960 x 450 mm	14	10 kg
11.1010.04.10	4520 x 450 mm	16	11 kg

Embase fixe pour les modèles plus de 3000 mm



Accessoires



Kit de 2 crochets

N° d'article
11.1100.01.10



Barre d'accroche en alu à visser

N° d'article	Dimensions
11.1110.01.10	L: 650 mm Ø: 25 mm



Antivol pour échelle avec cadenas

N° d'article	Exécution
11.1120.01.10	Cadenas même fermeture

Particularités

Utilisation

L'échelle à coulisse à main deux plans s'installe facilement pour les interventions courtes. Elle permet l'accès pour la maintenance des ascenseurs et d'accéder aux toitures depuis les cages d'escaliers.

Caractéristiques techniques

Matière:	Aluminium
Montants:	65 x 24 mm
Echelons antidérapants:	30 x 30 mm sertis
Entraxe entre les échelons:	280 mm
Largeur L1:	401 mm
Largeur L2:	342 mm
Crochets:	Pré-montés

N° d'article	Longueur pliée/ Dépliée	Echelons	Poids
11.1020.01.10	1720 / 2521 mm	6	7 kg
11.1020.02.10	2000 / 3081 mm	7	8 kg
11.1020.03.10	2280 / 3641 mm	8	9 kg
11.1020.04.10	2560 / 4201 mm	9	10 kg
11.1020.05.10	2840 / 4761 mm	10	11 kg
11.1020.07.10	3400 / 5881 mm	12	13 kg
11.1020.08.10	3680 / 6441 mm	13	14 kg

Embase fixe pour les modèles plus de 3000 mm



Accessoires



Barre d'accroche en alu à visser

N° d'article	Dimensions
11.1110.01.10	L: 650 mm Ø: 25 mm



Antivol pour échelle avec cadenas

N° d'article	Exécution
11.1120.01.10	Cadenas même fermeture

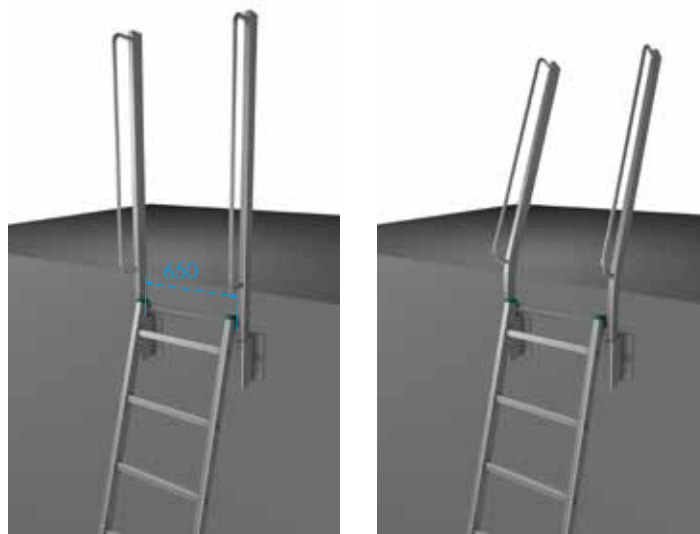
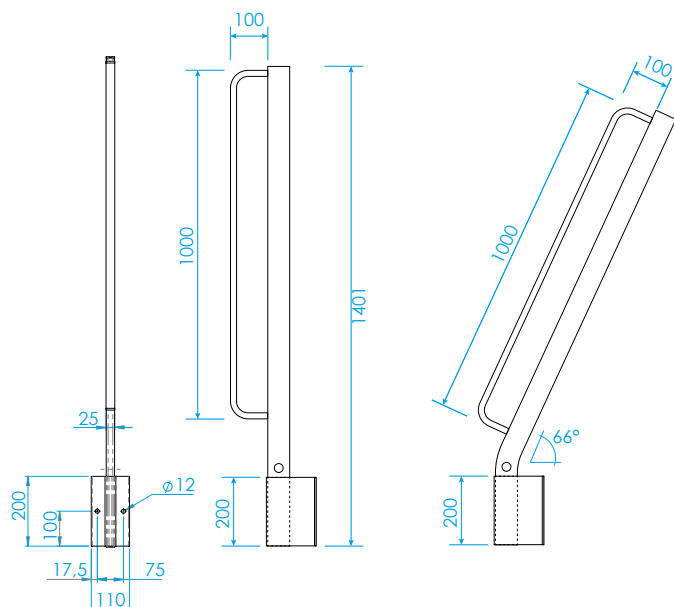


Accessoires

Crosse de sortie fixation simple, à visser

- Droite ou inclinée
- Barre d'accroche intégrée

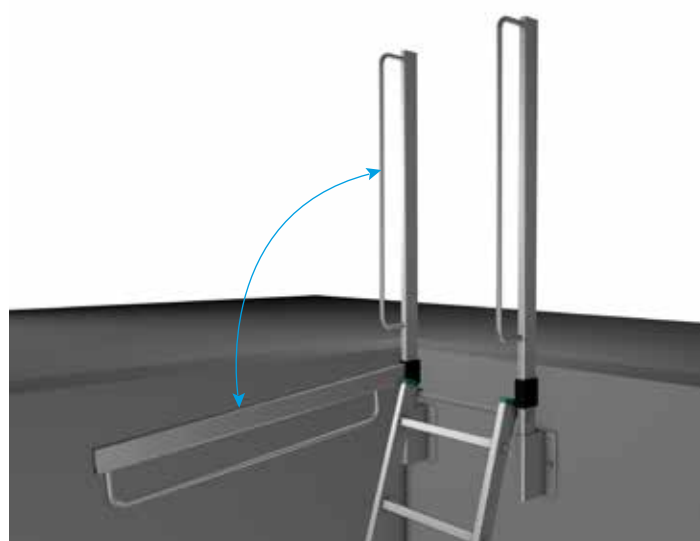
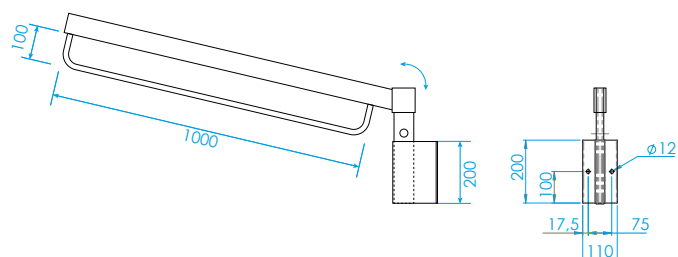
N° d'article	Par	Exécution
11.1030.01.10	pièce	Droite
11.1030.02.10	pièce	Inclinée



Crosse de sortie rabattable

- Barre d'accroche intégrée

N° d'article	Par	Exécution
11.1060.01.10	pièce	Droite

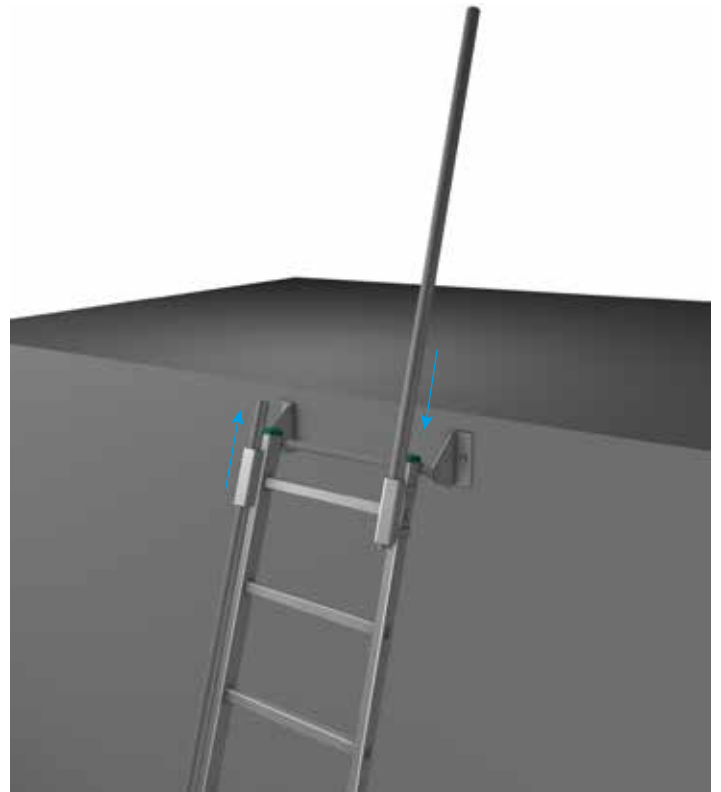
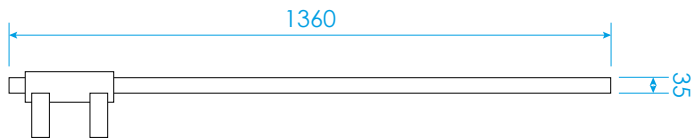


Accessoires

Crosse de sortie coulissante

Diamètre : Ø 35 mm
 Longueur : 1360 mm

N° d'article	Exécution
11.1070.01.10	1 sortie coulissante





Echelles de puits 340 mm



Echelle de puits 340 mm

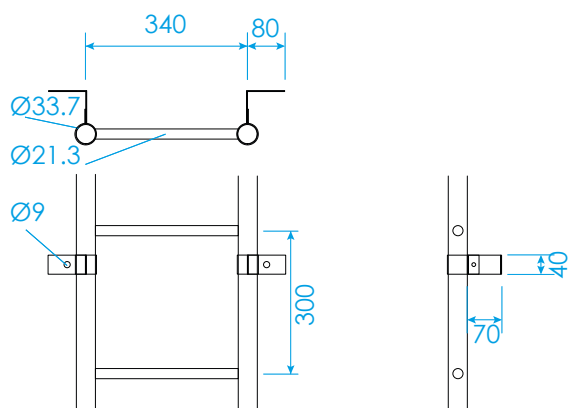
Acier zingué au feu

Echelle

Caractéristiques techniques

Matière:	Acier zingué au feu
Montants ronds:	1" gaz = 33.7 mm
Echelons ronds:	1/2" gaz = 21.3 mm
Largeur d'échelle:	340 mm
Entraxe entre les échelons:	300 mm
Console de fixation:	110 mm

N° d'article	Longueur	Echelons	Consoles
11.2000.600.00	600 mm	2	4
11.2000.700.00	700 mm	2	4
11.2000.800.00	800 mm	2	4
11.2000.01.00	900 mm	3	4
11.2000.02.00	1200 mm	4	4
11.2000.03.00	1500 mm	5	4
11.2000.04.00	1800 mm	6	4
11.2000.05.00	2100 mm	7	4
11.2000.06.00	2400 mm	8	4
11.2000.07.00	2700 mm	9	4
11.2000.08.00	3000 mm	10	6
11.2000.09.00	3300 mm	11	6
11.2000.10.00	3600 mm	12	6
11.2000.11.00	3900 mm	13	6
11.2000.12.00	4200 mm	14	8
11.2000.13.00	4500 mm	15	8
11.2000.14.00	4800 mm	16	8
11.2000.15.00	5100 mm	17	8
11.2000.16.00	5400 mm	18	8
11.2000.17.00	5700 mm	19	10
11.2000.18.00	6000 mm	20	10



Crosse de sortie amovible

Caractéristiques techniques

Matière:	Acier zingué au feu
Longueur:	1100 mm
• Avec 1 échelon	
• Avec crochet de suspension	

N° d'article	Longueur
11.2010.01.00	1100 mm

Kit de jonction échelle

N° d'article
11.2010.02.00

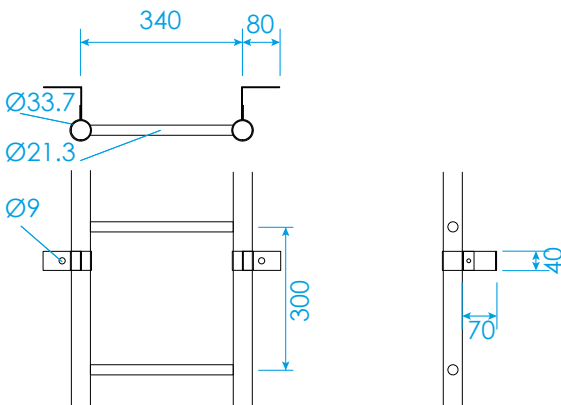


Echelle

Caractéristiques techniques

Matière: Aluminium brut
Montants ronds: 1" gaz = 33.7 mm
Echelons cannelures antidérapantes: 25/41 mm
Largeur d'échelle: 340 mm
Entraxe entre les échelons: 300 mm
Console de fixation: 110 mm

N° d'article	Longueur	Echelons	Consoles
11.2000.600.10	600 mm	2	4
11.2000.700.10	700 mm	2	4
11.2000.800.10	800 mm	2	4
11.2000.01.10	900 mm	3	4
11.2000.02.10	1200 mm	4	4
11.2000.03.10	1500 mm	5	4
11.2000.04.10	1800 mm	6	4
11.2000.05.10	2100 mm	7	4
11.2000.06.10	2400 mm	8	4
11.2000.07.10	2700 mm	9	6
11.2000.08.10	3000 mm	10	6
11.2000.09.10	3300 mm	11	6
11.2000.10.10	3600 mm	12	6
11.2000.11.10	3900 mm	13	8
11.2000.12.10	4200 mm	14	8
11.2000.13.10	4500 mm	15	8
11.2000.14.10	4800 mm	16	8
11.2000.15.10	5100 mm	17	10
11.2000.16.10	5400 mm	18	10
11.2000.17.10	5700 mm	19	12
11.2000.18.10	6000 mm	20	12



Crosse de sortie amovible

Caractéristiques techniques

Matière: Aluminium brut
Longueur: 1100 mm
 • Avec 1 échelon
 • Avec crochet de suspension

N° d'article	Longueur
11.2010.01.10	1100 mm

Kit de jonction échelle

N° d'article
11.2010.02.10



Echelle de puits 340 mm

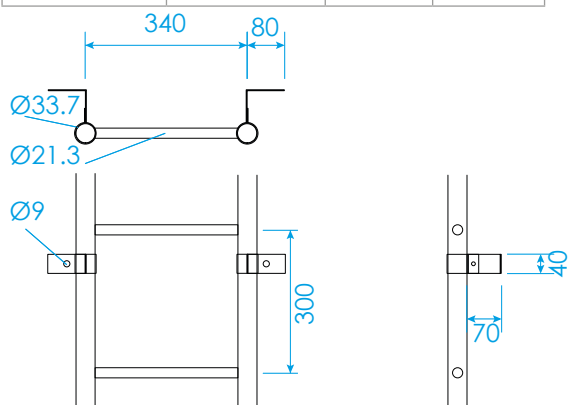
Inox V2A (V4A)

Echelle

Caractéristiques techniques

Matière:	Inox V2A (Sur demande, disponible en Inox V4A)
Montants ronds:	1" gaz = 33.7 mm
Echelons ronds:	1/2" gaz = 21.3 mm
Largeur d'échelle:	340 mm
Entraxe entre les échelons:	300 mm
Console de fixation:	110 mm

N° d'article	Longueur	Echelons	Consoles
11.2000.600.82	600 mm	2	4
11.2000.700.82	700 mm	2	4
11.2000.800.82	800 mm	2	4
11.2000.01.82	900 mm	3	4
11.2000.02.82	1200 mm	4	4
11.2000.03.82	1500 mm	5	4
11.2000.04.82	1800 mm	6	4
11.2000.05.82	2100 mm	7	4
11.2000.06.82	2400 mm	8	4
11.2000.07.82	2700 mm	9	4
11.2000.08.82	3000 mm	10	6
11.2000.09.82	3300 mm	11	6
11.2000.10.82	3600 mm	12	6
11.2000.11.82	3900 mm	13	6
11.2000.12.82	4200 mm	14	8
11.2000.13.82	4500 mm	15	8
11.2000.14.82	4800 mm	16	8
11.2000.15.82	5100 mm	17	8
11.2000.16.82	5400 mm	18	8
11.2000.17.82	5700 mm	19	10
11.2000.18.82	6000 mm	20	10



Crosse de sortie amovible

Caractéristiques techniques

Matière:	Inox V2A (Sur demande, disponible en Inox V4A)
Longueur:	1100 mm
• Avec 1 échelon	
• Avec crochet de suspension	

N° d'article	Longueur
11.2010.01.82	1100 mm

Kit de jonction échelle

N° d'article
11.2010.02.82



Echelles à crinoline 450 mm



Echelle à crinoline 450 mm

Acier zingué au feu

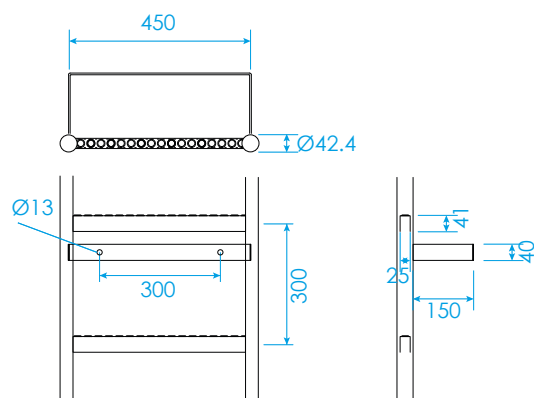
Echelle sur mesure

Norme CNA

Caractéristiques techniques

Matière:	Acier zingué au feu
Montants ronds:	5/4" gaz = 42.4 mm
Echelons perforés antidérapants:	25/41/2 mm
Largeur d'échelle:	450 mm
Entraxe entre les échelons:	300 mm
Console de fixation forme en U soudée:	150/450/40/2 mm

N° d'article	Exécution
11.3000.01.00	Echelle au mètre linéaire



Crosse de sortie

Caractéristiques techniques

Matière:	Acier zingué au feu
Montants ronds:	5/4" gaz = 42.4 mm
Crosse de sortie:	prolongement fixe 1100 mm

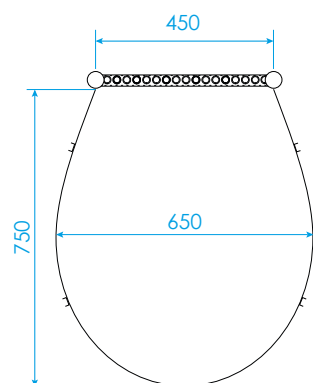
N° d'article	Exécution
11.3010.01.00	Crosse de sortie

Crinoline

Caractéristiques techniques

Matière:	Acier zingué au feu
• En kit	
• Sur mesure	

N° d'article	Exécution
11.3020.01.00	Au mètre linéaire



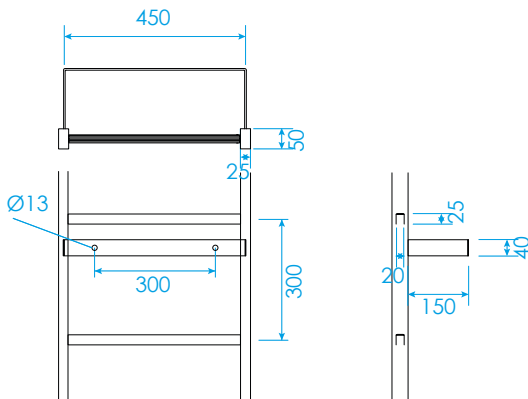
Echelle sur mesure

Norme CNA

Caractéristiques techniques

Matière: Aluminium brut
Montants: 50/25/3 mm
Echelons cannelures antidérapantes: 20/25/3 mm
Largeur d'échelle: 450 mm
Entraxe entre les échelons: 300 mm
Console de fixation forme en U soudée: 150/450/40/2 mm

N° d'article	Exécution
11.3000.01.10	Echelle au mètre linéaire



Crosse de sortie

Caractéristiques techniques

Matière: Aluminium brut
Montants: 50/25/3 mm
Crosse de sortie: prolongement fixe 1100 mm

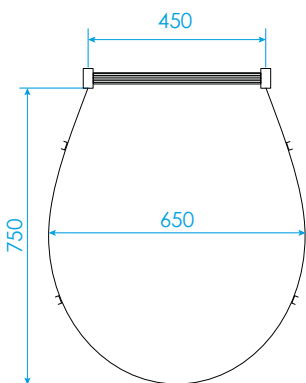
N° d'article	Exécution
11.3010.01.10	Crosse de sortie

Crinoline

Caractéristiques techniques

Matière: Aluminium brut
 • En kit
 • Sur mesure

N° d'article	Exécution
11.3020.01.10	Au mètre linéaire



Echelle à crinoline 450 mm

Inox V2A (V4A)

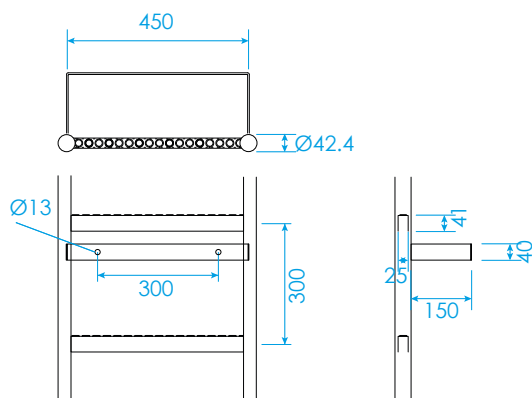
Echelle et crosse de sortie

Norme CNA

Caractéristiques techniques

Matière: Inox V2A
 (Sur demande, disponible en Inox V4A)
Montants ronds: 5/4" gaz = 42.4 mm
Echelons perforés antidérapants: 25/41/2 mm
Largeur d'échelle: 450 mm
Entraxe entre les échelons: 300 mm
Console de fixation forme en U soudée: 150/450/40/2 mm

N° d'article	Exécution
11.3000.01.82	Echelle au mètre linéaire



Crosse de sortie

Caractéristiques techniques

Matière: Inox V2A
 (Sur demande, disponible en Inox V4A)
Montants ronds: 5/4" gaz = 42.4 mm
Crosse de sortie: prolongement fixe 1100 mm

N° d'article	Exécution
11.3010.01.82	Crosse de sortie

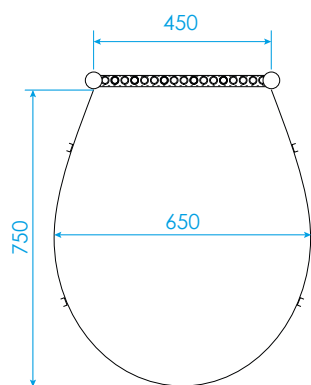
Crinoline

Caractéristiques techniques

Matière: Inox V2A
 (Sur demande, disponible en Inox V4A)

- En kit
- Sur mesure

N° d'article	Exécution
11.3020.01.82	Au mètre linéaire



Accessoires pour échelle et crinoline 450 mm

Marche palière

Caractéristiques techniques

Matière: Acier zingué au feu / Aluminium / Inox

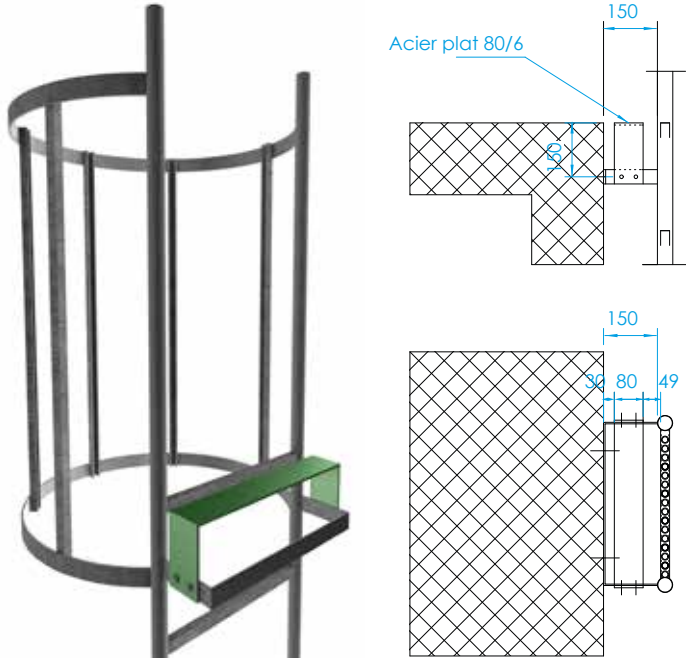
- En kit

Cet élément est à commander avec l'échelle afin que les pré-perçages soient faits.

Obligatoire selon Norme 5.4.3

L'espace entre la surface de circulation et l'échelon supérieur / la marche supérieure doit être ≤ 75 mm.

N° d'article	Exécution
11.3030.01.00	Acier
11.3030.01.10	Aluminium
11.3030.01.82	Inox



Portillon automatique

Caractéristiques techniques

Matière: Acier zingué au feu

Profil: 40/40/2 mm

Dimensions portillon:

Hauteur 600 mm

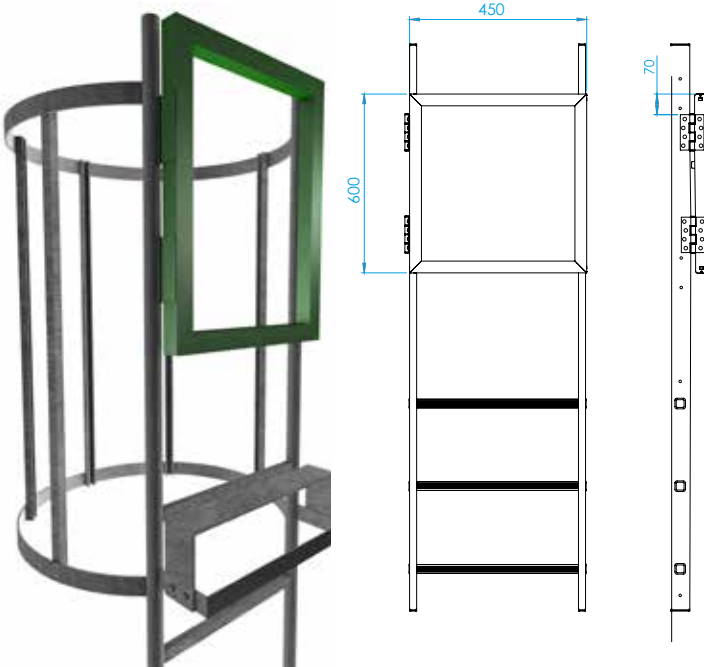
Largeur 450 mm

Charnières: Incluses

A visser sur la sortie de face.

Cet élément est à commander avec l'échelle afin que les pré-perçages soient faits.

N° d'article	Exécution
11.3040.01.00	Acier
11.3040.01.10	Aluminium
11.3040.01.82	Inox

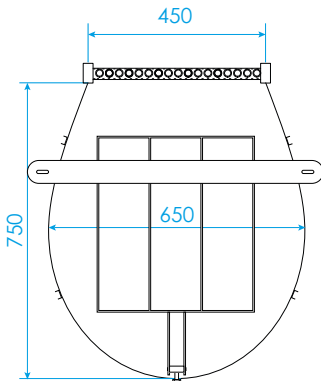


Opercule de condamnation

Utilisation

- Sur la crinoline
- Fermeture avec deux cadenas (non fourni)

N° d'article	Exécution
11.3050.01.00	Acier
11.3050.01.10	Alu brut
11.3050.01.82	Inox V2A



Accessoires pour échelle et crinoline 450 mm

Balustrade de sécurité latérale ou parallèle

Caractéristiques techniques

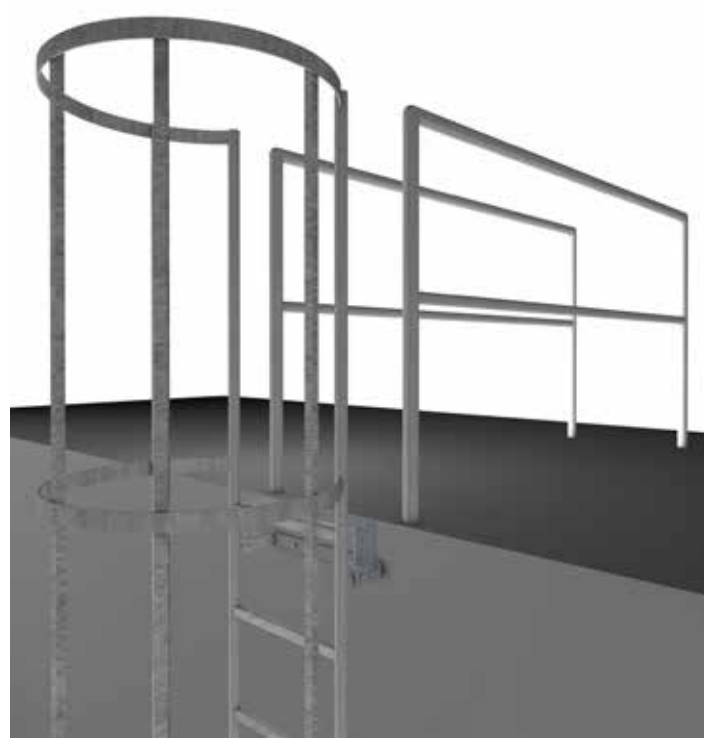
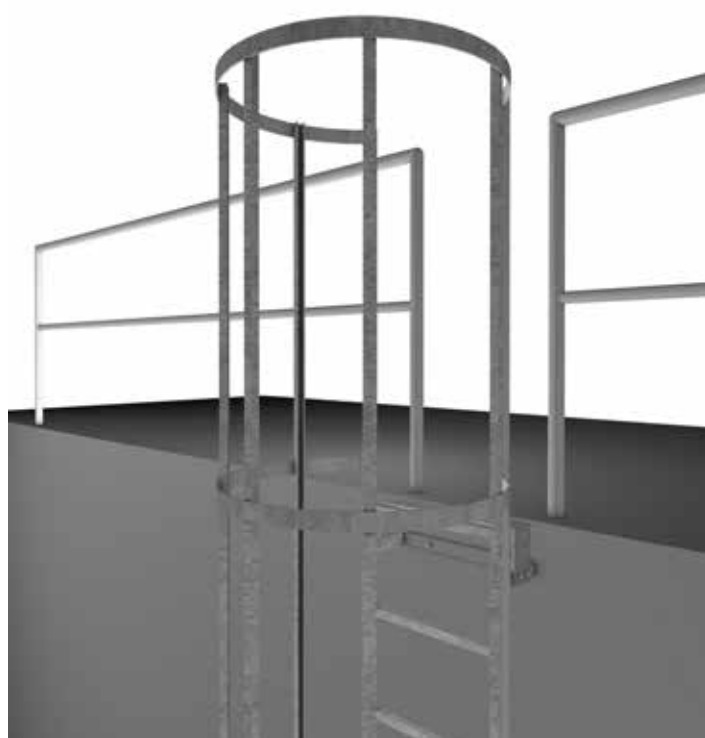
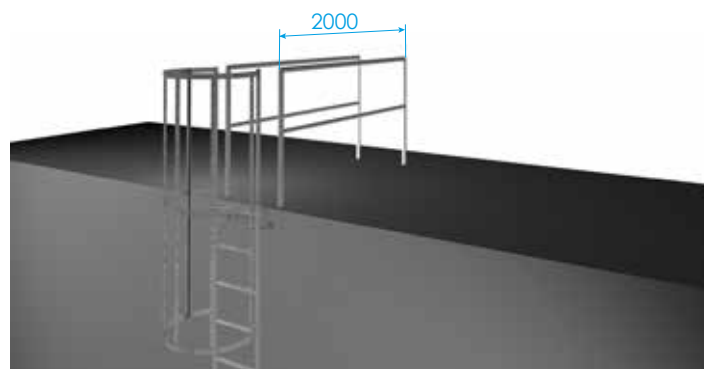
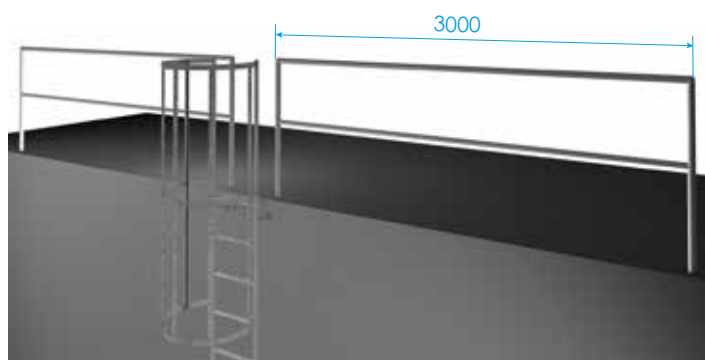
Matière :	Acier zingué au feu
Montants et main-courante :	Ø 43 mm
Filière intermédiaire :	Ø 34 mm

Selon l'OLT 4 art. 11 :

Lorsque l'échelle est utilisée pour atteindre un endroit non protégé présentant des risques de chutes tel qu'un toit plat, l'arête de celui-ci doit être munie de balustrades des deux côtés de l'échelle, afin d'éviter que des personnes puissent tomber.

En règle générale, ces balustrades auront :

- 3 mètres de longueur parallèlement à l'arête
- 2 mètres perpendiculairement



Echelles à crinoline 600 mm Aluminium en kit



Echelle largeur 600 mm

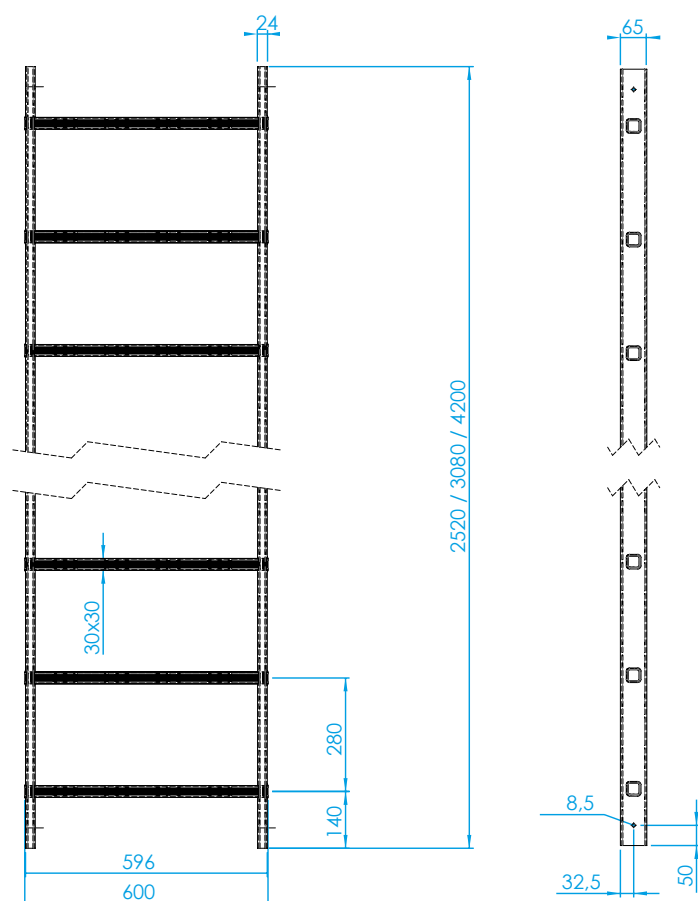
Aluminium

Echelles

Caractéristiques techniques

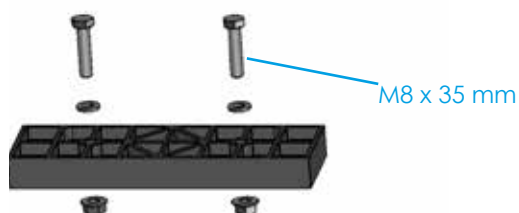
Matière :	Aluminium brut
Montants :	65 x 24 mm
Echelons antidérapants :	30 x 30 mm sertis
Largeur d'échelle hors tout :	600 mm
Entraxe entre les échelons :	280 mm
Prépercée pour kit de jonction	

N° d'article	Longueur	Echelons
11.4000.01.10	2520 mm	9
11.4000.02.10	3080 mm	11
11.4000.03.10	4200 mm	15



Kit de jonction échelle

N° d'article	Exécution
11.4010.01.10	Kit de jonction



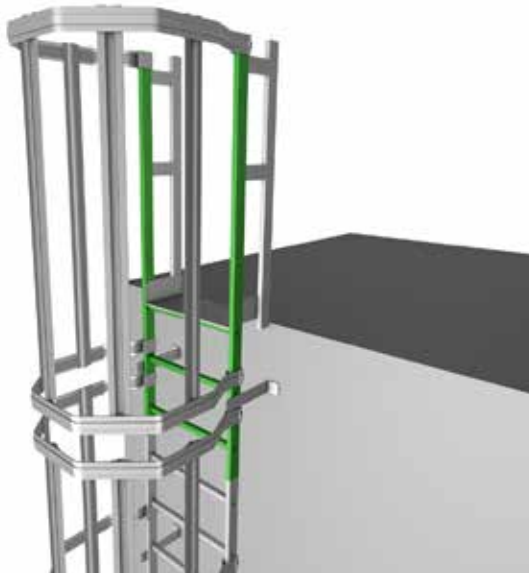
Composants de l'échelle à crinoline Aluminium 600 mm

Sortie de face

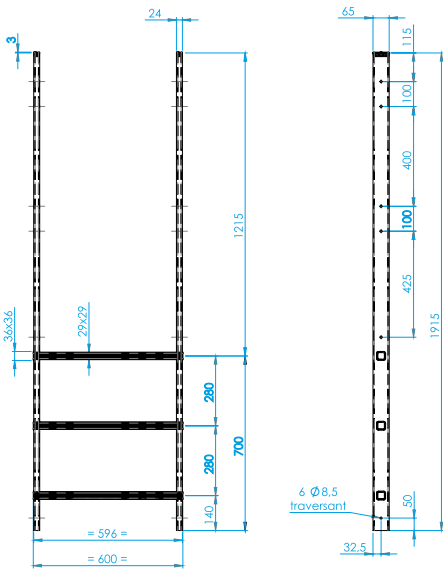
Caractéristiques techniques

Matière: Aluminium brut
Montants: 65 x 24 mm
Echelons antidérapants: 30 x 30 mm sertis
Largeur d'échelle hors tout: 600 mm
Entraxe entre les échelons: 280 mm
Kit de jonction et bouchons compris

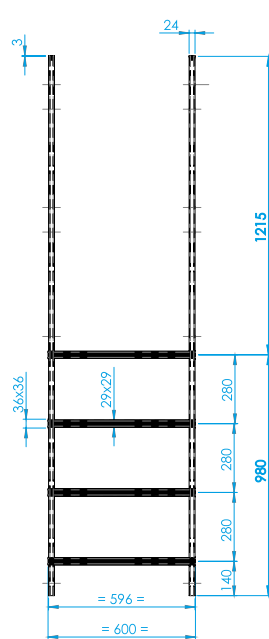
N° d'article	Longueur	Echelons
11.4030.01.10	1915 mm	3
11.4030.02.10	2195 mm	4
11.4030.03.10	2475 mm	5



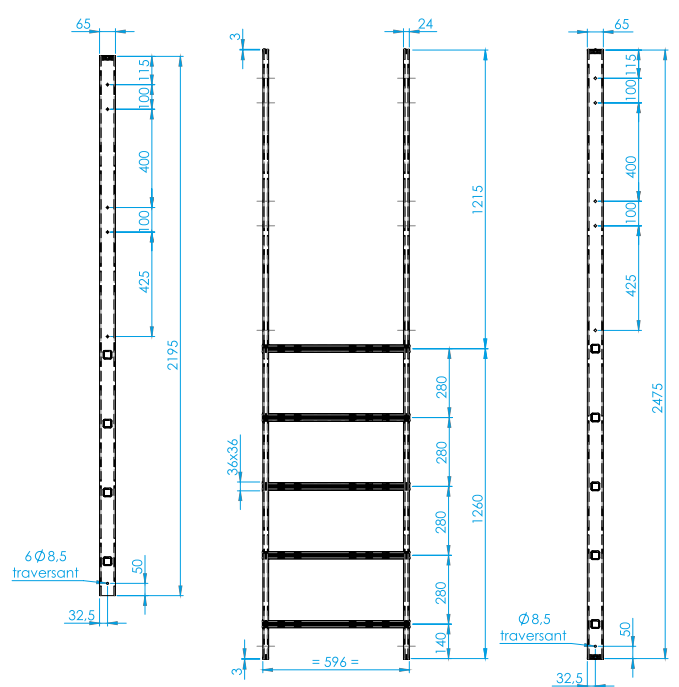
3 échelons



4 échelons



5 échelons



Composants de l'échelle à crinoline Aluminium 600 mm

Kit marche palière

Contenu

Marche palière :

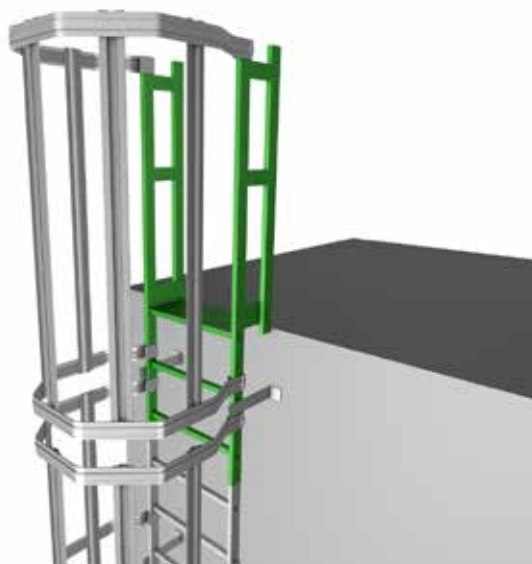
250 ou 500 mm

Sortie de face :

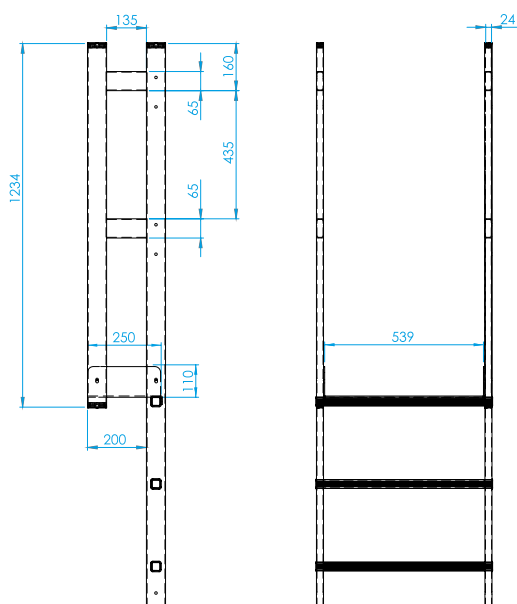
3 échelons

Kit de jonction et bouchons compris

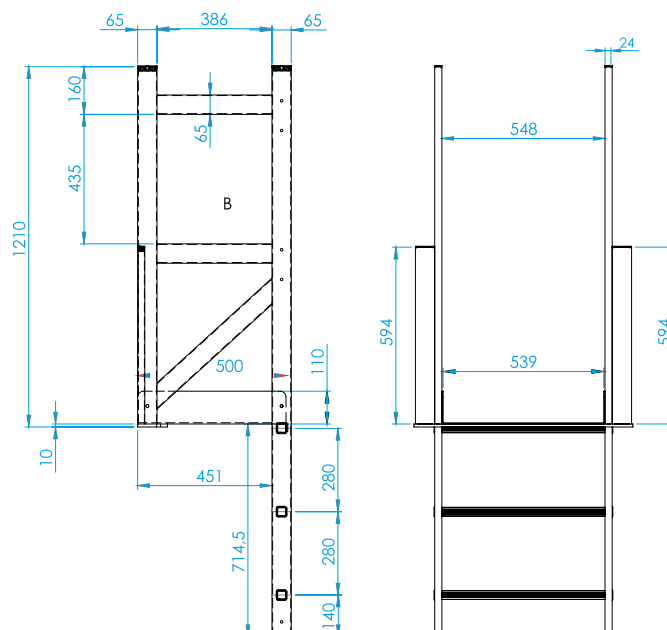
N° d'article	Palier de
11.4040.01.10	250 mm
11.4040.02.10	500 mm



Marche palière 250 mm



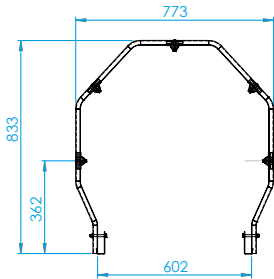
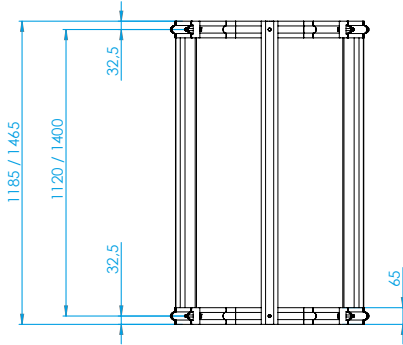
Marche palière 500 mm



Composants de l'échelle à crinoline Aluminium 600 mm

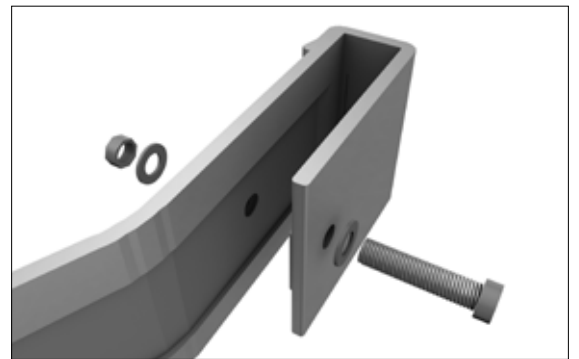
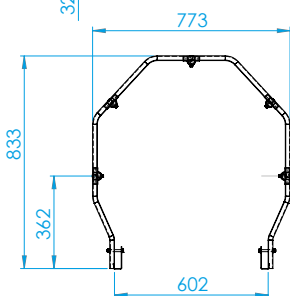
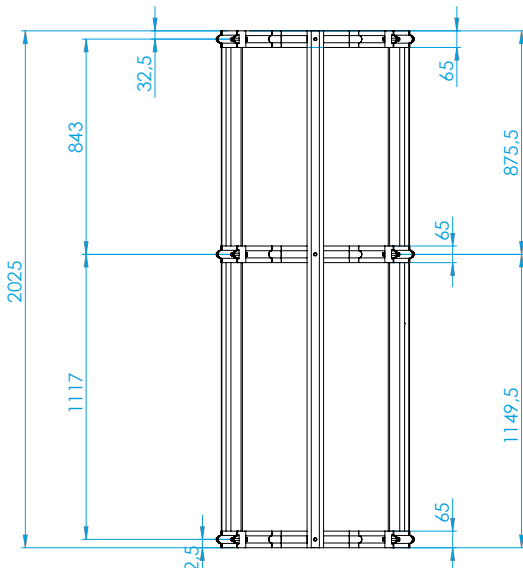
Crinoline de 1185 mm ou 1465 mm

N° d'article	Longueur
11.4020.00.10	905 mm
11.4020.01.10	1185 mm
11.4020.02.10	1465 mm



Crinoline de 2025 mm

N° d'article	Longueur
11.4020.03.10	2025 mm
11.4020.04.10	2865 mm



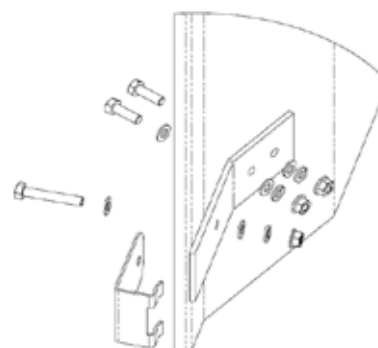
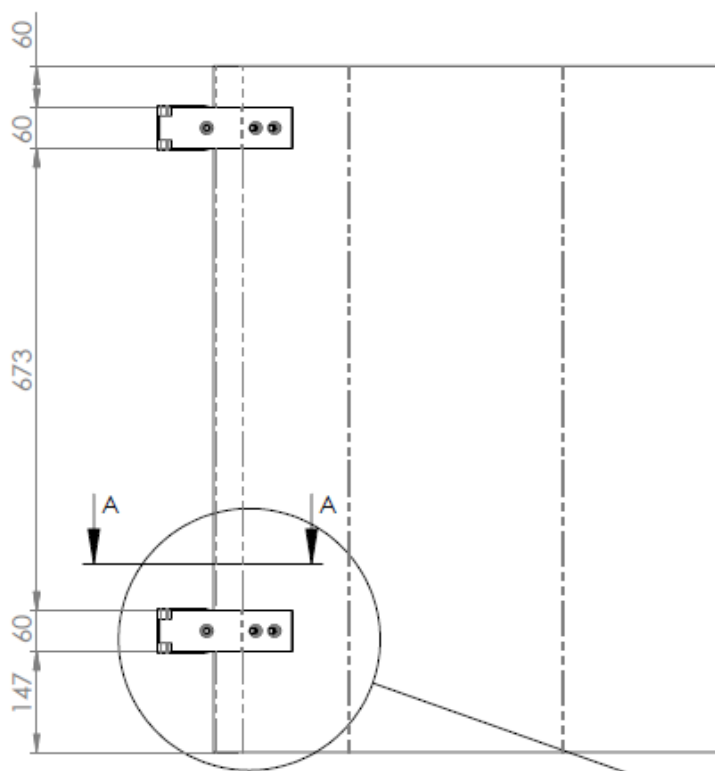
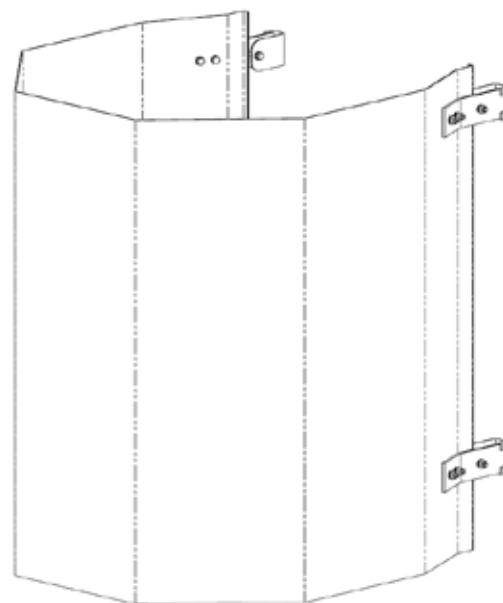
Obturbateur de crinoline Aluminium 600 mm

Obturbateur pour crinolines de 1185 / 1465 / 2025 mm

Caractéristiques techniques

Matière: Aluminium brut, tôle perforée

N° d'article	Longueur
11.4025.01.10	1000 mm



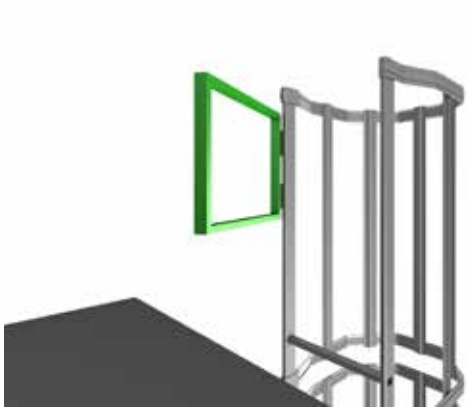
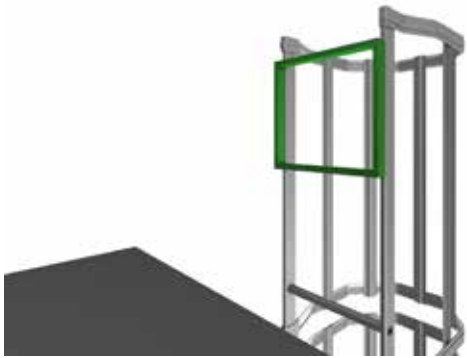
Composants de l'échelle à crinoline Aluminium 600 mm

Portillon à fermeture automatique

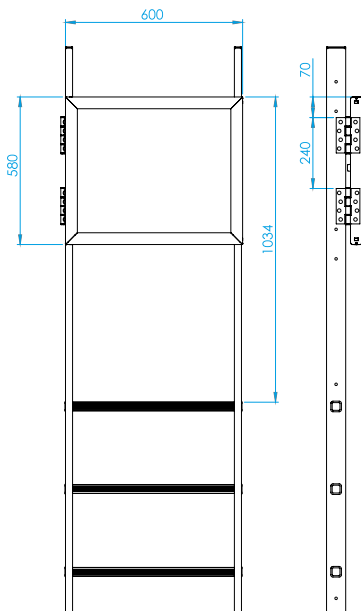
Caractéristiques techniques

Matière: Aluminium brut
Dimensions portillon: Hauteur de 580 mm
Charnières: Incluses
A visser sur la sortie de face

N° d'article	Hauteur / Largeur
11.4050.01.10	580 / 600 mm



Portillon de 580 mm



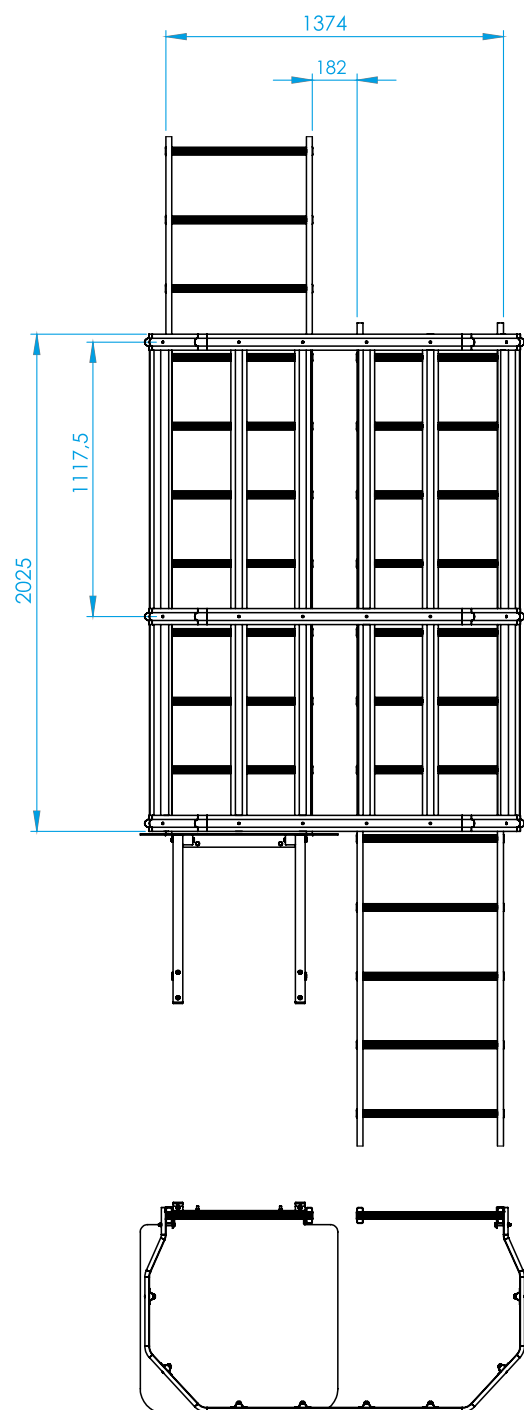
Composants de l'échelle à crinoline Aluminium 600 mm

Crinoline double

Contenu

- Palier de changement de volée et accessoires
- Crinoline de changement de volée
- Obligatoire à partir d'une hauteur de plus de 10 m

N° d'article	Désignation
11.4060.01.10	Crinoline double



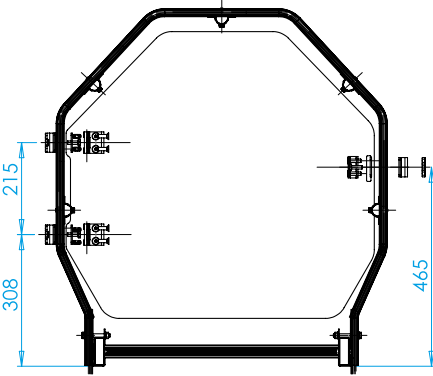
Composants de l'échelle à crinoline Aluminium 600 mm

Opercule de condamnation

Utilisation

- Sur la crinoline
- Fermeture avec un cadenas (non fourni)
- Aluminium brut

N° d'article	Désignation
11.4070.01.10	Opercule

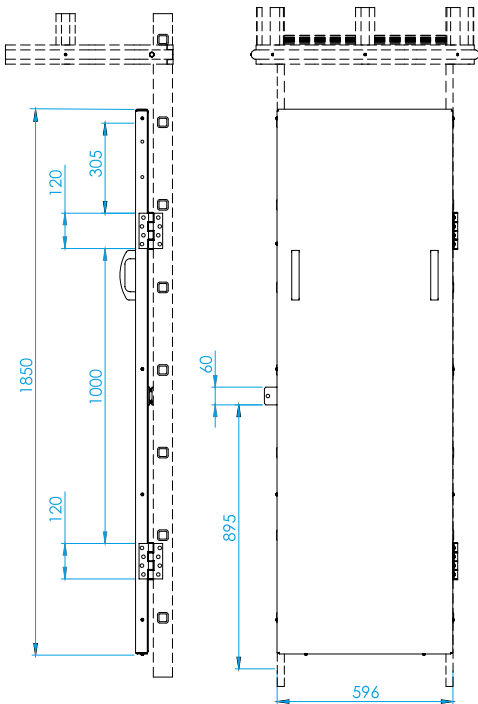


Kit porte de condamnation simple

Utilisation

- Sur l'échelle
- Fermeture avec un cadenas (non fourni)
- Aluminium brut

N° d'article	Désignation
11.4080.01.10	Kit porte complète



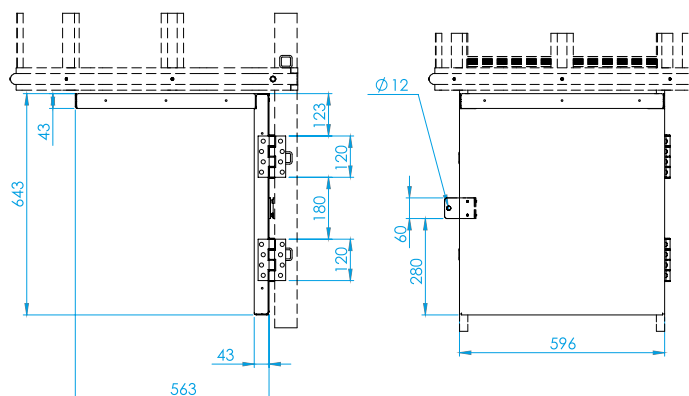
Composants de l'échelle à crinoline Aluminium 600 mm

Kit demi-porte de condamnation

Utilisation

- Sur l'échelle
- Fermeture avec un cadenas (non fourni)
- Aluminium brut

N° d'article	Désignation
11.4090.01.10	Kit demi-porte

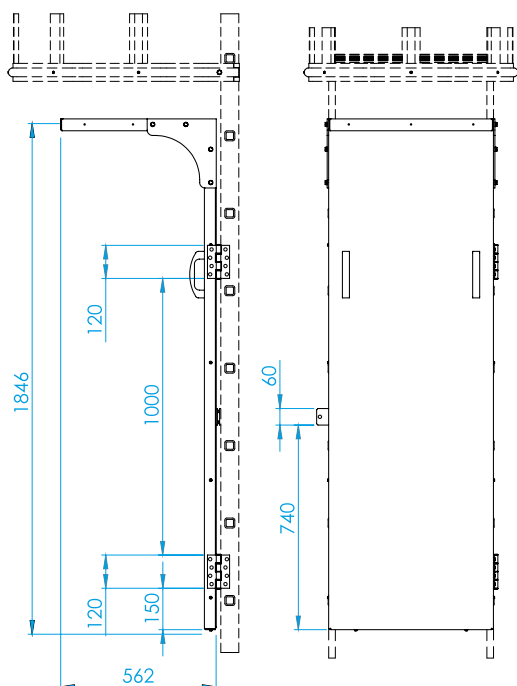


Kit porte de condamnation complète

Utilisation

- Fixé sur l'échelle
- Fermeture avec un cadenas (non fourni)
- Aluminium brut

N° d'article	Désignation
11.4100.01.10	Kit porte complète

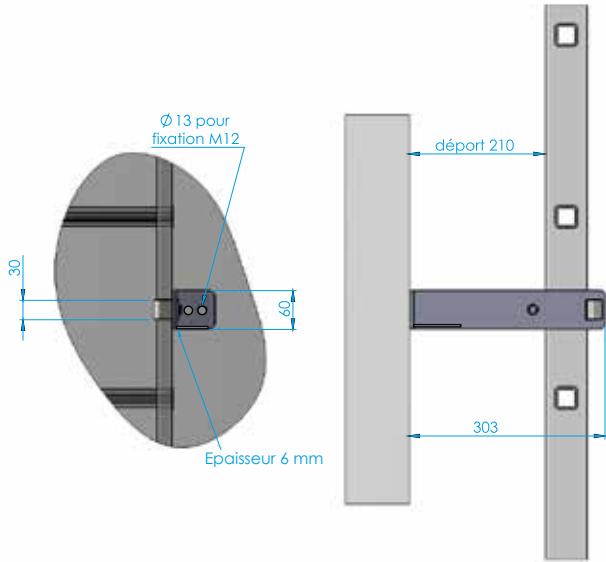


Composants de l'échelle à crinoline Aluminium 600 mm

Paire de fixation simple

- Déport de 210 mm
- Aluminium brut

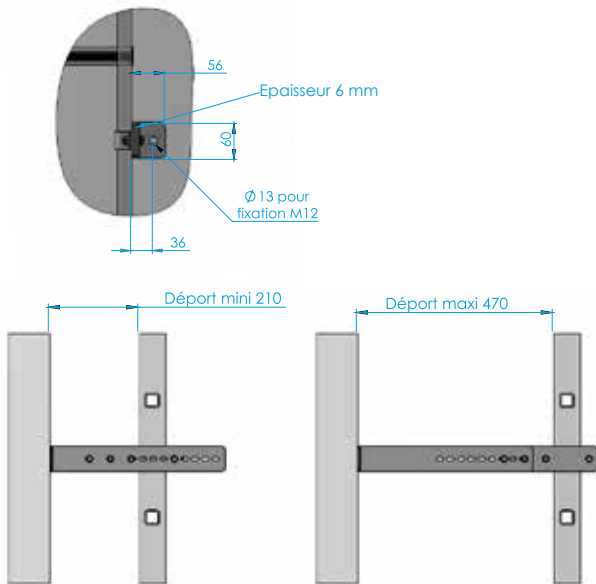
N° d'article	Désignation
11.4110.01.10	Fixation simple



Paire de fixation réglable

- Déport de 210 à 470 mm
- Aluminium brut

N° d'article	Désignation
11.4120.01.10	Fixation réglable

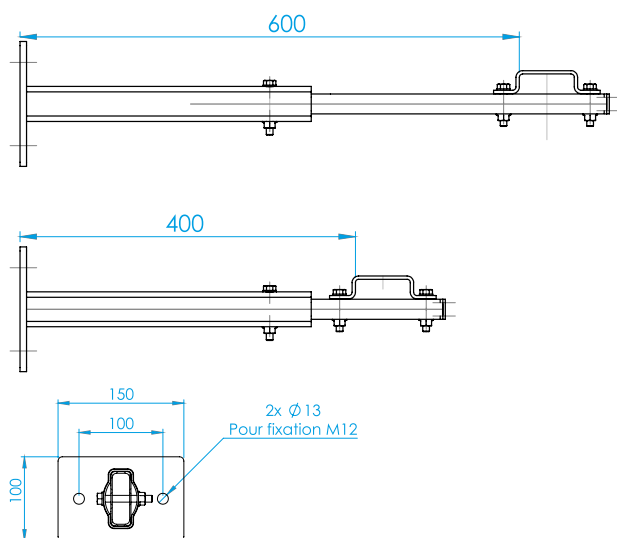


Composants de l'échelle à crinoline Aluminium 600 mm

Paire de fixation réglable

- Déport de 400 à 600 mm
- Aluminium brut

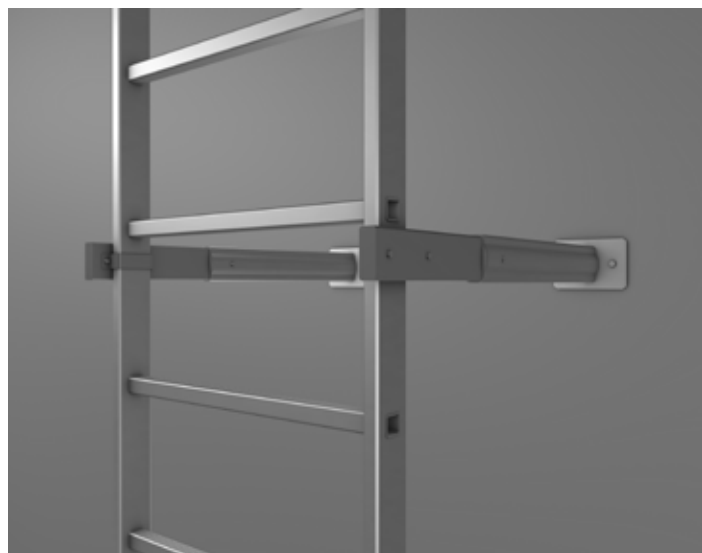
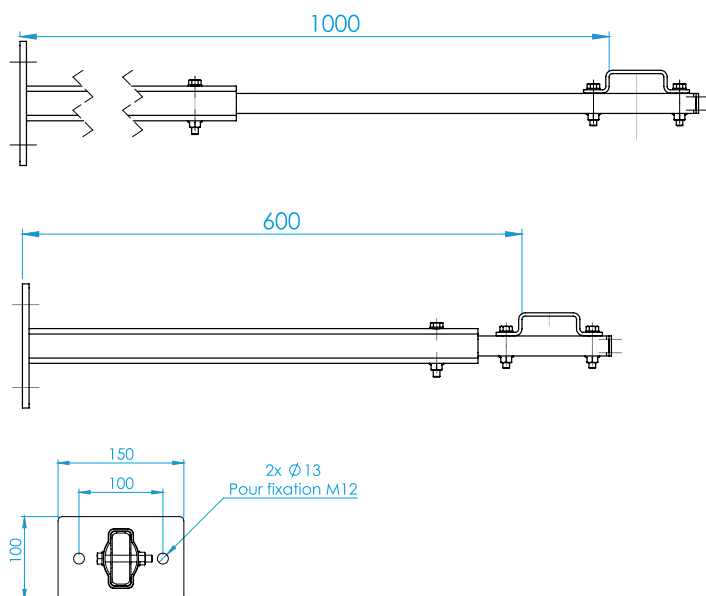
N° d'article	Désignation
11.4130.01.10	Fixation réglable



Paire de fixation réglable

- Déport de 600 à 1000 mm
- Aluminium brut

N° d'article	Désignation
11.4140.01.10	Fixation réglable

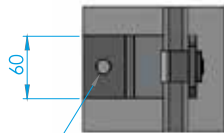
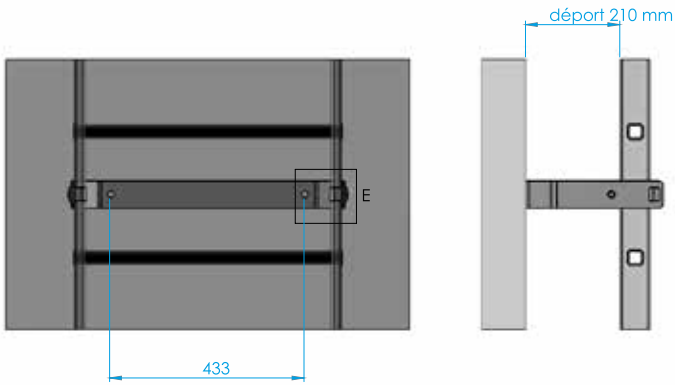


Composants de l'échelle à crinoline Aluminium 600 mm

Support berceau

- Déport 210 mm
- Aluminium brut

N° d'article	Désignation
11.4150.01.10	Fixation simple



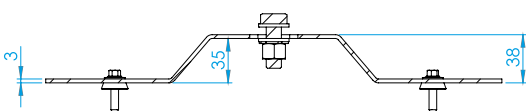
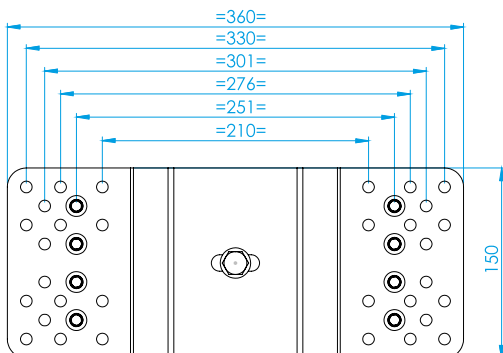
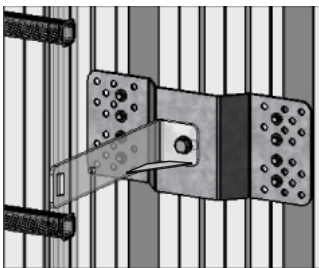
Ø 14 Pour fixation M12.



Paire de plaques de fixation sur bac acier

- Aluminium brut
- Fixation spéciale avec déport de 172 mm inclus

N° d'article	Désignation
11.4160.01.10	Fixation simple déport 172 mm



Rail de sécurité

Rail de sécurité

Utilisation

Grâce à la combinaison des différentes longueurs standards, chaque longueur de rail totale souhaitée peut être constituée.

Accroché au coulisseau anti-chute, l'utilisateur dégage la partie supérieure de la pièce de l'échelle et la pivote autour d'un point fixé sur la partie d'échelle fixe.

Colliers de fixation universel adaptable quelque soit le type d'échelon.

Veillez vous référer à la page 45 pour les normes de sécurité

Parachute

Utilisation

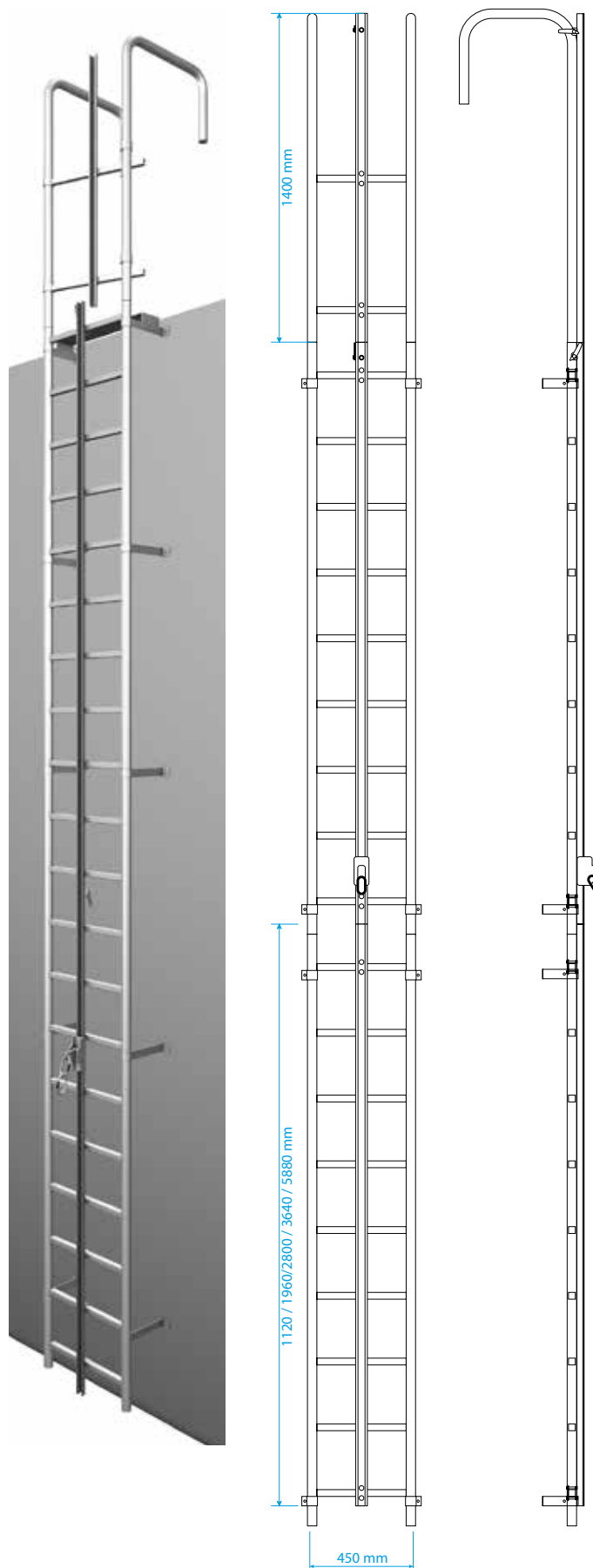
- Avec mousqueton et attache
- Fonctionnement aisé



Harnais

Utilisation

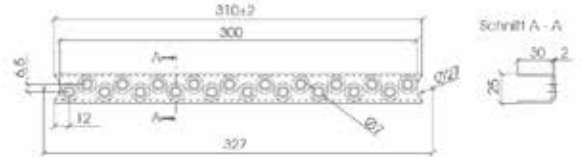
Harnais avec accrochage dorsal, sternal, latéral, ceinture de maintien et cuisses. Idéal aussi pour travail de suspension.



Echelons

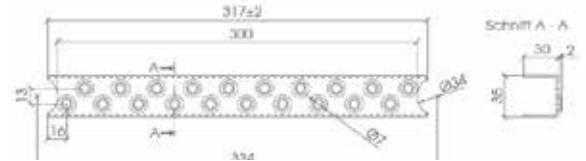
Type 1 avec crantage

N° d'article	Finition	Largeur	Hauteur + Frappe	Longueur
11.4170.10.32	Acier brut	25 mm	30 mm	327 mm
11.4170.10.20	Acier brut	25 mm	30 mm	2000 mm
11.4170.12.32	Inox V2A	25 mm	30 mm	327 mm
11.4170.12.20	Inox V2A	25 mm	30 mm	2000 mm
11.4170.13.32	Aluminium brut	25 mm	30 mm	327 mm
11.4170.13.20	Aluminium brut	25 mm	30 mm	2000 mm



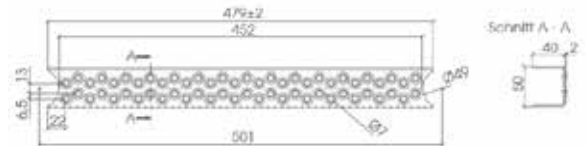
Type 2 avec crantage

N° d'article	Finition	Largeur	Hauteur + Frappe	Longueur
11.4170.20.33	Acier brut	35 mm	30 mm	334 mm
11.4170.20.20	Acier brut	35 mm	30 mm	2000 mm
11.4170.22.33	Inox V2A	35 mm	30 mm	334 mm
11.4170.22.20	Inox V2A	35 mm	30 mm	2000 mm
11.4170.23.33	Aluminium brut	35 mm	30 mm	334 mm
11.4170.23.20	Aluminium brut	35 mm	30 mm	2000 mm



Type 3 avec crantage

N° d'article	Finition	Largeur	Hauteur + Frappe	Longueur
11.4170.30.50	Acier brut	50 mm	40 mm	501 mm
11.4170.30.20	Acier brut	50 mm	40 mm	2000 mm
11.4170.32.50	Inox V2A	50 mm	40 mm	501 mm
11.4170.32.20	Inox V2A	50 mm	40 mm	2000 mm
11.4170.33.50	Aluminium brut	50 mm	40 mm	501 mm
11.4170.33.20	Aluminium brut	50 mm	40 mm	2000 mm



Echelons Acier à visser

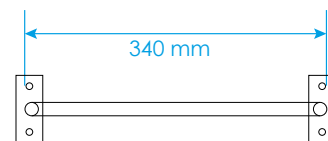
Utilisation

Destiné pour des objets en béton armé.
Pour parois droites ou rondes.
Equipés de deux brides plates avec boulons d'encrage.

Caractéristiques techniques

Matière: Acier zingué
Diamètre: Ø 20 mm
Entraxe: 340 mm
Longueur des bras: 150 mm

N° d'article	Parois	Désignation
11.4180.01.00	Droites	Echelon à visser
11.4180.02.00	Rondes	Echelon à visser



Echelons

Echelons Acier droit à visser

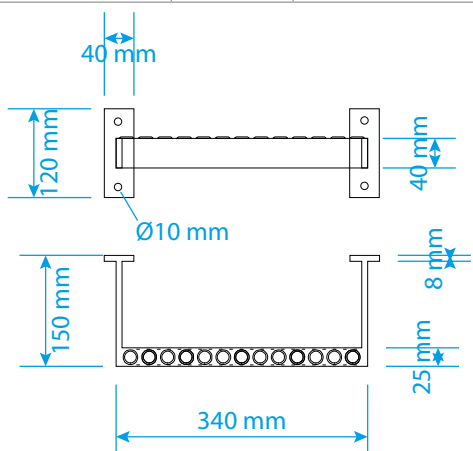
Utilisation

Destiné pour des objets en béton armé.
Pour parois droites ou rondes.
Equipés de deux brides plates avec boulons d'encreage.

Caractéristiques techniques

Matière: Acier zingué
Echelons perforés antidérapants: 25/40 mm
Entraxe: 340 mm
Longueur des bras: 150 mm

N° d'article	Parois	Désignation
11.4185.01.00	Droites	Echelon à visser
11.4185.02.00	Rondes	Echelon à visser



Echelons Aluminium coudé à visser

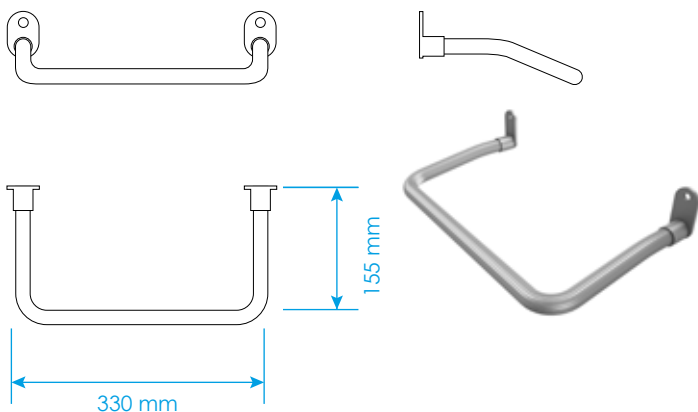
Utilisation

Destiné pour des objets en béton armé.
Pour parois droites.
Equipés de deux brides plates avec boulons d'encreage.

Caractéristiques techniques

Diamètre: Ø 20 mm
Entraxe: 330 mm
Longueur des bras: 155 mm

N° d'article	Désignation
11.4190.01.10	Echelon à visser



Echelons Aluminium coudé à sceller

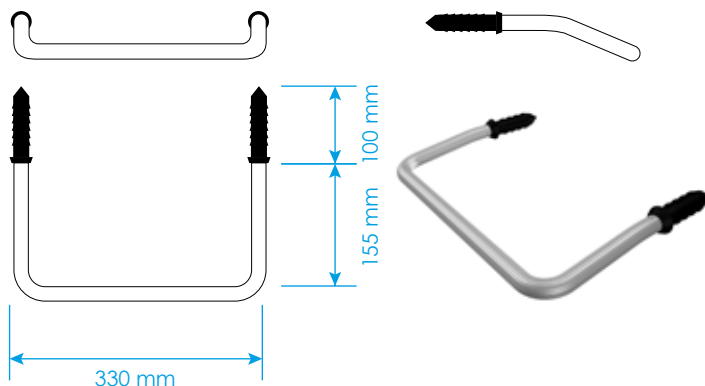
Utilisation

Destiné pour des objets en béton non armé.
Pour parois droites.
Avec douilles de scellement à sec en polyéthylène.

Caractéristiques techniques

Diamètre: Ø 20 mm
Entraxe: 330 mm
Longueur des bras: 155 mm

N° d'article	Désignation
11.4200.01.10	Echelon à sceller



Garde-corps



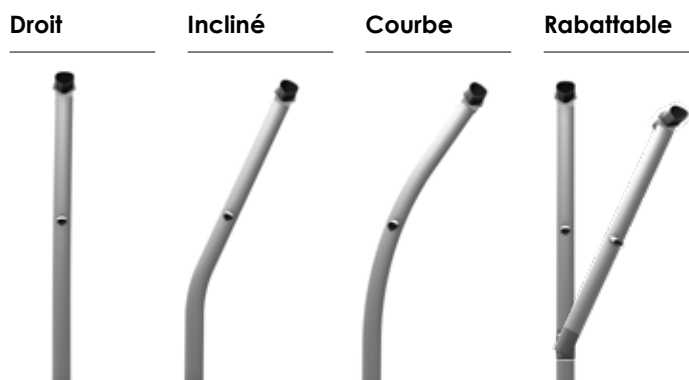
Garde-corps

Particularités

Utilisation

Les garde-corps ont pour rôle de protéger contre les chutes de hauteur des personnes assurant la maintenance ou l'entretien des toitures-terrasses inaccessibles au public.

Modèles



Fixations

Autoportant



En applique



Sur sabot Z



Plat sur acrotère



Sur dalle



Sur bac en acier



Garde-corps en applique

Particularités

Utilisation

Le garde-corps en applique est un système de protection collective anti-chute destiné à protéger les toitures terrasses non accessibles au public. Sa conception permet une pose rapide et simple grâce à ses embouts de lisses et sous-lisses rétreints.

Le garde-corps en applique peut être fixé à l'intérieur ou à l'extérieur de l'acrotère. Il est la solution idéale lorsque l'acrotère ne reçoit pas de couverture.

Pour fixer l'embase, l'acrotère doit avoir une hauteur minimum de 150 mm. Le perçage doit s'effectuer à 75 mm minimum du haut de l'acrotère. Lorsqu'il y a un déport (couverture, maçonnerie, etc), nous proposons une version du garde-corps en applique déportée de 60 mm.

Avantages

- Économique
- Montage simple et rapide
- Lisses et sous-lisses livrées en longueurs de 3 mètres
- Finition brute, anodisée ou thermolaquée sur demande

Caractéristiques techniques

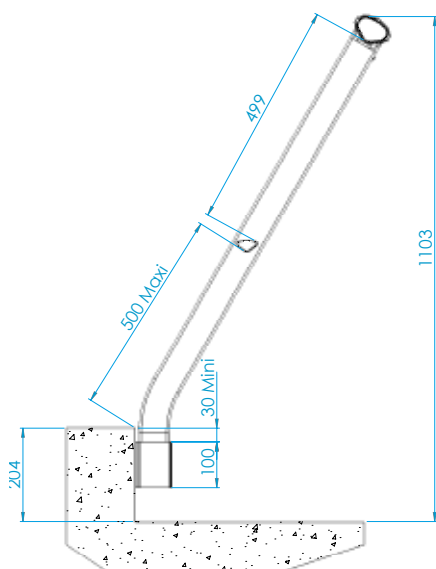
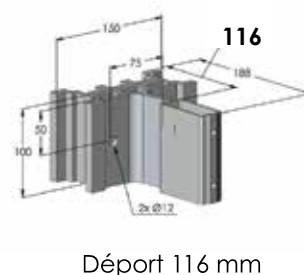
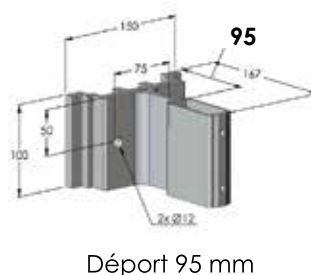
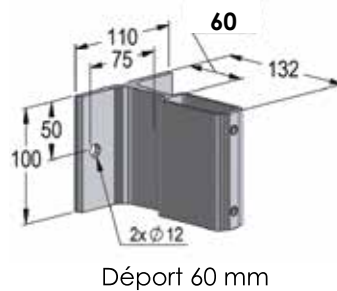
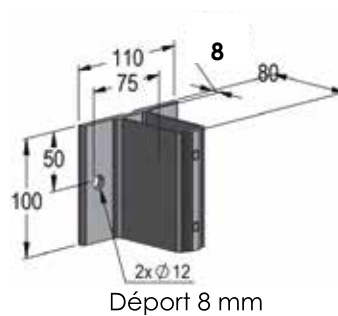
- **Matériau garde-corps :** Aluminium
- **Finition :** Brute, anodisée ou thermolaquée
- **Charge horizontale de service :** 30 DAN/ml
- **Flèche maxi sous charge :** 18 mm pour VAD
14 mm pour VA
- **Angles de lisses et sous-lisses réglables**
- **Tubes avec embouts rétreints emboîtables**
- **Conforme aux normes :** Européenne EN 14 122-3



Embase en applique



Embase en applique déportée



Garde-corps Sabot Z

Particularités

Utilisation

Les garde-corps "sabot z" et "sabot z acrotère isolé VECTACO®" sont un système de protection collective anti-chute. Ils forment la solution idéale pour la mise en sécurité des terrasses avec fixation sur acrotère puisque le sabot z se place sous la couverture et permet sans contrainte de mettre en place le complexe d'étanchéité. Leur conception permet une pose rapide et simple grâce à leurs embouts de lisses et sous-lisses rétreints.

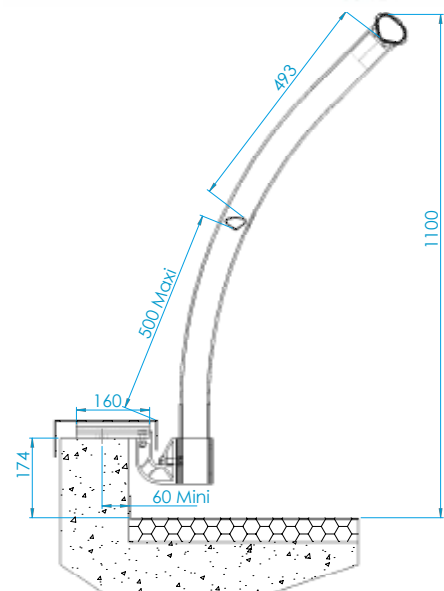
Lorsqu'il y a une isolation, nous proposons le garde-corps sabot z en 3 modèles acrotère isolé : 70, 130 et 160. Celui-ci peut-être utilisé lorsqu'il y a un débord sur l'acrotère (casquette).

Avantages

- Économique
- Son faible encombrement en hauteur permet de se fixer sur des acrotères bas (à partir de 110 mm de hauteur)
- La forme du sabot z permet le passage d'une retombée importante de la couverture
- Lisses et sous-lisses livrées en longueurs de 3 mètres
- L'installation préserve le système d'étanchéité (couverture)
- Finition brute, anodisée ou thermolaquée sur demande

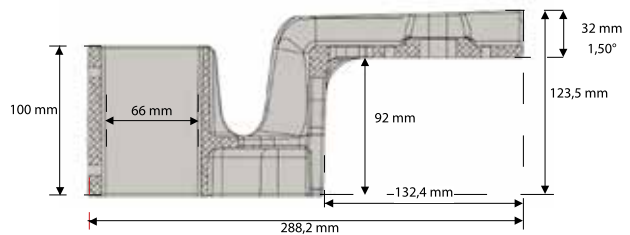
Caractéristiques techniques

- **Matière garde-corps:** Aluminium
- **Finition:** Brute, anodisée ou thermolaquée
- **Matière sabot Z:** Aluminium
- **Charge horizontale de service:** 30 DAN/ml
- **Conforme aux normes:** Européenne EN 14 122-3

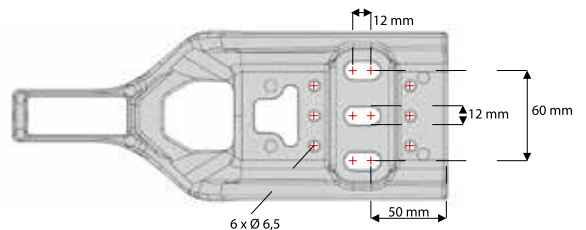


Sabot Z

VUE DE PROFIL

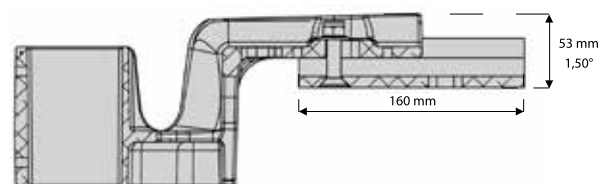


VUE DE DESSUS

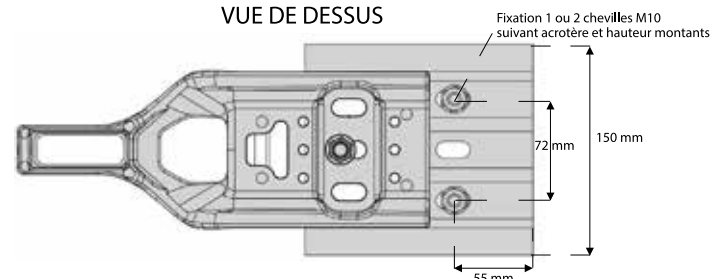


Sabot Z acrotère isolé

VUE DE PROFIL



VUE DE DESSUS



Garde-corps sur acrotère

Particularités


Utilisation

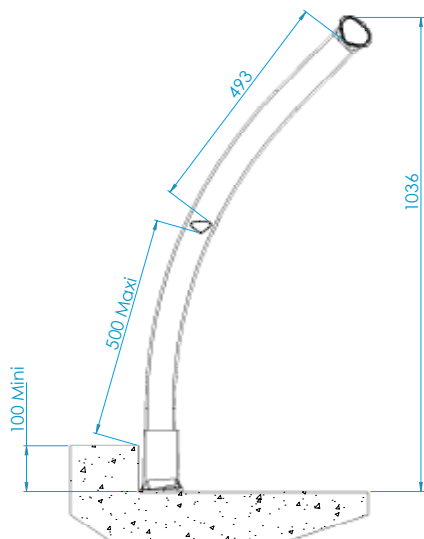
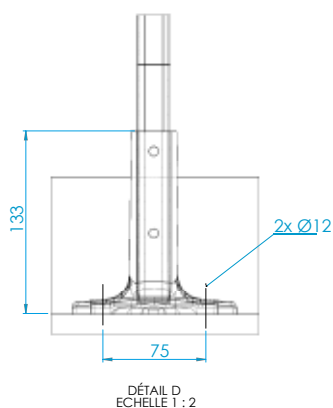
Le garde-corps sur acrotère est un système de protection collective anti-chute. Il est la solution idéale pour la mise en sécurité des terrasses. Sa conception permet une pose rapide et simple grâce à ses embouts de lisses et sous-lisses rétreints.

Avantages

- Économique
- Montage simple et rapide
- Lisses et sous-lisses livrées en longueurs de 3 mètres
- Finition brute, anodisée ou thermolaquée sur demande

Caractéristiques techniques

- **Matériau garde-corps :** Aluminium
- **Finition :** Brute, anodisée ou thermolaquée

- **Charge horizontale de service :** 30 DAN/ml
- **Flèche maxi sous charge :** 18 mm pour VAD
14 mm pour VA
- **Angles de lisses et sous-lisses réglables**
- **Tubes avec embouts rétreints emboîtables**
- **Conforme aux normes :** Européenne EN 14 122-3



Garde-corps sur dalle à étancher

Particularités

Utilisation

Le garde-corps sur dalle est un système de protection collective anti-chute destiné à protéger les toitures terrasses non accessibles au public. Ce dispositif est la solution idéale lorsque l'on doit installer un garde-corps sur une dalle à travers un complexe d'étanchéité ou sur une toiture végétalisée. Sa conception permet une pose simple et rapide grâce notamment à ses embouts de lisses et sous-lisses rétrécits.

Avantages

- Économique
- Montage simple et rapide
- Lisses et sous-lisses livrées en longueurs de 3 mètres
- Finition brute ou thermolaquée sur demande
- Livré pré-monté pour une pose simplifiée avec étanchéité optimale
- Lisses et sous-lisses livrées en botte de 7 pour une manutention facilitée

Caractéristiques techniques

- **Matière garde-corps:** Aluminium
- **Finition:** Brute, anodisée ou thermolaquée

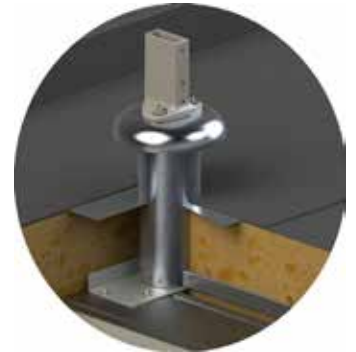


Conforme aux normes: Européenne EN 14 122-3

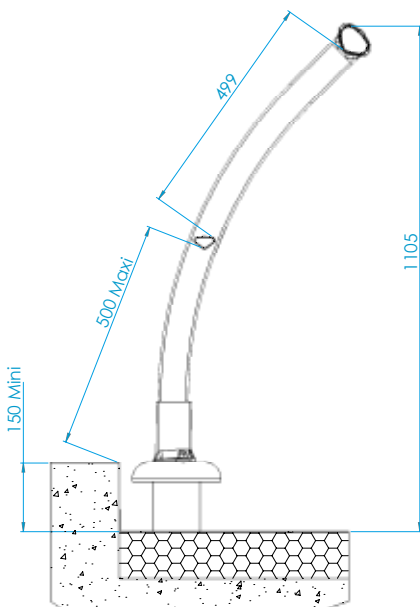
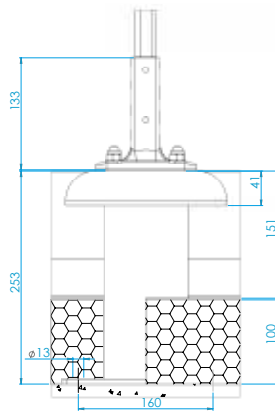


Sabot D alu dalle
béton avec isolation

Sabot D alu
bac acier isolé



Option : Sabot D alu rupture
de pont thermique



Garde-corps sur bac en acier

Particularités

Utilisation

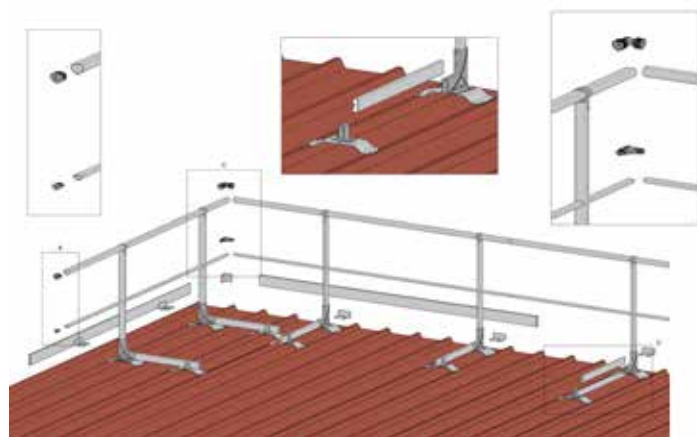
Le garde-corps sur bac acier est un système de protection collective anti-chute destiné à protéger les toitures terrasses non accessibles au public. Ce dispositif a été mis en place pour être fixé sur des ondes bac acier entraxe 250 à 333 mm (autres dimensions, nous consulter). Il est la solution idéale pour se fixer sur les ondes du bac sans découpe ni reprise du complexe d'étanchéité. Sa conception permet une pose simple et rapide grâce notamment à ses embouts de lisses et sous-lisses rétreints.

Avantages

- Économique
- Montage simple et rapide
- Lisses et sous-lisses livrées en longueurs de 3 mètres
- Finition brute, anodisée ou thermolaquée sur demande

Caractéristiques techniques

- **Matière garde-corps:** Aluminium
- **Finition:** Brute, anodisée ou thermolaquée
- **Charge horizontale de service:** 30 DAN/ml
- **Conforme aux normes:** Européenne EN 14 122-3



Accessoires pour garde-corps

Angle plastique pour lisse



Angle plastique pour sous-lisse



Bouchons pour lisse



Bouchons pour sous-lisse



Terminaison mural pour lisse



Terminaison mural pour sous-lisse



Kit de jonction échelle / garde-corps



Kit portillon 500 mm pour garde-corps autoportant



Normes de sécurité ISO/DIS 14122-4

4.2.1 Nécessité d'utiliser un dispositif de protection contre les chutes

En cas de hauteur de chute totale ≥ 3000 mm, l'échelle doit être munie d'un dispositif de protection contre les chutes.

4.2.2 Type de dispositif de protection contre les chutes

Les deux principales solutions pour la protection des utilisateurs d'échelles contre les chutes de hauteur sont :

- une crinoline, ou
- un anti-chute mobile sur support d'assurage rigide (anti-chute).

Du fait des aspects liés au sauvetage, il n'est pas admis d'utiliser une combinaison des deux (crinoline et anti-chute).

4.3.2 Systèmes d'échelles d'une hauteur totale $h > 3$ m et ≤ 10 m

Ces systèmes peuvent être conçus avec une volée unique ou des volées décalées et doivent être munis :

- d'une crinoline, ou
- d'un anti-chute mobile sur support d'assurage rigide (anti-chute).

L'anti-chute ne peut être utilisé que par des personnes bien entraînées et uniquement lorsqu'il est impossible d'utiliser une crinoline.

4.3.3 Systèmes d'échelles d'une hauteur totale $h > 10$ m

Ces systèmes doivent être conçus :

- sous la forme de volées décalées avec soit une crinoline, soit un anti-chute;
- sous la forme d'une volée unique avec un anti-chute.

En cas d'utilisation de volées décalées, la hauteur de volée maximale h ne doit pas être supérieure à 6 m.

4.4.1 Nécessité d'utiliser des plates-formes sur les aires de départ et d'arrivée

Si les surfaces présentes sur le site au niveau des aires de départ et d'arrivée ne sont pas horizontales, solides et régulières, des plates-formes doivent être utilisées.

5.4.1 Prescriptions générales

Des moyens adaptés permettant de prévenir les chutes de hauteur de personnes doivent être prévus sur une longueur d'au moins 1500 mm :

- de part et d'autre de l'axe perpendiculaire à l'échelle, ou
- sur toute la longueur du palier s'il est inférieure à 3000 mm, ou
- de part et d'autre des passerelles adjacentes.

Lorsqu'un anti-chute est utilisé, il ne doit être possible de se raccorder à ce dispositif ou de s'en détacher qu'à partir d'une aire/position sûre.

5.4.3 Aire d'arrivée (sortie)

Le sommet de l'échelon supérieur/de la marche supérieure doit être positionné au même niveau que la surface de circulation de l'aire d'arrivée.

L'espace entre la surface de circulation et l'échelon supérieur/la marche supérieure doit être ≤ 75 mm.

5.4.4.1 Sortie frontale ou latérale

La largeur de l'orifice d'accès doit être ≥ 500 mm et ≤ 700 mm.

5.4.4.2 Portillons à fermeture automatique

Pour prévenir les chutes à travers l'orifice d'accès dans l'aire d'arrivée, cet orifice doit être équipé d'un portillon à fermeture automatique. Les portillons à fermeture automatique doivent répondre aux prescriptions de l'article 7 de l'ISO/DIS 14122-3:2013.

5.4.5 Trappes

La trappe ne doit pas s'ouvrir vers le bas. Elle doit se mouvoir vers le haut ou horizontalement.

5.5.1.2 Dimensions et prescriptions

Le dégagement à l'intérieur de l'arceau de crinoline doit être ≥ 650 mm et ≤ 800 mm.

Dans la zone d'arrivée, la crinoline doit être rehaussée jusqu'à la hauteur du garde-corps de l'aire d'arrivée.

La partie la plus basse de la crinoline, par exemple arceau inférieur, doit prendre naissance à une hauteur ≥ 2200 mm et ≤ 3000 mm au-dessus de l'aire de départ.

Sous réserve de changement

CONDITIONS GÉNÉRALES DE VENTE

1. GÉNÉRALITÉS

Les présentes « Conditions générales de vente » s'appliquent à l'ensemble des contrats de vente conclus avec la société 3C Services SA (le « vendeur »). D'autres conditions, telles que celles de l'acheteur ne s'appliquent que lorsque celles-ci ont été expressément convenues par écrit entre les parties.

2. PRIX

Les prix indiqués dans nos documents correspondent aux tarifs en vigueur lors de la mise sous presse ou de la publication du catalogue ou des documents. Les ajustements de prix consécutifs à l'évolution du marché, au renchérissement ou à des ajustement de cours demeurent réservés en tout temps et ne supposent pas d'avis préalable. Les offres ne contenant pas de limitation particulière sont valables pendant 30 jours à compter de la date de leur émission.

- Nos prix de vente s'entendent HT + TVA.
- Les prix ne sont valables que pour les quantités indiquées dans l'offre

3. NORMES

• Les mesures, autres indications sous forme de textes et images figurant dans nos documents n'ont qu'une valeur indicative. Les normes DIN, ISO et VSM/SN sont déterminantes. Les acheteurs étrangers sont tenus de nous informer des normes juridiques et décisions des pouvoirs publics concernant la livraison des marchandises commandées, leur conditionnement ou leur utilisation.

4. CONFECTIONS SPÉCIALES

L'acheteur répond seul de l'exactitude des dessins, ébauches, modèles, échantillons et indications mis à disposition du vendeur pour des pièces spéciales. De plus, l'acheteur garantit l'absence d'atteintes à des droits de propriété industrielle de tiers consécutives à la fabrication et à la livraison des pièces spéciales et s'engage à pleinement indemniser le vendeur contre toute responsabilité envers des tiers pour d'éventuelles atteintes à leurs droits de propriété industrielle. Les offres et confirmations portant sur des pièces spéciales sont toujours établies sur la base d'une estimation des charges de production et les prix ne sont donc que des estimations. Nous nous réservons le droit de résilier un contrat de fourniture dans le cas où nous ne serions pas en mesure de résoudre, moyennant des frais acceptables, des difficultés imprévisibles affectant la production dans le cas où l'acheteur n'acceptera pas l'ajustement nécessaire des prix.

5. DÉLAI DE LIVRAISON ET OBLIGATIONS DE LIVRER

En règle générale, les produits figurant dans nos documents sont livrables départ entrepôt, mais sans pour autant que leurs disponibilités ne soient garantis. Pour les produits qui ne figurent pas dans nos documents, nous remettons des offres sur demande. Les délais de livraison sont fixés après appréciation soignée du cas d'espèce, mais sans engagement. Toute indemnisation pour cause de livraison tardive est exclue. Sauf stipulation contraire, l'acheteur est tenu d'accepter la marchandise même en cas de livraison tardive. L'obligation de livrer ne peut reposer que sur notre confirmation de la commande. Les événements imprévus constitutifs d'un cas de force majeure, p. ex guerre, tensions internationales, émeutes, pénurie de matière premières, perturbations dans l'entreprise, épidémies, grève, etc., ainsi que d'autres événements indépendants de notre volonté ou de celle de nos fournisseurs ont pour conséquence de nous libérer de l'obligation de livrer tout ou une partie de la marchandise. Les livraisons sur appel ne sont possibles qu'à condition d'avoir été expressément convenues par écrit.

6. EMBALLAGE

L'emballage est facturé au prix coûtant et n'est pas repris. En l'absence d'instructions particulières, nous choisissons le type d'emballage qui nous paraissent le plus avantageux.

7. EXPÉDITIONS

La marchandise est expédiée pour le compte de l'acheteur et à ses risques. En l'absence d'instructions particulières, nous choisissons le mode d'expédition nous paraissant le plus avantageux. En cas d'envoi express, nous facturons les frais supplémentaires de transports. Les retours de marchandises non imputables à 3C Services SA ne sont acceptés que sur entente préalable. Le retour ne peut pas être accepté lorsque la valeur de la marchandise retournée est inférieure à CHF 50.-.

8. CONDITIONS DE PAIEMENT

Les marchandises livrées sont payables à la commande.

9. RÉSERVE DE PROPRIÉTÉ

La marchandise que nous livrons reste notre propriété jusqu'au paiement complet. Si, d'après le régime juridique applicable, l'existence légale de la réserve de propriété est subordonnée à son inscription dans un registre particulier, nous sommes habilités à procéder à cet enregistrement. Toute marchandise n'étant pas entièrement payée ne peut être ni aliénée, ni mise en gage, ni grevée d'autres droits de tiers. Demeure réservée une aliénation opérée dans le cadre de l'activité commerciale courante de l'acquéreur. Dans ce cas, l'acquéreur nous cède sa créance au prix d'achat.

10. RÉCLAMATIONS POUR VICES

L'acheteur doit immédiatement contrôler la marchandise livrée; tout vice constaté doit nous être signalé par écrit dans un délai de 8 jours ouvrables à compter de la réception de la livraison; dans le cas d'un vice caché, le délai de 8 jours débute à la date de la découverte du vice.

En cas de réclamation justifiée ou d'erreur de livraison, l'acheteur doit accorder au vendeur un délai convenable pour livrer une marchandise conforme au contrat. Nous nous réservons toutefois le droit d'établir un avoir au lieu de livrer une marchandise de remplacement, ceci pour autant que les marchandises n'aient pas été transformées. L'acheteur n'est pas en droit d'obtenir un dédommagement ni de résilier le contrat.

11. RESPONSABILITÉ DU VENDEUR

Comme il ressort de l'article 10 ci-avant, la responsabilité du vendeur est limitée au remplacement du produit vicié à l'exclusion de toute autre remède. Ainsi nous ne sommes tenus de réparer un dommage que si celui-ci résulte d'une faute lourde de notre part ou de nos employés ou sous-traitants. La responsabilité pour les dommages consécutifs à un vice de quelque nature que ce soit est exclue, dans les limites fixées par la loi. C'est le cas notamment pour les dommages indirects et le manque à gagner.

12. ANNULATION

L'annulation d'une commande est soumise à notre acceptation écrite et expresse. Les réclamations concernant une livraison n'autorisent pas l'acheteur à annuler la livraison des marchandises déjà commandées mais pas encore livrées. Nous sommes en droit de dénoncer nos obligations de livrer si nous estimons que la situation financière ne lui permet plus d'honorer ses obligations notamment en cas de faillite de l'acheteur.

13. LIEU D'EXÉCUTION

Le lieu d'exécution des livraisons est le lieu de distribution de 3C Services SA. Le lieu d'exécution des paiements est CH – 1470 Estavayer-le-Lac.

14. PROPRIÉTÉ DU CATALOGUE, COPYRIGHT

La conception graphique et le système appliqué pour le référencement des articles dans nos catalogues et autres documents sont protégés au titre du droit d'auteur. Les reproductions et les duplications de toutes sortes, même partielles, supposent l'autorisation écrite de 3C Services SA, CH – 1470 Estavayer-le-Lac

15. FOR JUDICIAIRE

Le for est à 1470 Estavayer-le-Lac. Nos partenaires contractuels renoncent expressément au for de leur domicile.

16. DROIT APPLICABLE

Seul le droit suisse est applicable, en particulier le Code suisse des obligations. L'application de la Convention des Nations Unies sur les contrats de vente internationale de marchandises (Convention de Vienne) est exclue.

3C Services SA, CH – 1470 Estavayer-le-Lac, août 2018

3C
Services SA

Grilles de ventilation
Aérateurs / Bardages



2

3C
Services SA

Echelles
Garde-corps



2

3C
Services SA

Callesbotis



2

3C
Services SA

Boîtes aux lettres



ZWICK

2

3C
Services SA

Vitrines d'affichages



2

3C
Services SA

Escaliers industriels
Escaliers d'intérieur



2

3C
Services SA

Balcons
Avant-toits



2

3C
Services SA

Supports à vélos
Abris à vélos
Abris à voitures et bus



2

3C
Services SA

Poubelles, Containers
Tri sélectif
Distributeurs canines
Cendriers



2

3C
Services SA

Barrières de parking
Poteaux



2



Services SA

Z.I. Champ de la Vigne 2, CP
CH - 1470 Estavayer-le-Lac
T +41 (0)26 663 99 40
info@3cservices.ch
www.3cservices.ch

