



Services SA

GROUPE 6

Ferrures pour portes coulissantes



1

Table des matières

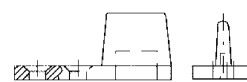
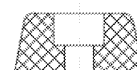
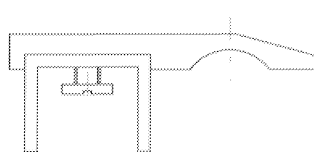
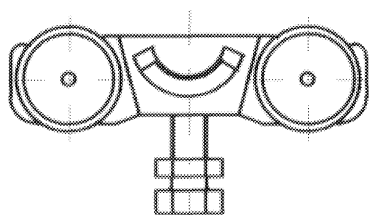
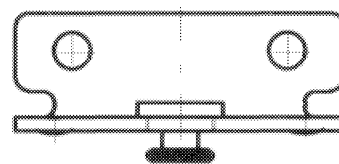
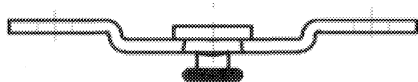
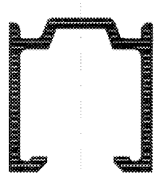
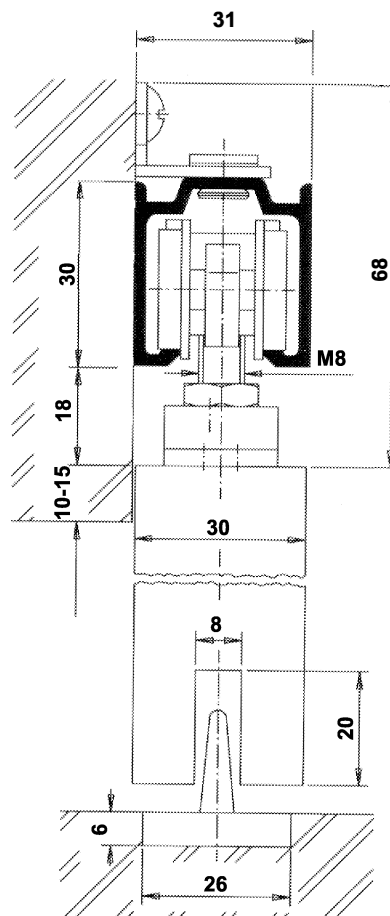
- Chariots	pages	6-008 à 010
- Dispositifs pour portes coulissantes coupe-feu	pages	6-034 / 035
- Ferrures coulissantes	pages	6-001 / 002
- Ferrures coulissantes au sol	pages	6-036 à 046
- Galets de sol - guides	pages	6-014 à 016
- Guides - arrêts - butoirs	pages	6-011 à 013
- Manchons - supports	pages	6-005 à 007
- Poignées - cuvettes	pages	6-019 à 023
- Poulies à câble - câbles - cosses - serres-câbles	pages	6-031 / 033
- Rails et accessoires	page	6-003
- Rails <i>HELM</i>	page	6-004
- Serrures à crochet	pages	6-017 / 018
- Serrures porte basculante	pages	6-027 / 028
- Targettes - parachutes - guichets	pages	6-029 / 030
- Verrous - crémones à levier	pages	6-024 à 026

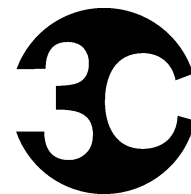
6.100.

FERRURE COULISSANTE

- poids de la porte maximum 80 kg.
- rail en métal léger
- galets en nylon avec roulements à billes
- 1 garniture comprend :
 - 1 rail avec équerre
 - 2 galets
 - 2 embases
 - 2 arrêts
 - 1 guide
 - 1 butoir

<u>Code</u>	<u>Largeur vantail (mm)</u>	<u>Longueur (mm)</u>
09	710 - 900	1700
10	910 - 1100	2100
12	1110 - 1300	2500
15	1310 - 1600	3100



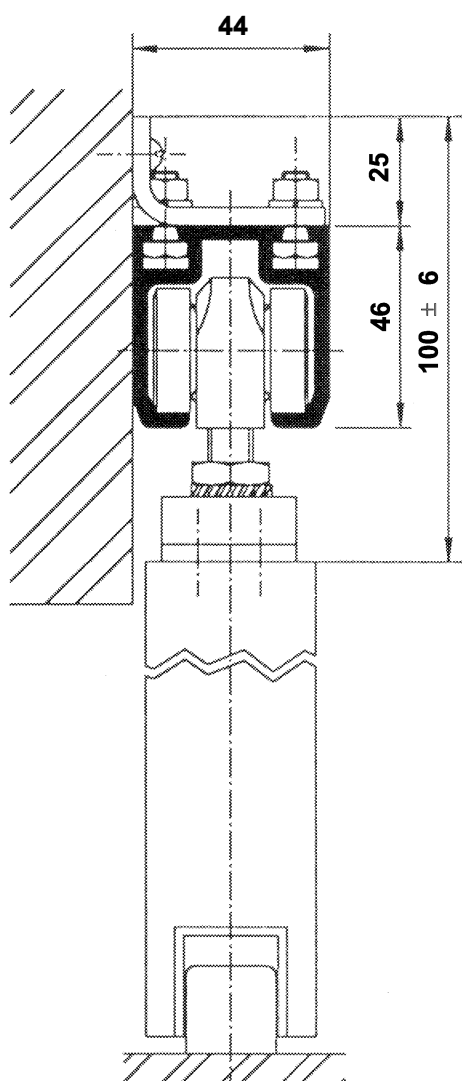


Services SA

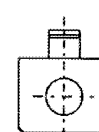
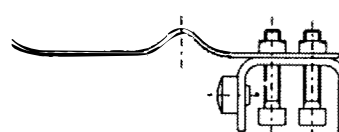
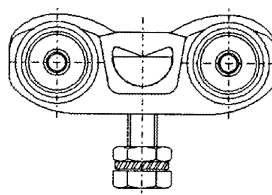
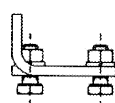
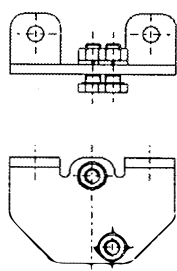
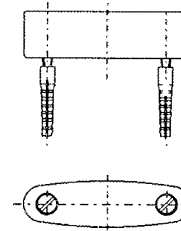
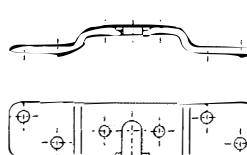
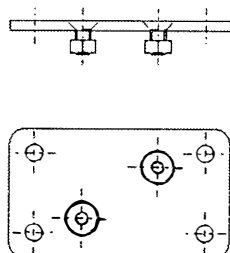
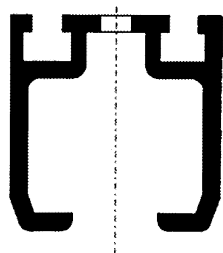
6.105.

FERRURE COULISSANTE

- poids de la porte maximum 170 kg.
- rail en métal léger éloxé naturel
- galet en nylon avec roulement à billes
- 1 garniture comprend :
 - 1 rail avec équerre
 - 2 galets
 - 2 embases
 - 2 arrêts
 - 1 guide

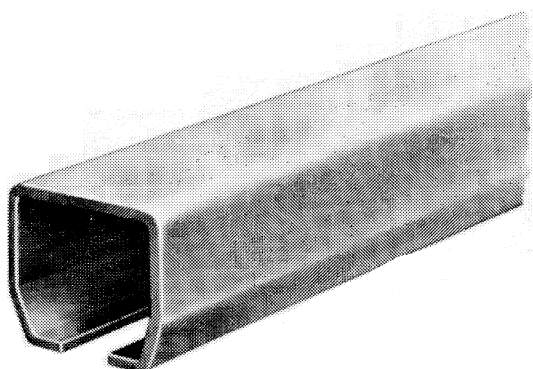


<u>Code</u>	<u>Largeur vantail (mm)</u>	<u>Longueur (mm)</u>
10	810 - 1000	2100
12	1010 - 1200	2500
15	1210 - 1500	3000
18	1510 - 1800	3300



6.125.

RAIL HELM

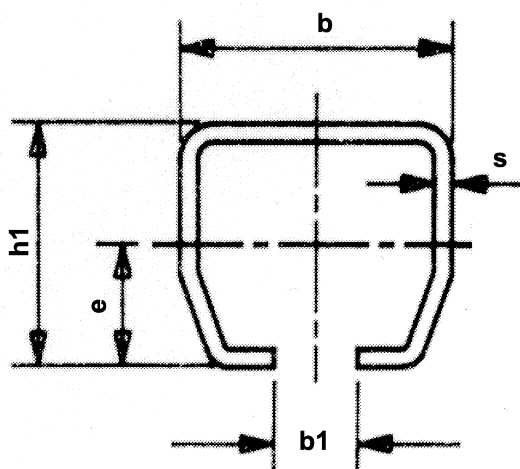


- en acier SM brut
- longueur de fabrication 6 m

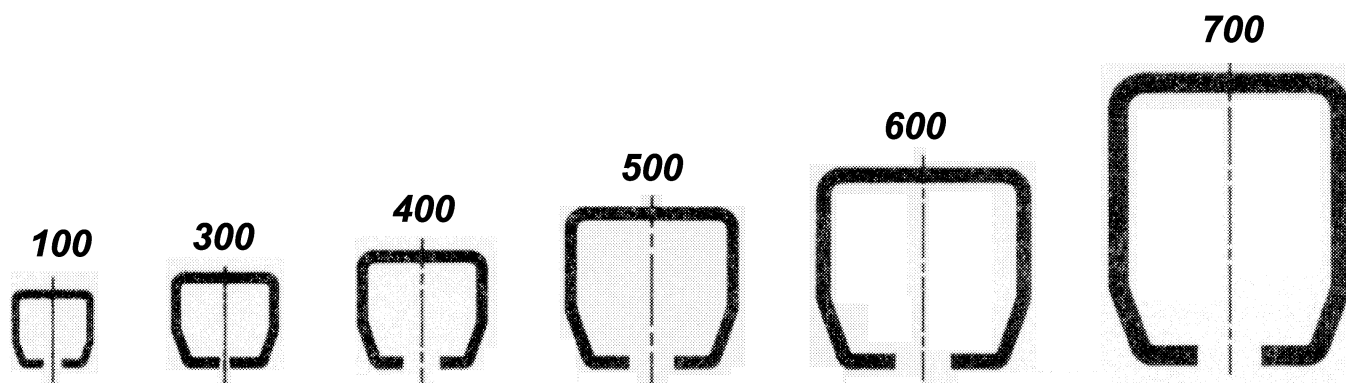
6.130.

RAIL HELM

- en acier SM promatisé
- longueur de fabrication 6 m

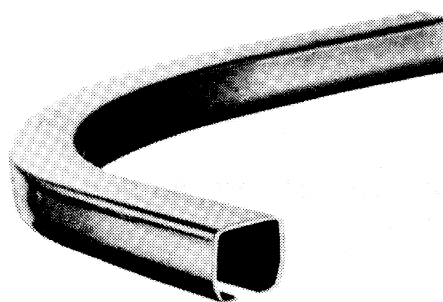


Code	h1	b	b1	s	e (mm)	Poids (kg) par barre 6 m.
100	28	30	8	1,75	15,8	7,8
300	35	40	11	2,75	20	15,6
400	43,5	48,5	15	3,2	25	21,6
500	60	65	18	3,6	34,1	34,2
600	75	80	22	4,5	41,9	52,8
700	110	90	25	6,5	60,5	99,0



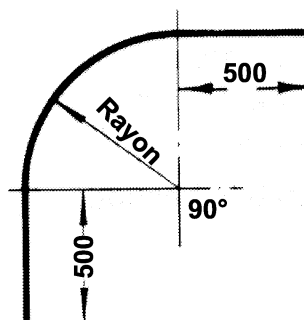
6.135.
COUDE DE RAIL

- en acier SM promatisé
- 90° avec prolongement droit de 500 mm

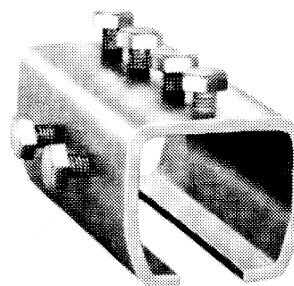


Code **Rayon standard (mm)**

100	650 +/- 10
300	630 +/- 15
400	610 +/- 15
500	605 +/- 15
600	790 +/- 20
700	1035 +/- 20

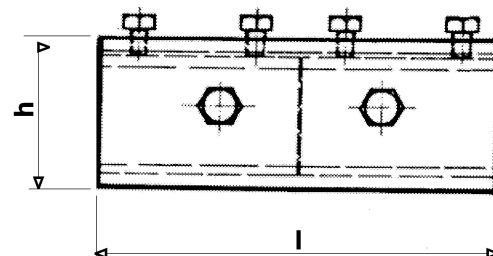
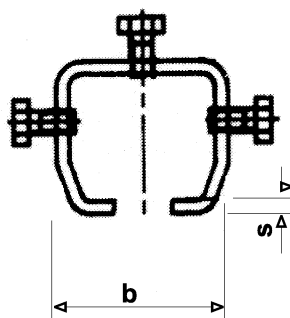

6.140.
MANCHON DE JONCTION

- en acier promatisé



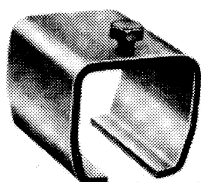
Code **Dimensions (mm)**
 b h l s

100	38	36	85	3
300	50	45	120	4
400	60	54	150	4,5
500	80	75	180	6
600	100	94	200	8
700	114	134	250	10

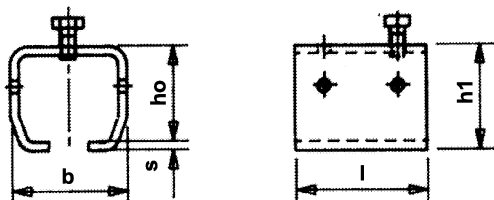


6.145.

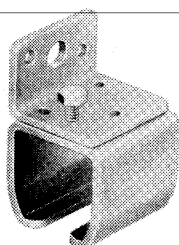
SUPPORT A SOUDER



- en acier brut
- avec vis de blocage



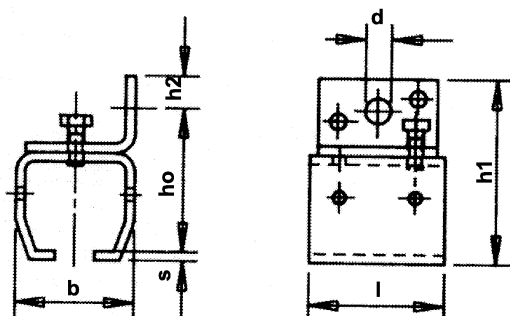
Code	Dimensions (mm)				
	ho	h1	b	s	l
100	33	36	38	3	40
300	41	45	50	4	55
400	50	54	60	4,5	68
500	69	75	80	6	90
600	86	94	100	8	110
700	124	134	114	10	120



6.150.

SUPPORT MURAL

- en acier promatisé
- avec vis de blocage

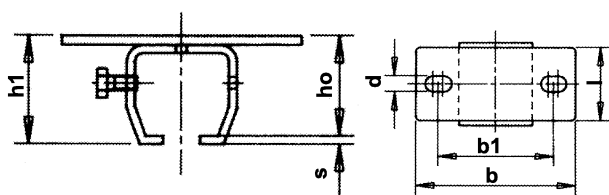
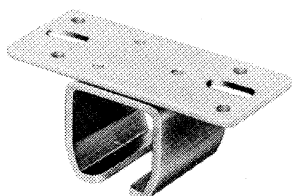


Code	Dimensions (mm)						
	ho	h1	h2	s	b	l	d
100	47	60	10	3	38	40	8
300	58	76	14	4	50	55	11
400	73	94	16,5	4,5	60	68	13
500	99	123	18	6	80	90	17
600	124	157	25	8	100	110	22
700	170	210	30	10	114	120	26

6.155.

SUPPORT DE PLAFOND

- en acier promatisé
- avec vis de blocage



Code	Dimensions (mm)							
	ho	h1	s	b	b1	l	d	
100	36	39	3	90	63±	3,5	40 8,2	
300	44,7	48,7	4	115	80±	4	50 11	
400	55	59,5	4,5	130	94±	4,5	60 13	
500	75	81	6	170	124±	5	80 17	
600	96	104	8	210	148±	6	100 22	
700	136	146	10	260	178±	11	120 22	

6.160.

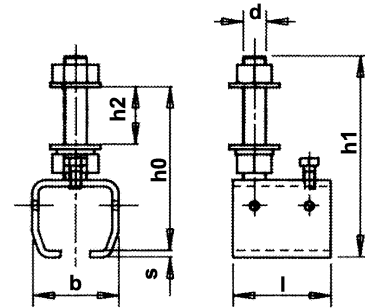
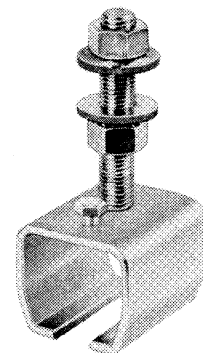
SUPPORT REGLABLE

- en acier promatisé
- avec vis de blocage

Code

Dimensions (mm)
ho h1 h2 s b l d

300	106	132	35	4	50	55	M16
400	114	141	35	4,5	60	68	M16
500	175	208	65	6	80	90	M20
600	192	227	65	8	100	110	M20
700	278	323	95	10	114	120	M30



6.165.

EQUERRE DE MONTAGE SIMPLE

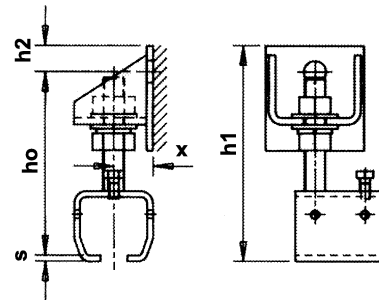
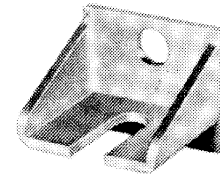
- en acier promatisé

Code

Rail (mm)

Dimensions (mm)
ho h1 h2 s x

340	300	141-35	165-35	20	4	25/40
340	400	149-35	174-35	20	4,5	30/40
560	500	222-65	253-65	25	6	41/78
560	600	239-65	272-65	25	8	50/78



6.170.

EQUERRE DE MONTAGE DOUBLE

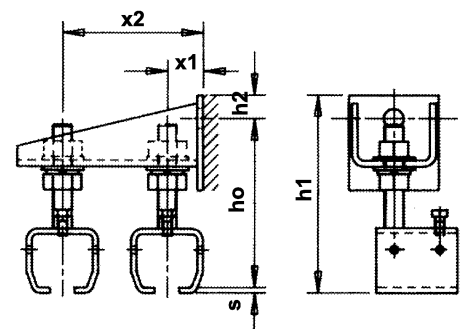
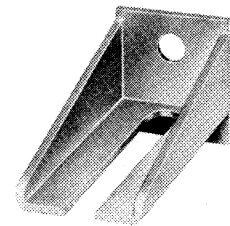
- en acier promatisé

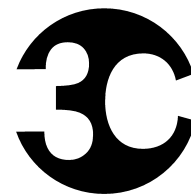
Code

Rail (mm)

Dimensions (mm)
ho h1 h2 s x1 x2

340	300	141-35	165-35	20	4	25	135
340	400	149-35	174-35	20	4,5	30	135
560	500	222-65	253-65	25	6	41	188
560	600	239-65	272-65	25	8	50	188



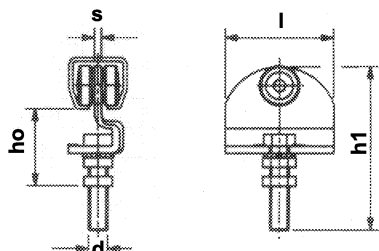


Services SA

6.175.

CHARIOT

- simple palier
- en acier zingué
- réglable

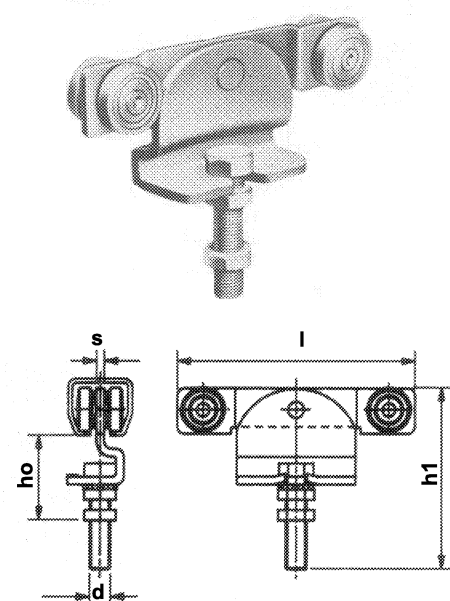


Code	Charge max. kg/pce		Dimensions (mm)				
	manuel	électrique	ho	h1	s	l	d
190	30	-	41 + 5	83	3	50	M10
390	65	-	50 + 18	115	4,5	68	M12
490	100	-	62 + 18	137	6	90	M16

6.180.

CHARIOT

- double palier
- en acier zingué
- réglable

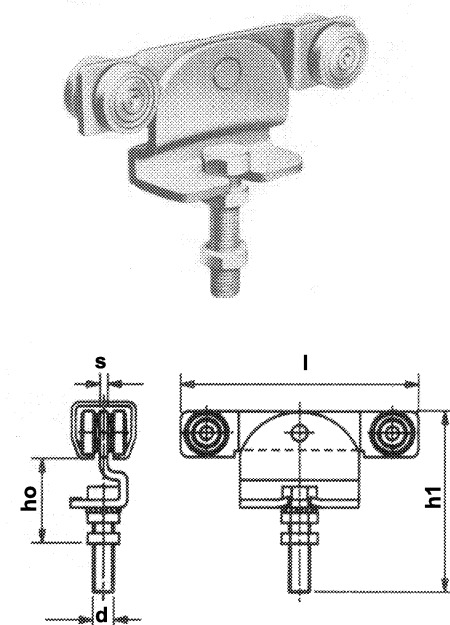


Code	Charge max. kg/pce		Dimensions (mm)				
	manuel	électrique	ho	h1	s	l	d
391	85	45	52 + 16	116	4,5	136	M12
491	150	85	62 + 18	137	6	180	M16
591	300	150	75 + 14	169	8	237	M20
691	600	300	98 + 73	268	10	235	M24
791	1000	600	122 + 80	324	17	310	M30

6.185.

CHARIOT

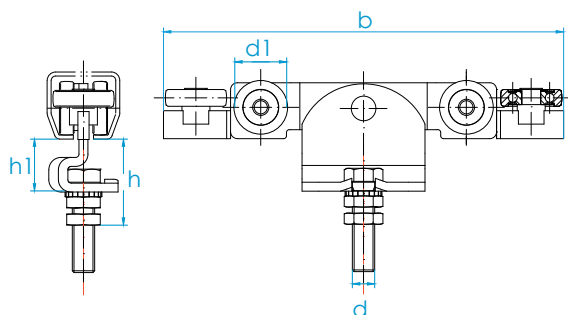
- double palier
- en acier zingué
- réglable
- galet avec bague nylon
- course silencieuse



Code	Charge max. kg/pce		Dimensions (mm)				
	manuel	électrique	ho	h1	s	l	d
191	25	-	41 + 6	83	3	105	M10
391	40	-	52 + 16	116	4,5	136	M12
491	80	-	62 + 18	137	6	180	M16

6.182. CHARIOT

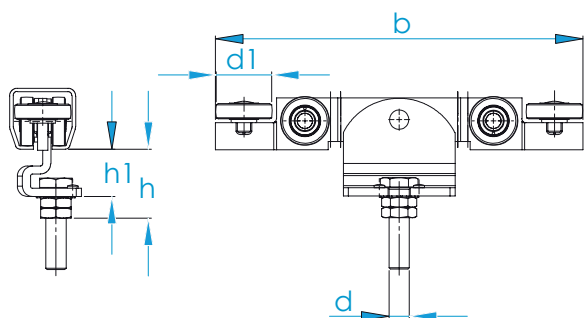
- Double palier
- Acier zingué
- Galet en acier
- Réglable
- 2 roulements pour portail motorisé



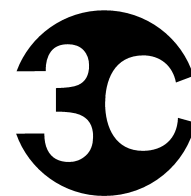
N° d'article	Profile	b	d	d1	h	h1	Charge max par porte
391	300	206	M12x60	28	52+20	33	140 Kg
491	400	270	M16x70	34	63/60+20	38	240 Kg
591	500	358	M20x80	48	77+17	47,5	480 Kg

6.183. CHARIOT

- Double palier
- Acier zingué
- Galet en acier
- Réglable
- 2 roulements pour portail motorisé



N° d'article	Profile	b	d	d1	h	h1	Charge max par porte
496	400	280	M16x70	40	52-85	35	240 Kg
596	500	360	M20x80	55	65-95	44	480 Kg

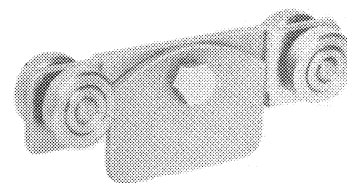


Services SA

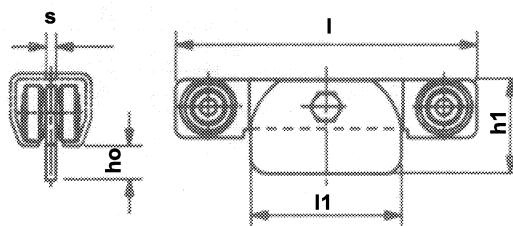
6.190.

CHARIOT

- double palier
- en acier zingué
- à souder
- sans réglage



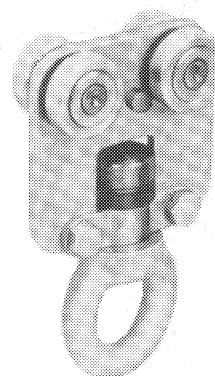
Code	Charge max. kg/pce		Dimensions (mm)				
	manuel	électrique	ho	h1	s	l	l1
191	45	-	12	35	3	105	50
391	80	45	15	44	4,5	136	68
491	150	85	20	56	6	180	90



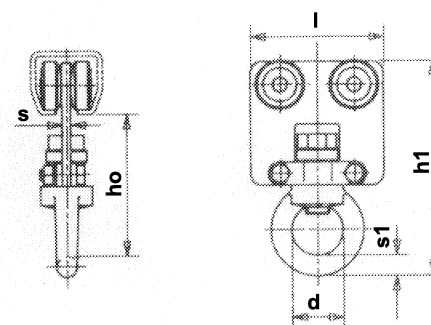
6.195.

CHARIOT DE TRANSPORT

- double palier
- en acier zingué
- anneau tournant



Code	Charge max. kg/pce	Dimensions (mm)					
		ho	h1	s	s1	l	d
324	40	85	126	4,5	12	68	30
424	80	100	150	6	14	90	35
524	200	114	181	8	16	110	40



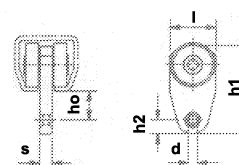
6.200.

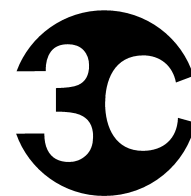
CHARIOT A RIDEAU

- en matière synthétique

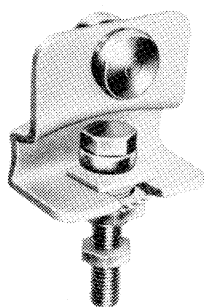


Code	Charge max. kg/pce	Dimensions (mm)					
		ho	h1	h2	s	l	d
131	10	17	48	7,5	5,8	24	5
331	20	19	56	9	7,8	29	6





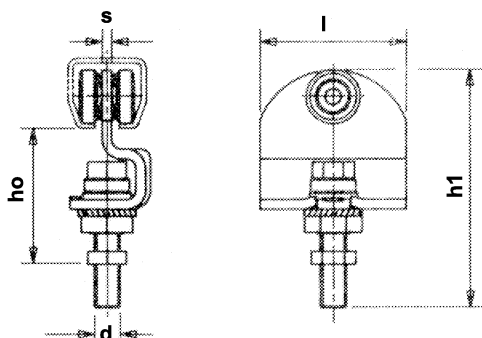
Services SA



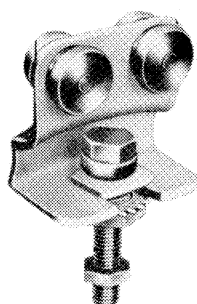
6.205.

CHARIOT TOURNANT

- double palier
- en acier zingué
- anneau tournant



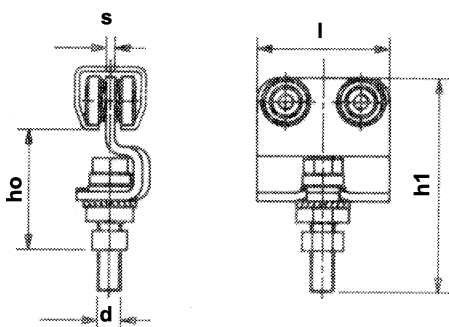
Code	Charge max. kg/pce	Dimensions (mm)				
		ho	h1	s	l	d
185	30	55+	8	100	3	50 M10
385	65	62+13	123	4,5	68	M12
485	100	77+15	146	6	90	M16



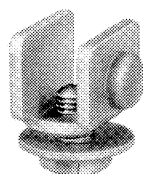
6.210.

CHARIOT TOURNANT

- double palier
- en acier zingué
- pour coude de rail



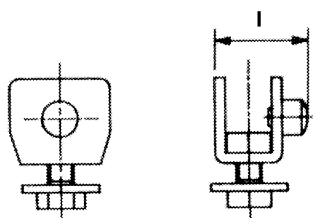
Code	Charge max. kg/pce	Dimensions (mm)				
		ho	h1	s	l	d
386	85	63+13	125	4,5	68	M12
486	150	76+13	146	6	90	M16
586	300	96+26	202	8	110	M20



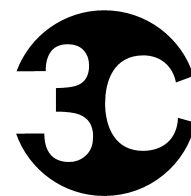
6.215.

ARRET DE RAIL

- en acier zingué



Code	l (mm)
100	25
300	33
400	33

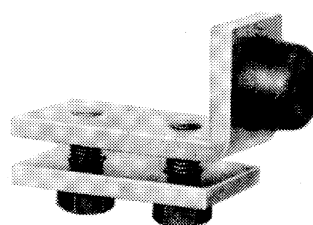


Services SA

6.220.

ARRET DE RAIL

- en acier zingué

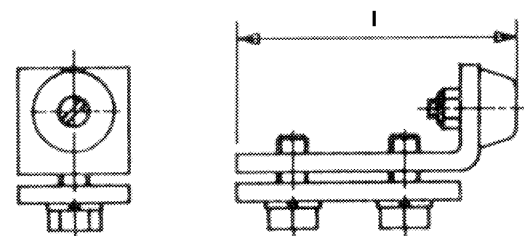


Code	<u>l (mm)</u>
------	---------------

400	74
------------	----

500	112
------------	-----

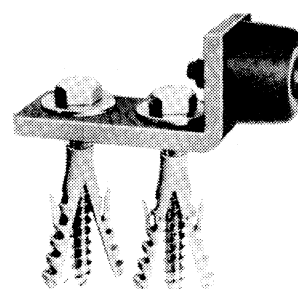
600	130
------------	-----



6.225.

BUTOIR

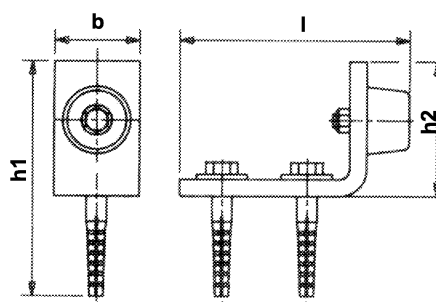
- en acier zingué



Code	Poids de porte max. (kg)	Dimensions (mm)			
		<u>h1</u>	<u>h2</u>	<u>b</u>	<u>l</u>

360	170	110	50	40	113
------------	-----	-----	----	----	-----

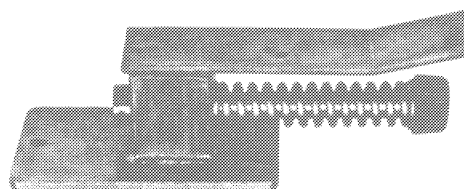
460	300	140	70	50	135
------------	-----	-----	----	----	-----



6.230.

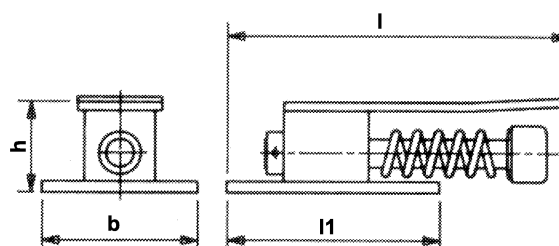
BUTOIR A RESSORT

- en acier zingué



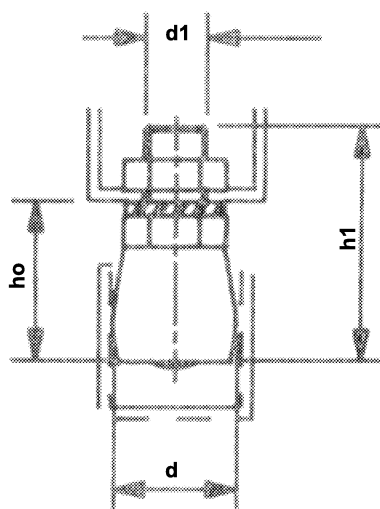
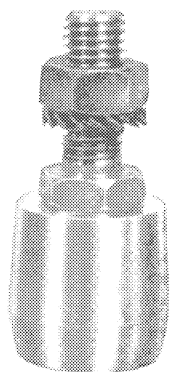
Code	Poids de porte max. (kg)	Dimensions (mm)			
		<u>h</u>	<u>b</u>	<u>l</u>	<u>l1</u>

560	300 à 600	66	110	230	150
------------	-----------	----	-----	-----	-----



6.235.
GUIDE

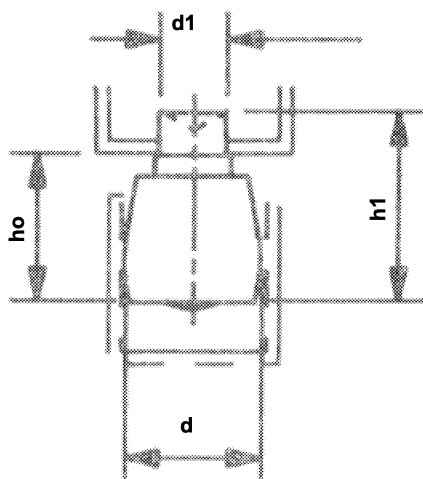
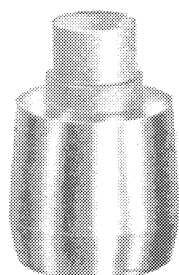
- en acier zingué
- galet en nylon
- à visser



<u>Code</u>	<u>Pour profil U (mm)</u>	<u>Dimensions (mm)</u>			
		<u>ho</u>	<u>h1</u>	<u>d1</u>	<u>d</u>
349	25/25/2	27	47	M10	19
449	40/40/3	35	64	M16	32
549	60/50/4	49	81	M20	50

6.240.
GUIDE

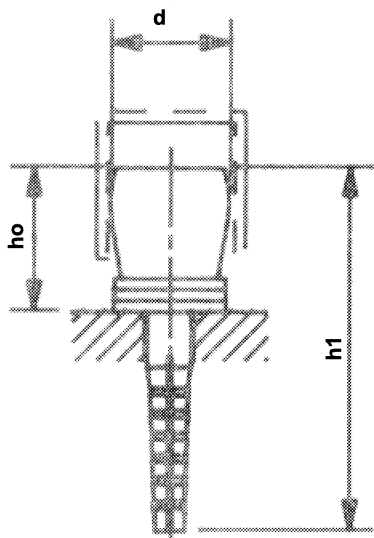
- en acier zingué
- galet en nylon
- à souder



<u>Code</u>	<u>Pour profil U (mm)</u>	<u>Dimensions (mm)</u>			
		<u>ho</u>	<u>h1</u>	<u>d1</u>	<u>d</u>
349	25/25/2	28	36	9,8	19,5
449	40/40/3	37	47	15,8	32
549	60/50/4	48	68	19,8	50

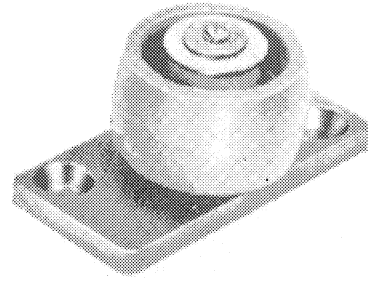
6.245.
GUIDE

- en acier zingué
- galet en nylon
- avec vis et tampon



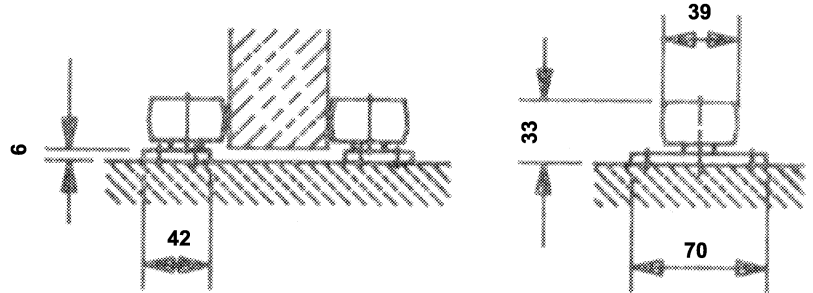
<u>Code</u>	<u>Pour profil U (mm)</u>	<u>Dimensions (mm)</u>		
		<u>ho</u>	<u>h1</u>	<u>d</u>
358	25/25/2	23	63	19
458	40/40/3	39	99	32
558	60/50/4	49	109	50

6.250.0



GUIDE

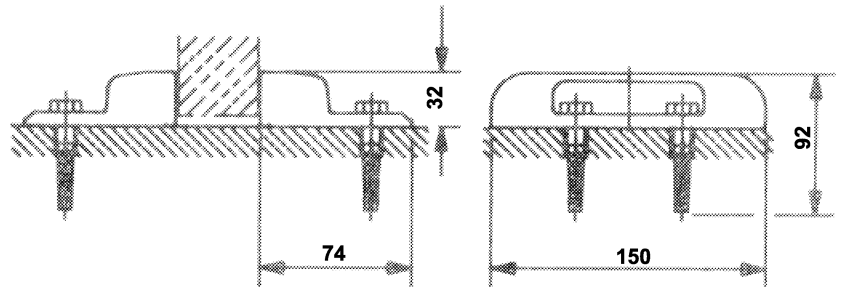
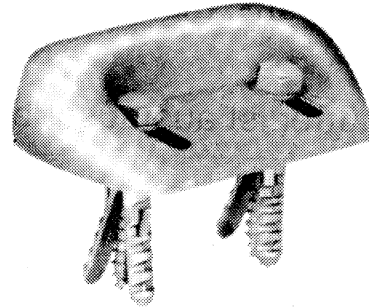
- en acier zingué
- galet en nylon



6.255.0

SABOT GUIDE

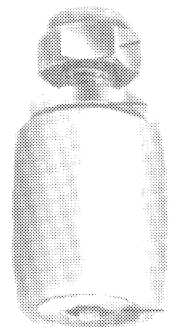
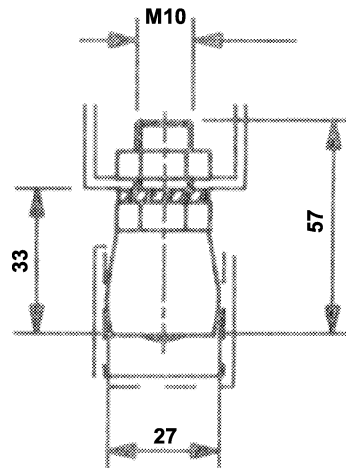
- en nylon
- avec vis et tampon
- réglable

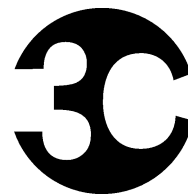


6.260.0

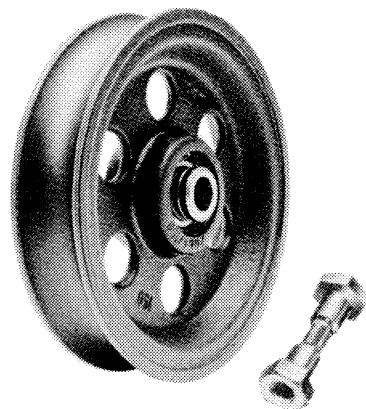
GUIDE

- polyamide
- à visser





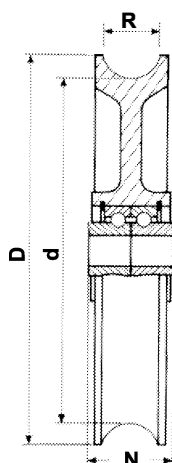
Services SA



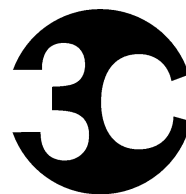
6.265.

GALET

- en fonte zinguée au feu
- gorge ronde
- avec roulements à billes
- avec axe
- pour manoeuvre manuelle



<u>Code</u>	<u>Charge (kg)</u>	<u>Dimensions (mm)</u>			
		<u>D</u>	<u>d</u>	<u>R</u>	<u>N</u>
120	500	120	98	27	38
150	500	150	128	27	38
180	500	180	158	27	38
250	1000	250	224	34	54

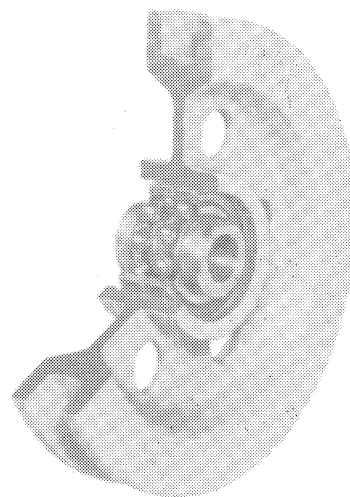


Services SA

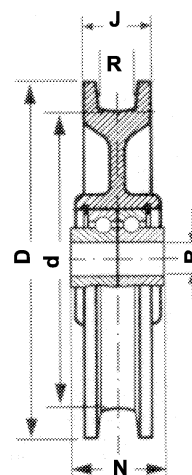
6.275.

GALET

- en fonte grise
- gorge carrée
- avec roulements à billes
- avec axe
- pour manoeuvre manuelle

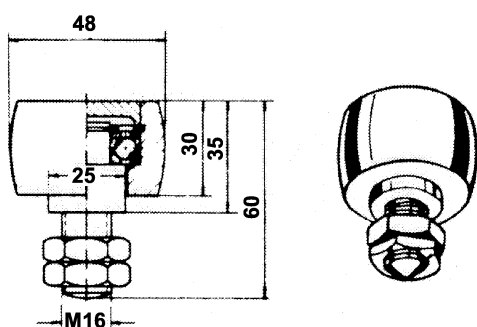


<u>Code</u>	<u>Charge (kg)</u>	<u>Dimesnions (mm)</u>					
		<u>D</u>	<u>R</u>	<u>d</u>	<u>J</u>	<u>N</u>	<u>B</u>
060	100	60	7	46	16	19	6,2
080	200	80	9	62	19	26	8,2
100	300	100	11	80	22	30	10,2
120	400	120	12	98	24	30	12,2
150	500	150	13	126	29	34	14,2
180	500	180	13	156	29	34	14,2



6.285.0

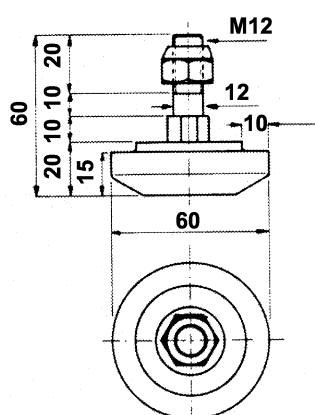
GUIDE A GALET



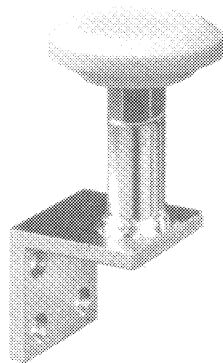
- en acier
- à visser
- roulement à billes auto-graissant
- étanche à l'eau et à la poussière
- charge maximum 200 kg

6.290.0

GUIDE A GALET

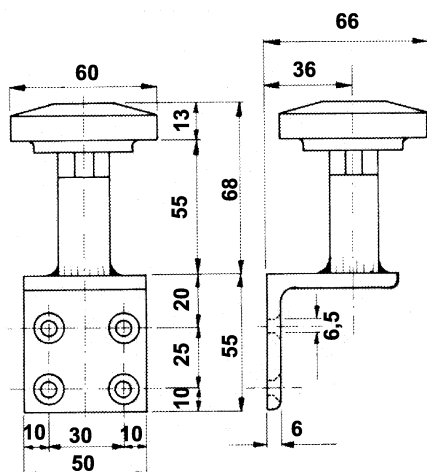


- en matière synthétique, haute résistance
- à visser
- roulement à billes auto-graissant



6.295.0

GUIDE A GALET



- en matière synthétique, haute résistance
- à visser
- roulement à billes auto-graissant
- équerre de montage en acier promatisé

6.300. SERRURE A CROCHET

Explication:

Serrure à mortaiser avec crochet et pêne dormant pour portes coulissantes pour menuiserie métallique

Lors du verrouillage le crochet est bloqué et le pêne dormant est sorti, la porte ne peut pas être soulevée.

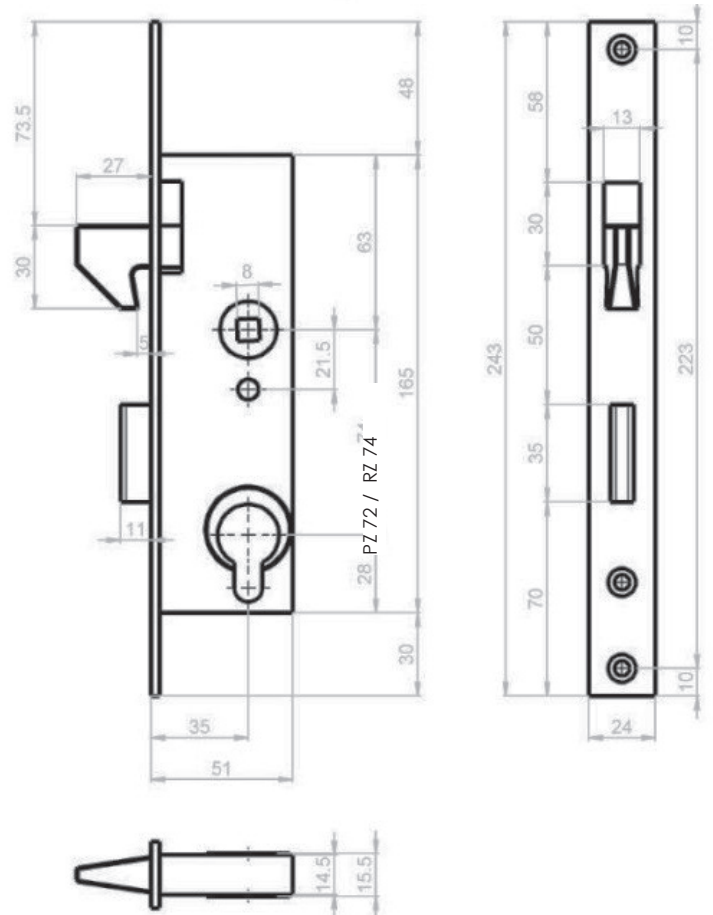
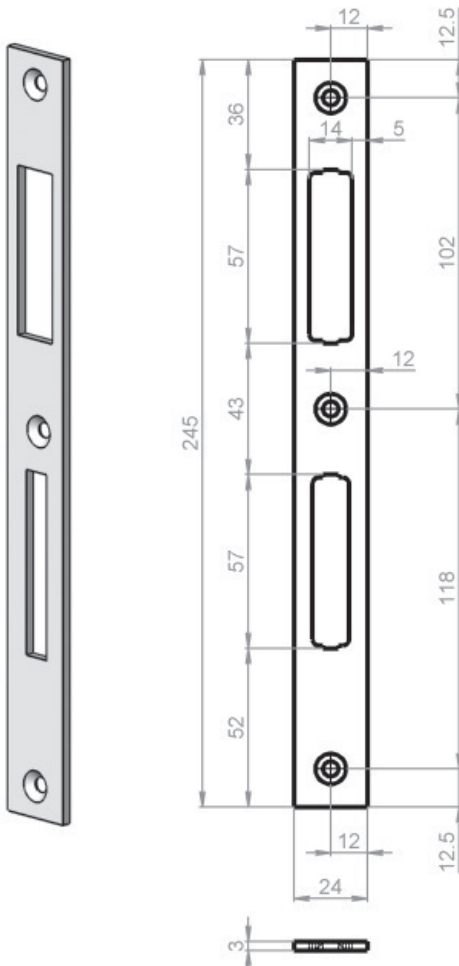
- En acier zingué
- Distance : 72 PZ / 74 RZ mm
- Pêne dormant : 1 tour 11 mm
- Fouillot : 8 mm
- A levier

Code	Découpe	Distance aux canon
02	RZ Cylindre rond 22 mm	35 mm
03	PZ Cylindre profilé 17 mm	35 mm



6.300.90 GÂCHE

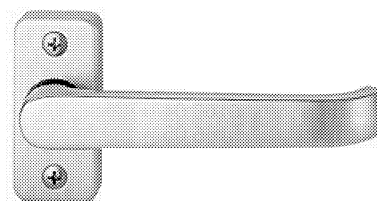
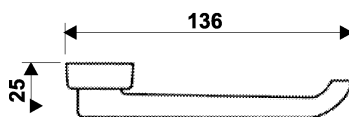
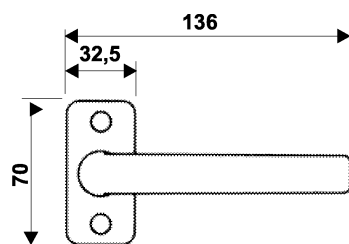
- Pour Serrure 6.300.
- En acier laqué



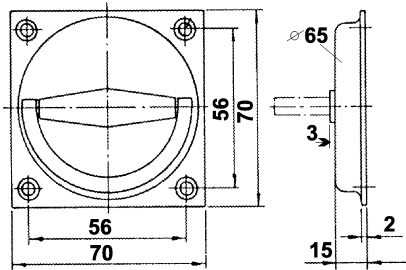
6.323.08

POIGNEE DE PORTE

- en aluminium éloxé naturel
- rivé tournante sur rosace rectangulaire
- trou carré de 8 mm
- modèle extra plat

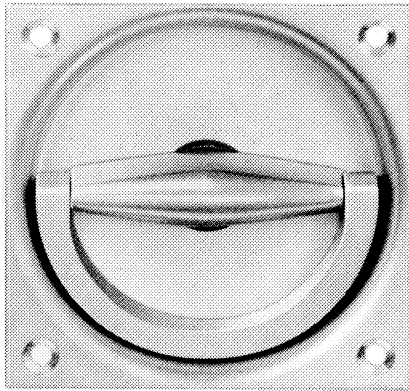


6.325.10



POIGNEE CUVETTE

- à encastrer
- tige carrée 8 mm
- aluminium éloxé naturel



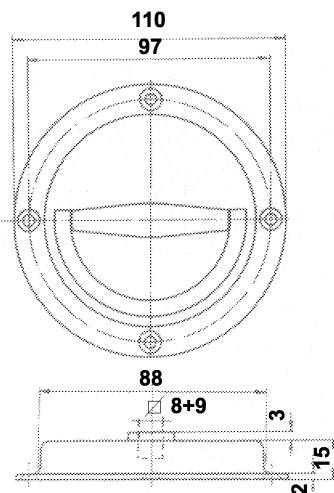
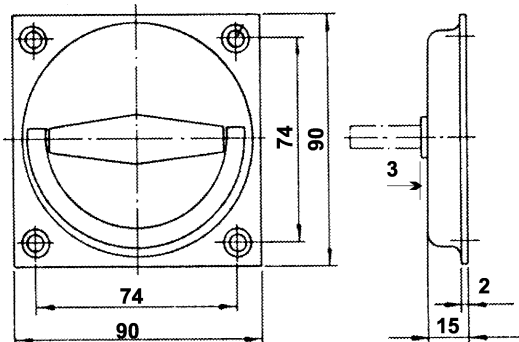
6.330.

POIGNEE CUVETTE

- à encastrer

<u>Code</u>	<u>Trou (mm)</u>	<u>Matière</u>
-------------	------------------	----------------

18	carré 8	en aluminium éloxé naturel
19	carré 9	en aluminium éloxé naturel
88	carré 8	en acier inoxydable
89	carré 9	en acier inoxydable



6.335.

POIGNEE CUVETTE

- à encastrer
- en aluminium éloxé naturel

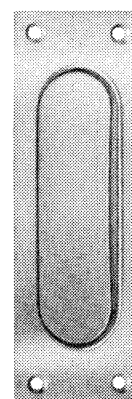
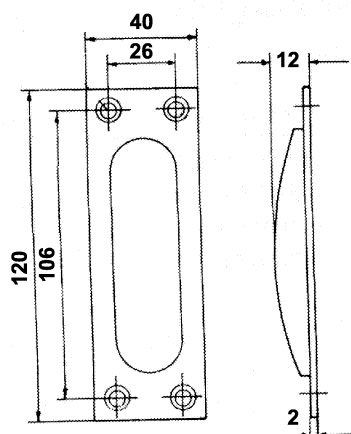
<u>Code</u>	<u>Trou (mm)</u>
-------------	------------------

18	carré 8
19	carré 9

6.340.

POIGNEE CUVETTE

Code	Matière
10	aluminium éloxé naturel
80	acier inoxydable

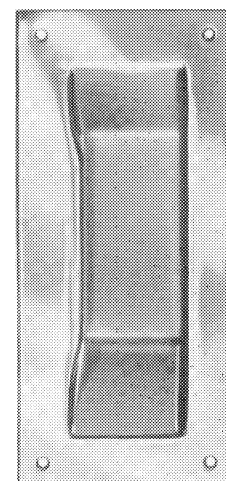
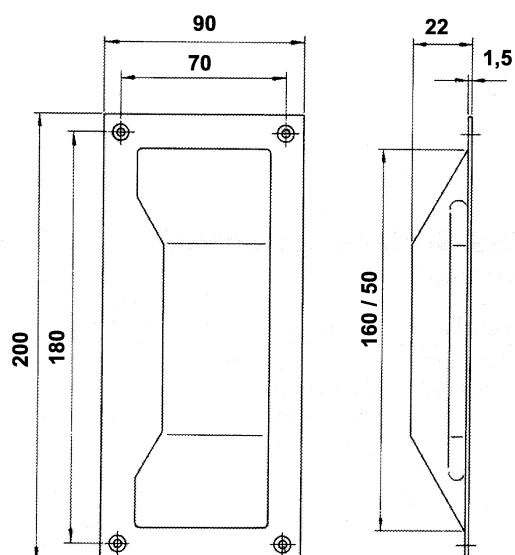


6.345.

POIGNEE CUVETTE

- tôle emboutie

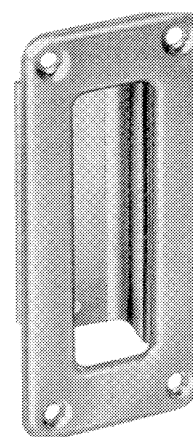
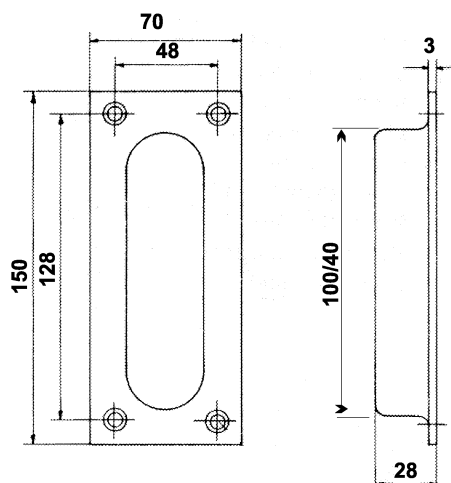
Code	Matière
00	en acier galvanisé
10	aluminium éloxé naturel
80	en acier inoxydable



6.350.0

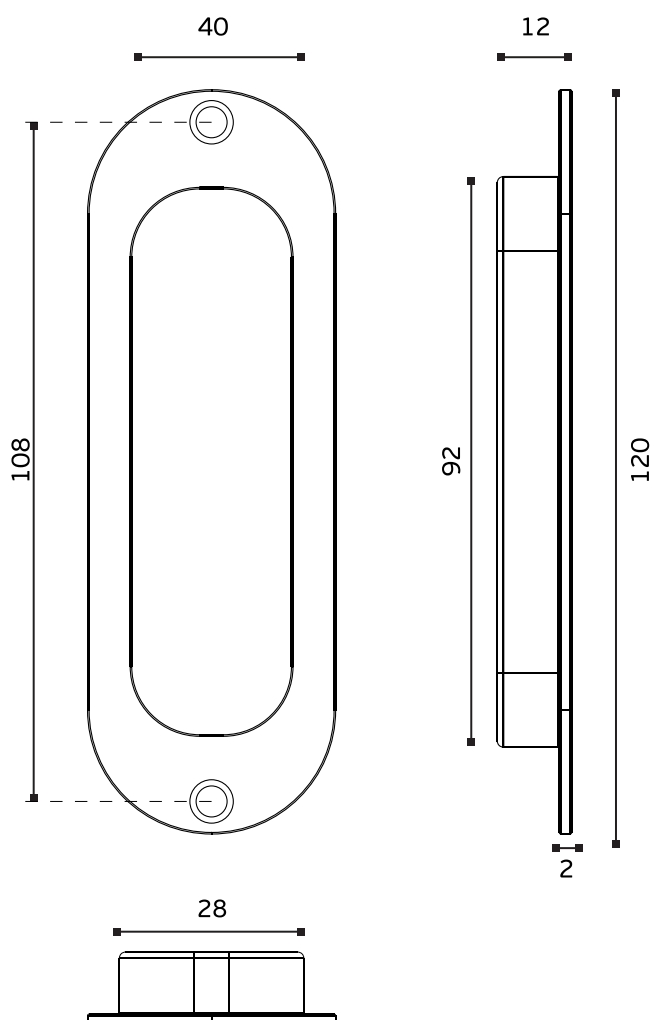
POIGNEE CUVETTE

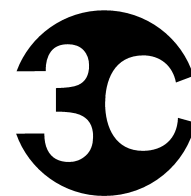
- en acier promatisé



6.341.80 POIGNEE CUVETTE

- Poignée cuvette ovale
- Dimensions: 120/40 mm
- Inox brossé mat





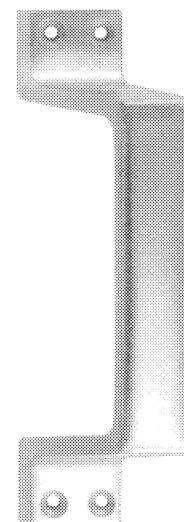
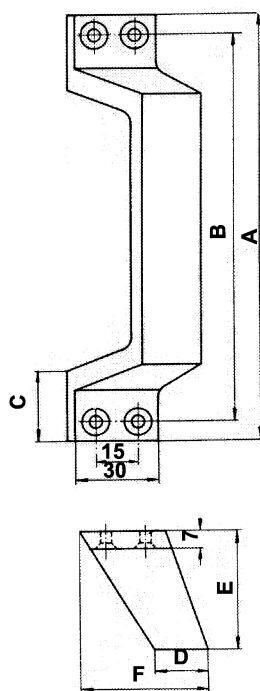
Services SA

6.370.

POIGNEE DECALEE

- en métal léger éloxé naturel

Code	Dimensions (mm)					
	A	B	C	D	E	F
14	140	125	26	20	44	48
16	160	145	27	21	47	50
18	180	165	28	22	50	52

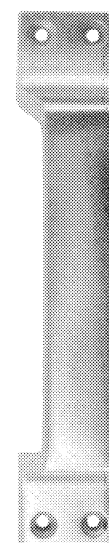
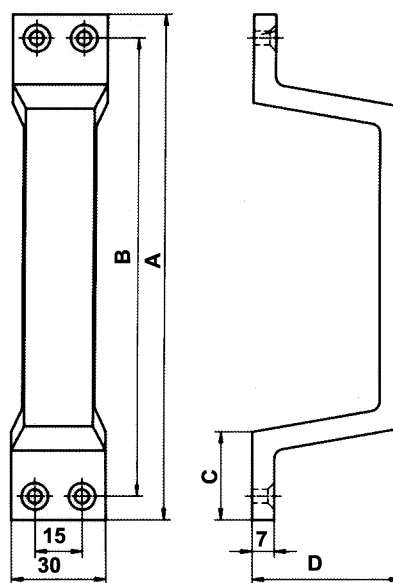


6.375.

POIGNEE

- en métal léger éloxé naturel

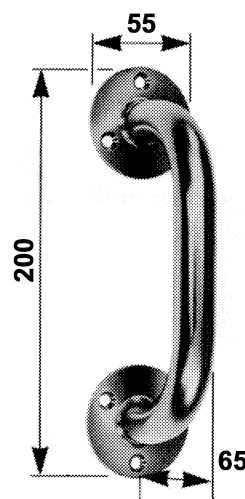
Code	Dimensions (mm)			
	A	B	C	D
14	140	125	26	44
16	160	145	28	47
18	180	165	28	50



6.380.0

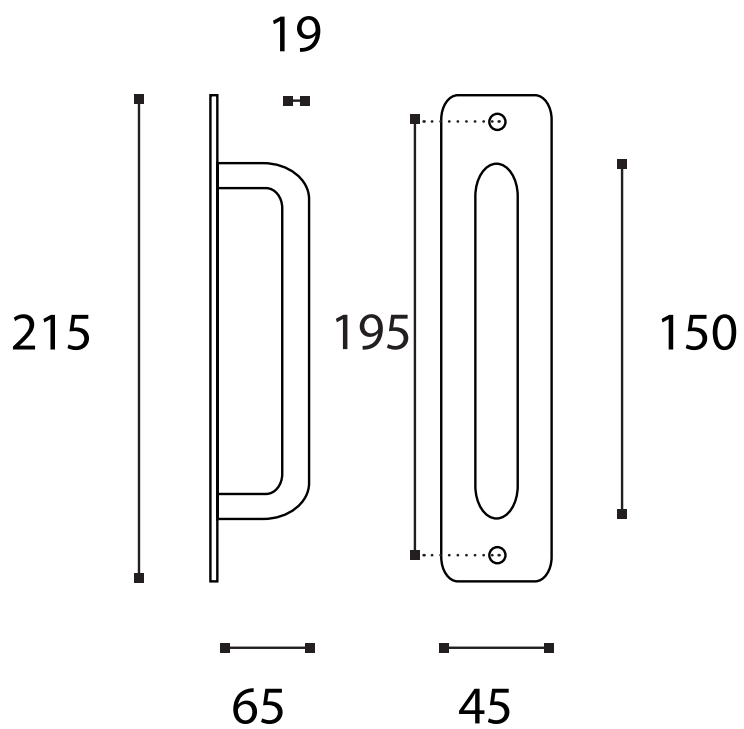
POIGNEE

- en acier promatisé
- longueur 230 mm
- diamètre poignée 20 mm
- pour vis à tête conique 4,5 mm



6.377.80 POIGNEE A VISSER

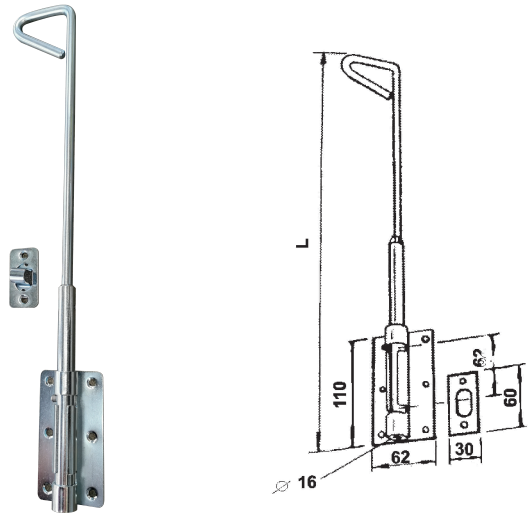
- Dimensions: 215/65 mm
- Inox brossé mat



6.385... VERROU À BAÏONNETTE

- En acier zingué
- Exécution renforcée
- Avec gâche
- Portes pour cadre tubulaire
- Course 62 mm

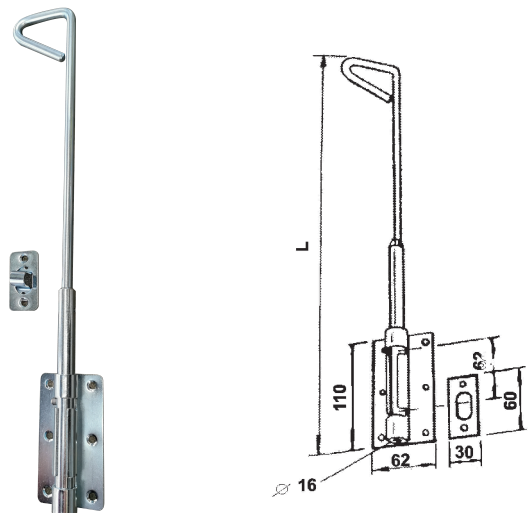
Code	Longueur (mm)
.30	300
.50	500
.70	700



6.386... VERROU À BAÏONNETTE

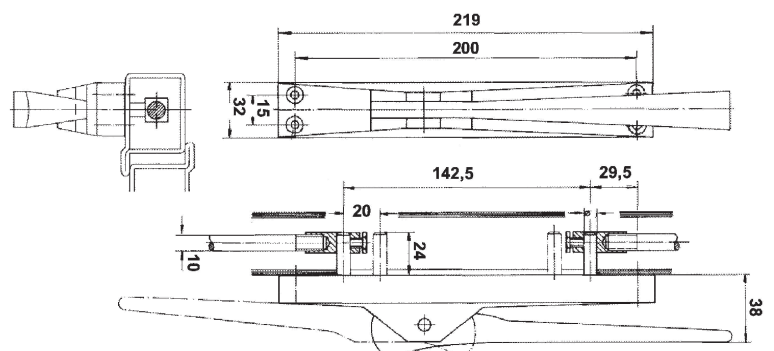
- En inox
- Exécution renforcée
- Avec gâche
- Portes pour cadre tubulaire
- Course 62 mm

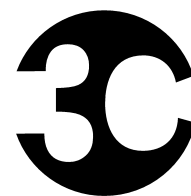
Code	Longueur (mm)
.50	500



6.390.10 CREMONE A LEVIER

- A appliquer
- En métal léger éloxé naturel
- Embouts filetés M10
- Course 20 mm





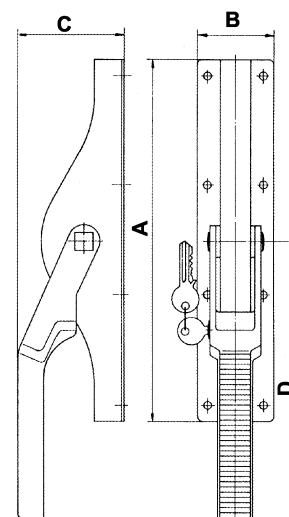
Services SA

6.395.

CREMONE A LEVIER

- applique
- boîtier tôle emboutie
- poignée fonte malléable

<u>Code</u>	<u>Tringle (mm)</u>	<u>Guides</u>	<u>A</u>	<u>B</u>	<u>C</u>	<u>D</u>	<u>Course (mm)</u>
10	carrée 10	4	170	36	50	135	22
13	carrée 13	3	180	42	45	155	22
16	carrée 16	4	252	54	65	180	34
19	carrée 19	4	280	60	80	218	34

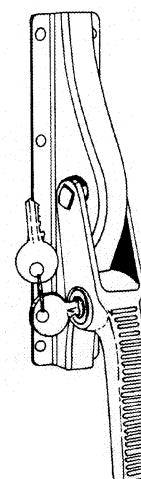


6.400.

CREMONE A LEVIER

- avec cylindre de sûreté et 2 clés
- applique
- boîtier embouti
- poignée fonte malléable

<u>Code</u>	<u>Fermeture</u>	<u>Tringle (mm)</u>
113	différente	carrée 13
116	différente	carrée 16
213	identique	carrée 13
216	identique	carrée 16





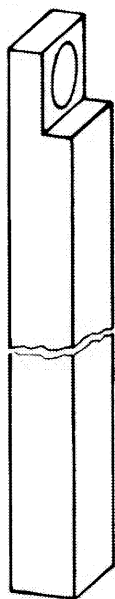
Services SA

6.410.

GUIDE DE TRINGLE



<u>Code</u>	<u>Exécution</u>
110	promatisé
113	promatisé
116	promatisé
119	promatisé



6.415.

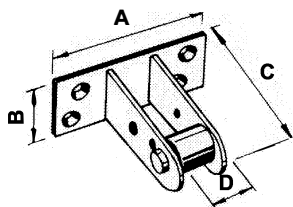
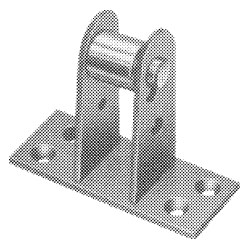
TRINGLE

<u>Code</u>	<u>Exécution</u>	<u>Longueur (mm)</u>
110	promatisé	2500 (1100+1400)
113	promatisé	2500 (1100+1400)
116	promatisé	3000 (1200+1800)

6.420.

GÂCHE A ROULEAU

- en acier zingué

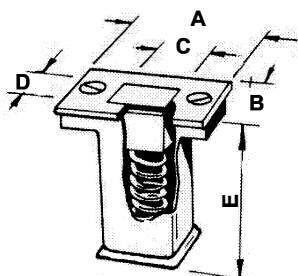
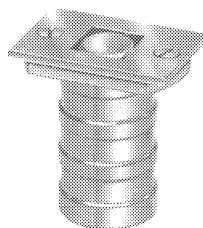


<u>Code</u>	<u>Tringles (mm)</u>	<u>A</u>	<u>B</u>	<u>C</u>	<u>D (mm)</u>
1	10 / 13	70	30	58	18
2	16	80	35	62	21
3	19	80	35	62	25

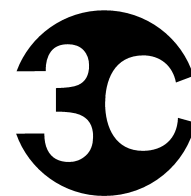
6.425.

GÂCHE A RESSORT

- en fonte promatisée
- couvercle à ressort



<u>Code</u>	<u>Tringles (mm)</u>	<u>A</u>	<u>B</u>	<u>C</u>	<u>D</u>	<u>E (mm)</u>
1	10 / 13	50	30	15	15	50
2	16 / 19	65	45	25	20	65



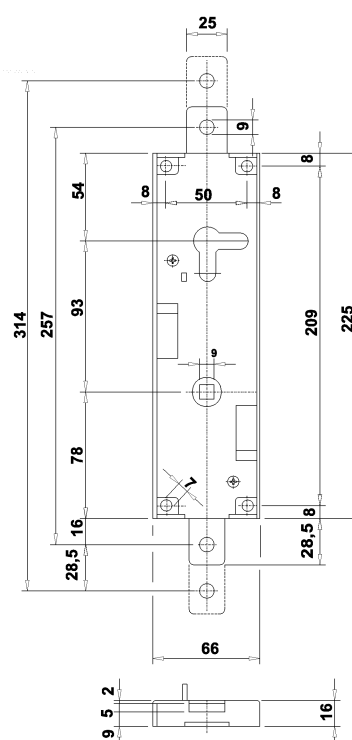
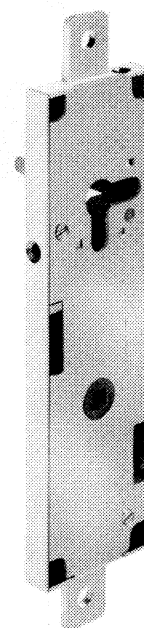
Services SA

6.450.

SERRURE DE PORTE BASCULANTE

- en acier promatisé
- fermeture automatique
- bouton déclencheur

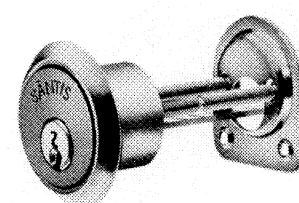
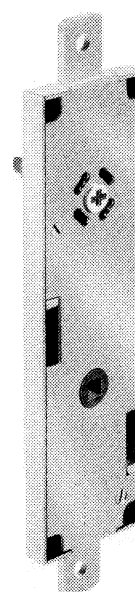
<u>Code</u>	<u>Découpe (mm)</u>
12	cylindre rond 22
13	cylindre profilé 17

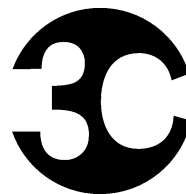


6.455.0

SERRURE DE PORTE BASCULANTE

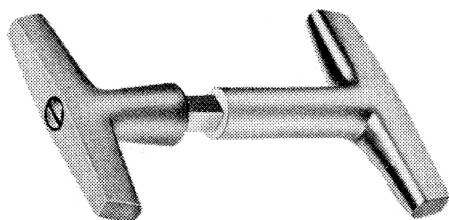
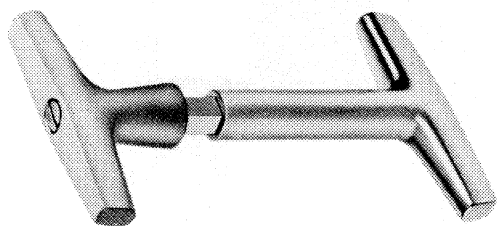
- en acier promatisé
- fermeture automatique
- bouton déclencheur
- avec cylindre Sântis et 3 clés
- cylindre diamètre 32 mm
- monté avec douille 40 mm





Services SA

6.460.



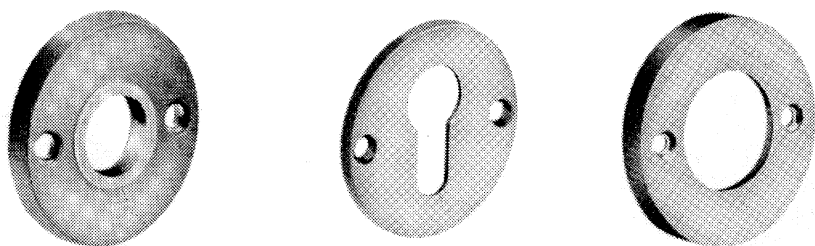
POIGNEE - OLIVE

- en aluminium éloxé naturel
- tige carrée massive 9 mm
- fixation par vis de l'intérieure

Code **Epaisseur du bois (mm)**

35	35
45	45

6.465.

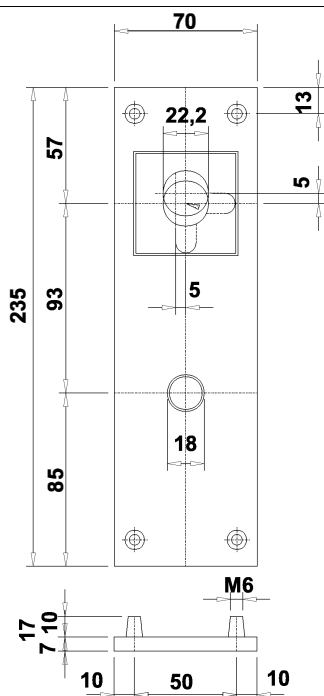
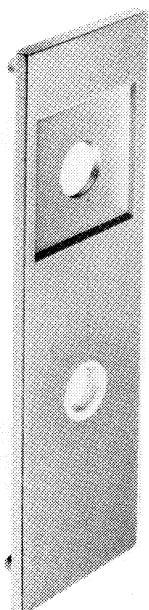


ROSACE

- en aluminium éloxé naturel

Code **Utilisation pour (mm)**

00	poignée
12	cylindre rond 22
13	cylindre profilé 17
14	cylindre rond 32



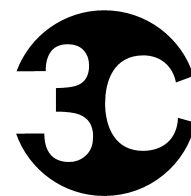
6.470.

ENTREE LONGUE

- en aluminium éloxé naturel
- fixation invisible

Code **Pour serrure**

12	6.450.12
14	6.455.0



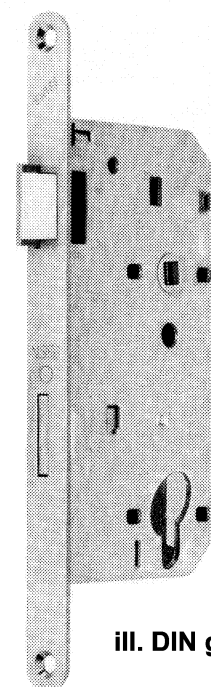
Services SA

6.475.

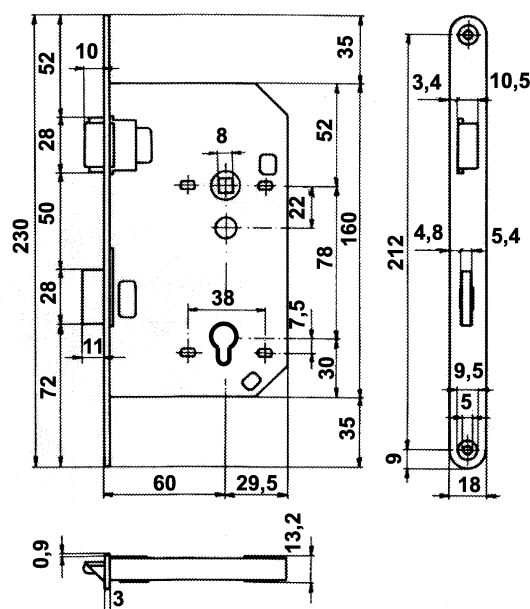
SERRURE A MORTAISER

- fouillot 8 mm
- avec levier
- galvanisée

Code	Découpe (mm)	DIN
21	cylindre rond 22	droite
22	cylindre rond 22	gauche
31	cylindre profilé 17	droite
32	cylindre profilé 17	gauche



iii. DIN gauche

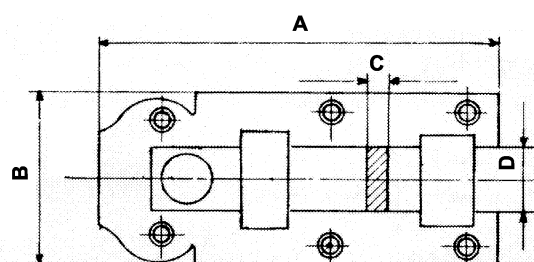
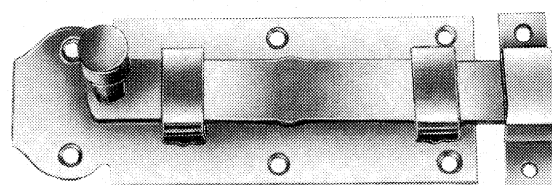


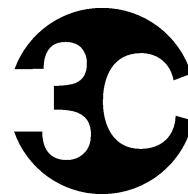
6.480.

TARGETTE

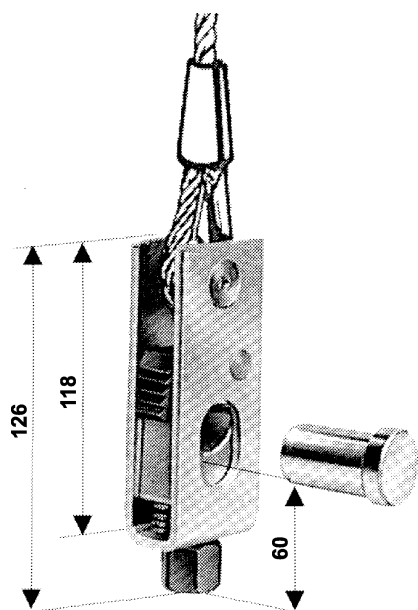
- en acier passivé jaune
- panneton droit
- avec gâche

Code	A	B	C	D (mm)
14	140	55	5	20
16	160	55	5	20





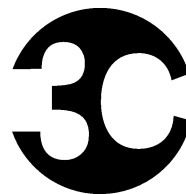
Services SA



6.490.0

PARACHUTE WEBI

- pour porte basculante à câbles
- approuvé par la CNA
- pour fer à coulisse de 50/30/ 4 mm
- avec axe
- pour porte de 100 à 800 kg

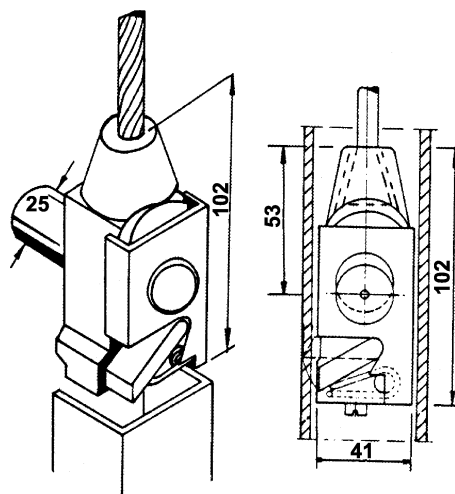


Services SA

6.495.

PARACHUTE HARTMANN 50

- pour porte basculante à câbles
- approuvé par la CNA
- pour fer à coulisse de 50/50/4 mm
- avec axe

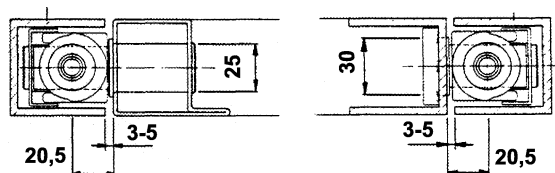


<u>Code</u>	<u>Force</u>	<u>Poids de porte (kg)</u>
-------------	--------------	----------------------------

10	jaune / faible	80 - 160
-----------	----------------	----------

20	rouge / moyen	160 - 240
-----------	---------------	-----------

30	bleu / fort	240 - 800
-----------	-------------	-----------



6.500.

CÂBLE

- en acier zingué
- extra souple
- avec cône à une extrémité

<u>Code</u>	<u>Diamètre (mm)</u>	<u>Dimensions (mm)</u>	<u>Charge de rupture (kN)</u>
-------------	----------------------	------------------------	-------------------------------

6.	7	6 x 31	29
-----------	---	--------	----

8.	8	6 x 31	42
-----------	---	--------	----

<u>Code</u>	<u>Longueur "L" (m)</u>
-------------	-------------------------

3	3
----------	---

4	4
----------	---

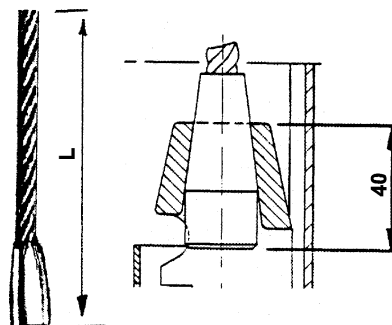
5	5
----------	---

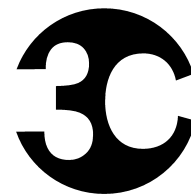
6	6
----------	---

8	8
----------	---

10	10
-----------	----

12	12
-----------	----

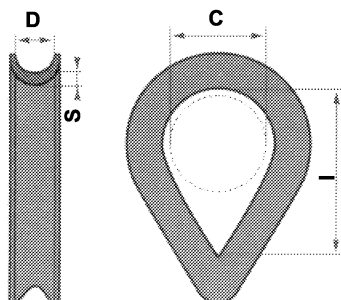




Services SA

6.505.

COSSE



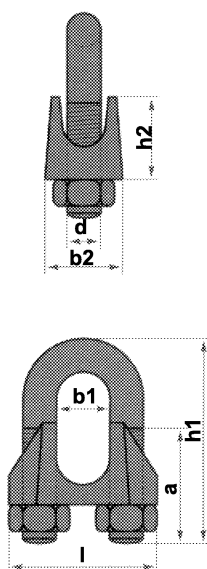
- DIN 6899
- en acier zingué

Code	Câble D (mm)	C	I	S (mm)
07	7	18	28	2,4
08	8	20	32	2,8

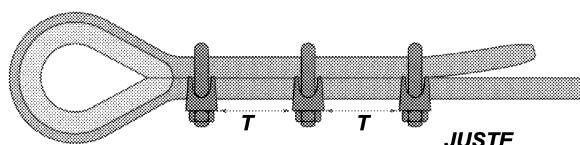
6.510.

SERRE-CÂBLES

- DIN 741
- en acier galvanisé



Code	Câble d (mm)	a	b1	b2	d	h1	h2	l (mm)
06	6,5	15	8	12	M5	28	11	26
08	8	19	9	14	M6	34	15	30

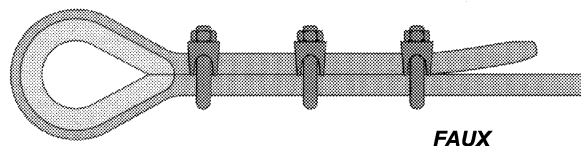


Distance entre les serre-câbles

$$T = \min. b2$$

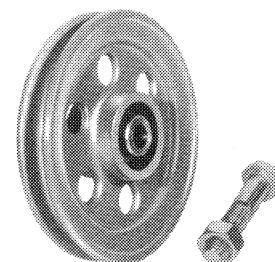
Les serre-câbles sont à resserrer après la mise en traction du câble, car l'effort exercé sur celui-ci entraîne une petite diminution du diamètre original.

Les fixations avec serre-câbles atteignent en général env. 80% de la charge de rupture garantie du câble.

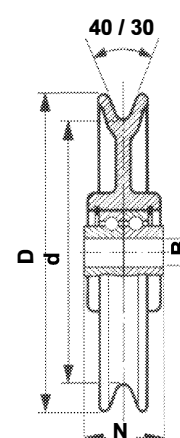


6.515.
POULIE A CÂBLE

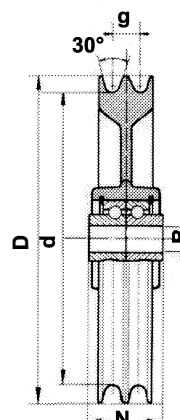
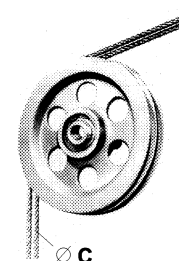
- gorge ronde étroite
- en fonte vernie gris
- roulements à billes
- avec boulon de fixation



Code	Dimensions (mm)					
	D	d	C	N	B	T
06	60	46	3 - 4	19	6/35	100
08	80	65	3 - 4	26	8/45	200
10	100	83	4 - 5	30	10/55	300
12	120	100	5 - 6	30	12/60	400
15	150	130	6,5- 8	34	14/65	500
18	180	160	9 - 10	34	14/65	500
21	210	185	10 - 12	38	16/70	800
24	240	206	10 - 12	38	16/70	800

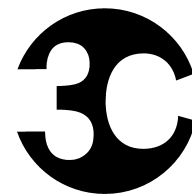

6.520.
POULIE A CÂBLE

- double gorge ronde étroite
- en fonte vernie grise
- roulements à billes
- avec boulon de fixation



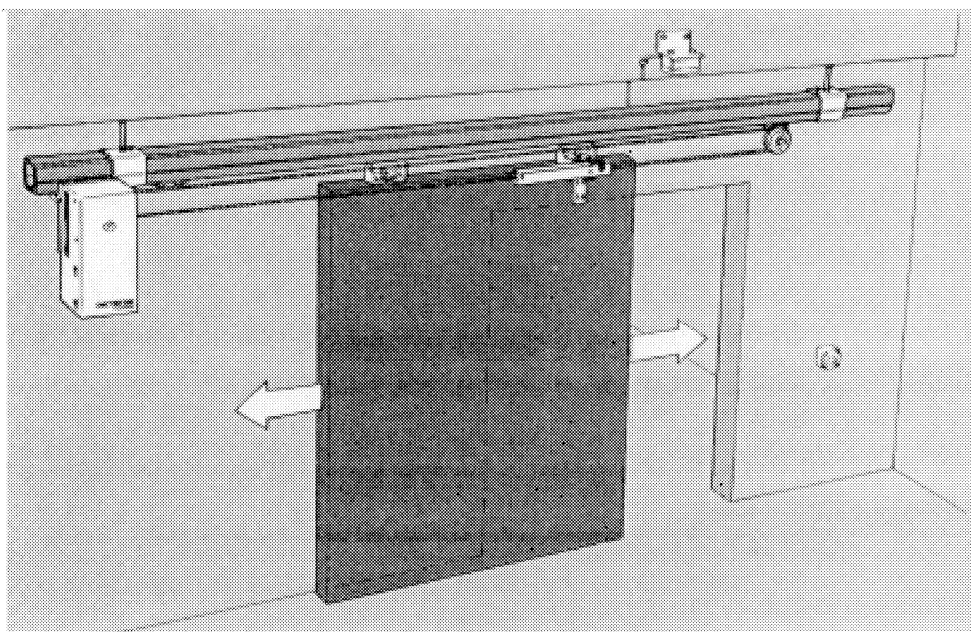
Code	Dimensions (mm)						
	D	d	C	N	g	B	T
10	100	86	6	30	10	10/55	300
12	120	106	6	30	12	12/60	400
15	150	132	6,5	34	12	14/65	500
18	180	162	6,5	34	12	14/65	500
21	210	192	6,5	38	12	16/70	800

N = LARGEUR DU MOYEU
B = BOULON DE FIXATION
T = FORCE



Services SA

DISPOSITIF DE FERMETURE POUR PORTE COULISSANTE COUPE - FEU



Le DICTAMAT 650 est une motorisation semi-automatique avec dispositif de blocage intégré pour des portes coulissantes coupe-feu jusqu'à 6,5 m de largeur. Pendant toute la fermeture un amortisseur radial réglable contrôle la vitesse. La porte s'ouvre facilement à la main. La fermeture s'effectue par un ressort.

Fonctionnement :

La porte peut être arrêtée dans n'importe quelle position grâce au dispositif de blocage électro-magnétique intégré dans la motorisation. Néanmoins, il n'est pas nécessaire de couper le blocage pour l'ouverture.

En cas de panne de courant ou d'une alarme d'un détecteur de fumée raccordé, la porte se ferme automatiquement. La motorisation peut, en plus, être intégrée dans un système de surveillance.

6.600.0

DONNEES TECHNIQUES

- puissance de fermeture : max. 160 N
- alimentation : 5 W / 24 VCC
- course utile : max. 6,5 m
- vitesse de fermeture : 0,08 - 0,2 m/s réglable

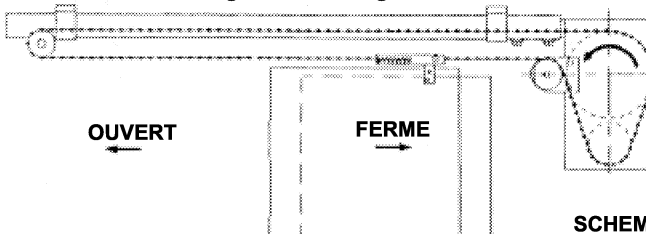
Libellé :

- largeur du vantail
- hauteur du vantail
- poids du vantail
- schéma de montage

Accessoires : voir pages 6-004 - 6.012

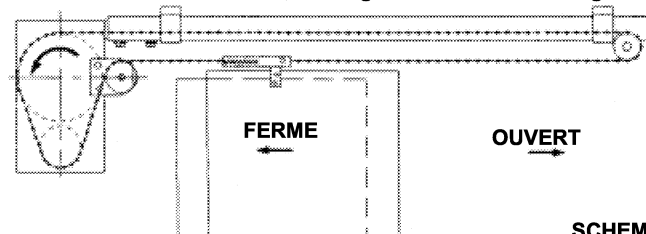
- rail de suspension
- supports
- chariots
- arrêts

Porte s'ouvre vers la gauche, montage de l'entraînement à droite



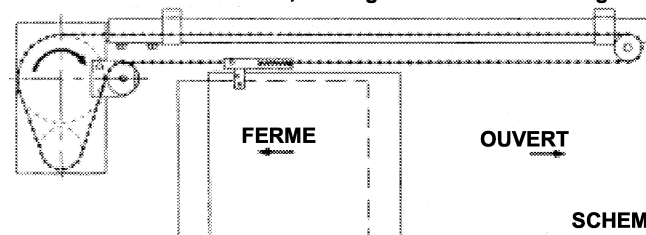
SCHEMA 1

Porte s'ouvre vers la droite, montage de l'entraînement à gauche



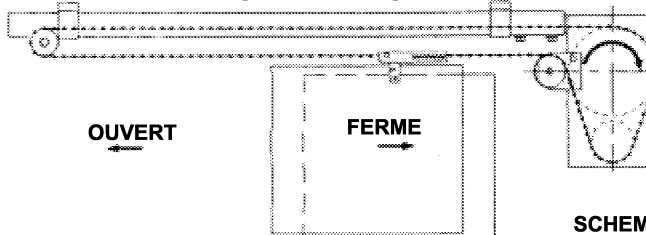
SCHEMA 2

Porte s'ouvre vers la droite, montage de l'entraînement à gauche

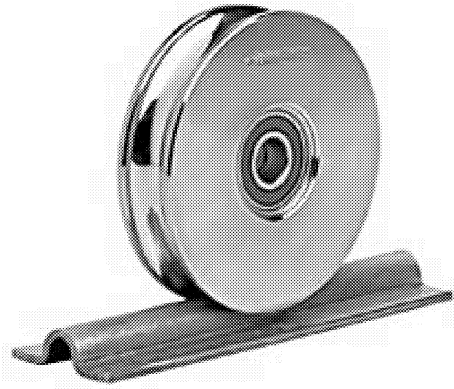


SCHEMA 3

Porte s'ouvre vers la gauche, montage de l'entraînement à droite



SCHEMA 4



6.700.0

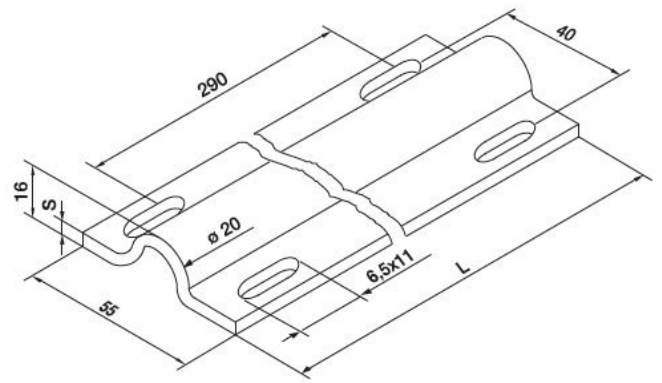
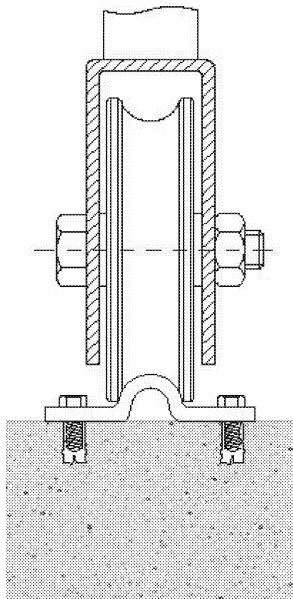
RAIL

- à visser
- en acier galvanisé ou Inox
- longueur de fabrication 6 m.

Code

Épaisseur S

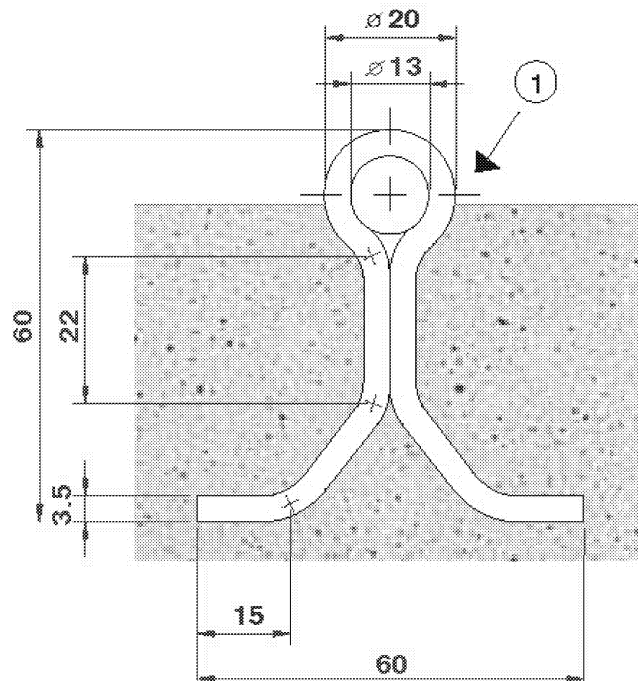
0	Acier galvanisé	3.5 mm
8	Inox	Épaisseur 3 mm

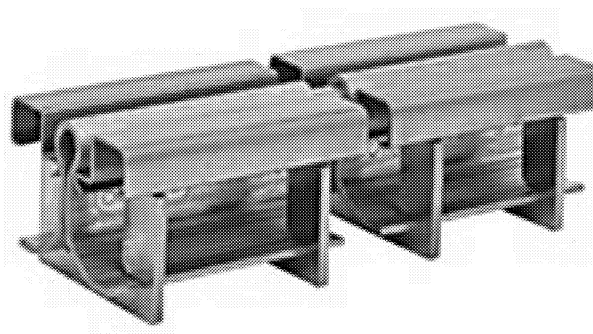


6.701.0

RAIL

- à sceller
- en acier galvanisé
- longueur de fabrication 6 m.

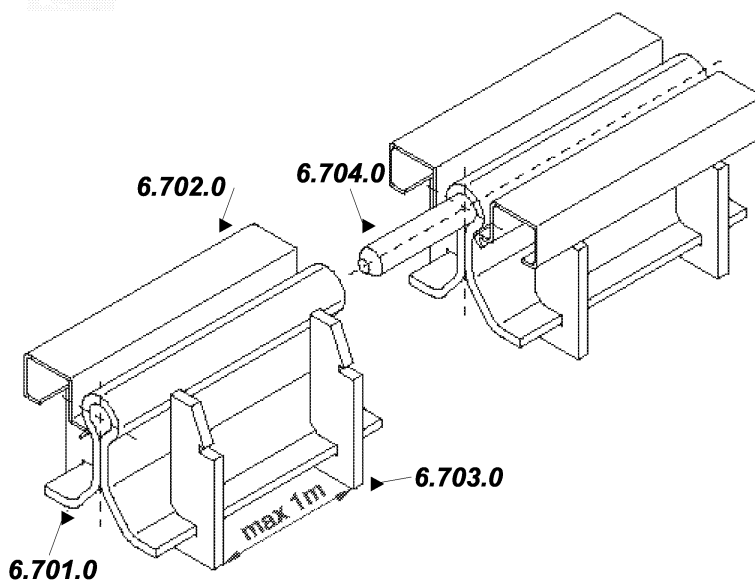




6.702.0

RAIL

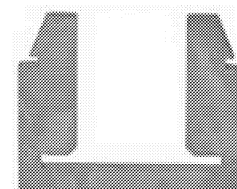
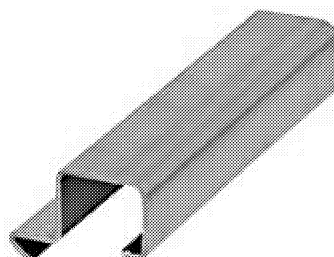
- en acier galvanisé
- longueur de fabrication 6 m.



6.703.0

ATTACHE

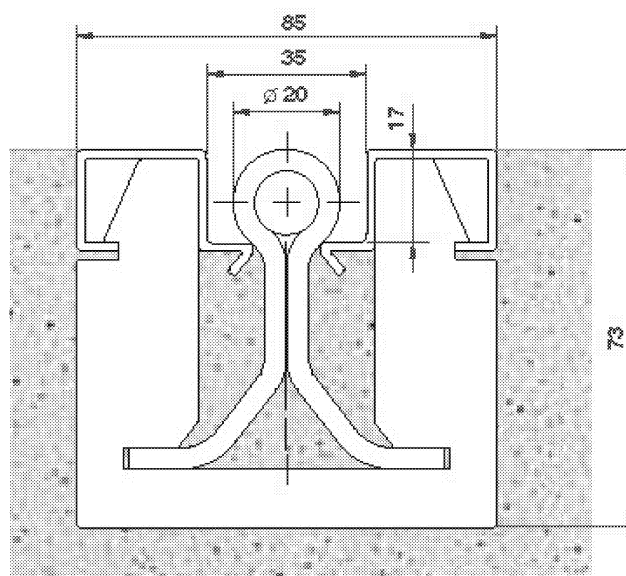
- en acier galvanisé

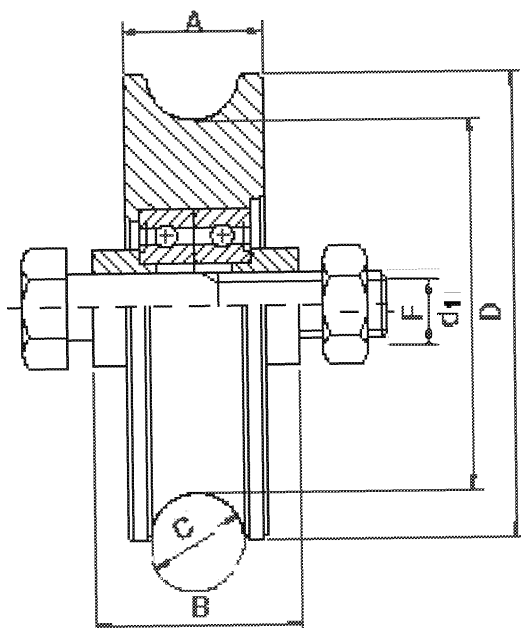


6.704.0

PIVOT DE JONCTION

- en acier tropicalisé
- longueur 100 mm





6.706.



GALET

- avec 2 roulements
- avec axe
- en acier inoxydable

Code	D 	A mm	B mm	C 	F 	d1 	LxHxS mm	Charge (kg)
120	120	30	44	21	M14x70	100	120x50x3	350
160	160	30	44	21	M14x70	140	160x50x3	440

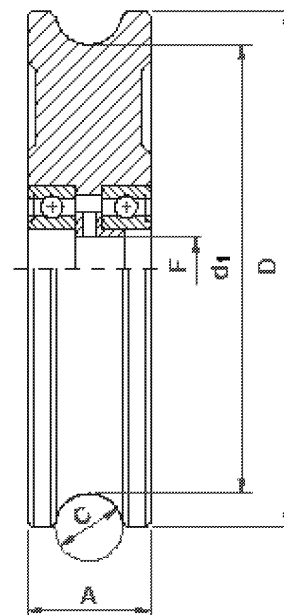
6.707.

GALET

- avec 2 roulements
- sans axe
- en acier tropicalisé



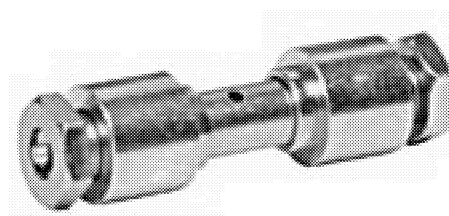
Code	D \varnothing	A mm	C \varnothing	F \varnothing	d1 \varnothing	Charge (kg)
100	100	30	21	16	80	350
120	120	30	21	16	100	380
140	140	30	21	16	120	400
160	160	38	21	20	133	520
180	180	38	21	20	153	560
200	200	38	21	20	173	600
250	250	38	21	20	223	700



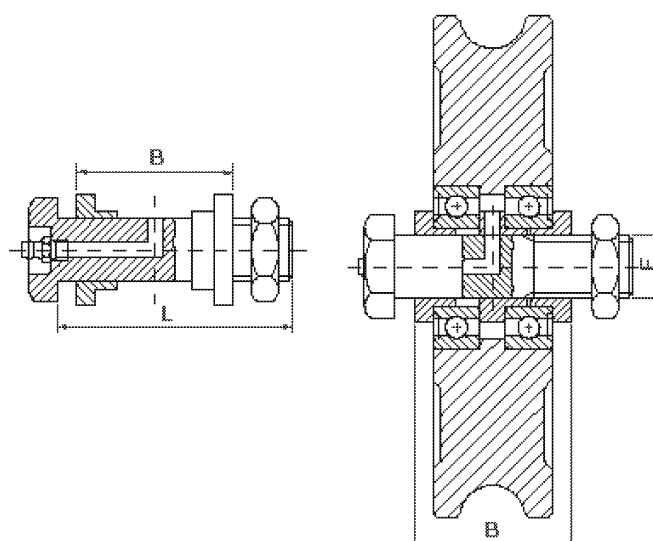
6.708.

AXE

- avec axe graisseur
- en acier tropicalisé



Code	B mm	FxL \varnothing
134	34	M16x 50
144	44	M16x 60
154	54	M16x 70
174	74	M16x 80
194	94	M16x120
244	44	M20x 60
254	54	M20x 75
274	74	M20x 90
294	94	M20x120

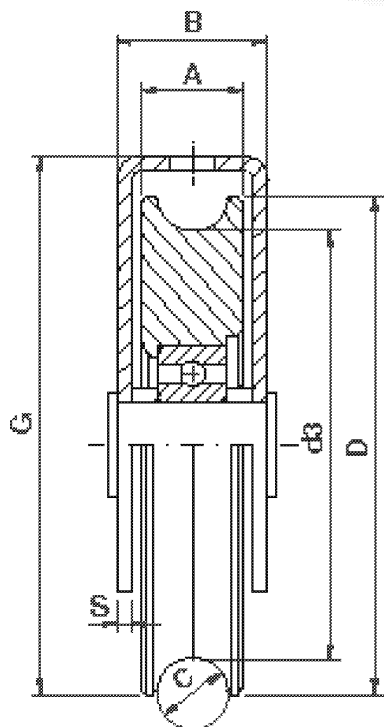




6.709.0

GALET

- avec 1 roulement
- avec support fermé
- en acier tropicalisé

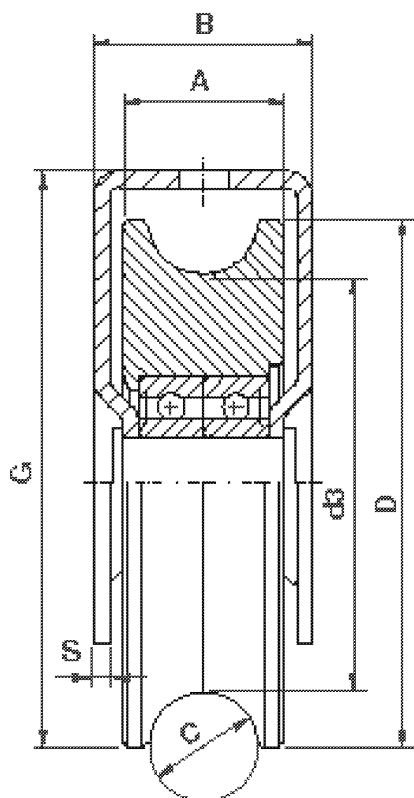


<u>D</u>	<u>A</u>	<u>B</u>	<u>C</u>	<u>G</u>	<u>S</u>	<u>d3</u>	<u>Charge</u>
∅	mm	mm	∅	mm	mm	∅	(kg)
78	26	37	21	82	3	60	140

6.710.0

GALET

- avec 2 roulements
- avec support fermé
- en acier tropicalisé

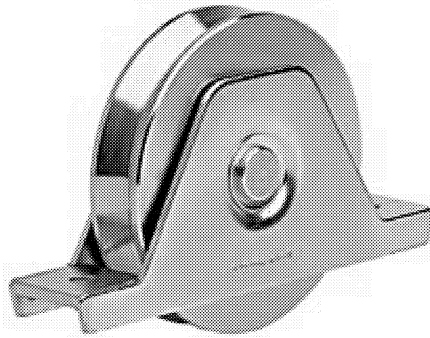


<u>D</u>	<u>A</u>	<u>B</u>	<u>C</u>	<u>G</u>	<u>S</u>	<u>d3</u>	<u>Charge</u>
∅	mm	mm	∅	mm	mm	∅	(kg)
100	30	38	21	106	3	80	300

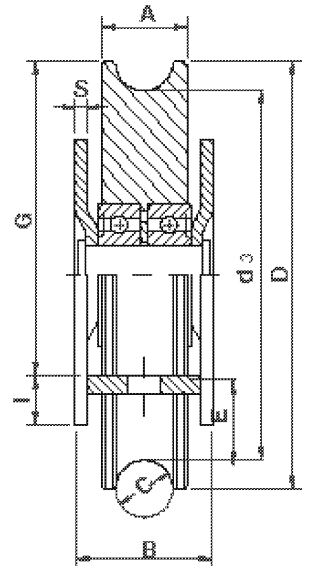
6.711.

GALET

- avec 2 roulements
- avec support
- avec axe
- en acier tropicalisé



Code	D ∅	A mm	B mm	C ∅	G mm	I mm	E mm	S mm	d3 ∅	Charge (kg)
080	80	26	32	21	58	12	11	3	60	200
090	90	26	32	21	63	12	16	3	70	220
100	100	26	32	21	68	12	21	3	80	260
120	120	27	38	21	88	14	21	3	100	350



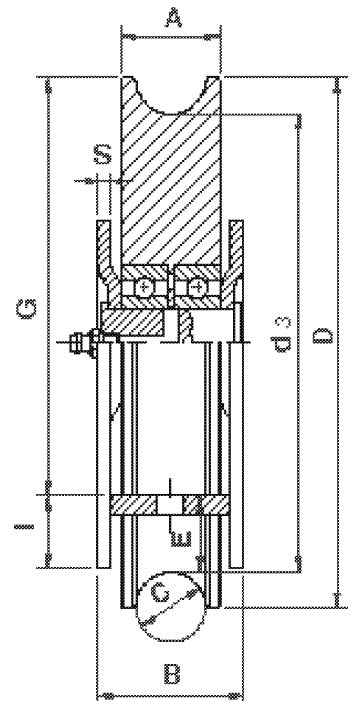
6.712.120

GALET



- avec 2 roulements
- avec support
- avec axe
- en acier inoxydable

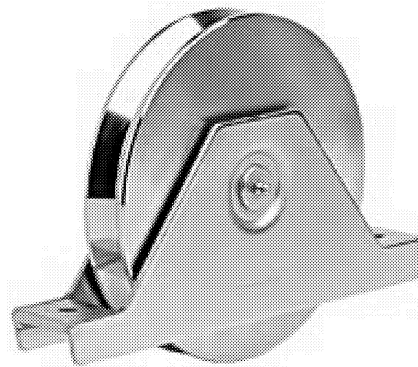
D ∅	A mm	B mm	C ∅	G mm	I mm	E mm	S mm	d3 ∅	Charge (kg)
120	27	38	21	88	14	21	3	100	350



6.713.

GALET

- avec 2 roulements
- avec support
- avec axe
- en acier tropicalisé



Code	D ∅	A mm	B mm	C ∅	G mm	I mm	E mm	S mm	d3 ∅	Charge (kg)
160	160	30	44	21	125	22	24	4	140	420
180	180	30	44	21	135	22	34	4	160	500

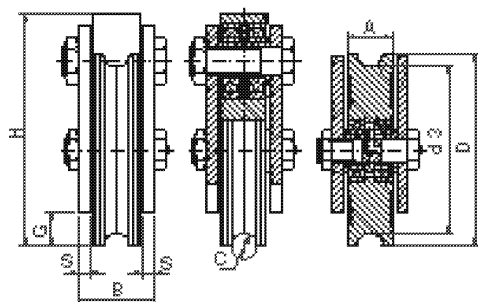
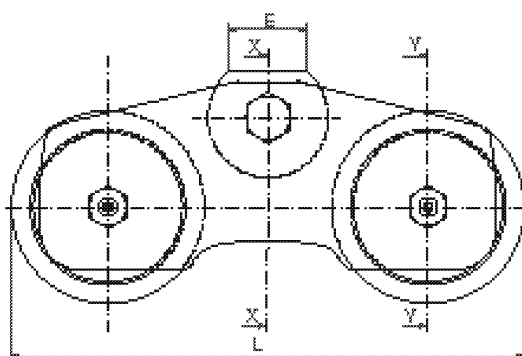


6.715.

GALET

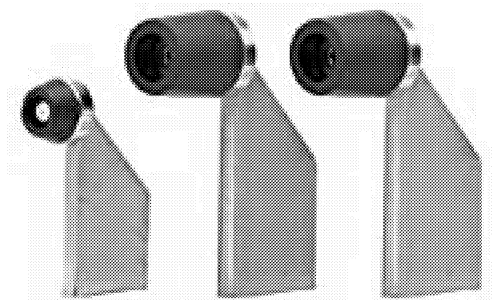
- à balancier
- avec appui central
- en acier tropicalisé

Code	L mm	H mm	D ∅	A mm	B mm	C ∅	E mm	G mm	S mm	d3 ∅	Charge (kg)
430	430	190	160	38	64	21	60	29	10	140	1000
490	490	270	200	38	64	21	70	45	10	180	1300
535	535	295	250	38	64	21	70	70	10	230	1800

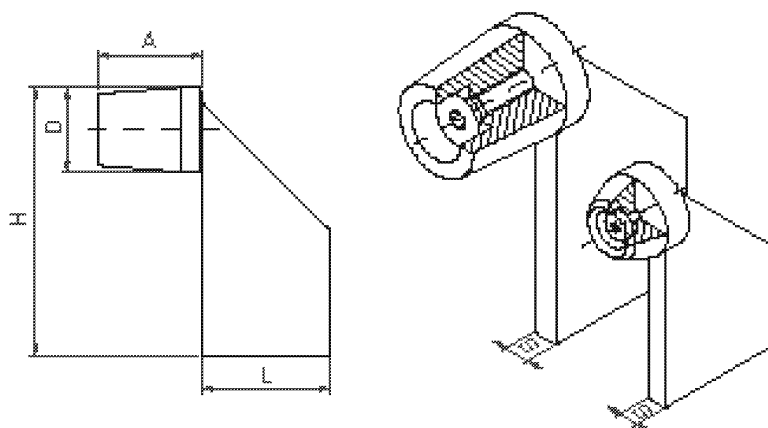


6.720.
BUTOIR

- butée de fin de course
- plaque en acier tropicalisé

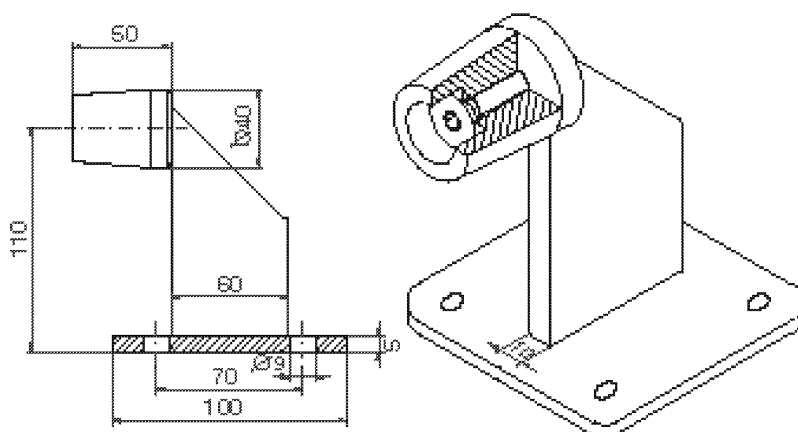


Code	D ∅	L mm	H mm	A mm	S mm
095	30	50	95	23	8
130	30	50	130	50	10

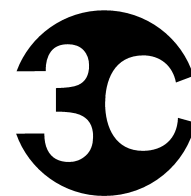

6.721.130
BUTOIR


- butée de fin de course
- plaque en acier inoxydable

D ∅	L mm	H mm	A mm	S mm
40	60	130	50	10


6.722.0
BUTOIR

- butée de fin de course
- plaque en acier tropicalisé
- à visser

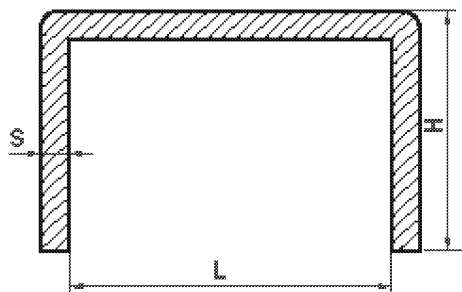


Services SA

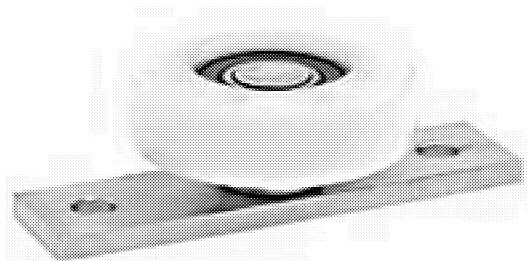
6.723.

COULISSE

- en acier zingué
- en longueur de fabrication 6 m.



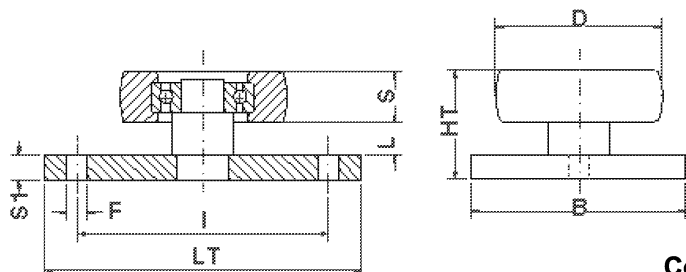
Code	L mm	S mm	H mm
42	42	3	35
50	50	3	35
67	67	3	40
72	72	3	40
82	82	3	45



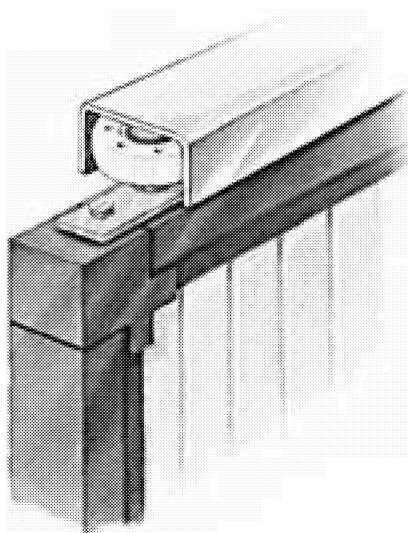
6.724.

ROUE DE GUIDAGE

- en nylon
- avec roulement
- avec plaque en acier tropicalisé



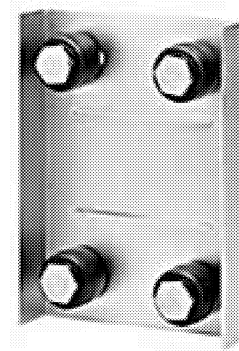
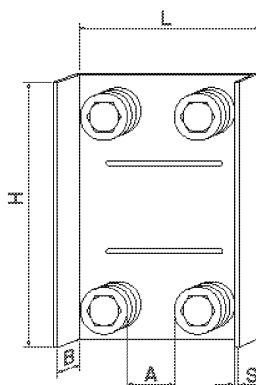
Code	D ∅	S mm	BxS1 mm	L mm	HT mm	F ∅	I mm	LT mm
40	40	15	30x66	10	31	8	75	100
48	48	15	30x66	10	31	8	75	100
65	65	19	30x66	10	35	10	90	120
70	70	19	30x66	10	35	10	90	120
80	80	23	50x66	10	41	10	100	120



6.725.
PLAQUE DE GUIDAGE

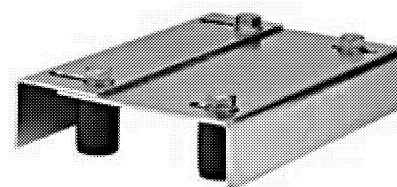
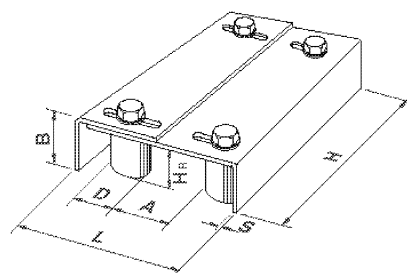
- en acier zingué

Code	LxHxS mm	A mm min./max	B mm
100	145x100x3	30/60	38
200	145x200x3	30/60	38


6.730.
PLAQUE DE GUIDAGE

- en acier zingué

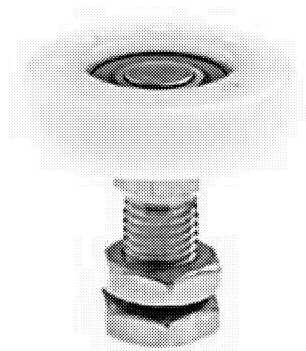
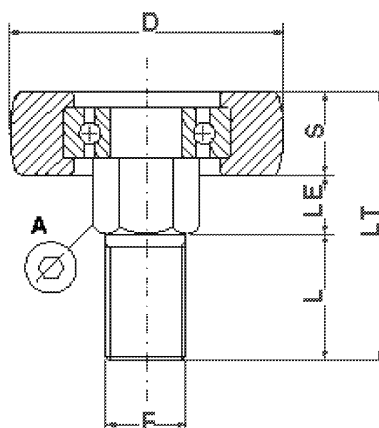
Code	L mm	H mm	S mm	A mm min./max.	B mm	D mm	Hr mm
130	130x170	200	3	35/ 60	55	30	40
195	195x245	200	3	60/100	67	40	40


6.731.130

PLAQUE DE GUIDAGE

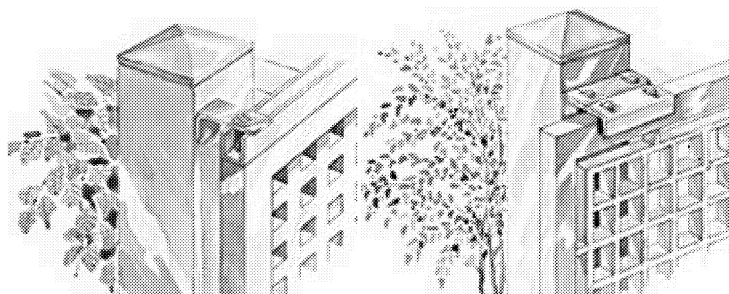
- en acier inoxydable

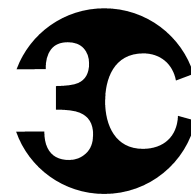
L mm	H mm	S mm	A mm min./max.	B mm	D mm	Hr mm
130x170	200	3	35/60	55	30	40


6.732.
GUIDE

- en nylon
- avec roulement
- avec axe tropicalisé

Code	D mm	S mm	FxL mm	A mm	LE mm	LT mm
40	40	15	M14x40	17	8	63
48	48	15	M14x40	17	8	63
65	65	19	M20x40	22	13	72
70	70	19	M20x40	22	13	72
80	80	23	M20x40	22	10	73





Services SA

6.735.0

GUIDE

- en nylon
- avec axe tropicalisé

D	HR	F
\varnothing	mm	mm
36	32	M10x20

6.736.

GUIDE

- en nylon
- avec axe tropicalisé

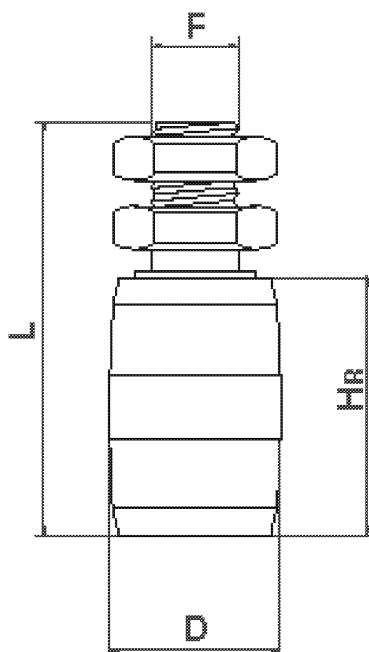
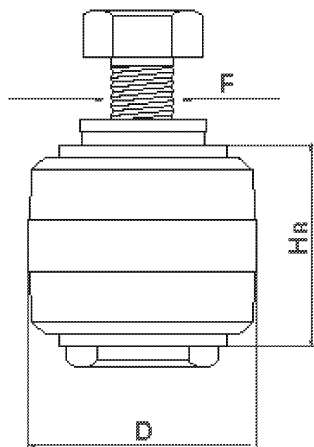
Code	D	Hr	L	F
	\varnothing	mm	mm	mm
25	25	40	73	M14
28	28	40	73	M14
30	30	40	73	M14
32	32	40	73	M14
40	40	60	96	M20
42	42	60	96	M20

6.738.

GUIDE

- en nylon
- avec axe en inox

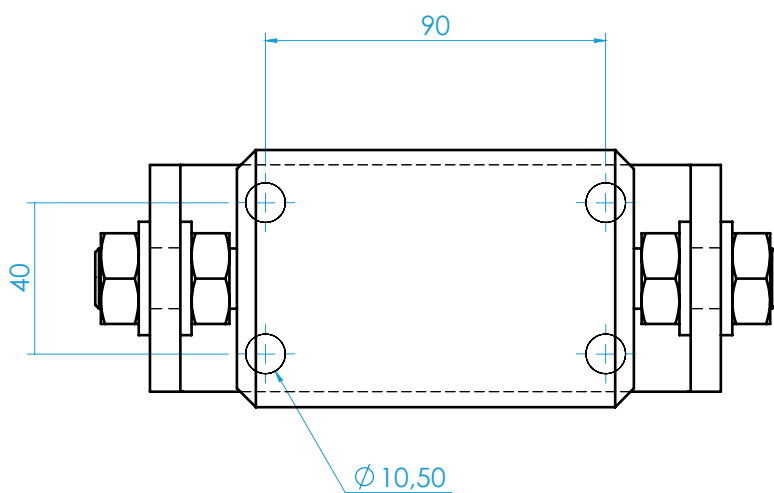
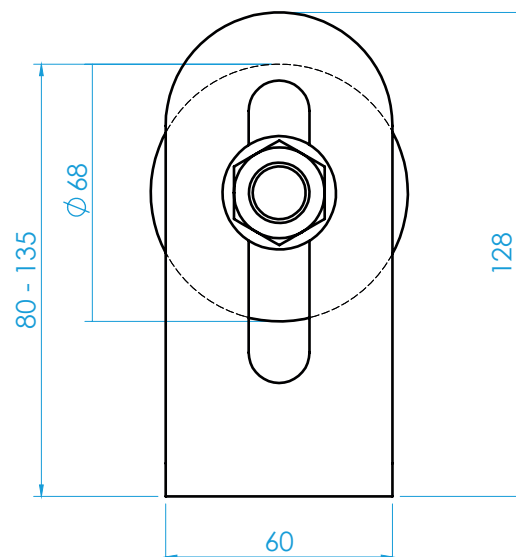
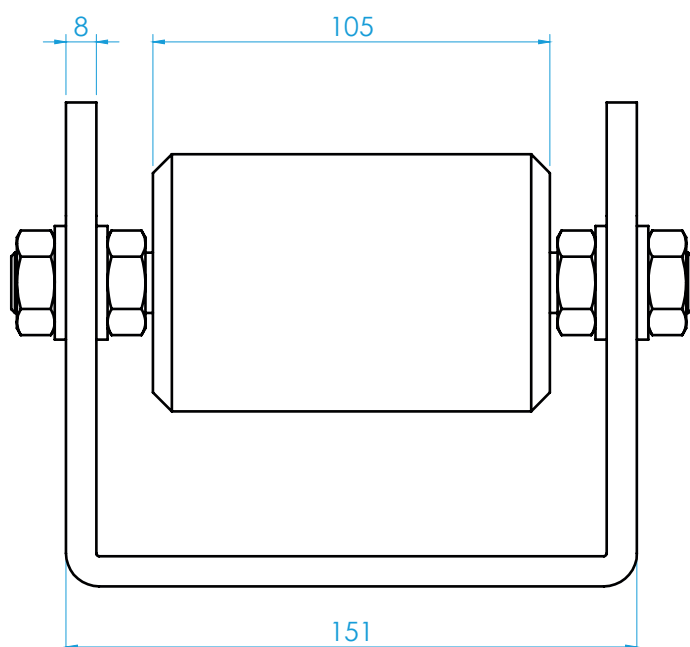
Code	D	Hr	L	F
	\varnothing	mm	mm	mm
25	25	40	73	M14
28	28	40	73	M14
30	30	40	73	M14
32	32	40	73	M14
40	40	60	96	M20
42	42	60	96	M20



6.739.0 GALET 50R POUR PORTAILS AUTOPORTANTS

Caractéristiques :

- Acier zingué
- Guide réglable en hauteur de 80 mm à 135 mm



Elément pour portail porte à faux

TYPE CA 4 RPS Vide de passage de 3 à 6 mètres



Chariot "BASIC" Article	Référence	3C n°	Traitement	Unités	Prix HT CHF/pce
CA 4 RPS	LT 00 50 80	6.825.0	Zingué	2	



Tirant "Gloeck" Article	Référence	3C n°	Traitement	Unités	Prix HT CHF/pce
Gloeck	II 22 23 T0	6.805.0	1	



Butée "50 B" Article	Référence	3C n°	Traitement	Unités	Prix HT CHF/pce
50 B	FT 15 80 00	6.810.1	2	



Rail GIPI Article	Référence	3C n°	Traitement	Unités	Prix HT CHF/pce
GIPI 4 RPZ 3	BZ 70 60 03	6.800.131	Zingué	3 ML	
GIPI 4 RP 3	BG 70 60 03	6.800.130	Brut	3 ML	
GIPI 4 RPZ 6	BZ 70 60 00	6.800.161	Zingué	6 ML	
GIPI 4 RP 6	BG 70 60 00	6.800.160	Brut	6 ML	



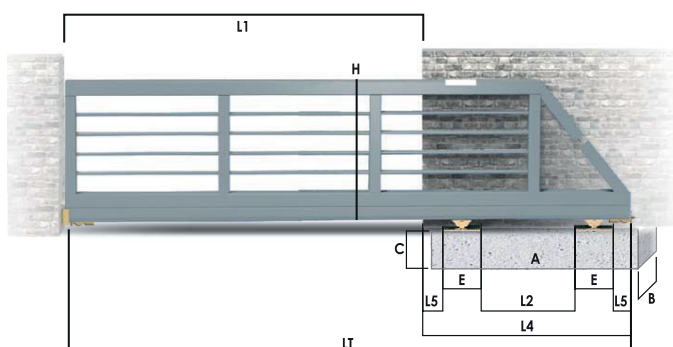
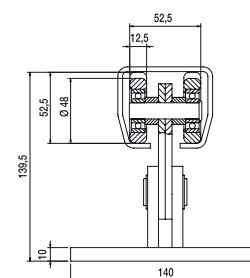
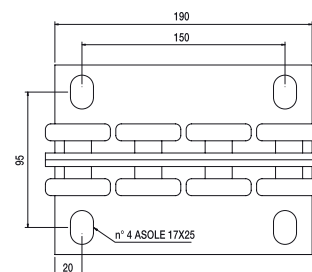
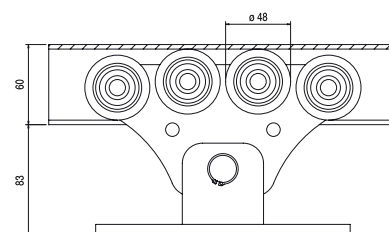
Roue de support 41 B Article	Référence	3C n°	Traitement	Unités	Prix HT CHF/pce
41 B	LT 00 50 10	6.815.1	2	



Couvercle 153/B Article	Référence	3C n°	Traitement	Unités	Prix HT CHF/pce
153/B	PN 70 60 00	6.820.1	2	



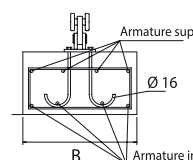
Guide du haut Article	Référence	3C n°	Traitement	Unités	Prix HT CHF/pce
4 RG R	PZ 23 3004	6.726.230	1	



LT = L1+L4 L2 = 30% di L1 L4 = L2+(E+L5) x2

Portail Poids max.	L1 (mt)	L2 (mt)	L4 (mt)	L5 (mt)	LT (mt)	H (mt)	E (mt)	A (mt)	B (mt)	C (mt)	Charge max. par Chariot
450 kg	3,0	0,9	1,66	0,20	4,7	1,7	0,19	1,8	0,6	0,5	900 kg
450 kg	4,0	1,2	1,96	0,20	6,0	1,7	0,19	2	0,6	0,5	900 kg
450 kg	5,0	1,5	2,26	0,20	7,3	1,7	0,19	2,3	0,8	0,5	900 kg
450 kg	6,0	1,8	2,56	0,20	8,6	1,7	0,19	2,6	0,8	0,5	900 kg

Armature	
4 Ø 12	4 Ø 12
4 Ø 12	4 Ø 12
4 Ø 12	4 Ø 12
4 Ø 12	4 Ø 12



Elément pour portail porte à faux

TYPE CA 4 RS Vide de passage de 4 à 8 mètres



Chariot "MOYEN" Article	Référence	3C n°	Traitement	Unités	Prix HT CHF/pce
CA 4 RS	LT 00 80 80	6.830.0	Zingué	2	



Tirant "Gloeck" Article	Référence	3C n°	Traitement	Unités	Prix HT CHF/pce
Gloeck	II 22 23 T0	6.805.0	1	



Butée "50 P" Article	Référence	3C n°	Traitement	Unités	Prix HT CHF/pce
50 P	FT 16 10 00	6.810.2	2	



Rail GIPI Article	Référence	3C n°	Traitement	Unités	Prix HT CHF/pce
GIPI 4 RGZ 3	BZ 94 87 03	6.800.231	Zingué	3 ML	
GIPI 4 RG 3	BG 94 87 03	6.800.230	Brut	3 ML	
GIPI 4 RGZ 6	BZ 94 87 06	6.800.261	Zingué	6 ML	
GIPI 4 RG 6	BG 94 87 06	6.800.260	Brut	6 ML	



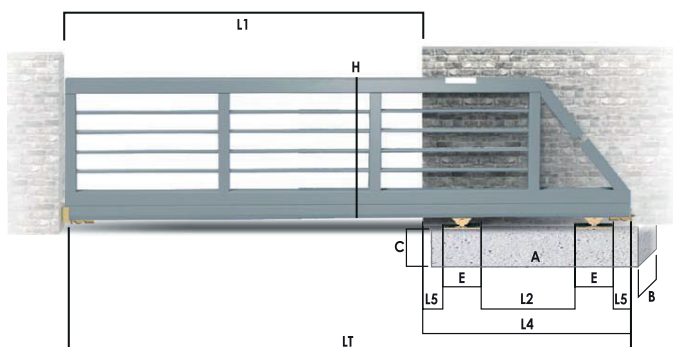
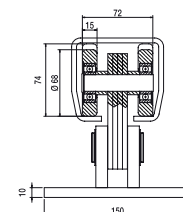
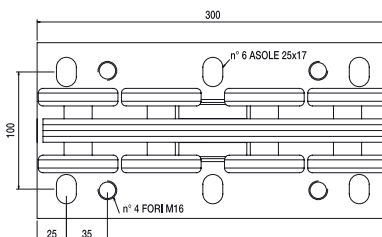
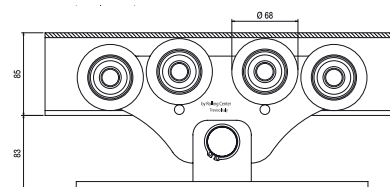
Roue de support 41 P Article	Référence	3C n°	Traitement	Unités	Prix HT CHF/pce
41 P	LT 00 74 10	6.815.2	2	



Couvercle 153/P Article	Référence	3C n°	Traitement	Unités	Prix HT CHF/pce
153/P	PN 94 87 00	6.820.2	2	



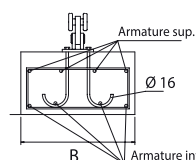
Guide du haut Article	Référence	3C n°	Traitement	Unités	Prix HT CHF/pce
4 RG R	PZ 23 3004	6.726.230	1	



LT = L1+L4 L2 = 30% di L1 L4 = L2+(E+L5) x2

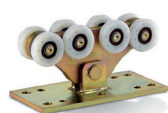
Portail Poids max.	L1 (mt)	L2 (mt)	L4 (mt)	L5 (mt)	LT (mt)	H (mt)	E (mt)	A (mt)	B (mt)	C (mt)	Charge max. par Chariot
600	4,0	1,20	2,2	0,2	6,2	1,7	0,3	2,5	0,6	0,5	1200
600	5,0	1,50	2,5	0,2	7,5	1,7	0,3	2,8	0,6	0,5	1200
600	6,0	1,80	2,8	0,2	8,8	1,7	0,3	3,2	0,6	0,5	1200
600	7,0	2,10	3,1	0,2	10,1	1,7	0,3	3,7	0,6	0,5	1200
600	8,0	2,40	3,4	0,2	11,4	1,7	0,3	3,7	0,6	0,5	1200

Armature	
4 Ø 12	4 Ø 12
4 Ø 12	4 Ø 12
4 Ø 12	4 Ø 12
7 Ø 12	4 Ø 12
7 Ø 12	4 Ø 12

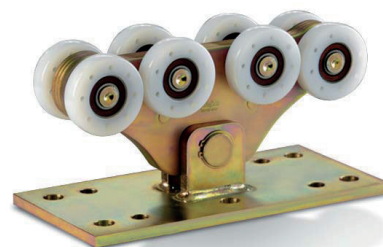


Elément pour portail porte à faux

TYPE CA 4 RSN Vide de passage de 4 à 6 mètres



Chariot "Polyamide" Article	Référence	3C n°	Traitement	Unités	Prix HT CHF/pce
CA 4 RSN	LT 00 80 80 Z	6.855.0	Zingué/PA	2	



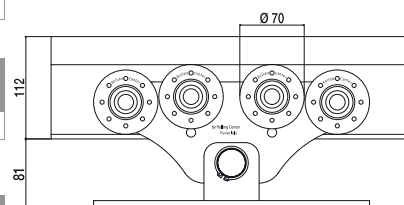
Tirant "Gloeck" Article	Référence	3C n°	Traitement	Unités	Prix HT CHF/pce
Gloeck	II 22 23 T0	6.805.0	1	



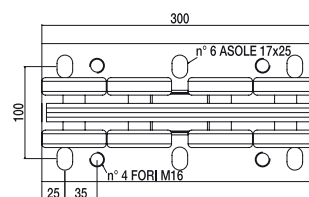
Butée "50 P" Article	Référence	3C n°	Traitement	Unités	Prix HT CHF/pce
50 P	FT 16 10 00	6.810.2	2	



Rail GA Article	Référence	3C n°	Traitement	Unités	Prix HT CHF/pce
GA/3	BA 10 11 03	6.840.30	Aluminium Brut	3 ML	
GA/6	BA 10 11 00	6.840.60	Aluminium Brut	6 ML	



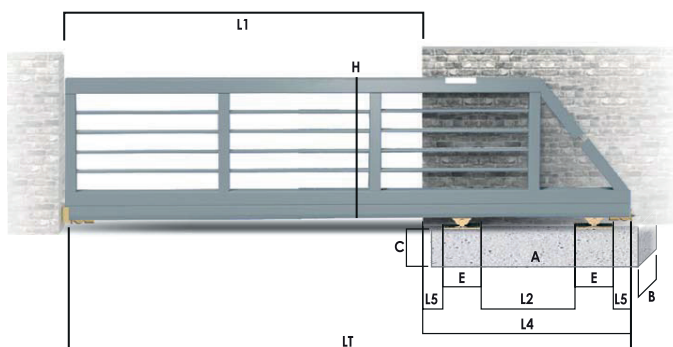
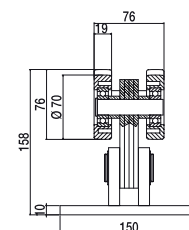
Roue de support 41GA Article	Référence	3C n°	Traitement	Unités	Prix HT CHF/pce
41GA	LT 00 55 10	6.845.0	2	



Couvercle 153/GA Article	Référence	3C n°	Traitement	Unités	Prix HT CHF/pce
153/GA	PN 10 11 A0	6.850.0	2	



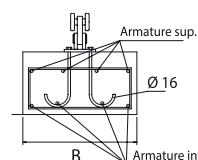
Guide du haut Article	Référence	3C n°	Traitement	Unités	Prix HT CHF/pce
4 RG R	PZ 23 3004	6.726.230	1	



LT = L1+L4 L2 = 30% di L1 L4 = L2+(E+L5) x2

Portail Poids max.	L1 (mt)	L2 (mt)	L4 (mt)	L5 (mt)	LT (mt)	H (mt)	E (mt)	A (mt)	B (mt)	C (mt)	Charge max. par Chariot
350	3,0	0,9	1,9	0,20	4,9	1,7	0,3	1,9	0,6	0,5	700
350	4,0	1,2	2,2	0,20	6,2	1,7	0,3	2,2	0,6	0,5	700
350	5,0	1,5	2,5	0,20	7,5	1,7	0,3	2,5	0,8	0,5	700
350	6,0	1,8	2,8	0,20	8,8	1,7	0,3	2,8	0,8	0,5	700

Armature	
4 Ø 12	4 Ø 12
4 Ø 12	4 Ø 12
4 Ø 12	4 Ø 12
4 Ø 12	4 Ø 12



Elément pour portail porte à faux

TYPE CA 4 RMS Vide de passage de 9 à 16 mètres



Chariot "MAGNUM" Article	Référence	3C n°	Traitement	Unités	Prix HT CHF/pce
CA 4 RMS	LT 01 20 80	6.835.0	Zingué	2	



Tirant "Gloeck" Article	Référence	3C n°	Traitement	Unités	Prix HT CHF/pce
Gloeck	II 22 23 T0	6.805.0	1	



Butée "50 G" Article	Référence	3C n°	Traitement	Unités	Prix HT CHF/pce
50 G	FT 22 15 00	6.810.3	2	



Rail GIPI Article	Référence	3C n°	Traitement	Unités	Prix HT CHF/pce
GIPI 4 RMZ 3	BZ 13 14 03	6.800.331	Zingué	3 ML	
GIPI 4 RM 3	BG 13 14 03	6.800.330	Brut	3 ML	
GIPI 4 RMZ 6	BZ 13 14 06	6.800.361	Zingué	6 ML	
GIPI 4 RM 6	BG 13 14 06	6.800.360	Brut	6 ML	



Roue de support 41 G Article	Référence	3C n°	Traitement	Unités	Prix HT CHF/pce
41 G	LT 00 98 10	6.815.3	2	



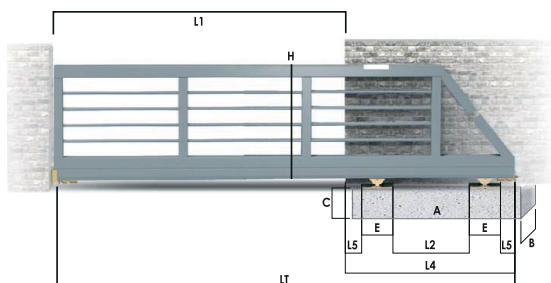
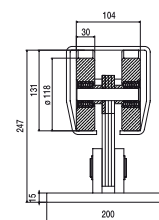
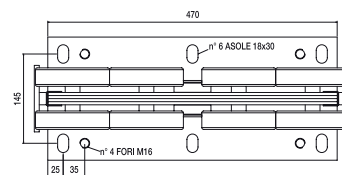
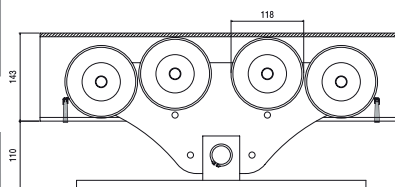
Couvrele 153 / G Article	Référence	3C n°	Traitement	Unités	Prix HT CHF/pce
153 / G	PN 13 14 00	6.820.3	2	



Porte brosse 85 G Article	Référence	3C n°	Traitement	Unités	Prix HT CHF/pce
85 G	ST 10 20 W0	6.836.0	2	



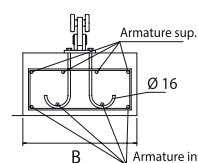
Guide du haut Article	Référence	3C n°	Traitement	Unités	Prix HT CHF/pce
4 RG R	PZ 23 3004	6.726.230	1	



$LT = L1 + L4$ $L2 = 30\% \text{ di } L1$ $L4 = L2 + (E + L5) \times 2$

Portail Poids max.	L1 (mt)	L2 (mt)	L4 (mt)	L5 (mt)	LT (mt)	H (mt)	E (mt)	A (mt)	B (mt)	C (mt)	Charge max. par Chariot
1200	9,0	2,7	4,04	0,2	13,0	1,7	0,47	4,2	0,6	0,5	2400
1200	10,0	3,0	4,34	0,2	14,3	1,7	0,47	4,2	0,6	0,5	2400
1200	11,0	3,3	4,64	0,2	15,6	1,7	0,47	4,8	0,8	0,6	2400
1200	12,0	3,6	4,94	0,2	16,9	1,7	0,47	4,8	0,8	0,6	2400
1200	13,0	3,9	5,24	0,2	18,2	1,7	0,47	5,4	0,8	0,6	2400
1200	14,0	4,2	5,54	0,2	19,5	1,7	0,47	5,4	0,8	0,6	2400
1200	15,0	4,5	5,84	0,2	20,8	1,7	0,47	6	0,8	0,6	2400
1200	16,0	4,8	6,14	0,2	22,1	1,7	0,47	6,2	0,8	0,6	2400

Armature	
6 Ø 12	4 Ø 12
6 Ø 12	4 Ø 12
7 Ø 12	4 Ø 12
7 Ø 12	4 Ø 12
9 Ø 12	4 Ø 12
9 Ø 12	4 Ø 12
10 Ø 12	4 Ø 12
10 Ø 12	4 Ø 12



Elément pour portail porte à faux

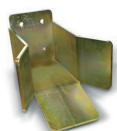
TYPE CA 4 RSMS Vide de passage de 15 à 30 mètres



Chariot "Polyamide" Article	Référence	3C n°	Traitement	Unités	Prix sur demande
CA 4 RSMS	LT 01 35 80		Zingué/PA	2	



Tirant "Gloeck" Article	Référence	3C n°	Traitement	Unités	Prix HT CHF/pce
Gloeck	II 22 23 T0	6.805.0	1	



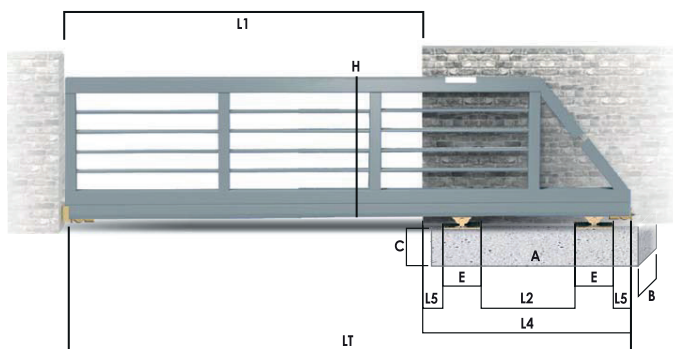
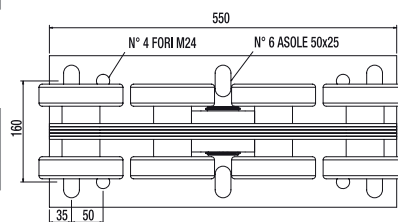
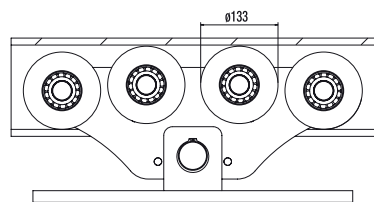
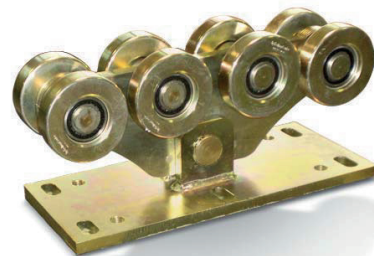
Butée "50 P" Article	Référence	3C n°	Traitement	Unités	Prix sur demande
50 SM	FT 26 20 00		2	



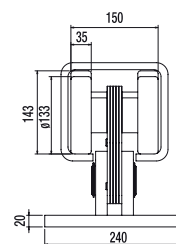
Rail GIPI Article	Référence	3C n°	Traitement	Unités	Prix sur demande
GIPI 4 RSM	BG 17 18 00		Brut	4.5 ML	



Roue de support 41GA Article	Référence	3C n°	Traitement	Unités	Prix sur demande
41SM	LT 00 20 10		2	

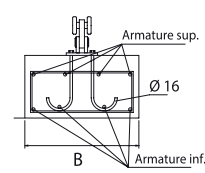


$LT = L1 + L4$
 $L2 = 30\% \text{ di } L1$
 $L4 = L2 + (E + L5) \times 2$



Portail Poids max.	L1 (mt)	L2 (mt)	L4 (mt)	L5 (mt)	LT (mt)	H (mt)	E (mt)	A (mt)	B (mt)	C (mt)	Charge max. par Chariot
4000	15	6	7,9	0,4	22,9	1,7	0,55	ATTENTION Doit être calculé et vérifié par un bureau d'ingénieur			7000
4000	20	8	9,9	0,4	29,9	1,7	0,55				7000
4000	25	10	11,9	0,4	36,9	1,7	0,55				7000
4500	30	13,5	15,4	0,4	45,4	1,7	0,55				7000

Armature
ATTENTION
 Doit être calculé et vérifié par un bureau d'ingénieur



Elément pour portail porte à faux

TYPE CA 4 RS INOX Vide de passage de 4 à 8 mètres



Chariot "MOYEN" Article	Référence	3C n°	Traitement	Unités	Prix HT CHF/pce
CA 4 RS I	LI 00 80 80		Inox	2	



Butée "50 PI" Article	Référence	3C n°	Traitement	Unités	Prix HT CHF/pce
50 PI	FI 16 10 00		Inox	2	



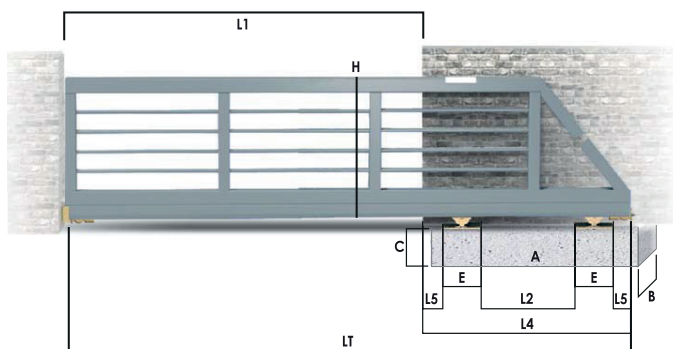
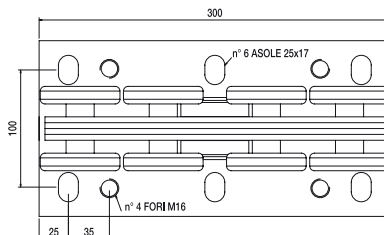
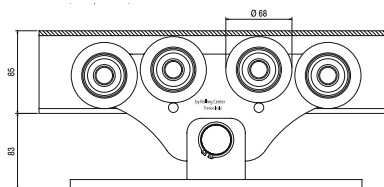
Rail GIPI Article	Référence	3C n°	Traitement	Unités	Prix HT CHF/pce
GIPI 4 RI 3	BI 92 85 03		Inox	3 ML	
GIPI 4 RI 6	BI 92 85 06		Inox	6 ML	



Roue de support 41 PI Article	Référence	3C n°	Traitement	Unités	Prix HT CHF/pce
41 PI	LI 00 74 10		Inox	2	



Guide du haut Article	Référence	3C n°	Traitement	Unités	Prix HT CHF/pce
4 RMI	PI 13 17 04		Inox	1	



$LT = L1 + L4$
 $L2 = 30\% \text{ di } L1$
 $L4 = L2 + (E + L5) \times 2$

Portail Poids max.	L1 (mt)	L2 (mt)	L4 (mt)	L5 (mt)	LT (mt)	H (mt)	E (mt)	A (mt)	B (mt)	C (mt)	Charge max. par Chariot
600	4,0	1,20	2,2	0,2	6,2	1,7	0,3	2,5	0,6	0,5	1200
600	5,0	1,50	2,5	0,2	7,5	1,7	0,3	2,8	0,6	0,5	1200
600	6,0	1,80	2,8	0,2	8,8	1,7	0,3	3,2	0,6	0,5	1200
600	7,0	2,10	3,1	0,2	10,1	1,7	0,3	3,7	0,6	0,5	1200
600	8,0	2,40	3,4	0,2	11,4	1,7	0,3	3,7	0,6	0,5	1200

Armature	
4 Ø 12	4 Ø 12
4 Ø 12	4 Ø 12
4 Ø 12	4 Ø 12
7 Ø 12	4 Ø 12
7 Ø 12	4 Ø 12

