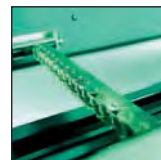
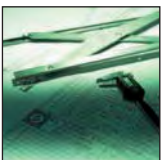


## Komponenten für Fenster und Fassade.

Beschläge, Verschlüsse, Antriebe und Sonderkonstruktionen für Aluminium- und Stahlprofile.



Kommanditgesellschaft, Sitz 42579 Heiligenhaus,  
Amtsgericht Wuppertal, HRA 20804,

Persönlich haftende Gesellschafter:

WSS-Verwaltungs-Gesellschaft mit beschränkter Haftung und Heinz Wevers,  
Sitz 42579 Heiligenhaus, Amtsgericht Wuppertal, HRB 17203  
Geschäftsführer: Guido Lücker, Robin Fasel

USt.-IdNr.: DE 121546484 / Steuer-Nr. 13957280071

**Für Druckfehler oder andere technische Irrtümer übernehmen  
wir keine Gewähr. Änderungen behalten wir uns vor.**

Rechtsansprüche, gleich welcher Art, können aus der  
Benutzung unserer Katalogunterlagen nicht hergeleitet werden.

Der Nachdruck dieses Kataloges, auch auszugsweise,  
bedarf unserer schriftlichen Genehmigung.

Heiligenhaus, Februar 2009  
Wilh. Schlechtendahl & Söhne GmbH & Co. KG

10

- DK-Beschläge – Flügel mit Überschlag
- DK-Beschläge – flächenbündige Flügel
- Aufliegender DK-Beschlag
- Fenstergriffe
- Fang- und Begrenzungsscheren
- Zusätzliche Beschlagselemente
- Verschlüsse
- Senklappbeschläge
- Schwing- und Wendeflügelbeschläge
- Schiebeflügelbeschläge

ab Seite 9



10

11

- Aufliegende Flachform-Oberlichtöffner
- Verdecktliegende Oberlichtöffner
- Klassische Oberlichtöffner
- Gruppen-Oberlichtöffner

ab Seite 181



11

12

- Antriebssysteme Spindel
- Antriebssysteme Kette
- Steuerungssysteme

ab Seite 295



12

13

**Objektbezogene Sonderbeschläge**

- Parallel-Ausstell-Fenster (motorisch)
- Parallel-Ausstell-Lamelle (motorisch)
- Senk-Klappfenster (4-Punkt Sonderschere)
- Senk-Klappfenster mit schweren Flügeln
- Senk-Klappfenster mit schweren Flügeln (4-Punkt Sonderschere)
- Kipp-Fenster (4-Punkt Lager)
- Klapp-Fenster (4-Punkt Lager)
- Drehfenster (motorisch)
- Verbund-Drehfenster
- Vertikal-Schiebe-Fenster
- Senk-Klapp-Oberlicht-Flügel

ab Seite 345

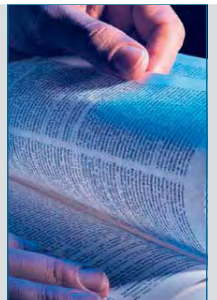


13

i

- Oberflächenschlüssel
- Farbmuster
- Icons, die Ihnen helfen
- Stichwortverzeichnis
- Artikel-Nummern alt / neu
- Vertriebsgebiete / Vertretungen
- AGBs
- Kataloganforderung

ab Seite 371



i



## Wir machen uns stark für Ihren Erfolg!

Seit 100 Jahren ist **WSS** der kompetente Partner des internationalen Stahl-, Metall- und Glasbaus.

Als Entwickler, Hersteller und Direktvertreiber von Schlössern, Beschlägen, Komponenten und Zubehör bietet WSS alles aus einer Hand: von der Idee über die Konstruktion bis zur Fertigung.

Einzigartig in Deutschland, selbstverständlich für uns: Der Absatz unserer Produkte geschieht über den Direktvertrieb.

Mit unserem hochwertigen Fertigungsprogramm sowie einem umfassenden Handelssortiment stellen wir sicher, für jede Anforderung die richtige Lösung liefern zu können.

nen: Beschläge zur Herstellung von Einzeltüren und Türen im Objektbau – für die meisten Profilserien in Aluminium und Stahl. Bei Fragen stehen Ihnen unsere Mitarbeiter jederzeit als kompetente Ansprechpartner zur Verfügung.

Dank enormer Lagerkapazität, ausgefeilter Logistik und geschultem Personal liefern wir schnell, zuverlässig und flexibel.

Ihre Zufriedenheit ist unser Ziel: Wir sind für Sie da! Mit perfektem Service und Rundum-Betreuung auch bei Ihnen vor Ort.



## Tradition verpflichtet. Höchste Maßstäbe seit 1906.

Qualität, made in Heiligenhaus. An die Produkte, die Sie verarbeiten, stellen wir selbst die höchsten Ansprüche. Hochwertige Rohstoffe und Basis-Materialien. Präzise Fertigung. Ständige Qualitätskontrolle. Diese Faktoren stellen sicher, dass Sie mit Produkten arbeiten können, die langlebig, sicher und reibungslos funktionieren. Die Erfüllung aller gängigen Normen und Richtlinien ist für uns Standard. Einen noch höheren Stellenwert hat für uns jedoch die Zertifizierung durch Sie: unsere zufriedenen Kunden.

Im Rahmen des Qualität-Managements sind unsere Bereiche Entwicklung, Konstruktion und Produktion nach DIN EN ISO 9001:2015 zertifiziert.

Um höchste Qualität für unsere Kunden zu gewährleisten, verfügen wir über einen der größten Prüfstände Europas.

WSS ist in der Lage, Sonderanfertigungen und Kleinserien schnell, flexibel und auf höchstem Qualitätsniveau umzusetzen. So schaffen wir flexible Lösungen für die Herausforderung, die komplexe Projekte an Sie stellen.



## Unsere Qualität ist Ihr Wettbewerbsvorteil!

Der Name **WSS** steht seit Generationen für Qualität, Innovation und erstklassige Dienstleistung.

Wir entwickeln unsere Produkte ständig weiter: „Als Kunde unseres Unternehmens haben Sie schließlich Anspruch auf besondere Qualität!“ Und das gilt für alle WSS-Produkte. Denn hoch qualifizierte Teams befassen sich permanent mit ihrer Optimierung.

Mit innovativen Ideen bestimmen wir maßgeblich den aktuellen Stand der Technik und setzen Trends. Panikdruckstange, 3-D-Aluminium-Türbänder und SvP sind nur einige Beispiele für Produkte, mit denen WSS im Markt präsent ist. Doch damit nicht genug: Schon

heute arbeiten wir an den Herausforderungen von morgen und entwickeln neue marktgerechte Sicherheits- und Elektroniklösungen.

Konstruktion, Fertigung und Vertrieb aus einer Hand: Sie können sich ganz auf Ihre Kernkompetenzen konzentrieren und so Ihre Marktposition stärken.

Qualität, Innovationskraft und Erfahrung: entdecken Sie in WSS den zuverlässigen Partner für Ihren Unternehmenserfolg.



## Das spricht für uns.

### Unsere Referenzen:

#### Nationale Projekte

- ABC-Bogen, Hamburg
- Hotel Adlon, Berlin
- Allianz, München
- Arbeitsamt, Düsseldorf
- AUDI, Ingolstadt
- BASF, Ludwigshafen
- BfG Bank, Frankfurt
- DaimlerChrysler Bank, Stuttgart
- Dorint Hotel, Frankfurt
- Douglas Haus, Hagen
- Finanzamt, Köln-Porz
- Fraunhofer Institut, München
- Einkaufszentrum „Fünf Höfe“, München
- Büropark Gruga, Essen
- HUK, Coburg
- ICE-Bahnhof, Kassel
- IHK, Karlsruhe
- Kanzleramt, Berlin
- Lufthansa, Hamburg
- Messe Frankfurt
- Reichstag Berlin
- Veltins-Arena, Gelsenkirchen
- SonyCenter, Berlin
- Axel Springer Haus, Berlin

#### Internationale Projekte

- ABN Amro, Amsterdam, Niederlande
- AGORA, Warschau, Polen
- Al-Ahli-Com. Bank, Manāmah, Bahrain
- CB 16 La Defense, Paris, Frankreich
- Chicago Beach Hotel, Mauritius
- DANONE, Istanbul, Türkei
- DG Bank, Luxemburg
- Galaxy Skyline, Wien, Österreich
- Garanti Bank, Istanbul, Türkei
- Guggenheim Museum, Bilbao, Spanien
- LOT, Warschau, Polen
- Merrill Lynch, London, Großbritannien
- New York Hospital Association, USA
- Royal Bank of Scotland, Großbritannien
- Hotel Savoy Funchal, Portugal
- Shanghai Stadium, China
- Int. Financial Center „The Gate“, Dubai, V.A.E.
- Stadhalle Graz, Österreich
- Portugal TELECOM, Lissabon, Portugal
- TELECOM Prag, Tschechische Republik
- UCB, Brüssel, Belgien
- Universität Bozen, Italien



## Gebündelte Kompetenz für Fenster und Fassade.

**WSS** ist Lieferant und Partner der Metall- und Glasverarbeiter.

Als Hersteller steht unser Unternehmen für hohe Qualität und starke Innovationskraft. Die Eigenschaften, die uns als Händler auszeichnen, sind Kompetenz und umfangreiches Know-how rund um die Anforderungen unserer Kunden.

Der größte Teil unseres Sortiments wird von uns nicht nur vertrieben, sondern auch hergestellt. Das heißt für Sie: Alle Informationen zu den Produkten kommen aus erster Hand. Unsere Verkäufer zeichnen sich durch ihr technisches Verständnis und Erfahrung mit den Produkten aus. Sie kennen die Probleme der Metallverarbeiter und finden gemeinsam mit ihnen entsprechende Lösungen.

Durch die Kombination von Herstellung und Handel vereinigen wir alle Kompetenzen rund um Stahl- und Aluminiumprofile für Türen, Tore, Fenster und Fassaden unter einem Dach. Angefangen beim einzelnen Schloss bis zur kompletten, individuell entwickelten Systemlösung bieten wir Ihnen das komplette Leistungsspektrum.

Nutzen Sie die Vorteile dieser in Deutschland einmaligen Konstellation. Und profitieren Sie darüber hinaus von Synergien, die wir gemeinsam mit unseren Handelspartnern für unsere Kunden – also auch für Sie – geschaffen haben.



Sollten Sie zu unseren Handelspartnern Informationen benötigen, die nicht in diesem Katalog enthalten sind, stellen wir Ihnen selbstverständlich zusätzliches Material zur Verfügung.



<b>Allgemeine Informationen</b>	
▪ Häufig gestellte Fragen	12
▪ Flügelarten	14
▪ Maßnahmen zum Schutz der Fensterbeschläge während der Bauphase	15
▪ Definition zu Beschlägen	16
▪ Vorgaben/Hinweise zum Produkt und zur Haftung	18
▪ Artikelnummern-Systematik	21
<b>DK-Beschläge – Flügel mit Überschlag</b>	<b>Technische Produkt-Informationen 22-27</b>
▪ Drehkippsbeschläge	28
▪ Drehbeschläge	36
▪ Drehgetriebe	42
▪ Kippdrehbeschläge	44
▪ Drehkippsbeschläge einbruchhemmend	54
▪ Stulpbeschläge	62
▪ Kippbeschläge	66
▪ Zubehör/Einzelteile	74
<b>DK-Beschläge – flächenbündige Flügel</b>	<b>Technische Produkt-Informationen 85-89</b>
▪ Drehkippsbeschläge	90
▪ Drehbeschläge	94
▪ Öffnungsbegrenzer	97
▪ Kippbeschläge	98
▪ Zubehör/Einzelteile	101
<b>Aufliegender DK-Beschlag</b>	Rekord ST 102
<b>Fenstergriffe</b>	mit 7 mm Vierkant 103 mit Haken 109 mit Gabel 112
<b>Fang- und Begrenzungsscheren</b>	<b>Technische Produkt-Informationen 122</b> Fang- und Putzscheren 123 Öffnungsbegrenzer 125 Kippflügelscheren 130 Knickscheren 132 Ausstellscheren 133
<b>Zusätzliche Beschlagselemente</b>	Fensterbänder 134 Fensteraussteller 137 Eindreh-Maueranker 141 Klebstoffe für Eckverbinder 142
<b>Verschlüsse</b>	Stangenverschlüsse 144 C-Schienenverschlüsse 151 Schnäpperverschlüsse 156 Einreiberverschlüsse 161
<b>Senkklappbeschläge</b>	Vierpunkt-Ausstellscheren 164 Ausstellvorrichtungen 165 Verschluss für Senkklappflügel 167
<b>Schwing- und Wendeflügelbeschläge</b>	Drehschalenlager 168 Zentralschlösser 168 Fenstergriffe 169
<b>Schiebeflügelbeschläge</b>	Verschlüsse 170 Rollen 178



10



11



12



13



i



## Zum Drehen und Kippen.

Drehkippsbeschläge für Profile mit Überschlag.

- gütegesichert nach RAL 607/3
- einfachste Montage ohne Bohrung
- Sonderfarbtöne innerhalb weniger Arbeitstage lieferbar
- maximale Verstellbarkeit auch im eingebauten Zustand

► [Produkte ab Seite 28](#)

Die klemmende Befestigung der Beschlagteile und die nachträglichen Verstellmöglichkeiten garantieren Ihnen einen ausgesprochen schnellen Einbau.

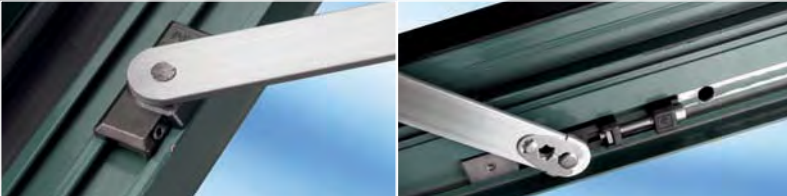
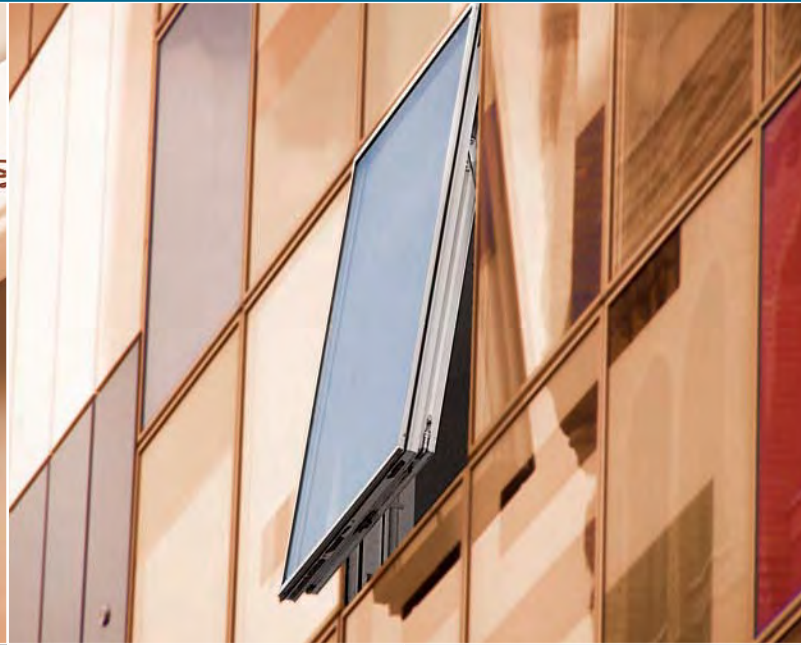
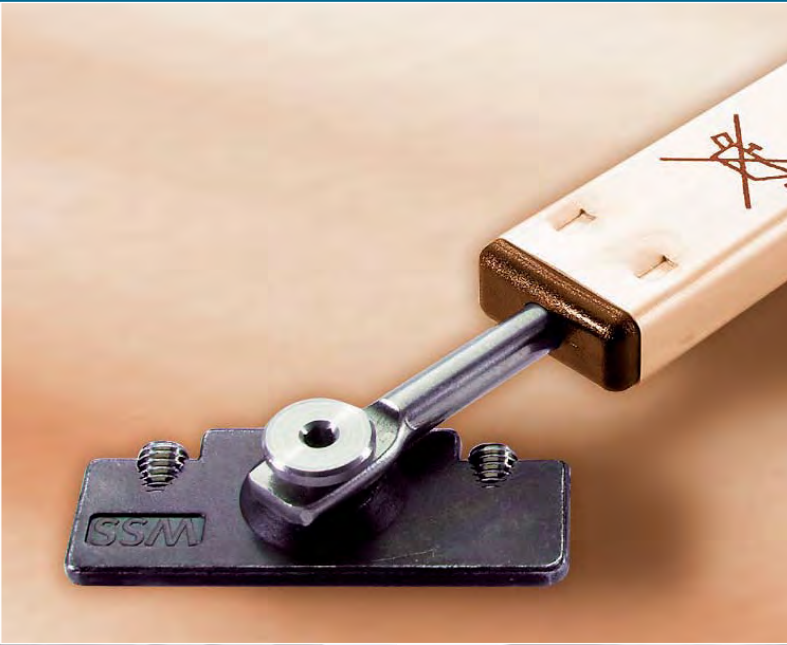
## Einfach zugreifen.

Fenstergriffe und Drehgetriebe made in Germany.

- hochwertige Ausführungen aus deutscher Herstellung
- Lieferung mit angepasster Stiftlänge innerhalb weniger Arbeitstage
- Betätigung über Vierkant oder Gabel

► [Produkte ab Seiten 42/103](#)

Vielfältige Ausführungen führender Hersteller



## Sicherheit und Komfort. Fang- und Begrenzungsscheren mit Endlagendämpfung.

- rahmen- und flügelseitig klemmbar – daher schnelle Montage
- kraftabsorbierende Ausführungen mit Endlagendämpfung
- komplett aus nichtrostenden Materialien

► [Produkte ab Seite 123](#)

Die Endlagendämpfung schont die Bandteile und trägt so zu einer außerordentlich hohen Haltbarkeit der Beschläge bei.

## Senkt und klappt. Senkklappbeschläge zur Be- und Entlüftung.

- optimale Be- und Entlüftung durch auswärts öffnende Flügel
- Bedienung der Fensterflügel manuell oder motorisch möglich
- mit Höhenverstellung für einfachen Ausgleich von Fertigungstoleranzen
- komplett aus nichtrostenden Materialien

► [Produkte ab Seite 164](#)

Senkklappbeschläge ermöglichen eine optimale Luft-Zirkulation: Verbrauchte Luft entweicht durch den oberen Fensterspalt, während frische Luft durch den unteren nachströmt.

## Häufig gestellte Fragen.

### ■ Wie groß dürfen Fenster sein?

Die von WSS angegebenen Flügelgrößen sind Flügelaußenmaße. Die maximalen Flügelgrößen und Gewichte finden Sie in den jeweiligen Einbauzeichnungen. Diese stellen wir Ihnen bei Bedarf gerne zur Verfügung. Pauschal gilt, dass die Flügelbreite maximal dem 1,2-fachen der Flügelhöhe entsprechen darf.

### ■ Wer liefert die Treibstangen für die Verbindung der Beschlagteile?

Diese Verbindungen sind profilabhängig und gehören zum Lieferumfang des Profillieferanten.



### ■ Liefert WSS einbruchhemmende Drehkippbeschläge nach Widerstandsklassen?

Um Fenster mit einer Widerstandsklasse zu fertigen, wird eine Prüfung der kompletten Einheit von Profil, Beschlag und Glas etc. verlangt. Da die Prüfung sich nicht nur auf den Beschlag bezieht, ist sie nicht von WSS zu erbringen.

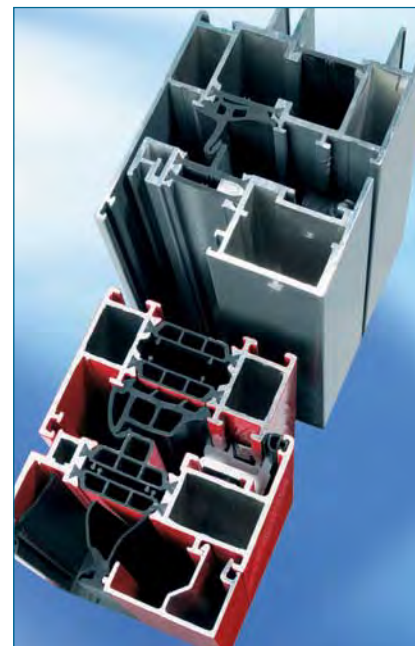
Allerdings haben schon viele Fenster, in denen einbruchhemmende WSS-Beschläge zum Einsatz kamen, diese Prüfungen bestanden.

### ■ Liefert WSS auch rahmenseitige Bandteile in schraubbarer Ausführung?

Für Ersatzzwecke stehen schraubbare Bandteile nach wie vor zur Verfügung.

### ■ Woran kann es liegen, wenn Fensterbeschläge schwergängig sind oder Getriebeteile bzw. Beschlagteile brechen?

Die Gängigkeit des Beschlages kann durch regelmäßiges Fetten oder Ölen aller beweglichen Teile und durch Nachstellen der Beschläge verbessert werden. Es sind zwei- bis dreiseitige Verstellmöglichkeiten vorgesehen. Eine lotgerechte Ausrichtung der Fenster und eine richtige Einstellung der Verschlusspunkte ist Voraussetzung für eine leichtgängige Funktion. Ist beides nicht gegeben, so kann dies zur Beschädigung oder sogar zum Bruch einzelner Teile des Getriebes oder der Beschläge kommen.



### ■ Dürfen Drehkipp-Drehtriebe oder Drehkipp-Fenstergriffe mit Kippdrehbeschlägen kombiniert werden?

Ja, wenn nur der Ablauf „Kippen vor Drehen“ gewünscht ist. Allerdings ist die Drehstellung dann nicht separat abschließbar.

### ■ Zwischen welchen Flügelprofilen unterscheidet man?

Man unterscheidet zwischen Flügelprofilen mit Überschlagn (rotes Profil) bzw. Flügelaufschlag und flächenbündigen Flügeln (graues Profil). Die Profile mit Über- bzw. Flügelaufschlag zeichnen sich durch die Flügelüberlappung zum Rahmen aus. Bei den flächenbündigen Flügeln liegen Flügel und Rahmenfläche in einer Ebene.

**■ Was versteht man unter einem Banddurchgang?**

Der Banddurchgang ist die umlaufende Lichte zwischen Rahmenfläche innen und Flügelaufschlag.

**■ Was bedeutet „Kammermaß“?**

Das Kammermaß beschreibt die Lichte zwischen Flügel und Rahmen.

**■ Wo findet man die Euro-Nut?**

Die Euro-Nut ist eine Standardnut zur Aufnahme der flügelseitigen Beschlagteile.

**■ Was versteht man unter Endlagendämpfung?**

Die Endlagendämpfung ist die energieverzehrende Wirkung bei Öffnungsbegrenzern.

**■ Was bedeutet Schließandruck?**

Der Schließandruck ist die Kraft, durch die der Flügel über die Verriegelungsteile gegen die Mittendichtung gedrückt wird.

**■ Was ist ein Drehmoment?**

Das Drehmoment ist die erforderliche Kraft zur schraubbaren Befestigung von Beschlagteilen. Es wird gemessen in Newtonmeter (Nm). Zur genauen Einhaltung der vorgegebenen Werte empfiehlt sich die Arbeit mit einem Drehmomentschlüssel.

**■ Was ist ein Stulpflügel?**

Ein Stulpflügel ist ein Zweitflügel, der ohne Mittelpfosten im Rahmen eingebaut wird. Seine Bedienung ist erst nach dem Öffnen des Erstflügels möglich.

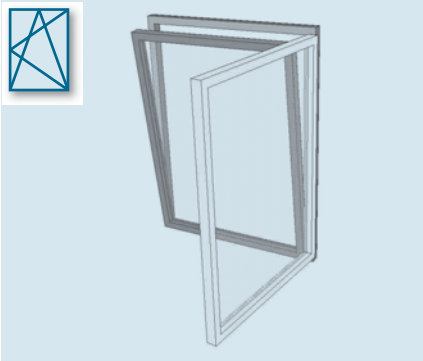
**■ Was beschreiben die Widerstandsklassen?**

Die Widerstandsklassen schreiben vor, wie viel Aufwand ein Fenster bei einem Einbruchversuch standhalten muss. Je höher die Widerstandsklasse, desto höher auch die Haltbarkeit bei Gewaltanwendung.

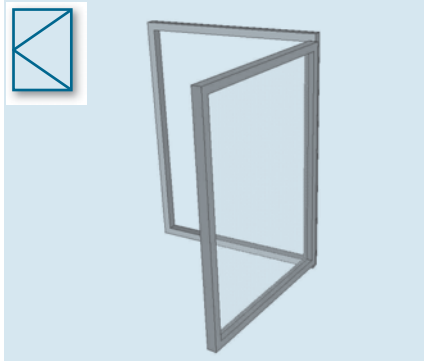
# Flügelarten

10

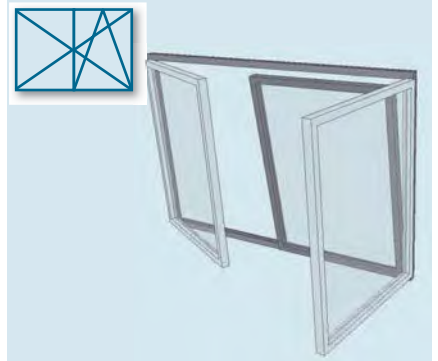
Drehkipplügel



Drehflügel

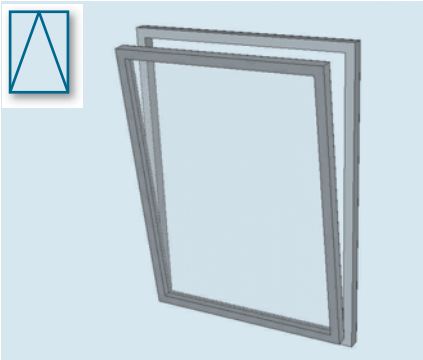


Stulp-Drehkipplügel

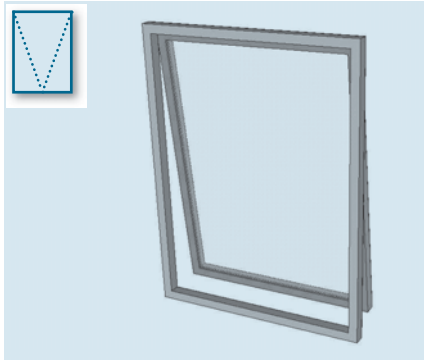


11

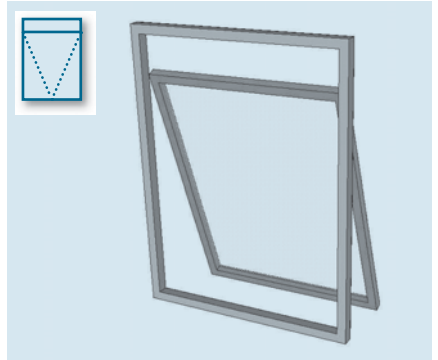
Kippflügel



Klappflügel

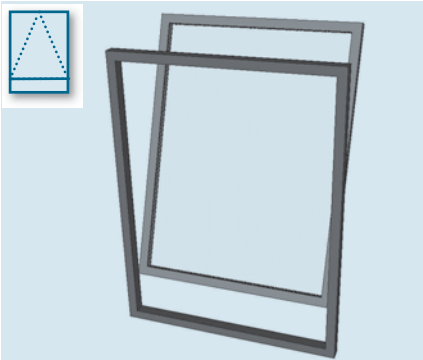


Senkklappflügel

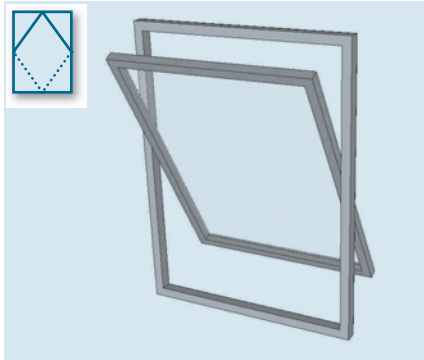


12

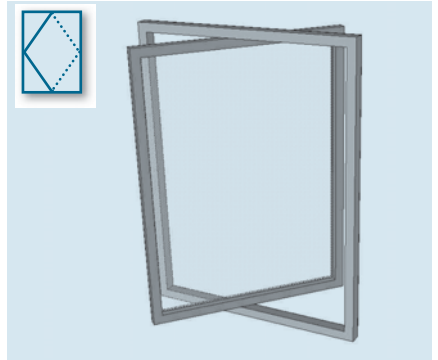
Hebekippflügel



Schwingflügel

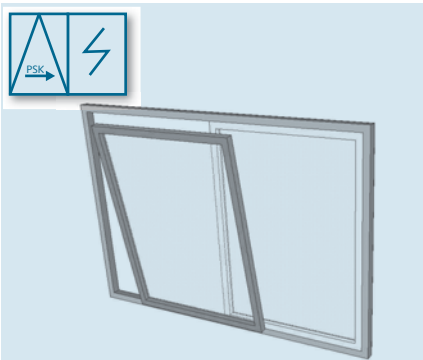


Wendeflügel

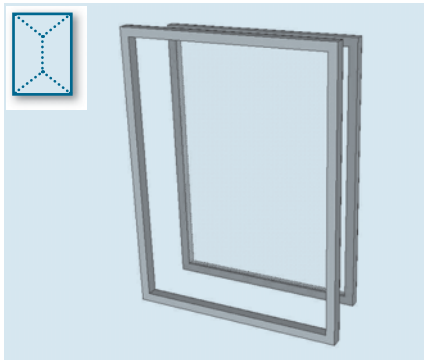


13

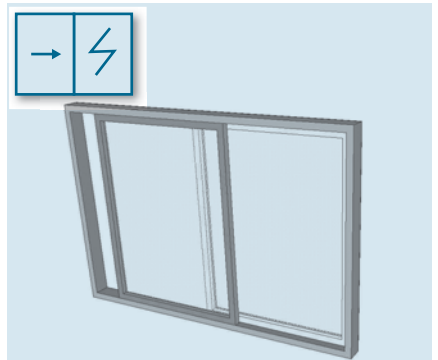
Parallelschiebekippflügel



Parallelausstellflügel PAF



Horizontal-Schiebeflügel



i

## Maßnahmen zum Schutz der Fensterbeschläge während der Bauphase.

Um eine einwandfreie Funktion der Fensterbeschläge gewährleisten zu können, sind eine Reihe von Richtlinien zu beachten. Damit Sie lange Freude an der einwandfreien Funktion und Optik Ihrer Fenster und Beschläge haben, sollten Sie daher folgende Punkte insbesondere während der Bauphase berücksichtigen:

### ■ Beim Aufbringen des Innen- oder Außenputzes

Sorgen Sie dafür, dass die Beschläge beim Aufbringen des Innen- oder Außenputzes nicht verschmutzt werden! Gips- oder Zementputze haben einen alkalischen pH-Wert und greifen in Verbindung mit Feuchtigkeit die Oberfläche, insbesondere die Verzinkung, der Beschläge an, was zu Weißrost und in der Folge auch zu Rotrost führen kann. Auch Staub, der z. B. beim Schleifen von Gipskartonplatten entsteht, kann in Verbindung mit Feuchtigkeit korrosiv wirken. Zudem besteht die Gefahr, dass die Schmierung und die Gangbarkeit des Beschlages leidet, was zu vorzeitigem Verschleiß führt. Fenster müssen daher bei den zuvor beschriebenen Arbeiten abgedeckt werden. Sollten trotz sorgfältigem Arbeiten Verschmutzungen entstanden sein, müssen diese umgehend, möglichst noch vor dem Abbinden, mit Wasser rückstandslos abgewaschen werden. Es dürfen keine aggressiven Reinigungsmittel (z. B. Essigreiniger oder andere säurehaltigen Reiniger) verwendet werden. Es sind ausschließlich Reiniger zu verwenden, die pH-neutral sind und verdünnt angewendet werden. Auf keinen Fall dürfen Scheuermittel oder scharfe Gegenstände eingesetzt werden.

### ■ Vermeiden von Kondenswasser

Vermeiden Sie die Bildung von Kondenswasser auf den Fenstern und Beschlägen und lüften Sie ausreichend! Mangelnde Belüftung ist eine der Hauptursachen bei Schäden an Fenstern und Gebäuden. Vor allem in der Bauphase muss der hohen Luftfeuchtigkeit durch gezielte, regelmäßige Belüftung Rechnung getragen werden. Bei fehlendem Luftaustausch über längere Zeiträume bildet sich im Flügelfalz als auch im Rauminnen Kondenswasser. Normales Wasser enthält  $\text{CO}_2$  und Mineralien in Form von Salzen. Diese bilden bei Kontakt mit dem Zink eine karbonatische Deckschicht, welche die Verzinkung vor Korrosion durch das Wasser schützt. Bei Kondenswasser fehlen diese Salze jedoch, wodurch die karbonatischen Deckschichten nicht gebildet werden können. Die Verzinkung reagiert dann direkt mit dem Wasser zu weißlichen Belägen in Form von so genanntem Weißrost. Daher muss mehrmals täglich stoßgelüftet werden, d. h. alle Fenster für ca. 15 Min. öffnen, damit ein kompletter Luftaustausch stattfinden kann. Sollte dies nicht möglich sein, müssen Kondensationstrockner aufgestellt werden. Bitte sorgen Sie auch während Urlaubs- oder Feiertagszeiten für eine ausreichende Lüftung. Bei komplexeren Bauvorhaben ggf. einen Lüftungsplan aufstellen!

### ■ Keine sauer vernetzenden Dichtstoffe

Verwenden Sie keine sauer vernetzenden Dichtstoffe! Sehr viele Silikone – auch solche, die nach Herstellerangaben ausdrücklich für den Fensterbau bestimmt sind – wirken in

Verbindung mit Wärme und Feuchtigkeit äußerst aggressiv. Wichtig für die Verarbeitung ist, dass **keine** sauer vernetzenden Produkte (Acetat- oder Acetoxy- oder Essigsäure-Systeme) eingesetzt werden. Es **müssen** neutral vernetzende Produkte (Benzamid- oder Alkoxy- oder Oxim-Systeme) sein.

Die essigsauer vernetzenden Systeme reagieren mit Luftfeuchtigkeit unter Abspaltung von Essigsäure. Diese schlägt sich auf dem Beschlag nieder und greift die Zinkschicht an. Dabei muss der Dichtstoff keinen direkten Kontakt zum Beschlag haben. Wesentliche Hinweise auf den Kartuschen sind z.B.:

Bei **geeigneten** Dichtstoffen:

Haftet ohne Primer auf Stahl, Edelstahl, verzinktem Stahl, Aluminium usw.

Bei **ungeeigneten** Dichtstoffen:

Haftet ohne Primer auf Glas und glasierten Flächen sowie Aluminium. Ein Hinweis auf Verwendbarkeit bei verzinktem Stahl fehlt.

Im Zweifelsfall kann eine einfache Geruchprobe Klärung schaffen:

**Geeignete** Dichtstoffe sind in den meisten Fällen geruchlos oder riechen leicht süßlich, **ungeeignete** Dichtstoffe riechen **stark** säuerlich bzw. nach Essig. Im Übrigen gelten unsere Bedienungs-, Wartungs- und Pflegeanleitungen, die Sie von Ihrem Fensterfachbetrieb, an den Sie sich bei weiteren Fragen wenden können, bekommen.

## Definitionen zu Beschlägen

### ■ Beschlagarten

#### ■ Drehkipp-Beschlag

Drehkipp-Beschläge öffnen und verschließen Fenster und Fenstertüren.

Drehkipp-Beschläge werden verwendet, um Fenster und Fenstertüren durch Betätigung des Griffes aus der Verschluss-Stellung heraus anfänglich in die Drehstellung (Drehlage) und anschließend in die Kippstellung (Scherenendlage) zu bringen (siehe Beispiel für rechts oder links angeschlagene aktive Flügel).

#### ■ Einhand-Drehkipp-Beschlag

Drehkipp-Beschläge von Fenstern und Fenstertüren zur Betätigung mit einer Hand. Alle Stellungen des Beschlages und des aktiven Flügels (Verschluss-, Kipp- und Drehstellung) können mittels Betätigung des Griffes mit einer Hand erreicht werden.

#### ■ Zweihand-Drehkipp-Beschlag

Drehkipp-Beschläge von Fenstern und Fenstertüren zur Betätigung mit zwei Händen. Die verschiedenen Stellungen des Beschlages und des aktiven Flügels (Verschluss-, Kipp- und Drehstellung) müssen durch Betätigung an mindestens zwei Griffen eingestellt werden.

#### ■ Einhand-Kippdreh-Beschlag

Kippdreh-Beschläge werden verwendet, um Fenster und Fenstertüren durch Betätigung mit einer Hand des Griffes aus der Verschluss-Stellung heraus anfänglich in die Kippstellung (Scherenendlage) und anschließend in die Drehstellung (Drehlage) zu bringen (siehe Beispiel für rechts oder links angeschlagene aktive Flügel).

#### ■ Dreh-Beschlag

Dreh-Beschläge werden verwendet, um Fenster und Fenstertüren durch Betätigung des Griffes aus der Verschluss-Stellung heraus in die Drehstellung (Drehlage) zu bringen. Drehbeschläge werden in der Regel als Einhand-Dreh-Beschläge ausgeführt (siehe Beispiel für rechts oder links angeschlagene aktive Flügel).

### ■ Einbaulage von Beschlägen

In den folgenden Definitionen sind unter dem Begriff Beschläge alle Funktionselemente zu verstehen, die dazu dienen, den aktiven Flügel zu verschließen oder aber in eine Öffnungsstellung (zum Beispiel Kipp- oder Drehstellung) zu bringen. Die Einbaulage der Lagerstellen (zum Beispiel Schere mit Scherenlager und Ecklager mit Flügelband) wird gesondert auf der nächsten Seite definiert. So kann in einer Beschreibung einer Fensterausführung die Einbaulage der Beschläge und der Lagerstellen getrennt voneinander spezifiziert werden.

Der Griff zur Betätigung des aktiven Flügels ist in der Regel sichtbar angeordnet. Bei Zweihand-Ausführungen gilt dies sinngemäß für alle benötigten Griffe. Abweichende Ausführungen sind in der Beschreibung einer Fensterausführung gesondert zu spezifizieren.

#### ■ aufliegende Beschläge

Beschläge, bei denen die Funktionselemente, wie zum Beispiel Treibstangen oder Verschluss-Elemente auch am geschlossenen Flügel sichtbar sind. Darunter fallen zum Beispiel aufliegende Stangenverschlüsse.

#### ■ verdecktliegende Beschläge

Beschläge, bei denen die Funktionselemente, wie zum Beispiel Stulp-schienen und/oder Treibstangen, in den Falzbereich zwischen Flügel- und Blendrahmen eingebaut sind und am geschlossenen Flügel nicht sichtbar sind.

Voraussetzungen hierfür sind:

- opake (undurchsichtige) Rahmenwerkstoffe
- Fensterkonstruktionen, in denen bei geschlossenem Flügel der Falzbereich zwischen Flügel- und Blendrahmen von der Außen- und Innenseite abgedeckt ist.

■ halb verdecktliegende Beschläge  
Beschläge, bei denen die Funktionselemente, wie zum Beispiel Stulp-schienen, Treibstangen und Blendrahmenteile, in den Falzbereich zwischen Flügel- und Blendrahmen eingebaut sind und am geschlossenen Flügel nur teilweise sichtbar sind. Folgende Voraussetzungen können hierzu beitragen:

- partiell transparente Rahmenwerkstoffe
- Fensterkonstruktionen, in denen bei geschlossenem Flügel der Falzbereich zwischen Flügel und Blendrahmen von der Außen- und/oder Innenseite nicht komplett abgedeckt ist.

Dies kann zum Beispiel in einer flächenbündigen Fensterprofilkonstruktion auftreten, in denen bei geschlossenem Flügel eine rundum einsehbare Fuge (Schattennute) zwischen Flügel- und Blendrahmen den Blick in den Falzbereich zulässt.



**▪ Einbaulage der Lagerstellen**

Im Folgenden wird die Einbaulage der Lagerstellen definiert, wobei in einer Fensterausführung mit unterschiedlichen Einbaulagen der Lagerstellen gearbeitet werden kann:

Beispiel: Eine aufliegende Lagerstelle im unteren und eine verdecktliegende Lagerstelle im oberen Eckbereich.

**▪ aufliegende Lagerstellen**

Beschläge, bei denen alle blendrahmenseitigen Lagerstellen am geschlossenen Flügel sichtbar sind.

In der Regel sind dabei auch die korrespondierenden, flügelseitigen Lagerbauteile zumindest teilweise sichtbar.

**▪ verdecktliegende Lagerstellen**

Beschläge, bei denen alle blendrahmenseitigen Lagerstellen am geschlossenen Flügel nicht sichtbar sind.

Voraussetzungen hierfür sind:

- opake (undurchsichtige) Rahmenwerkstoffe
- Fensterkonstruktionen, in denen bei geschlossenem Flügel der Falzbereich zwischen Flügel- und Blendrahmen von der Außen- und Innenseite abdeckt ist.

**▪ halb verdecktliegende Lagerstellen**

Beschläge, bei denen alle blendrahmenseitigen Lagerstellen am geschlossenen Flügel nur teilweise sichtbar sind.

Folgende Voraussetzungen können hierzu beitragen:

- partiell transparente Rahmenwerkstoffe
- Fensterkonstruktionen, in denen bei geschlossenem Flügel der Falzbereich zwischen Flügel und Blendrahmen von der Außen- und/oder Innenseite nicht komplett abgedeckt ist.
- Beschläge, deren Lagerstellen so in den Flügel eingelassen sind, dass sie zwar bei orthogonaler Blickrichtung auf die Flügelfläche des geschlossenen Flügels abgedeckt, bei seitlicher Blickrichtung aber zumindest teilweise sichtbar sind.

Dies kann zum Beispiel in einer flächenbündigen Fensterprofilkonstruktion auftreten, in denen bei geschlossenem Flügel eine rundum einsehbare Fuge (Schattennute) zwischen Flügel- und Blendrahmen den Blick in den Falzbereich zulässt.

## Vorgaben/Hinweise zum Produkt und zur Haftung

### - zur ausschließlichen Verwendung gegenüber Unternehmen

Nachfolgend werden wichtige, verbindliche Informationen darüber gegeben, wie unsere Produkte bei der Weiterverarbeitung und später vom Endkunden zu behandeln sind.

Zuwiderhandlungen führen zum Ausschluss unserer Haftung, sofern nicht zwingend gehaftet wird. Ein Schadensersatzanspruch für die Verletzung wesentlicher Vertragspflichten ist jedoch immer auf den vertragstypischen, vorhersehbaren Schaden begrenzt, soweit nicht Vorsatz oder grobe Fahrlässigkeit vorliegen oder wegen der Verletzung des Lebens, des Körpers oder der Gesundheit gehaftet wird. Eine Änderung der Beweislast ist mit den vorstehenden Regelungen nicht verbunden.

Sie müssen unbedingt dafür sorgen, dass der Endkunde die Bedienungsanleitung und die zusätzlichen Benutzerinformationen (Wartungsanleitungen, ggf. Aufkleber) – beides stellen wir auf Anforderung gerne zur Verfügung – erhält.

Sollten wir von Dritten aus Gründen, die bei Beachtung der Bedienungsanleitung und/oder den zusätzlichen Benutzerinformationen vermeidbar gewesen wären, in Anspruch genommen werden, werden wir Rückgriff nehmen.

Die nachfolgenden Hinweise sind nicht auf einzelne Produkte/-typen abgestellt, sondern gelten allgemein. Die von uns für bestimmte Produkte/-typen in Anschlaganleitungen, Planungsunterlagen, Produktkatalogen, Bedienungs-/Wartungsanleitungen u.ä. aufgestellten, beschlagspezifischen Vorgaben gehen, ebenso wie unsere Allgemeinen Geschäftsbedingungen, sofern sie eine einschlägige Regelung enthalten, vor.

#### 1. Produktinformation und bestimmungsgemäße Verwendung

##### 1.1 Dreh- und Drehkippsbeschläge

Definition: Dreh- und Drehkippsbeschläge im Sinne dieser Definition sind Eingriff-Dreh- und Drehkippsbeschläge für Fenster und Fenstertüren im Hochbau. Sie dienen dazu, Fenster- und Fenstertürflügel unter Betätigung eines Handhebels in eine Drehlage oder in eine durch die Scherenausführung begrenzte Kippstellung zu bringen. Verwendung: Dreh- und Drehkippsbeschläge finden Verwendung an lotrecht eingebauten Fenstern und Fenstertüren aus Holz, Kunststoff, Aluminium oder Stahl und deren entsprechenden Werkstoffkombinationen. Gebräuchliche Dreh- und Drehkippsbeschläge im Sinne dieser Definition verschließen Fenster und Fenstertürflügel oder bringen sie in verschiedene Lüftungsstellungen. Beim Schließen muss in der Regel die Gegenkraft einer Dichtung überwunden werden.

##### 1.2 Schiebebeschläge

Definition: Schiebebeschläge im Sinne dieser Definition sind Beschläge für schiebbare Flügel von Fenstertüren und Fenstern, welche vorwiegend als Außenabschlüsse verwendet werden und meist verglast sind. In Kombination mit den schiebbaren Flügeln können feste Felder und/oder weitere Flügel, z.B. Reinigungsdrehflügel, in einem Fensterelement angeordnet sein. Verwendung: Schiebebeschläge finden Verwendung an lotrecht eingebauten Fenstern und Fenstertürflügeln aus Holz, Kunststoff, Aluminium oder Stahl und deren entsprechenden Werkstoffkombinationen. Schiebebeschläge im Sinne dieser Definition sind mit einem Verschluss ausgestattet, welcher den schiebbaren Flügel verriegelt sowie mit Laufrollen, die am unteren waagerech-

ten Schenkel des schiebbaren Flügels angeordnet sind. Zusätzlich können Ausstellscheren zum Kippen und Mechanismen zum Heben bzw. parallel Abstellen der Flügel vorgesehen sein. Über die Beschläge werden die Flügel verschlossen, in die Lüftungsstellung gebracht und zur Seite geschoben. Je nach Außentemperatur, relativer Luftfeuchte der Raumluft sowie der Einbausituation des Schiebe-Elementes, kann es zu einer vorübergehenden Tauwasserbildung an den Aluminiumschienen an der Rauminnenseite kommen. Dies wird insbesondere bei Behinderung der Luftzirkulation z.B. durch tiefe Laibungen, Vorhänge sowie durch ungünstige Anordnung der Heizkörper o.ä. gefördert.

#### 1.3 abweichende Verwendung

##### – Haftungsausschluss

Alle von 1.1 und/oder 1.2 abweichenden Verwendungen gelten als nicht bestimmungsgemäße Verwendung und führen zum Ausschluss der Haftung.

#### 1.4 Hinweise bezüglich

##### Nutzungseinschränkungen

Geöffnete Flügel für Fenstertüren und Fenster sowie nicht verriegelte oder in Kippstellung geschaltete Fenster- und Fenstertürflügel erreichen nur eine abschirmende Funktion und erfüllen nicht die Anforderungen an die Fugendichtigkeit, die Schlagregensicherheit, die Schalldämmung, den Wärmeschutz und die Einbruchhemmung. Bei Wind und Durchzug müssen Fenster- und Fenstertürflügel geschlossen und verriegelt werden. Wind und Durchzug liegen vor, wenn sich die in einer der Öffnungsstellungen befindlichen Fenster- oder Fenstertürflügel durch Luftdruck bzw. Luftsoh selbsttätig und unkontrolliert öffnen oder schließen. Eine fixierte Offenstellung

10

11

12

13

i

von Fenster- und Fenstertürflügeln ist nur mit feststellenden Zusatzbeschlägen zu erreichen.

### 1.5 Notwendigkeit besonderer Vereinbarungen bei erweiterten Anforderungen

Einbruchhemmende Fenster und Fenstertüren, Fenster und Fenstertüren für Feuchträume und solche für den Einsatz in Umgebungen mit aggressiven, korrosionsfördernden Luftinhalten erfordern Beschläge mit für den jeweiligen Einsatzfall abgestimmten und gesondert vereinbarten Leistungsmerkmalen.

Die Widerstandsfähigkeit gegen Windlasten im geschlossenen und verriegelten Zustand ist von den jeweiligen Konstruktionen der Fenster- und Fenstertüren abhängig. Müssen vorgegebene Windlasten (zum Beispiel nach EN 12210 – insbesondere Prüfdruck P3) abgetragen werden, sind in Verbindung mit der jeweiligen Fenster- oder Fenstertürkonstruktion und dem Rahmenwerkstoff geeignete Beschlagzusammenstellungen abzustimmen und gesondert zu vereinbaren.

Generell können die unter 1.1 und/oder 1.2 definierten Beschläge die Anforderungen an barrierefreie Wohnungen (zum Beispiel nach DIN 18025) erfüllen. Hierzu sind jedoch entsprechende Beschlagzusammenstellungen und Montagen in den Fenstern und Fenstertüren erforderlich, die abgestimmt und gesondert vereinbart werden müssen.

## 2. Fehlgebrauch

Ein Fehlgebrauch – also die nicht bestimmungsgemäße Produktnutzung – der unter 1.1 und/oder 1.2 beschriebenen Beschläge für Fenstertüren und Fenstern liegt insbesondere vor,

- wenn Hindernisse in den Öffnungsbereich zwischen Blendrahmen und Flügel eingebracht werden und somit den bestimmungsgemäßen Gebrauch erschweren oder verhindern,
- wenn Zusatzlasten auf Fenster- oder Fenstertürflügel einwirken (wie zum

Beispiel an den Fenster- oder Türflügeln schaukelnde Kinder),

- wenn Fenster- und Fenstertürflügel bestimmungswidrig oder unkontrolliert (z.B. durch Wind) so gegen Fensterlaibungen gedrückt oder gar geschlagen werden, dass entweder die Beschläge oder die Rahmenmaterialien oder sonstige Einzelteile der Fenster- oder Fenstertüren beschädigt oder zerstört werden bzw. Folgeschäden entstehen können,
- wenn beim Schließen (oder Zuschieben) zwischen Flügel und den Blendrahmen gegriffen wird bzw. sich eine Person oder Körperteile in diesem Bereich befinden (Gefahr für Leib und Leben).

## 3. Haftung

Der jeweilige Gesamtbeschlag darf nur aus Beschlagteilen aus dem WSS-System zusammengestellt werden. Die Verwendung von nicht durch WSS freigegebener Zusammenstellungen und/oder eine unsachgemäß durchgeführte Montage des Beschlages und/oder die Verwendung von nicht originalen bzw. nicht werksseitig freigegebenen Zubehörteilen führt zum Ausschluss der Haftung.

Zur fachgerechten Verschraubung sind die „Durchführungsbestimmungen für die Befestigung von tragenden bandseitigen Beschlagteilen“, gemäß Montagezeichnungen zu beachten.

Bei Verwendung von Kunststoff- oder Leichtmetallprofilen sind die Angaben der Profilverhersteller bzw. Systeminhaber zu beachten.

Der Fensterhersteller ist grundsätzlich verantwortlich für die Einhaltung der vorgegebenen Systemmaße (z.B. Dichtungsspaltmaße). Diese sind regelmäßig, insbesondere bei Ersteinsatz von neuen Beschlagteilen, bei der Herstellung und fortlaufend bis einschließlich dem Fenstereinbau zu überprüfen.

Die Beschlagteile sind grundsätzlich so ausgelegt, dass die Systemmaße, sofern sie vom Beschlag beeinflusst werden,

eingestellt werden können. Sollte eine Abweichung von diesen Maßen, die zu einem Mangel führt, erst nach dem Einbau der Fenster festgestellt werden, wird für den entstandenen Zusatzaufwand keine Haftung übernommen.

## 4. Produktleistungen – Anwendungshinweise des Herstellers

### 4.1 Maximale Flügelgewichte

Die in den jeweiligen WSS-Montagezeichnungen aufgeführten maximalen Flügelgewichte für die einzelnen Beschlagausführungen dürfen nicht überschritten werden. Das Bauteil mit der geringsten zulässigen Tragkraft bestimmt das max. Flügelgewicht. Anwendungsdiagramme und Bauteilzuordnung sind zu beachten.

### 4.2 Flügelgrößen

Die Darstellung der Anwendungsdiagramme in den Planungsunterlagen, Produktkatalogen oder Anschlaganleitungen zeigen die Zusammenhänge zwischen zulässigen Flügelbreiten und Flügelhöhen in Abhängigkeit von unterschiedlichen Glasgewichten bzw. Gesamtglasdicken auf. Die sich daraus ergebenden Flügelabmessungen oder Flügelformate (Hoch- bzw. Querformate) dürfen – wie auch das maximale Flügelgewicht – keinesfalls überschritten werden.

### 4.3 Zusammensetzung der Beschläge

Die Vorschriften des Herstellers, welche die Zusammensetzung der Beschläge betreffen (z.B. der Einsatz von Zusatzscharnieren, die Gestaltung der Beschläge für einbruchhemmende Fenster- und Fenstertürflügel usw.), sind verbindlich.

## 5. Produktwartung

### 5.1 Generelle Hinweise

Sicherheitsrelevante Beschlagteile sind mindestens einmal jährlich auf festen Sitz zu prüfen und auf Verschleiß zu kontrollieren. Je nach Erfordernis sind

die Befestigungsschrauben nachziehen bzw. die Teile auszutauschen. Darüber hinaus sind mindestens einmal jährlich folgende Wartungsarbeiten durchzuführen:

- Alle beweglichen Teile und alle Verschlussstellen der Beschläge sind zu fetten und auf Funktion zu prüfen.
- Es sind nur solche Reinigungs- und Pflegemittel zu verwenden, die den Korrosionsschutz der Beschläge nicht beeinträchtigen.

Die Einstellarbeiten an den Beschlägen – besonders im Bereich der Ecklager oder Laufwagen und der Scheren – sowie das Austauschen von Teilen und das Aus- und Einhängen der Öffnungsflügel sind von einem Fachbetrieb durchzuführen. Bei einer Oberflächenbehandlung – z.B. beim Lackieren oder Lasieren – der Fenster und Fenstertüren sind alle Beschlagteile von dieser Behandlung auszuschließen und auch gegen Verunreinigung hierdurch zu schützen.

### 5.1 Erhaltung der Oberflächengüte

Elektrolytisch aufgebrauchte Zinküberzüge werden im normalen Raumklima nicht angegriffen, wenn sich auf den Beschlagteilen kein Kondenswasser bildet oder gelegentlich entstandenes Kondenswasser schnell abtrocknen kann.

Um die Oberflächengüte der Beschlagteile dauerhaft zu erhalten und Beeinträchtigungen durch Korrosion zu vermeiden, sind unbedingt folgende Punkte zu beachten:

- Die Beschläge bzw. die Falzräume sind – insbesondere in der Bauphase – ausreichend zu belüften, so dass sie weder direkter Nässeinwirkung noch Kondenswasserbildung ausgesetzt sind. Es ist auf jeden Fall durch geeignete Maßnahmen sicherzustellen, dass (dauerhaft) feuchte Raumluft nicht in den Falzräumen kondensieren kann.
- Die Beschläge sind von Ablagerungen und Verschmutzungen durch

Baustoffe (Baustaub, Gipsputz, Zement etc.) freizuhalten. Etwaige Verschmutzungen mit Putz, Mörtel o. ä. sind vor dem Abbinden mit Wasser zu entfernen.

- Aggressive Dämpfe (z.B. durch Ameisen- oder Essigsäure, Ammoniak, Amin- oder Ammoniakverbindungen, Aldehyde, Phenole, Chlor, Gerbsäure etc.) können in Verbindung mit bereits geringer Kondenswasserbildung zu einer schnellen Korrosion an den Beschlagteilen führen. Daher sind solche Ausdünstungen im Bereich der Fenster unbedingt zu vermeiden.
- Bei Fenstern und Fenstertüren aus Eichenholz oder anderen Holzarten mit hohem Anteil an (Gerb-) Säure, ist durch eine geeignete Oberflächenbehandlung der Fenster dafür zu sorgen, dass diese Inhaltsstoffe nicht aus dem Holz ausdünsten können. Der Beschlag darf keinen direkten Kontakt mit einer unbehandelten Holzoberfläche haben.
- Weiterhin dürfen keine essig- oder säurevernetzenden Dichtstoffe oder solche mit den zuvor genannten Inhaltsstoffen verwendet werden, da sowohl der direkte Kontakt mit dem Dichtstoff als auch dessen Ausdünstungen die Oberfläche der Beschläge angreifen können.
- Die Beschläge dürfen nur mit milden, pH-neutralen Reinigungsmitteln in verdünnter Form gereinigt werden. Keinesfalls dürfen aggressive, säurehaltige Reiniger mit allen vorstehend aufgeführten Inhaltsstoffen oder Scheuermittel verwendet werden.

### 6. Informations- und Instruktionspflichten

Zur Durchführung der Informations- und Instruktionspflichten, die über jeden (Zwischen-) Händler und Verarbeiter bis zum Endkunden weiterzureichen sind, sowie zur Durchführung der Wartungsarbeiten stehen insbesondere folgende Unterlagen zur Verfügung:

- Planungsunterlagen
- Produktkataloge
- Anschlaganleitungen
- Wartungs- und Pflegeanleitungen sowie Bedienungsanleitungen, nachfolgend insgesamt oder teilweise nur kurz „Produktinformationen“ genannt.

Zur Sicherstellung der jeweiligen Funktion von Fenster und Fenstertüren:

- sind die Planer gehalten, die „Produktinformationen“ vom Hersteller oder Fachhandel anzufordern und zu beachten,
- ist der Fachhandel gehalten, die „Produktinformationen“ zu beachten – was insbesondere auch für Werbemaßnahmen gilt – und diese an nachfolgende Händler und/oder Verarbeiter auszuhändigen und sie darauf hinzuweisen, dass sie diese ebenfalls an deren Abnehmer weiterreichen müssen,
- sind die Verarbeiter gehalten, die „Produktinformationen“ zu beachten und insbesondere die Wartungs- und Pflegeanleitungen sowie Bedienungsanleitungen an die Bauherren und Benutzer weiterzureichen.

### 7. Verwendung für artverwandte Beschläge

Die innerhalb der einzelnen Beschlagssysteme möglichen Varianten – z.B. Kipp- und Klappflügelbeschläge, oder solche, die anstatt oder zusätzlich zu der Kippstellung eine Lüftungsstellung bieten, in welcher der Flügel parallel um einen rundum laufenden Spalt abgestellt wird - sind hinsichtlich Produktinformation und bestimmungsgemäßer Verwendung, Fehlgebrauch, Produktleistungen, Produktwartung, Informations- und Instruktionspflichten je nach zutreffenden Merkmalen sinngemäß zu behandeln.

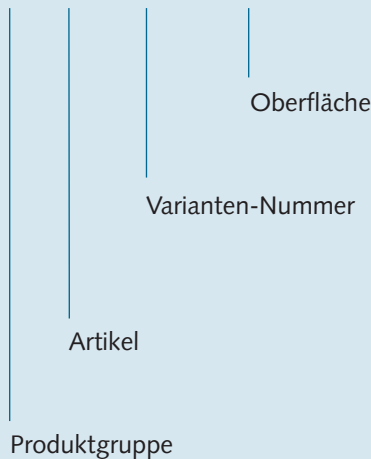
### 8. Produktdifferenzierung

Die im Katalog enthaltenen Systembeschläge sind aus WSS-Eigenfertigung.

## Artikelnummern-Systematik für Gruppe 10

Beispiel: Grundkarton DK-Beschlag,  
Ausführung Fehlbedienungssperre am Griff

10.100.xxxx.- - -



Die entsprechende Varianten-Nummer zu der jeweiligen Profiserie entnehmen Sie der Profilaufstellung neben den einzelnen Artikeln auf den Produktseiten.

Fügen Sie diese Nummer anstelle der xxxx in die Artikelnummer ein.

Profilsystem	Varianten-Nr. für Art.-Nr. 10.100.
Akotherm AT 730/BF	0005
Alcan TC 2000	0015
Alcoa AA 611	0055
Alutherm AT 700/800	0030
Brökelmann RG 60/RG 75/RGB	0010
Eural 65, 75/1.0 (8,2)	0045
Eural 65, 75/1.0 (11,2)	0040
Herotherm 065, 065.1	0010
Hueck 1.0	0029
Klauke Softline	0040
Reynaers concept 68,77 (CS 77), Thermo System 74	0020
TKI 602/713	0029
TS 65	0020
TSG W70, W80	0050

Oberflächenschlüssel	Material/Oberfläche
---. 114	Al, E6/C-0 elox.
---. 154	Al, E6/C-34 elox.
---. 255	Al, RAL 9016 pulverb.
---. 299	Al, in Sonderoberflächen



Die jeweiligen Varianten-Nummern sind nicht auf andere Artikel-Nummern übertragbar.

10

11

12

13

i

# Drehkippschlag für Flügel mit Überschlag

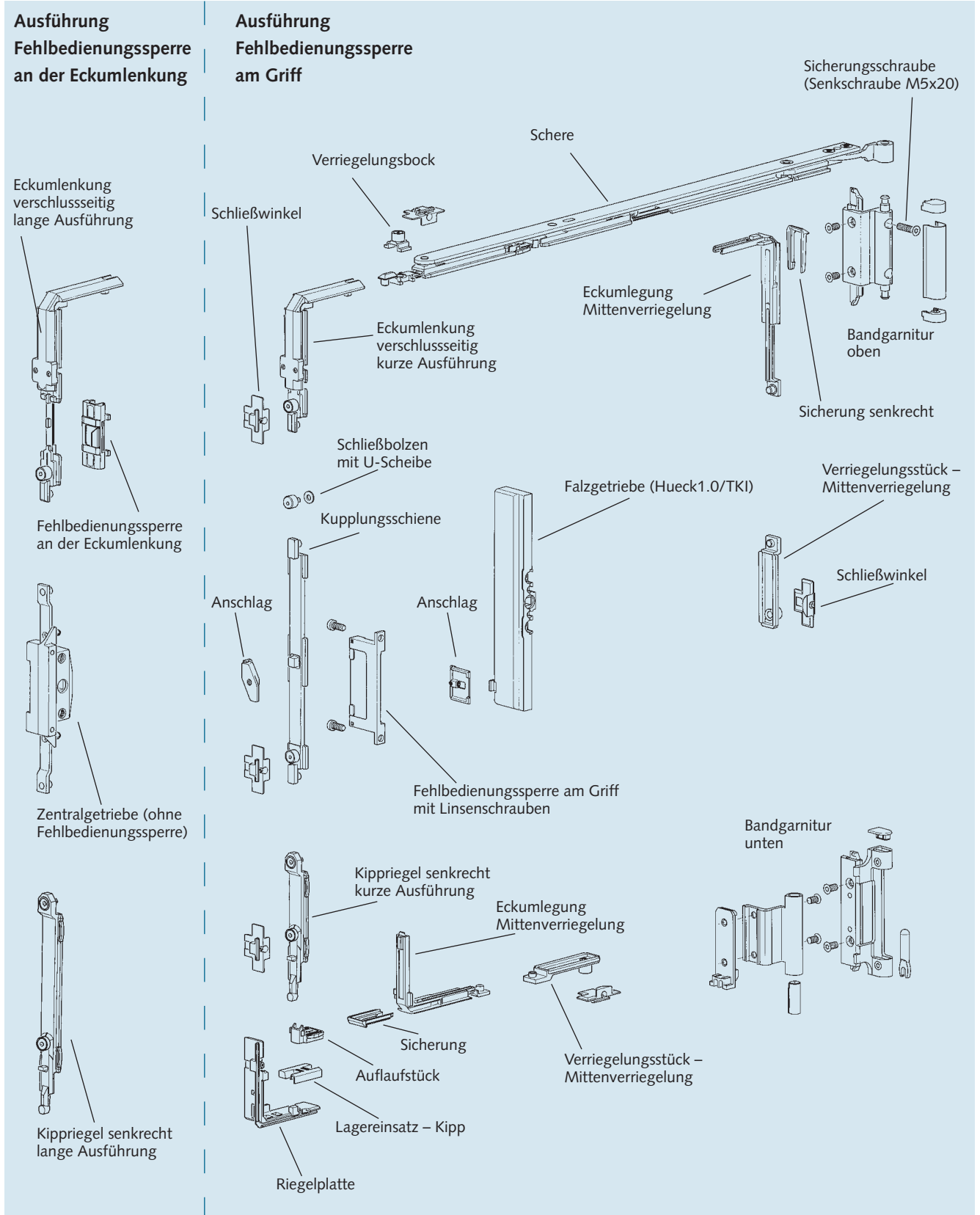
10

11

12

13

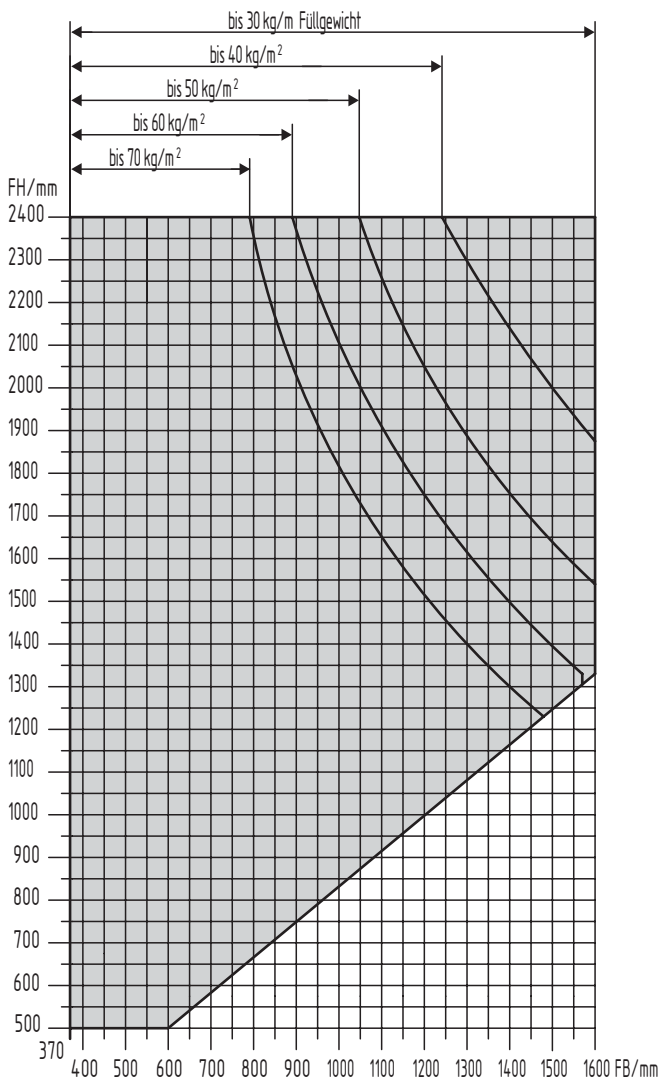
i



## Nomogramme für Anwendungsbereiche

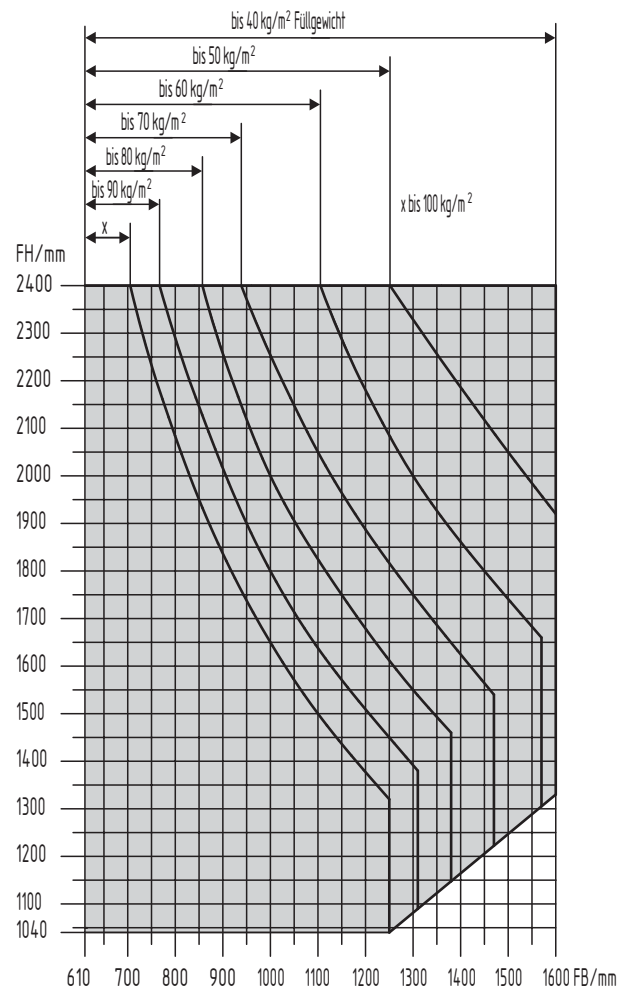
- Dreh-, Drehkipp-, Stulp- und Kippdrehbeschläge für Fenster mit Überschlag

- Drehkippbeschlag einbruchhemmend für Fenster mit Überschlag



Nomogramm zur Ermittlung der zulässigen Flügelformate ab Füllgewicht 30 kg/m<sup>2</sup>

Bis 30 kg/m<sup>2</sup> sind alle Formate innerhalb des Anwendungsbereichs zulässig

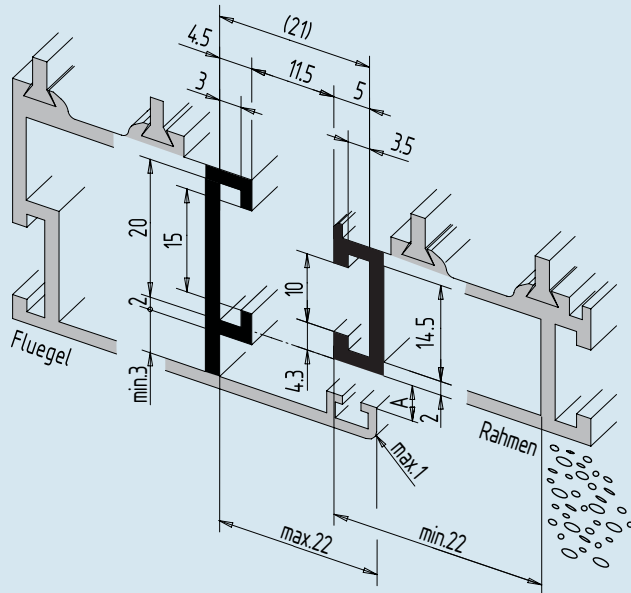


Nomogramm zur Ermittlung der zulässigen Flügelformate bei Sicherheitsverglasung

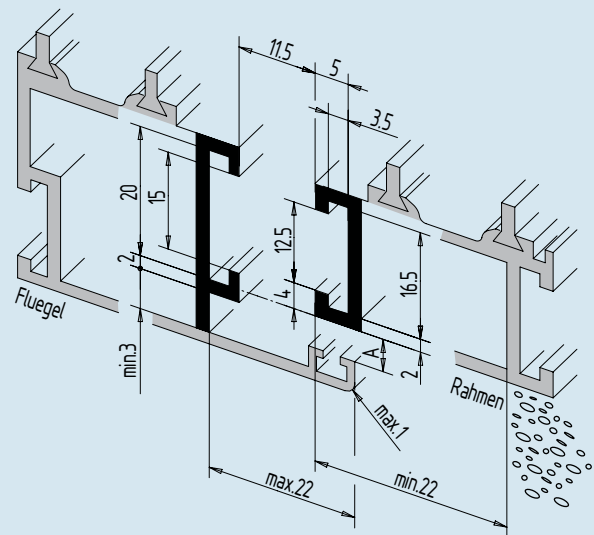
 Anwendungsbereich

## Erforderliche Einbaumaße

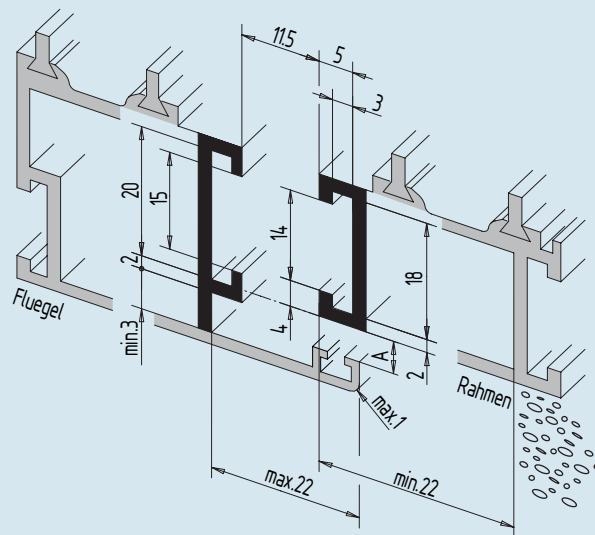
- Drehkipp-, Dreh-, Stulp-, Kippdreh- und Kippflügelbeschläge
- Profilserien mit Euronot (flügelseitig) und Überschlag



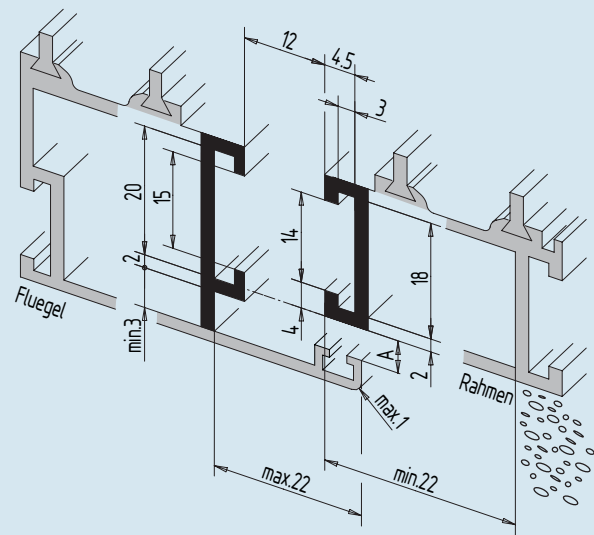
Rahmennut A



Rahmennut B



Rahmennut C1



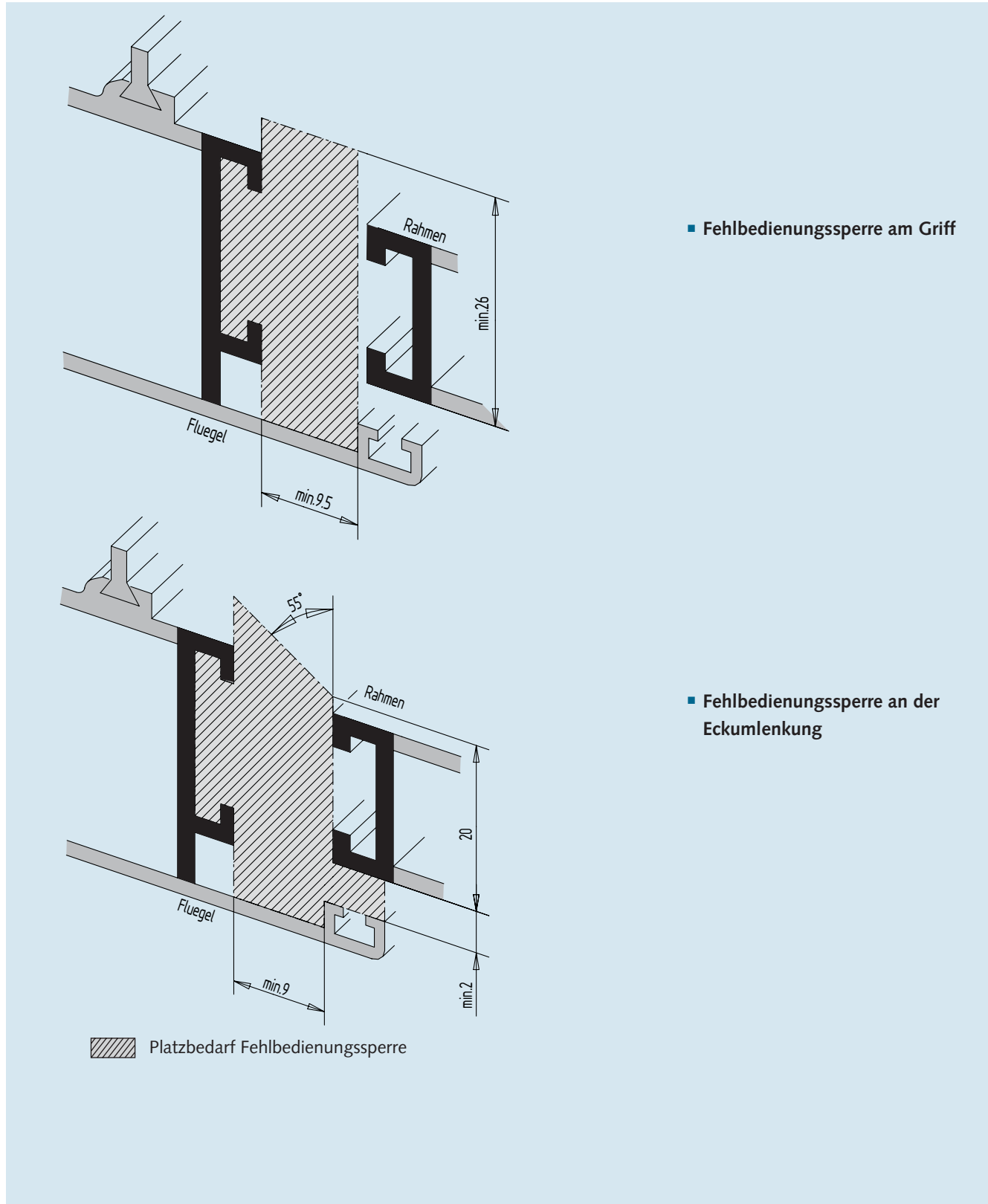
Rahmennut C2

Maß A: bis 4 mm mit Bandausnehmung im Flügelprofil  
ab 4 mm ohne Bandausnehmung im Flügelprofil



## Platzbedarf der Fehlbedienungssperren

- Drehkipp- und Kippdrehfenster mit Überschlag



- Fehlbedienungssperre am Griff

- Fehlbedienungssperre an der Eckumlenkung

10

11

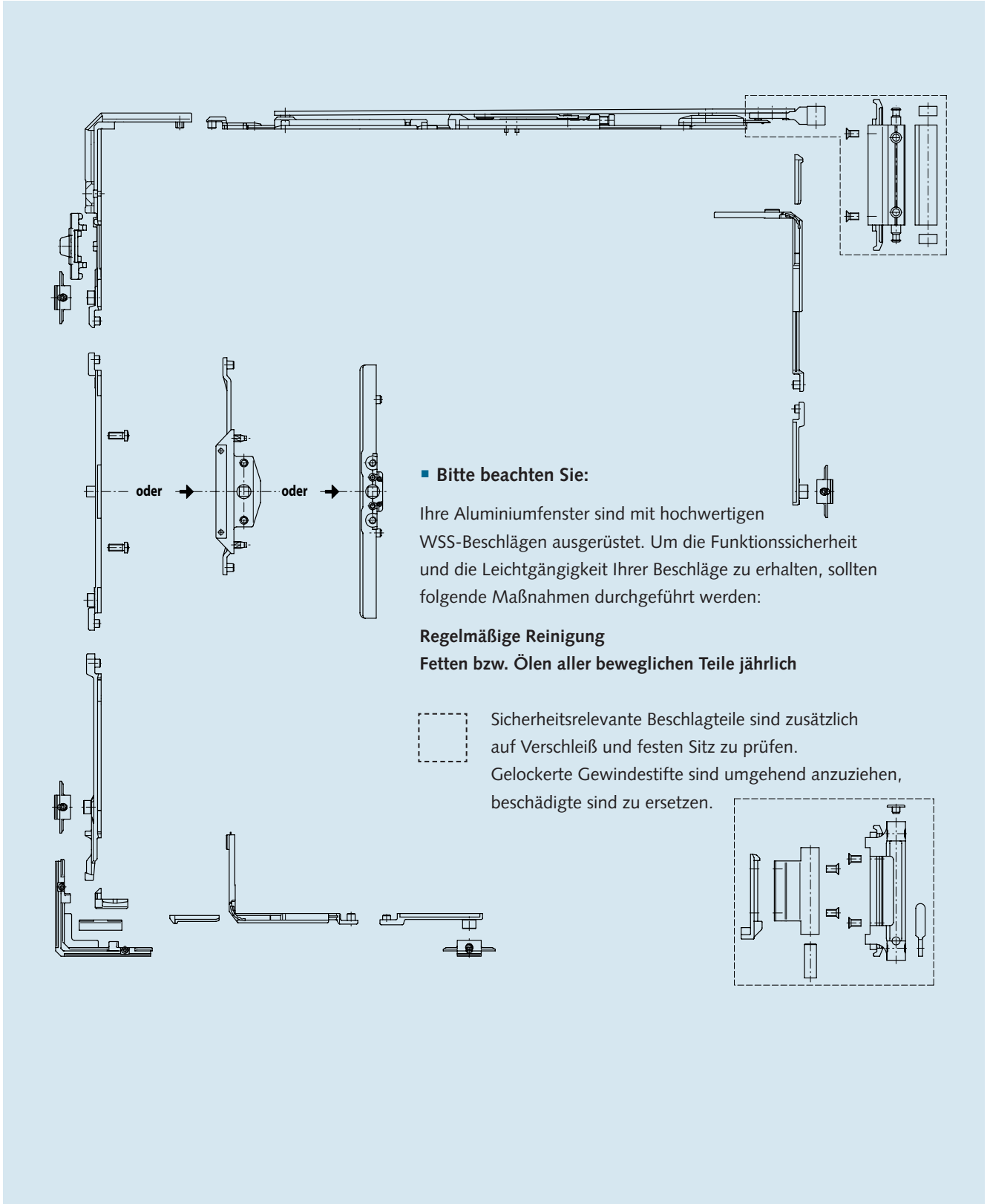
12

13

i

# Wartungsanleitung

## ▪ Drehkippschlag für Profile mit Überschlag



## Wartungsempfehlungen

### ■ WSS-ALU-Beschlagsysteme

Die Fenster sind mit hochwertigen Beschlägen versehen. Das bedeutet für die Anwendung einen hohen Bedienungskomfort, einwandfreie Funktion und lange Lebensdauer. Voraussetzung für die Funktion und Leichtgängigkeit des Beschlags ist die Einhaltung unserer Vorschriften über Flügelgröße und Flügelgewicht sowie unserer Produkthaftungsrichtlinien. Funktion und Zustand der Beschläge sind nach folgenden Kriterien zu überprüfen:

- Gängigkeit
- Befestigung der Beschläge
- Verschleiß an den Beschlägen
- Beschädigung der Beschläge

#### ■ Gängigkeit

Die Gängigkeit des Beschlags kann am Fenstergriff überprüft werden. Das Verriegelungs- und Entriegelungsmoment des Fenstergriffs ist nach DIN 18055 mit einem Wert von max. 10Nm festgelegt. Die Überprü-

fung kann mit einem Drehmoment-schlüssel erfolgen.

Die Gängigkeit kann durch Fetten/Ölen oder durch ein Nachstellen der Beschläge verbessert werden. Bei WSS-Drehkippsbeschlägen sind 2- bis 3-seitige Verstellmöglichkeiten vorgesehen. Eine falsche bzw. unsachgemäße Nachstellung der Beschläge kann dazu führen, dass die Fenster ihre Funktion nicht mehr erfüllen.

#### ■ Befestigung der Beschläge

Von der zuverlässigen Befestigung des Beschlags hängt die Funktion des Fensters und seine Nutzungssicherheit ab. Festigkeit und Sitz der einzelnen Schrauben im Profil sind zu prüfen. Sind Anzeichen vorhanden, dass sich zum Beispiel Schrauben gelöst haben oder dass Schraubenköpfe abgerissen sind, so sind diese umgehend anzuziehen oder zu erneuern.

#### ■ Verschleiß an den Beschlägen

Alle sicherheits- und funktionsrelevanten Bauteile des Beschlages sind entsprechend unseren Angaben zu fetten bzw. zu ölen, um Verschleiß zu vermeiden. Regelmäßige Reinigung wird vorausgesetzt.

#### ■ Beschädigung der Beschläge

Beschädigte Beschlagteile sind zu erneuern, speziell wenn es sich um tragende Beschlagteile handelt. Aus diesen Empfehlungen können keine rechtlichen Ansprüche abgeleitet werden, deren Anwendung ist auf den konkreten Einzelfall auszurichten. WSS empfiehlt dem Fensterhersteller den Abschluss eines Wartungsvertrages mit seinen Endkunden.



### Drehkippschlag Fehlbedienungssperre am Griff

- voll klemmbar
- RAL-geprüft
- max. Flügelgewicht 120 kg
- bandseitige Verstellbarkeit senkrecht +/- 2 mm, waagrecht +/- 1,25 mm
- Schließdruck +/- 1 mm einstellbar
- alle Teile aus nichtrostenden Materialien
- rechts und links verwendbar



### Garnituren-Zusammenstellung

Flügelbreite Flügelhöhe	370/375 bis 549 mm	550 bis 999 mm	1000 bis 1399 mm	1400 bis 1600 mm
500 mm bis 1399 mm (mit Falzgetriebe ab 530 mm)	<b>Grundkarton</b> Drehgetriebe Art.-Nr. 10.100.xxxx.--- oder Falzgetriebe Art.-Nr. 10.102.0029.---  <b>Bedienelement</b> Drehgetriebe ab <b>Seite 42</b> oder für Falzgetriebe ab <b>Seite 103</b>  <b>Schere</b> S 370 K <b>Seite 33</b>  <b>ohne</b> Mittenverschluss	<b>Grundkarton</b> Drehgetriebe Art.-Nr. 10.100.xxxx.--- oder Falzgetriebe Art.-Nr. 10.102.0029.---  <b>Bedienelement</b> Drehgetriebe ab <b>Seite 42</b> oder für Falzgetriebe ab <b>Seite 103</b>  <b>Schere</b> S 550 K <b>Seite 34</b>  <b>ohne</b> Mittenverschluss	<b>Grundkarton</b> Drehgetriebe Art.-Nr. 10.100.xxxx.--- oder Falzgetriebe Art.-Nr. 10.102.0029.---  <b>Bedienelement</b> Drehgetriebe ab <b>Seite 42</b> oder für Falzgetriebe ab <b>Seite 103</b>  <b>Schere</b> S 1000 K <b>Seite 35</b>  <b>ohne</b> Mittenverschluss	<b>Grundkarton</b> Drehgetriebe Art.-Nr. 10.100.xxxx.--- oder Falzgetriebe Art.-Nr. 10.102.0029.---  <b>Bedienelement</b> Drehgetriebe ab <b>Seite 42</b> oder für Falzgetriebe ab <b>Seite 103</b>  <b>Schere</b> S 1000 K <b>Seite 35</b>  <b>Mittenverschluss,</b> waagrecht, Art.-Nr. 10.122.xxxx.710
	1400 mm bis 2400 mm	Mittenverschluss, senkrecht: Art.-Nr. 10.120.xxxx.710 für Drehgetriebe oder Mittenverschluss, senkrecht: Art.-Nr. 10.121.0029.710 für Falzgetriebe  Beim Grundkarton mit Drehgetriebe ist bei Griffsitz ab 100 mm unterhalb der Flügelmitte ein zusätzlicher Schließbolzen erforderlich: Art.-Nr. 10.323.0000.405 (Standard) oder Art.-Nr. 10.324.0000.405 (TKI/Hueck).		

Ab 70 kg Flügelgewicht ist, außer bei den Serien TKI und Hueck, die Sicherungsschraube Art.-Nr. 10.322.0000.405 erforderlich.

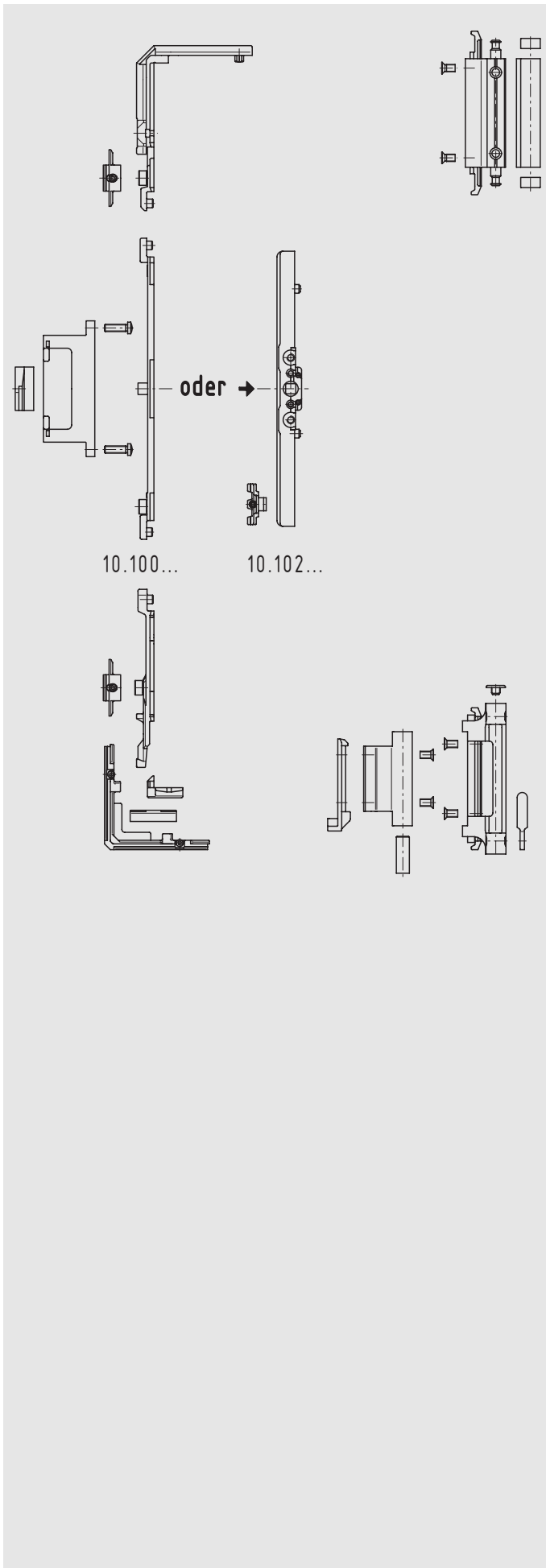
10

11

12

13

i



### Grundkarton

- Ausführung Fehlbedienungssperre am Griff
- Fehlbedienungssperre im Grundkarton enthalten

Art.-Nr.	Betätigung
10.100.xxxx.---	über Drehgetriebe nicht enthalten
10.102.0029.---	über Falzgetriebe (nur TKI u. Hueck) enthalten

**Achtung** Profilerie und Oberfläche gemäß nachstehenden Tabellen bitte angeben!

Profilsystem	Varianten-Nr. 10.100.
Akotherm AT 730/BF	0005
Alcan TC 2000	0015
Alcoa AA 611	0055
Alutherm AT 700/800	0030
Brökelmann RG 60/RG 75/RGB	0010
Eural 65, 75/1.0 (8,2)	0045
Eural 65, 75/1.0 (11,2)	0040
Herotherm 065, 065.1	0010
Hueck 1.0	0029
Klauke Softline	0040
Reynaers concept 68,77 (CS 77), Thermo System 74	0020
TKI 602/713	0029
TS 65	0020
TSG W70, W80	0050

Oberflächenschlüssel	Material/Oberfläche
---.114	Al, E6/C-0 elox.
---.154	Al, E6/C-34 elox.
---.255	Al, RAL 9016 pulverb.
---.299	Al, in Sonderoberflächen

10

11

12

13

i



### Drehkippschlag Fehlbedienungssperre an der Eckumlenkung



- voll klemmbar
- RAL-geprüft
- max. Flügelgewicht 120 kg
- bandseitige Verstellbarkeit senkrecht +/- 2 mm, waagrecht +/- 1,25 mm
- Schließdruck +/- 1 mm einstellbar
- alle Teile aus nichtrostenden Materialien
- rechts und links verwendbar

### Garnituren-Zusammenstellung

Flügelbreite Flügelhöhe	370/375 bis 549 mm	550 bis 999 mm	1000 bis 1399 mm	1400 bis 1600 mm
600 mm bis 1399 mm (mit Falzgetriebe ab 630 mm)	<b>Grundkarton</b> Drehgetriebe Art.-Nr. 10.110.xxxx.--- oder Zentralgetriebe Art.-Nr. 10.111.xxxx.--- oder Falzgetriebe Art.-Nr. 10.112.0029.---  <b>Bedienelement</b> Drehgetriebe ab <b>Seite 42</b> oder für Zentral-/Falzgetriebe ab <b>Seite 103</b>  <b>Schere</b> S 370 K <b>Seite 33</b>  <b>ohne</b> Mittenverschluss	<b>Grundkarton</b> Drehgetriebe Art.-Nr. 10.110.xxxx.--- oder Zentralgetriebe Art.-Nr. 10.111.xxxx.--- oder Falzgetriebe Art.-Nr. 10.112.0029.---  <b>Bedienelement</b> Drehgetriebe ab <b>Seite 42</b> oder für Zentral-/Falzgetriebe ab <b>Seite 103</b>  <b>Schere</b> S 550 K <b>Seite 34</b>  <b>ohne</b> Mittenverschluss	<b>Grundkarton</b> Drehgetriebe Art.-Nr. 10.110.xxxx.--- oder Zentralgetriebe Art.-Nr. 10.111.xxxx.--- oder Falzgetriebe Art.-Nr. 10.112.0029.---  <b>Bedienelement</b> Drehgetriebe ab <b>Seite 42</b> oder für Zentral-/Falzgetriebe ab <b>Seite 103</b>  <b>Schere</b> S 1000 K <b>Seite 35</b>  <b>ohne</b> Mittenverschluss	<b>Grundkarton</b> Drehgetriebe Art.-Nr. 10.110.xxxx.--- oder Zentralgetriebe Art.-Nr. 10.111.xxxx.--- oder Falzgetriebe Art.-Nr. 10.112.0029.---  <b>Bedienelement</b> Drehgetriebe ab <b>Seite 42</b> oder für Zentral-/Falzgetriebe ab <b>Seite 103</b>  <b>Schere</b> S 1000 K <b>Seite 35</b>  <b>Mittenverschluss,</b> waagrecht, Art.-Nr. 10.122.xxxx.---
1400 mm bis 2400 mm	Mittenverschluss, senkrecht: Art.-Nr. 10.120.xxxx.710 für Drehgetriebe oder Mittenverschluss, senkrecht: Art.-Nr. 10.121.xxxx.710 für Zentral-/Falzgetriebe  Beim Grundkarton mit Drehgetriebe ist bei Griffsitz ab 100 mm unterhalb der Flügelmitte ein zusätzlicher Schließbolzen erforderlich: Art.-Nr. 10.323.0000.405 (Standard) oder Art.-Nr. 10.324.0000.405 (TKI/Hueck).			

Ab 70 kg Flügelgewicht ist, außer bei den Serien TKI und Hueck, die Sicherungsschraube Art.-Nr. 10.322.0000.405 erforderlich.

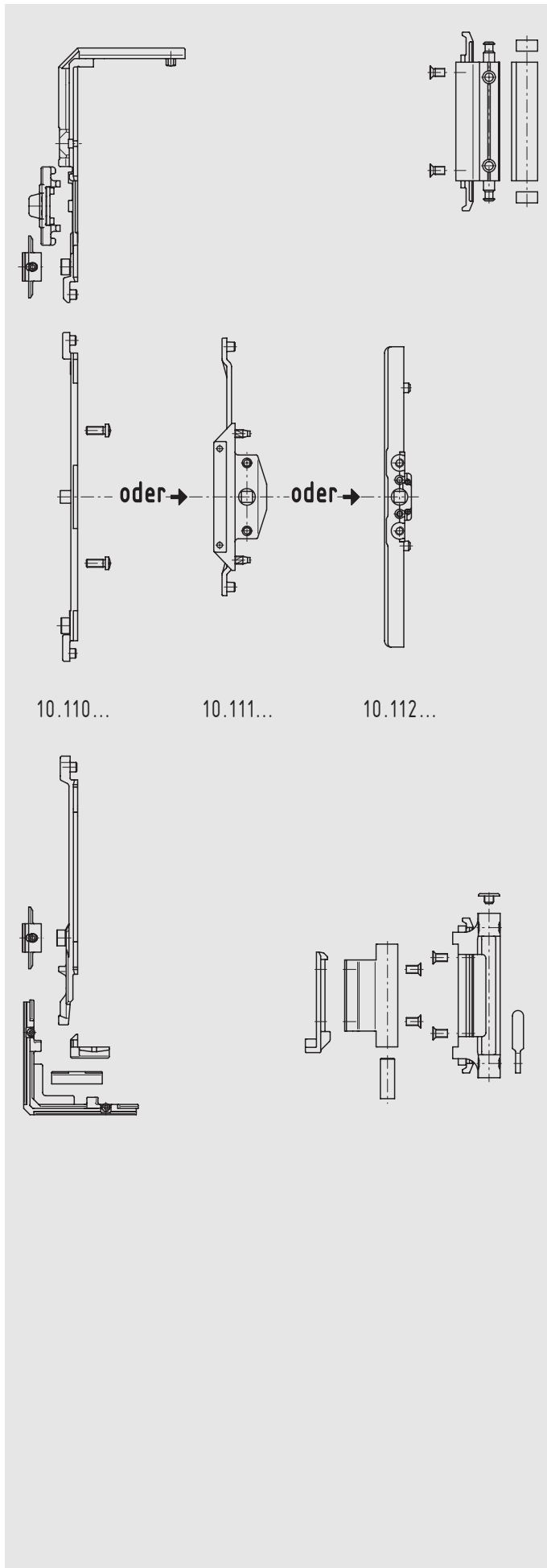
10

11

12

13

i



### Grundkarton

- Ausführung Fehlbedienungssperre an der Eckumlenkung
- Fehlbedienungssperre im Grundkarton enthalten

Art.-Nr.	Betätigung
10.110.xxxx.---	über Drehgetriebe nicht enthalten
10.111.xxxx.---	über Zentralgetriebe enthalten
10.112.0029.---	über Falzgetriebe (nur TKI u. Hueck) enthalten

**Achtung** Profilerie und Oberfläche gemäß nachstehenden Tabellen bitte angeben!

Profilsystem	Varianten-Nr. 10.110.	Varianten-Nr. 10.111.
Akotherm AT 730/BF	0005	0005
Alcoa AA 610	0010	0010
Alcoa AA 611	0010	0010
Alcoa RT 52	0010	0010
Alplast Visoline	0015	0015
Alsec 3000	0020	0020
Alutherm AT 700/800	0015	0015
Brökelmann RG 60/RG 75/RGB	0010	0010
Eural 65, 75/1.0 (8,2)	0005	0005
Eural 65, 75/1.0 (11,2)	0005	0005
Herotherm 065, 065.1	0010	0010
Herotherm 110	0010	0010
Hueck 1.0	0029	0029
Klauke Softline	0005	0005
Reynaers concept 68,77 (CS 77), Thermo System 74	0015	0015
Sapa Perform. 55, E65, E75 Si	0020	0020
TKI 602/713	0029	0029
TS 65	0015	0015
TSG S70, S70V	0010	0010
TSG W70, W80	0005	0005

Oberflächenschlüssel	Material/Oberfläche
---.114	Al, E6/C-0 elox.
---.154	Al, E6/C-34 elox.
---.255	Al, RAL 9016 pulverb.
---.299	Al, in Sonderoberflächen

10

11

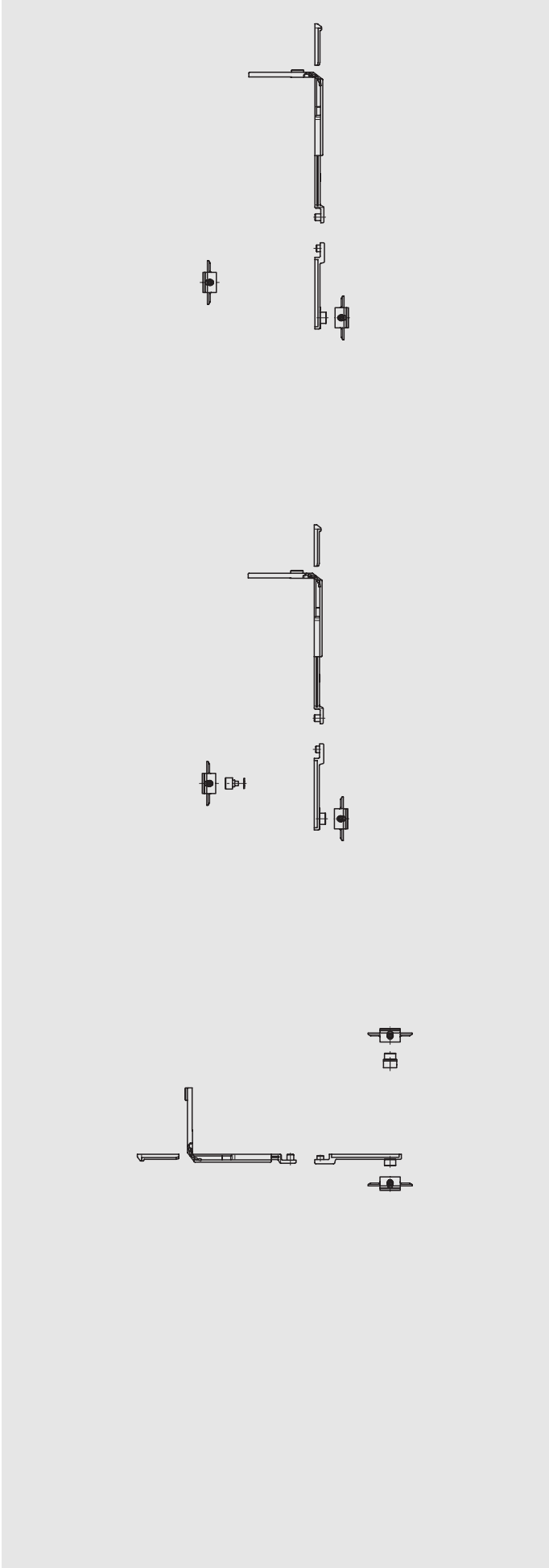
12

13

i



10



11

### Mittenschluss, senkrecht bei Betätigung über Drehgetriebe

■ ab 1400 mm Flügelhöhe

Art.-Nr.	Profilsystem	Material/Oberfläche
10.120.0000.710	Standard	GD-Zn, gal verzinkt
10.120.0029.710	TKI u. Hueck	GD-Zn, gal verzinkt

12

### Mittenschluss, senkrecht bei Betätigung über Zentral- oder Falzgetriebe

■ ab 1400 mm Flügelhöhe

Art.-Nr.	Profilsystem	Material/Oberfläche
10.121.0000.710	Standard	GD-Zn, gal verzinkt
10.121.0029.710	TKI u. Hueck	GD-Zn, gal verzinkt

13

### Mittenschluss, waagrecht

■ ab 1400 mm Flügelbreite

Art.-Nr.	Profilsystem	Material/Oberfläche
10.122.0000.710	Standard	GD-Zn, gal verzinkt
10.122.0029.710	TKI u. Hueck	GD-Zn, gal verzinkt

i

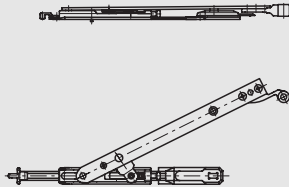


## Scheren für Drehkippbeschläge

- Befestigung über Stanzschraube(n)
- Scherenarm aus Edelstahl
- Scherenlager aus Mehrstoffbronze
- rechts und links verwendbar, nach Bestellangabe vormontiert

### Schere S 370 K

- für Flügelbreiten von 370 bis 549 mm
- bei Profilsysteme TKI und Hueck von 375 bis 549 mm



Art.-Nr.	Richtung
10.130.xxxx.---	DIN rechts
10.131.xxxx.---	DIN links

**Achtung** Profilsysteme und Oberfläche gemäß nachstehenden Tabellen bitte angeben!

Profilsystem	Varianten-Nr. 10.130.	Varianten-Nr. 10.131.
Akotherm AT 730/BF	0005	0005
Alcan TC 2000	0010	0010
Alcoa AA 610	0005	0005
Alcoa AA 611	0005	0005
Alcoa RT 52	0005	0005
Aliplast Visoline	0005	0005
Alsec 3000	0005	0005
Alutherm AT 700/800	0010	0010
Brökelmann RG 60/RG 75/RGB	0005	0005
Eural 65, 75/1.0 (8,2)	0010	0010
Eural 65, 75/1.0 (11,2)	0010	0010
Herotherm 065, 065.1	0005	0005
Herotherm 110	0005	0005
Hueck 1.0	0029	0029
Klauke Softline	0005	0005
Reynaers concept 68,77 (CS 77), Thermo System 74	0005	0005
Sapa Perform. 55, E65, E75 Si	0005	0005
TKI 602/713	0029	0029
TS 65	0005	0005
TSG S70, S70V	0005	0005
TSG W70, W80	0005	0005

Oberflächenschlüssel	Oberfläche Scherenlager
---.330	silberfarbig nasslackiert
---.340	dunkelbraun pulverb.
---.355	RAL 9016 pulverb.
---.399	in Sonderoberflächen



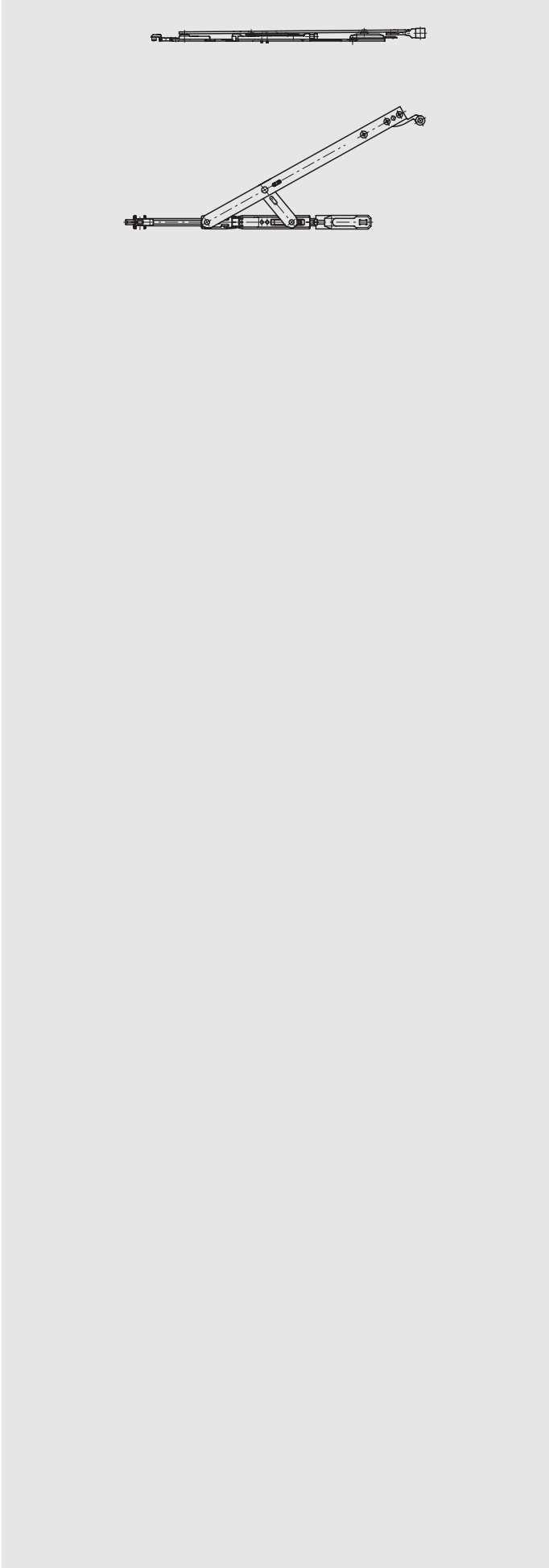
10

11

12

13

i



### Schere S 550 K

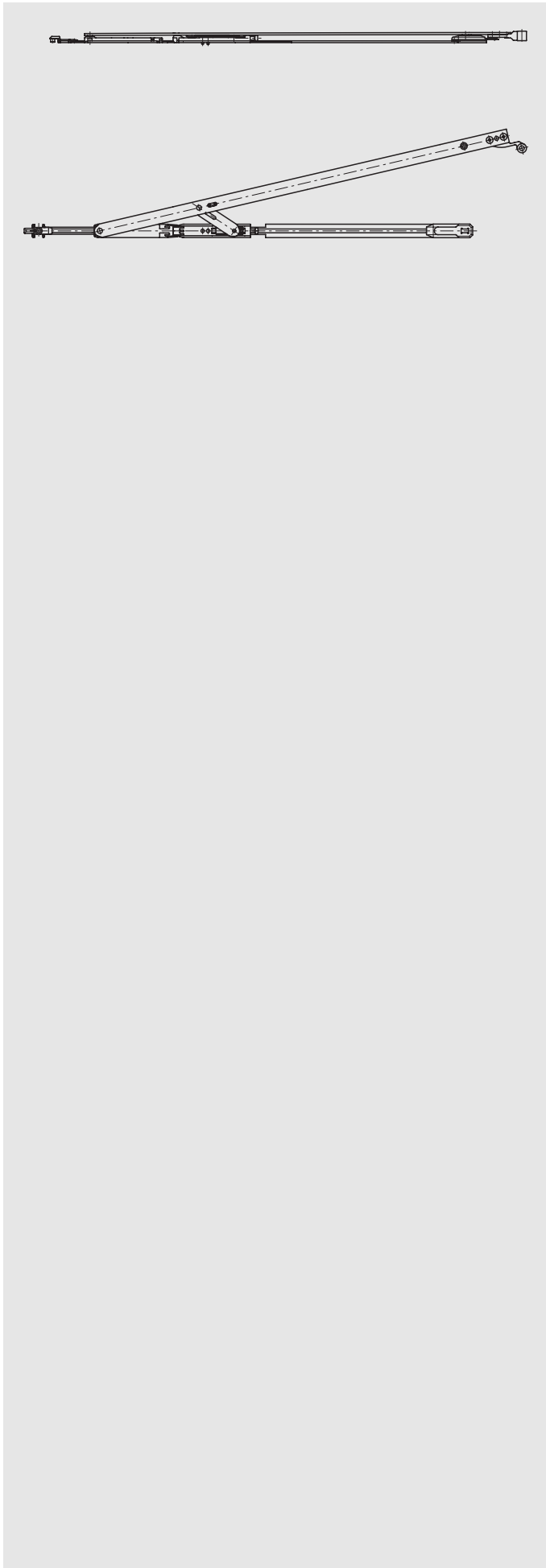
■ für Flügelbreiten von 550 bis 999 mm

Art.-Nr.	Richtung
10.132.xxxx.---	DIN rechts
10.133.xxxx.---	DIN links

**Achtung** Profilserie und Oberfläche gemäß nachstehenden Tabellen bitte angeben!

Profilsystem	Varianten-Nr. 10.132.	Varianten-Nr. 10.133.
Akotherm AT 730/BF	0005	0005
Alcan TC 2000	0010	0010
Alcoa AA 610	0005	0005
Alcoa AA 611	0005	0005
Alcoa RT 52	0005	0005
Aliplast Visoline	0005	0005
Alsec 3000	0005	0005
Alutherm AT 700/800	0010	0010
Brökelmann RG 60/RG 75/RGB	0005	0005
Eural 65, 75/1.0 (8,2)	0010	0010
Eural 65, 75/1.0 (11,2)	0010	0010
Herotherm 065, 065.1	0005	0005
Herotherm 110	0005	0005
Hueck 1.0	0029	0029
Klauke Softline	0005	0005
Reynaers concept 68,77 (CS 77), Thermo System 74	0005	0005
Sapa Perform. 55, E65, E75 Si	0005	0005
TKI 602/713	0029	0029
TS 65	0005	0005
TSG S70, S70V	0005	0005
TSG W70, W80	0005	0005

Oberflächenschlüssel	Oberfläche Scherenlager
---.330	silberfarbig nasslackiert
---.340	dunkelbraun pulverb.
---.355	RAL 9016 pulverb.
---.399	in Sonderoberflächen



## Schere S 1000 K

■ für Flügelbreiten von 1000 bis 1600 mm

Art.-Nr.	Richtung
10.134.xxxx.---	DIN rechts
10.135.xxxx.---	DIN links

**Achtung** Profilserie und Oberfläche gemäß nachstehenden Tabellen bitte angeben!

Profilsystem	Varianten-Nr. 10.134.	Varianten-Nr. 10.135.
Akotherm AT 730/BF	0005	0005
Alcan TC 2000	0010	0010
Alcoa AA 610	0005	0005
Alcoa AA 611	0005	0005
Alcoa RT 52	0005	0005
Aliplast Visoline	0005	0005
Alsec 3000	0005	0005
Alutherm AT 700/800	0010	0010
Brökelmann RG 60/RG 75/RGB	0005	0005
Eural 65, 75/1.0 (8,2)	0010	0010
Eural 65, 75/1.0 (11,2)	0010	0010
Herotherm 065, 065.1	0005	0005
Herotherm 110	0005	0005
Hueck 1.0	0029	0029
Klauke Soffline	0005	0005
Reynaers concept 68,77 (CS 77), Thermo System 74	0005	0005
Sapa Perform. 55, E65, E75 Si	0005	0005
TKI 602/713	0029	0029
TS 65	0005	0005
TSG S70, S70V	0005	0005
TSG W70, W80	0005	0005

Oberflächenschlüssel	Oberfläche Scherenlager
---.330	silberfarbig nasslackiert
---.340	dunkelbraun pulverb.
---.355	RAL 9016 pulverb.
---.399	in Sonderoberflächen

10

11

12

13

i



### Drehbeschlag

- voll klemmbar
- max. Flügelgewicht 120 kg
- bandseitige Verstellbarkeit senkrecht +/- 2 mm, waagrecht +/- 1,25 mm
- Schließandruck +/- 1 mm einstellbar
- alle Teile aus nichtrostenden Materialien
- rechts und links verwendbar, nach Bestellangabe vormontiert

### Garnituren-Zusammenstellung

Flügelbreite \ Flügelhöhe	bis 1399 mm	1400 bis 1600 mm
500 mm bis 1399 mm (mit Falzgetriebe ab 530 mm)	<b>Grundkarton</b> Drehgetriebe Art.-Nr. 10.140/141.xxxx.--- oder Zentralgetriebe Art.-Nr. 10.142/143.xxxx.--- oder Falzgetriebe Art.-Nr. 10.144/145.0029.---  <b>Bedienelement</b> Drehgetriebe ab <b>Seite 42</b> oder für Zentral-/Falzgetriebe ab <b>Seite 103</b>  <b>ohne</b> Mittenverschluss	<b>Grundkarton</b> Drehgetriebe Art.-Nr. 10.140/141.xxxx.--- oder Zentralgetriebe Art.-Nr. 10.142/143.xxxx.--- oder Falzgetriebe Art.-Nr. 10.144/145.0029.---  <b>Bedienelement</b> Drehgetriebe ab <b>Seite 42</b> oder für Zentral-/Falzgetriebe ab <b>Seite 103</b>  <b>Mittenverschluss</b> , waagrecht, Art.-Nr. 10.170/171.xxxx.710
1400 mm bis 2400 mm	Mittenverschluss, senkrecht: Art.-Nr. 10.160.xxxx.710 für Drehgetriebe oder Mittenverschluss, senkrecht: Art.-Nr. 10.161.xxxx.710 für Zentral-/Falzgetriebe  Beim Grundkarton mit Drehgetriebe ist bei Griffsitz ab 100 mm unterhalb der Flügelmitte ein zusätzlicher Schließbolzen erforderlich: Art.-Nr. 10.323.0000.405 (Standard) oder Art.-Nr. 10.324.0000.405 (TKI/Hueck).	

Ab 70 kg Flügelgewicht ist, außer bei den Serien TKI und Hueck, die Sicherungsschraube Art.-Nr. 10.322.0000.405 erforderlich.

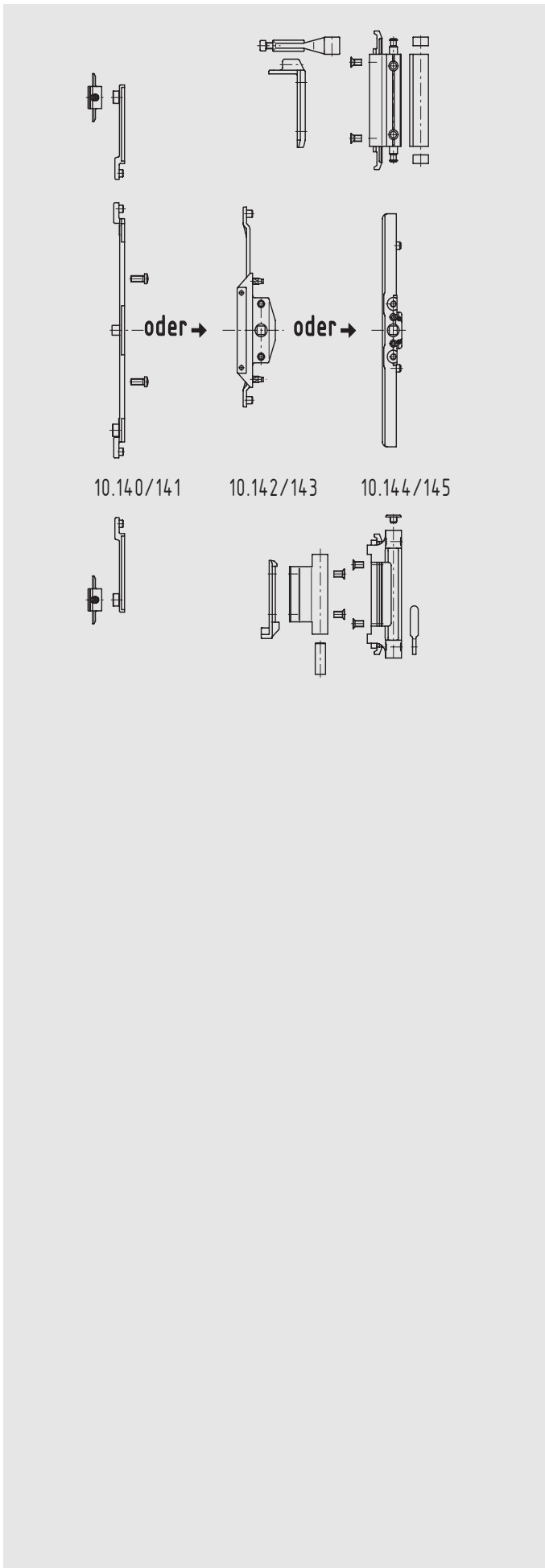
10

11

12

13

i



### Grundkarton

Art.-Nr.	Richtung	Betätigung
10.140.xxxx.---	DIN rechts	über Drehgetriebe nicht enthalten
10.141.xxxx.---	DIN links	über Drehgetriebe nicht enthalten
10.142.xxxx.---	DIN rechts	über Zentralgetriebe enthalten
10.143.xxxx.---	DIN links	über Zentralgetriebe enthalten
10.144.0029.---	DIN rechts	über Falzgetriebe (nur TKI u. Hueck) enthalten
10.145.0029.---	DIN links	über Falzgetriebe (nur TKI u. Hueck) enthalten

**Achtung** Profilserie und Oberfläche gemäß nachstehenden Tabellen bitte angeben!

Profilsystem	Varianten-Nr.			
	10.140.	10.141.	10.142.	10.143.
Akotherm AT 730/BF	0005	0005	0005	0005
Alcan TC 2000	0015	0015	0015	0015
Alcoa AA 610	0010	0010	0010	0010
Alcoa AA 611	0010	0010	0010	0010
Alcoa RT 52	0010	0010	0010	0010
Aliplast Visoline	0020	0020	0020	0020
Alsec 3000	0025	0025	0025	0025
Alutherm AT 700/800	0020	0020	0020	0020
Brökelmann RG 60/RG 75/RGB	0010	0010	0010	0010
Eural 65, 75/1.0 (8,2)	0030	0030	0030	0030
Eural 65, 75/1.0 (11,2)	0030	0030	0030	0030
Herotherm 065, 065.1	0010	0010	0010	0010
Herotherm 110	0010	0010	0010	0010
Hueck 1.0	0029	0029	0029	0029
Klauke Softline	0030	0030	0030	0030
Reynaers concept 68,77 (CS 77), Thermo System 74	0020	0020	0020	0020
Sapa Perform. 55, E65, E75 Si	0025	0025	0025	0025
TKI 602/713	0029	0029	0029	0029
TS 65	0020	0020	0020	0020
TSG S70, S70V	0010	0010	0010	0010
TSG W70, W80	0035	0035	0035	0035

Oberflächenschlüssel	Material/Oberfläche
---.114	Al, E6/C-0 elox.
---.154	Al, E6/C-34 elox.
---.255	Al, RAL 9016 pulverb.
---.299	Al, in Sonderoberflächen

10

11

12

13

i



10



11

12

13

i

### Mittenverschluss, senkrecht bei Betätigung über Drehgetriebe

■ ab 1400 mm Flügelhöhe

Art.-Nr.	Material/Oberfläche
10.160.xxxx.710	GD-Zn, gal verzinkt

**Achtung** Profilersie gemäß nachstehender Tabelle bitte angeben!

Profilsystem	Varianten-Nr. 10.160.
Akotherm AT 730/BF	0005
Alcan TC 2000	0005
Alcoa AA 610	0010
Alcoa AA 611	0010
Alcoa RT 52	0010
Aliplast Visoline	0015
Alsec 3000	0015
Alutherm AT 700/800	0015
Brökelmann RG 60/RG 75/RGB	0010
Eural 65, 75/1.0 (8,2)	0015
Eural 65, 75/1.0 (11,2)	0015
Herotherm 065, 065.1	0010
Herotherm 110	0010
Hueck 1.0	0029
Klauke Softline	0015
Reynaers concept 68,77 (CS 77), Thermo System 74	0015
Sapa Perform. 55, E65, E75 Si	0015
TKI 602/713	0029
TS 65	0015
TSG S70, S70V	0010
TSG W70, W80	0025



### Mittenschluss, senkrecht bei Betätigung über Zentral- oder Falzgetriebe

■ ab 1400 mm Flügelhöhe

Art.-Nr.	Material/Oberfläche
10.161.xxxx.710	GD-Zn, gal verzinkt

**Achtung** Profilserie gemäß nachstehender Tabelle bitte angeben!

Profilsystem	Varianten-Nr. 10.161.
Akothem AT 730/BF	0005
Alcan TC 2000	0005
Alcoa AA 610	0010
Alcoa AA 611	0010
Alcoa RT 52	0010
Aliplast Visoline	0015
Alsec 3000	0015
Alutherm AT 700/800	0015
Brökelmann RG 60/RG 75/RGB	0010
Eural 65, 75/1.0 (8,2)	0015
Eural 65, 75/1.0 (11,2)	0015
Herotherm 065, 065.1	0010
Herotherm 110	0010
Hueck 1.0	0029
Klauke Softline	0015
Reynaers concept 68,77 (CS 77), Thermo System 74	0015
Sapa Perform. 55, E65, E75 Si	0015
TKI 602/713	0029
TS 65	0015
TSG S70, S70V	0010
TSG W70, W80	0025

10

11

12

13

i



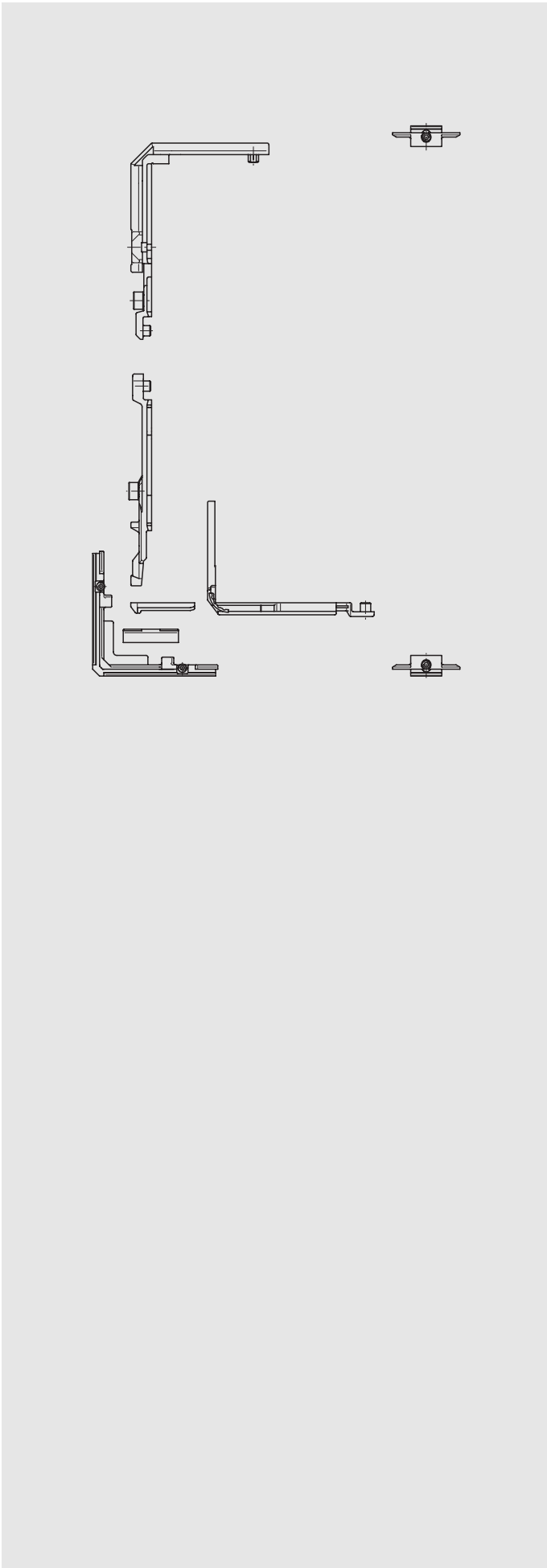
10

11

12

13

i



### Mittenverschluss, waagrecht in Verbindung mit Fehlbedienungssperre am Griff

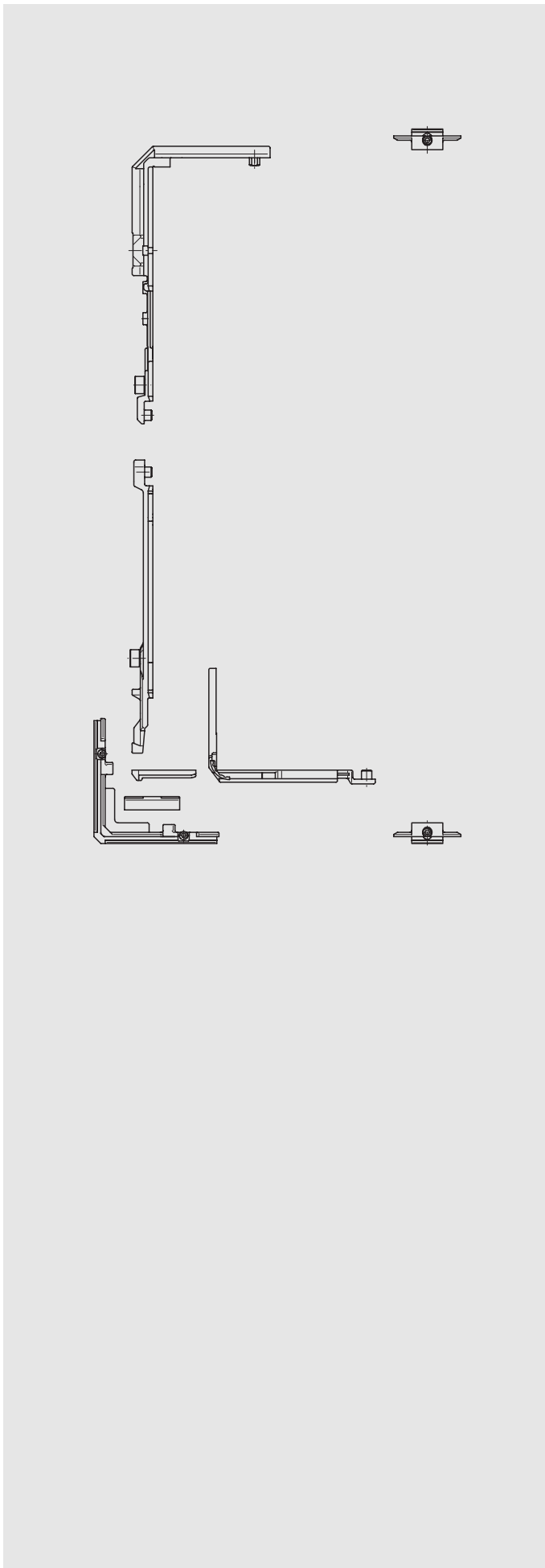
- ab 1400 mm Flügelbreite
- ab 500 mm Flügelhöhe mit Drehgetriebe oder Zentralgetriebe
- ab 530 mm Flügelhöhe mit Falzgetriebe

Art.-Nr.	Material/Oberfläche
10.170.xxxx.710	GD-Zn, gal verzinkt

**Achtung** Profilserie gemäß nachstehender Tabelle bitte angeben!

Profilsystem	Varianten-Nr. 10.170.
Akotherm AT 730/BF	0005
Alcan TC 2000	0005
Alcoa AA 610	0010
Alcoa AA 611	0010
Alcoa RT 52	0010
Alutherm AT 700/800	0005
Brökelmann RG 60/RG 75/RGB	0010
Eural 65, 75/1.0 (8,2)	0005
Eural 65, 75/1.0 (11,2)	0005
Herotherm 065, 065.1	0010
Hueck 1.0	0029
Klauke Softline	0005
Reynaers concept 68,77 (CS 77), Thermo System 74	0005
TKI 602/713	0029
TS 65	0005
TSG W70, W80	0005





### Mittenschluss, waagrecht in Verbindung mit Fehlbedienungssperre an der Eckumlenkung

- ab 1400 mm Flügelbreite
- ab 600 mm Flügelhöhe mit Drehgetriebe oder Zentralgetriebe
- ab 630 mm Flügelhöhe mit Falzgetriebe

Art.-Nr.	Material/Oberfläche
10.171.xxxx.710	GD-Zn, gal verzinkt

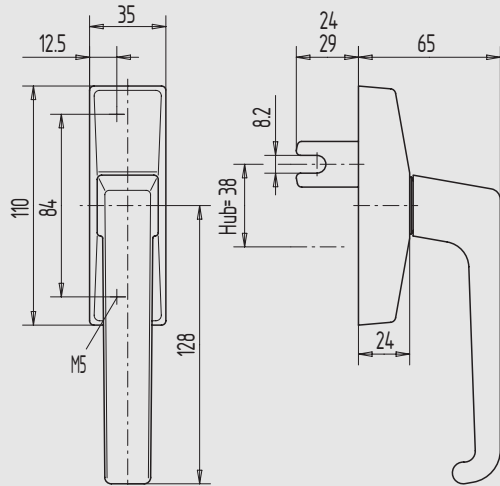
**Achtung** Profilserie gemäß nachstehender Tabelle bitte angeben!

Profilsystem	Varianten-Nr. 10.171.
Akotherm AT 730/BF	0005
Alcan TC 2000	0005
Alcoa AA 610	0010
Alcoa AA 611	0010
Alcoa RT 52	0010
Aliplast Visoline	0005
Alsec 3000	0005
Alutherm AT 700/800	0005
Brökelmann RG 60/RG 75/RGB	0010
Eural 65, 75/1.0 (8,2)	0005
Eural 65, 75/1.0 (11,2)	0005
Herotherm 065, 065.1	0010
Herotherm 110	0010
Hueck 1.0	0029
Klauke Softline	0005
Reynaers concept 68,77 (CS 77), Thermo System 74	0005
Sapa Perform. 55, E65, E75 Si	0005
TKI 602/713	0029
TS 65	0005
TSG S70, S70V	0010
TSG W70, W80	0005

10  
11  
12  
13  
i



10

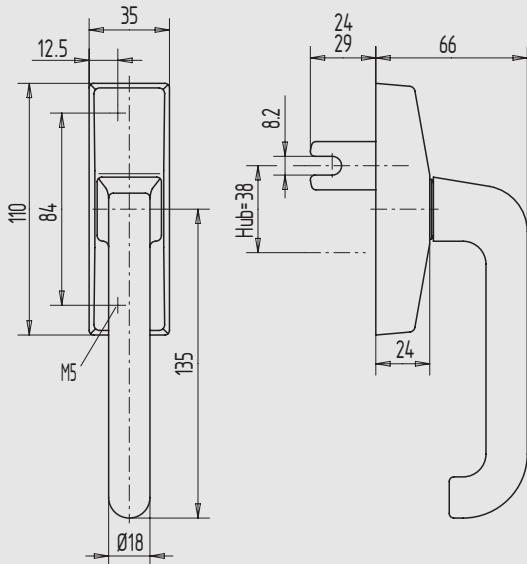


### Drehgetriebe, Griff eckig

- rechts und links verwendbar
- 180° drehbar, mit Rastung
- max. Drehmoment 10 Nm, gemäß RAL

Art.-Nr.	Profilsystem	Gabelvorstand	Material/Oberfläche
10.180.0024.112	Standard	24	Al, E4/C-0 elox.
10.180.0024.152	Standard	24	Al, E4/C-34 elox.
10.180.0024.255	Standard	24	Al, RAL 9016 pulverb.
10.180.0024.299	Standard	24	Al, in Sonderoberflächen
10.180.0029.112	TKI u. Hueck	29	Al, E4/C-0 elox.
10.180.0029.152	TKI u. Hueck	29	Al, E4/C-34 elox.
10.180.0029.255	TKI u. Hueck	29	Al, RAL 9016 pulverb.
10.180.0029.299	TKI u. Hueck	29	Al, in Sonderoberflächen

11

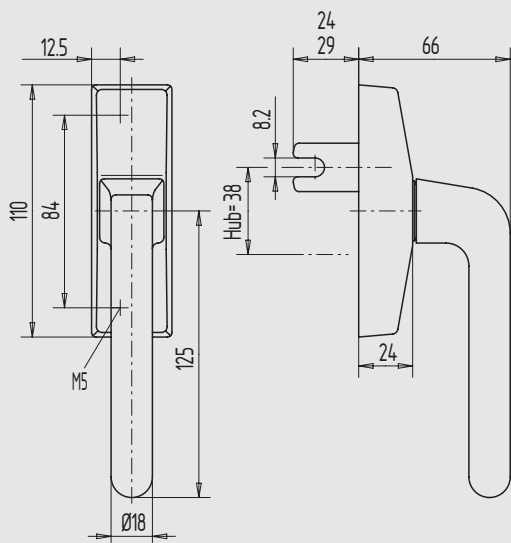


### Drehgetriebe, Griff rund, abgebogen

- rechts und links verwendbar
- 180° drehbar, mit Rastung
- max. Drehmoment 10 Nm, gemäß RAL

Art.-Nr.	Profilsystem	Gabelvorstand	Material/Oberfläche
10.181.0024.112	Standard	24	Al, E4/C-0 elox.
10.181.0024.152	Standard	24	Al, E4/C-34 elox.
10.181.0024.255	Standard	24	Al, RAL 9016 pulverb.
10.181.0024.299	Standard	24	Al, in Sonderoberflächen
10.181.0029.112	TKI u. Hueck	29	Al, E4/C-0 elox.
10.181.0029.152	TKI u. Hueck	29	Al, E4/C-34 elox.
10.181.0029.255	TKI u. Hueck	29	Al, RAL 9016 pulverb.
10.181.0029.299	TKI u. Hueck	29	Al, in Sonderoberflächen

12

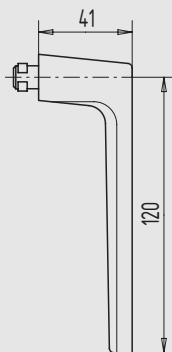
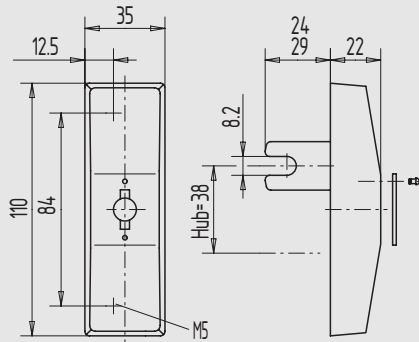
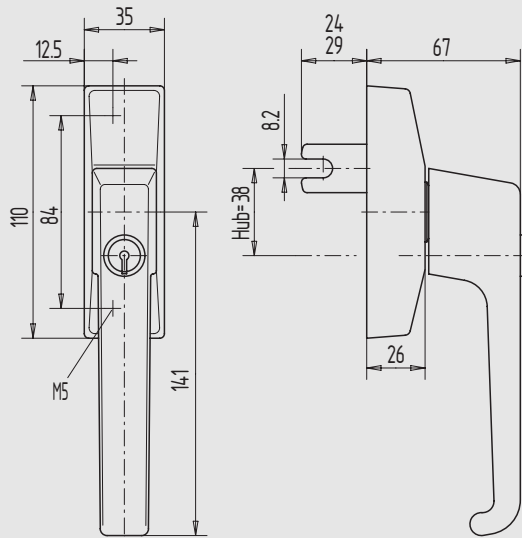


### Drehgetriebe, Griff rund, gerade

- rechts und links verwendbar
- 180° drehbar, mit Rastung
- max. Drehmoment 10 Nm, gemäß RAL

Art.-Nr.	Profilsystem	Gabelvorstand	Material/Oberfläche
10.182.0024.112	Standard	24	Al, E4/C-0 elox.
10.182.0024.152	Standard	24	Al, E4/C-34 elox.
10.182.0024.255	Standard	24	Al, RAL 9016 pulverb.
10.182.0024.299	Standard	24	Al, in Sonderoberflächen
10.182.0029.112	TKI u. Hueck	29	Al, E4/C-0 elox.
10.182.0029.152	TKI u. Hueck	29	Al, E4/C-34 elox.
10.182.0029.255	TKI u. Hueck	29	Al, RAL 9016 pulverb.
10.182.0029.299	TKI u. Hueck	29	Al, in Sonderoberflächen

i



### Drehgetriebe, abschließbar

- mit 2 Schlüsseln
- gleichschließend
- rechts und links verwendbar
- 180° drehbar, mit Rastung
- max. Drehmoment 10 Nm, gemäß RAL

Art.-Nr.	Profilsystem	Gabelvorstand	Material/Oberfläche
10.190.0024.112	Standard	24	Al, E4/C-0 elox.
10.190.0024.152	Standard	24	Al, E4/C-34 elox.
10.190.0024.255	Standard	24	Al, RAL 9016 pulverb.
10.190.0024.299	Standard	24	Al, in Sonderoberflächen
10.190.0029.112	TKI u. Hueck	29	Al, E4/C-0 elox.
10.190.0029.152	TKI u. Hueck	29	Al, E4/C-34 elox.
10.190.0029.255	TKI u. Hueck	29	Al, RAL 9016 pulverb.
10.190.0029.299	TKI u. Hueck	29	Al, in Sonderoberflächen

### Steckschlüsselgetriebe

- rechts und links verwendbar
- 180° drehbar, mit Rastung
- max. Drehmoment 10 Nm, gemäß RAL

Art.-Nr.	Profilsystem	Gabelvorstand	Material/Oberfläche
10.191.0024.112	Standard	24	Al, E4/C-0 elox.
10.191.0024.152	Standard	24	Al, E4/C-34 elox.
10.191.0024.255	Standard	24	Al, RAL 9016 pulverb.
10.191.0024.299	Standard	24	Al, in Sonderoberflächen
10.191.0029.112	TKI u. Hueck	29	Al, E4/C-0 elox.
10.191.0029.152	TKI u. Hueck	29	Al, E4/C-34 elox.
10.191.0029.255	TKI u. Hueck	29	Al, RAL 9016 pulverb.
10.191.0029.299	TKI u. Hueck	29	Al, in Sonderoberflächen

### Steckschlüssel

Art.-Nr.	Material/Oberfläche
10.192.0000.112	Al, E4/C-0 elox.
10.192.0000.152	Al, E4/C-34 elox.
10.192.0000.255	Al, RAL 9016 pulverb.
10.192.0000.299	Al, in Sonderoberflächen

passend für:

Steckschlüsselgetriebe Art.-Nr. 01.191... (s. o.)

10

11

12

13

i



### Kippdrehbeschlag Fehlbedienungssperre am Griff

- Sicherheitsbeschlag für Objekte, wie Schulen oder Krankenhäuser, wo eine Blockierung der Drehstellung gefordert ist
- voll klemmbar
- max. Flügelgewicht 120 kg
- bandseitige Verstellbarkeit senkrecht +/- 2 mm, waagrecht +/- 1,25 mm
- Schließdruck +/- 1 mm einstellbar
- alle Teile aus nichtrostenden Materialien
- rechts und links verwendbar

10

11

### Garnituren-Zusammenstellung

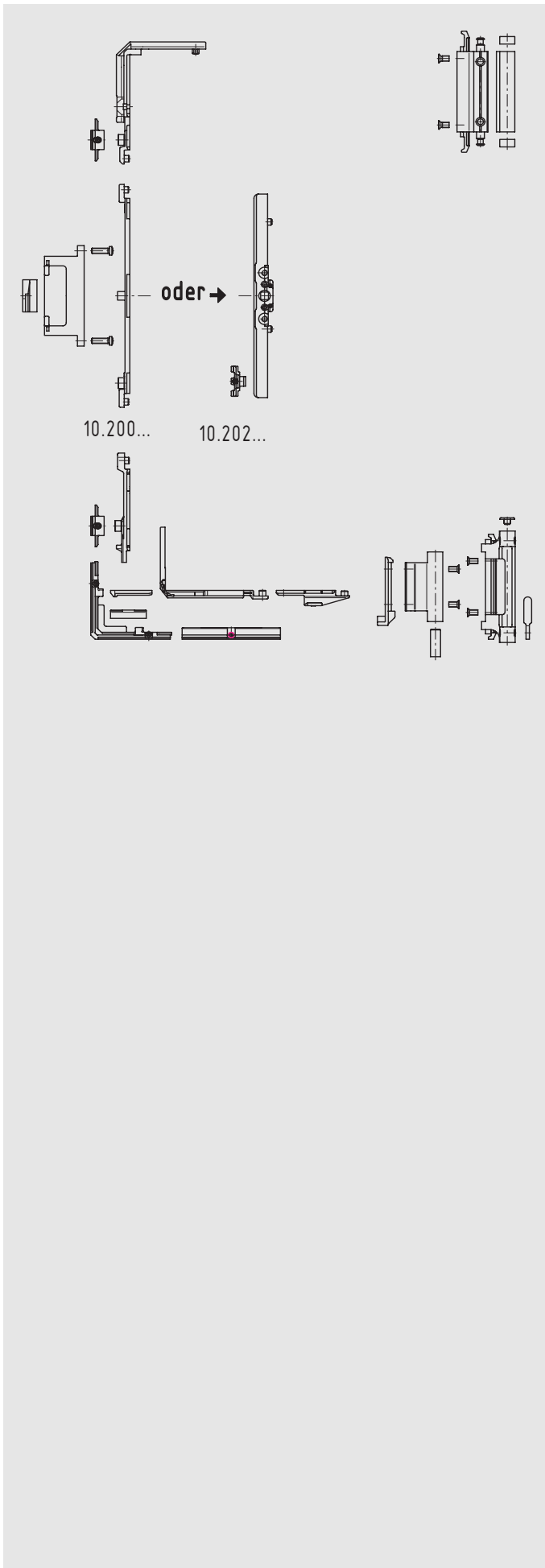
Flügelbreite Flügelhöhe	370/375 bis 549 mm	550 bis 999 mm	1000 bis 1399 mm	1400 bis 1600 mm
500 mm bis 1399 mm (mit Falzgetriebe ab 530 mm)	<b>Grundkarton</b> Drehgetriebe Art.-Nr. 10.200.xxxx.--- oder Falzgetriebe Art.-Nr. 10.202.0029.---	<b>Grundkarton</b> Drehgetriebe Art.-Nr. 10.200.xxxx.--- oder Falzgetriebe Art.-Nr. 10.202.0029.---	<b>Grundkarton</b> Drehgetriebe Art.-Nr. 10.200.xxxx.--- oder Falzgetriebe Art.-Nr. 10.202.0029.---	<b>Grundkarton</b> Drehgetriebe Art.-Nr. 10.200.xxxx.--- oder Falzgetriebe Art.-Nr. 10.202.0029.---
	<b>Bedienelement</b> Drehgetriebe Art.-Nr. 10.226/227 oder für Falzgetriebe Art.-Nr. 10.230/231/235	<b>Bedienelement</b> Drehgetriebe Art.-Nr. 10.226/227 oder für Falzgetriebe Art.-Nr. 10.230/231/235	<b>Bedienelement</b> Drehgetriebe Art.-Nr. 10.226/227 oder für Falzgetriebe Art.-Nr. 10.230/231/235	<b>Bedienelement</b> Drehgetriebe Art.-Nr. 10.226/227 oder für Falzgetriebe Art.-Nr. 10.230/231/235
	<b>Schere</b> S 370 K/KD <b>Seite 51</b>	<b>Schere</b> S 550 K/KD <b>Seite 52</b>	<b>Schere</b> S 1000 K/KD <b>Seite 53</b>	<b>Schere</b> S 1000 K/KD <b>Seite 53</b>
	<b>ohne</b> Mittenverschluss	<b>ohne</b> Mittenverschluss	<b>ohne</b> Mittenverschluss	<b>Mittenverschluss,</b> waagrecht, Art.-Nr. 10.222.xxxx.710
1400 mm bis 2400 mm	Mittenverschluss, senkrecht: Art.-Nr. 10.220.xxxx.710 für Drehgetriebe oder Mittenverschluss, senkrecht: Art.-Nr. 10.221.0029.710 für Falzgetriebe  Beim Grundkarton mit Drehgetriebe ist bei Griffsitz ab 100 mm unterhalb der Flügelmitte ein zusätzlicher Schließbolzen erforderlich: Art.-Nr. 10.323.0000.405 (Standard) oder Art.-Nr. 10.324.0000.405 (TKI/Hueck).			

12

13

i

Ab 70 kg Flügelgewicht ist, außer bei den Serien TKI und Hueck, die Sicherungsschraube Art.-Nr. 10.322.0000.405 erforderlich.



### Grundkarton

- Ausführung Fehlbedienungssperre am Griff
- Fehlbedienungssperre im Grundkarton enthalten

Art.-Nr.	Betätigung
10.200.xxxx.---	über Drehgetriebe nicht enthalten
10.202.0029.---	über Falzgetriebe (nur TKI u. Hueck) enthalten

**Achtung** Profilserie und Oberfläche gemäß nachstehenden Tabellen bitte angeben!

Profilsystem	Varianten-Nr. 10.200.
Akotherm AT 730/BF	0005
Alcan TC 2000	0015
Alcoa AA 611	0045
Alutherm AT 700/800	0025
Brökelmann RG 60/RG 75/RGB	0010
Eural 65, 75/1.0 (8,2)	0030
Eural 65, 75/1.0 (11,2)	0035
Herotherm 065, 065.1	0010
Herotherm 110	0010
Hueck 1.0	0029
Klauke Softline	0035
Reynaers concept 68,77 (CS 77), Thermo System 74	0020
TKI 602/713	0029
TS 65	0020
TSG W70, W80	0040

Oberflächenschlüssel	Material/Oberfläche
---.114	Al, E6/C-0 elox.
---.154	Al, E6/C-34 elox.
---.255	Al, RAL 9016 pulverb.
---.299	Al, in Sonderoberflächen

10

11

12

13

i



### Kippdrehbeschlag Fehlbedienungssperre an der Eckumlenkung

- Sicherheitsbeschlag für Objekte wie Schulen oder Krankenhäuser, wo eine Blockierung der Drehstellung gefordert ist
- voll klemmbar
- max. Flügelgewicht 120 kg
- bandseitige Verstellbarkeit senkrecht +/- 2 mm, waagrecht +/- 1,25 mm
- Schließandruck +/- 1 mm einstellbar
- alle Teile aus nichtrostenden Materialien
- rechts und links verwendbar

### Garnituren-Zusammenstellung

Flügelbreite Flügelhöhe	370/375 bis 549 mm	550 bis 999 mm	1000 bis 1399 mm	1400 bis 1600 mm
600 mm bis 1399 mm (mit Falzgetriebe ab 630 mm)	<b>Grundkarton</b> Drehgetriebe Art.-Nr. 10.210.xxxx.--- oder Zentralgetriebe Art.-Nr. 10.211.xxxx.--- oder Falzgetriebe Art.-Nr. 10.212.0029.---  <b>Bedienelement</b> Drehgetriebe Art.-Nr. 10.226/227 oder für Zentral-/Falzgetriebe Art.-Nr. 10.230/231/235  <b>Schere</b> S 370 K/KD <b>Seite 51</b>  <b>ohne</b> Mittenverschluss	<b>Grundkarton</b> Drehgetriebe Art.-Nr. 10.210.xxxx.--- oder Zentralgetriebe Art.-Nr. 10.211.xxxx.--- oder Falzgetriebe Art.-Nr. 10.212.0029.---  <b>Bedienelement</b> Drehgetriebe Art.-Nr. 10.226/227 oder für Zentral-/Falzgetriebe Art.-Nr. 10.230/231/235  <b>Schere</b> S 550 K/KD <b>Seite 52</b>  <b>ohne</b> Mittenverschluss	<b>Grundkarton</b> Drehgetriebe Art.-Nr. 10.210.xxxx.--- oder Zentralgetriebe Art.-Nr. 10.211.xxxx.--- oder Falzgetriebe Art.-Nr. 10.212.0029.---  <b>Bedienelement</b> Drehgetriebe Art.-Nr. 10.226/227 oder für Zentral-/Falzgetriebe Art.-Nr. 10.230/231/235  <b>Schere</b> S 1000 K/KD <b>Seite 53</b>  <b>ohne</b> Mittenverschluss	<b>Grundkarton</b> Drehgetriebe Art.-Nr. 10.210.xxxx.--- oder Zentralgetriebe Art.-Nr. 10.211.xxxx.--- oder Falzgetriebe Art.-Nr. 10.212.0029.---  <b>Bedienelement</b> Drehgetriebe Art.-Nr. 10.226/227 oder für Zentral-/Falzgetriebe Art.-Nr. 10.230/231/235  <b>Schere</b> S 1000 K/KD <b>Seite 53</b>  <b>Mittenverschluss,</b> waagrecht, Art.-Nr. 10.222.xxxx.710
	1400 mm bis 2400 mm	Mittenverschluss, senkrecht: Art.-Nr. 10.220.xxxx.710 für Drehgetriebe oder Mittenverschluss, senkrecht: Art.-Nr. 10.221.xxxx.710 für Zentral-/Falzgetriebe  Beim Grundkarton mit Drehgetriebe ist bei Griffsitz ab 100 mm unterhalb der Flügelmitte ein zusätzlicher Schließbolzen erforderlich: Art.-Nr. 10.323.0000.405 (Standard) oder Art.-Nr. 10.324.0000.405 (TKI/Hueck)		

Ab 70 kg Flügelgewicht ist, außer bei den Serien TKI und Hueck, die Sicherungsschraube Art.-Nr. 10.322.0000.405 erforderlich.

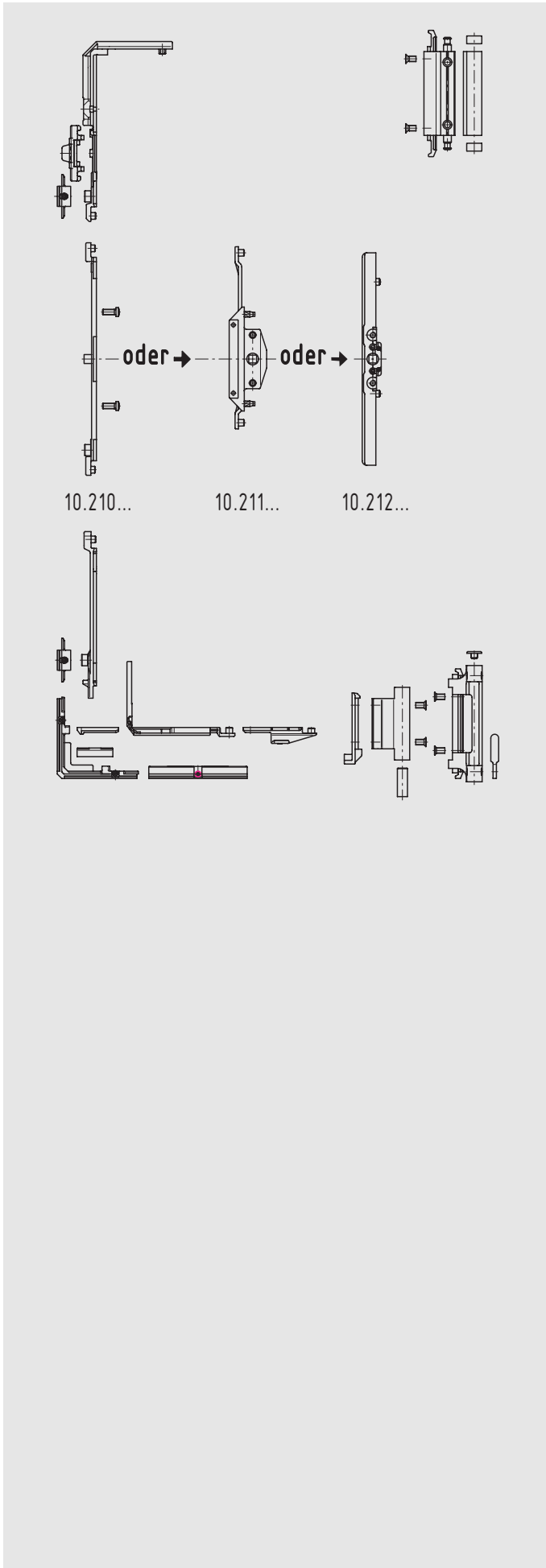
10

11

12

13

i



### Grundkarton

- Ausführung Fehlbedienungsperre an der Eckumlenkung
- Fehlbedienungsperre im Grundkarton enthalten

Art.-Nr.	Betätigung
10.210.xxxx.---	über Drehgetriebe nicht enthalten
10.211.xxxx.---	über Zentralgetriebe enthalten
10.212.0029.---	über Falzgetriebe (nur TKI u. Hueck) enthalten

**Achtung** Profilserie und Oberfläche gemäß nachstehenden Tabellen bitte angeben!

Profilsystem	Varianten-Nr. 10.210.	Varianten-Nr. 10.211.
Akotherm AT 730/BF	0005	0005
Alcoa AA 610	0010	0010
Alcoa AA 611	0010	0010
Alcoa RT 52	0010	0010
Alplast Visoline	0015	0015
Alsec 3000	0020	0020
Alutherm AT 700/800	0015	0015
Brökelmann RG 60/RG 75/RGB	0010	0010
Eural 65, 75/1.0 (8,2)	0005	0005
Eural 65, 75/1.0 (11,2)	0005	0005
Herotherm 065, 065.1	0010	0010
Herotherm 110	0010	0010
Hueck 1.0	0029	0029
Klauke Softline	0005	0005
Reynaers concept 68,77 (CS 77), Thermo System 74	0015	0015
Sapa Perform. 55, E65, E75 Si	0020	0020
TKI 602/713	0029	0029
TS 65	0015	0015
TSG S70, S70V	0010	0010
TSG W70, W80	0005	0005

Oberflächenschlüssel	Material/Oberfläche
---.114	Al, E6/C-0 elox.
---.154	Al, E6/C-34 elox.
---.255	Al, RAL 9016 pulverb.
---.299	Al, in Sonderoberflächen

10

11

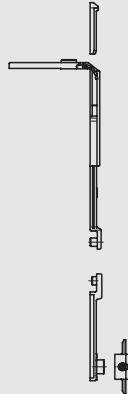
12

13

i



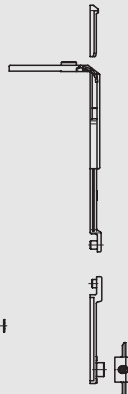
10



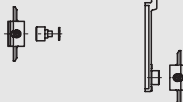
11



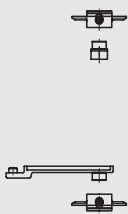
12



13



i



### Mittenverschluss, senkrecht bei Betätigung über Drehgetriebe

■ ab 1400 mm Flügelhöhe

Art.-Nr.	Profilsystem	Material/Oberfläche
10.220.0000.710	Standard	GD-Zn, gal verzinkt
10.220.0029.710	TKI u. Hueck	GD-Zn, gal verzinkt

### Mittenverschluss, senkrecht bei Betätigung über Zentral- oder Falzgetriebe

■ ab 1400 mm Flügelhöhe

Art.-Nr.	Profilsystem	Material/Oberfläche
10.221.0000.710	Standard	GD-Zn, gal verzinkt
10.221.0029.710	TKI u. Hueck	GD-Zn, gal verzinkt

### Mittenverschluss, waagrecht

■ ab 1400 mm Flügelbreite

Art.-Nr.	Profilsystem	Material/Oberfläche
10.222.0000.710	Standard	GD-Zn, gal verzinkt
10.222.0029.710	TKI u. Hueck	GD-Zn, gal verzinkt

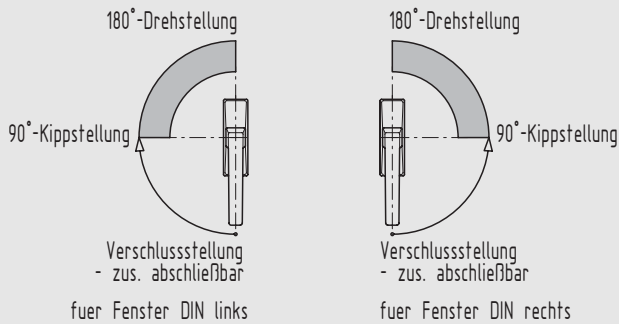
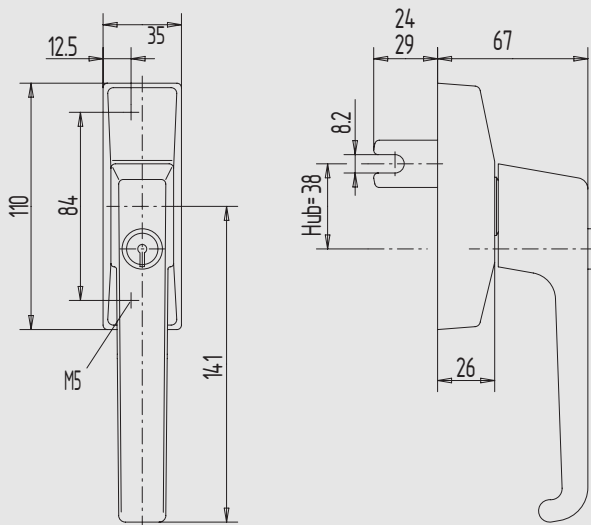


### Drehgetriebe Kipp-Dreh

- mit 2 Schlüsseln
- gleichschließend
- 180° drehbar, mit Rastung
- max. Drehmoment 10 Nm, gemäß RAL

Art.-Nr.	Richtung	Profilsystem	Gabelvorstand
10.226.0024.---	DIN rechts	Standard	24
10.227.0024.---	DIN links	Standard	24
10.226.0029.---	DIN rechts	TKI u. Hueck	29
10.227.0029.---	DIN links	TKI u. Hueck	29

Oberflächenschlüssel	Material/Oberfläche
---.112	Al, E4/C-0 elox.
---.152	Al, E4/C-34 elox.
---.255	Al, RAL 9016 pulverb.
---.299	Al, in Sonderoberflächen



### Funktion



Schließstellung 1 - nicht verriegelt

Der Griff kann um 180° gedreht werden. Kipp- und Drehstellung möglich.



Schließstellung 2 - Drehstellung gesperrt

Der Zylinder wird ohne Schlüssel halb eingedrückt; der Griff ist nur um 90° drehbar. Nur Kippstellung möglich.

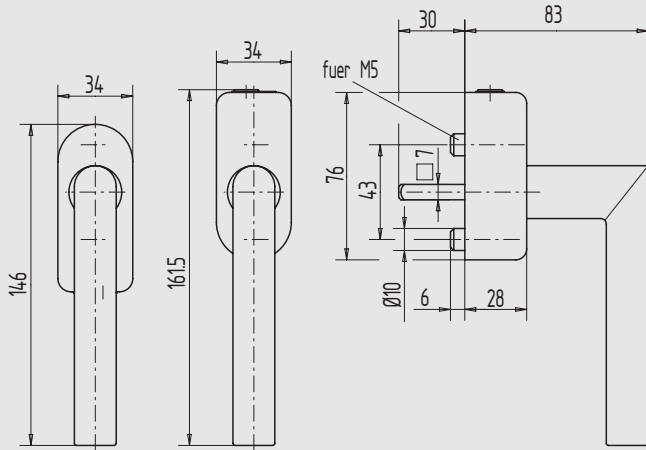


Schließstellung 3 - komplett verriegelt

Nur mit Schlüssel möglich.



10



Zylinderpos.  
unten

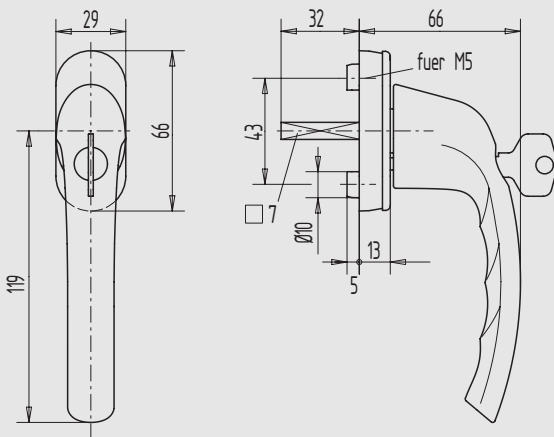
Zylinderpos.  
oben

11

12

13

i



### Fenstergriff Kipp-Dreh FSB Modell 3476 80



- Sicherung nach DIN EN V 1627, mit RAL-geprüfter Rastung und Sicherheit, zur Montage an einbruchhemmenden Fenstern
- mit:
  - 2 Befestigungsschrauben M5 x 35 mm
  - 2 Ausgleichsringen für Nocken von 10 auf 12 mm
  - 1 Demontagestift für Zylinder
  - 2 Schlüsseln

Art.-Nr.	Richtung	Zylinderpos.	Material/Oberfläche
10.230.0000.113	DIN rechts	oben	Al, E5/C-0 elox.
10.230.0000.426	DIN rechts	oben	Edelstahl V2A, matt gebürstet
10.230.0001.113	DIN rechts	unten	Al, E5/C-0 elox.
10.230.0001.426	DIN rechts	unten	Edelstahl V2A, matt gebürstet
10.231.0000.113	DIN links	oben	Al, E5/C-0 elox.
10.231.0000.426	DIN links	oben	Edelstahl V2A, matt gebürstet
10.231.0001.113	DIN links	unten	Al, E5/C-0 elox.
10.231.0001.426	DIN links	unten	Edelstahl V2A, matt gebürstet

**Achtung** Die Angaben der Zylinderposition und der DIN-Richtung der Fenster ist erforderlich.

**Funktion** Zylinder ausgeschossen: nicht verriegelt  
Der Griff kann von 0° - 180° gedreht werden.  
Kipp und Drehstellung möglich.  
Zylinder in Kipp- oder Verschlussstellung eingeschlossen: Drehstellung gesperrt.  
Der Griff ist nur von 0° - 90° drehbar.  
Nur Kippstellung möglich.  
Zylinder in Drehstellung eingeschlossen: Der Griff ist nur mit dem Schlüssel wieder zu lösen.  
Der Griff kann in jeder Stellung ohne Schlüssel verriegelt werden.

**Hinweis** Das Griffteil ist gegen andere FSB-Modelle austauschbar.

### Fenstergriff Kipp-Dreh Hoppe Modell Tokyo

- rechts und links verwendbar
- mit Rastung
- federnd gelagerte, drehbare Abdeckkappe
- mit 1 Schlüssel

Art.-Nr.	Material/Oberfläche
10.235.0000.114	Al, E6/C-0 elox.
10.235.0000.154	Al, E6/C-34 elox.
10.235.0000.255	Al, RAL 9016 pulverb.

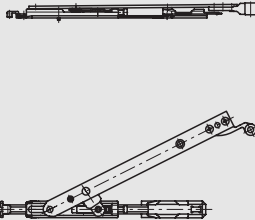
**Funktion** Der Griff ist mit einem Freilauf zwischen der Verschluss- und Kippstellung ausgestattet. Eine Entriegelung des Zylinders ist nicht notwendig.  
Ein Weiterschalten von der Kipp- in die Drehstellung ist nur nach Entriegelung des Schließzylinders möglich.

## Scheren für Kippdrehbeschläge

- Befestigung über Stanzschraube(n)
- Scherenarm aus Edelstahl
- Scherenlager aus Mehrstoffbronze
- rechts und links verwendbar, nach Bestellangabe vormontiert

### Schere S 370 K/KD

- für Flügelbreiten von 370 bis 549 mm
- bei Profilsysteme TKI und Hueck von 375 bis 549 mm



Art.-Nr.	Richtung
10.240.xxxx.---	DIN rechts
10.241.xxxx.---	DIN links

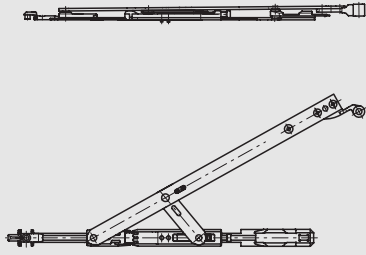
**Achtung** Profilsysteme und Oberfläche gemäß nachstehenden Tabellen bitte angeben!

Profilsystem	Varianten-Nr. 10.240.	Varianten-Nr. 10.241.
Akothem AT 730/BF	0005	0005
Alcan TC 2000	0010	0010
Alcoa AA 610	0005	0005
Alcoa AA 611	0005	0005
Alcoa RT 52	0005	0005
Aliplast Visoline	0005	0005
Alsec 3000	0005	0005
Alutherm AT 700/800	0010	0010
Brökelmann RG 60/RG 75/RGB	0005	0005
Eural 65, 75/1.0 (8,2)	0010	0010
Eural 65, 75/1.0 (11,2)	0010	0010
Herotherm 065, 065.1	0005	0005
Herotherm 110	0005	0005
Hueck 1.0	0029	0029
Klauke Softline	0005	0005
Reynaers concept 68,77 (CS 77), Thermo System 74	0005	0005
Sapa Perform. 55, E65, E75 Si	0005	0005
TKI 602/713	0029	0029
TS 65	0005	0005
TSG S70, S70V	0005	0005
TSG W70, W80	0005	0005

Oberflächenschlüssel	Oberfläche Scherenlager
---.330	silberfarbig nasslackiert
---.340	dunkelbraun pulverb.
---.355	RAL 9016 pulverb.
---.399	in Sonderoberflächen



10



11

12

13

i

### Schere S 550 K/KD

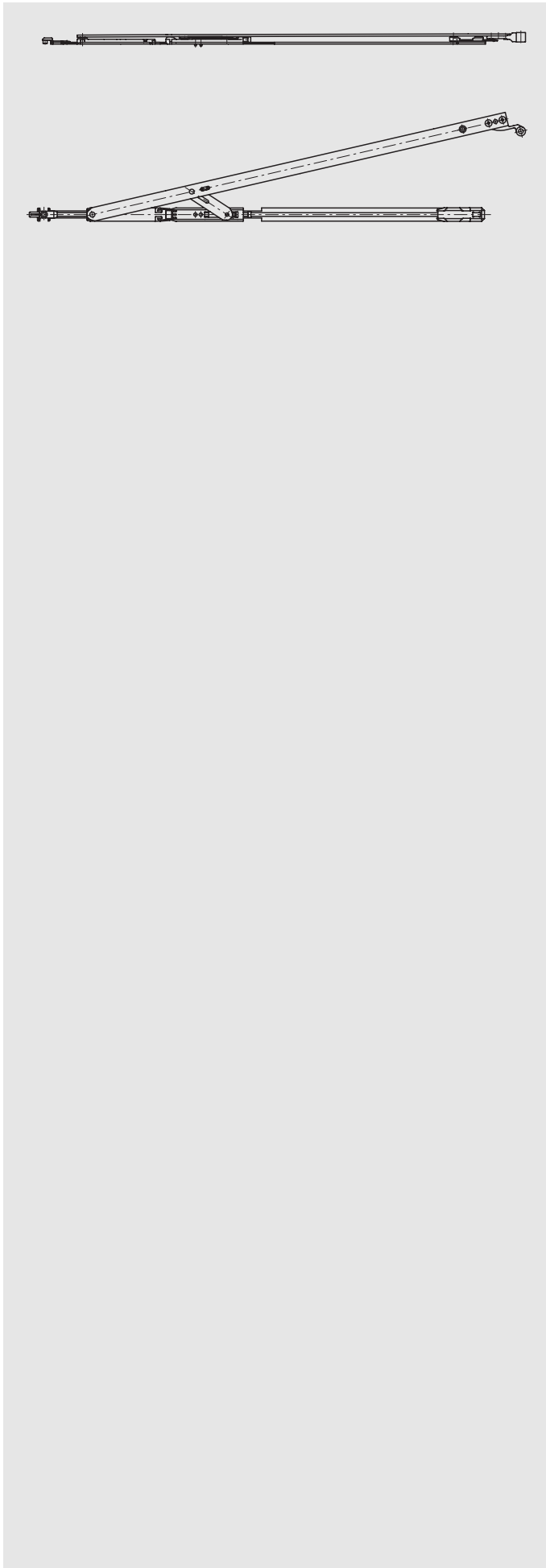
■ für Flügelbreiten von 550 bis 999 mm

Art.-Nr.	Richtung
10.242.xxxx.---	DIN rechts
10.243.xxxx.---	DIN links

**Achtung** Profilserie und Oberfläche gemäß nachstehenden Tabellen bitte angeben!

Profilsystem	Varianten-Nr. 10.242.	Varianten-Nr. 10.243.
Akotherm AT 730/BF	0005	0005
Alcan TC 2000	0010	0010
Alcoa AA 610	0005	0005
Alcoa AA 611	0005	0005
Alcoa RT 52	0005	0005
Aliplast Visoline	0005	0005
Alsec 3000	0005	0005
Alutherm AT 700/800	0010	0010
Brökelmann RG 60/RG 75/RGB	0005	0005
Eural 65, 75/1.0 (8,2)	0010	0010
Eural 65, 75/1.0 (11,2)	0010	0010
Herotherm 065, 065.1	0005	0005
Herotherm 110	0005	0005
Hueck 1.0	0029	0029
Klauke Softline	0005	0005
Reynaers concept 68,77 (CS 77), Thermo System 74	0005	0005
Sapa Perform. 55, E65, E75 Si	0005	0005
TKI 602/713	0029	0029
TS 65	0005	0005
TSG S70, S70V	0005	0005
TSG W70, W80	0005	0005

Oberflächenschlüssel	Oberfläche Scherenlager
---.330	silberfarbig nasslackiert
---.340	dunkelbraun pulverb.
---.355	RAL 9016 pulverb.
---.399	in Sonderoberflächen



### Schere S 1000 K/KD

■ für Flügelbreiten von 1000 bis 1600 mm

Art.-Nr.	Richtung
10.244.xxxx.---	DIN rechts
10.245.xxxx.---	DIN links

**Achtung** Profilserie und Oberfläche gemäß nachstehenden Tabellen bitte angeben!

Profilsystem	Varianten-Nr. 10.244.	Varianten-Nr. 10.245.
Akothem AT 730/BF	0005	0005
Alcan TC 2000	0010	0010
Alcoa AA 610	0005	0005
Alcoa AA 611	0005	0005
Alcoa RT 52	0005	0005
Aliplast Visoline	0005	0005
Alsec 3000	0005	0005
Alutherm AT 700/800	0010	0010
Brökelmann RG 60/RG 75/RGB	0005	0005
Eural 65, 75/1.0 (8,2)	0010	0010
Eural 65, 75/1.0 (11,2)	0010	0010
Herotherm 065, 065.1	0005	0005
Herotherm 110	0005	0005
Hueck 1.0	0029	0029
Klauke Softline	0005	0005
Reynaers concept 68,77 (CS 77), Thermo System 74	0005	0005
Sapa Perform. 55, E65, E75 Si	0005	0005
TKI 602/713	0029	0029
TS 65	0005	0005
TSG S70, S70V	0005	0005
TSG W70, W80	0005	0005

Oberflächenschlüssel	Oberfläche Scherenlager
---.330	silberfarbig nasslackiert
---.340	dunkelbraun pulverb.
---.355	RAL 9016 pulverb.
---.399	in Sonderoberflächen

10

11

12

13

i



### Drehkippschlag, einbruchhemmend Fehlbedienungssperre am Griff

- voll klemmbar
- max. Flügelgewicht 120 kg
- bandseitige Verstellbarkeit senkrecht +/- 2 mm, waagrecht +/- 1,25 mm
- Schließdruck +/- 1 mm einstellbar
- alle Teile aus nichtrostenden Materialien
- rechts und links verwendbar, nach Bestellangabe vormontiert
- Grundkarton immer mit Schere S 550 K (enthalten)

### Garnituren-Zusammenstellung

Flügelbreite Flügelhöhe	bis 1399 mm	1400 bis 1600 mm
bis 1399 mm	<b>Grundkarton</b> Drehgetriebe Art.-Nr. 10.250/251.xxxx.--- oder Falzgetriebe Art.-Nr. 10.254/255.0029.---  <b>Bedienelement</b> Drehgetriebe ab <b>Seite 42</b> oder für Falzgetriebe ab <b>Seite 103</b>  <b>Sicherheitsverriegelungen</b> Art.-Nr. 10.272.xxxx.405  <b>ohne</b> Mittenverschluss	<b>Grundkarton</b> Drehgetriebe Art.-Nr. 10.250/251.xxxx.--- oder Falzgetriebe Art.-Nr. 10.254/255.0029.---  <b>Bedienelement</b> Drehgetriebe ab <b>Seite 42</b> oder für Falzgetriebe ab <b>Seite 103</b>  <b>Sicherheitsverriegelungen</b> Art.-Nr. 10.272.xxxx.405  <b>Mittenverschluss, waagrecht,</b> Art.-Nr. 10.271.xxxx.710
	1400 mm bis 2400 mm Mittenverschluss, senkrecht: Art.-Nr. 10.270.xxxx.710	

Ab 70 kg Flügelgewicht ist, außer bei den Serien TKI und Hueck, die Sicherungsschraube Art.-Nr. 10.322.0000.405 erforderlich.

<b>Hinweis</b>	<p>Die Anzahl der Sicherheitsverriegelungen richtet sich nach der Widerstandsklasse und der Fenstergröße. Nähere Angaben finden Sie auf den Montagezeichnungen.</p> <p>Beschläge für Fenster mit Widerstandsklasse sind als Einheit mit Profil, Glas etc. vom Fensterhersteller zu prüfen.</p>
----------------	--

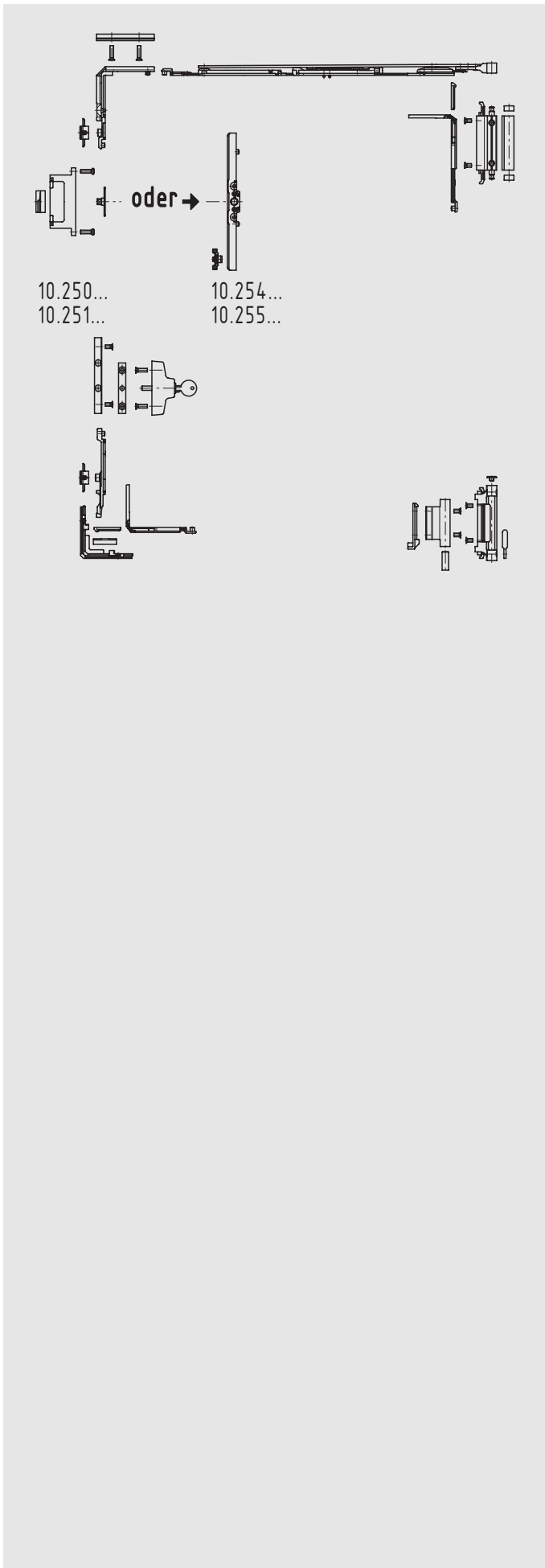
10

11

12

13

i



### Grundkarton

- Ausführung Fehlbedienungsperre am Griff
- Fehlbedienungsperre im Grundkarton enthalten

Art.-Nr.	Betätigung	Richtung
10.250.xxxx.---	über Drehgetriebe nicht enthalten	DIN rechts
10.251.xxxx.---	über Drehgetriebe nicht enthalten	DIN links
10.254.0029.---	über Falzgetriebe (nur TKI u. Hueck) enthalten	DIN rechts
10.255.0029.---	über Falzgetriebe (nur TKI u. Hueck) enthalten	DIN links

**Achtung** Profilerie und Oberfläche gemäß nachstehenden Tabellen bitte angeben!

Profilsystem	Varianten-Nr. 10.250.	Varianten-Nr. 10.251.
Akothem AT 730/BF	0005	0005
Alcan TC 2000	0015	0015
Alcoa AA 611	0045	0045
Alutherm AT 700/800	0025	0025
Brökelmann RG 60/RG 75/RGB	0010	0010
Eural 65, 75/1.0 (8,2)	0030	0030
Eural 65, 75/1.0 (11,2)	0035	0035
Herotherm 065, 065.1	0010	0010
Herotherm 110	0010	0010
Hueck 1.0	0029	0029
Klauke Softline	0035	0035
Reynaers concept 68,77 (CS 77), Thermo System 74	0020	0020
TKI 602/713	0029	0029
TS 65	0020	0020
TSG W70, W80	0040	0040

Oberflächenschlüssel	Material/Oberfläche
---.114	Al, E6/C-0 elox.
---.154	Al, E6/C-34 elox.
---.255	Al, RAL 9016 pulverb.
---.299	Al, in Sonderoberflächen

**Hinweis** Bei Verwendung der Grundkartons "einbruchhemmend" ist kein abschließbarer Fenstergriff erforderlich. Die Funktion der Treibstangensperrung wird durch das Sicherheitsschloss übernommen.

10

11

12

13

i



### Drehkippschlag, einbruchhemmend Fehlbedienungssperre an der Eckumlenkung

- voll klemmbar
- max. Flügelgewicht 120 kg
- bandseitige Verstellbarkeit senkrecht +/- 2 mm, waagrecht +/- 1,25 mm
- Schließdruck +/- 1 mm einstellbar
- alle Teile aus nichtrostenden Materialien
- rechts und links verwendbar, nach Bestellangabe vormontiert
- Grundkarton immer mit Schere S 550 K (enthalten)

### Garnituren-Zusammenstellung

Flügelbreite Flügelhöhe	bis 1399 mm	1400 bis 1600 mm
bis 1399 mm	<b>Grundkarton</b> Drehgetriebe Art.-Nr. 10.260/261.xxxx.--- oder Zentralgetriebe Art.-Nr. 10.262/263.xxxx.--- oder Falzgetriebe Art.-Nr. 10.264/265.0029.---  <b>Bedienelement</b> Drehgetriebe ab <b>Seite 42</b> oder für Zentral-/Falzgetriebe ab <b>Seite 103</b>  <b>Sicherheitsverriegelungen</b> Art.-Nr. 10.272.xxxx.405  <b>ohne</b> Mittenverschluss	<b>Grundkarton</b> Drehgetriebe Art.-Nr. 10.260/261.xxxx.--- oder Zentralgetriebe Art.-Nr. 10.262/263.xxxx.--- oder Falzgetriebe Art.-Nr. 10.264/265.0029.---  <b>Bedienelement</b> Drehgetriebe ab <b>Seite 42</b> oder für Zentral-/Falzgetriebe ab <b>Seite 103</b>  <b>Sicherheitsverriegelungen</b> Art.-Nr. 10.272.xxxx.405  <b>Mittenverschluss</b> , waagrecht, Art.-Nr. 10.271.xxxx.710
1400 mm bis 2400 mm	Mittenverschluss, senkrecht: Art.-Nr. 10.270.xxxx.710	

Ab 70 kg Flügelgewicht ist, außer bei den Serien TKI und Hueck, die Sicherungsschraube Art.-Nr. 10.322.0000.405 erforderlich.

**Hinweis** Die Anzahl der Sicherheitsverriegelungen richtet sich nach der Widerstandsklasse und der Fenstergröße. Nähere Angaben finden Sie auf den Montagezeichnungen.

Beschläge für Fenster mit Widerstandsklasse sind als Einheit mit Profil, Glas etc. vom Fensterhersteller zu prüfen.

10

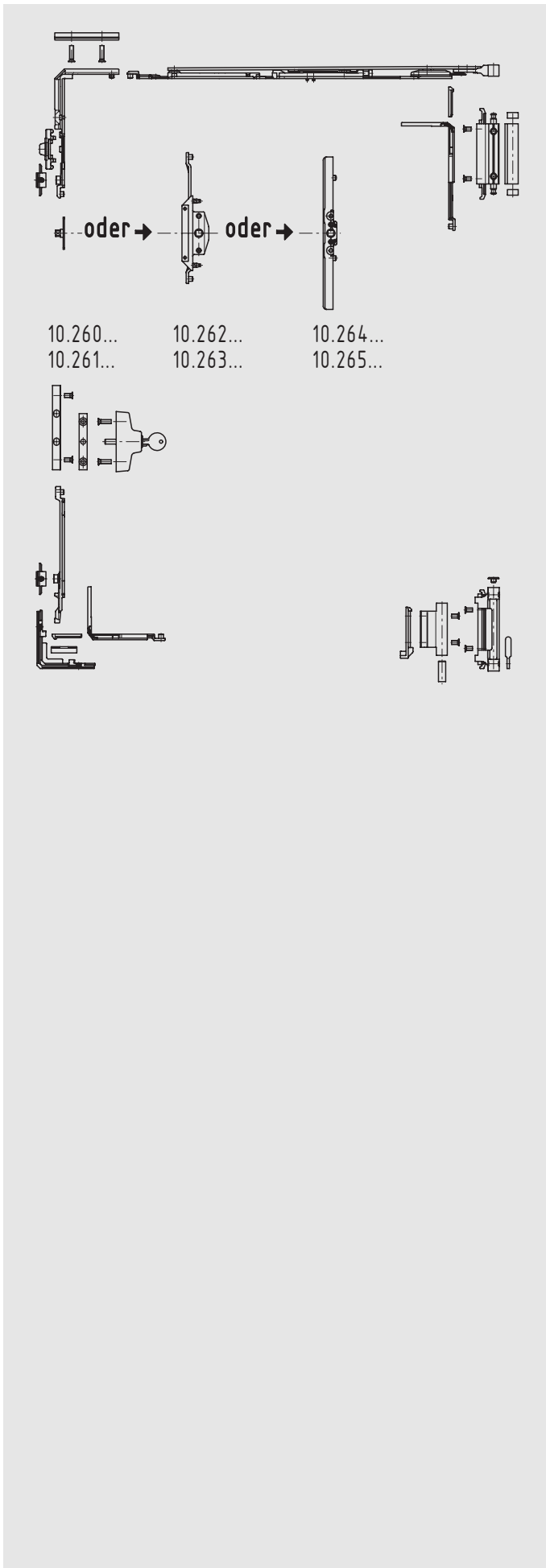
11

12

13

i





### Grundkarton

- Ausführung Fehlbedienungssperre an der Eckumlenkung
- Fehlbedienungssperre im Grundkarton enthalten

Art.-Nr.	Betätigung	Richtung
10.260.xxxx.---	über Drehgetriebe nicht enthalten	DIN rechts
10.261.xxxx.---	über Drehgetriebe nicht enthalten	DIN links
10.262.xxxx.---	über Zentralgetriebe enthalten	DIN rechts
10.263.xxxx.---	über Zentralgetriebe enthalten	DIN links
10.264.0029.---	über Falzgetriebe (nur TKI u. Hueck) enthalten	DIN rechts
10.265.0029.---	über Falzgetriebe (nur TKI u. Hueck) enthalten	DIN links

**Achtung** Profilerie und Oberfläche gemäß nachstehenden Tabellen bitte angeben!

Profilsystem	Varianten-Nr.			
	10.260.	10.261.	10.262.	10.263.
Akotherm AT 730/BF	0005	0005	0005	0005
Alcoa AA 610	0010	0010	0010	0010
Alcoa AA 611	0010	0010	0010	0010
Alcoa RT 52	0010	0010	0010	0010
Aliplast Visoline	0020	0020	0020	0020
Alsec 3000	0025	0025	0025	0025
Alutherm AT 700/800	0015	0015	0015	0015
Brökelmann RG 60/RG 75/RGB	0010	0010	0010	0010
Eural 65, 75/1.0 (8,2)	0035	0035	0035	0035
Eural 65, 75/1.0 (11,2)	0005	0005	0005	0005
Herotherm 065, 065.1	0010	0010	0010	0010
Herotherm 110	0010	0010	0010	0010
Hueck 1.0	0029	0029	0029	0029
Klauke Softline	0005	0005	0005	0005
Reynaers concept 68,77 (CS 77), Thermo System 74	0020	0020	0020	0020
Sapa Perform. 55, E65, E75 Si	0025	0025	0025	0025
TKI 602/713	0029	0029	0029	0029
TS 65	0020	0020	0020	0020
TSG S70, S70V	0010	0010	0010	0010
TSG W70, W80	0005	0005	0005	0005

Oberflächenschlüssel	Material/Oberfläche
---.114	Al, E6/C-0 elox.
---.154	Al, E6/C-34 elox.
---.255	Al, RAL 9016 pulverb.
---.299	Al, in Sonderoberflächen

**Hinweis** Bei Verwendung der Grundkartons "einbruchhemmend" ist kein abschließbarer Fenstergriff erforderlich. Die Funktion der Treibstangenspernung wird durch das Sicherheitsschloss übernommen.

10

11

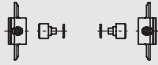
12

13

i



10



### Mittenverschluss, senkrecht

■ ab 1400 mm Flügelhöhe

Art.-Nr.	Profilsystem	Material/Oberfläche
10.270.0000.710	Standard	GD-Zn, gal verzinkt
10.270.0029.710	TKI u. Hueck	GD-Zn, gal verzinkt

11



### Mittenverschluss, waagrecht

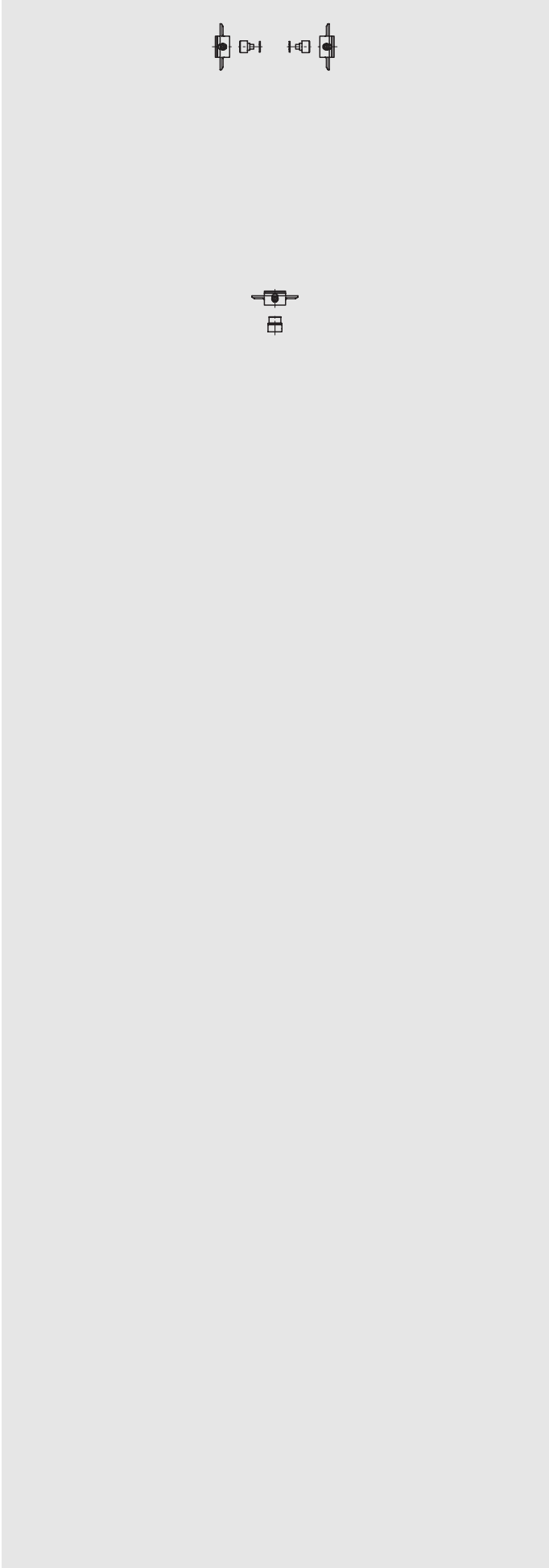
■ ab 1400 mm Flügelbreite

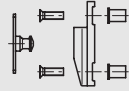
Art.-Nr.	Profilsystem	Material/Oberfläche
10.271.0000.710	Standard	GD-Zn, gal verzinkt
10.271.0029.710	TKI u. Hueck	GD-Zn, gal verzinkt

12

13

i





### Sicherheitsverriegelung

- einfache Montage der Schließzapfen durch Einstecken in die Treibstange
- mit:**
  - 1 Verriegelungsteil rahmenseitig aus Mehrstoffbronze
  - 1 Schließzapfen flügelseitig aus Edelstahl
  - 2 Edelstahl-Blindeinnietmuttern
  - 2 Senkschrauben

Art.-Nr.	Material/Oberfläche
10.272.xxxx.405	Edelstahl V2A, blank

**Achtung** Profilserie gemäß nachstehender Tabelle bitte angeben!

Profilsystem	Varianten-Nr. 10.272.
Akotherm AT 730/BF	0005
Alcan TC 2000	0010
Alcoa AA 610	0010
Alcoa AA 611	0010
Alcoa RT 52	0010
Aliplast Visoline	0005
Alsec 3000	0005
Alutherm AT 700/800	0005
Brökelmann RG 60/RG 75/RGB	0010
Eural 65, 75/1.0 (8,2)	0005
Eural 65, 75/1.0 (11,2)	0005
Herotherm 065, 065.1	0010
Herotherm 110	0010
Hueck 1.0	0029
Klauke Softline	0005
Reynaers concept 68,77 (CS 77), Thermo System 74	0005
Sapa Perform. 55, E65, E75 Si	0005
TKI 602/713	0029
TS 65	0005
TSG S70, S70V	0010
TSG W70, W80	0005

**Hinweis** Die empfohlene Anzahl der Verriegelungspunkte ist den jeweiligen Montagezeichnungen zu entnehmen.

10

11

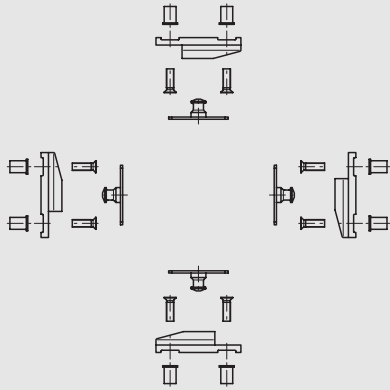
12

13

i



10



11

12

13

i

### Aushebelschutz

- geprüft nach RAL-RG 607/13 (gegen Angriffe mit einem Schraubendreher)
- zur Sicherung von Drehkipp- oder Kippdrehfenstern
- einfache Montage der Schließzapfen durch Einstecken in die Treibstange

**bestehend aus:**

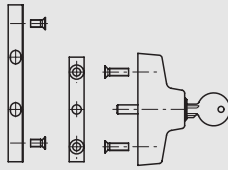
4 Sicherheitsverriegelungen Art.-Nr. 10.272.xxxx.405

Art.-Nr.	Material/Oberfläche
10.273.xxxx.405	Edelstahl V2A, blank

<b>Achtung</b>	Profilserie gemäß nachstehender Tabelle bitte angeben!
----------------	--

Profilsystem	Varianten-Nr. 10.273.
Akothem AT 730/BF	0005
Alcan TC 2000	0010
Alcoa AA 610	0010
Alcoa AA 611	0010
Alcoa RT 52	0010
Aliplast Visoline	0005
Alsec 3000	0005
Alutherm AT 700/800	0005
Brökelmann RG 60/RG 75/RGB	0010
Eural 65, 75/1.0 (8,2)	0005
Eural 65, 75/1.0 (11,2)	0005
Herotherm 065, 065.1	0010
Herotherm 110	0010
Hueck 1.0	0029
Klauke Softline	0005
Reynaers concept 68,77 (CS 77), Thermo System 74	0005
Sapa Perform. 55, E65, E75 Si	0005
TKI 602/713	0029
TS 65	0005
TSG S70, S70V	0010
TSG W70, W80	0005

<b>Hinweis</b>	in Kombination mit: - einem Drehkipp- oder Kippdrehbeschlag, mit senkrechtem und waagrechtem Mittenverschluss - einem abschließbaren Drehtriebegriff Art.-Nr. 10.190..., <b>Seite 43</b> , oder mit abschließbaren Fenstergriffen ab <b>Seite 103</b>
----------------	---



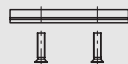
### Sicherheitsschloss-Paket zur Sperrung der Treibstange

- Bestandteil im Grundkarton einbruchhemmend mit:
  - 1 Sicherheitsschloss
  - 1 Führungsplatte
  - 1 gehärteter Sperrplatte
  - 4 Befestigungsschrauben

Art.-Nr.	Material/Oberfläche Sicherheitsschloss
10.275.xxxx.112	Al, E4/C-0 elox.
10.275.xxxx.152	Al, E4/C-34 elox.
10.275.xxxx.255	Al, RAL 9016 pulverb.
10.275.xxxx.299	Al, in Sonderoberflächen

**Achtung** Profilserie gemäß nachstehender Tabelle bitte angeben!

Profilsystem	Varianten-Nr. 10.275.
Akotherm AT 730/BF	0010
Alcan TC 2000	0005
Alcoa AA 610	0010
Alcoa AA 611	0010
Alcoa RT 52	0010
Alplast Visoline	0010
Alsec 3000	0010
Alutherm AT 700/800	0005
Brökelmann RG 60/RG 75/RGB	0010
Eural 65, 75/1.0 (8,2)	0005
Eural 65, 75/1.0 (11,2)	0010
Herotherm 065, 065.1	0010
Herotherm 110	0010
Hueck 1.0	0029
Klauke Softline	0010
Reynaers concept 68,77 (CS 77), Thermo System 74	0010
Sapa Perform. 55, E65, E75 Si	0010
TKI 602/713	0029
TS 65	0010
TSG S70, S70V	0010
TSG W70, W80	0010



### Stützplatte

- Bestandteil im Grundkarton einbruchhemmend mit:
  - 2 Befestigungsschrauben

Art.-Nr.	Profilsystem	Material/Oberfläche
10.276.0000.159	Standard	Al, E6/C-35 elox.
10.276.0029.159	TKI u. Hueck	Al, E6/C-35 elox.

10

11

12

13

i



10

### Stulpbeschlag

- voll klemmbar
- max. Flügelgewicht 120 kg
- bandseitige Verstellbarkeit senkrecht +/- 2 mm, waagrecht +/- 1,25 mm
- Schließandruck +/- 1 mm einstellbar
- alle Teile aus nichtrostenden Materialien
- rechts und links verwendbar, nach Bestellangabe vormontiert

11

### Garnituren-Zusammenstellung

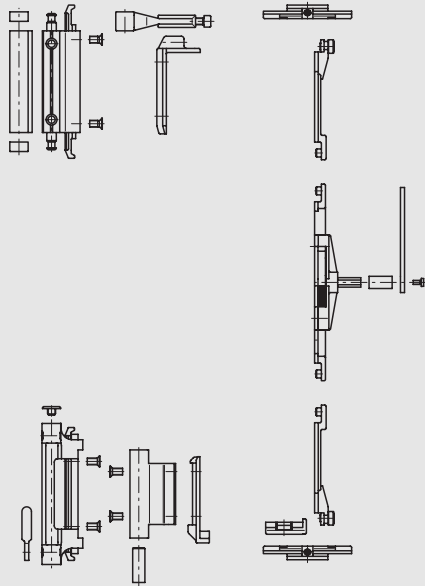
Flügelbreite \ Flügelhöhe	bis 1399 mm	1400 bis 1600 mm
960 mm bis 1399 mm (ab 780 mm bei TKI und Hueck)	<b>Grundkarton I</b> Art.-Nr. 10.280/281.xxxx.---  <b>Einstiegsicherung</b> Art.-Nr. 10.288/289.xxxx.710 (nicht bei Serien TKI und Hueck)	<b>Grundkarton II</b> Art.-Nr. 10.284/285.xxxx.---  <b>Einstiegsicherung</b> Art.-Nr. 10.288/289.xxxx.710 (nicht bei Serien TKI und Hueck)
1400 mm bis 2400 mm	Mittenschluss, senkrecht: Art.-Nr. 10.286.xxxx.710	

12

Ab 70 kg Flügelgewicht ist, außer bei den Serien TKI und Hueck, die Sicherungsschraube Art.-Nr. 10.322.0000.405 erforderlich.

13

i



**Grundkarton I,  
bis 1399 mm Flügelbreite,  
ohne waagerechte Verriegelung**

Art.-Nr.	Richtung
----------	----------

10.280.xxxx.---	DIN rechts
-----------------	------------

10.281.xxxx.---	DIN links
-----------------	-----------

**Achtung** Profilserie und Oberfläche gemäß nachstehenden Tabellen bitte angeben!

Profilsystem	Varianten-Nr. 10.280.	Varianten-Nr. 10.281.
Akothem AT 730/BF	0005	0005
Alcan TC 2000	0015	0015
Alcoa AA 610	0010	0010
Aliplast Visoline	0020	0020
Alutherm AT 700/800	0025	0025
Brökelmann RG 60/RG 75/RGB	0030	0030
Eural 65, 75/1.0 (8,2)	0035	0035
Eural 65, 75/1.0 (11,2)	0035	0035
Herotherm 065, 065.1	0040	0040
Hueck 1.0	0029	0029
Klauke Softline	0035	0035
Reynaers concept 68,77 (CS 77), Thermo System 74	0050	0050
Sapa Perform. 55, E65, E75 Si	0055	0055
TKI 602/713	0029	0029
TS 65	0025	0025
TSG S70, S70V	0010	0010
TSG W70, W80	0060	0060

Oberflächenschlüssel	Material/Oberfläche
---.114	Al, E6/C-0 elox.
---.154	Al, E6/C-34 elox.
---.255	Al, RAL 9016 pulverb.
---.299	Al, in Sonderoberflächen

10

11

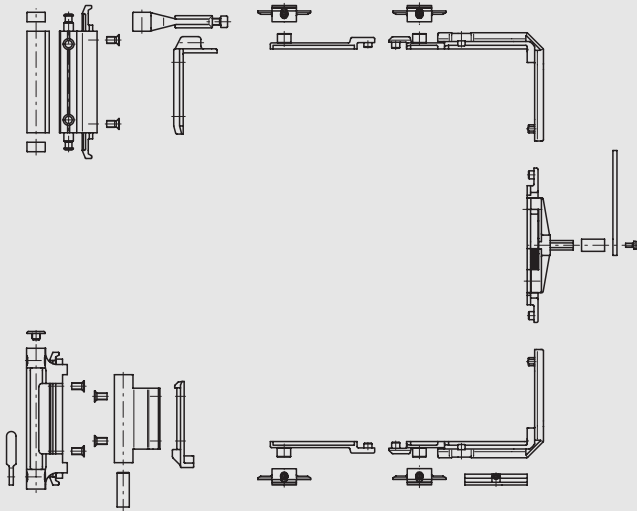
12

13

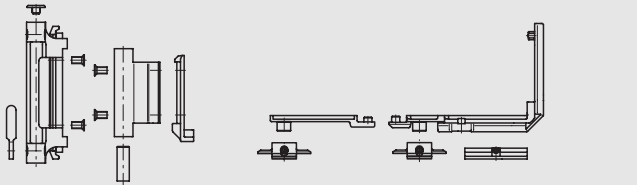
i



10



11



12

13

i

### Grundkarton II, ab 1400 mm Flügelbreite, mit waagerechter Verriegelung

Art.-Nr.	Richtung
----------	----------

10.284.xxxx.---	DIN rechts
10.285.xxxx.---	DIN links

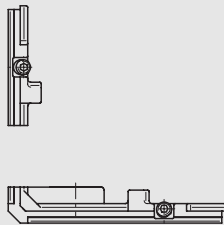
<b>Achtung</b>	Profilserie und Oberfläche gemäß nachstehenden Tabellen bitte angeben!
----------------	--

Profilsystem	Varianten-Nr. 10.284.	Varianten-Nr. 10.285.
Akotherm AT 730/BF	0005	0005
Alcan TC 2000	0015	0015
Alcoa AA 610	0010	0010
Aliplast Visoline	0020	0020
Alutherm AT 700/800	0025	0025
Brökelmann RG 60/RG 75/RGB	0030	0030
Eural 65, 75/1.0 (8,2)	0035	0035
Eural 65, 75/1.0 (11,2)	0035	0035
Herotherm 065, 065.1	0040	0040
Hueck 1.0	0029	0029
Klauke Softline	0035	0035
Reynaers concept 68,77 (CS 77), Thermo System 74	0050	0050
Sapa Perform. 55, E65, E75 Si	0055	0055
TKI 602/713	0029	0029
TS 65	0025	0025
TSG S70, S70V	0010	0010
TSG W70, W80	0060	0060

Oberflächenschlüssel	Material/Oberfläche
----------------------	---------------------

---.114	Al, E6/C-0 elox.
---.154	Al, E6/C-34 elox.
---.255	Al, RAL 9016 pulverb.
---.299	Al, in Sonderoberflächen





### Mittenverschluss, senkrecht

- ab 1400 mm Flügelhöhe

Art.-Nr.	Material/Oberfläche
10.286.xxxx.710	GD-Zn, gal verzinkt

**Achtung** Profilserie gemäß nachstehender Tabelle bitte angeben!

Profilsystem	Varianten-Nr. 10.286.
Akothem AT 730/BF	0005
Alcan TC 2000	0005
Alcoa AA 610	0010
Aliplast Visoline	0015
Alutherm AT 700/800	0015
Brökelmann RG 60/RG 75/RGB	0010
Eural 65, 75/1.0 (8,2)	0015
Eural 65, 75/1.0 (11,2)	0015
Herotherm 065, 065.1	0010
Hueck 1.0	0029
Klauke Softline	0015
Reynaers concept 68,77 (CS 77), Thermo System 74	0015
Sapa Perform. 55, E65, E75 Si	0015
TKI 602/713	0029
TS 65	0025
TSG S70, S70V	0010
TSG W70, W80	0025

### Einstiegsicherung-Stulp, mit Riegelplatte-Stulp

- erforderlich bei Verwendung eines Stulpbeschlages in Verbindung mit einem: Drehkippsbeschlag, Kippdrehbeschlag, oder Drehbeschlag mit waagerechtem Mittenverschluss
- gilt nicht für die Serien TKI und Hueck

Art.-Nr.	Richtung des DK-, KD- oder Drehflügels	Material/Oberfläche
10.288.xxxx.710	DIN rechts	GD-Zn, gal verzinkt
10.289.xxxx.710	DIN links	GD-Zn, gal verzinkt

**Achtung** DIN-Richtung des Drehkipps-, Kippdreh- oder Drehflügels und Profilserie gemäß nachstehender Tabelle bitte angeben!

Profilsystem	Varianten-Nr. 10.288.	Varianten-Nr. 10.289.
Akothem AT 730/BF	0010	0010
Alcan TC 2000	0010	0010
Alcoa AA 610	0005	0005
Aliplast Visoline	0010	0010
Alutherm AT 700/800	0010	0010
Brökelmann RG 60/RG 75/RGB	0005	0005
Eural 65, 75/1.0 (8,2)	0010	0010
Eural 65, 75/1.0 (11,2)	0010	0010
Herotherm 065, 065.1	0005	0005
Klauke Softline	0010	0010
Reynaers concept 68,77 (CS 77), Thermo System 74	0010	0010
Sapa Perform. 55, E65, E75 Si	0010	0010
TS 65	0010	0010
TSG S70, S70V	0005	0005
TSG W70, W80	0010	0010

10

11

12

13

i

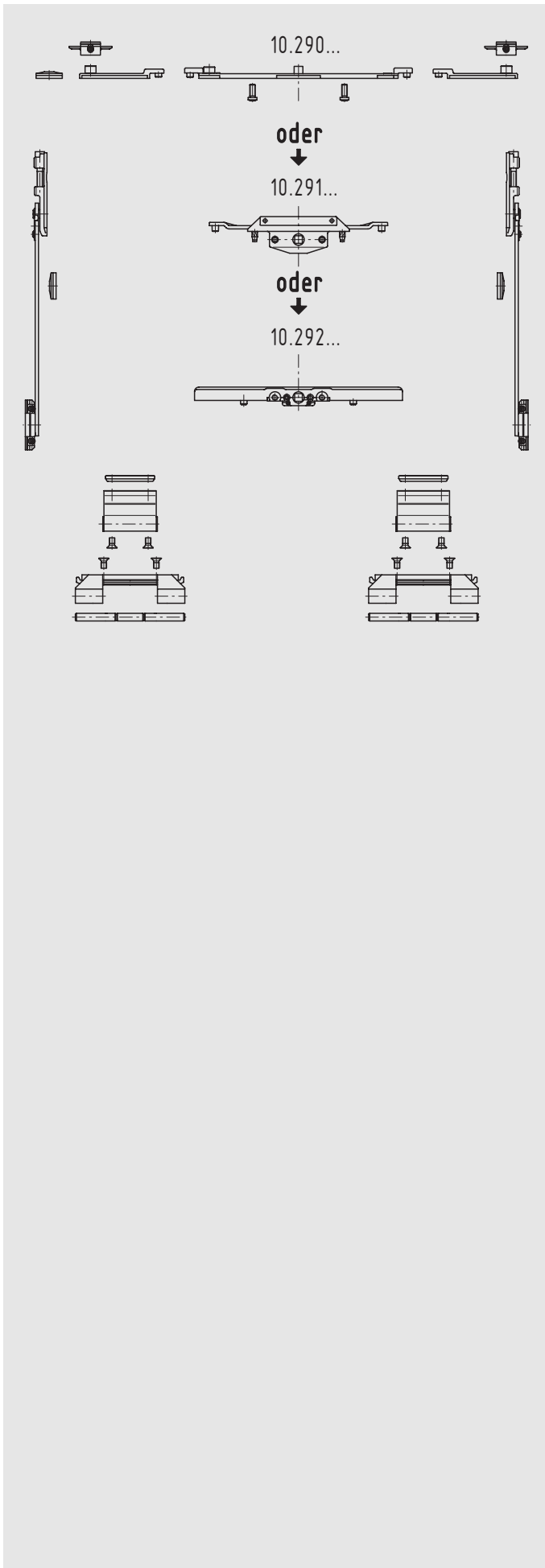


### Kippbeschlag mit waagrecht angeordnetem Bedienelement

- voll klemmbar
- max. Flügelgewicht 120 kg
- Schließdruck +/- 1 mm einstellbar
- alle Teile aus nichtrostenden Materialien
- rechts und links verwendbar

#### Garnituren-Zusammenstellung

Flügelbreite		500 bis 1399 mm	1400 bis 1600 mm
11	Flügelhöhe		
12	380 mm bis 1399 mm	<b>Grundkarton</b> Drehgetriebe Art.-Nr. 10.290.xxxx.--- oder Zentralgetriebe Art.-Nr. 10.291.xxxx.--- oder Falzgetriebe Art.-Nr. 10.292.0029.---	<b>Grundkarton</b> Drehgetriebe Art.-Nr. 10.290.xxxx.--- oder Zentralgetriebe Art.-Nr. 10.291.xxxx.--- oder Falzgetriebe Art.-Nr. 10.292.0029.---
		<b>Bedienelement</b> Drehgetriebe ab <b>Seite 42</b> oder für Zentral-/Falzgetriebe ab <b>Seite 103</b>	<b>Bedienelement</b> Drehgetriebe ab <b>Seite 42</b> oder für Zentral-/Falzgetriebe ab <b>Seite 103</b>
13		<b>Mittenband</b> , ab 80 kg Flügelgewicht Art.-Nr. 10.316.xxxx.---	
		<b>ohne</b> Mittenverschluss	<b>Mittenverschluss</b> , waagrecht, Art.-Nr. 10.315.xxxx.---



### Grundkarton

Art.-Nr.	Betätigung
10.290.xxxx.---	über Drehgetriebe nicht enthalten
10.291.xxxx.---	über Zentralgetriebe enthalten
10.292.0029.---	über Falzgetriebe (nur TKI u. Hueck) enthalten

**Achtung** Profilerie und Oberfläche gemäß nachstehenden Tabellen bitte angeben!

Profilsystem	Varianten-Nr. 10.290.	Varianten-Nr. 10.291.
Akothem AT 730/BF	0005	0005
Alcan TC 2000	0015	0015
Alcoa AA 610	0010	0010
Alcoa AA 611	0010	0010
Alcoa RT 52	0010	0010
Alplast Visoline	0020	0020
Alsec 3000	0025	0025
Alutherm AT 700/800	0020	0020
Brökelmann RG 60/RG 75/RGB	0010	0010
Eural 65, 75/1.0 (8,2)	0005	0005
Eural 65, 75/1.0 (11,2)	0005	0005
Herotherm 065, 065.1	0010	0010
Herotherm 110	0010	0010
Hueck 1.0	0029	0029
Klauke Softline	0005	0005
Reynaers concept 68,77 (CS 77), Thermo System 74	0020	0020
Sapa Perform. 55, E65, E75 Si	0025	0025
TKI 602/713	0029	0029
TS 65	0020	0020
TSG S70, S70V	0010	0010
TSG W70, W80	0005	0005

Oberflächenschlüssel	Material/Oberfläche
---.114	Al, E6/C-0 elox.
---.154	Al, E6/C-34 elox.
---.255	Al, RAL 9016 pulverb.
---.299	Al, in Sonderoberflächen

10

11

12

13

i

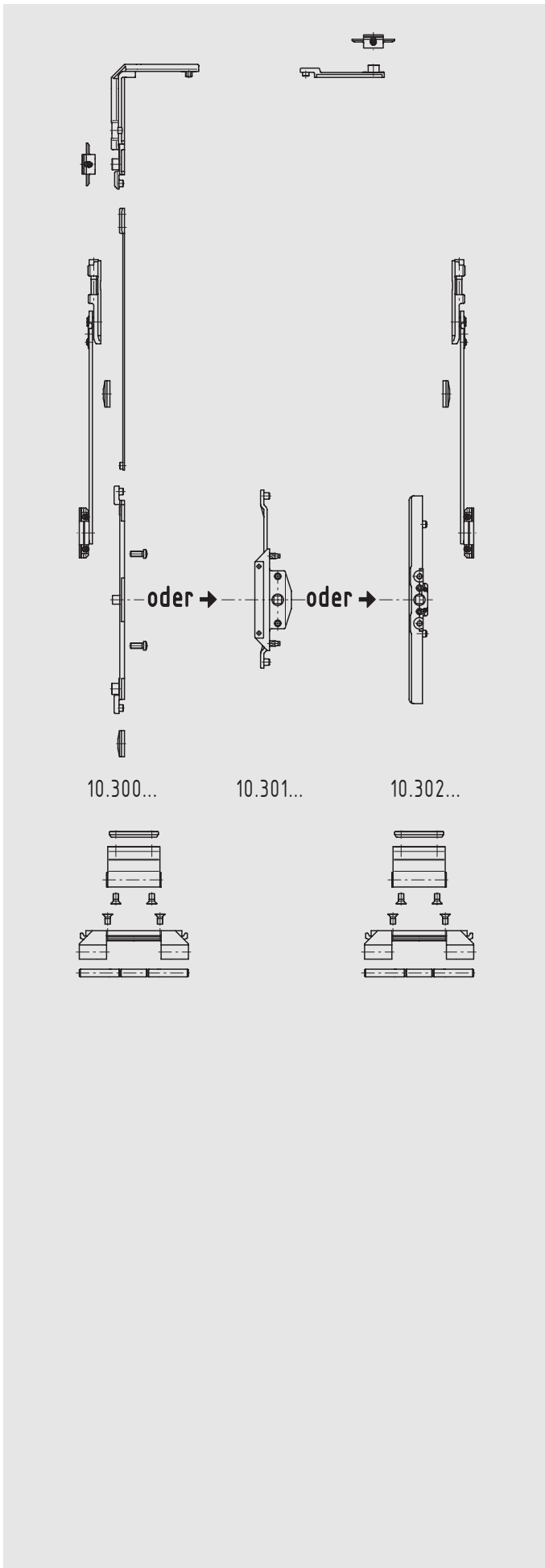


### Kippbeschlag mit senkrecht angeordnetem Bedienelement bis 1399 mm Flügelhöhe

- voll klemmbar
- max. Flügelgewicht 120 kg
- Schließdruck +/- 1 mm einstellbar
- alle Teile aus nichtrostenden Materialien
- rechts und links verwendbar

#### Garnituren-Zusammenstellung

Flügelbreite \ Flügelhöhe	bis 1399 mm	1400 bis 1600 mm
bis 1399 mm	<p><b>Grundkarton</b> Drehgetriebe Art.-Nr. 10.300.xxxx.---</p> <p>oder Zentralgetriebe Art.-Nr. 10.301.xxxx.---</p> <p>oder Falzgetriebe Art.-Nr. 10.302.0029.---</p> <p><b>Bedienelement</b> Drehgetriebe ab <b>Seite 42</b> oder für Zentral-/Falzgetriebe ab <b>Seite 103</b></p> <p><b>Mittenband</b>, ab 80 kg Flügelgewicht Art.-Nr. 10.316.xxxx.---</p> <p><b>ohne</b> Mittenverschluss</p>	<p><b>Grundkarton</b> Drehgetriebe Art.-Nr. 10.300.xxxx.---</p> <p>oder Zentralgetriebe Art.-Nr. 10.301.xxxx.---</p> <p>oder Falzgetriebe Art.-Nr. 10.302.0029.---</p> <p><b>Bedienelement</b> Drehgetriebe ab <b>Seite 42</b> oder für Zentral-/Falzgetriebe ab <b>Seite 103</b></p> <p><b>Mittenverschluss</b>, waagrecht, Art.-Nr. 10.315.xxxx.---</p>



### Grundkarton

Art.-Nr.	Betätigung
10.300.xxxx.---	über Drehgetriebe nicht enthalten
10.301.xxxx.---	über Zentralgetriebe enthalten
10.302.0029.---	über Falzgetriebe (nur TKI u. Hueck) enthalten

**Achtung** Profilerie und Oberfläche gemäß nachstehenden Tabellen bitte angeben!

Profilsystem	Varianten-Nr. 10.300.	Varianten-Nr. 10.301.
Akothem AT 730/BF	0005	0005
Alcan TC 2000	0015	0015
Alcoa AA 610	0010	0010
Alcoa AA 611	0010	0010
Alcoa RT 52	0010	0010
Alplast Visoline	0020	0020
Alsec 3000	0025	0025
Alutherm AT 700/800	0020	0020
Brökelmann RG 60/RG 75/RGB	0010	0010
Eural 65, 75/1.0 (8,2)	0005	0005
Eural 65, 75/1.0 (11,2)	0005	0005
Herotherm 065, 065.1	0010	0010
Herotherm 110	0010	0010
Hueck 1.0	0029	0029
Klauke Softline	0005	0005
Reynaers concept 68,77 (CS 77), Thermo System 74	0020	0020
Sapa Perform. 55, E65, E75 Si	0025	0025
TKI 602/713	0029	0029
TS 65	0020	0020
TSG S70, S70V	0010	0010
TSG W70, W80	0005	0005

Oberflächenschlüssel	Material/Oberfläche
---.114	Al, E6/C-0 elox.
---.154	Al, E6/C-34 elox.
---.255	Al, RAL 9016 pulverb.
---.299	Al, in Sonderoberflächen

10

11

12

13

i



### Kippbeschlag mit senkrecht angeordnetem Bedienelement ab 1400 mm Flügelhöhe

- voll klemmbar
- max. Flügelgewicht 120 kg
- Schließdruck +/- 1 mm einstellbar
- alle Teile aus nichtrostenden Materialien
- rechts und links verwendbar

#### Garnituren-Zusammenstellung

Flügelbreite \ Flügelhöhe	bis 1399 mm	1400 bis 1600 mm
1400 mm bis 2400 mm	<p><b>Grundkarton</b> Drehgetriebe Art.-Nr. 10.310.xxxx.---</p> <p>oder Zentralgetriebe Art.-Nr. 10.311.xxxx.---</p> <p>oder Falzgetriebe Art.-Nr. 10.312.0029.---</p> <p><b>Bedienelement</b> Drehgetriebe ab <b>Seite 42</b> oder für Zentral-/Falzgetriebe ab <b>Seite 103</b></p> <p><b>Mittenband</b>, ab 80 kg Flügelgewicht Art.-Nr. 10.316.xxxx.---</p> <p><b>ohne</b> Mittenverschluss</p>	<p><b>Grundkarton</b> Drehgetriebe Art.-Nr. 10.310.xxxx.---</p> <p>oder Zentralgetriebe Art.-Nr. 10.311.xxxx.---</p> <p>oder Falzgetriebe Art.-Nr. 10.312.0029.---</p> <p><b>Bedienelement</b> Drehgetriebe ab <b>Seite 42</b> oder für Zentral-/Falzgetriebe ab <b>Seite 103</b></p> <p><b>Mittenverschluss</b>, waagrecht, Art.-Nr. 10.315.xxxx.---</p>

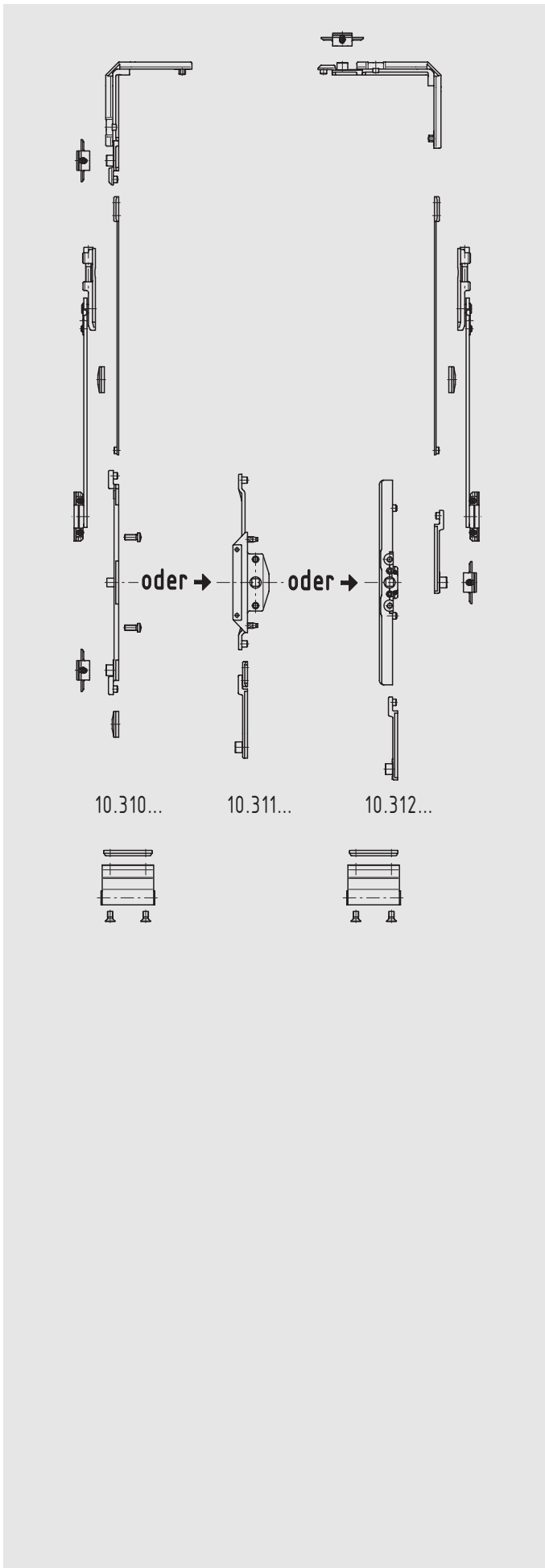
10

11

12

13

i



### Grundkarton

Art.-Nr.	Betätigung
10.310.xxxx.---	über Drehgetriebe nicht enthalten
10.311.xxxx.---	über Zentralgetriebe enthalten
10.312.0029.---	über Falzgetriebe (nur TKI u. Hueck) enthalten

**Achtung** Profilerie und Oberfläche gemäß nachstehenden Tabellen bitte angeben!

Profilsystem	Varianten-Nr. 10.310.	Varianten-Nr. 10.311.
Akotherm AT 730/BF	0005	0005
Alcan TC 2000	0015	0015
Alcoa AA 610	0010	0010
Alcoa AA 611	0010	0010
Alcoa RT 52	0010	0010
Alplast Visoline	0020	0020
Alsec 3000	0025	0025
Alutherm AT 700/800	0020	0020
Brökelmann RG 60/RG 75/RGB	0010	0010
Eural 65, 75/1.0 (8,2)	0005	0005
Eural 65, 75/1.0 (11,2)	0005	0005
Herotherm 065, 065.1	0010	0010
Herotherm 110	0010	0010
Hueck 1.0	0029	0029
Klauke Softline	0005	0005
Reynaers concept 68,77 (CS 77), Thermo System 74	0020	0020
Sapa Perform. 55, E65, E75 Si	0025	0025
TKI 602/713	0029	0029
TS 65	0020	0020
TSG S70, S70V	0010	0010
TSG W70, W80	0005	0005

Oberflächenschlüssel	Material/Oberfläche
---.114	Al, E6/C-0 elox.
---.154	Al, E6/C-34 elox.
---.255	Al, RAL 9016 pulverb.
---.299	Al, in Sonderoberflächen

10

11

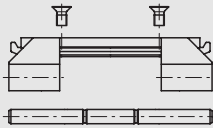
12

13

i



10



11

12

13

i

**Mittenverschluss,  
waagrecht**

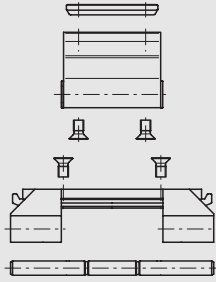
- ab 1400 mm Flügelbreite
- mit:
  - Mittenband
  - Schließwinkel
  - Schließzapfen

Art.-Nr.	Material/Oberfläche
10.315.xxxx.114	Al, E6/C-0 elox.
10.315.xxxx.154	Al, E6/C-34 elox.
10.315.xxxx.255	Al, RAL 9016 pulverb.
10.315.xxxx.299	Al, in Sonderoberflächen

**Achtung** Profilserie gemäß nachstehender Tabelle bitte angeben!

Profilsystem	Varianten-Nr. 10.315.
Akothem AT 730/BF	0005
Alcan TC 2000	0015
Alcoa AA 610	0005
Alcoa AA 611	0005
Alcoa RT 52	0005
Aliplast Visoline	0020
Alsec 3000	0025
Alutherm AT 700/800	0020
Brökelmann RG 60/RG 75/RGB	0005
Eural 65, 75/1.0 (8,2)	0005
Eural 65, 75/1.0 (11,2)	0005
Herotherm 065, 065.1	0005
Herotherm 110	0005
Hueck 1.0	0029
Klauke Softline	0005
Reynaers concept 68,77 (CS 77), Thermo System 74	0020
Sapa Perform. 55, E65, E75 Si	0025
TKI 602/713	0029
TS 65	0020
TSG S70, S70V	0005
TSG W70, W80	0005





## Mittenband

- ab 80 kg Flügelgewicht, bis 1399 mm Flügelbreite

Art.-Nr.	Material/Oberfläche
10.316.xxxx.114	Al, E6/C-0 elox.
10.316.xxxx.154	Al, E6/C-34 elox.
10.316.xxxx.255	Al, RAL 9016 pulverb.
10.316.xxxx.299	Al, in Sonderoberflächen

**Achtung** Profilserie gemäß nachstehender Tabelle bitte angeben!

Profilsystem	Varianten-Nr. 10.316.
Akothem AT 730/BF	0005
Alcan TC 2000	0015
Alcoa AA 610	0005
Alcoa AA 611	0005
Alcoa RT 52	0005
Aliplast Visoline	0020
Alsec 3000	0025
Alutherm AT 700/800	0020
Brökelmann RG 60/RG 75/RGB	0005
Eural 65, 75/1.0 (8,2)	0005
Eural 65, 75/1.0 (11,2)	0005
Herotherm 065, 065.1	0005
Herotherm 110	0005
Hueck 1.0	0029
Klauke Softline	0005
Reynaers concept 68,77 (CS 77), Thermo System 74	0020
Sapa Perform. 55, E65, E75 Si	0025
TKI 602/713	0029
TS 65	0020
TSG S70, S70V	0005
TSG W70, W80	0005

10

11

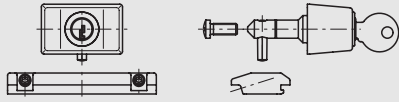
12

13

i



10



11

12

13

i

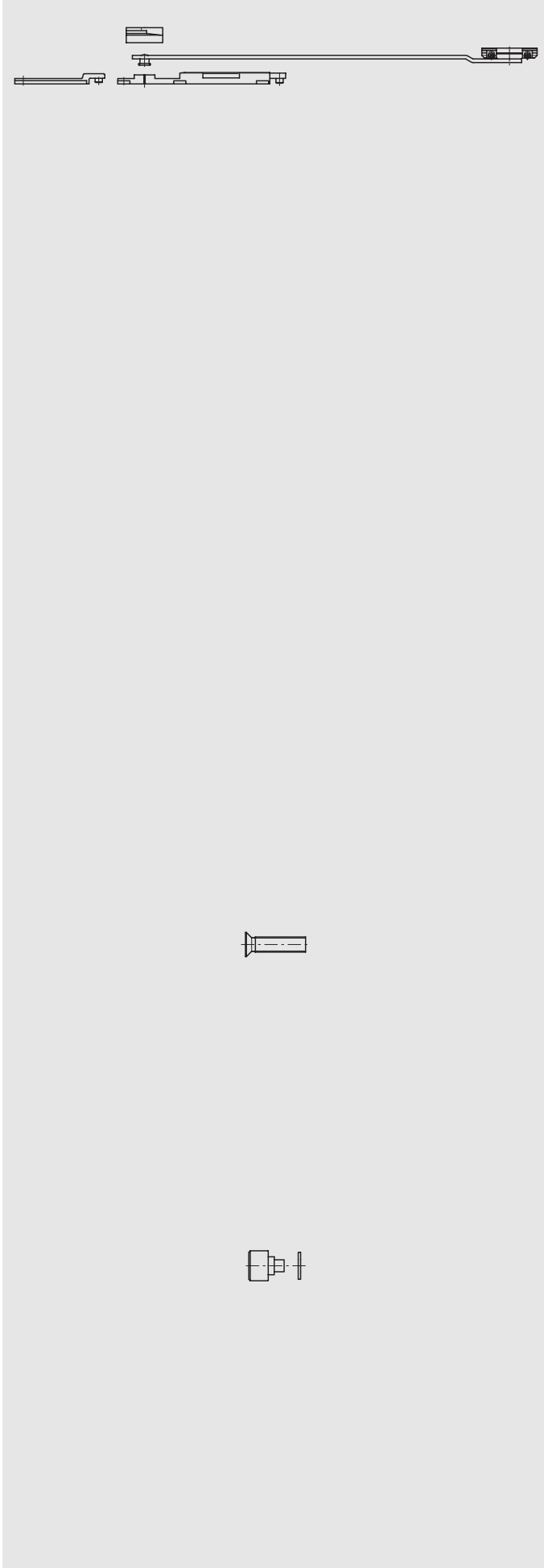
### Drehflügelsperre

- zur Blockierung der Drehfunktion eines Drehkippfensters mit:
  - 2 Schlüsseln
  - 1 Schließbock
  - 2 Befestigungsschrauben

Art.-Nr.	Material/Oberfläche
10.320.xxxx.730	GD-Zn, silberfarbig pulverb.
10.320.xxxx.740	GD-Zn, dunkelbraun pulverb.
10.320.xxxx.755	GD-Zn, RAL 9016 pulverb.
10.320.xxxx.799	GD-Zn, in Sonderoberflächen

**Achtung** Profilserie gemäß nachstehender Tabelle bitte angeben!

Profilsystem	Varianten-Nr. 10.320.
Akotherm AT 730/BF	0005
Alcan TC 2000	0015
Alcoa AA 610	0015
Alcoa AA 611	0015
Alcoa RT 52	0015
Aliplast Visoline	0005
Alsec 3000	0005
Alutherm AT 700/800	0020
Brökelmann RG 60/RG 75/RGB	0010
Eural 65, 75/1.0 (8,2)	0020
Eural 65, 75/1.0 (11,2)	0005
Hartmann Systemerm 62/72	0010
Herotherm 065, 065.1	0010
Herotherm 110	0010
Hueck 1.0	0029
Klaue Softline	0005
Reynaers concept 68,77 (CS 77), Thermo System 74	0005
S 65/70/70.1	0025
Sapa Perform. 55, E65, E75 Si	0005
TKI 602/713	0029
TS 65	0005
TSG S70, S70V	0010
TSG W70, W80	0005
W 60/70	0020
W 60E/70E	0030
W 65/77	0025



### Zweitschere

- Verwendung im Drehkippschlag, ab 1400 mm Flügelbreite

Art.-Nr.	Material/Oberfläche
10.321.xxxx.105	Al, blank

**Achtung** Profilserie gemäß nachstehender Tabelle bitte angeben!

Profilsystem	Varianten-Nr. 10.321.
Akotherm AT 730/BF	0005
Alcan TC 2000	0015
Alcoa AA 610	0010
Alcoa AA 611	0010
Alcoa RT 52	0010
Aliplast Visoline	0020
Alsec 3000	0005
Alutherm AT 700/800	0005
Brökelmann RG 60/RG 75/RGB	0010
Eural 65, 75/1.0 (8,2)	0005
Eural 65, 75/1.0 (11,2)	0020
Herotherm 065, 065.1	0010
Herotherm 110	0010
Hueck 1.0	0029
Klauke Softline	0020
Reynaers concept 68,77 (CS 77), Thermo System 74	0005
Sapa Perform. 55, E65, E75 Si	0020
TKI 602/713	0029
TS 65	0020
TSG S70, S70V	0010
TSG W70, W80	0025

### Senkschraube M5 x 20 mm, gewindefurchend

- ab 70 kg Flügelgewicht zur zusätzlichen Sicherung des Rahmenbandteils bei Drehkipps-, Dreh-, Kippdreh- und Stulpbeschlägen
- nicht erforderlich bei den Serien TKI und Hueck

Art.-Nr.	Material/Oberfläche
10.322.0000.405	Edelstahl V2A, blank

### Schließbolzen, exzentrisch, mit U-Scheibe, Standard

- ab Griffsitz 100 mm unterhalb der Flügelmitte bei allen Drehkipps-, Dreh- und Kippdrehbeschlägen mit Drehge-triebe bei Verwendung eines senkrechten Mittenver-schlusses erforderlich

Art.-Nr.	Material/Oberfläche
10.323.0000.405	Edelstahl V2A, blank

10

11

12

13

i



10

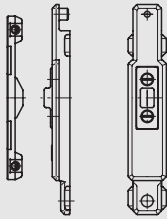


### Schließbolzen, exzentrisch, TKI und Hueck

- ab Griffsitz 100 mm unterhalb der Flügelmitte bei allen Drehkipp-, Dreh- und Kippdrehbeschlägen mit Drehgetriebe, bei Verwendung eines senkrechten Mittenschlusses, erforderlich

Art.-Nr.	Material/Oberfläche
10.324.0000.405	Edelstahl V2A, blank

11



### Schnäpperverschluss für Balkontüren

- Verwendung im Drehkipp-, Dreh- und Kippdrehbeschlag bei Betätigung über Zentral- oder Drehgetriebe

Art.-Nr.	Profilsystem	Material/Oberfläche
10.325.xxxx.710	Standart	GD-Zn, gal verzinkt

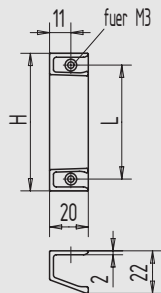
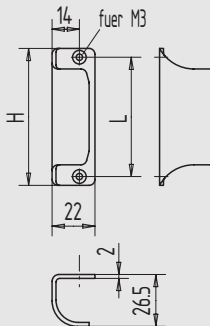
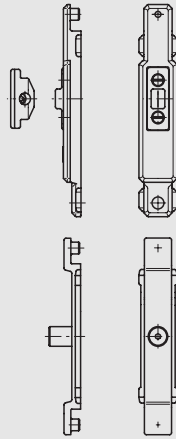
**Achtung** Profilserie gemäß nachstehender Tabelle bitte angeben!

Profilsystem	Varianten-Nr. 10.325.
Akothem AT 730/BF	0005
Alcan TC 2000	0005
Alcoa AA 610	0010
Alcoa AA 611	0010
Alcoa RT 52	0010
Aliplast Visoline	0005
Alsec 3000	0005
Alutherm AT 700/800	0005
Brökelmann RG 60/RG 75/RGB	0010
Eural 65, 75/1.0 (8,2)	0005
Eural 65, 75/1.0 (11,2)	0005
Herotherm 065, 065.1	0010
Herotherm 110	0010
Hueck 1.0	0029
Klaue Softline	0005
Reynaers concept 68,77 (CS 77), Thermo System 74	0005
Sapa Perform. 55, E65, E75 Si	0005
TKI 602/713	0029
TS 65	0005
TSG S70, S70V	0010
TSG W70, W80	0005

12

13

i



### Schnäpperverschluss für Balkontüren

- Verwendung im Drehkipp-, Dreh- und Kippdrehbeschlag bei Betätigung über Falzgetriebe

Art.-Nr.	Profilsystem	Material/Oberfläche
10.326.0029.710	TKI u. Hueck	GD-Zn, gal verzinkt

### Anziehriff für Balkontüren

- Aluminium, Stanz-Biegeteil

Art.-Nr.	H	L
10.328.0070.---	70	61
10.328.0090.---	90	81

Oberflächenschlüssel	Material/Oberfläche
---.114	Al, E6/C-0 elox.
---.154	Al, E6/C-34 elox.
---.255	Al, RAL 9016 pulverb.
---.299	Al, in Sonderoberflächen

### Anziehriff für Balkontüren

- Aluminium-Profil

Art.-Nr.	H	L
10.329.0070.---	70	58
10.329.0090.---	90	78

Oberflächenschlüssel	Material/Oberfläche
---.114	Al, E6/C-0 elox.
---.154	Al, E6/C-34 elox.
---.255	Al, RAL 9016 pulverb.
---.299	Al, in Sonderoberflächen

10

11

12

13

i



10

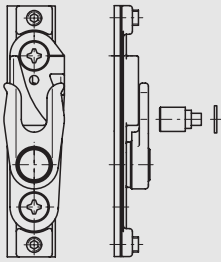


Abbildung zeigt DIN links

11

12

13

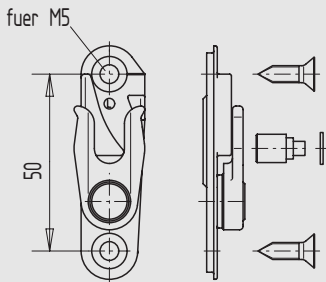


Abbildung zeigt DIN links

i

### Spaltluftbegrenzer

- für Drehkippbeschlag
- klemmbar, mit Grundplatte

Art.-Nr.	Richtung	Material/Oberfläche
10.330.xxxx.710	DIN rechts	GD-Zn, gal verzinkt
10.331.xxxx.710	DIN links	GD-Zn, gal verzinkt

**Achtung** Profilserie gemäß nachstehender Tabelle bitte angeben!

Profilsystem	Varianten-Nr. 10.330.	Varianten-Nr. 10.331.
Aliplast Visoline	0010	0010
Alsec 3000	0010	0010
Alutherm AT 700/800	0010	0010
Eural 65, 75/1.0 (8,2)	0010	0010
Eural 65, 75/1.0 (11,2)	0010	0010
Hueck 1.0	0029	0029
Klauke Softline	0010	0010
Reynaers concept 68,77 (CS 77), Thermo System 74	0010	0010
Sapa Perform. 55, E65, E75 Si	0010	0010
TKI 602/713	0029	0029
TS 65	0010	0010

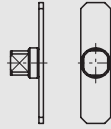
### Spaltluftbegrenzer

- für Drehkippbeschlag
- schraubbar, ohne Grundplatte

Art.-Nr.	Richtung	Material/Oberfläche
10.332.0000.710	DIN rechts	GD-Zn, gal verzinkt
10.333.0000.710	DIN links	GD-Zn, gal verzinkt

**Hinweis** Für nachstehende Profilserien:  
 - Akotherm AT 730/BF  
 - Alcoa AA 610  
 - Alcoa AA 611  
 - Alcoa RT 52  
 - Alcan TC 2000  
 - Brökelmann RG 60/RG 75/RGB  
 - Herotherm 065, 065.1, 110  
 - TSG S70/S70V  
 - TSG W70, W80

**Funktion** Spaltluftbegrenzer:  
 Aus der Kippstellung des Fenstergriffes gelangt man durch leichtes Ziehen in die Spaltluftstellung.  
 Durch weiteres Ziehen gelangt man in die normale Kipplüftung.  
 Das Schließen des Fensters erfolgt wie bei einem normalen Drehkippfenster.



### Angriffzapfen für geringe Flügelhöhen

- für Drehkipp-, Kippdreh- oder Drehbeschläge mit Drehgetriebe anstelle der Kupplungsschiene, für Flügelhöhen gemäß nachstehender Tabelle

Art.-Nr.	Profilsystem	Material/Oberfläche
10.334.0000.405	Standard	Edelstahl V2A, blank
10.334.0029.405	TKI u. Hueck	Edelstahl V2A, blank

Einsatzbereiche Flügelhöhen	Ausführung FB-Sperre am Griff	Ausführung FB-Sperre an der Eckumlenkung
<b>Standardprofile</b> DK- oder KD-Beschläge Drehbeschläge	FH 410 bis 500 mm FH 330 bis 500 mm	FH 480 bis 600 mm FH 330 bis 600 mm
<b>TKI und Hueck</b> DK- oder KD-Beschläge Drehbeschläge	FH 420 bis 500 mm FH 310 bis 500 mm	FH 490 bis 600 mm FH 310 bis 600 mm

10

11

12

13

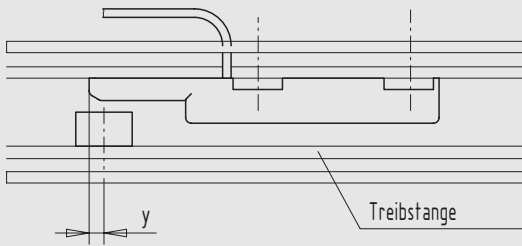
i



10

STANDARD

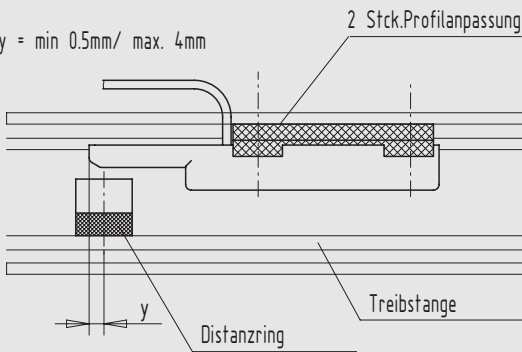
y = min 0.5mm/ max. 4mm



11

TKI/ Hueck1.0

y = min 0.5mm/ max. 4mm



12

13

i

### Verschlussüberwachung

- zur verdecktliegenden Montage im Bereich zwischen Fensterrahmen und -flügel
- Magnetschaltergehäuse GD-Zn gelb chromatiert
- Rundmagnet zum Einschrauben in die Treibstange aus DYM mit vernickelter Oberfläche

**mit:**

Ausführung Standard:

- 1 Magnetschalter, rahmenseitig
- 1 Rundmagnet, flügelseitig
- 1 Senkschraube M3 x 20 mm

Ausführung TKI und Hueck:

- 1 Magnetschalter, rahmenseitig
- 1 Rundmagnet, flügelseitig
- 1 Senkschraube
- 1 Distanzring
- 2 Profilanpassungen

### Technische Daten:

Kontaktart:	Schließer, mit Anschlusskabel 6 m Leitung LIVY 4 x 0,14 mm <sup>2</sup> , ZGL, weiß
Kontaktbelastung:	max. 10W, rein ohmsche Belastung
Schaltspannung:	100V DC
Schaltstrom:	0,5V DC
Kontaktübertragungswiderstand:	max. 150mOhm
Temperaturbereich:	-25 °C bis 75 °C
Umweltklasse nach VDS 2110:	III
Schutzart nach DIN 40050:	IP 68
Schaltspiele:	min. 1.000.000 Betätigungen

Art.-Nr.	Profilsystem	Material/Oberfläche
10.337.0000.780	Standard	GD-Zn, gelb chromatiert
10.337.0029.780	TKI u. Hueck	GD-Zn, gelb chromatiert

<b>Einsatzmöglichkeiten</b>	- Verschlussüberwachung VdS-Klasse "C" - Öffnungsüberwachung VdS-Klasse "B" - kombinierte Öffnungs- und Verschlussüberwachung Klasse "B"
-----------------------------	--

<b>Zubehör:</b>	Kabelübergang Art.-Nr. 05.812.0000.026/TK1
-----------------	--



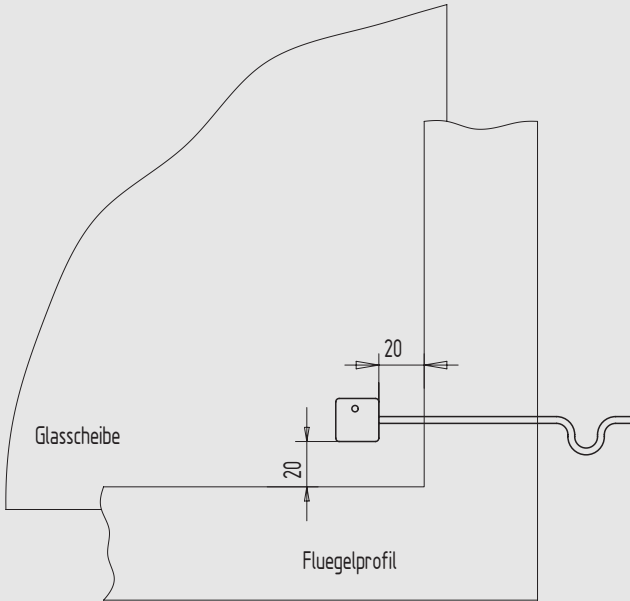
### Glasbruchsensor, quadratisch

- SMD-Technik, mit LED-Anzeige
- Arbeitsprinzip passiv
- Betriebsspannung 3 - 16V DC
- Anschlusskabel 3,2 mm Durchmesser, LIVY 4 x 0,14, Farbe weiß, 2000 mm lang (bis 10 m lieferbar)
- Gehäuse im Farbton weiß, Abmessungen 19 x 19 x 11 mm, Material S-B (Gehäuse auch im Farbton braun lieferbar)
- VdS-Nr. G 196 614 B

Art.-Nr.	Material/Oberfläche
----------	---------------------

10.340.0000.550 Kunststoff, weiß

Zubehör: Kabelübergang Art.-Nr. 05.812.0000.026/TK1



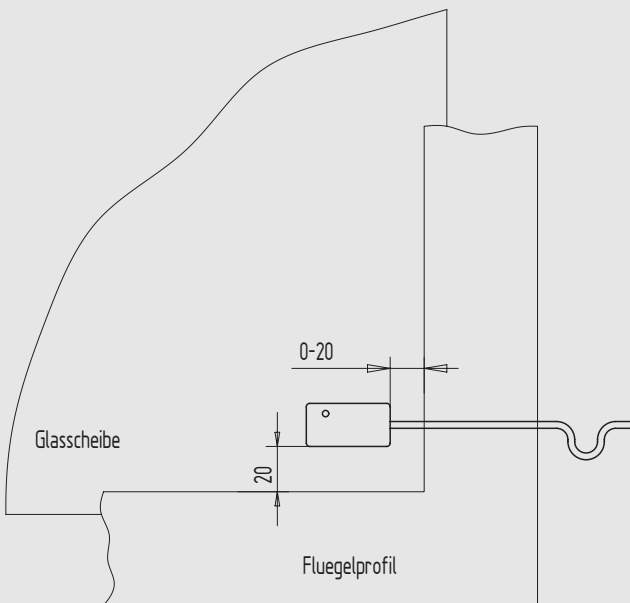
### Glasbruchsensor, rechteckig

- SMD-Technik, mit LED-Anzeige
- Arbeitsprinzip passiv
- Betriebsspannung 3 - 16V DC
- Anschlusskabel 3,2 mm Durchmesser, LIVY 4 x 0,14, Farbton weiß, 2000 mm lang (bis 10 m lieferbar)
- VdS-Nr. G 188 514 B

Art.-Nr.	Material/Oberfläche
----------	---------------------

10.341.0000.550 Kunststoff, weiß

Zubehör: Kabelübergang Art.-Nr. 05.812.0000.026/TK1



### Kleber für Glasbruchsensoren

- Glas-/Metall-Klebeset mit 5 g Kleber, 4 ml Aktivator

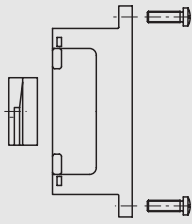
Art.-Nr.
----------

10.342.0000.000

**Hinweis** Für die Montage vorstehender Glasbruchsensoren ist die Verwendung dieses Klebstoffes in VdS-Anwendungen Vorschrift.



10

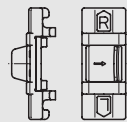


11

12

13

i



### Fehlbedienungssperre zur Montage am Griff

- mit klemmbarem, rahmenseitigen Anschlag

Art.-Nr.	Material/Oberfläche
10.345.xxxx.710	GD-Zn, gal verzinkt

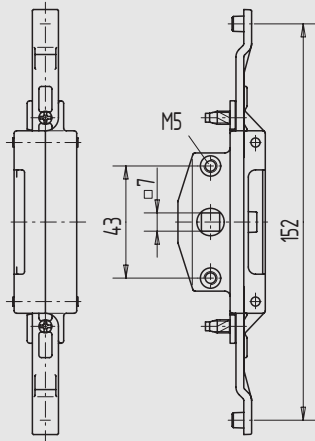
**Achtung** Profilserie gemäß nachstehender Tabelle bitte angeben!

Profilsystem	Varianten-Nr. 10.345.
Akothem AT 730/BF	0005
Alcan TC 2000	0030
Alcoa AA 611	0035
Aliplast Visoline	0015
Alsec 3000	0015
Alutherm AT 700/800	0020
Brökelmann RG 60/RG 75/RGB	0010
Eural 65, 75/1.0 (8,2)	0020
Eural 65, 75/1.0 (11,2)	0015
Herotherm 065, 065.1	0010
Herotherm 110	0010
Hueck 1.0	0029
Klauke Softline	0015
Reynaers concept 68,77 (CS 77), Thermo System 74	0015
Sapa Perform. 55, E65, E75 Si	0015
TKI 602/713	0029
TS 65	0015
TSG S70, S70V	0010
TSG W70, W80	0025

### Fehlbedienungssperre an der Eckumlenkung

- kein rahmenseitiger Anschlag erforderlich
- zur Montage an der verschlusseitigen Eckumlenkung in langer Ausführung

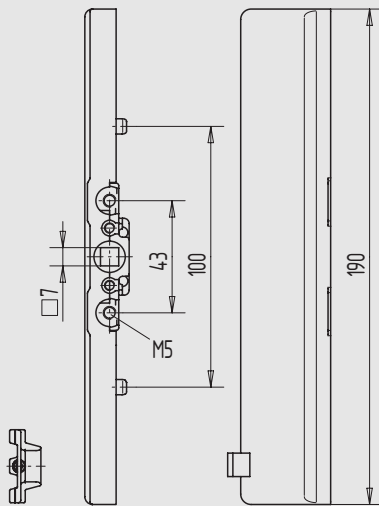
Art.-Nr.	Profilsystem	Material/Oberfläche
10.346.0000.710	Standard	GD-Zn, gal verzinkt
10.346.0029.710	TKI u. Hueck	GD-Zn, gal verzinkt



### Zentralgetriebe ohne Fehlbedienungssperre (Standard, TKI und Hueck)

- für Drehkipp- und Kippdrehabeschlag  
Fehlbedienungssperre an der Eckumlenkung oder für Dreh- oder Kippbeschläge
- max. Drehmoment 10 Nm gemäß RAL
- doppelt gesicherte Befestigung über seitliche Schrauben und zusätzlich über Griffbefestigung

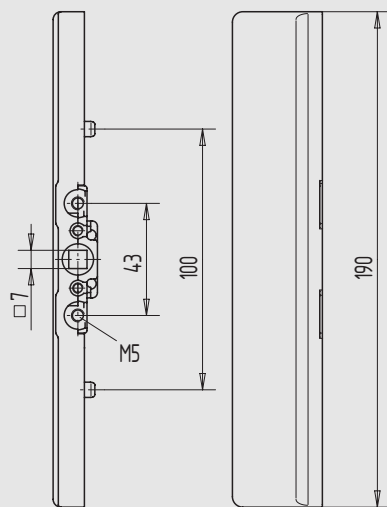
Art.-Nr.	Material/Oberfläche
10.349.0000.710	GD-Zn, gal verzinkt



### Falzgetriebe mit integrierter Fehlbedienungssperre

- nur für die Serien TKI und Hueck
- für Drehkipp- und Kippdrehabeschläge
- klemmbar
- mit klemmbarem, rahmenseitigen Anschlag
- max. Drehmoment 10 Nm gemäß RAL

Art.-Nr.	Material/Oberfläche
10.351.0029.710	GD-Zn, gal verzinkt



### Falzgetriebe ohne Fehlbedienungssperre

- nur für die Serien TKI und Hueck
- für Drehkippbeschlag  
Fehlbedienungssperre an der Eckumlenkung
- für Dreh- und Kippbeschläge
- klemmbar
- max. Drehmoment 10 Nm gemäß RAL

Art.-Nr.	Material/Oberfläche
10.352.0029.710	GD-Zn, gal verzinkt

10

11

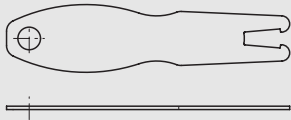
12

13

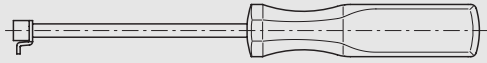
i



10



11



12



13

i

### Montageschlüssel für Drehkipp- und Kippdrehscheren

Art.-Nr.	Material/Oberfläche
10.355.0000.260	Al, RAL 3026 pulverb.

### Knippwerkzeug

- zur Demontage der Endkappen am Rahmenband

Art.-Nr.	Material/Oberfläche
10.356.0000.005	Stahl, blank

### Torx-Winkelschlüssel, Größe T20

- Montageschlüssel für Fensterbeschläge

Art.-Nr.	Material/Oberfläche
10.357.0000.005	Stahl, blank

### Stanzwerkzeug für Treibstangentrennung und -lochung

- passend für handelsübliche Pressen
- Abstimmung der Ausführung nach Absprache
- profilabhängig

Art.-Nr.	Material/Oberfläche
10.358.0000.005	Stahl, blank

### Stanzwerkzeug für Grifflochung

- zur Lochung der Flügelprofile für WSS-Drehgetriebe-griffe und -Steckschlüsselkasten
- passend für handelsübliche Pressen
- Abstimmung der Ausführung nach Absprache
- profilabhängig

Art.-Nr.	Material/Oberfläche
10.359.0000.005	Stahl, blank

### Stanzwerkzeug zur Montage von Falzgetrieben

- für die Grifflochung im Flügelprofil bei Verwendung der Falzgetriebe Art.-Nr. 10.351/352.0029.710

Art.-Nr.	Material/Oberfläche
10.360.0000.005	Stahl, blank

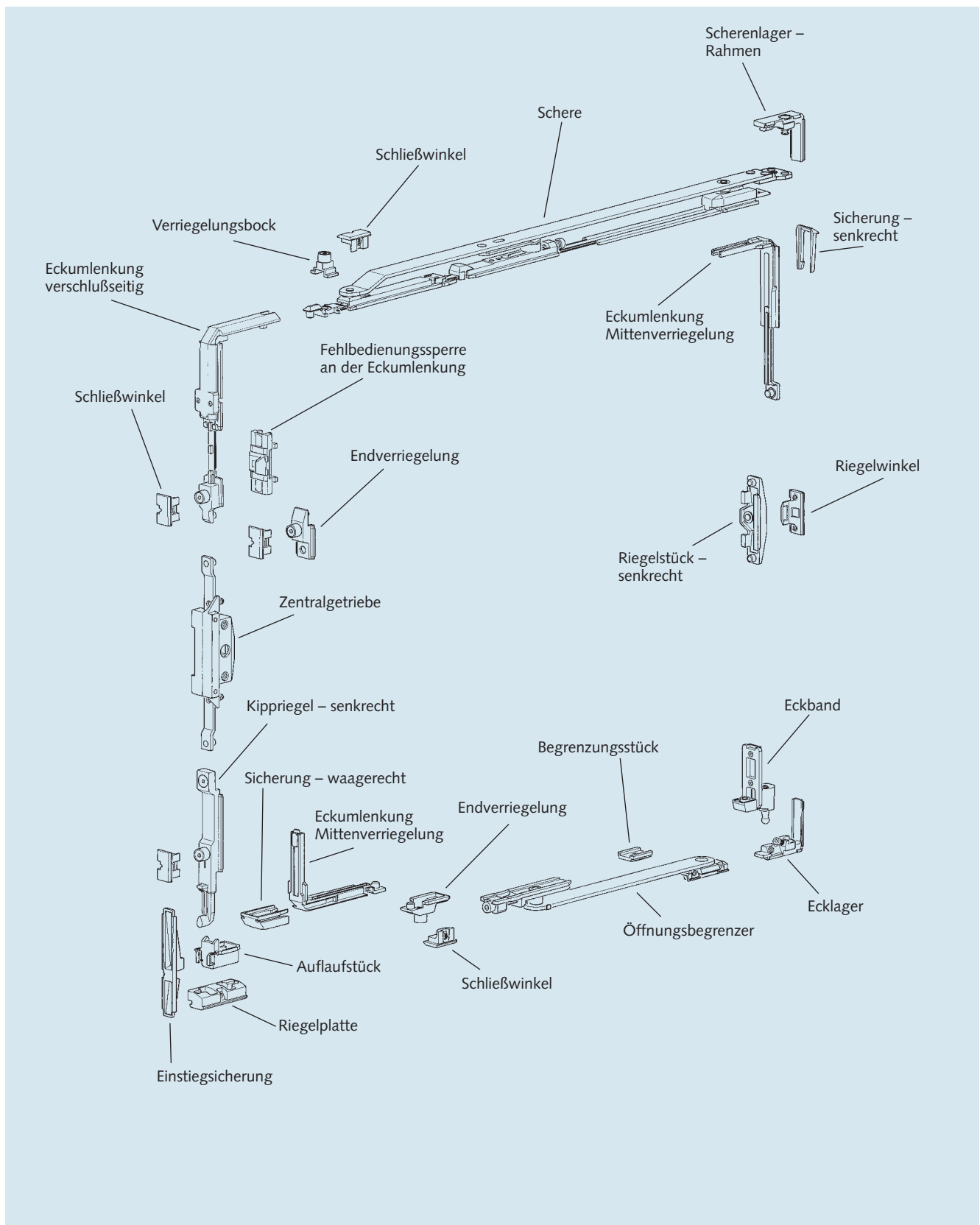
### Bohrlehre zur Montage von Zentralgetrieben

- für die Griffbohrung im Flügelprofil bei Verwendung des Zentralgetriebes Art.-Nr. 10.349.0000.710

Art.-Nr.	Material/Oberfläche
10.362.0000.005	Stahl, blank

**Hinweis** Die Angabe der Profilserie ist erforderlich!

# Drehkippschlag für flächenbündige Flügel



10

11

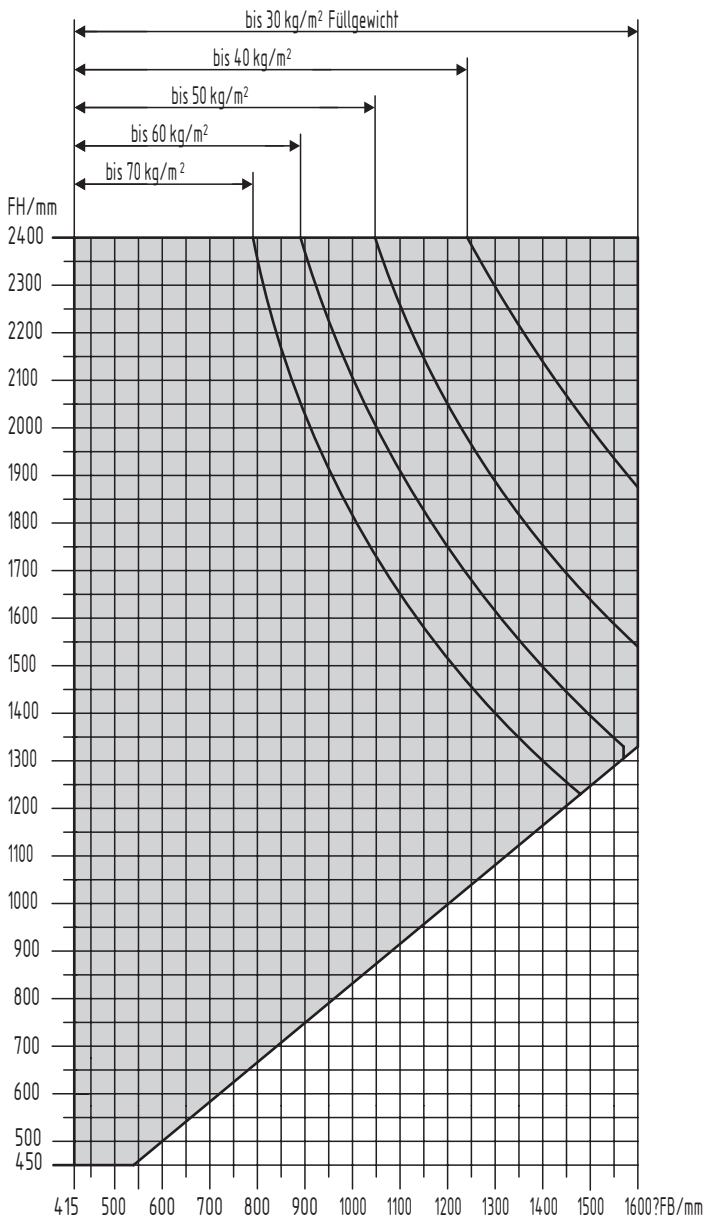
12

13

i

## Nomogramm für Anwendungsbereiche

- Dreh- und Drehkippschlag für flächenbündige Fenster



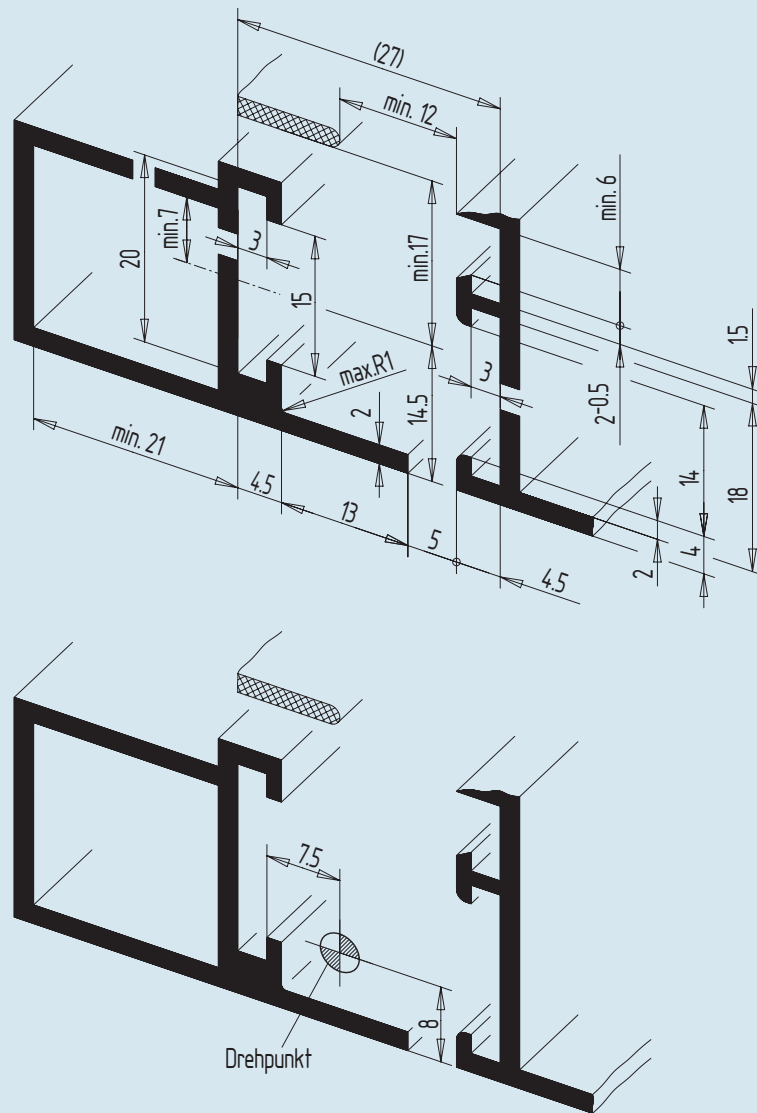
Nomogramm zur Ermittlung der zulässigen Flügelformate ab Füllgewicht 30 kg/m<sup>2</sup>

Bis 30 kg/m<sup>2</sup> sind alle Formate innerhalb des Anwendungsbereichs zulässig



## Erforderliche Einbaumaße

- Drehkipp-, Dreh- und Kippflügelbeschläge
- flächenbündige Profile



10

11

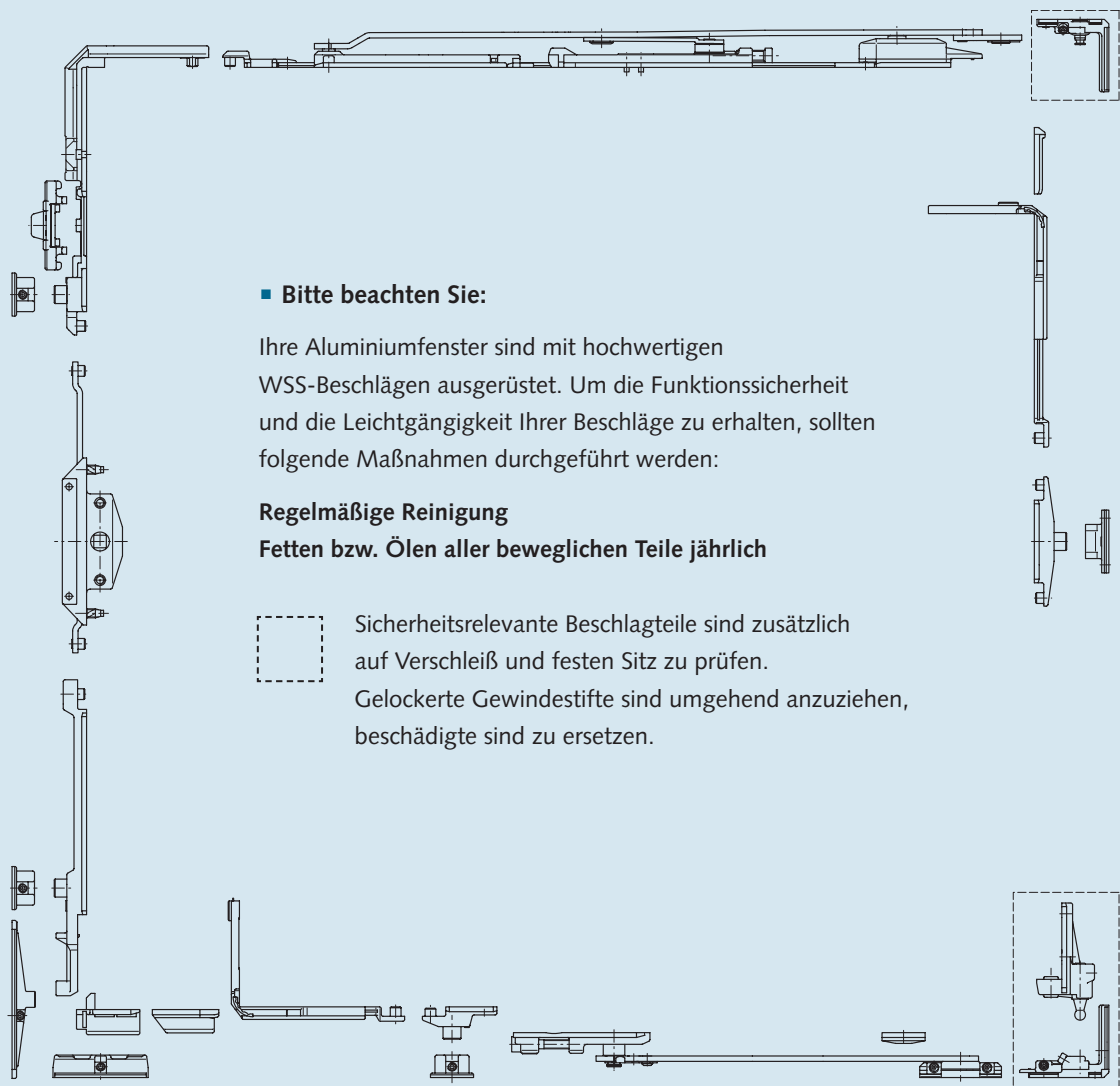
12

13

i

## Wartungsanleitung

### ▪ Drehkippschlag für flächenbündige Profile




#### ▪ Bitte beachten Sie:

Ihre Aluminiumfenster sind mit hochwertigen WSS-Beschlägen ausgerüstet. Um die Funktionssicherheit und die Leichtgängigkeit Ihrer Beschläge zu erhalten, sollten folgende Maßnahmen durchgeführt werden:

#### Regelmäßige Reinigung

**Fetten bzw. Ölen aller beweglichen Teile jährlich**

 Sicherheitsrelevante Beschlagteile sind zusätzlich auf Verschleiß und festen Sitz zu prüfen. Gelockerte Gewindestifte sind umgehend anzuziehen, beschädigte sind zu ersetzen.

10

11

12

13

i



## Wartungsempfehlungen

### ■ WSS-ALU-Beschlagsysteme

Die Fenster sind mit hochwertigen Beschlägen versehen. Das bedeutet für die Anwendung einen hohen Bedienungskomfort, einwandfreie Funktion und lange Lebensdauer. Voraussetzung für die Funktion und Leichtgängigkeit des Beschlags ist die Einhaltung unserer Vorschriften über Flügelgröße und Flügelgewicht sowie unserer Produkthaftungsrichtlinien. Funktion und Zustand der Beschläge sind nach folgenden Kriterien zu überprüfen:

- Gängigkeit
- Befestigung der Beschläge
- Verschleiß an den Beschlägen
- Beschädigung der Beschläge

#### ■ Gängigkeit

Die Gängigkeit des Beschlags kann am Fenstergriff überprüft werden. Das Verriegelungs- und Entriegelungsmoment des Fenstergriffs ist nach DIN 18055 mit einem Wert von max. 10Nm festgelegt. Die Überprü-

fung kann mit einem Drehmoment-schlüssel erfolgen.

Die Gängigkeit kann durch Fetten/Ölen oder durch ein Nachstellen der Beschläge verbessert werden. Bei WSS-Drehkippsbeschlägen sind 2- bis 3-seitige Verstellmöglichkeiten vorgesehen. Eine falsche bzw. unsachgemäße Nachstellung der Beschläge kann dazu führen, dass die Fenster ihre Funktion nicht mehr erfüllen.

#### ■ Befestigung der Beschläge

Von der zuverlässigen Befestigung des Beschlags hängt die Funktion des Fensters und seine Nutzungssicherheit ab. Festigkeit und Sitz der einzelnen Schrauben im Profil sind zu prüfen. Sind Anzeichen vorhanden, dass sich zum Beispiel Schrauben gelöst haben oder dass Schraubenköpfe abgerissen sind, so sind diese umgehend anzuziehen oder zu erneuern.

#### ■ Verschleiß an den Beschlägen

Alle sicherheits- und funktionsrelevanten Bauteile des Beschlages sind entsprechend unseren Angaben zu fetten bzw. zu ölen, um Verschleiß zu vermeiden. Regelmäßige Reinigung wird vorausgesetzt.

#### ■ Beschädigung der Beschläge

Beschädigte Beschlagteile sind zu erneuern, speziell wenn es sich um tragende Beschlagteile handelt. Aus diesen Empfehlungen können keine rechtlichen Ansprüche abgeleitet werden, deren Anwendung ist auf den konkreten Einzelfall auszurichten. WSS empfiehlt dem Fensterhersteller den Abschluss eines Wartungsvertrages mit seinen Endkunden.



### Drehkippschlag FB

- voll klemmbar
- max. Flügelgewicht 120 kg
- mit Zentralgetriebe
- alle Teile aus nichtrostenden Materialien
- bandseitige Verstellbarkeit senkrecht +/- 1,5 mm, waagrecht +/- 1 mm
- Schließandruck +/- 1 mm einstellbar

### Garnituren-Zusammenstellung

Flügelbreite \ Flügelhöhe	415 bis 549 mm	550 bis 949 mm	950 bis 1199 mm	1200 bis 1399 mm	1400 bis 1600 mm
550 mm bis 1399 mm	<b>Grundkarton</b> Art.-Nr. 10.380/381.0000.715	<b>Grundkarton</b> Art.-Nr. 10.380/381.0000.715	<b>Grundkarton</b> Art.-Nr. 10.380/381.0000.715	<b>Grundkarton</b> Art.-Nr. 10.380/381.0000.715	<b>Grundkarton</b> Art.-Nr. 10.380/381.0000.715
	<b>Öffnungsbegrenzer</b> Art.-Nr. 10.402.0193.114	<b>Öffnungsbegrenzer</b> Art.-Nr. 10.402.0193.114	<b>Öffnungsbegrenzer</b> Art.-Nr. 10.402.0300.114	<b>Öffnungsbegrenzer</b> Art.-Nr. 10.402.0300.114	<b>Öffnungsbegrenzer</b> Art.-Nr. 10.402.0300.114
	<b>Bedienelement</b> ab Seite 103	<b>Bedienelement</b> ab Seite 103	<b>Bedienelement</b> ab Seite 103	<b>Bedienelement</b> ab Seite 103	<b>Bedienelement</b> ab Seite 103
	<b>Schere</b> S 415 FB Nr. 10.385.0000.405	<b>Schere</b> S 550 FB Nr. 10.386.0000.405	<b>Schere</b> S 550 FB Nr. 10.386.0000.405	<b>Schere</b> S 1200 FB Nr. 10.387.0000.405	<b>Schere</b> S 1200 FB Nr. 10.387.0000.405
1400 mm bis 2400 mm	<b>ohne</b> Mittenschluss	<b>ohne</b> Mittenschluss	<b>ohne</b> Mittenschluss	<b>ohne</b> Mittenschluss	<b>Mittenschluss</b> , waagrecht, Art.-Nr. 10.384.0000.710
	Mittenschluss, senkrecht: Art.-Nr. 10.383.0000.710				

10

11

12

13

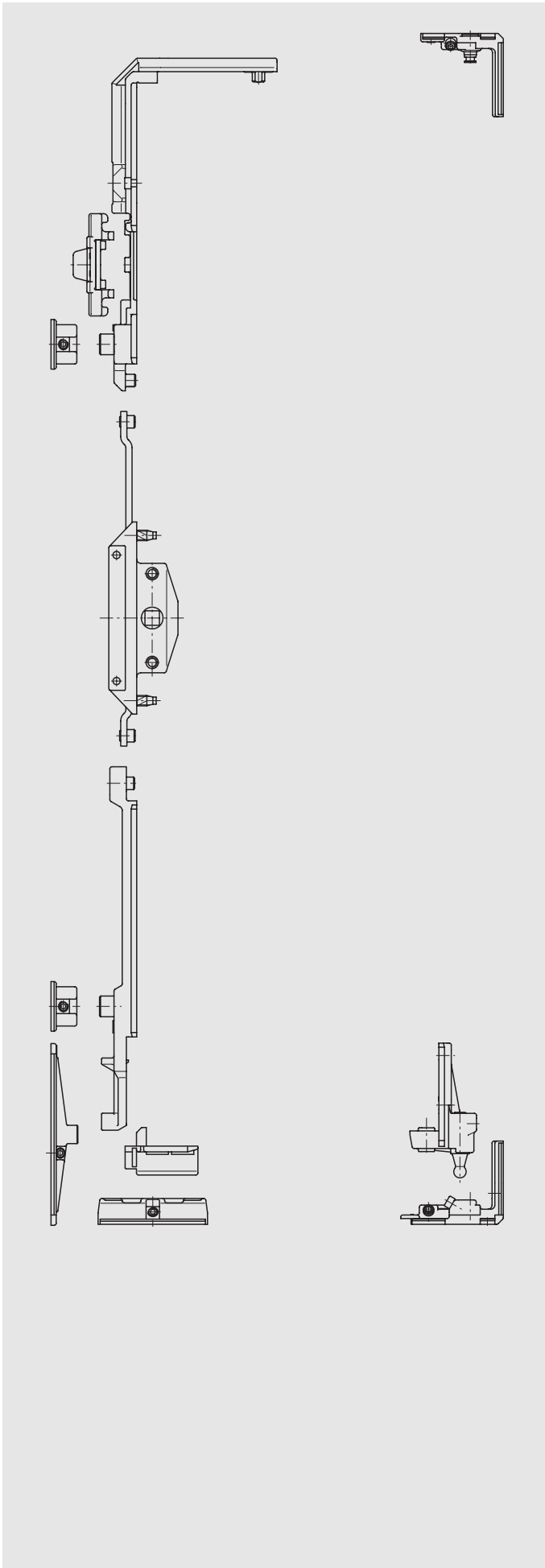
i

### Grundkarton

Art.-Nr.	Richtung	Material/Oberfläche
10.380.0000.715	DIN rechts	GD-Zn, schwarz chromatiert
10.381.0000.715	DIN links	GD-Zn, schwarz chromatiert

**Hinweis** Erforderliche Profilausbildung für flächenbündige Profile **Seite 87**

**Hinweis** Es ist grundsätzlich ein Öffnungsbegrenzer für einen max. Öffnungswinkel von 90° erforderlich.



10

11

12

13

i



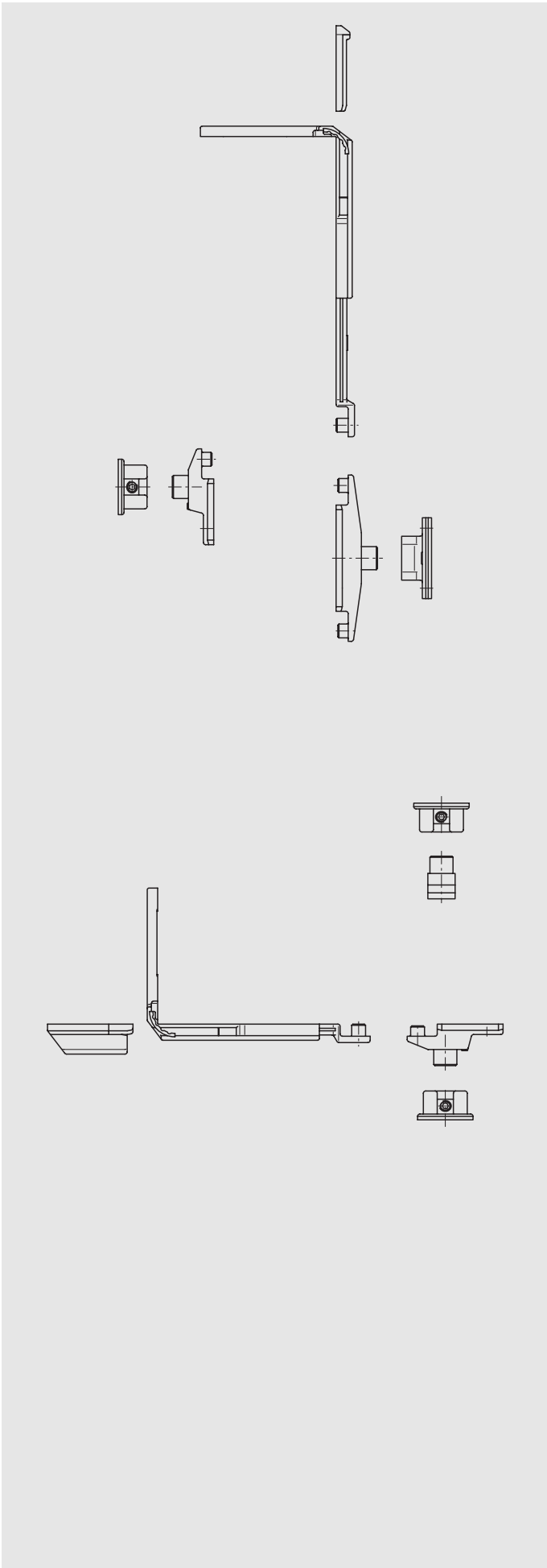
10

11

12

13

i



### Mittenverschluss, senkrecht

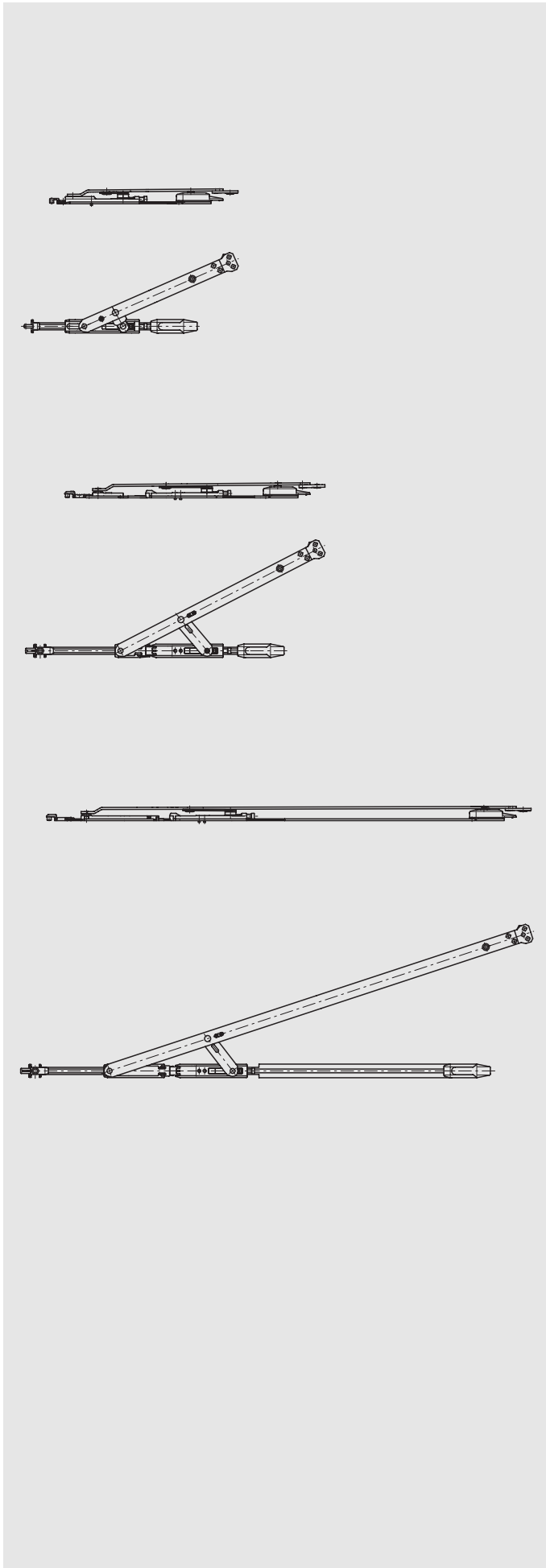
■ ab 1400 mm Flügelhöhe

Art.-Nr.	Material/Oberfläche
10.383.0000.710	GD-Zn, gal verzinkt

### Mittenverschluss, waagrecht

■ ab 1400 mm Flügelbreite

Art.-Nr.	Material/Oberfläche
10.384.0000.710	GD-Zn, gal verzinkt



### Scheren für Drehkippschläge FB

- Befestigung über Stanzschraube(n)
- Scherenarm aus Edelstahl
- rechts und links verwendbar

#### Schere S 415 FB

- für Flügelbreiten von 415 bis 549 mm

Art.-Nr.	Material/Oberfläche
10.385.0000.405	Edelstahl V2A, blank

#### Schere S 550 FB

- für Flügelbreiten von 550 bis 1199 mm

Art.-Nr.	Material/Oberfläche
10.386.0000.405	Edelstahl V2A, blank

#### Schere S 1200 FB

- für Flügelbreiten von 1200 bis 1600 mm

Art.-Nr.	Material/Oberfläche
10.387.0000.405	Edelstahl V2A, blank

10

11

12

13

i



### Drehbeschlag FB

- voll klemmbar
- max. Flügelgewicht 120 kg
- mit Zentralgetriebe
- alle Teile aus nichtrostenden Materialien
- bandseitige Verstellbarkeit senkrecht +/- 1,5 mm, waagrecht +/- 1 mm
- Schließandruck +/- 1 mm einstellbar

### Garnituren-Zusammenstellung

Flügelbreite \ Flügelhöhe	415 bis 949 mm	950 bis 1399 mm	1400 bis 1600 mm
550 mm bis 1399 mm	<b>Grundkarton</b> Art.-Nr. 10.394/395.0000.715  <b>Öffnungsbegrenzer</b> Art.-Nr. 10.402.0193.114  <b>Bedienelement</b> ab Seite 103  <b>ohne</b> Mittenverschluss	<b>Grundkarton</b> Art.-Nr. 10.394/395.0000.715  <b>Öffnungsbegrenzer</b> Art.-Nr. 10.402.0300.114  <b>Bedienelement</b> ab Seite 103  <b>ohne</b> Mittenverschluss	<b>Grundkarton</b> Art.-Nr. 10.394/395.0000.715  <b>Öffnungsbegrenzer</b> Art.-Nr. 10.402.0300.114  <b>Bedienelement</b> ab Seite 103  Mittenverschluss waagrecht, Art.-Nr. 10.397.0000.710
1400 mm bis 2400 mm	Mittenverschluss, senkrecht: Art.-Nr. 10.396.0000.710		

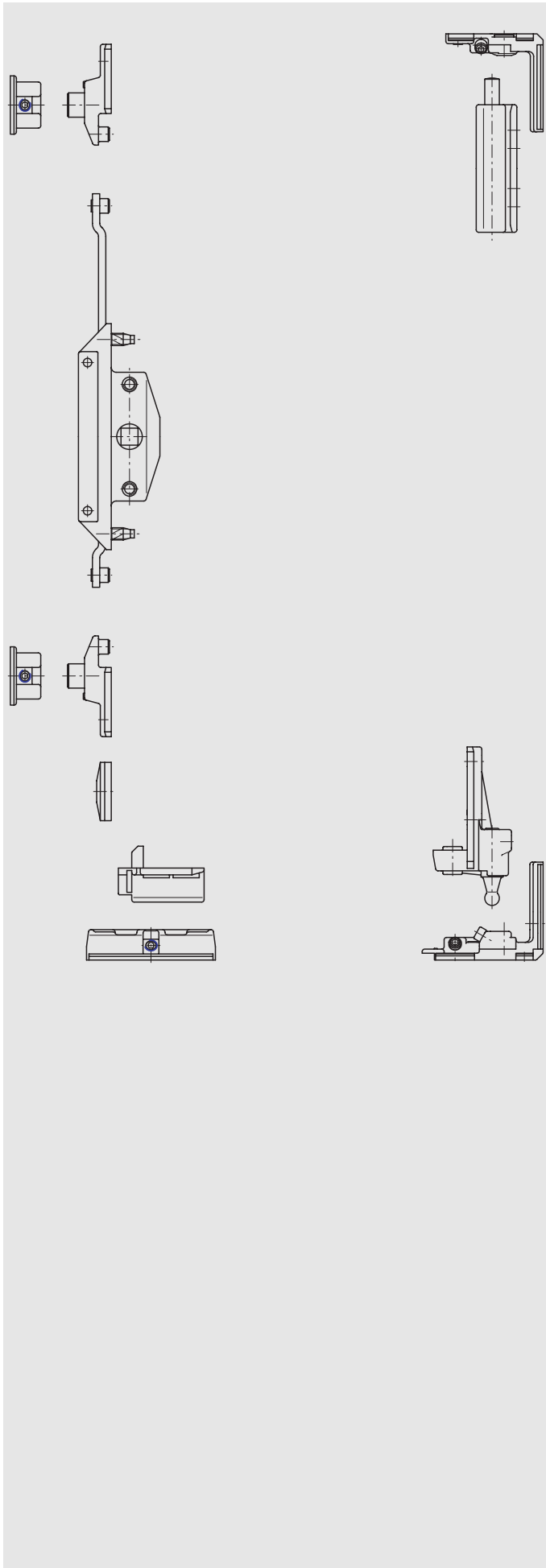
10

11

12

13

i



### Grundkarton

Art.-Nr.	Richtung	Material/Oberfläche
10.394.0000.715	DIN rechts	GD-Zn, schwarz chromatiert
10.395.0000.715	DIN links	GD-Zn, schwarz chromatiert
<b>Hinweis</b>	Erforderliche Profilausbildung für flächenbündige Profile <b>Seite 87</b>	
<b>Hinweis</b>	Es ist grundsätzlich ein Öffnungsbegrenzer für einen max. Öffnungswinkel von 90° erforderlich.	

10

11

12

13

i



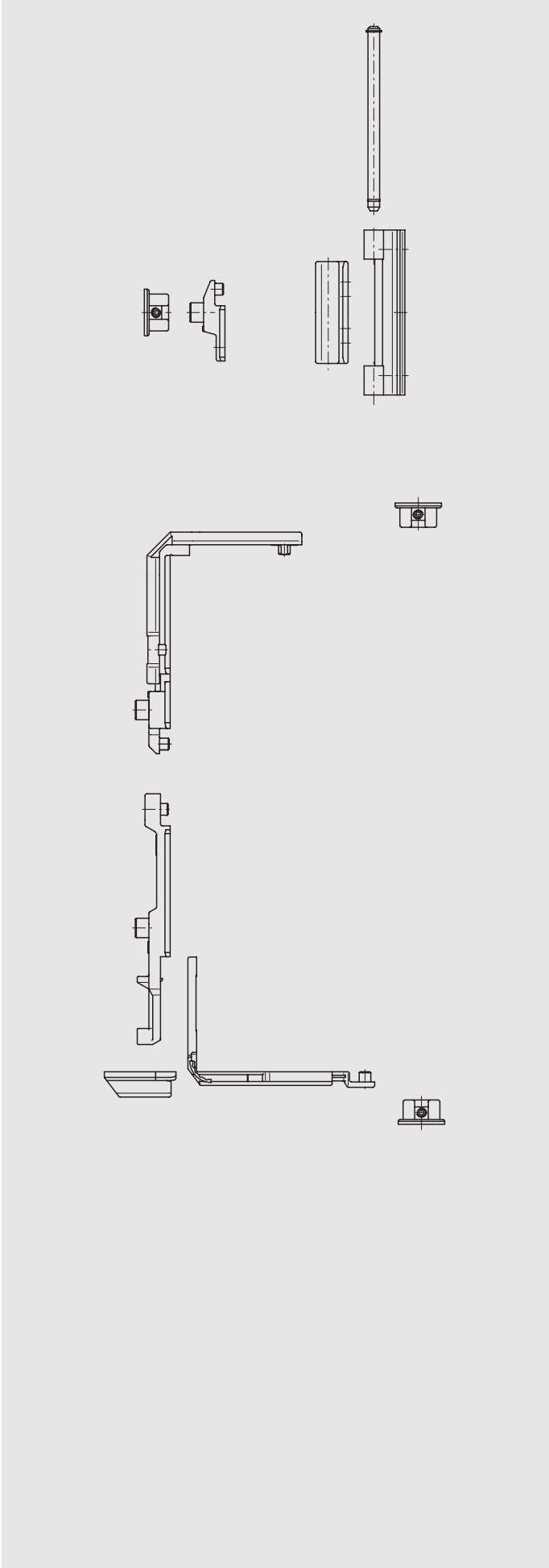
10

11

12

13

i



### Mittenverschluss, senkrecht

■ ab 1400 mm Flügelhöhe

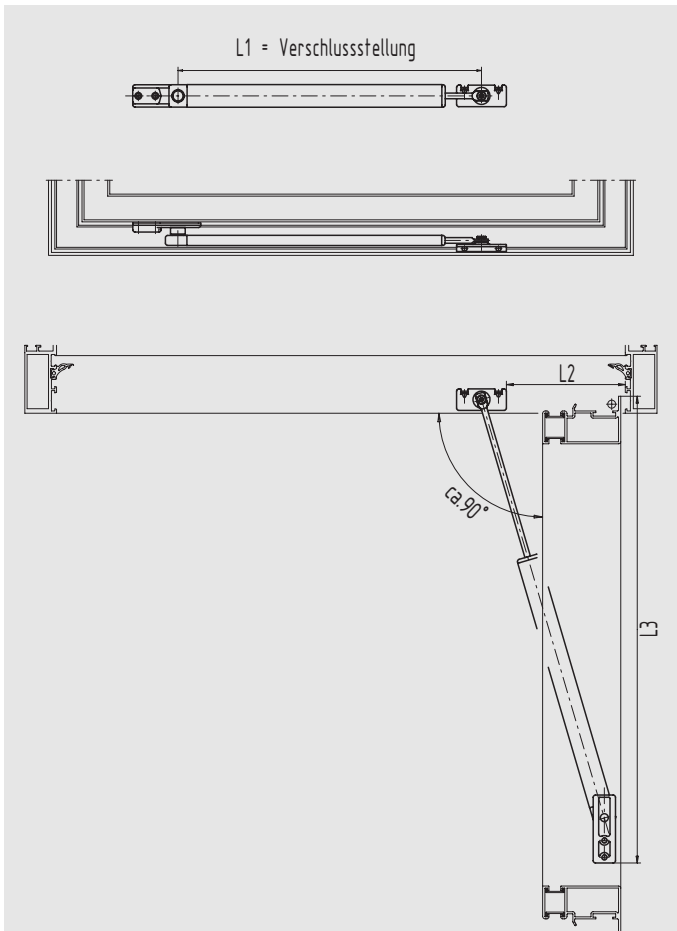
Art.-Nr.	Material/Oberfläche
10.396.0000.710	GD-Zn, gal verzinkt

### Mittenverschluss, waagrecht

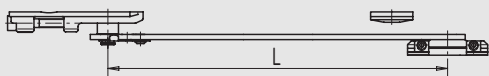
■ ab 1400 mm Flügelbreite

Art.-Nr.	Material/Oberfläche
10.397.0000.710	GD-Zn, gal verzinkt





Art.-Nr.	L1	L2	L3
10.400.0000.114	268	105	432
10.400.0001.114	385	135	573



### Öffnungsbegrenzer, kraftabsorbierend für flächenbündige Profile

- Entlastung der Bandteile durch absorbierende Wirkung in der Öffnungsstellung (Endlage)
- vermindert selbstständige Bewegung des Flügels
- mit vorgegebener Bremskraft
- wartungsfrei
- Gehäuse aus Aluminium E6/C-0 eloxiert
- Kolbenstange aus Edelstahl
- alle Teile aus nichtrostenden Materialien
- Rahmen- und Flügelbock klemmbar
- rechts und links verwendbar

Art.-Nr.	Flügelbreite	max. Flügelgewicht	Material/Oberfläche
10.400.0000.114	550 - 999	90	Al, E6/C-0 elox.
10.400.0001.114	1000 - 1600	120	Al, E6/C-0 elox.

**Hinweis** Erforderliche Profilausbildung für flächenbündige Profile **Seite 87**

**Hinweis** L3/Platzbedarf = Mindestmaß bei Öffnungswinkel 90° (Wird ein kleinerer Öffnungswinkel gefordert, vergrößert sich L3/Platzbedarf.)

### Öffnungsbegrenzer mit Bremsschlitten für flächenbündige Profile

- einstellbare Bremswirkung über Kunststoff-Bremsschlitten im Flügel, durch Innensechskantschraube
- Arm mittels Sechskantschlüssel SW6 aushängbar
- alle Teile aus nichtrostenden Materialien
- Rahmenbock und Begrenzungsstück klemmbar
- rechts und links verwendbar

Art.-Nr.	Flügelbreite	L	Material/Oberfläche
10.402.0193.114	415 - 949	193	Al, E6/C-0 elox.
10.402.0300.114	950 - 1600	300	Al, E6/C-0 elox.

**Hinweis** Erforderliche Profilausbildung für flächenbündige Profile **Seite 87**

10

11

12

13

i



### Kippbeschlag FB

- voll klemmbar
- max. Flügelgewicht 120 kg
- mit Zentralgetriebe
- für senkrecht angeordneten Fenstergriff
- alle Teile aus nichtrostenden Materialien
- Schließdruck +/- 1 mm einstellbar
- rechts und links verwendbar

### Garnituren-Zusammenstellung

Flügelbreite Flügelhöhe	300 bis 1399 mm	1400 bis 1600 mm
<b>700 mm bis 2400 mm</b>	<b>Grundkarton</b> Art.-Nr. 10.410.0000.715  <b>Bedienelement</b> ab Seite 103  <b>Mittenband, ab 80 kg Flügelgewicht</b> Art.-Nr. 10.420.0000.715  <b>ohne</b> Mittenverschluss	<b>Grundkarton</b> Art.-Nr. 10.410.0000.715  <b>Bedienelement</b> ab Seite 103    <b>Mittenverschluss, waagrecht,</b> Art.-Nr. 10.421.0000.715

10

11

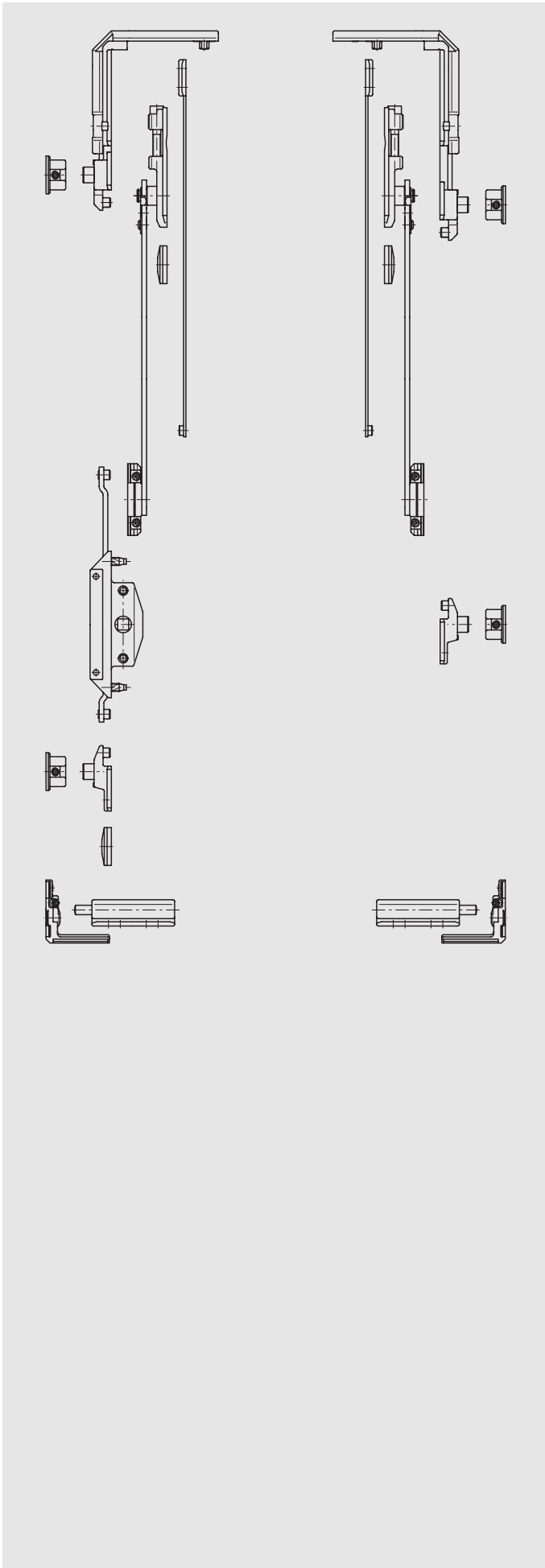
12

13

i

Grundkarton

Art.-Nr.	Material/Oberfläche
10.410.0000.715	GD-Zn, schwarz chromatiert
<b>Hinweis</b>	Erforderliche Profilausbildung für flächenbündige Profile <b>Seite 87</b>



10

11

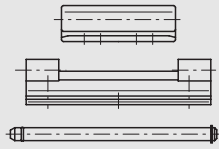
12

13

i



10

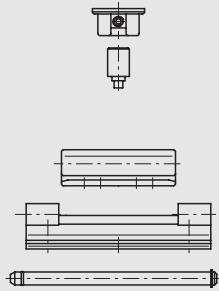


### Mittenband

- ab 80 kg Flügelgewicht
- bis 1400 mm Flügelbreite

Art.-Nr.	Material/Oberfläche
10.420.0000.715	GD-Zn, schwarz chromatiert

11



### Mittenverschluss, waagrecht

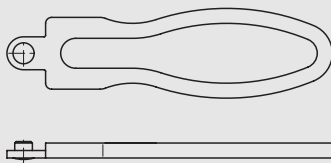
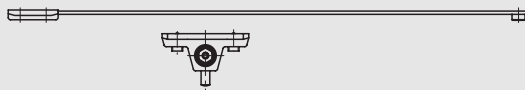
- ab 1400 mm Flügelbreite
- mit:  
Mittenband  
Schließwinkel  
Schließzapfen

Art.-Nr.	Material/Oberfläche
10.421.0000.715	GD-Zn, schwarz chromatiert

12

13

i



### Drehflügelsperre FB

- für Drehkippschlag FB, ohne waagerechten Mittenschluss
- Nuss mit Sicherungsstift
- min. Flügelbreite 465 mm
- klemmbar

Art.-Nr.	Material/Oberfläche
----------	---------------------

10.422.0000.710 GD-Zn, gal verzinkt

Zubehör: Bedienschlüssel Art.-Nr. 10.424.0000.010

### Drehflügelsperre FB ab 1400 mm Flügelbreite

- für Drehkippschlag FB mit waagerechtem Mittenschluss
- Nuss mit Sicherungsstift
- klemmbar

Art.-Nr.	Material/Oberfläche
----------	---------------------

10.423.0000.710 GD-Zn, gal verzinkt

Zubehör: Bedienschlüssel Art.-Nr. 10.424.0000.010

### Bedienschlüssel

- Sechskant SW6 und zusätzlichem Sackloch

Art.-Nr.	Material/Oberfläche
----------	---------------------

10.424.0000.010 Stahl, gal verzinkt

passend für:

Drehflügelsperren Art.-Nr. 10.422... und Art.-Nr. 10.423...

### Montageschlüssel für Drehkippscheren FB

Art.-Nr.	Material/Oberfläche
----------	---------------------

10.430.0000.405 Edelstahl V2A, blank

### Bohrlehre zur Montage des Zentraltriebes in flächenbündigen Profilen

- für die Griffbohrung der Flügelprofile bei Verwendung des Zentraltriebes Art.-Nr. 10.349.0000.710

Art.-Nr.	Material/Oberfläche
----------	---------------------

10.433.0000.005 Stahl, blank



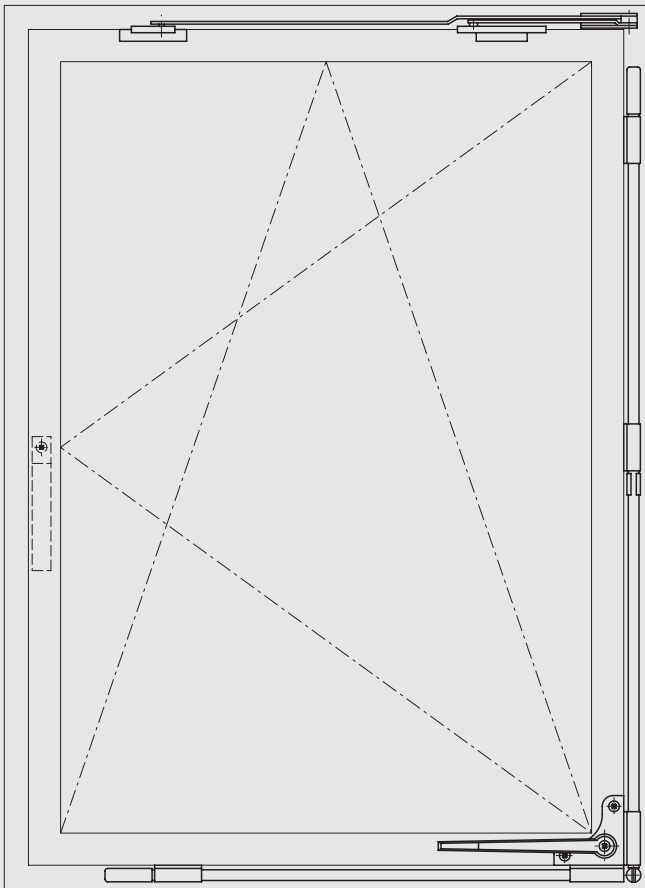
10

11

12

13

i



### Drehkippbeschlag Rekord ST

- zur aufliegenden Montage
  - zum Anschweißen an Stahlfenster
  - für Flügelbreiten von 600 - 1450 mm und Flügelhöhen von 700 - 1900 mm
  - max. Flügelgewicht 65 kg
  - Stahlteile verzinkt
  - Umschalthebel aus Aluminium C-0 eloxiert
- mit:**  
Basisbeschlag  
Umschalthebel  
Schere

Art.-Nr.	Richtung	Flügelbreite	Schere	Material/Oberfläche
10.440.0054.010	DIN rechts	600 - 1000	A 54	Stahl, gal verzinkt
10.440.0094.010	DIN rechts	1000 - 1450	A 94	Stahl, gal verzinkt
10.441.0054.010	DIN links	600 - 1000	A 54	Stahl, gal verzinkt
10.441.0094.010	DIN links	1000 - 1450	A 94	Stahl, gal verzinkt

<b>Bestellangaben</b>	- Flügelbreite - Flügelhöhe - DIN-Richtung
-----------------------	--

<b>Hinweis</b>	Verschlüsse ab <b>Seite 147</b> gehören nicht zum Lieferumfang und müssen separat bestellt werden.
----------------	--

### Schließstange waagrecht

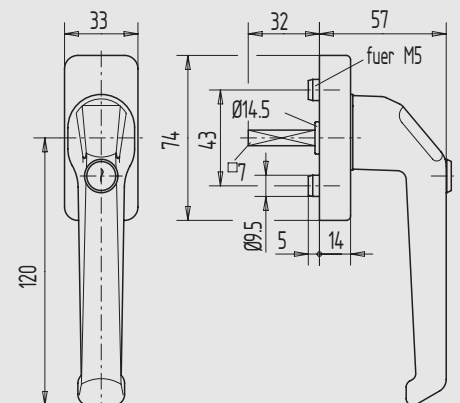
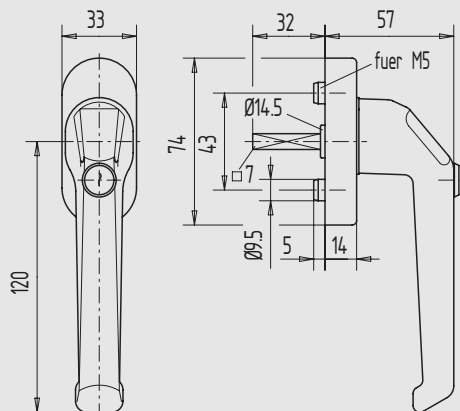
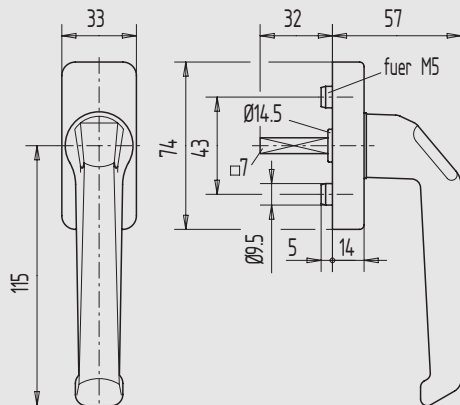
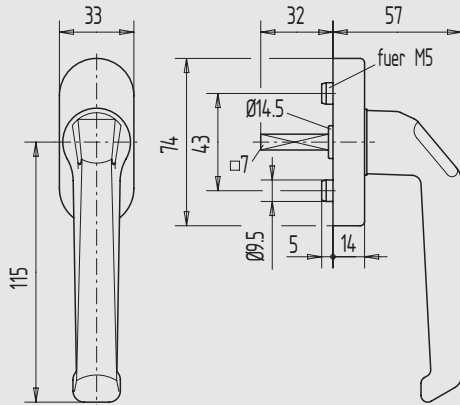
- für Drehkippbeschlag Rekord ST
- Stangenlänge = FB abzüglich 100 mm

Art.-Nr.	Länge	Material/Oberfläche
10.442.0500.010	500	Stahl, gal verzinkt
10.442.0600.010	600	Stahl, gal verzinkt
10.442.0700.010	700	Stahl, gal verzinkt
10.442.0800.010	800	Stahl, gal verzinkt
10.442.0900.010	900	Stahl, gal verzinkt
10.442.1000.010	1000	Stahl, gal verzinkt
10.442.1100.010	1100	Stahl, gal verzinkt
10.442.1200.010	1200	Stahl, gal verzinkt

### Schließstange senkrecht

- für Drehkippbeschlag Rekord ST
- Stangenlänge = FH abzüglich 100 mm

Art.-Nr.	Länge	Material/Oberfläche
10.443.0900.010	900	Stahl, gal verzinkt
10.443.1000.010	1000	Stahl, gal verzinkt
10.443.1100.010	1100	Stahl, gal verzinkt
10.443.1200.010	1200	Stahl, gal verzinkt
10.443.1300.010	1300	Stahl, gal verzinkt
10.443.1400.010	1400	Stahl, gal verzinkt
10.443.1500.010	1500	Stahl, gal verzinkt
10.443.1650.010	1650	Stahl, gal verzinkt
10.443.1800.010	1800	Stahl, gal verzinkt



## Fenstergriff WSS auf ovaler Rosette

- mit Rastung

Art.-Nr.	Material/Oberfläche
10.445.0000.112	Al, E4/C-0 elox.
10.445.0000.152	Al, E4/C-34 elox.
10.445.0000.255	Al, RAL 9016 pulverb.
10.445.0000.426	Edelstahl V2A, matt gebürstet
10.445.0000.316	Messing, poliert

## Fenstergriff WSS auf eckiger Rosette

- mit Rastung

Art.-Nr.	Material/Oberfläche
10.446.0000.112	Al, E4/C-0 elox.
10.446.0000.152	Al, E4/C-34 elox.
10.446.0000.255	Al, RAL 9016 pulverb.
10.446.0000.426	Edelstahl V2A, matt gebürstet
10.446.0000.316	Messing, poliert

## Fenstergriff WSS, abschließbar, auf ovaler Rosette

- mit Rastung
- mit 2 Schlüsseln
- gleichschließend

Art.-Nr.	Material/Oberfläche
10.447.0000.112	Al, E4/C-0 elox.
10.447.0000.152	Al, E4/C-34 elox.
10.447.0000.255	Al, RAL 9016 pulverb.
10.447.0000.426	Edelstahl V2A, matt gebürstet
10.447.0000.316	Messing, poliert

## Fenstergriff WSS, abschließbar, auf eckiger Rosette

- mit Rastung
- mit 2 Schlüsseln
- gleichschließend

Art.-Nr.	Material/Oberfläche
10.448.0000.112	Al, E4/C-0 elox.
10.448.0000.152	Al, E4/C-34 elox.
10.448.0000.255	Al, RAL 9016 pulverb.
10.448.0000.426	Edelstahl V2A, matt gebürstet
10.448.0000.316	Messing, poliert

passend für:

WSS-Türdrücker Modell 100 ab Seite 270

10

11

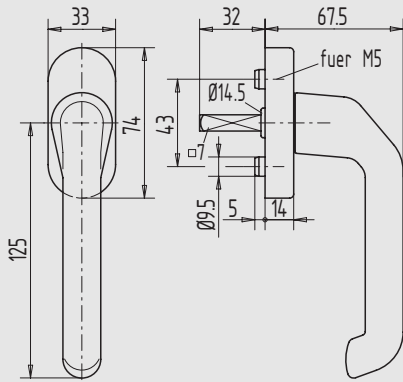
12

13

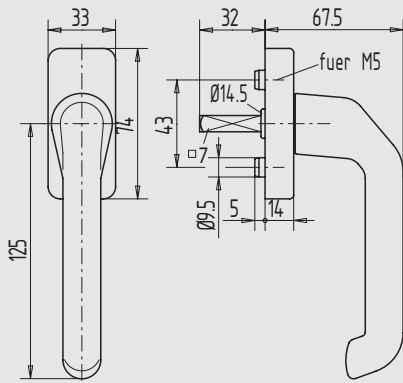
i



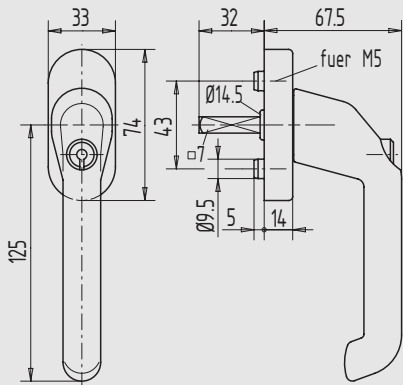
10



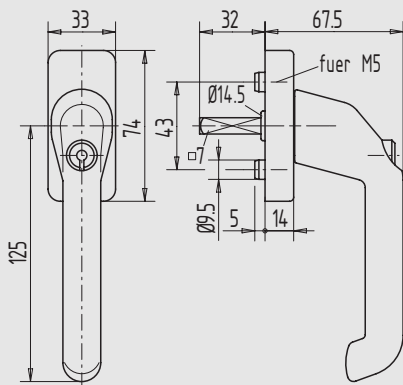
11



12



13



i

### Fenstergriff WSS auf ovaler Rosette

- mit Rastung

Art.-Nr.	Material/Oberfläche
10.450.0000.112	Al, E4/C-0 elox.
10.450.0000.152	Al, E4/C-34 elox.
10.450.0000.255	Al, RAL 9016 pulverb.
10.450.0000.426	Edelstahl V2A, matt gebürstet
10.450.0000.316	Messing, poliert

### Fenstergriff WSS auf eckiger Rosette

- mit Rastung

Art.-Nr.	Material/Oberfläche
10.451.0000.112	Al, E4/C-0 elox.
10.451.0000.152	Al, E4/C-34 elox.
10.451.0000.255	Al, RAL 9016 pulverb.
10.451.0000.426	Edelstahl V2A, matt gebürstet
10.451.0000.316	Messing, poliert

### Fenstergriff WSS, abschließbar, auf ovaler Rosette

- mit Rastung
- mit 2 Schlüsseln
- gleichschließend

Art.-Nr.	Material/Oberfläche
10.452.0000.112	Al, E4/C-0 elox.
10.452.0000.152	Al, E4/C-34 elox.
10.452.0000.255	Al, RAL 9016 pulverb.
10.452.0000.426	Edelstahl V2A, matt gebürstet
10.452.0000.316	Messing, poliert

### Fenstergriff WSS, abschließbar, auf eckiger Rosette

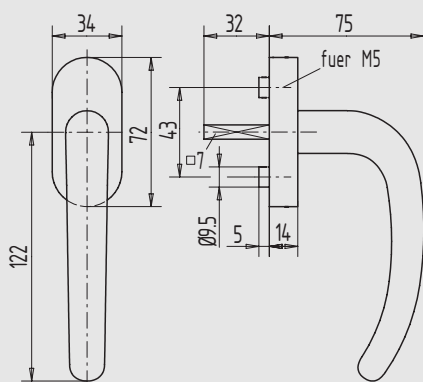
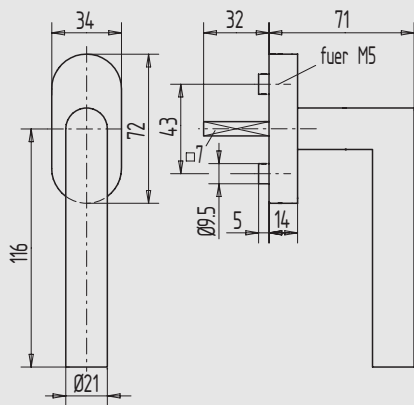
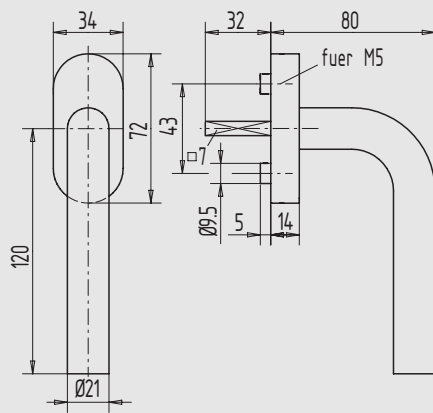
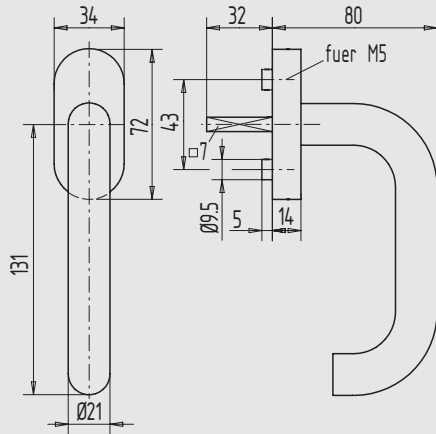
- mit Rastung
- mit 2 Schlüsseln
- gleichschließend

Art.-Nr.	Material/Oberfläche
10.453.0000.112	Al, E4/C-0 elox.
10.453.0000.152	Al, E4/C-34 elox.
10.453.0000.255	Al, RAL 9016 pulverb.
10.453.0000.426	Edelstahl V2A, matt gebürstet
10.453.0000.316	Messing, poliert

passend für:

WSS-Türdrücker Modell 102 ab Seite 271





### Fenstergriff WSS auf ovaler Rosette

- mit Rastung

Art.-Nr.	Material/Oberfläche
10.460.0000.426	Edelstahl V2A, matt gebürstet

### Fenstergriff WSS auf ovaler Rosette

- mit Rastung

Art.-Nr.	Material/Oberfläche
10.461.0000.426	Edelstahl V2A, matt gebürstet

### Fenstergriff WSS auf ovaler Rosette

- mit Rastung

Art.-Nr.	Material/Oberfläche
10.462.0000.426	Edelstahl V2A, matt gebürstet

### Fenstergriff WSS auf ovaler Rosette

- mit Rastung

Art.-Nr.	Material/Oberfläche
10.463.0000.426	Edelstahl V2A, matt gebürstet

10

11

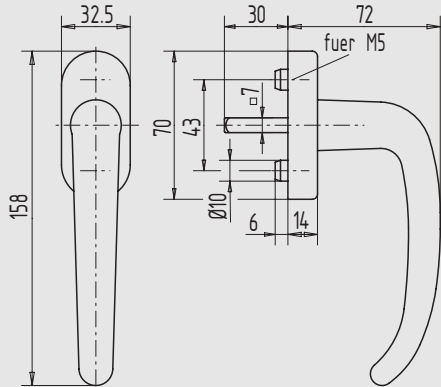
12

13

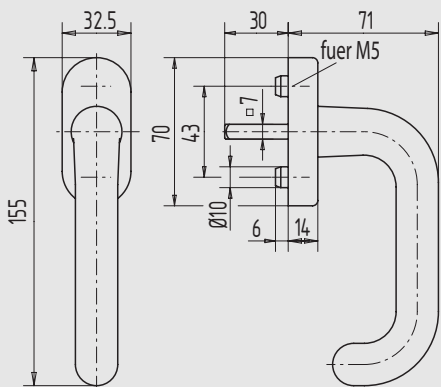
i



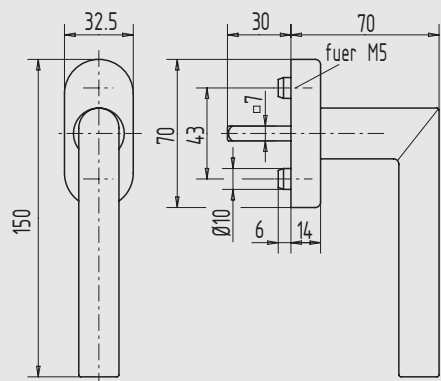
10



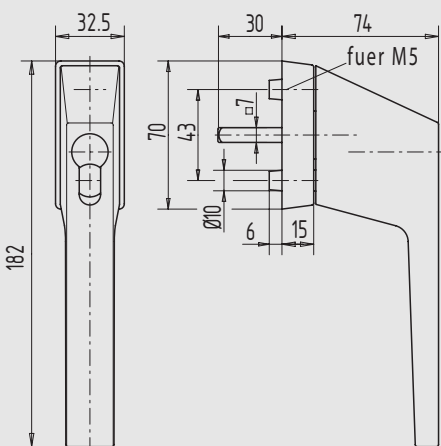
11



12



13

**Fenstergriff FSB****Modell 3423**

- mit Rastung

Art.-Nr.	Material/Oberfläche
10.470.0000.113	Al, E5/C-0 elox.
10.470.0000.426	Edelstahl V2A, matt gebürstet

passend für:

FSB-Türdrücker Modell (Katalog TK1) Seite 287

**Fenstergriff FSB****Modell 3446**

- mit Rastung

Art.-Nr.	Material/Oberfläche
10.471.0000.113	Al, E5/C-0 elox.
10.471.0000.426	Edelstahl V2A, matt gebürstet

passend für:

FSB-Türdrücker Modell (Katalog TK1) Seite 287

FSB-Türdrücker Modell (Katalog TK1) Seite 290

**Fenstergriff FSB****Modell 3476**

- mit Rastung

Art.-Nr.	Material/Oberfläche
10.472.0000.113	Al, E5/C-0 elox.
10.472.0000.426	Edelstahl V2A, matt gebürstet

passend für:

FSB-Türdrücker Modell (Katalog TK1) Seite 288

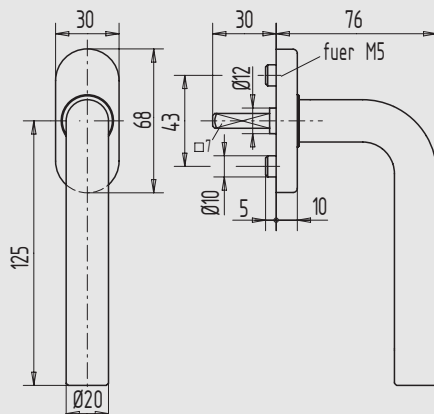
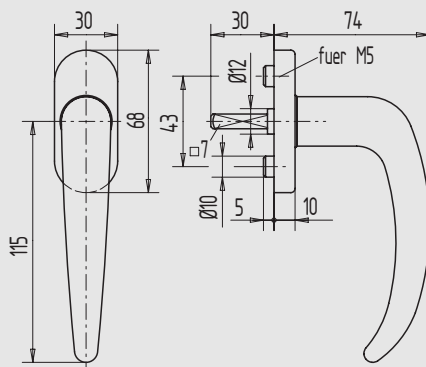
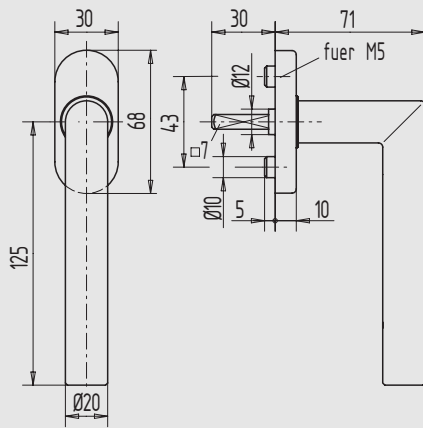
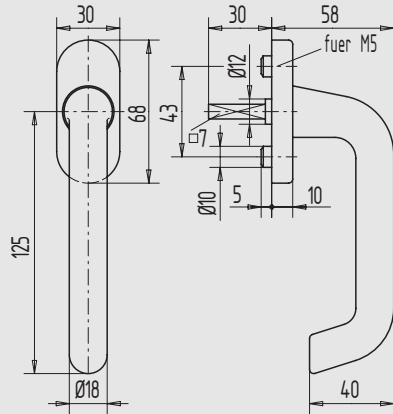
FSB-Türdrücker Modell (Katalog TK1) Seite 292

**Fenstergriff für PZ-Halbzylinder FSB****Modell 3495**

- 180° drehbar, mit Rastung
- vorbereitet für Profil-Halbzylinder mit Schließnasenverstellbarkeit, Lieferung ohne Zylinder
- in Verschluss- und Kippstellung abschließbar durch Ein-drücken des Zylinders
- für einbruchhemmende Fenster nach DIN V ENV 1627

Art.-Nr.	Material/Oberfläche
10.473.0000.113	Al, E5/C-0 elox.

i



### Fenstergriff OGRO Modell FE 4100 SO

■ mit Rastung

Art.-Nr.	Material/Oberfläche
10.480.0000.112	Al, E4/C-0 elox.
10.480.0000.255	Al, RAL 9016 pulverb.
10.480.0000.426	Edelstahl V2A, matt gebürstet

### Fenstergriff OGRO Modell FE 4906 SO

■ mit Rastung

Art.-Nr.	Material/Oberfläche
10.481.0000.112	Al, E4/C-0 elox.
10.481.0000.426	Edelstahl V2A, matt gebürstet

### Fenstergriff OGRO Modell FE 4998 SO

■ mit Rastung

Art.-Nr.	Material/Oberfläche
10.482.0000.112	Al, E4/C-0 elox.
10.482.0000.426	Edelstahl V2A, matt gebürstet

### Fenstergriff OGRO Modell FE 4155 SO

■ mit Rastung

Art.-Nr.	Material/Oberfläche
10.483.0000.112	Al, E4/C-0 elox.
10.483.0000.426	Edelstahl V2A, matt gebürstet

10

11

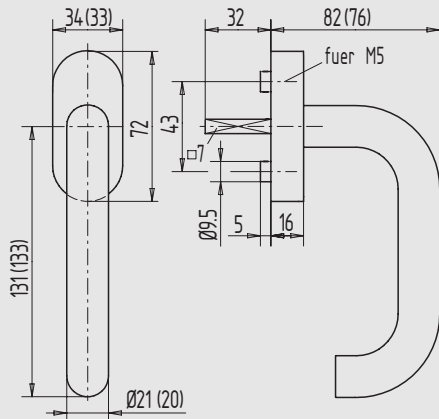
12

13

i



10



### Fenstergriff Hoppe Modell Paris

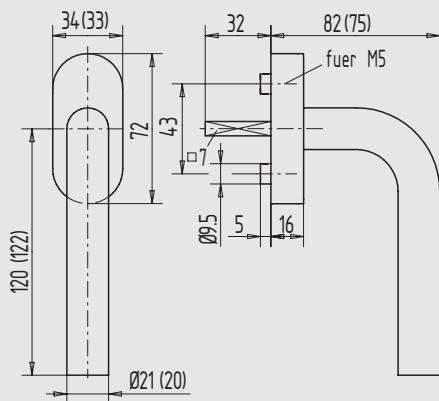
mit Secustik

Art.-Nr.	Material/Oberfläche
10.485.0000.112	Al, E4/C-0 elox.
10.485.0000.426	Edelstahl V2A, matt gebürstet

passend für:

Hoppe-Türdrücker Modell Paris ab (Katalog TK1) Seite 284

11

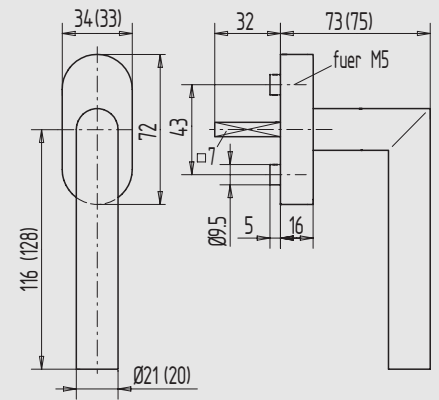


### Fenstergriff Hoppe Modell Bonn

mit Secustik

Art.-Nr.	Material/Oberfläche
10.486.0000.112	Al, E4/C-0 elox.
10.486.0000.426	Edelstahl V2A, matt gebürstet

12



### Fenstergriff Hoppe Modell Amsterdam

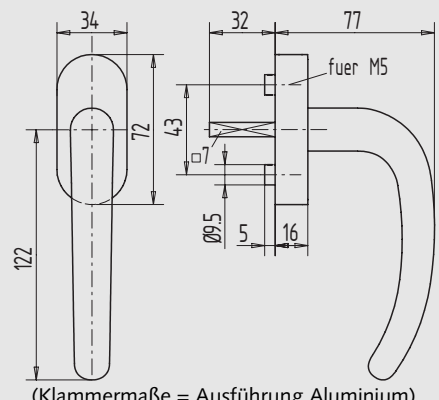
mit Secustik

Art.-Nr.	Material/Oberfläche
10.487.0000.112	Al, E4/C-0 elox.
10.487.0000.426	Edelstahl V2A, matt gebürstet

passend für:

Hoppe-Türdrücker Modell Amsterdam (Katalog TK1) ab Seite 285

13



### Fenstergriff Hoppe Modell San Francisco

mit Secustik

Art.-Nr.	Material/Oberfläche
10.488.0000.426	Edelstahl V2A, matt gebürstet

#### Erhöhter Einbruchschutz durch Secustik

Durch einen Sperrmechanismus in der Rosette wird das Verschieben der Treibstange von außen verhindert. Erst durch die Drehbewegung am Griff wird der Vierkant in der Rosette wieder angekuppelt. Das Klick-Geräusch in den Verriegelungsstellungen bietet eine akustische Überwachung.

(Klammermaße = Ausführung Aluminium)

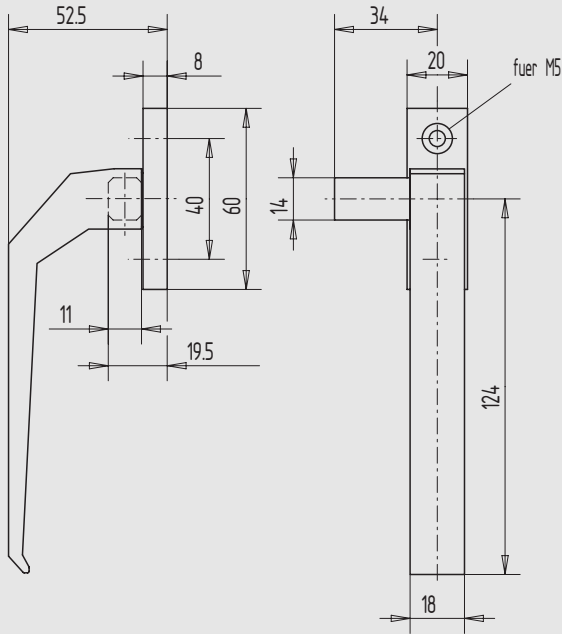


Abbildung zeigt Ausführung DIN rechts

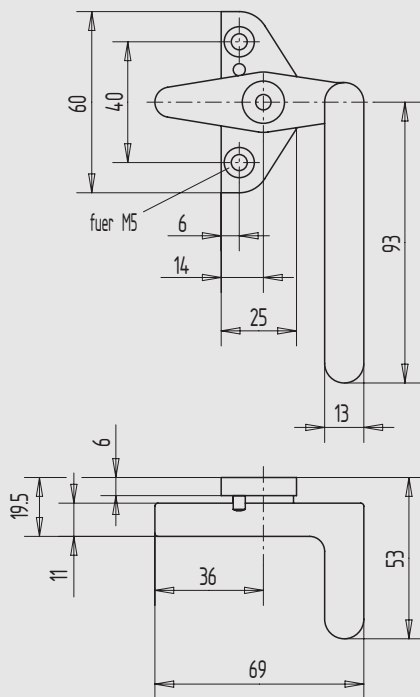


Abbildung zeigt Ausführung DIN rechts

## Fenstergriff mit Schließzunge

- aus Aluminium-Profil
- Schließzunge aus Aluminium, mit verzinkter Stahlachse
- 90° drehend

Art.-Nr.	Richtung	Material/Oberfläche
10.500.0000.114	DIN rechts	Al, E6/C-0 elox.
10.500.0000.154	DIN rechts	Al, E6/C-34 elox.
10.501.0000.114	DIN links	Al, E6/C-0 elox.
10.501.0000.154	DIN links	Al, E6/C-34 elox.

### Zubehör:

Schließhaken Art.-Nr. 10.510/512. ab Seite 111

## Fenstergriff mit Schließzunge

- aus Aluminium-Kokillenguss
- alle Teile aus nichtrostenden Materialien
- 90° drehend

Art.-Nr.	Richtung	Material/Oberfläche
10.502.0000.112	DIN rechts	Al, E4/C-0 elox.
10.502.0000.230	DIN rechts	Al, silberfarbig pulverb.
10.502.0000.316	DIN rechts	Messing, poliert
10.502.0000.326	DIN rechts	Messing, matt gebürstet
10.502.0000.372	DIN rechts	Messing, matt verchromt
10.503.0000.112	DIN links	Al, E4/C-0 elox.
10.503.0000.230	DIN links	Al, silberfarbig pulverb.
10.503.0000.316	DIN links	Messing, poliert
10.503.0000.326	DIN links	Messing, matt gebürstet
10.503.0000.372	DIN links	Messing, matt verchromt

### Zubehör:

Schließhaken Art.-Nr. 10.510/512. ab Seite 111

10

11

12

13

i



10

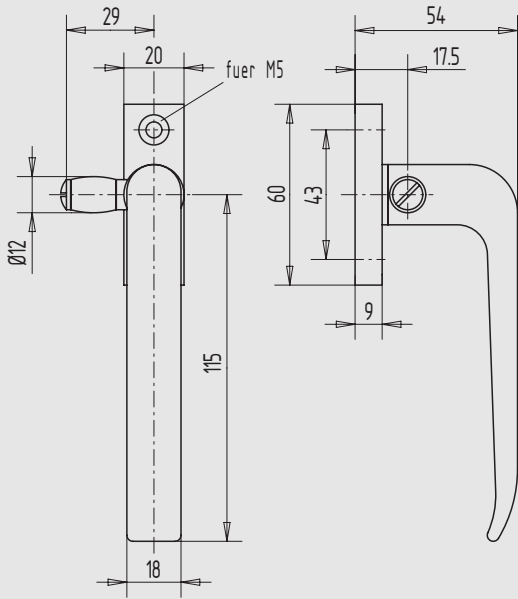


Abbildung zeigt Ausführung DIN rechts

11

12

13

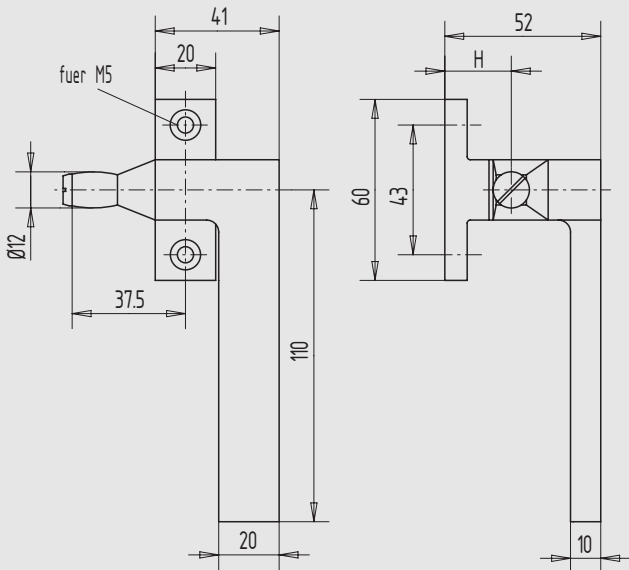


Abbildung zeigt Ausführung DIN rechts

i

### Fenstergriff mit Schließrolle

- aus Aluminium-Kokillenguss
- Schließrolle und Bolzen aus Edelstahl
- alle Teile aus nichtrostenden Materialien
- 90° drehend

Art.-Nr.	Richtung	Material/Oberfläche
10.504.0000.113	DIN rechts	Al, E5/C-0 elox.
10.504.0000.153	DIN rechts	Al, E5/C-34 elox.
10.505.0000.113	DIN links	Al, E5/C-0 elox.
10.505.0000.153	DIN links	Al, E5/C-34 elox.

#### Zubehör:

Schließhaken Art.-Nr. 10.511/512... Seite 111

Schließkloben Art.-Nr. 10.513/514... Seite 111

### Fenstergriff mit Schließrolle

- aus Aluminium-Kokillenguss
- Schließrolle und Bolzen aus Edelstahl
- alle Teile aus nichtrostenden Materialien
- 90° drehend

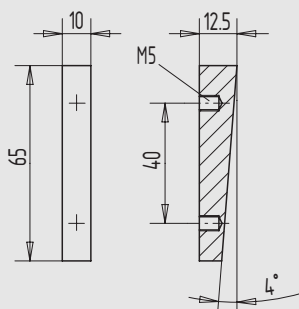
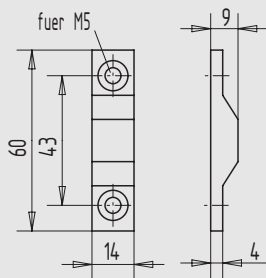
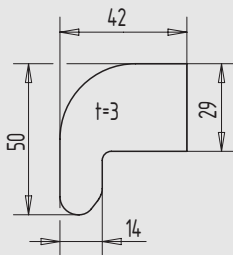
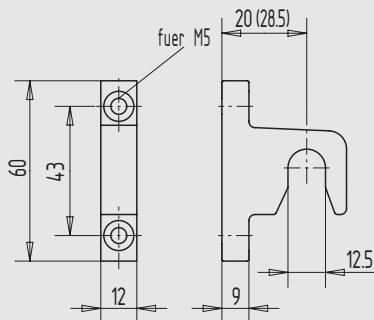
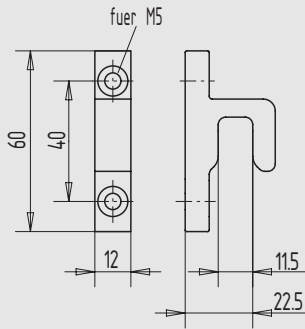
Art.-Nr.	H	Richtung	Material/Oberfläche
10.506.0220.113	22	DIN rechts	Al, E5/C-0 elox.
10.506.0220.153	22	DIN rechts	Al, E5/C-34 elox.
10.507.0220.113	22	DIN links	Al, E5/C-0 elox.
10.507.0220.153	22	DIN links	Al, E5/C-34 elox.

**Sonderausführung** Als Sonderanfertigung in Höhen (Maß H) von 16,5 bis 22,5 mm lieferbar.

#### Zubehör:

Schließhaken Art.-Nr. 10.511/512... Seite 111

Schließkloben Art.-Nr. 10.513/514... Seite 111



## Schließhaken

- aus Aluminium-Kokillenguss

Art.-Nr.	Material/Oberfläche
10.510.0000.230	Al, silberfarbig pulverb.
10.510.0000.114	Al, E6/C-0 elox.
10.510.0000.154	Al, E6/C-34 elox.

passend für:

Fenstergriffe ab Seite 109

## Schließhaken

- aus Aluminium-Profil
- in zwei Höhen lieferbar

Art.-Nr.	H	Material/Oberfläche
10.511.0000.114	20	Al, E6/C-0 elox.
10.511.0000.154	20	Al, E6/C-34 elox.
10.511.0001.114	28,5	Al, E6/C-0 elox.
10.511.0001.154	28,5	Al, E6/C-34 elox.

passend für:

Fenstergriffe ab Seite 109

## Schließhaken aus Stahl

- zum Anschweißen

Art.-Nr.	Material/Oberfläche
10.512.0000.005	Stahl, blank

passend für:

Fenstergriffe ab Seite 109

## Schließkloben aus Kunststoff

Art.-Nr.	Material/Oberfläche
10.513.0000.505	Kunststoff, natur
10.513.0000.565	Kunststoff, schwarz

passend für:

Fenstergriffe ab Seite 109

## Schließkloben aus Aluminium

- zur rückseitigen Verschraubung

Art.-Nr.	Material/Oberfläche
10.514.0000.114	Al, E6/C-0 elox.
10.514.0000.154	Al, E6/C-34 elox.

passend für:

Fenstergriffe ab Seite 109

10

11

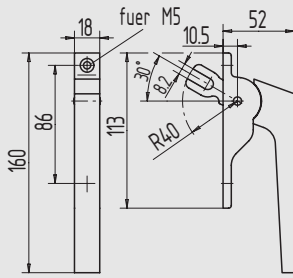
12

13

i



10



11

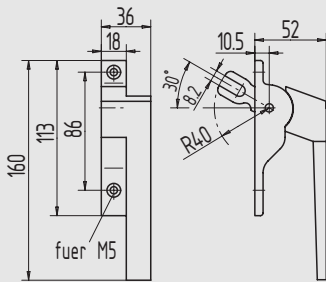
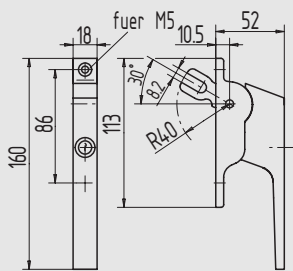


Abbildung zeigt Ausführung DIN rechts

12



13

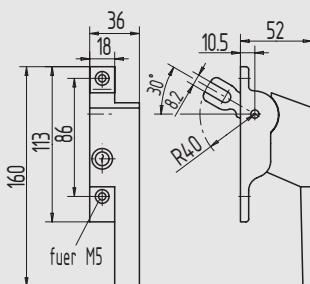
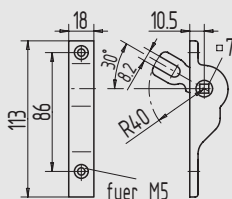


Abbildung zeigt Ausführung DIN rechts

i



## Fenstergriff

- aus Aluminium-Kokillenguss
- Gabel und Innenteile aus Edelstahl

Art.-Nr.	Material/Oberfläche
10.520.0000.113	Al, E5/C-0 elox.
10.520.0000.153	Al, E5/C-34 elox.

## Fenstergriff, gekröpft

- aus Aluminium-Kokillenguss
- Gabel und Innenteile aus Edelstahl

Art.-Nr.	Richtung	Material/Oberfläche
10.522.0000.113	DIN rechts	Al, E5/C-0 elox.
10.522.0000.153	DIN rechts	Al, E5/C-34 elox.
10.523.0000.113	DIN links	Al, E5/C-0 elox.
10.523.0000.153	DIN links	Al, E5/C-34 elox.

## Fenstergriff, abschließbar

- aus Aluminium-Kokillenguss
- Gabel und Innenteile aus Edelstahl
- mit 2 Schlüsseln

Art.-Nr.	Material/Oberfläche
10.524.0000.113	Al, E5/C-0 elox.
10.524.0000.153	Al, E5/C-34 elox.

## Fenstergriff, gekröpft und abschließbar

- aus Aluminium-Kokillenguss
- Gabel und Innenteile aus Edelstahl
- mit 2 Schlüsseln

Art.-Nr.	Richtung	Material/Oberfläche
10.526.0000.113	DIN rechts	Al, E5/C-0 elox.
10.526.0000.153	DIN rechts	Al, E5/C-34 elox.
10.527.0000.113	DIN links	Al, E5/C-0 elox.
10.527.0000.153	DIN links	Al, E5/C-34 elox.

## Steckschlüsselbetätigung

- aus Aluminium-Kokillenguss
- mit 7 mm Vierkantnuss aus Messing verchromt
- Innenteile aus Edelstahl

Art.-Nr.	Material/Oberfläche
10.528.0000.113	Al, E5/C-0 elox.
10.528.0000.153	Al, E5/C-34 elox.

## Zubehör:

Steckschlüssel Seite 121



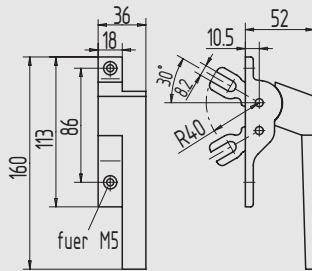
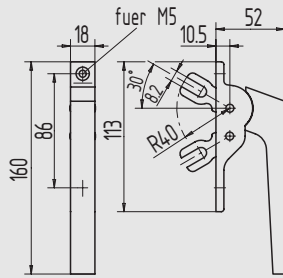


Abbildung zeigt Ausführung DIN rechts

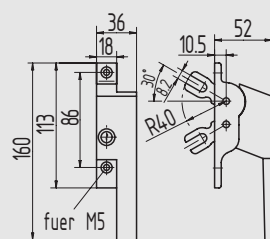
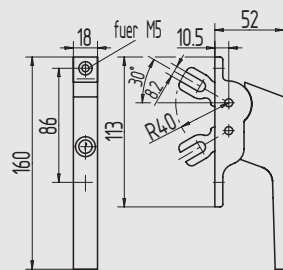
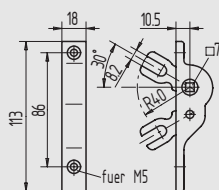


Abbildung zeigt Ausführung DIN rechts



## Fenstergriff

- aus Aluminium-Kokillenguss
- Gabeln und Innenteile aus Edelstahl

Art.-Nr.	Material/Oberfläche
10.530.0000.113	Al, E5/C-0 elox.
10.530.0000.153	Al, E5/C-34 elox.

## Fenstergriff, gekröpft

- aus Aluminium-Kokillenguss
- Gabeln und Innenteile aus Edelstahl

Art.-Nr.	Richtung	Material/Oberfläche
10.532.0000.113	DIN rechts	Al, E5/C-0 elox.
10.532.0000.153	DIN rechts	Al, E5/C-34 elox.
10.533.0000.113	DIN links	Al, E5/C-0 elox.
10.533.0000.153	DIN links	Al, E5/C-34 elox.

## Fenstergriff, abschließbar

- aus Aluminium-Kokillenguss
- Gabeln und Innenteile aus Edelstahl
- mit 2 Schlüsseln

Art.-Nr.	Material/Oberfläche
10.534.0000.113	Al, E5/C-0 elox.
10.534.0000.153	Al, E5/C-34 elox.

## Fenstergriff, gekröpft und abschließbar

- aus Aluminium-Kokillenguss
- Gabeln und Innenteile aus Edelstahl
- mit 2 Schlüsseln

Art.-Nr.	Richtung	Material/Oberfläche
10.536.0000.113	DIN rechts	Al, E5/C-0 elox.
10.536.0000.153	DIN rechts	Al, E5/C-34 elox.
10.537.0000.113	DIN links	Al, E5/C-0 elox.
10.537.0000.153	DIN links	Al, E5/C-34 elox.

## Steckschlüsselbetätigung

- aus Aluminium-Kokillenguss
- mit 7 mm Vierkantnuss aus Messing verchromt
- Innenteile aus Edelstahl

Art.-Nr.	Material/Oberfläche
10.538.0000.113	Al, E5/C-0 elox.
10.538.0000.153	Al, E5/C-34 elox.

### Zubehör:

Steckschlüssel Seite 121

10

11

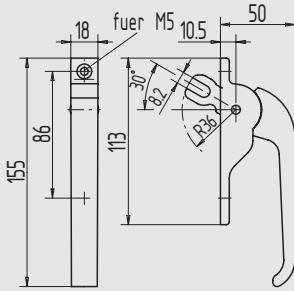
12

13

i



10



11

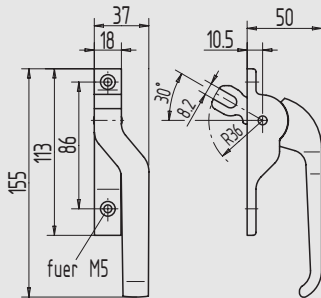
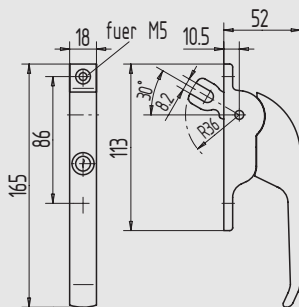
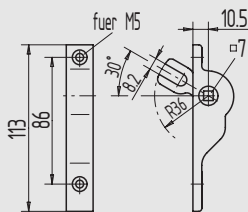


Abbildung zeigt Ausführung DIN rechts

12



13



i

### Fenstergriff

- aus Aluminium-Kokillenguss
- Gabel und Innenteile aus Edelstahl

Art.-Nr.	Material/Oberfläche
10.540.0000.113	Al, E5/C-0 elox.
10.540.0000.153	Al, E5/C-34 elox.

### Fenstergriff, gekröpft

- aus Aluminium-Kokillenguss
- Gabel und Innenteile aus Edelstahl

Art.-Nr.	Richtung	Material/Oberfläche
10.542.0000.113	DIN rechts	Al, E5/C-0 elox.
10.542.0000.153	DIN rechts	Al, E5/C-34 elox.
10.543.0000.113	DIN links	Al, E5/C-0 elox.
10.543.0000.153	DIN links	Al, E5/C-34 elox.

### Fenstergriff, abschließbar

- aus Aluminium-Kokillenguss
- Gabel und Innenteile aus Edelstahl
- mit 2 Schlüsseln

Art.-Nr.	Material/Oberfläche
10.544.0000.113	Al, E5/C-0 elox.
10.544.0000.153	Al, E5/C-34 elox.

### Steckschlüsselbetätigung

- aus Aluminium-Kokillenguss
- mit 7 mm Vierkantnuss aus Messing verchromt
- Innenteile aus Edelstahl

Art.-Nr.	Material/Oberfläche
10.545.0000.113	Al, E5/C-0 elox.
10.545.0000.153	Al, E5/C-34 elox.

### Zubehör:

Steckschlüssel Seite 121

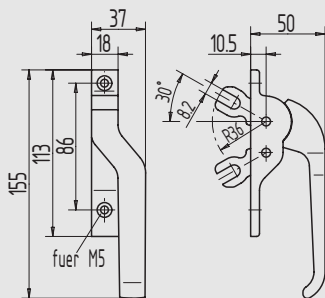
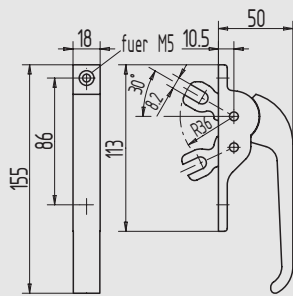
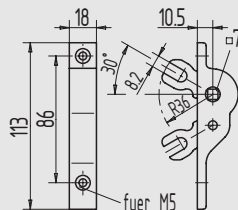
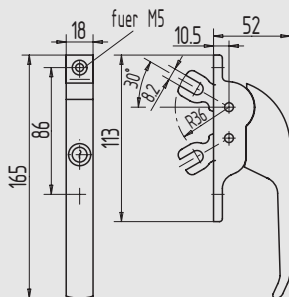


Abbildung zeigt Ausführung DIN rechts



## Fenstergriff

- aus Aluminium-Kokillenguss
- Gabeln und Innenteile aus Edelstahl

Art.-Nr.	Material/Oberfläche
10.547.0000.113	Al, E5/C-0 elox.
10.547.0000.153	Al, E5/C-34 elox.

## Fenstergriff, gekröpft

- aus Aluminium-Kokillenguss
- Gabeln und Innenteile aus Edelstahl

Art.-Nr.	Richtung	Material/Oberfläche
10.548.0000.113	DIN rechts	Al, E5/C-0 elox.
10.548.0000.153	DIN rechts	Al, E5/C-34 elox.
10.549.0000.113	DIN links	Al, E5/C-0 elox.
10.549.0000.153	DIN links	Al, E5/C-34 elox.

## Fenstergriff, abschließbar

- aus Aluminium-Kokillenguss
- Gabeln und Innenteile aus Edelstahl
- mit 2 Schlüsseln

Art.-Nr.	Material/Oberfläche
10.550.0000.113	Al, E5/C-0 elox.
10.550.0000.153	Al, E5/C-34 elox.

## Steckschlüsselbetätigung

- aus Aluminium-Kokillenguss
- mit 7 mm Vierkantnuss aus Messing verchromt
- Innenteile aus Edelstahl

Art.-Nr.	Material/Oberfläche
10.551.0000.113	Al, E5/C-0 elox.
10.551.0000.153	Al, E5/C-34 elox.

### Zubehör:

Steckschlüssel Seite 121

10

11

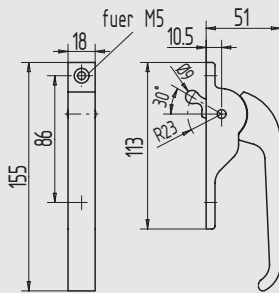
12

13

i



10



11

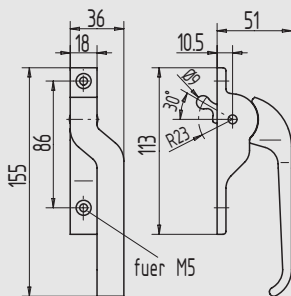
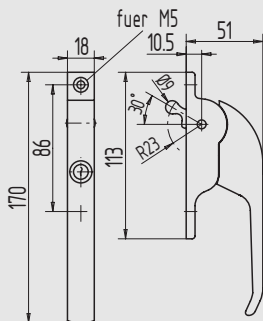
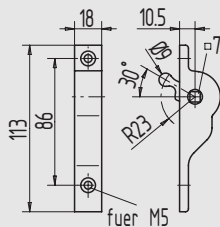


Abbildung zeigt Ausführung DIN rechts

12



13



i

### Fenstergriff

- aus Aluminium-Kokillenguss
- Nocken und Innenteile aus Edelstahl

Art.-Nr.	Material/Oberfläche
10.555.0000.113	Al, E5/C-0 elox.
10.555.0000.153	Al, E5/C-34 elox.

### Fenstergriff, gekröpft

- aus Aluminium-Kokillenguss
- Nocken und Innenteile aus Edelstahl

Art.-Nr.	Richtung	Material/Oberfläche
10.556.0000.113	DIN rechts	Al, E5/C-0 elox.
10.556.0000.153	DIN rechts	Al, E5/C-34 elox.
10.557.0000.113	DIN links	Al, E5/C-0 elox.
10.557.0000.153	DIN links	Al, E5/C-34 elox.

### Fenstergriff, abschließbar

- aus Aluminium-Kokillenguss
- Nocken und Innenteile aus Edelstahl
- mit 2 Schlüsseln

Art.-Nr.	Material/Oberfläche
10.558.0000.113	Al, E5/C-0 elox.
10.558.0000.153	Al, E5/C-34 elox.

### Steckschlüsselbetätigung

- aus Aluminium-Kokillenguss
- mit 7 mm Vierkantnuss aus Messing verchromt
- Innenteile aus Edelstahl

Art.-Nr.	Material/Oberfläche
10.559.0000.113	Al, E5/C-0 elox.
10.559.0000.153	Al, E5/C-34 elox.

### Zubehör:

Steckschlüssel Seite 121

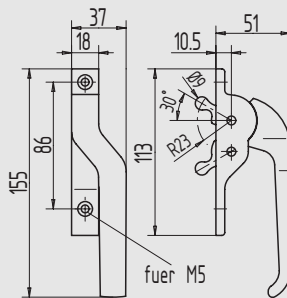
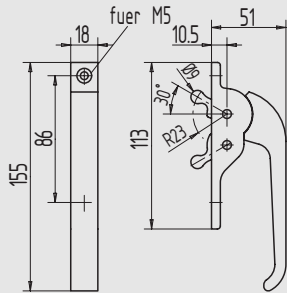
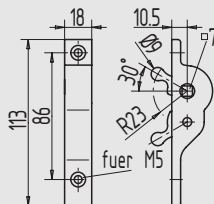
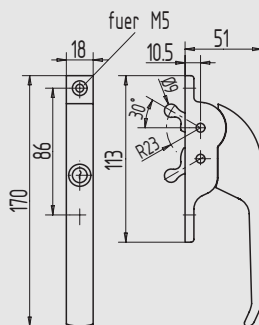


Abbildung zeigt Ausführung DIN rechts



## Fenstergriff

- aus Aluminium-Kokillenguss
- Nocken und Innenteile aus Edelstahl

Art.-Nr.	Material/Oberfläche
10.561.0000.113	Al, E5/C-0 elox.
10.561.0000.153	Al, E5/C-34 elox.

## Fenstergriff, gekröpft

- aus Aluminium-Kokillenguss
- Nocken und Innenteile aus Edelstahl

Art.-Nr.	Richtung	Material/Oberfläche
10.562.0000.113	DIN rechts	Al, E5/C-0 elox.
10.562.0000.153	DIN rechts	Al, E5/C-34 elox.
10.563.0000.113	DIN links	Al, E5/C-0 elox.
10.563.0000.153	DIN links	Al, E5/C-34 elox.

## Fenstergriff, abschließbar

- aus Aluminium-Kokillenguss
- Nocken und Innenteile aus Edelstahl
- mit 2 Schlüsseln

Art.-Nr.	Material/Oberfläche
10.564.0000.113	Al, E5/C-0 elox.
10.564.0000.153	Al, E5/C-34 elox.

## Steckschlüsselbetätigung

- aus Aluminium-Kokillenguss
- mit 7 mm Vierkantnuss aus Messing verchromt
- Innenteile aus Edelstahl

Art.-Nr.	Material/Oberfläche
10.565.0000.113	Al, E5/C-0 elox.
10.565.0000.153	Al, E5/C-34 elox.

### Zubehör:

Steckschlüssel Seite 121

10

11

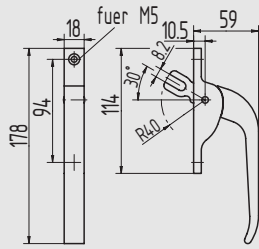
12

13

i



10



11

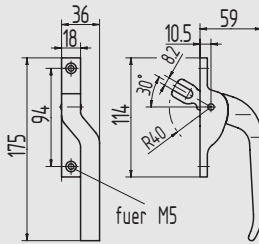
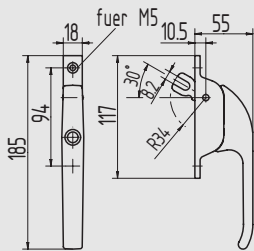


Abbildung zeigt Ausführung DIN rechts

12



13

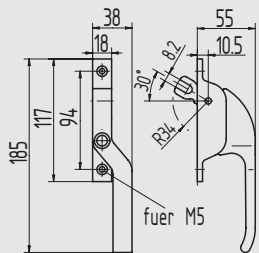
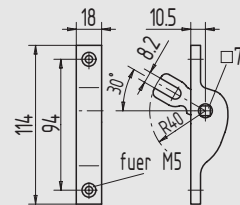


Abbildung zeigt Ausführung DIN rechts



### Fenstergriff

- aus Aluminium-Kokillenguss
- Gabel und Innenteile aus Edelstahl

Art.-Nr.	Material/Oberfläche
10.569.0000.113	Al, E5/C-0 elox.
10.569.0000.153	Al, E5/C-34 elox.

### Fenstergriff, gekröpft

- aus Aluminium-Kokillenguss
- Gabel und Innenteile aus Edelstahl

Art.-Nr.	Richtung	Material/Oberfläche
10.570.0000.113	DIN rechts	Al, E5/C-0 elox.
10.570.0000.153	DIN rechts	Al, E5/C-34 elox.
10.571.0000.113	DIN links	Al, E5/C-0 elox.
10.571.0000.153	DIN links	Al, E5/C-34 elox.

### Fenstergriff, abschließbar

- aus Aluminium-Kokillenguss
- Gabel und Innenteile aus Edelstahl
- mit 2 Schlüsseln

Art.-Nr.	Material/Oberfläche
10.572.0000.113	Al, E5/C-0 elox.
10.572.0000.153	Al, E5/C-34 elox.

### Fenstergriff, gekröpft und abschließbar

- aus Aluminium-Kokillenguss
- Gabel und Innenteile aus Edelstahl
- mit 2 Schlüsseln

Art.-Nr.	Richtung	Material/Oberfläche
10.574.0000.113	DIN rechts	Al, E5/C-0 elox.
10.574.0000.153	DIN rechts	Al, E5/C-34 elox.
10.575.0000.113	DIN links	Al, E5/C-0 elox.
10.575.0000.153	DIN links	Al, E5/C-34 elox.

### Steckschlüsselbetätigung

- aus Aluminium-Kokillenguss
- mit 7 mm Vierkantnuss aus Messing verchromt
- Innenteile aus Edelstahl

Art.-Nr.	Material/Oberfläche
10.576.0000.113	Al, E5/C-0 elox.
10.576.0000.153	Al, E5/C-34 elox.

### Zubehör:

Steckschlüssel Seite 121

i

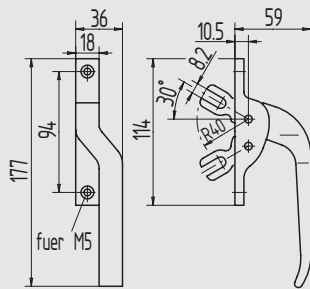
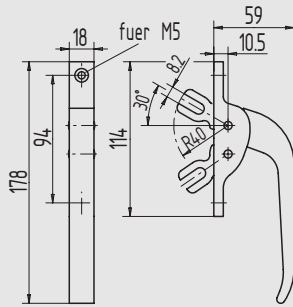


Abbildung zeigt Ausführung DIN rechts

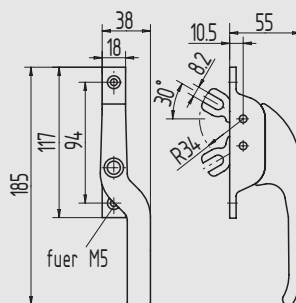
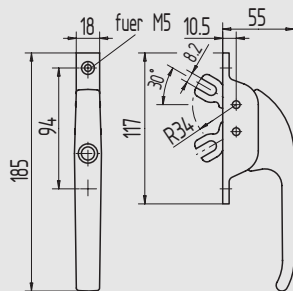
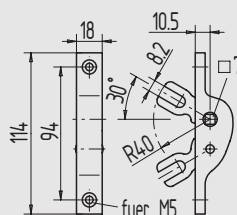


Abbildung zeigt Ausführung DIN rechts



## Fenstergriff

- aus Aluminium-Kokillenguss
- Gabeln und Innenteile aus Edelstahl

Art.-Nr.	Material/Oberfläche
10.580.0000.113	Al, E5/C-0 elox.
10.580.0000.153	Al, E5/C-34 elox.

## Fenstergriff, gekröpft

- aus Aluminium-Kokillenguss
- Gabeln und Innenteile aus Edelstahl

Art.-Nr.	Richtung	Material/Oberfläche
10.582.0000.113	DIN rechts	Al, E5/C-0 elox.
10.582.0000.153	DIN rechts	Al, E5/C-34 elox.
10.583.0000.113	DIN links	Al, E5/C-0 elox.
10.583.0000.153	DIN links	Al, E5/C-34 elox.

## Fenstergriff, abschließbar

- aus Aluminium-Kokillenguss
- Gabeln und Innenteile aus Edelstahl
- mit 2 Schlüsseln

Art.-Nr.	Material/Oberfläche
10.584.0000.113	Al, E5/C-0 elox.
10.584.0000.153	Al, E5/C-34 elox.

## Fenstergriff, gekröpft und abschließbar

- aus Aluminium-Kokillenguss
- Gabeln und Innenteile aus Edelstahl
- mit 2 Schlüsseln

Art.-Nr.	Richtung	Material/Oberfläche
10.586.0000.113	DIN rechts	Al, E5/C-0 elox.
10.586.0000.153	DIN rechts	Al, E5/C-34 elox.
10.587.0000.113	DIN links	Al, E5/C-0 elox.
10.587.0000.153	DIN links	Al, E5/C-34 elox.

## Steckschlüsselbetätigung

- aus Aluminium-Kokillenguss
- mit 7 mm Vierkantnuss aus Messing verchromt
- Innenteile aus Edelstahl

Art.-Nr.	Material/Oberfläche
10.588.0000.113	Al, E5/C-0 elox.
10.588.0000.153	Al, E5/C-34 elox.

### Zubehör:

Steckschlüssel Seite 121

10

11

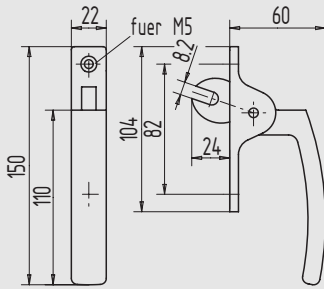
12

13

i



10



11

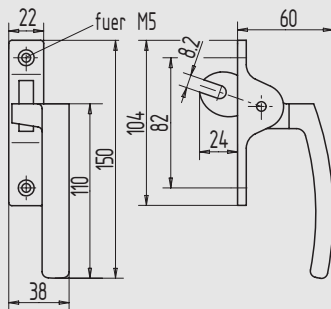
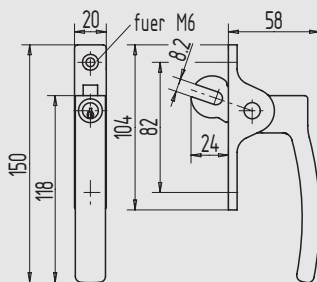
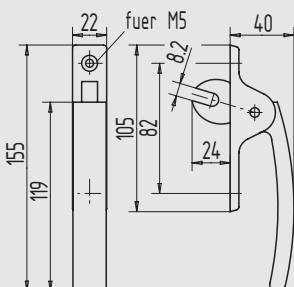


Abbildung zeigt Ausführung DIN rechts

12



13



i

### Fenstergriff

- aus Aluminium-Kokillenguss
- Gabel und Innenteile aus Edelstahl

Art.-Nr.	Material/Oberfläche
10.590.0000.113	Al, E5/C-0 elox.

### Fenstergriff, gekröpft

- aus Aluminium-Kokillenguss
- Gabel und Innenteile aus Edelstahl

Art.-Nr.	Richtung	Material/Oberfläche
10.592.0000.113	DIN rechts	Al, E5/C-0 elox.
10.593.0000.113	DIN links	Al, E5/C-0 elox.

### Fenstergriff, abschließbar, aus Messing

- komplett aus Messingguss
- mit 2 Schlüsseln

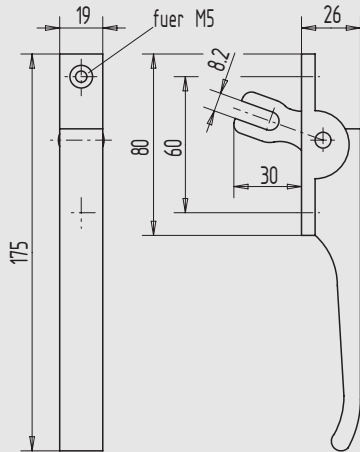
Art.-Nr.	Material/Oberfläche
10.594.0000.316	Messing, poliert
10.594.0000.326	Messing, matt gebürstet
10.594.0000.325	Messing, matt vernickelt
10.594.0000.372	Messing, matt verchromt

### Fenstergriff

- aus Aluminium-Kokillenguss
- Gabel und Innenteile aus Edelstahl
- geringe Bauhöhe von 40 mm

Art.-Nr.	Material/Oberfläche
10.595.0000.113	Al, E5/C-0 elox.

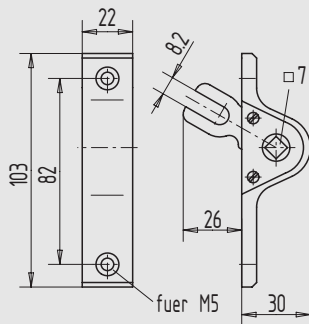




## Fenstergriff

- aus Aluminium-Kokillenguss
- Gabel und Innenteile aus Edelstahl
- geringe Bauhöhe von 26 mm

Art.-Nr.	Material/Oberfläche
10.596.0000.113	Al, E5/C-0 elox.

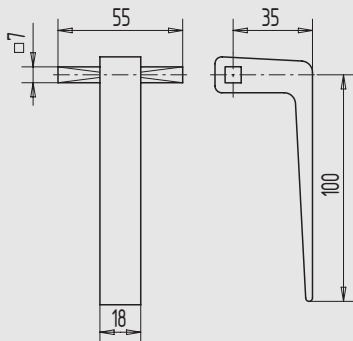


## Steckschlüsselbetätigung

- aus Aluminium-Kokillenguss
- mit 7 mm Vierkantnuss aus Messing verchromt
- Innenteile aus Edelstahl
- Lochabstand 82 mm

Art.-Nr.	Material/Oberfläche
10.597.0000.113	Al, E5/C-0 elox.

Zubehör: Steckschlüssel Art.-Nr. 10.598.0000.114



## Steckschlüssel mit 7 mm Vierkant

- mit Aluminium-Griff

Art.-Nr.	Material/Oberfläche
10.598.0000.114	Al, E6/C-0 elox.

10

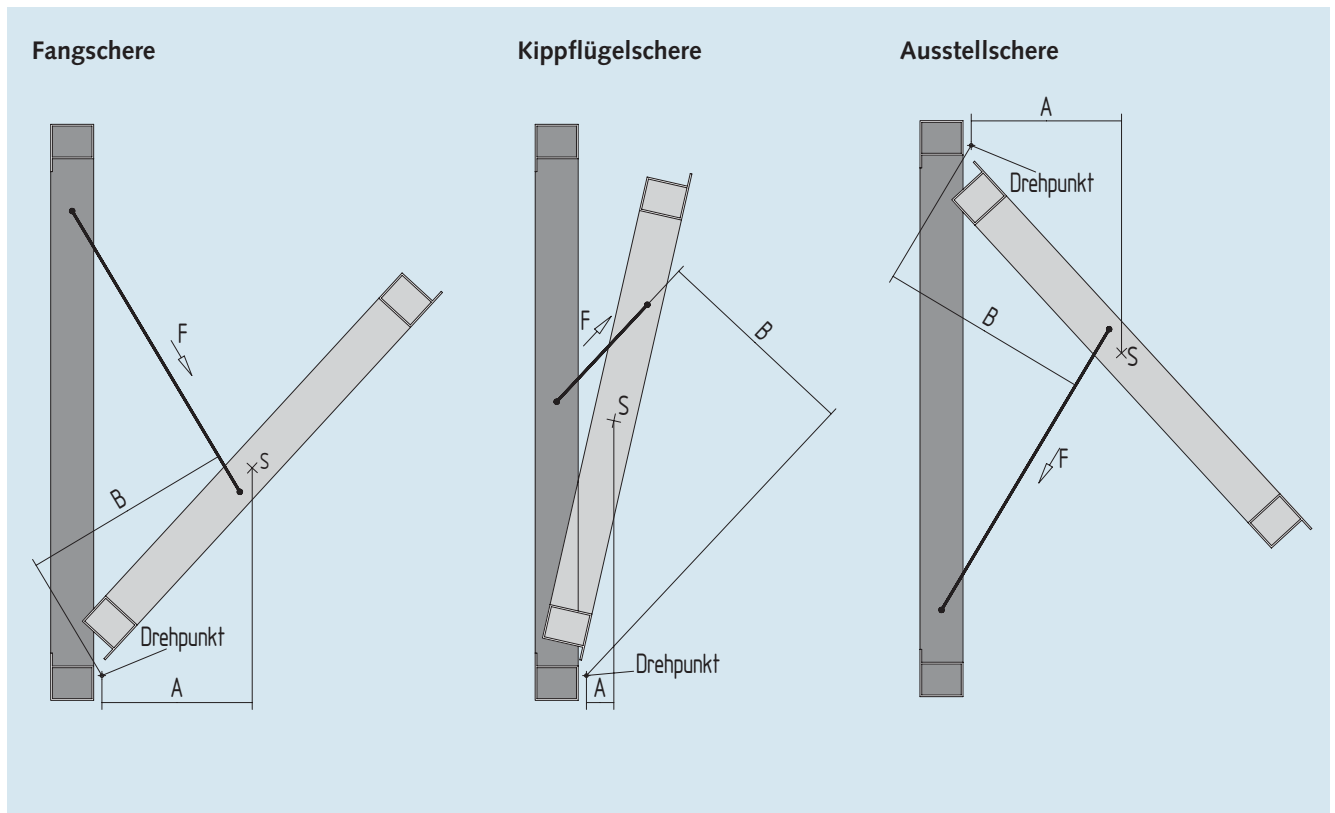
11

12

13

i

## Berechnungsschema Scheren

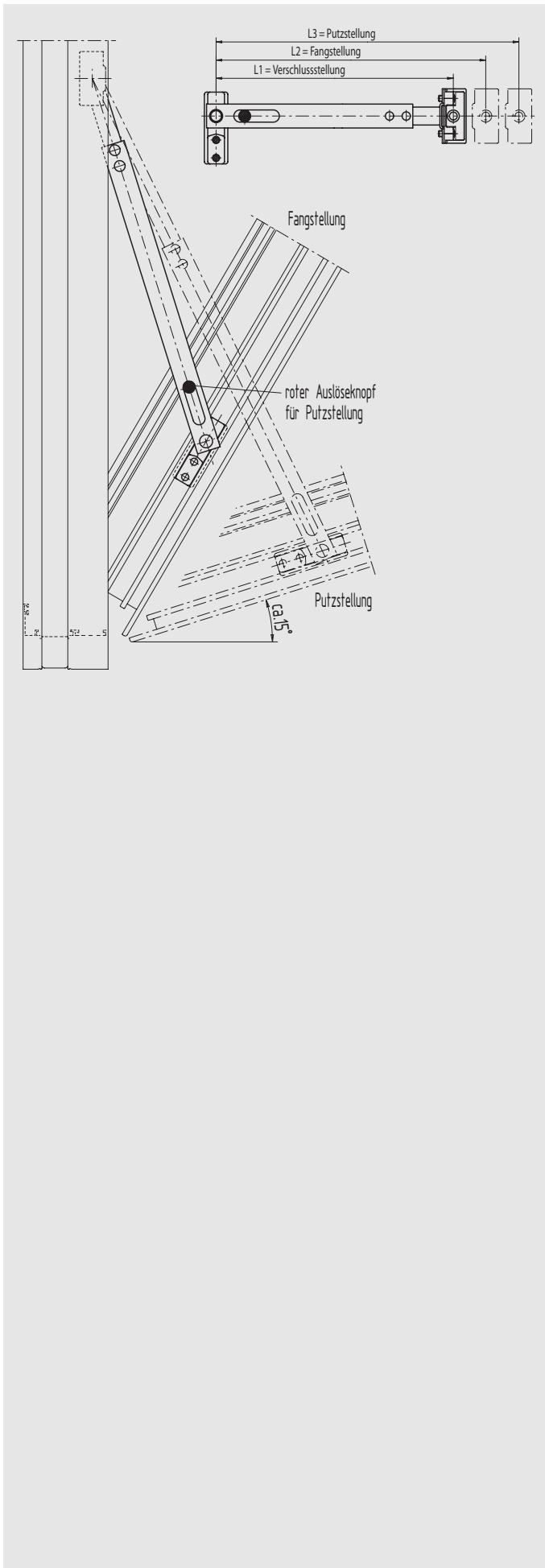


G = Flügelgewicht / kg  
 S = Schwerpunkt  
 A = Abstand Schwerpunkt  
 B = Scherenposition zum Drehpunkt  
 F = Scherenbelastung / N (=kg x 10)

- Ermittlung der Scherenbelastung F (bei Einsatz von 2 Scheren):

$$F = \frac{G \times A}{B} \times 0.5$$

- maximale Scherenbelastung siehe in Artikelbeschreibung
- auftretende Windlasten sind nicht berücksichtigt!



## Fang- und Putzschere

- zur Sicherung von Kippflügeln nur in Verbindung mit Oberlichtöffnern
- RAL-geprüft mit WSS-Oberlichtöffner ALU-KIPP-170
- Führungsschiene aus Aluminium-C-Profil
- Scherenarm und Drehpunkte aus Edelstahl
- mit rotem Auslöseknopf für Putzstellung
- Rahmen- und Flügelbock klemmbar, systemabhängig
- rechts und links verwendbar

Art.-Nr.	L1	L2	L3	Flügelhöhe
10.600.xxxx.405	199	223	250	300 - 499
10.601.xxxx.405	302	326	450	500 - 699
10.602.xxxx.405	400	424	649	700 - 899
10.603.xxxx.405	497	521	846	900 - 1500

**Achtung** Profilserie gemäß nachstehender Tabelle bitte angeben!

Profilsystem	Varianten-Nr.			
	10.600.	10.601.	10.602.	10.603.
Akothem AT 730/BF	0005	0005	0005	0005
Alcan TC 2000	0010	0010	0010	0010
Alcoa AA 610	0010	0010	0010	0010
Alcoa AA 611	0010	0010	0010	0010
Alcoa RT 52	0010	0010	0010	0010
Aliplast Visoline	0005	0005	0005	0005
Alsec 3000	0005	0005	0005	0005
Alutherm AT 700/800	0005	0005	0005	0005
Brökelmann RG 60/RG 75/RGB	0010	0010	0010	0010
Eural 65, 75/1.0 (8,2)	0005	0005	0005	0005
Eural 65, 75/1.0 (11,2)	0005	0005	0005	0005
Hartmann Systherm 62/72	0015	0015	0015	0015
Herotherm 065, 065.1	0010	0010	0010	0010
Herotherm 110	0010	0010	0010	0010
Hueck 1.0	0029	0029	0029	0029
Klauke Softline	0005	0005	0005	0005
Reynaers concept 68,77 (CS 77), Thermo System 74	0005	0005	0005	0005
S 65/70/70.1	0020	0020	0020	0020
Sapa Perform. 55, E65, E75 Si	0005	0005	0005	0005
TKI 602/713	0029	0029	0029	0029
TS 65	0005	0005	0005	0005
TSG S70, S70V	0010	0010	0010	0010
TSG W70, W80	0005	0005	0005	0005
W 60/70	0025	0025	0025	0025

Einsatzbereich	
Kippflügel	- max. statische Scherenbelastung (F) in Kippflügeln 700 N - Berechnung der Scherenbelastung und Positionierung <b>Seite 122</b> - Einsatz von 2 Scheren pro Flügel erforderlich

**Hinweis** Die vorstehend angegebenen Flügelhöhen zur Ermittlung der Scherengrößen sind nur gültig in Verbindung mit dem WSS Oberlichtöffner ALU-KIPP-170. Bei Verwendung von Oberlichtöffnern mit anderen Öffnungsweiten kann die Scherengröße mit dem Berechnungsschema auf **Seite 122** ermittelt werden.



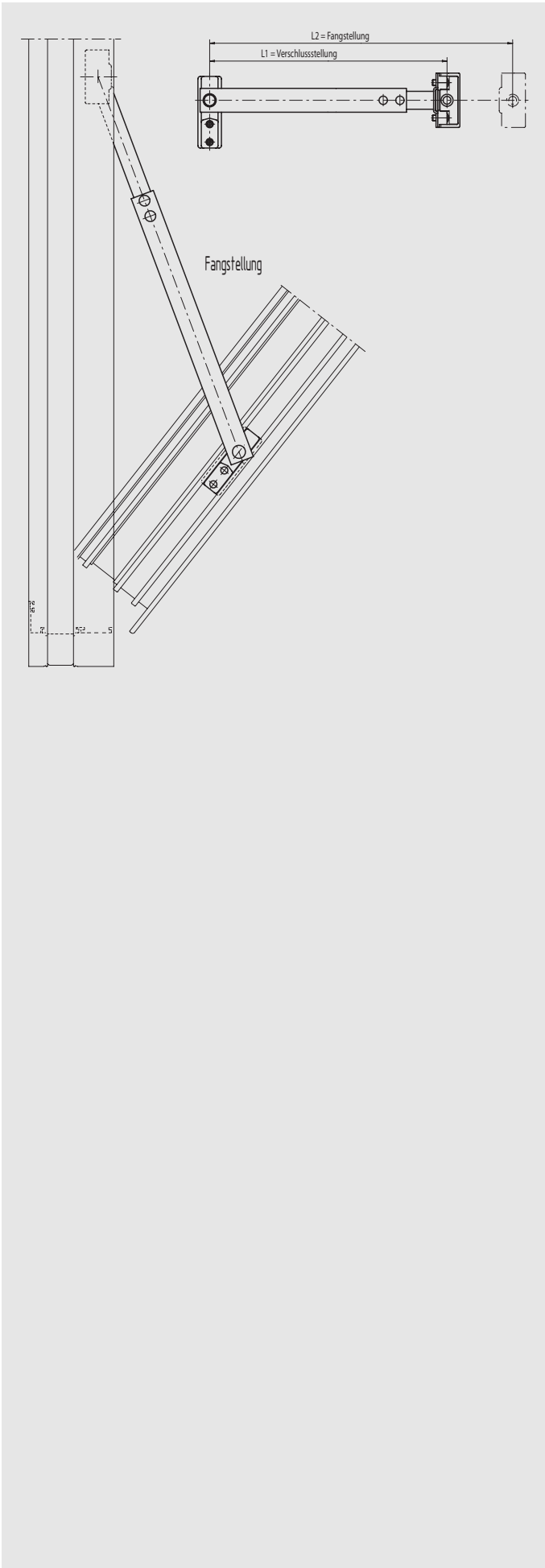
10

11

12

13

i



### Fangschere

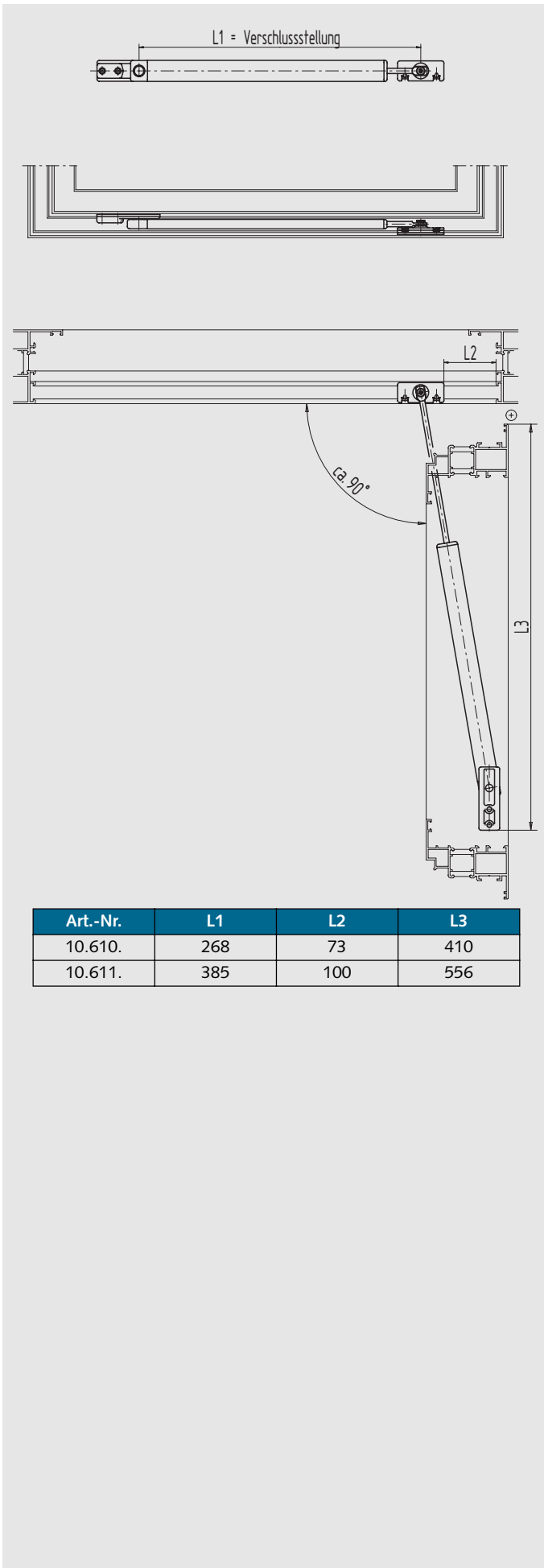
- zur Sicherung von Kippflügeln (z. B. Anwendung bei Flügelbetätigung über Kettenmotoren)
- Führungsschiene aus Aluminium-C-Profil
- Scherenarm und Drehpunkte aus Edelstahl
- Rahmen- und Flügelbock klemmbar, systemabhängig
- rechts und links verwendbar

Art.-Nr.	L1	L2
10.605.xxxx.405	199	250
10.606.xxxx.405	302	450
10.607.xxxx.405	400	649
10.608.xxxx.405	497	846

**Achtung** Profilserie gemäß nachstehender Tabelle bitte angeben!

Profilsystem	Varianten-Nr.			
	10.605.	10.606.	10.607.	10.608.
Akotherm AT 730/BF	0005	0005	0005	0005
Alcan TC 2000	0010	0010	0010	0010
Alcoa AA 610	0010	0010	0010	0010
Alcoa AA 611	0010	0010	0010	0010
Alcoa RT 52	0010	0010	0010	0010
Aliplast Visoline	0005	0005	0005	0005
Alsec 3000	0005	0005	0005	0005
Alutherm AT 700/800	0005	0005	0005	0005
Brökelmann RG 60/RG 75/RGB	0010	0010	0010	0010
Eural 65, 75/1.0 (8,2)	0005	0005	0005	0005
Eural 65, 75/1.0 (11,2)	0005	0005	0005	0005
Hartmann System 62/72	0015	0015	0015	0015
Herotherm 065, 065.1	0010	0010	0010	0010
Herotherm 110	0010	0010	0010	0010
Hueck 1.0	0029	0029	0029	0029
Klaue Softline	0005	0005	0005	0005
Reynaers concept 68,77 (CS 77), Thermo System 74	0005	0005	0005	0005
S 65/70/70.1	0020	0020	0020	0020
Sapa Perform. 55, E65, E75 Si	0005	0005	0005	0005
TKI 602/713	0029	0029	0029	0029
TS 65	0005	0005	0005	0005
TSG S70, S70V	0010	0010	0010	0010
TSG W70, W80	0005	0005	0005	0005
W 60/70	0025	0025	0025	0025

Einsatzbereich	
Kippflügel	- max. statische Scherenbelastung (F) in Kippflügeln 700 N - Berechnung der Scherengröße, Scherenbelastung und Positionierung <b>Seite 122</b> - Einsatz von 2 Scheren pro Flügel erforderlich



## Öffnungsbegrenzer, kraftabsorbierend

- Entlastung der Bandteile durch absorbierende Wirkung in der Öffnungsstellung (Endlage)
- vermindert selbstständige Bewegung des Flügels
- mit vorgegebener Bremskraft
- wartungsfrei
- Gehäuse Aluminium E6/C-0 eloxiert
- Kolbenstange aus Edelstahl
- alle Teile aus nichtrostenden Materialien
- Rahmen- und Flügelbock klemmbar, systemabhängig
- rechts und links verwendbar

Art.-Nr.	Flügelbreite DK/Dreh/Stulp	Flügelbreite Kippdreh	max. Flügelgewicht
10.610.xxxx.114	550 - 999	620 - 999	90
10.611.xxxx.114	1000 - 1600	1000 - 1600	120

**Achtung** Profilserie gemäß nachstehender Tabelle bitte angeben!

Profilsystem	Varianten-Nr. 10.610.	Varianten-Nr. 10.611.
Akothem AT 730/BF	0005	0005
Alcan TC 2000	0010	0010
Alcoa AA 610	0010	0010
Alcoa AA 611	0010	0010
Alcoa RT 52	0010	0010
Aliplast Visoline	0005	0005
Alsec 3000	0005	0005
Alutherm AT 700/800	0005	0005
Brökelmann RG 60/RG 75/RGB	0010	0010
Eural 65, 75/1.0 (8,2)	0005	0005
Eural 65, 75/1.0 (11,2)	0005	0005
Herotherm 065, 065.1	0010	0010
Herotherm 110	0010	0010
Hueck 1.0	0029	0029
Klauke Softline	0005	0005
Reynaers concept 68,77 (CS 77), Thermo System 74	0005	0005
S 65/70/70.1	0020	0020
Sapa Perform. 55, E65, E75 Si	0005	0005
TKI 602/713	0029	0029
TS 65	0005	0005
TSG W70, W80	0005	0010
W 60/70	0015	0015

**Hinweis** L3/Platzbedarf = Mindestmaß bei Öffnungswinkel 90° (Wird ein kleinerer Öffnungswinkel gefordert, vergrößert sich L3/Platzbedarf.)

Einsatzbereich	
Drehkipp-, Dreh-, Kippdreh-, Stulpflügel	- waagerechter Einbau von einer Schere

10

11

12

13

i



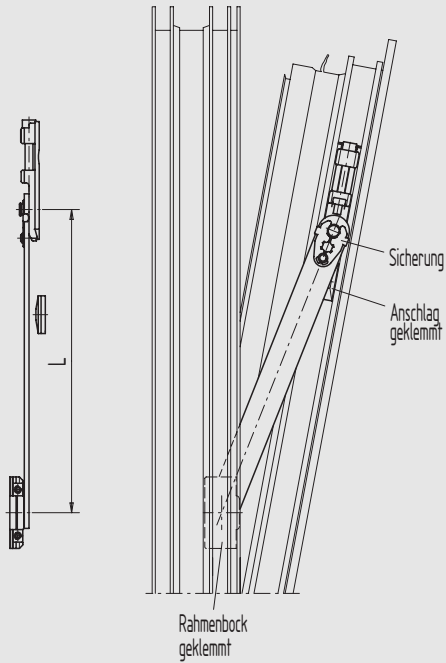
10

11

12

13

i



Einsatzbereich	
Drehflügel	- waagerechter Einbau von einer Schere zur Öffnungsbegrenzung in Drehkipp-, Dreh-, Kippdreh- und Stulpfenstern - Flügelbreite 440 - 850 mm = Art.-Nr. 10.615... Flügelbreite 851 - 1600 mm = Art.-Nr. 10.616...
Kippflügel	- senkrechter Einbau in Verbindung mit verdecktliegenden Kippbeschlägen = Art.-Nr. 10.615... - senkrechter Einbau in Verbindung mit Oberlichtöffnern als Fang- und Sicherungsschere (RAL-geprüft mit WSS-Oberlichtöffner ALU-KIPP-170) = Art.-Nr. 10.615... bis Art.-Nr. 10.617... - max. statische Scherenbelastung (F) in Kippflügeln 400 N - Berechnung der Scherenbelastung gemäß Seite 122 - Einsatz von 2 Scheren pro Flügel erforderlich

### Öffnungsbegrenzer, Fangschere mit Bremsschlitten

- RAL-geprüft mit WSS-Oberlichtöffner ALU-KIPP-170
- einstellbare Bremskraft über Kunststoff-Bremsschlitten im Flügel, durch Innensechskantschraube
- Arm mittels Sechskantschlüssel SW6 aushängbar
- alle Teile aus nichtrostenden Materialien
- Rahmenbock und Begrenzungstück klemmbar, systemabhängig
- rechts und links verwendbar

Art.-Nr.	L	Material/Oberfläche
10.615.xxxx.114	193	Al, E6/C-0 elox.
10.616.xxxx.114	300	Al, E6/C-0 elox.
10.617.xxxx.405	500	Edelstahl V2A, blank

**Achtung** Profilserie gemäß nachstehender Tabelle bitte angeben!

Profilsystem	Varianten-Nr.		
	10.615.	10.616.	10.617.
Akotherm AT 730/BF	0005	0005	0005
Alcan TC 2000	0010	0010	0010
Alcoa AA 610	0010	0010	0010
Alcoa AA 611	0010	0010	0010
Alcoa RT 52	0010	0010	0010
Aliplast Visoline	0005	0005	0005
Alsec 3000	0005	0005	0005
Alutherm AT 700/800	0005	0005	0005
Brökelmann RG 60/RG 75/RGB	0010	0010	0010
Eural 65, 75/1.0 (8,2)	0005	0005	0005
Eural 65, 75/1.0 (11,2)	0005	0005	0005
Hartmann Systherm 62/72	0015	0015	0015
Herotherm 065, 065.1	0010	0010	0010
Herotherm 110	0010	0010	0010
Hueck 1.0	0029	0029	0029
Klauke Softline	0005	0005	0005
Reynaers concept 68,77 (CS 77), Thermo System 74	0005	0005	0005
S 65/70/70.1	0020	0020	0020
Sapa Perform. 55, E65, E75 Si	0005	0005	0005
TKI 602/713	0029	0029	0029
TS 65	0005	0005	0005
TSG S70, S70V	0010	0010	0010
TSG W70, W80	0005	0005	0005
W 60/70	0025	0025	0025

## Drehbegrenzer, manuelle Entriegelung über Auslöseknopf

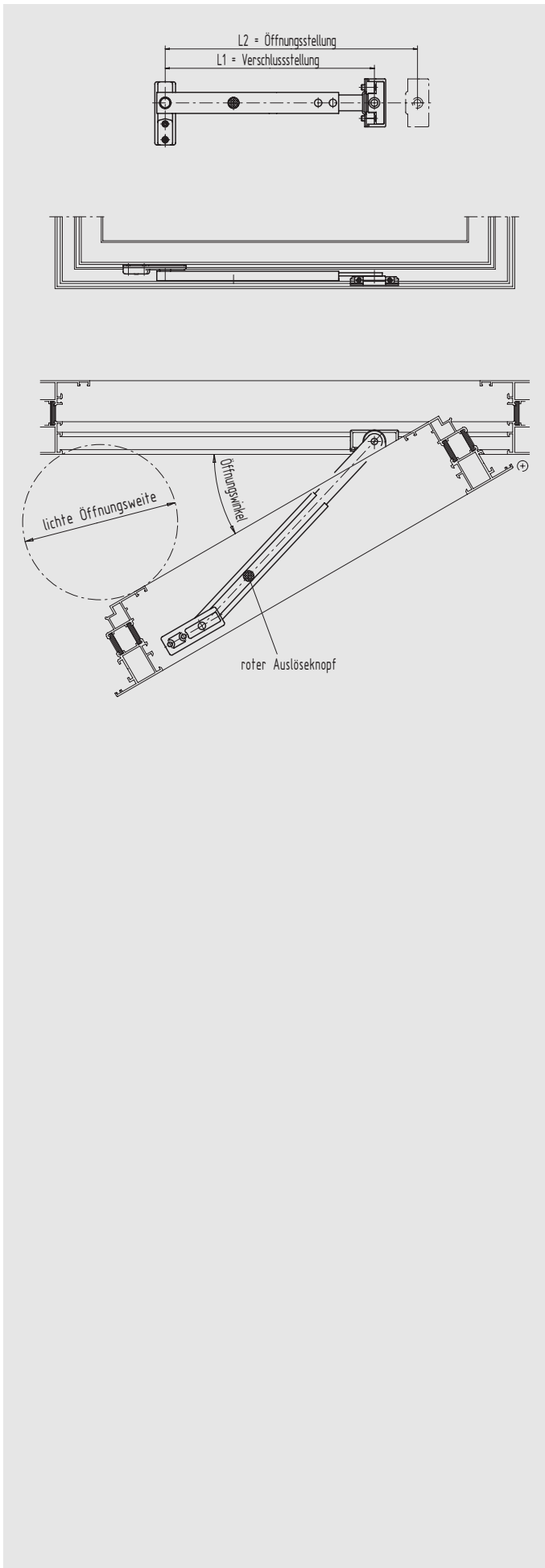
- selbstverriegelnd in Offenstellung
- mit Endlagendämpfung
- alle Teile aus nichtrostenden Materialien
- Rahmen- und Flügelbock klemmbar, systemabhängig
- rechts und links verwendbar

Art.-Nr.	L1	L2	Material/Oberfläche
10.620.xxxx.405	199	240	Edelstahl V2A, blank
10.621.xxxx.405	302	440	Edelstahl V2A, blank
10.622.xxxx.405	400	639	Edelstahl V2A, blank
10.623.xxxx.405	497	836	Edelstahl V2A, blank

**Achtung** Profilserie gemäß nachstehender Tabelle bitte angeben!

Profilsystem	Varianten-Nr.			
	10.620.	10.621.	10.622.	10.623.
Akotherm AT 730/BF	0005	0005	0005	0005
Alcan TC 2000	0010	0010	0010	0010
Alcoa AA 610	0010	0010	0010	0010
Alcoa AA 611	0010	0010 <td 0010	0010	
Alcoa RT 52	0010	0010	0010	0010
Aliplast Visoline	0005	0005	0005	0005
Alsec 3000	0005	0005	0005	0005
Alutherm AT 700/800	0005	0005	0005	0005
Brökelmann RG 60/RG 75/RGB	0010	0010	0010	0010
Eural 65, 75/1.0 (8,2)	0005	0005	0005	0005
Eural 65, 75/1.0 (11,2)	0005	0005	0005	0005
Hartmann Systherm 62/72	0015	0015	0015	0015
Herotherm 065, 065.1	0010	0010	0010	0010
Herotherm 110	0010	0010	0010	0010
Hueck 1.0	0029	0029	0029	0029
Klauke Softline	0005	0005	0005	0005
Reynaers concept 68,77 (CS 77), Thermo System 74	0005	0005	0005	0005
S 65/70/70.1	0020	0020	0020	0020
Sapa Perform. 55, E65, E75 Si	0005	0005	0005	0005
TKI 602/713	0029	0029	0029	0029
TS 65	0005	0005	0005	0005
TSG S70, S70V	0010	0010	0010	0010
TSG W70, W80	0005	0005	0005	0005
W 65/77	0025	0025	0025	0025

Einsatzbereich	
Drehflügel	- waagerechter Einbau von einer Schere zur Öffnungsbegrenzung in Drehkipp-, Dreh-, Kippdreh- und Stulpfenstern - max. statische Scherenbelastung 700 N - Scherengröße und Positionierung sind abhängig vom geforderten Öffnungswinkel bzw. der geforderten, lichten Öffnungsweite und der Flügelbreite



10

11

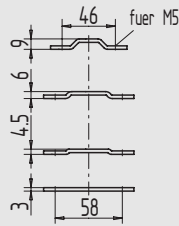
12

13

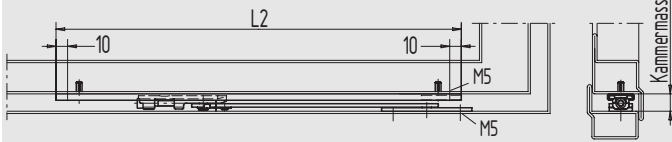
i



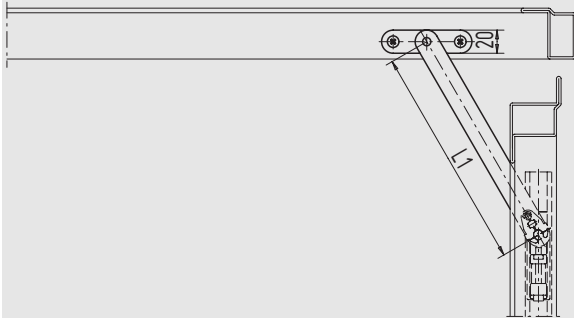
10



11



12



13

i

### Öffnungsbegrenzer, schraubbar, mit Führungsschiene

- einstellbare Bremskraft über Kunststoff-Bremsschlitten im Flügel, durch Innensechskant-Schraube
- Arm mittels Sechskantschlüssel SW6 aushängbar
- Führungsschiene und Rahmenbock aus Edelstahl
- alle Teile aus nichtrostenden Materialien
- Rahmenbock und Führungsschiene schraubbar
- mit Anschlag
- rechts und links verwendbar

Art.-Nr.	Kammermaß	L1	L2
10.630.0000.114	15,0 - 16,0	193	350
10.630.0001.114	16,5 - 17,5	193	350
10.630.0002.114	18,0 - 20,5	193	350
10.630.0003.114	21,0 - 23,5	193	350
10.630.0004.114	15,0 - 16,0	300	450
10.630.0005.114	16,5 - 17,5	300	450
10.630.0006.114	18,0 - 20,5	300	450
10.630.0007.114	21,0 - 23,5	300	450
10.630.0008.405	15,0 - 16,0	500	550
10.630.0009.405	16,5 - 17,5	500	550
10.630.0010.405	18,0 - 20,5	500	550
10.630.0011.405	21,0 - 23,5	500	550

Einsatzbereich	
Drehkipp-, Dreh-, Kippdreh-, Stulpflügel	waagerechter Einbau von einer Schere - Flügelbreite 460 - 649 mm = Art.-Nr. 10.630.0000-0003... - Flügelbreite 650 - 919 mm = Art.-Nr. 10.630.0004-0007... - Flügelbreite 920 - 1600 mm = Art.-Nr. 10.630.0008-0011...
Kippflügel	- je nach Öffnungsweite bzw. -winkel und Flügelhöhe - max. statische Scherenbelastung (F) in Kippflügeln 400 N - Berechnung der Scherenbelastung gemäß <b>Seite 122</b> - Einsatz von 2 Scheren pro Flügel erforderlich



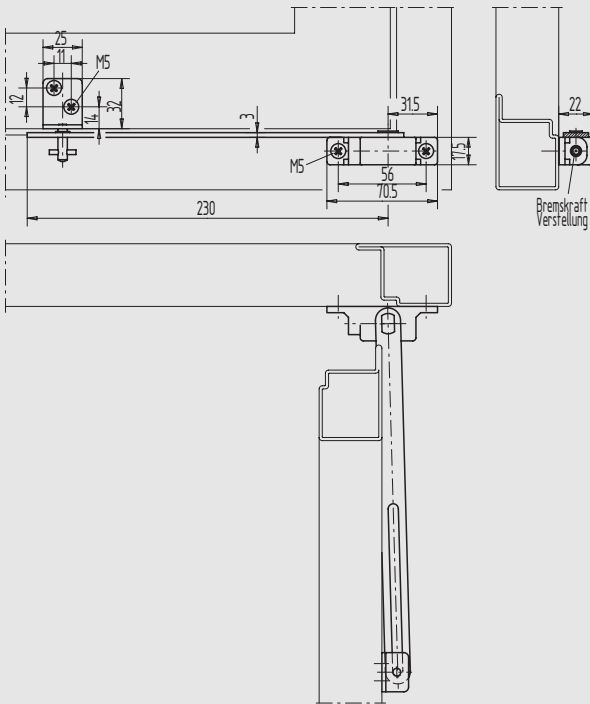
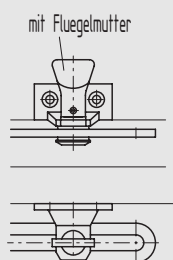
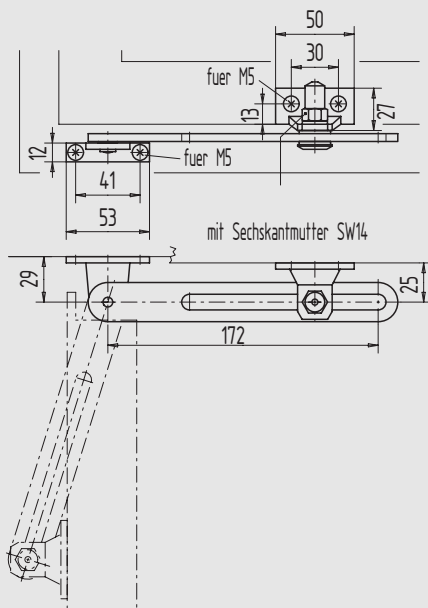


Abbildung zeigt Ausführung DIN rechts



### Öffnungsbegrenzer zur aufliegenden Montage

- einstellbare Bremskraft über Bremsbacken im Rahmenbock, durch Innensechskant-Schraube
- Arm aushängbar

Art.-Nr.	Richtung	Material/Oberfläche
10.636.0000.010	DIN rechts	Stahl, gal verzinkt
10.637.0000.010	DIN links	Stahl, gal verzinkt

### Öffnungsbegrenzer zur aufliegenden Montage

- Bremskraft einstellbar über Sechskantmutter SW14 mittels Schlüssel
- rechts und links verwendbar

Art.-Nr.	Material/Oberfläche
10.638.0000.114	Al, E6/C-0 elox.
10.638.0000.154	Al, E6/C-34 elox.

### Öffnungsbegrenzer zur aufliegenden Montage

- Bremskraft manuell einstellbar über Flügelmutter
- Sicherung der Flügelmutter gegen Lösen über Gewindestift
- rechts und links verwendbar

Art.-Nr.	Material/Oberfläche
10.639.0000.114	Al, E6/C-0 elox.
10.639.0000.154	Al, E6/C-34 elox.



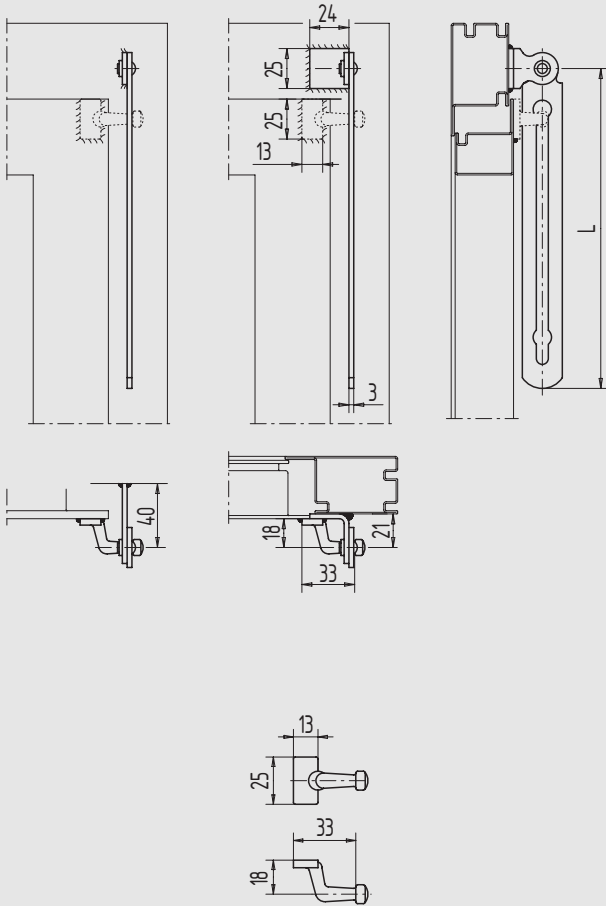
10

11

12

13

i



### Kippflügelschere zum Anschweißen

- mit geradem oder abgewinkeltem Fuß
- aushängbar
- rechts und links verwendbar

Art.-Nr.	L	Fußform	Material/Oberfläche
10.640.0200.010	200	gerade	Stahl, gal verzinkt
10.640.0250.010	250	gerade	Stahl, gal verzinkt
10.640.0300.010	300	gerade	Stahl, gal verzinkt
10.640.1200.010	200	abgewinkelt	Stahl, gal verzinkt
10.640.1250.010	250	abgewinkelt	Stahl, gal verzinkt
10.640.1300.010	300	abgewinkelt	Stahl, gal verzinkt

#### Zubehör:

Scherenführungskloben Art.-Nr. 10.640.1500.010

### Scherenführungskloben

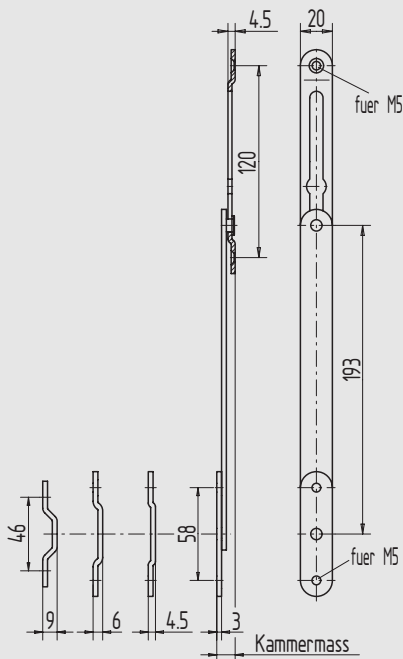
- für Kippflügelscheren Art.-Nr. 10.640... (s. o.)

Art.-Nr.	Material/Oberfläche
10.640.1500.010	Stahl, gal verzinkt

### Kippflügelschere mit 4,5 mm hohem Führungsteil

- schraubbar
- mit Messing-Führungsniete
- aushängbar
- rechts und links verwendbar

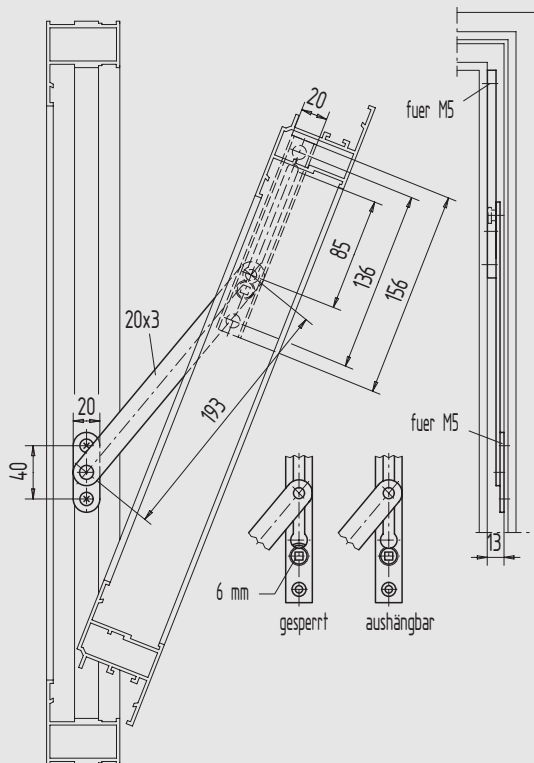
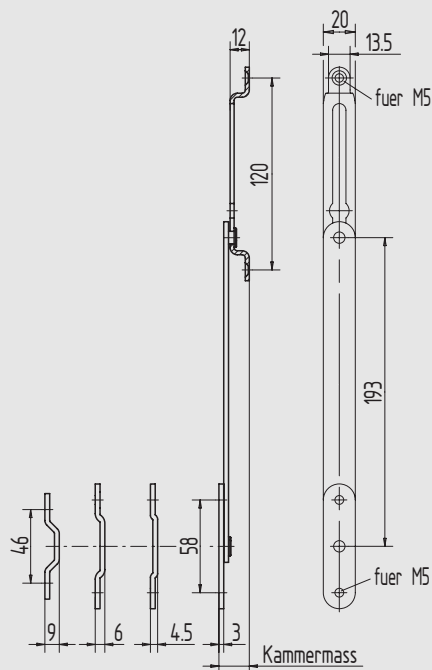
Art.-Nr.	Kammermaß	Rahmenfußhöhe	Material/Oberfläche
10.641.0000.010	11,0 - 12,0	3,0	Stahl, gal verzinkt
10.641.0001.010	12,5 - 13,5	4,5	Stahl, gal verzinkt
10.641.0002.010	14,0 - 16,5	6,0	Stahl, gal verzinkt
10.641.0003.010	17,0 - 18,0	9,0	Stahl, gal verzinkt



### Kippflügelschere mit 12 mm hohem Führungsteil

- schraubbar
- mit Messing-Führungsriete
- aushängbar
- rechts und links verwendbar

Art.-Nr.	Kammermaß	Rahmenfußhöhe	Material/Oberfläche
10.642.0000.010	18,5 - 19,5	3,0	Stahl, gal verzinkt
10.642.0001.010	20,0 - 21,0	4,5	Stahl, gal verzinkt
10.642.0002.010	21,5 - 24,0	6,0	Stahl, gal verzinkt
10.642.0003.010	24,5 - 27,0	9,0	Stahl, gal verzinkt



### Kippflügelschere mit Sperrung der Aushängung

- schraubbar
- Entriegelung über 6 mm Vierkant-Dornschlüssel
- für Kammermaß 13 mm
- rechts und links verwendbar

Art.-Nr.	Material/Oberfläche
10.645.0000.010	Stahl, gal verzinkt

#### Zubehör:

Dornschlüssel Art.-Nr. 01.977.1164.625 (TK1)

10

11

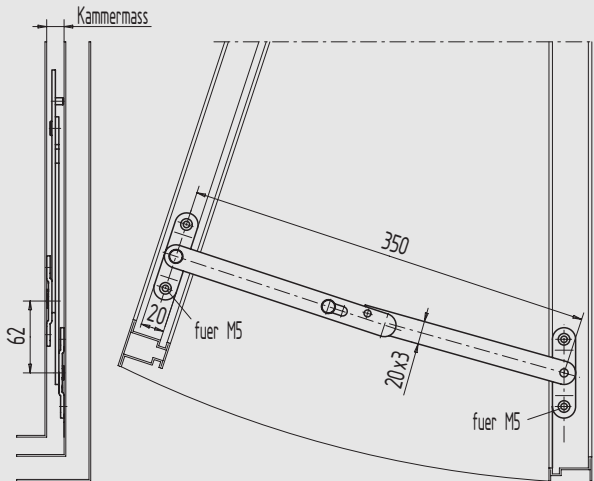
12

13

i



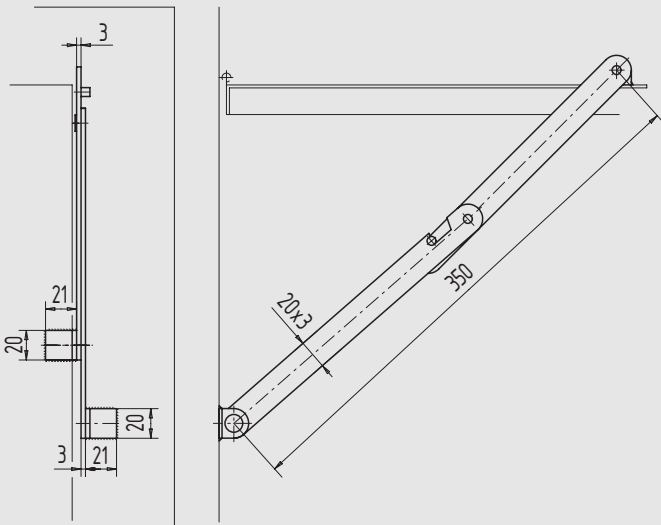
10



11

12

13



i

### Knickschere zum Anschrauben

- für Schwing- oder Klappflügel
- gestreckte Länge 350 mm
- für Kammermaße von 15 bis 26 mm

Art.-Nr.	Kammermaß	Richtung	Material/Oberfläche
10.650.0000.010	15,0 - 17,5	DIN rechts	Stahl, gal verzinkt
10.650.0001.010	18,0 - 19,0	DIN rechts	Stahl, gal verzinkt
10.650.0002.010	19,5 - 20,5	DIN rechts	Stahl, gal verzinkt
10.650.0003.010	21,0 - 23,5	DIN rechts	Stahl, gal verzinkt
10.650.0004.010	24,0 - 26,5	DIN rechts	Stahl, gal verzinkt
10.651.0000.010	15,0 - 17,5	DIN links	Stahl, gal verzinkt
10.651.0001.010	18,0 - 19,0	DIN links	Stahl, gal verzinkt
10.651.0002.010	19,5 - 20,5	DIN links	Stahl, gal verzinkt
10.651.0003.010	21,0 - 23,5	DIN links	Stahl, gal verzinkt
10.651.0004.010	24,0 - 26,5	DIN links	Stahl, gal verzinkt

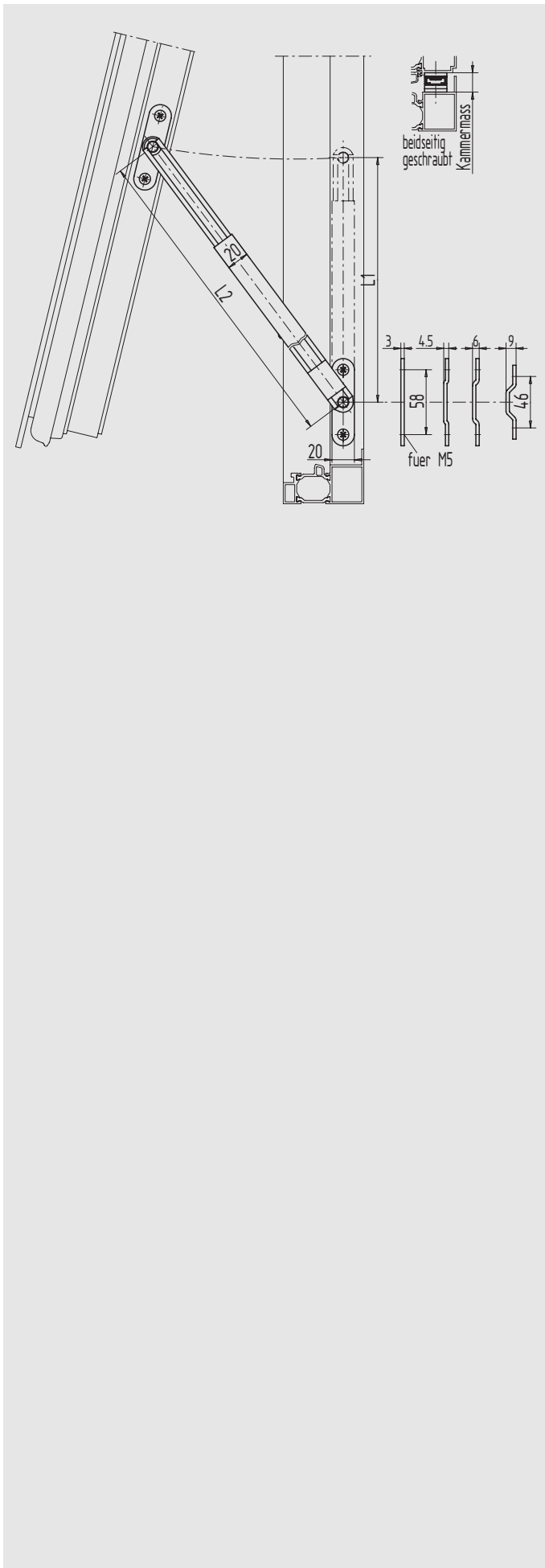
<b>Funktion</b>	Der Flügel wird in der Endstellung gehalten. Durch Anheben der Schere am Knickpunkt kann der Flügel geschlossen werden.
<b>Hinweis</b>	An einem Flügel werden immer eine rechte und eine linke Schere benötigt.

### Knickschere zum Anschweißen

- für Stahlklappen
- gestreckte Länge 350 mm

Art.-Nr.	Richtung	Material/Oberfläche
10.654.0000.010	DIN rechts	Stahl, gal verzinkt
10.655.0000.010	DIN links	Stahl, gal verzinkt

<b>Funktion</b>	Der Flügel wird in der Endstellung gehalten. Durch Anheben der Schere am Knickpunkt kann der Flügel geschlossen werden.
<b>Hinweis</b>	An einem Flügel werden immer eine rechte und eine linke Schere benötigt.



### Ausstellschere

- für Klappflügel
- mit selbsttätiger Rastfunktion
- flügel- und rahmenseitig schraubbar

Art.-Nr.	Kammermaß	L1/L2	Material/Oberfläche
10.660.0000.405	14,0 - 16,5	220 / 285	Edelstahl V2A, blank
10.660.0001.405	17,0 - 19,5	220 / 285	Edelstahl V2A, blank
10.660.0002.405	20,0 - 22,5	220 / 285	Edelstahl V2A, blank
10.660.0003.405	23,0 - 25,5	220 / 285	Edelstahl V2A, blank
10.660.0004.405	26,0 - 28,5	220 / 285	Edelstahl V2A, blank
10.660.0005.405	14,0 - 16,5	270 / 385	Edelstahl V2A, blank
10.660.0006.405	17,0 - 19,5	270 / 385	Edelstahl V2A, blank
10.660.0007.405	20,0 - 22,5	270 / 385	Edelstahl V2A, blank
10.660.0008.405	23,0 - 25,5	270 / 385	Edelstahl V2A, blank
10.660.0009.405	26,0 - 28,5	270 / 385	Edelstahl V2A, blank

**Funktion** Der Flügel wird in der Endstellung gehalten. Nach weiterem Durchdrücken kann der Flügel geschlossen werden.

**Hinweis** Einsatz von Flügel- und Rahmenböcken, klemmbar, bei entsprechender Profilierung möglich.

Einsatzbereich	
Klappflügel	<ul style="list-style-type: none"> <li>- senkrechter Einbau</li> <li>- max. statische Scherenbelastung (F) 500 N</li> <li>- Berechnung der Scherenbelastung gemäß <b>Seite 122</b></li> <li>- Einsatz von 2 Scheren pro Flügel erforderlich</li> </ul>

10

11

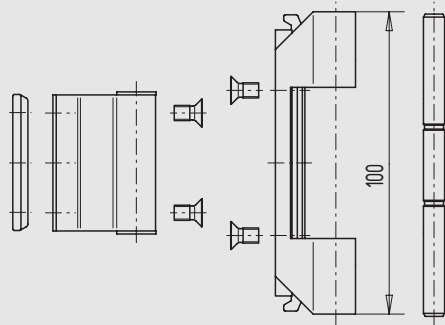
12

13

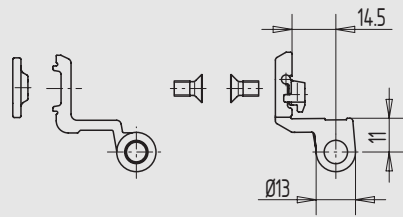
i



10



11



12

13

i

### Fensterband

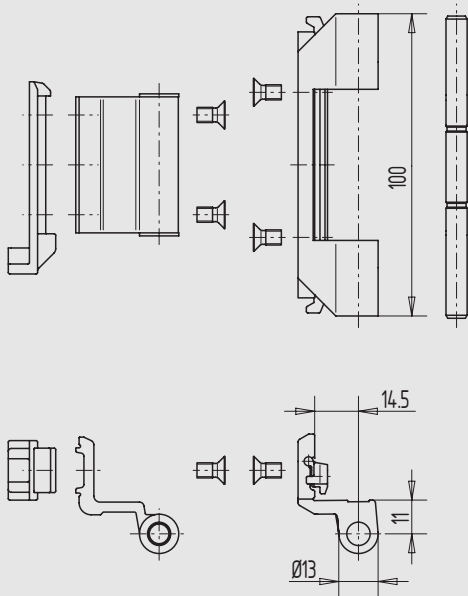
- Verwendung bei Kippflügeln als oberes Band oder Mittenband bei Drehflügeln
- klemmbar
- Flügelbandteil mit Kunststoff-Lagerbuchsen
- Sicherung des Bandstiftes durch Ringschnapp-Verbindung in den Lagerbuchsen

Art.-Nr.	Material/Oberfläche
10.670.xxxx.114	Al, E6/C-0 elox.
10.670.xxxx.154	Al, E6/C-34 elox.
10.670.xxxx.255	Al, RAL 9016 pulverb.
10.670.xxxx.299	Al, in Sonderoberflächen

**Achtung** Profilserie gemäß nachstehender Tabelle bitte angeben!

Profilsystem	Varianten-Nr. 10.670.
Akotherm AT 730/BF	0005
Alcan TC 2000	0015
Alcoa AA 610	0005
Alcoa AA 611	0005
Alcoa RT 52	0005
Aliplast Visoline	0020
Alsec 3000	0025
Alutherm AT 700/800	0020
Brökelmann RG 60/RG 75/RGB	0005
Eural 65, 75/1.0 (8,2)	0005
Eural 65, 75/1.0 (11,2)	0005
Herotherm 065, 065.1	0005
Herotherm 110	0005
Hueck 1.0	0029
Klauke Softline	0005
Reynaers concept 68,77 (CS 77), Thermo System 74	0020
Sapa Perform. 55, E65, E75 Si	0025
TKI 602/713	0029
TS 65	0020
TSG S70, S70V	0005
TSG W70, W80	0005

Einsatzbereiche	
Drehflügel	- max. 80 kg Flügelgewicht in Verbindung mit Drehflügelband Art.-Nr. 10.671... - max. Flügelbreite 1600 mm - Flügelverhältnis FB : FH = max. 1,1 : 1
Kippflügel	- max. 40 kg Belastung pro Band  Die erforderliche Anzahl der Bänder richtet sich nach den Angaben der Profilhersteller.



### Drehflügelband, unten

- Verwendung als unteres Band bei Drehflügeln
- klemmbar
- Flügelbandteil mit Kunststoff-Lagerbuchsen
- mit Klemmwinkel zur einfachen Positionierung des Flügelteils
- Sicherung des Bandstiftes durch Ringschnapp-Verbindung in den Lagerbuchsen

Art.-Nr.	Material/Oberfläche
10.671.xxxx.114	Al, E6/C-0 elox.
10.671.xxxx.154	Al, E6/C-34 elox.
10.671.xxxx.255	Al, RAL 9016 pulverb.
10.671.xxxx.299	Al, in Sonderoberflächen

**Achtung** Profilserie gemäß nachstehender Tabelle bitte angeben!

Profilsystem	Varianten-Nr. 10.671.
Akotherm AT 730/BF	0005
Alcan TC 2000	0015
Alcoa AA 610	0005
Alcoa AA 611	0005
Alcoa RT 52	0005
Aliplast Visoline	0020
Alsec 3000	0025
Alutherm AT 700/800	0020
Brökelmann RG 60/RG 75/RGB	0005
Eural 65, 75/1.0 (8,2)	0005
Eural 65, 75/1.0 (11,2)	0005
Herotherm 065, 065.1	0005
Herotherm 110	0005
Klauke Softline	0005
Reynaers concept 68,77 (CS 77), Thermo System 74	0020
Sapa Perform. 55, E65, E75 Si	0025
TS 65	0020
TSG W70, W80	0005

Einsatzbereich	
Drehflügel	- max. 80 kg Flügelgewicht in Verbindung mit Fensterband Art.-Nr. 10.670... - max. Flügelbreite 1600 mm - Flügelverhältnis FB : FH = max. 1,1 : 1

10

11

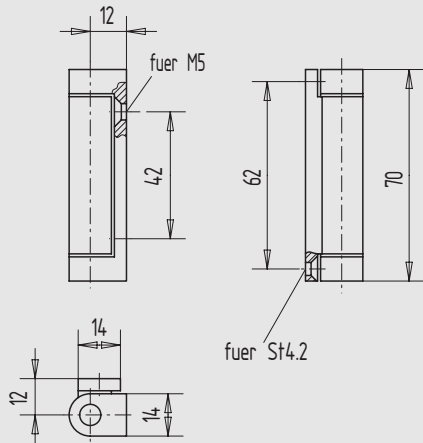
12

13

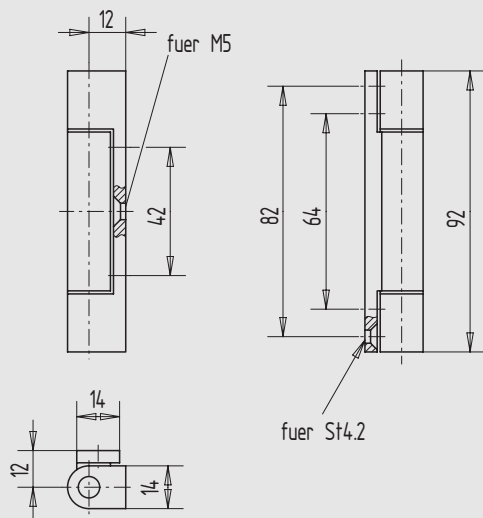
i



10



11



12

13

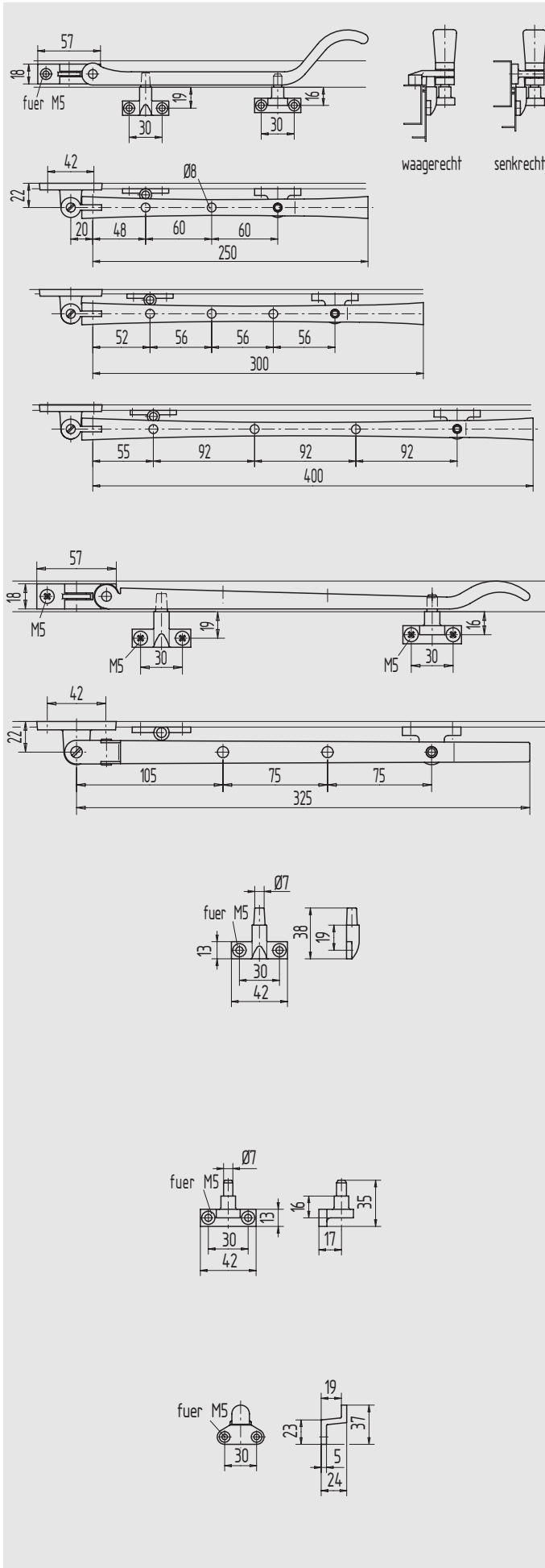
i

### Fensterband

- zum Aufschrauben
- mit Edelstahl-Stift

Art.-Nr.	Höhe	Material/Oberfläche
10.675.0070.114	70	Al, E6/C-0 elox.
10.675.0070.154	70	Al, E6/C-34 elox.
10.675.0070.255	70	Al, RAL 9016 pulverb.
10.675.0070.299	70	Al, in Sonderoberflächen
10.675.0092.114	92	Al, E6/C-0 elox.
10.675.0092.154	92	Al, E6/C-34 elox.
10.675.0092.255	92	Al, RAL 9016 pulverb.
10.675.0092.299	92	Al, in Sonderoberflächen





## Fensterausstellstange aus Aluminium

- Aluminium gesenkgeschmiedet
- mit Flügelbock für waagerechte oder senkrechte Montage

Art.-Nr.	Länge	Montageart Flügelbock
10.680.0000.---	250	waagrecht
10.680.0001.---	300	waagrecht
10.680.0002.---	400	waagrecht
10.680.0003.---	250	senkrecht
10.680.0004.---	300	senkrecht
10.680.0005.---	400	senkrecht

Oberflächenschlüssel	Material/Oberfläche
---.112	Al, E4/C-0 elox.
---.114	Al, E6/C-0 elox.

## Fensterausstellstange aus Edelstahl

- Fuß und Zwischenstück aus Messing matt verchromt
- Montageart Flügelbock senkrecht

Art.-Nr.	Material/Oberfläche
10.681.0000.426	Edelstahl V2A, matt gebürstet

Hinweis	
	Für die Funktion der Ausstellstange wird ein Stiftbock Art.-Nr. 10.682... (zum Klemmen) und ein Stiftbock Art.-Nr. 10.683/684... (zur Arretierung) benötigt.

## Stiftbock, gerade

- für Fensterausstellstangen
- als Widerlager bei geschlossenem Fenster und zur Arretierung des geöffneten Fensters

Art.-Nr.	Material/Oberfläche
10.682.0000.112	Al, E4/C-0 elox.
10.682.0000.114	Al, E6/C-0 elox.
10.682.0000.372	Messing, matt verchromt

## Stiftbock, abgewinkelt

- für Fensterausstellstangen
- zur Verriegelung des Flügels

Art.-Nr.	Material/Oberfläche
10.683.0000.112	Al, E4/C-0 elox.
10.683.0000.114	Al, E6/C-0 elox.

## Auflegebock

- für Fensterausstellstangen
- zur Verriegelung des Flügels

Art.-Nr.	Material/Oberfläche
10.684.0000.112	Al, E4/C-0 elox.
10.684.0000.114	Al, E6/C-0 elox.

10

11

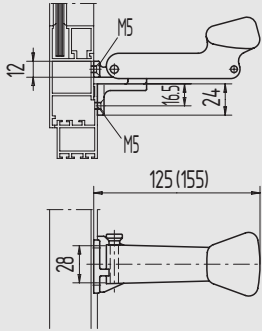
12

13

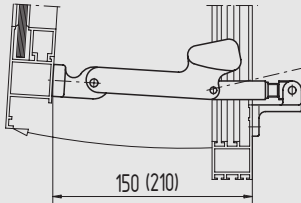
i



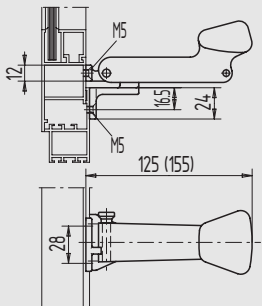
10



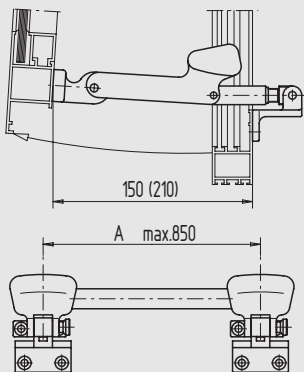
11



12



13



i

### Fensteraussteller, einstellbar

- für Flügelauflschläge von 3 bis 10 mm, einstellbar über Schraube am Rahmenbock
- Flügelbock aushängbar
- alle Teile aus nichtrostenden Materialien

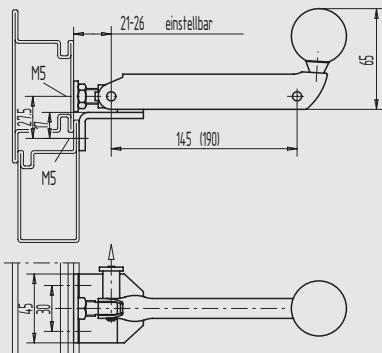
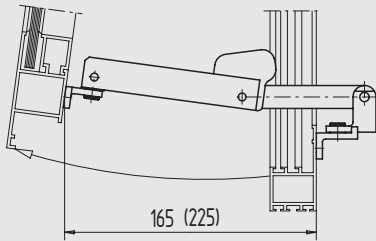
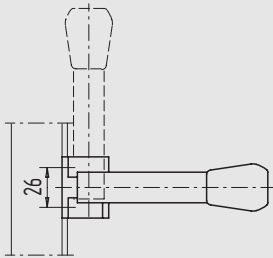
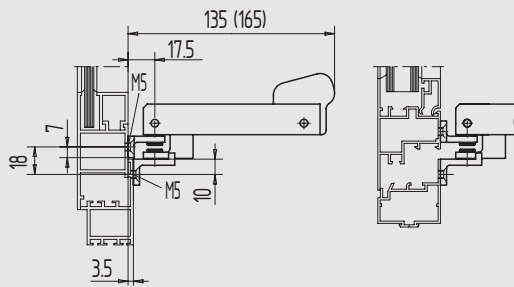
Art.-Nr.	Länge	Öffnungsweg	Material/Oberfläche
10.690.0125.113	125	150	Al, E5/C-0 elox.
10.690.0155.113	155	210	Al, E5/C-0 elox.

### Tandem-Fensteraussteller, einstellbar

- für Flügelauflschläge von 3 bis 10 mm, einstellbar über Schraube am Rahmenbock
- Flügelbock aushängbar
- alle Teile aus nichtrostenden Materialien
- mit fest montiertem, eloxiertem Verbindungsrohr

Art.-Nr.	Länge	Öffnungsweg	Material/Oberfläche
10.691.0125.113	125	150	Al, E5/C-0 elox.
10.691.0155.113	155	210	Al, E5/C-0 elox.

**Hinweis** Die Angabe von Maß A ist erforderlich!



### Fensteraussteller, seitlich drehbar

- für bündige Profile oder 3,5 mm Flügelaufschlag
- bei geschlossenem Fenster um 90° parallel zum Fenster drehbar
- alle Teile aus nichtrostenden Materialien

Art.-Nr.	Flügelaufschlag	Länge	Öffnungsweg
10.692.0000.---	bündig	135	165
10.692.0001.---	bündig	165	225
10.692.0002.---	3,5	135	165
10.692.0003.---	3,5	165	225

Oberflächenschlüssel	Knopf	Material/Oberfläche
---.114	grau	Al, E6/C-0 elox.
---.154	schwarz	Al, E6/C-34 elox.

**Hinweis** Fensteraussteller ist auch mit aushängbarem Flügelbock lieferbar.

10

11

12

### Fensteraussteller, einstellbar

- für Flügelaufschläge bis 5 mm, durch Schraube am Flügelbock einstellbar
- Flügelbock aushängbar
- mit weißem Kunststoff-Knauf

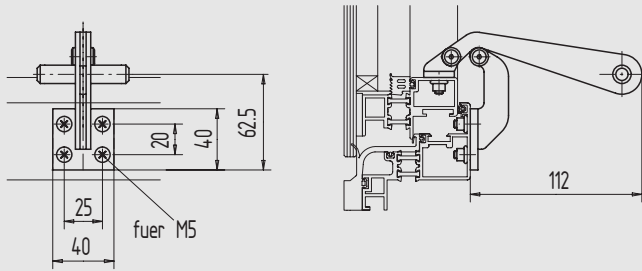
Art.-Nr.	Länge	Öffnungsweg	Material/Oberfläche
10.695.0145.010	145	220	Stahl, gal verzinkt
10.695.0190.010	190	310	Stahl, gal verzinkt

13

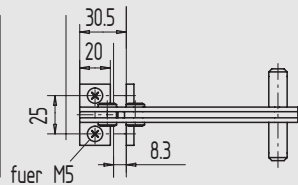
i



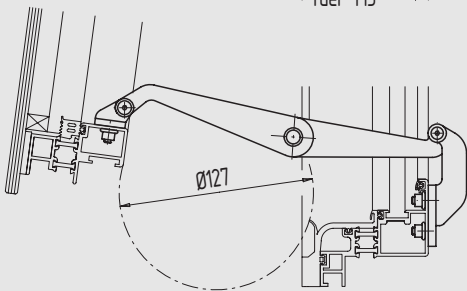
10



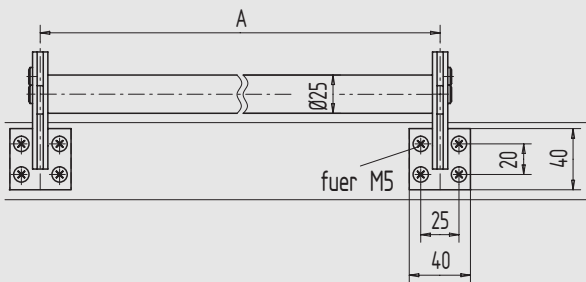
11



12



13



i

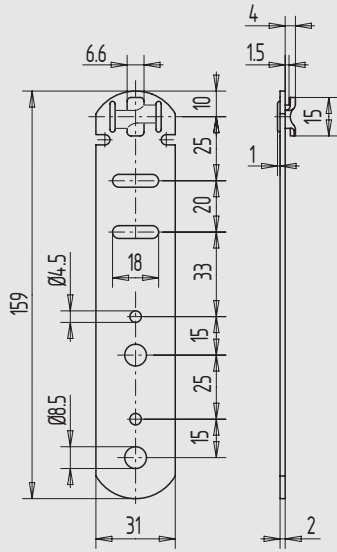
### Edelstahl-Fensteraussteller

Art.-Nr.	Material/Oberfläche
10.696.0000.426	Edelstahl V2A, matt gebürstet

### Edelstahl-Tandem-Fensteraussteller

Art.-Nr.	Material/Oberfläche
10.697.0000.426	Edelstahl V2A, matt gebürstet

**Hinweis** Diese Aussteller wurden für einige Objekte entwickelt und geliefert. Die Herstellung erfolgt nur bei größeren Stückzahlen und objektbezogen. Die abgebildeten Ausführungen dienen als Beispiel. Eine Anpassung der Öffnungsweite und Befestigung für die jeweiligen Profile erfolgt nach Abstimmung.

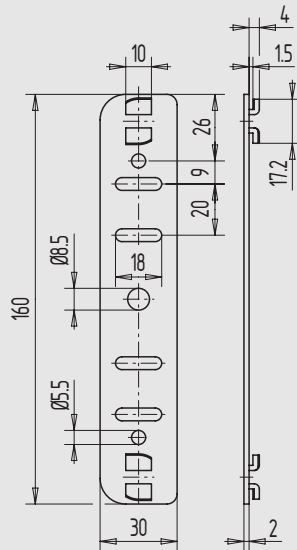


### Eindreh-Maueranker

**für Profilserien:**

- Alcoa AA610/AA611/RT52
- Brökelmann RG60/RG75/RGB
- Herotherm 065, 065.1, 110
- S 65/70/70.1

Art.-Nr.	Material/Oberfläche
10.700.0000.011	Stahl, sendzimir verzinkt

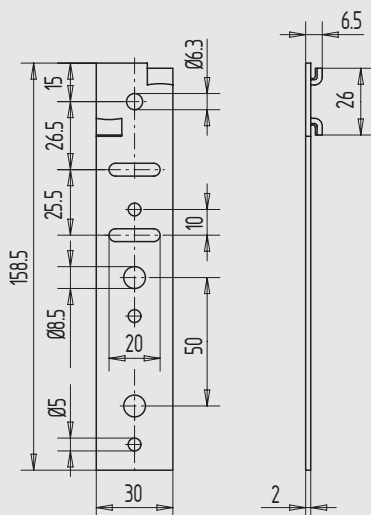


### Eindreh-Maueranker

**für Profilserien:**

- Akotherm AT 730
- Aliplast Visoline
- Eural 65, 75/1.0, (8,2 und 11,2)
- Klauke Softline
- Reynaers Concept 68, 77 (CS77), Thermo System 74
- Sapa Perform. 55, Excellence 65, E75 Si, E75 Plus
- TS 65

Art.-Nr.	Material/Oberfläche
10.701.0000.011	Stahl, sendzimir verzinkt



### Eindreh-Maueranker

**für Profilserien:**

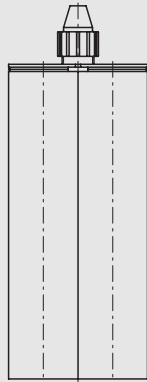
- Hueck 1.0
- TKI 602, 713

Art.-Nr.	Material/Oberfläche
10.702.0000.011	Stahl, sendzimir verzinkt

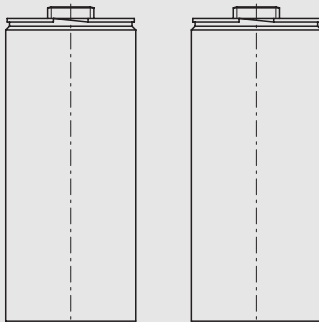
**Hinweis** Bei Angabe von nicht genannten Profilserien prüfen wir die Verwendbarkeit der Maueranker.



10



11



12

13



i



### 2-K-PUR-Klebstoff COSMOFEN DUO

- zur Verklebung von Aluminium-Eckwinkeln in eloxierte sowie pulverbeschichtete Blend- und Flügelrahmenprofile im Alu-Fenster-, -Türen- und -Fassadenbau
- Mischverhältnis 1:1
- Tropfzeit 60 Min.
- Verarbeitungszeit im Mischrohr ca. 45 Min.
- durch Tandem-Kartusche direktes Einspritzen in die Profilbohrung oder Profilkammern möglich

Art.-Nr.	Kartusche	Farbe
10.720.0000.000	Tandemkartusche 550 g	weiß
10.720.0001.000	Tandemkartusche 550 g	beige
10.720.0002.000	Tandemkartusche 900 g	weiß
10.720.0003.000	Tandemkartusche 900 g	beige

### 2-K-EPOXI-Klebstoff COSMOFEN AL

- zur Verklebung von Aluminium-Eckwinkeln in eloxierte sowie pulverbeschichtete Blend- und Flügelrahmenprofile im Alu-Fenster-, -Türen- und -Fassadenbau
- Mischverhältnis 1:1
- Tropfzeit 60 Min.
- Gebinde: 1 x Härter und 1 x Binder

Art.-Nr.	Gebinde
10.721.0000.000	je 1 Eurokartusche Binder à 460 g (310 ml) und je 1 Eurokartusche Härter à 460 g
10.721.0001.000	je 1 Eurokartusche Binder à 1480 g (1000 ml) und je 1 Eurokartusche Härter à 1480 g

### 1-K-PUR-Klebstoff COSMOPUR 819

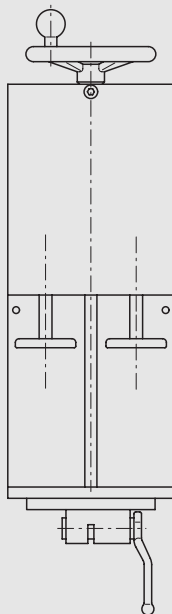
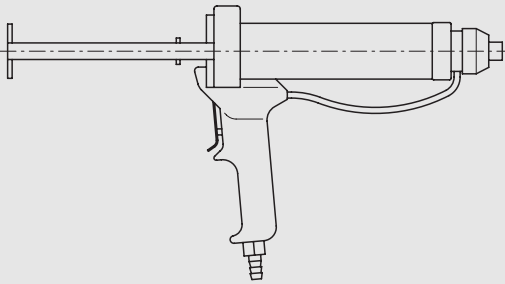
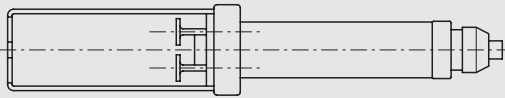
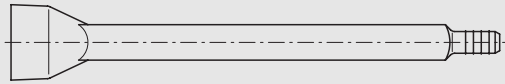
- 1-Komponenten-Klebstoff zur Verklebung von Aluminium-Eckwinkeln in eloxierte sowie pulverbeschichtete Blend- und Flügelrahmenprofile im Alu-Fenster-, -Türen- und -Fassadenbau
- härtet nach Feuchtigkeitszufuhr leicht schäumend aus

Art.-Nr.	Kartusche
10.722.0000.000	470 g = 310 ml, PE

### Klebstoff für Dichtungen COSMOPLAST CA 12

- sekundenschneller 1-Komponenten-Klebstoff für Dichtungen aus APTK/EPDM
- Viskosität 70 mPa s

Art.-Nr.	Größe
10.723.0000.000	20 g Flasche



### Statik-Mischrohr DUO

- für Tandemkartuschen

Art.-Nr.

10.725.0000.000

### COSMOFEN Dosierpistolen DLP 550 und DLP 900

- druckluftbetriebene Tandempistolen für COSMOFEN DUO-Klebstoff

Art.-Nr.	Typ	Größe
10.726.0550.000	DLP 550	für 550 g Kartuschen
10.726.0900.000	DLP 900	für 900 g Kartuschen

### COSMOFEN Tandem-Dosierspender 1001

- Dosierhilfe zur Verarbeitung von COSMOFEN AL in 1000 ml Großkartuschen
- zur Wandmontage
- der 1:1 dosierte Klebstoff wird anschließend von Hand gemischt

Art.-Nr.

10.727.0000.000

10

11

12

13

i



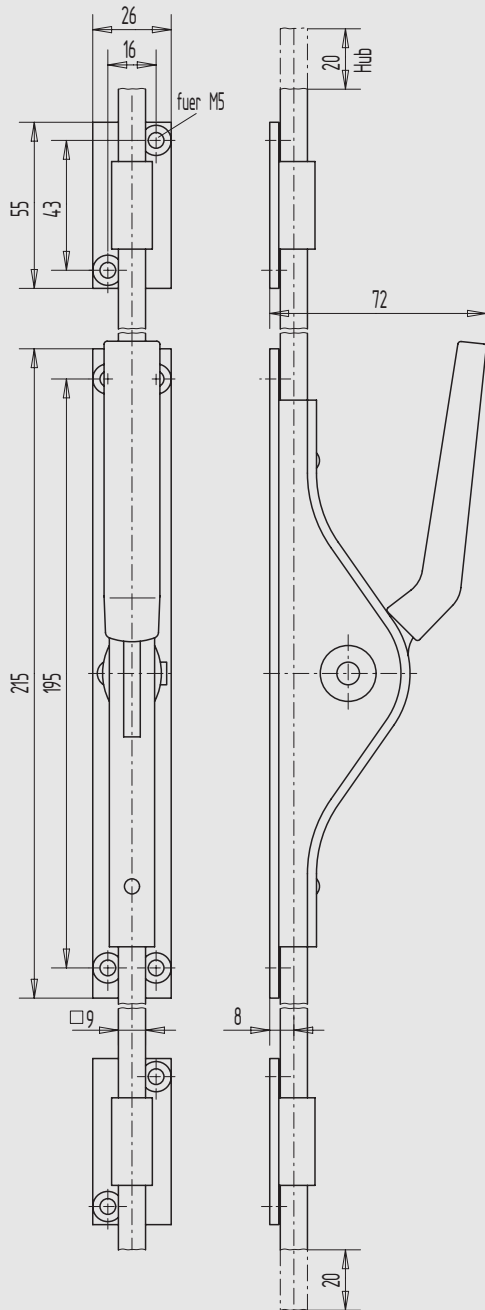
10

11

12

13

i



## Fenstertreibriegel

- zur aufliegenden Montage
- mit fest montierten 9 mm Vierkantstangen, Gesamtlänge ausgeschlossen 1555 mm
- mit C-0 eloxiertem Aluminium-Handgriff, 90° drehbar  
**mit:**  
2 Stangenführungen

Art.-Nr.	Material/Oberfläche
10.740.0000.010	Stahl, gal verzinkt



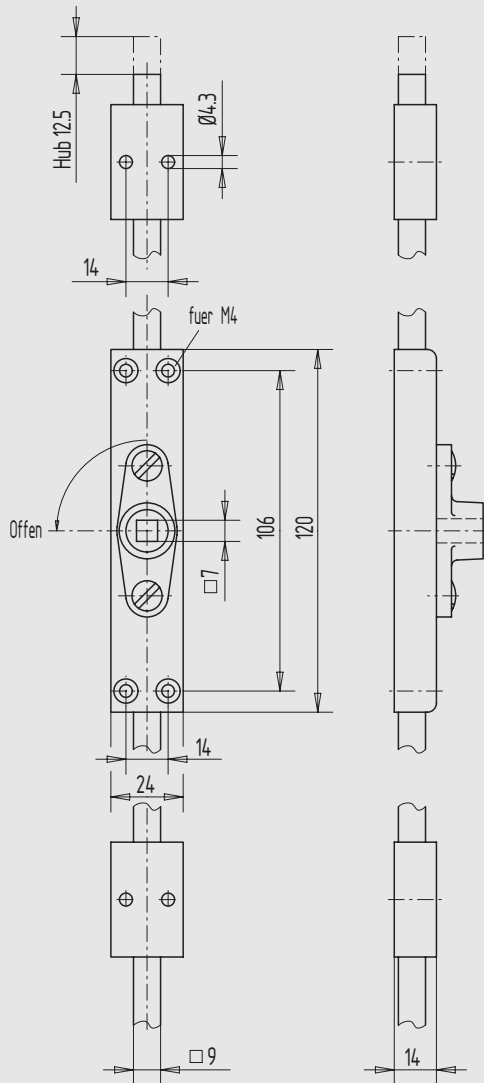


Abbildung zeigt Ausführung DIN links

## Fenstergetriebe

- zur aufliegenden Montage
- mit aufgeschraubter, verzinkter Temperguss-Rosette
- zur Bedienung über 7 mm Vierkant-Dornschlüssel  
mit:  
2 Stangenführungen  
1 Vierkantstange, 9 mm, 1500 mm lang, beidseitig ausgeklinkt

Art.-Nr.	Richtung	Material/Oberfläche
10.742.0000.010	DIN rechts	Stahl, gal verzinkt
10.743.0000.010	DIN links	Stahl, gal verzinkt

**Hinweis** Die Vierkantstange muss der Fensterhöhe bzw. der Getriebeposition entsprechend getrennt werden.

### Zubehör:

Dornschlüssel Art.-Nr. 01.977.0374.625 (TK 1)

10

11

12

13

i



10

11

12

13

i

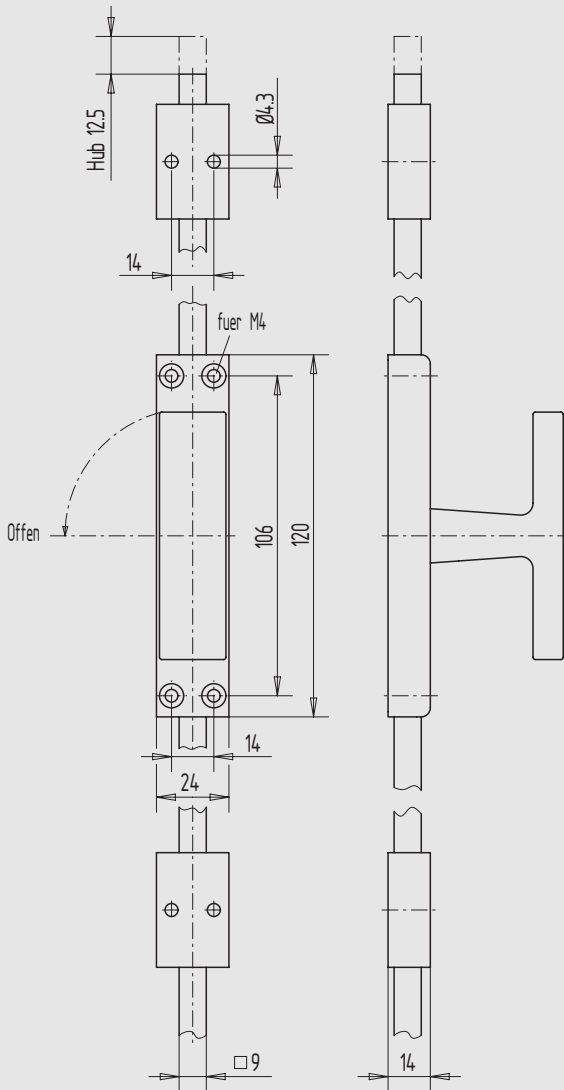


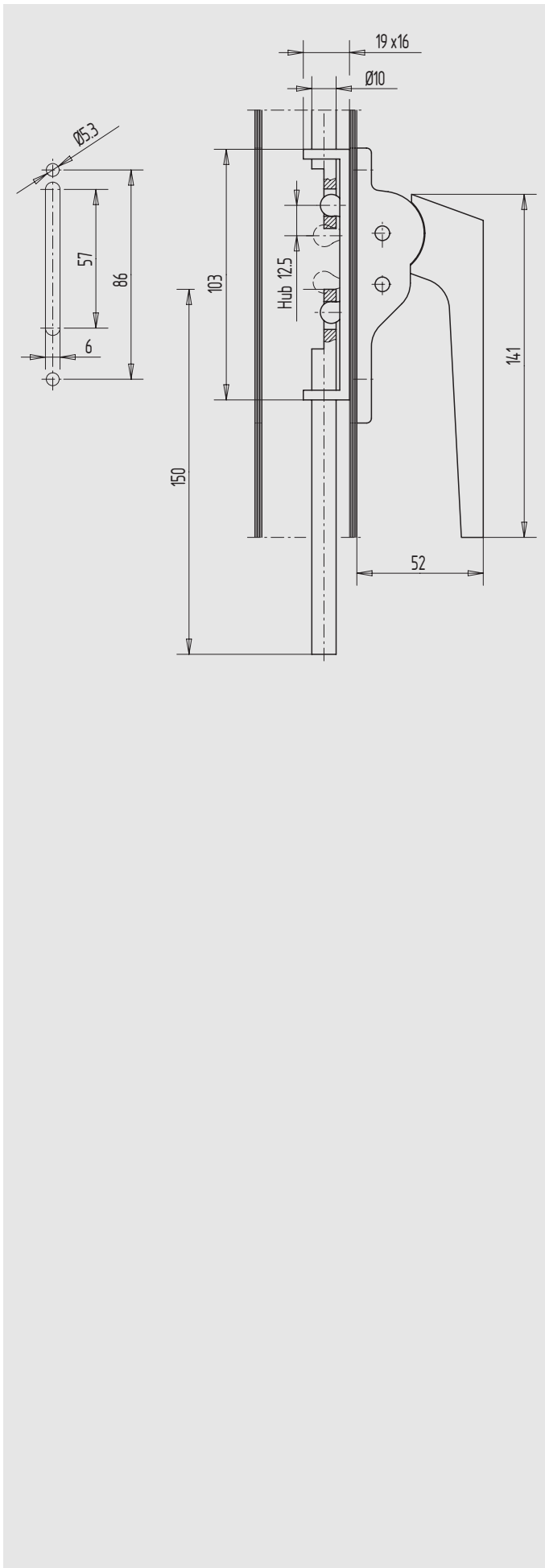
Abbildung zeigt Ausführung DIN links

## Fenstergetriebe

- zur aufliegenden Montage
  - mit montiertem, C-0 eloxierten Aluminium-Griff
- mit:**  
2 Stangenführungen  
1 Vierkantstange, 9 mm, 1500 mm lang, beidseitig ausgeklinkt

Art.-Nr.	Richtung	Material/Oberfläche
10.744.0000.010	DIN rechts	Stahl, gal verzinkt
10.745.0000.010	DIN links	Stahl, gal verzinkt

**Hinweis** Die Vierkantstange muss der Fensterhöhe bzw. der Getriebeposition entsprechend getrennt werden.



## Treibriegelverschluss

- zur verdecktliegenden Montage
  - mit C-0 eloxiertem Aluminium-Fenstergriff
  - gal verzinkter Stahl-Führungsbügel
- mit:**
- 2 gal. verzinkten Stahl-Anschweißenden, Ø 10 mm, 150 mm lang
  - 2 Edelstahl-Schrauben M5 x 15 mm

Art.-Nr.	Material/Oberfläche
10.747.0000.113	Al, E5/C-0 elox.

### Hinweis:

Weitere Fenstergriffe auf **Seite 117**

10

11

12

13

i



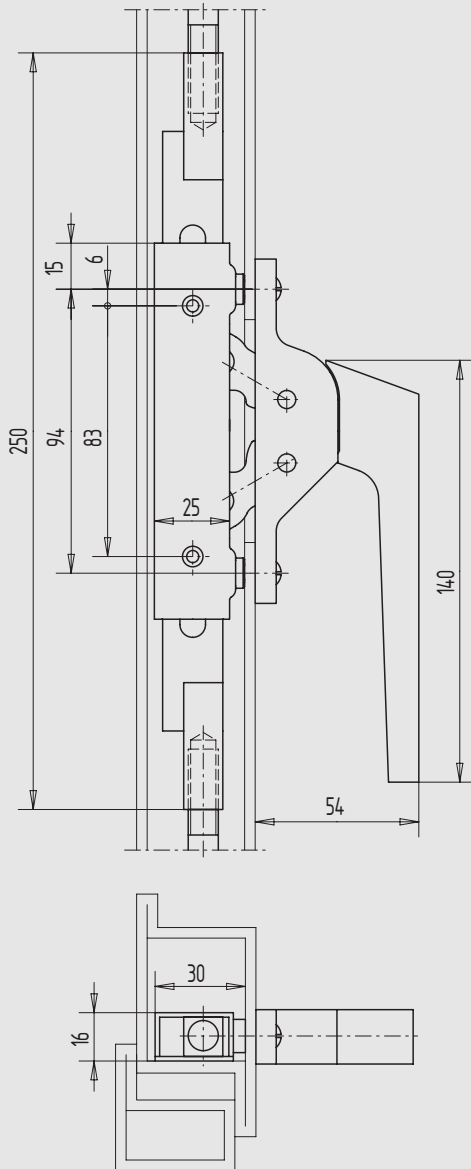
10

11

12

13

i



### Treibriegelverschluss

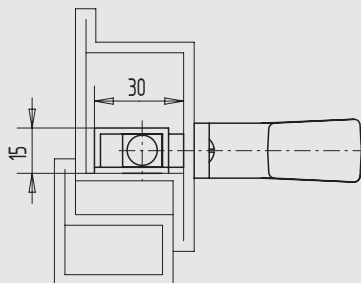
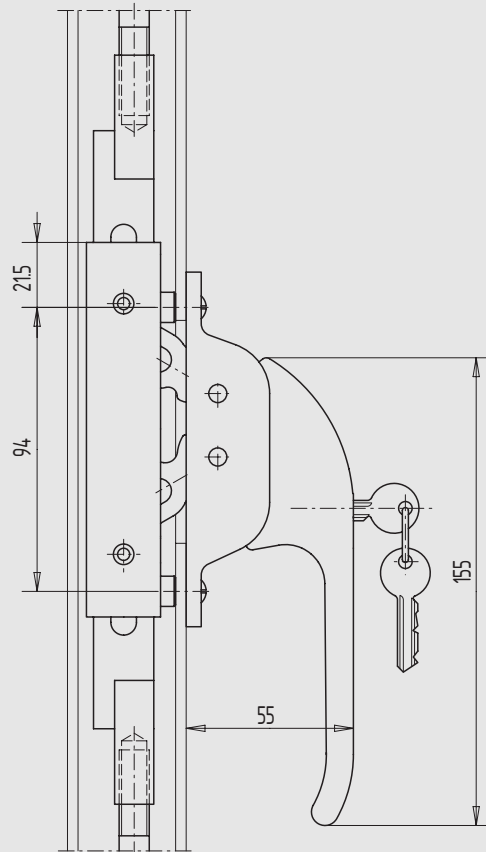
- zur verdecktliegenden Montage
- mit C-0 eloxiertem Aluminium-Fenstergriff
- Verschlusskasten mit Stangenanschlüssen  
**mit:**
  - 2 Stahl-Anschweißenden,  $\varnothing$  10 mm, 150 mm lang
  - 2 Edelstahl-Schrauben M5 x 16 mm zur Griffbefestigung
  - 2 Edelstahl-Schrauben M5 x 22 mm zur Verschlusskastenbefestigung

Art.-Nr.

Material/Oberfläche

10.750.0000.113

Al, E5/C-0 elox.



### Treibriegelverschluss, abschließbar

- zur verdecktliegenden Montage
- mit C-0 eloxiertem Aluminium-Fenstergriff, abschließbar
- Verschlusskasten mit Stangenanschlüssen
- mit 2 Schlüsseln

**mit:**

- 2 Stahl-Anschweißenden, Ø 10 mm, 150 mm lang, mit Gewinde M10
- 2 Edelstahl-Schrauben M5 x 16 mm zur Griffbefestigung
- 2 Edelstahl-Schrauben M5 x 22 mm zur Verschlusskastenbefestigung

Art.-Nr.	Material/Oberfläche
10.751.0000.113	Al, E5/C-0 elox.

**Hinweis** Die Verschlusskästen aus Art.-Nr. 10.750/751.0000.113 sind nicht gegeneinander austauschbar.

10

11

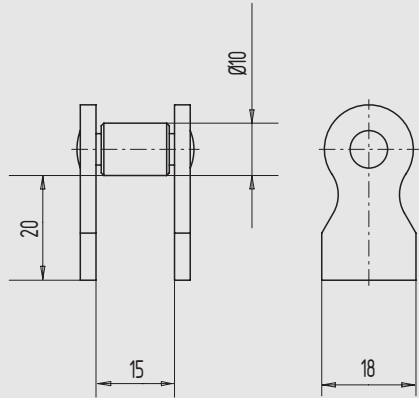
12

13

i



10

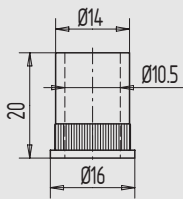


### Schließkloben

- zum Anschweißen
- mit Messing-Rolle

Art.-Nr.	Material/Oberfläche
10.760.0000.010	Stahl, gal verzinkt

11

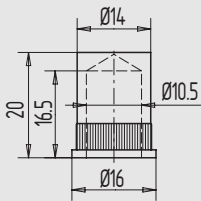


### Führungsbuchse

- für 10 mm Rundstange

Art.-Nr.	Material/Oberfläche
10.761.0000.375	Messing, vernickelt

12

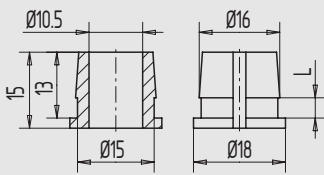


### Schließbuchse

- für 10 mm Rundstange

Art.-Nr.	Material/Oberfläche
10.762.0000.375	Messing, vernickelt

13



### Führungsbuchse aus Kunststoff

- für 10 mm Rundstange
- passend für 3 oder 4 mm Materialstärke

Art.-Nr.	L	Material/Oberfläche
10.763.0003.505	für 3 mm	Kunststoff, natur
10.763.0004.505	für 4 mm	Kunststoff, natur

i



## Fensterverschluss mit C-Schiene und Rollzapfenverriegelung – senkrecht

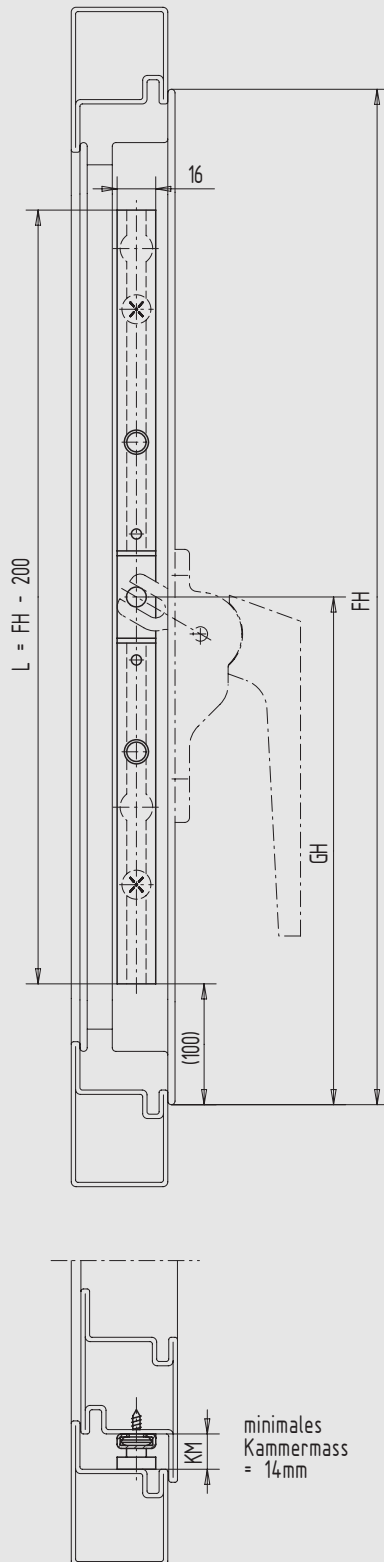
- zur verdecktliegenden Montage
- Verriegelung über Schließzapfen und Schließbleche oder -winkel
- für Flügelhöhen von 700 - 2200 mm

Art.-Nr.	Flügelhöhe	Führungsschrauben	Rollzapfen mit Schließblechen/-winkeln	Material/Oberfläche
10.770.0001.010	700 - 899	2	2	Stahl, gal verzinkt
10.770.0002.010	900 - 1399	3	2	Stahl, gal verzinkt
10.770.0003.010	1400 - 1799	4	3	Stahl, gal verzinkt
10.770.0004.010	1800 - 2200	4	4	Stahl, gal verzinkt

erforderliche Bestellangaben	
	- Kammermaß (KM) mind. 14 mm
	- Flügelhöhe (FH)
	- Griffhöhe (GH)
	- Oberfläche des Griffs

### Zubehör:

Fenstergriffe ab Seite 112



10

11

12

13

i



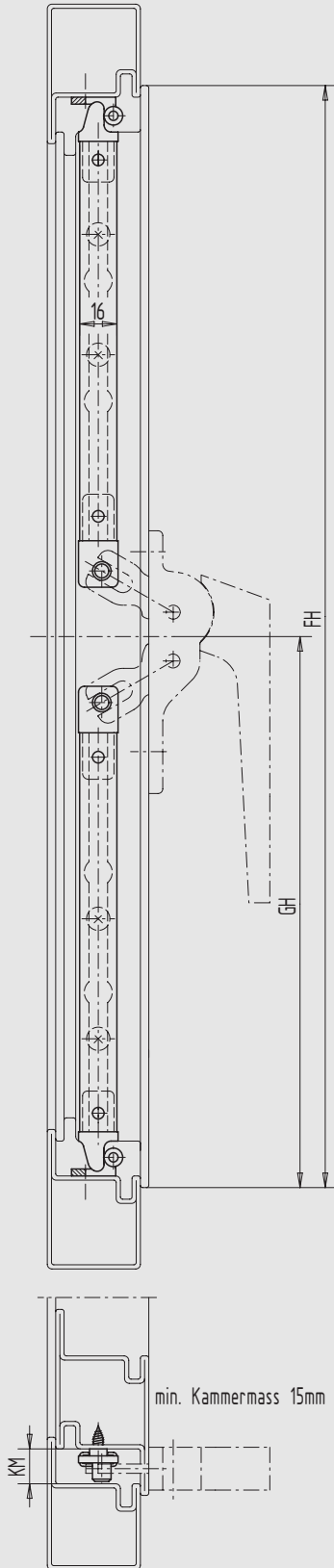
10

11

12

13

i



### Fensterverschluss mit C-Schiene und Verriegelung – waagrecht

- zur verdecktliegenden Montage
- Verriegelung über Schließkloben, ab 1400 mm zusätzlich über Schließzapfen und Schließbleche oder -winkel
- für Flügelhöhen von 700 - 2200 mm

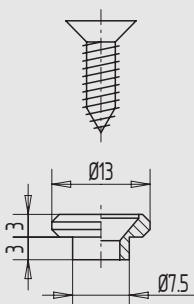
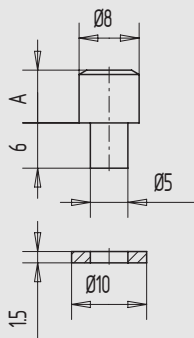
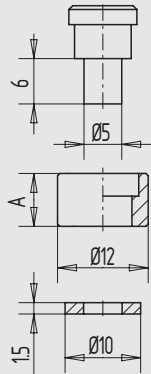
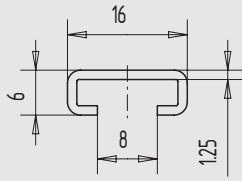
Art.-Nr.	Flügelhöhe	Rollzapfen mit Schließblechen/-winkeln	Material/Oberfläche
10.780.0001.010	700 - 1399	0	Stahl, gal verzinkt
10.780.0002.010	1400 - 1799	1	Stahl, gal verzinkt
10.780.0003.010	1800 - 2200	2	Stahl, gal verzinkt

<b>erforderliche Bestellangaben</b>	- Kammermaß (KM) mind. 15 mm - Flügelhöhe (FH) - Griffhöhe (GH) - Oberfläche des Griffs
-------------------------------------	--

<b>Hinweis</b>	Endstücke mit Nieten werden zum Selbst-anpassen beigelegt.
----------------	--

**Zubehör:**  
Fenstergriffe ab **Seite 113**





## C-Profilschiene

- 16 x 6 mm

Art.-Nr.	Länge	Material/Oberfläche
10.790.0005.010	5000	Stahl, gal verzinkt
10.790.0006.310	6000	Messing, gal verzinkt

<b>Hinweis</b>	Es sind auch auf Maß geschnittene Profilschienen lieferbar.
----------------	---

## Schließzapfen

- zum Einnieten, mit U-Scheibe
- Schließrolle aus Messing gal. verzinkt

Art.-Nr.	Höhe (A)
10.791.0004.---	4
10.791.0006.---	6
10.791.0007.---	7
10.791.0009.---	9
10.791.0011.---	11
10.791.0014.---	14

Oberflächenschlüssel	Material/Oberfläche
---.010	Stahl, gal verzinkt
---.405	Edelstahl V2A, blank

## Angriffsdorn

- zum Einnieten, mit U-Scheibe

Art.-Nr.	Höhe (A)
10.792.0005.---	5
10.792.0006.---	6
10.792.0007.---	7
10.792.0008.---	8
10.792.0014.---	14
10.792.0019.---	19
10.792.0020.---	20

Oberflächenschlüssel	Material/Oberfläche
---.010	Stahl, gal verzinkt
---.405	Edelstahl V2A, blank

## Führung für C-Profilschiene

- mit Blechschraube St 4,8 x 16 und Hülse

Art.-Nr.	Material/Oberfläche
10.800.0000.010	Stahl, gal verzinkt
10.800.0000.405	Edelstahl V2A, blank

10

11

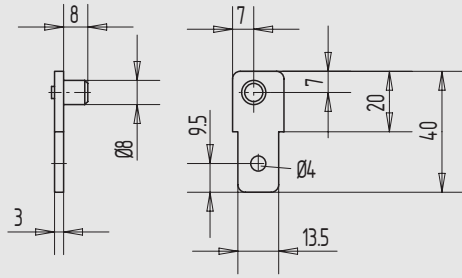
12

13

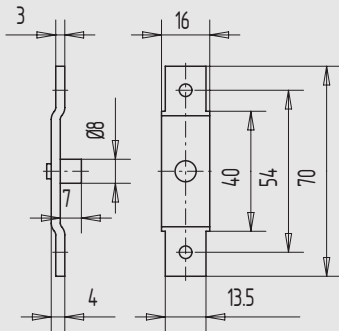
i



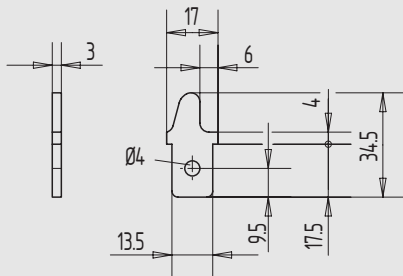
10



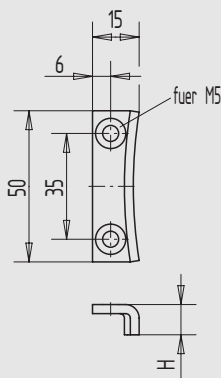
11



12



13



### Angriffsstück

- zum Einnieten in C-Profilschienen-Abschnitte
- mit Niete Ø4

Art.-Nr.	Material/Oberfläche
10.801.0000.010	Stahl, gal verzinkt

### Zwischenstück

- zum Einnieten in C-Profilschienen-Abschnitte
- mit Nieten Ø4

Art.-Nr.	Material/Oberfläche
10.802.0000.010	Stahl, gal verzinkt

### Verriegelungsendstück

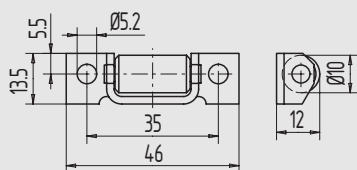
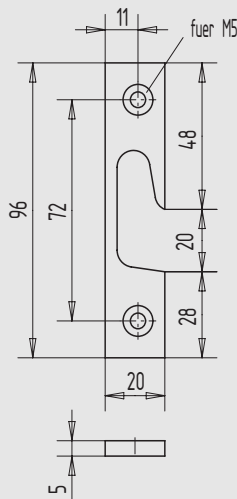
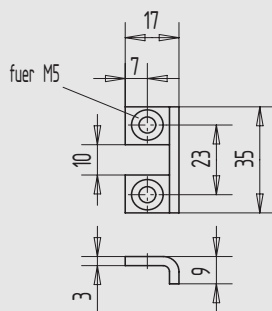
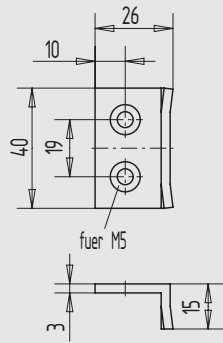
- zum Einnieten in C-Profilschiene
- mit Niete Ø4

Art.-Nr.	Material/Oberfläche
10.803.0000.010	Stahl, gal verzinkt

### Schließwinkel

Art.-Nr.	H
10.804.0010.---	10
10.804.0125.---	12,5
10.804.0014.---	14

Oberflächenschlüssel	Material/Oberfläche
---.010	Stahl, gal verzinkt
---.114	Al, E6/C-0 elox.
---.405	Edelstahl V2A, blank



## Schließwinkel

- 15 mm hoch

Art.-Nr.	Material/Oberfläche
10.810.0000.310	Messing, gal verzinkt

## Schließwinkel

- 9 mm hoch

Art.-Nr.	Material/Oberfläche
10.811.0000.010	Stahl, gal verzinkt

## Schließblech

- 5 mm dick

Art.-Nr.	Material/Oberfläche
10.812.0000.010	Stahl, gal verzinkt

## Schließkloben

- mit Kunststoffrolle und Edelstahl-Niete

Art.-Nr.	Material/Oberfläche
10.813.0000.114	Al, E6/C-0 elox.

10

11

12

13

i



10

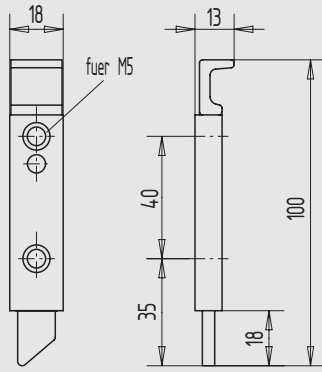


Abbildung zeigt Ausführung DIN links

11

12

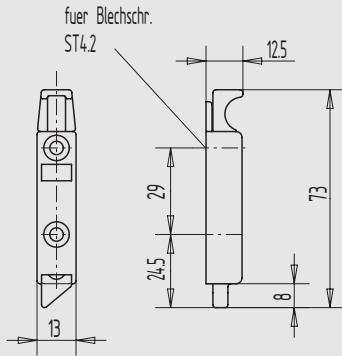


Abbildung zeigt Ausführung DIN links

13

i

### Stulpriegel, federnd

zur Verriegelung des Stulpflügels

Art.-Nr.	Richtung	Material/Oberfläche
10.820.0000.310	für Stulpflügel DIN rechts	Messing, gal verzinkt
10.821.0000.310	für Stulpflügel DIN links	Messing, gal verzinkt

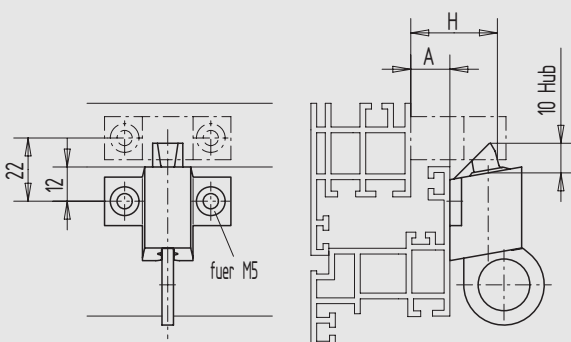
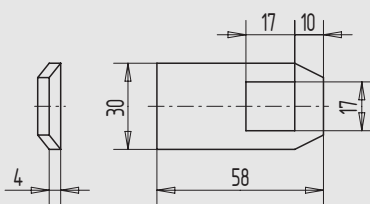
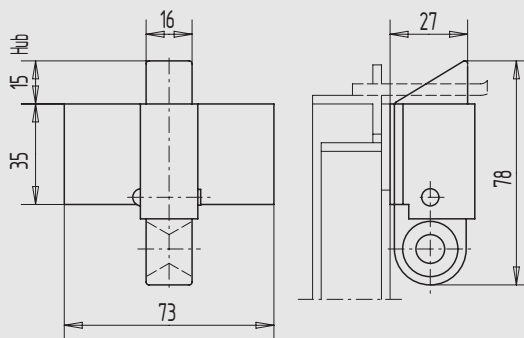
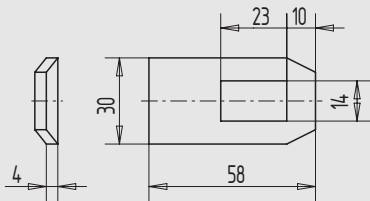
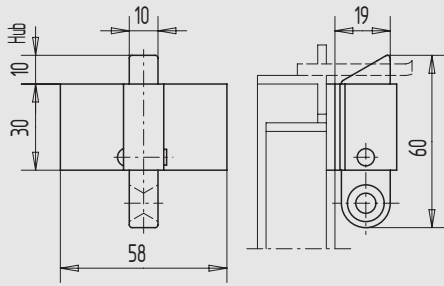
### Stulpriegel, federnd

zur Verriegelung des Stulpflügels

Art.-Nr.	Richtung	Material/Oberfläche
10.826.0000.710	für Stulpflügel DIN rechts	GD-Zn, gal verzinkt
10.827.0000.710	für Stulpflügel DIN links	GD-Zn, gal verzinkt

#### Zubehör:

Nachstehende klemmbare Schließplatten sind lieferbar:  
 Art.-Nr. K0025112 = TKI/Hueck  
 Art.-Nr. K0025189 = Rahmennut "C1" / "C2"  
 Art.-Nr. K0048556 = Rahmennut "A"



## Oberlichtschnapper

- zum Anschweißen

Art.-Nr.	Ausführung	Material/Oberfläche
10.830.0000.005	mit TG-Falle	Stahl, blank
10.830.0001.005	mit MS-Falle	Stahl, blank
10.830.0002.010	mit verz. TG-Falle	Stahl, gal verzinkt
10.830.0003.010	mit verz. MS-Falle	Stahl, gal verzinkt

## Schließplatte

- zum Anschweißen
- passend zum Oberlichtschnapper Art.-Nr. 10.830... (s. o.)

Art.-Nr.	Material/Oberfläche
10.831.0000.005	Stahl, blank
10.831.0000.010	Stahl, gal verzinkt

## Oberlichtschnapper

- zum Anschweißen

Art.-Nr.	Ausführung	Material/Oberfläche
10.832.0000.005	mit TG-Falle	Stahl, blank
10.832.0001.005	mit MS-Falle	Stahl, blank
10.832.0002.010	mit verz. TG-Falle	Stahl, gal verzinkt
10.832.0003.010	mit verz. MS-Falle	Stahl, gal verzinkt

## Schließplatte

- zum Anschweißen
- passend zum Oberlichtschnapper Art.-Nr. 10.830... und 10.832... (s. o.)

Art.-Nr.	Material/Oberfläche
10.833.0000.005	Stahl, blank
10.833.0000.010	Stahl, gal verzinkt

## Oberlichtschnapper

- Gehäuse aus Aluminium und Zink-Druckguss
- Falle und Ring aus Kunststoff

Art.-Nr.	Material/Oberfläche
10.840.0000.114	Al, E6/C-0 elox.
10.840.0000.154	Al, E6/C-34 elox.
10.840.0000.255	Al, RAL 9016 pulverb.
10.840.0000.710	GD-Zn, gal verzinkt

10

11

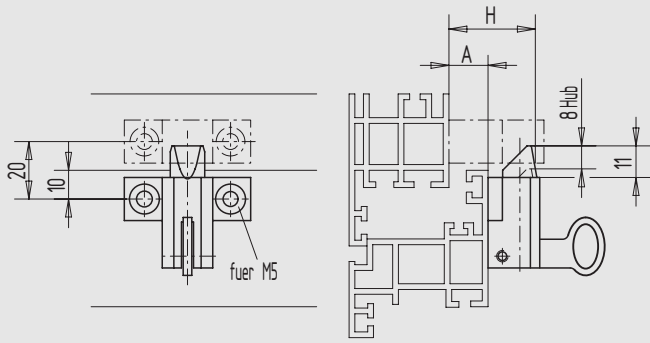
12

13

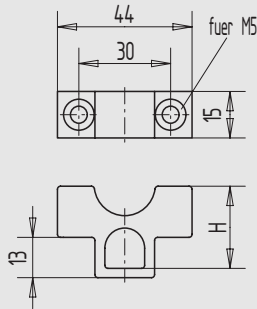
i



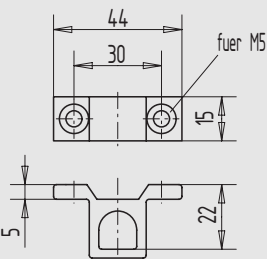
10



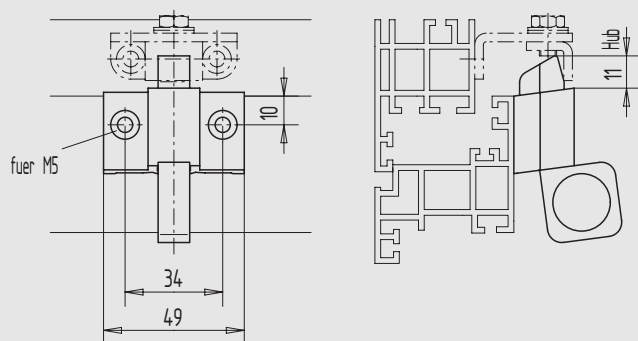
11



12



13



i

### Oberlichtschnäpper

- Gehäuse und Ring aus Aluminium
- Falle aus Messing gal verzinkt

Art.-Nr.	Material/Oberfläche
10.841.0000.114	Al, E6/C-0 elox.
10.841.0000.154	Al, E6/C-34 elox.
10.841.0000.255	Al, RAL 9016 pulverb.

### Schließkloben

- passend zu Oberlichtschnäppern Art.-Nr. 10.840/841...

Art.-Nr.	Schnäpper	Flügelaufschlag	H
10.842.0165.---	10.840.	0	16,5
10.842.0205.---	10.840.	4	20,5
10.842.0235.---	10.840.	7	23,5
10.842.0265.---	10.840.	10	26,5
10.842.0310.---	10.840.	14,5	31
10.842.0315.---	10.840.	15	31,5
10.842.0150.---	10.841.	0	15
10.842.0190.---	10.841.	4	19
10.842.0250.---	10.841.	10	25
10.842.0295.---	10.841.	14,5	29,5
10.842.0300.---	10.841.	15	30

Oberflächenschlüssel	Material/Oberfläche
---.114	Al, E6/C-0 elox.
---.154	Al, E6/C-34 elox.
---.255	Al, RAL 9016 pulverb.

### Schließkloben

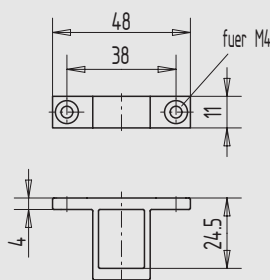
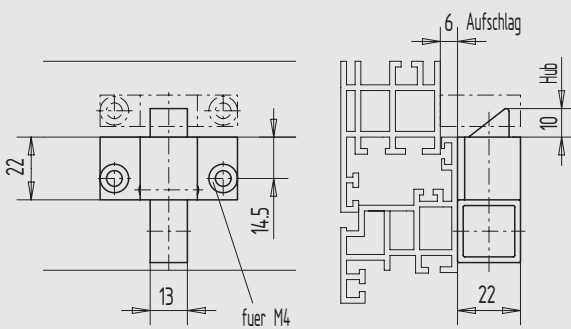
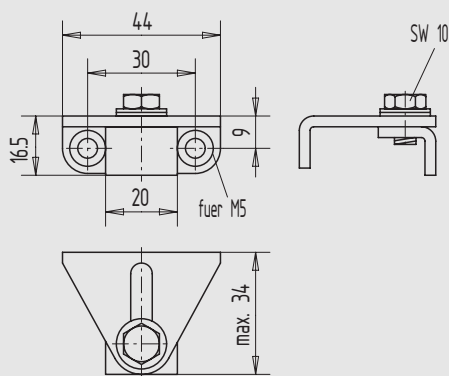
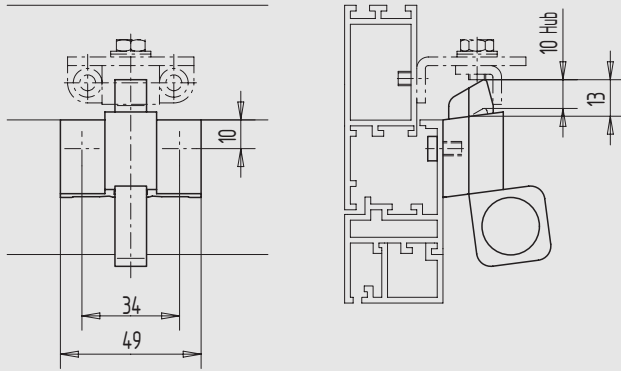
- für Flügelaufschlag 7 mm
- passend zum Oberlichtschnäpper Art.-Nr. 10.841... (s. o.)

Art.-Nr.	Material/Oberfläche
10.844.0000.114	Al, E6/C-0 elox.
10.844.0000.154	Al, E6/C-34 elox.
10.844.0000.255	Al, RAL 9016 pulverb.

### Oberlichtschnäpper

- Gehäuse, Ring und Falle aus Aluminium-Profil

Art.-Nr.	Material/Oberfläche
10.850.0000.114	Al, E6/C-0 elox.
10.850.0000.154	Al, E6/C-34 elox.
10.850.0000.255	Al, RAL 9016 pulverb.



## Oberlichtschnapper zur rückseitigen Verschraubung

- Gehäuse, Ring und Falle aus Aluminium-Profil
- zur Verschraubung durch rückseitige Gewindefacklöcher M5

Art.-Nr.	Material/Oberfläche
10.851.0000.114	Al, E6/C-0 elox.
10.851.0000.154	Al, E6/C-34 elox.
10.851.0000.255	Al, RAL 9016 pulverb.

## Schließwinkel, einstellbar

- Flügelaufschlag von 0 - 16 mm
- passend zum Oberlichtschnapper Art.-Nr. 10.850/851... (s. o.)

Art.-Nr.	Material/Oberfläche
10.852.0000.030	Stahl, silberfarbig pulverb.
10.852.0000.040	Stahl, dunkelbraun pulverb.
10.852.0000.055	Stahl, RAL 9016 pulverb.

## Oberlichtschnapper

- Gehäuse, Ring und Falle aus Aluminium-Profil, mit Kunststoff-Gleitführung

Art.-Nr.	Material/Oberfläche
10.853.0000.114	Al, E6/C-0 elox.
10.853.0000.154	Al, E6/C-34 elox.
10.853.0000.255	Al, RAL 9016 pulverb.

## Schließkloben

- passend zum Oberlichtschnapper Art.-Nr. 10.853... (s.o.)

Art.-Nr.	Material/Oberfläche
10.854.0000.114	Al, E6/C-0 elox.
10.854.0000.154	Al, E6/C-34 elox.
10.854.0000.255	Al, RAL 9016 pulverb.

10

11

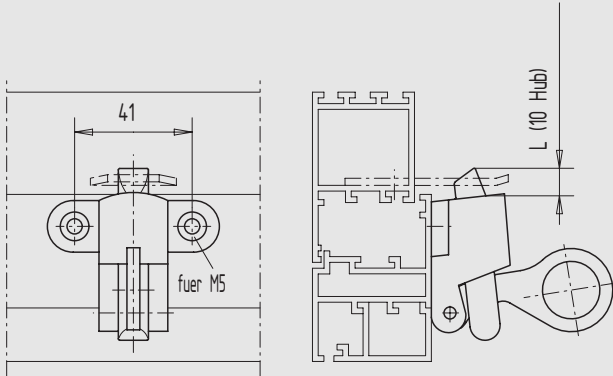
12

13

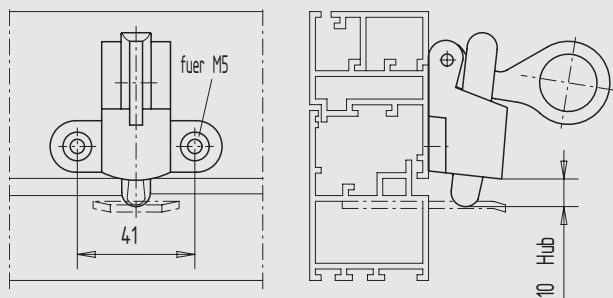
i



10

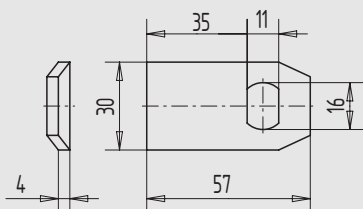


11

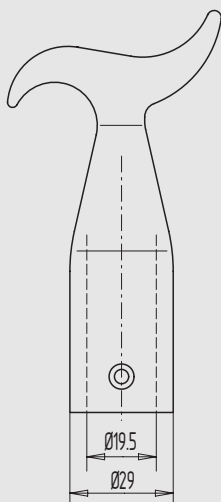


12

13



i



## Oberlichtschnäpper

- mit Messing-Falle

Art.-Nr.	Fallenvorstand (L)	Material/Oberfläche
10.860.0010.112	10	Al, E4/C-0 elox.
10.860.0010.114	10	Al, E6/C-0 elox.
10.860.0010.316	10	Messing, poliert
10.860.0010.325	10	Messing, matt vernickelt
10.860.0010.305	10	Messing, blank
10.860.0019.112	19	Al, E4/C-0 elox.
10.860.0019.114	19	Al, E6/C-0 elox.
10.860.0019.316	19	Messing, poliert
10.860.0019.325	19	Messing, matt vernickelt
10.860.0019.305	19	Messing, blank

## Oberlichtschnäpper für explosionsgefährdete Räume

- für nach außen öffnende Flügel
- Auslösekraft ca. 500 N bei 2 mm Falleneinstand
- mit gerundeter Falle

Art.-Nr.	Material/Oberfläche
10.861.0000.112	Al, E4/C-0 elox.
10.861.0000.114	Al, E6/C-0 elox.
10.861.0000.316	Messing, poliert
10.861.0000.325	Messing, matt vernickelt
10.861.0000.305	Messing, blank

## Schließplatte

- passend zum Oberlichtschnäpper Art.-Nr. 10.860/861...

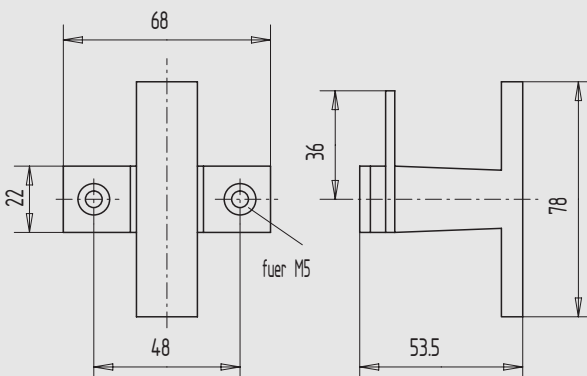
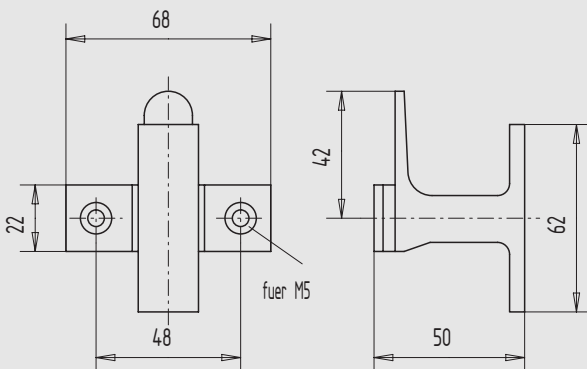
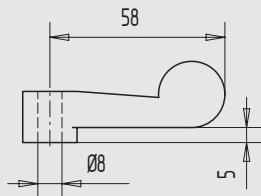
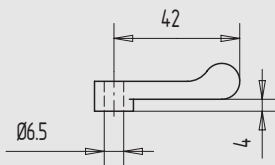
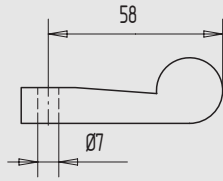
Art.-Nr.	Material/Oberfläche
10.862.0000.005	Stahl, blank
10.862.0000.010	Stahl, gal verzinkt
10.862.0000.114	Al, E6/C-0 elox.
10.862.0000.112	Al, E4/C-0 elox.
10.862.0000.316	Messing, poliert

## Stockhaken

- zur Betätigung von Oberlichtschnäppern

Art.-Nr.	Material/Oberfläche
10.863.0000.030	Stahl, silberfarbig pulverb.





## Vorreiber

Art.-Nr.	Material/Oberfläche
10.870.0000.605	GTW, roh
10.870.0000.610	GTW, gal verzinkt

## Vorreiber mit Ansatzführung

Art.-Nr.	Material/Oberfläche
10.871.0000.605	GTW, roh
10.871.0000.610	GTW, gal verzinkt

## Vorreiber mit Ansatzführung

Art.-Nr.	Material/Oberfläche
10.872.0000.605	GTW, roh
10.872.0000.610	GTW, gal verzinkt

## Griff-Aufreiber

- Griff und Zunge aus Temperguss
- Anschraubplatte aus Stahl gal. verzinkt

Art.-Nr.	Material/Oberfläche
10.873.0000.605	GTW, roh
10.873.0000.610	GTW, gal verzinkt

## Griff-Aufreiber

- Griff aus Aluminium
- Zunge und Anschraubplatte aus Stahl gal. verzinkt

Art.-Nr.	Material/Oberfläche
10.874.0000.114	Al, E6/C-0 elox.

10

11

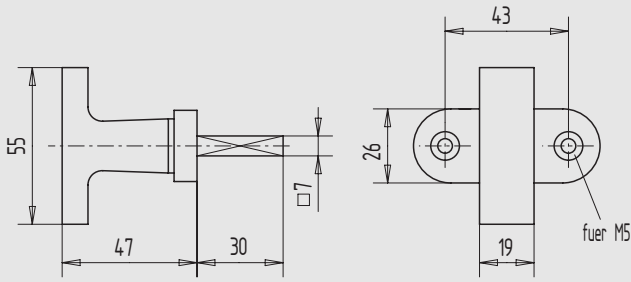
12

13

i



10

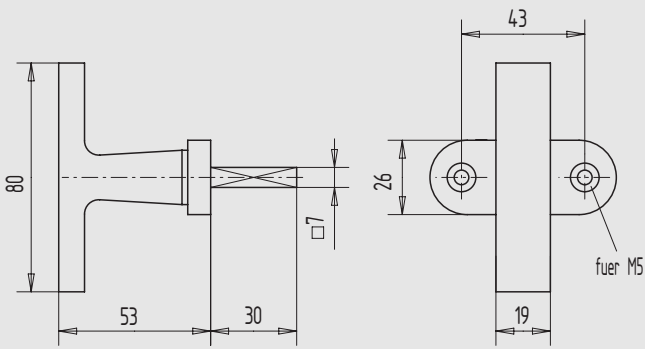


### Fenstergriff

- mit 7 mm Vierkantstift

Art.-Nr.	Material/Oberfläche
10.882.0000.114	Al, E6/C-0 elox.

11

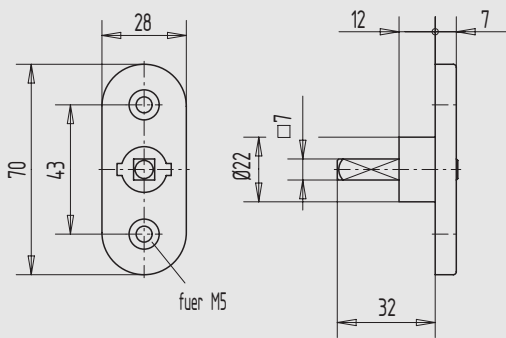


### Fenstergriff

- mit 7 mm Vierkantstift

Art.-Nr.	Material/Oberfläche
10.883.0000.114	Al, E6/C-0 elox.

12

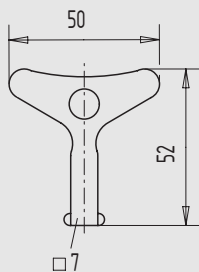


### Dorn-Zwangsverschluss

- mit 7 mm Vierkantstift, 32 mm vorstehend

Art.-Nr.	Material/Oberfläche
10.884.0000.114	Al, E6/C-0 elox.

13



### Dornschlüssel

- passend zum Dorn-Zwangsverschluss  
Art.-Nr. 10.884.0000.114 (s. o.)

Art.-Nr.	Material/Oberfläche
10.885.0000.025	Stahl, matt vernickelt

i

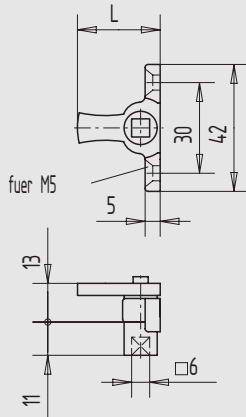
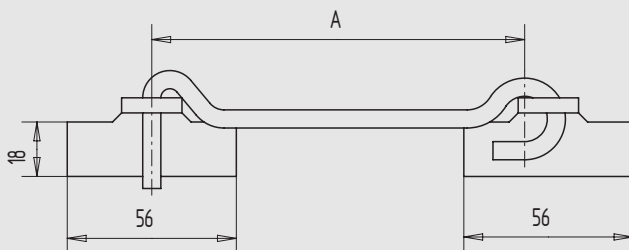
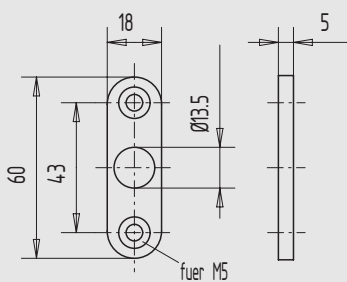
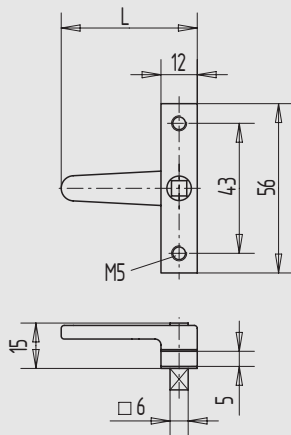


Abbildung zeigt Ausführung DIN rechts



## Einreiber

- mit 6 mm Vierkantloch
- Gehäuse aus Messing gal verzinkt
- Zunge und Nuss aus Stahl oder Edelstahl

Art.-Nr.	Richtung	Zungenlänge (L)
10.886.0020.---	DIN rechts	20
10.886.0025.---	DIN rechts	25
10.886.0027.---	DIN rechts	27
10.887.0020.---	DIN links	20
10.887.0025.---	DIN links	25
10.887.0027.---	DIN links	27

### Zubehör:

Steckschlüssel Art.-Nr. 01.978... (TK1) **Seite 260**

## Einreiber

- mit 6 mm Vierkantstift, 8 mm vorstehend
- Zunge Messing gal. verzinkt
- Vierkantstift und Platte aus Stahl oder Edelstahl

Art.-Nr.	Zungenlänge (L)
10.890.0027.---	27
10.890.0036.---	36
10.890.0045.---	45

Oberflächenschlüssel	Material/Oberfläche
---.010	Stahl, gal verzinkt
---.405	Edelstahl V2A, blank

### Zubehör:

Dornschlüssel Art.-Nr. 01.977.1164.625 (TK 1) **Seite 259**

## Abdeckkrosette

- für Einreiberverschlüsse

Art.-Nr.	Material/Oberfläche
10.891.0000.114	Al, E6/C-0 elox.

## Sturmhaken

- zum Anschweißen
- mit Einhängewinkel

Art.-Nr.	Länge (A)	Material/Oberfläche
10.892.0140.010	140	Stahl, gal verzinkt
10.892.0180.010	180	Stahl, gal verzinkt
10.892.0200.010	200	Stahl, gal verzinkt
10.892.0250.010	250	Stahl, gal verzinkt
10.892.0300.010	300	Stahl, gal verzinkt

**Hinweis** Sturmhaken aus Edelstahl sind in ähnlicher Ausführung lieferbar.

10

11

12

13

i



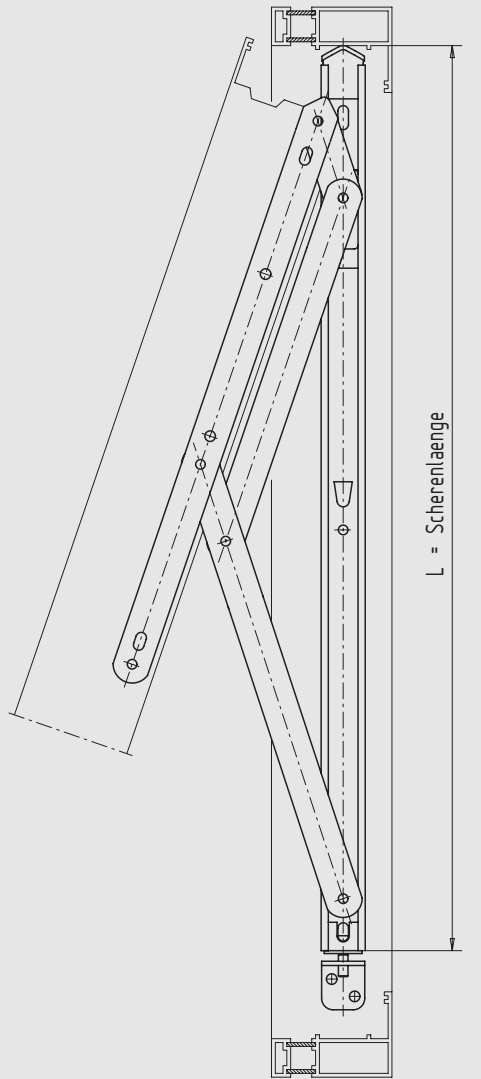
10

11

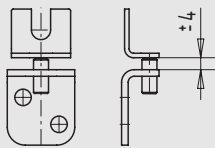
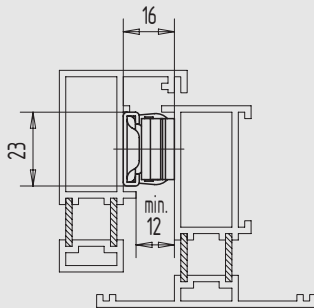
12

13

i



Kammermaß



### Vierpunkt-Ausstellschere

- für Senkklappflügel mit 16 mm Kammermaß
- rahmenseitig mit einstellbarer Bremse
- rechts und links verwendbar
- 2 Scheren pro Flügel erforderlich

Art.-Nr.	L	einsetzbar bei Flügelhöhe von/bis	Flügelgewicht bis	Material/Oberfläche
10.900.0001.405	268	300- 500	26,5	Edelstahl V2A, blank
10.900.0002.405	318	500- 635	33,0	Edelstahl V2A, blank
10.900.0003.405	370	585- 735	38,5	Edelstahl V2A, blank
10.900.0004.405	420	635- 865	45,0	Edelstahl V2A, blank
10.900.0005.405	470	815- 940	45,0	Edelstahl V2A, blank
10.900.0006.405	520	865- 1015	53,0	Edelstahl V2A, blank
10.900.0007.405	620	1015- 1150	58,5	Edelstahl V2A, blank
10.900.0008.405	720	1150- 1600	91,0	Edelstahl V2A, blank
10.900.0009.405	720	1600- 2200	136,0	Edelstahl V2A, blank

### Höhenverstellung für Vierpunkt-Ausstellschere

- Einstellbereich +/-4 mm

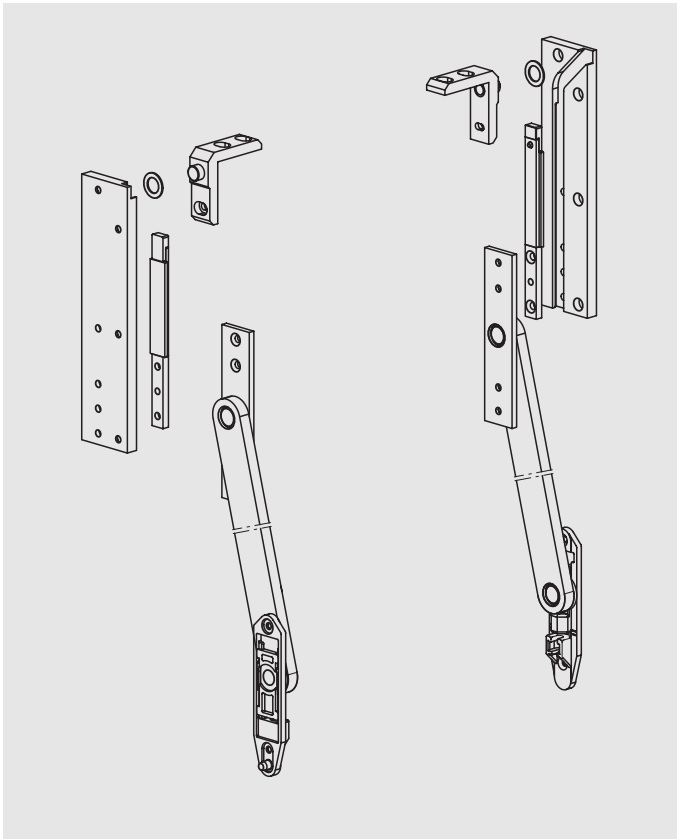
Art.-Nr.	Material/Oberfläche
10.901.0000.405	Edelstahl V2A, blank

**Hinweis** Bei Verwendung der Vierpunkt-Ausstellschere kann durch Einsatz der Höhenverstellung der Flügel ausgerichtet und damit Fertigungstoleranzen ausgeglichen werden.

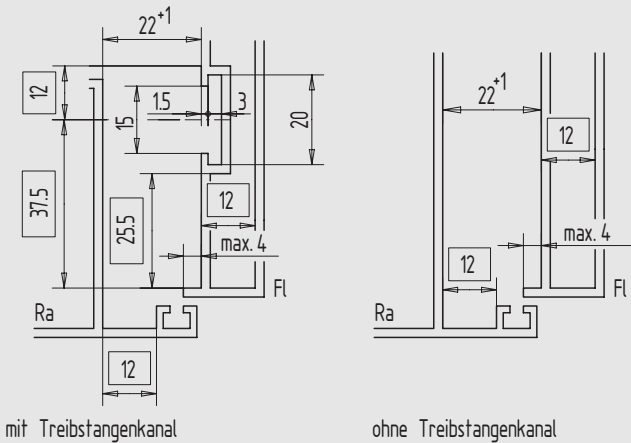
### Ausstellvorrichtung bis 200 kg Flügelgewicht

- für Senklappflügel bis 3500 mm Höhe
- für 22 mm Kammermaß
- rahmenseitig +/-3 mm höhenverstellbar
- Ausstellarme und Führungen aus Edelstahl

Art.-Nr.	Material/Oberfläche
10.905.0000.405	Edelstahl V2A, blank



Platzbedarf



mit Treibstangenkanal

ohne Treibstangenkanal

10

11

12

13

i



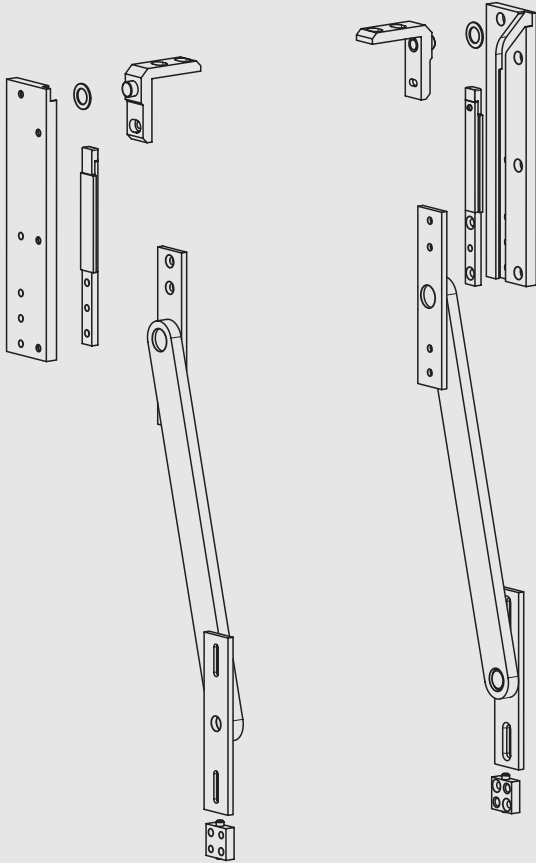
10

11

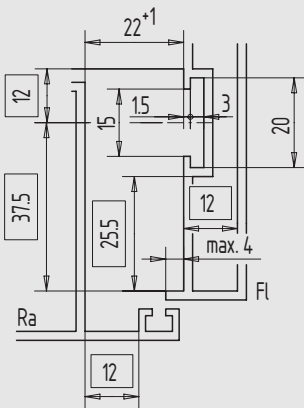
12

13

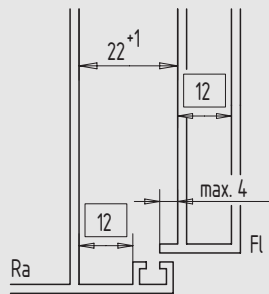
i



Platzbedarf



mit Treibstangenkanal



ohne Treibstangenkanal

### Ausstellvorrichtung bis 300 kg Flügelgewicht

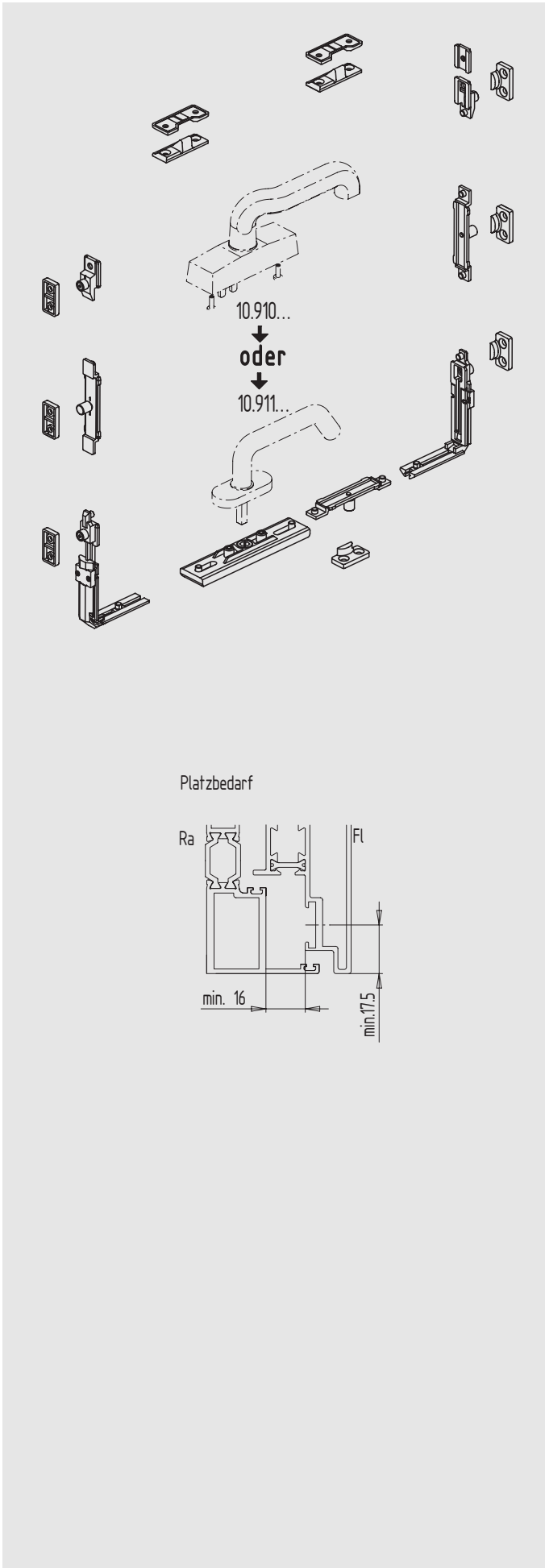
- für Senkklappflügel bis 3500 mm Höhe
- für 22 mm Kammermaß
- rahmenseitig +/- 4 mm höhenverstellbar
- Ausstellarme und Führungen aus Edelstahl

Art.-Nr.	Material/Oberfläche
10.906.0000.405	Edelstahl V2A, blank
<b>Hinweis</b>	Im Auftragsfall wird der Beschlag der Profilierung angepasst.

## Verschluss für Senkkappflügel

- Beschlagteile profilabhängig
- Schließandruck +/- 1 mm einstellbar
- alle Teile aus nichtrostenden Materialien

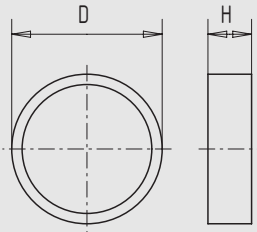
Art.-Nr.	Betätigung	Material/Oberfläche
10.910.0000.710	über Drehgetriebe (nicht enthalten)	GD-Zn, gal verzinkt
10.911.0000.710	über Zentralgetriebe (enthalten)	GD-Zn, gal verzinkt
<b>Hinweis</b>	Im Auftragsfall wird der Beschlag der Profilierung angepasst. Zusätzliche Fehlbedienungssperren in verschiedenen Ausführungen sind lieferbar.	



10  
11  
12  
13  
i



10

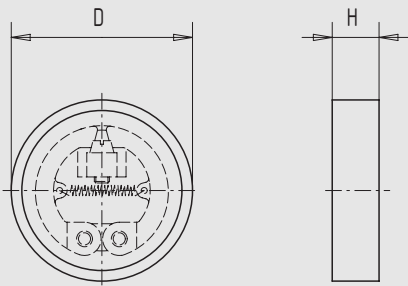


### Drehschalenlager

- aus Messing gedreht
- für 90° drehbare Schwing- oder Wendeflügel
- ohne Bremse

Art.-Nr.	D	H
10.920.0050.305	50	15
10.920.0060.305	60	15,5
10.920.0090.305	90	21

11

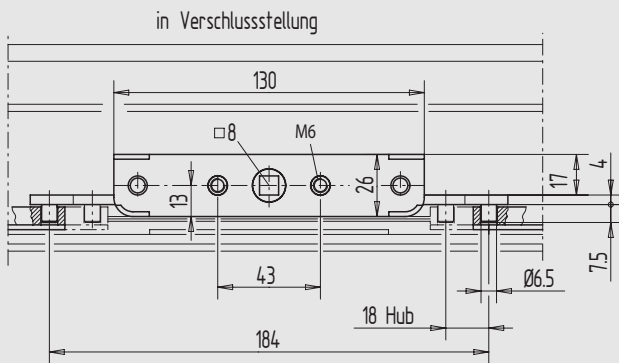


### Drehschalenlager mit Bremse

- aus Messing gedreht
- für 90° drehbare Schwing- oder Wendeflügel
- mit einstellbarer Zweibacktenbremse

Art.-Nr.	D	H
10.921.0060.305	60	15,5
10.921.0090.305	90	21

12

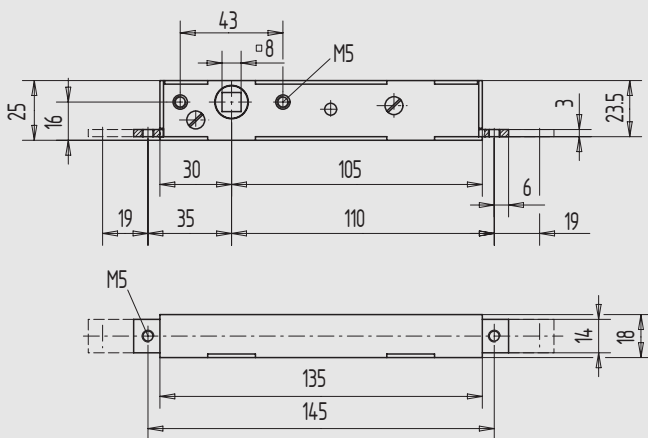


### Zentralschloss aus Edelstahl

- für Schwing- oder Wendeflügel
- mit 8 mm Vierkantnuss aus Mehrstoffbronze
- alle weiteren Teile aus Edelstahl

Art.-Nr.	Material/Oberfläche
10.924.0000.405	Edelstahl V2A, blank

13



### Zentralschloss

- für Schwing- oder Wendeflügel
- 8 mm Vierkantnuss aus Messing

Art.-Nr.	Material/Oberfläche
10.925.0000.012	Stahl, gelb chromatiert

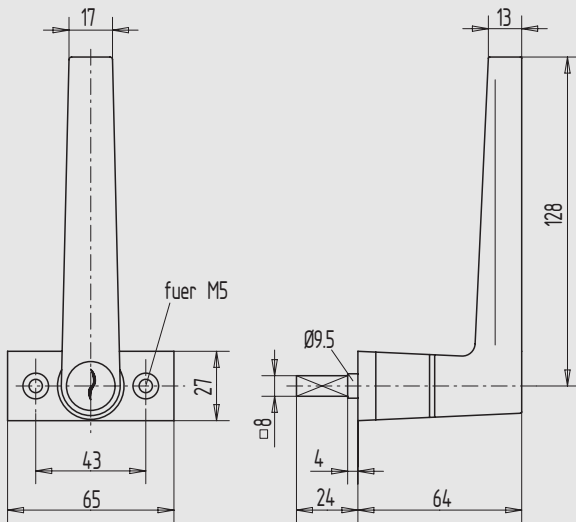
i



### Fenstergriff, abschließbar für Schwing- und Wendeflügel

- in Verbindung mit Zentralschlossern
- mit 8 mm Vierkantstift
- mit 2 Schlüsseln

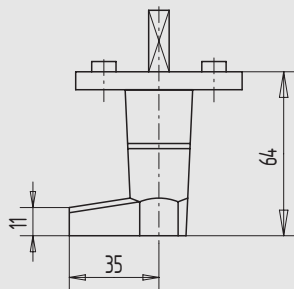
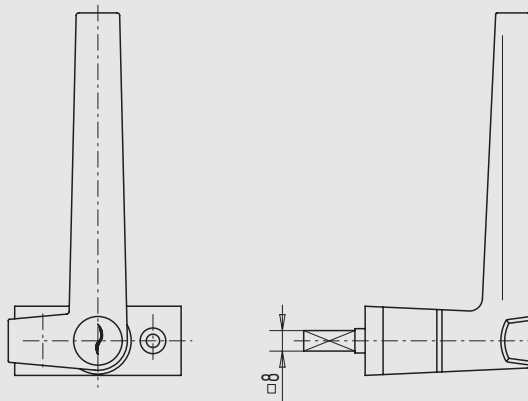
Art.-Nr.	Material/Oberfläche
10.928.0000.114	Al, E6/C-0 elox.
10.928.0000.154	Al, E6/C-34 elox.



### Fenstergriff, abschließbar, mit Zunge – für Schwing- und Wendeflügel

- in Verbindung mit Zentralschlossern
- mit 8 mm Vierkantstift
- mit 2 Schlüsseln
- mit nach links zeigender Zunge für Spaltlüftung

Art.-Nr.	Material/Oberfläche
10.929.0000.114	Al, E6/C-0 elox.
10.929.0000.154	Al, E6/C-34 elox.



gez. in Offenstellung



10

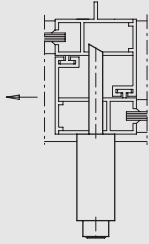
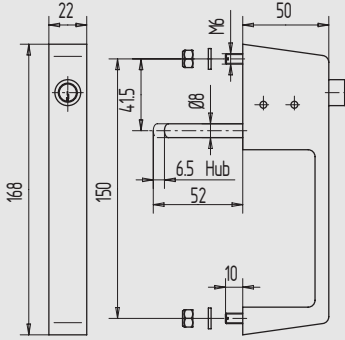
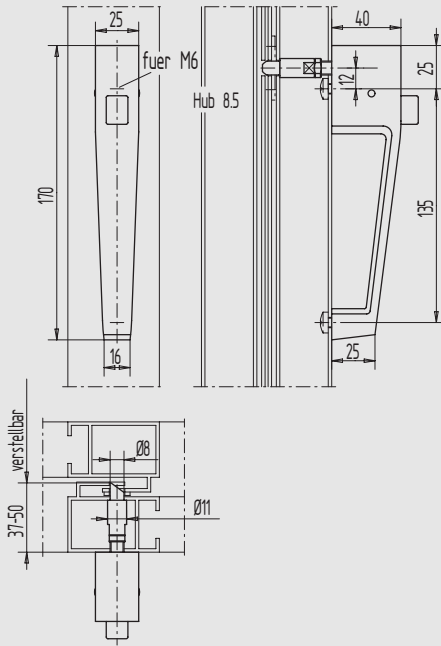


Abbildung zeigt Verschluss für Schiebeflügel nach links öffnend

11

12

13



### Schiebeflügel-Handgriff mit Druck-Zylinderverschluss

- mit vernickeltem Messing-Druckzylinder und Edelstahl-Falle
- mit 2 Schlüsseln

Art.-Nr.	Öffnungsrichtung	Material/Oberfläche
10.934.0000.113	rechts öffnend	Al, E5/C-0 elox.
10.935.0000.113	links öffnend	Al, E5/C-0 elox.

### Schiebeflügel-Handgriff mit Druckknopf

- mit schwarzem Kunststoff-Druckknopf
- Länge der Schließfalle von 37 bis 50 mm verstellbar

Art.-Nr.	Material/Oberfläche
10.940.0000.113	Al, E5/C-0 elox.

i

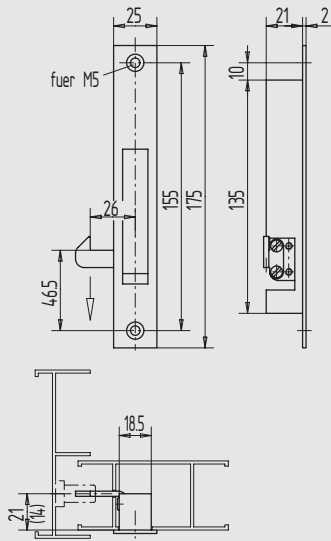


Abbildung zeigt Verschluss für nach rechts öffnenden Schiebeflügel

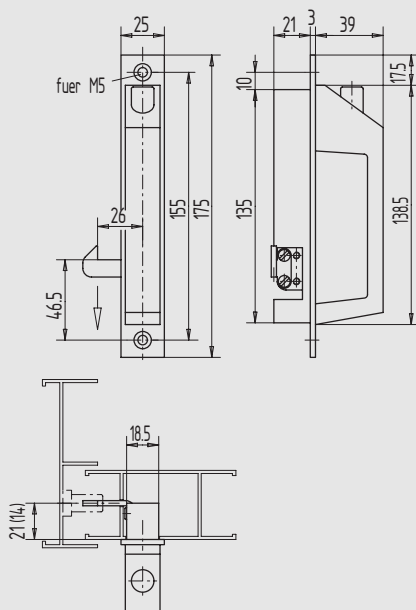


Abbildung zeigt Verschluss für nach rechts öffnenden Schiebeflügel

### Schiebeflügelverschluss mit Hakenriegel

- mit lose beigefügtem Haken für rechte oder linke Montage
- zwei Lochpaare für 14/21 mm Abstand

Art.-Nr.	Material/Oberfläche
10.941.0000.113	Al, E5/C-0 elox.
10.941.0000.255	Al, RAL 9016 pulverb.

### Schiebeflügel-Handgriff mit Hakenriegel und Druckknopf

- mit lose beigefügtem Haken für rechte oder linke Montage
- zwei Lochpaare für 14/21 mm Abstand
- mit schwarzem Kunststoff-Druckknopf

Art.-Nr.	Material/Oberfläche
10.945.0000.113	Al, E5/C-0 elox.
10.945.0000.255	Al, RAL 9016 pulverb.

10

11

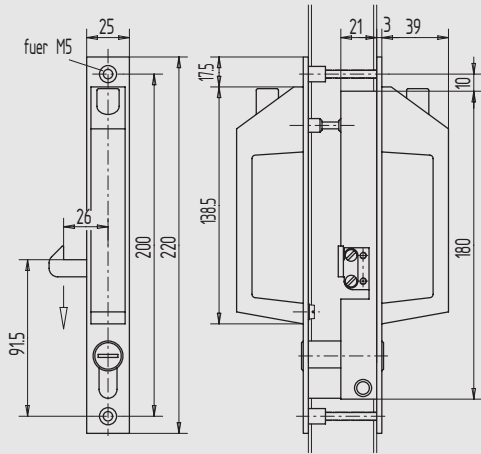
12

13

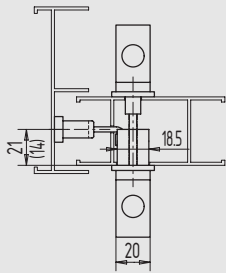
i



10



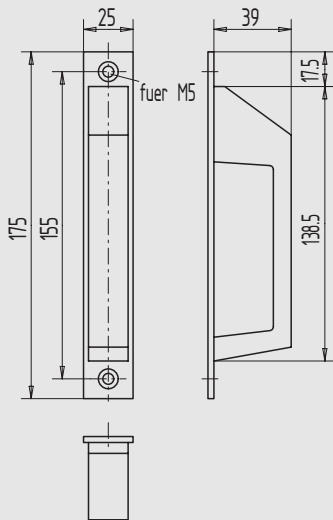
11



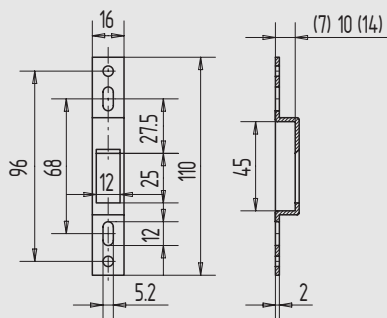
12

Abbildung zeigt Verschluss für nach rechts öffnenden Schiebeflügel

13



i



### Schiebeflügel-Handgriff-Garnitur mit Hakenriegel und Profilylinderverschluss

- mit lose beigefügtem Haken für rechte oder linke Montage
  - zwei Lochpaare für 14/21 mm Abstand
  - für Türstärken von 31 bis 38 mm
  - mit schwarzen Kunststoff-Druckknöpfen
- mit:**
- Profilylinder mit Relativbewegung (Schließweg 30°)
  - 3 Schlüsseln

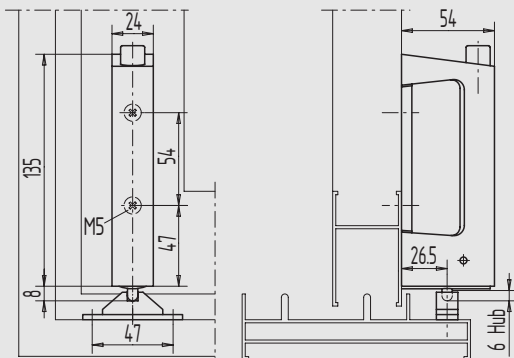
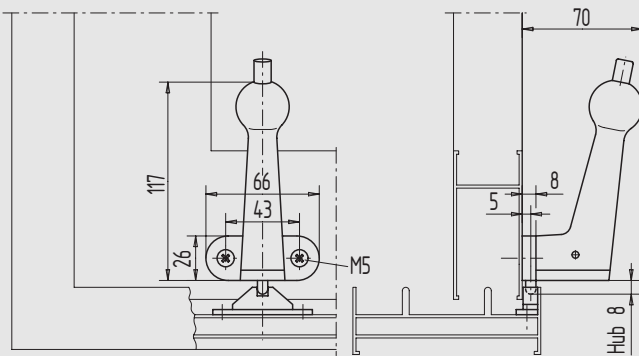
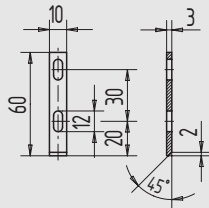
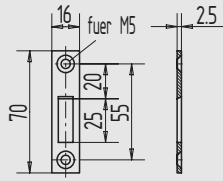
Art.-Nr.	Material/Oberfläche
10.946.0000.113	Al, E5/C-0 elox.
10.946.0000.255	Al, RAL 9016 pulverb.

### Schiebeflügel-Handgriff

Art.-Nr.	Material/Oberfläche
10.950.0000.113	Al, E5/C-0 elox.
10.950.0000.255	Al, RAL 9016 pulverb.

### Schließgehäuse

Art.-Nr.	Höhe	Material/Oberfläche
10.951.0007.010	7	Stahl, gal verzinkt
10.951.0010.010	10	Stahl, gal verzinkt
10.951.0014.010	14	Stahl, gal verzinkt



### Schließblech

Art.-Nr.	Material/Oberfläche
10.952.0000.010	Stahl, gal verzinkt

### Schließblech

Art.-Nr.	Material/Oberfläche
10.953.0000.010	Stahl, gal verzinkt

### Schiebeflügel-Handgriff

- mit Edelstahl-Druckknopf
- Schließbolzen aus Mehrstoffbronze

Art.-Nr.	Material/Oberfläche
10.955.0000.113	Al, E5/C-0 elox.

#### Zubehör:

Schließkloben Seite 174

### Schiebeflügel-Handgriff

- mit Edelstahl-Druckknopf
- Schließbolzen aus Mehrstoffbronze

Art.-Nr.	Material/Oberfläche
10.956.0000.113	Al, E5/C-0 elox.

#### Zubehör:

Schließkloben Art.-Nr. 10.958.0000.372

#### Zubehör:

Schließkloben Seite 174

10

11

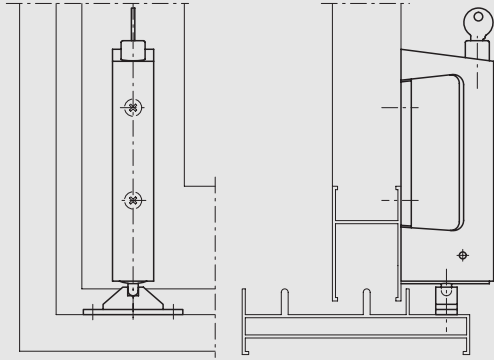
12

13

i



10



### Schiebeflügel-Handgriff mit Zylinderverschluss

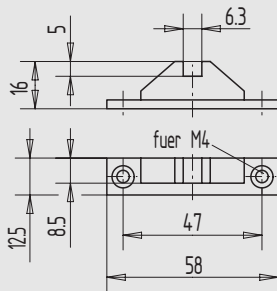
- mit Edelstahl-Druckzylinder
- Schließbolzen aus Mehrstoffbronze
- mit 2 Schlüsseln

Art.-Nr.	Material/Oberfläche
10.957.0000.113	Al, E5/C-0 elox.

#### Zubehör:

Schließkloben Art.-Nr. 10.958.0000.372 s. u.

11



### Schließkloben

- für Schiebeflügelverschlüsse mit waagerechter Verriegelung

Art.-Nr.	Material/Oberfläche
10.958.0000.372	Messing, matt verchromt

12

13

i



## Schiebetürverschluss-Garnitur

- zur Betätigung über Handgriff

### Handgriff

- nur Schiebefunktion

Art.-Nr.	Material/Oberfläche
10.960.0000.113	Al, E5/C-0 elox.

### Handgriff mit Hebel

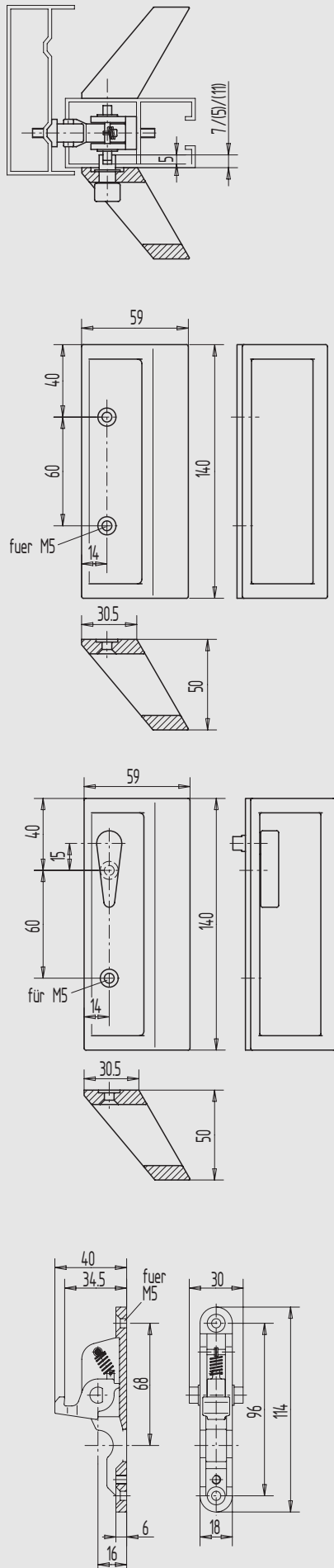
- mit Hebel für Schnäpper-Betätigung  
Art.-Nr. 10.964.0000.105

Art.-Nr.	Richtung	Material/Oberfläche
10.962.0000.113	rechts gekröpft	Al, E5/C-0 elox.
10.963.0000.113	links gekröpft	Al, E5/C-0 elox.

### Schnäpperverschluss

- Betätigung über Handgriff mit Hebel  
Art.-Nr. 10.962/963.0000.113
- mit Messing-Hakenfalle
- Achse aus Edelstahl

Art.-Nr.	Material/Oberfläche
10.964.0000.105	Al, blank



10

11

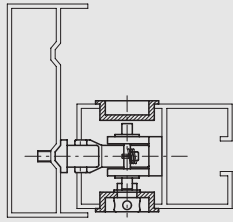
12

13

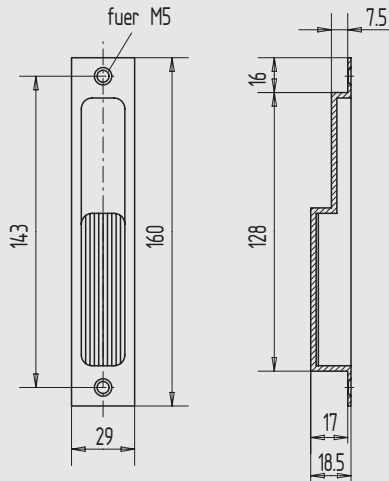
i



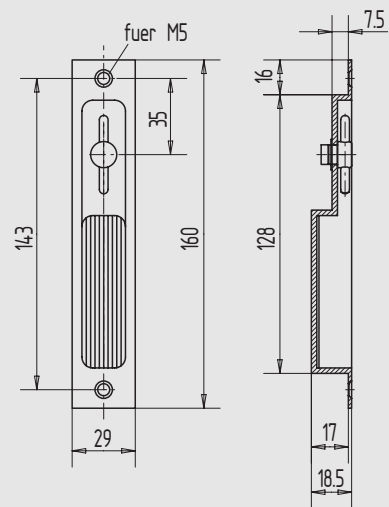
10



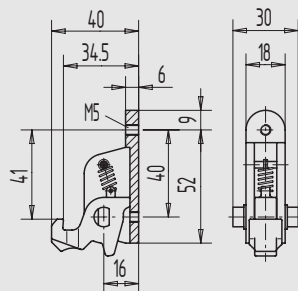
11



12



13



i

### Schiebetürverschluss-Garnitur

- zur Betätigung über Muschelgriff

### Muschelgriff

- nur Schiebefunktion

Art.-Nr.	Material/Oberfläche
10.970.0000.113	Al, E5/C-0 elox.

### Muschelgriff für innen

- mit Knebel für Schnäpper-Betätigung  
Art.-Nr. 10.972.0000.105

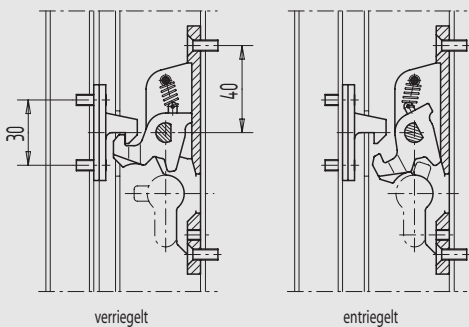
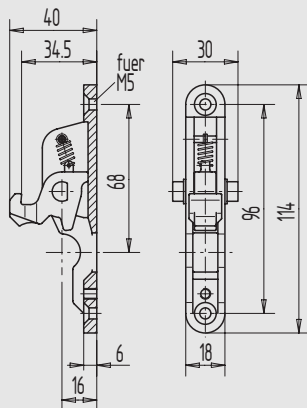
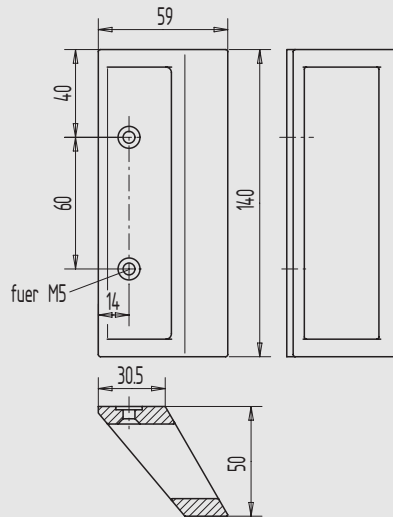
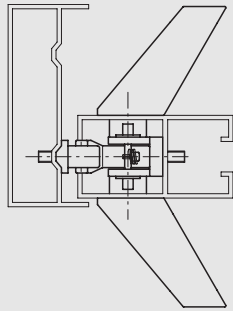
Art.-Nr.	Material/Oberfläche
10.971.0000.113	Al, E5/C-0 elox.

### Schnäpperverschluss

- Betätigung über Muschelgriff mit Knebel  
Art.-Nr. 10.971.0000.113
- mit Messing-Hakenfalle
- Achse aus Edelstahl

Art.-Nr.	Material/Oberfläche
10.972.0000.105	Al, blank





## Schiebetürverschluss-Garnitur

- zur Betätigung über Profilzylinder

## Handgriff

- nur Schiebefunktion

Art.-Nr.	Material/Oberfläche
10.960.0000.113	Al, E5/C-0 elox.

## Schnäpperverschluss

- Betätigung über handelsüblichen Profilzylinder
- mit Messing-Hakenfalle
- Achse aus Edelstahl

Art.-Nr.	Material/Oberfläche
10.981.0000.105	Al, blank

10

11

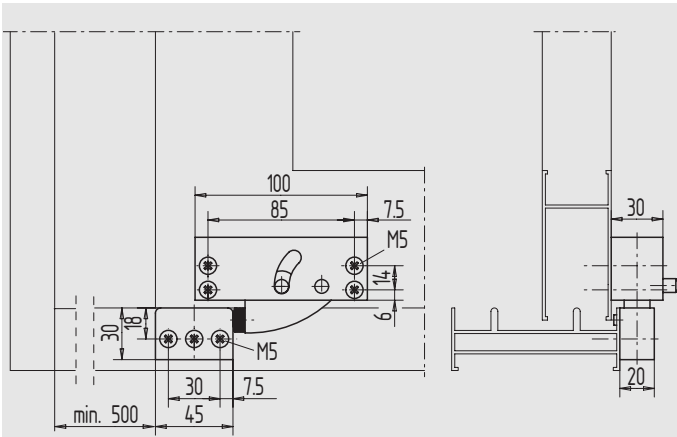
12

13

i



10



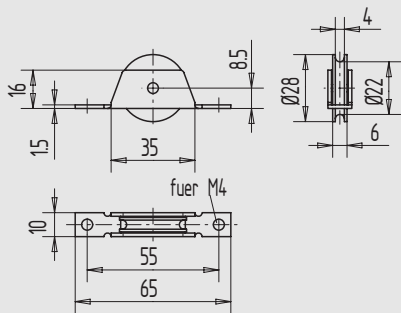
### Sperrvorrichtung für Schiebeflügel

- mit Kunststoff-Anschlagpuffer
- mit: Aluminium-Anschlagklotz

Art.-Nr.	Öffnungsrichtung	Material/Oberfläche
10.986.0000.113	rechts öffnend	Al, E5/C-0 elox.
10.987.0000.113	links öffnend	Al, E5/C-0 elox.

**Hinweis** Waagrecht oder senkrecht verschiebbare Lüftungsflügel sind (besonders bei öffentlichen Gebäuden) mit einer Sperrvorrichtung zu versehen, durch die der Schiebevorgang zum Schließen des Flügels bei einer lichten Öffnungsweite von mind. 500 mm wegen Quetschgefahr zwangsweise unterbrochen wird.

11

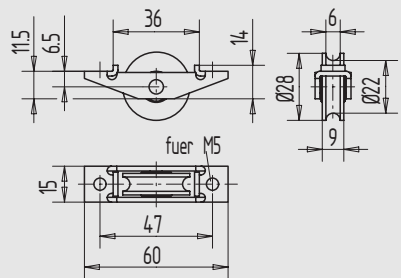


### Laufrolle für Schiebeflügel

- Gehäuse, Lagerbuchse und Achse aus Edelstahl
- Rolle aus Spezial-Kunststoff

Art.-Nr.	Material/Oberfläche
10.990.0000.405	Edelstahl V2A, blank

12

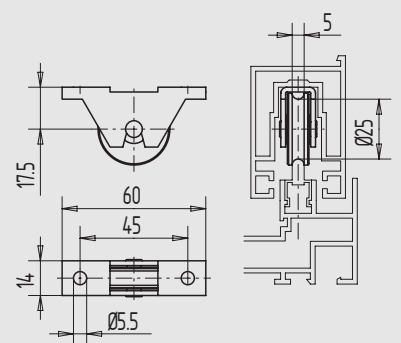


### Laufrolle für Schiebeflügel

- Gehäuse, Lagerbuchse und Achse aus Edelstahl
- Rolle aus Spezial-Kunststoff

Art.-Nr.	Material/Oberfläche
10.991.0000.405	Edelstahl V2A, blank

13



### Laufrolle für Schiebeflügel

- Gehäuse Stahl gal verzinkt
- Rolle aus Spezial-Kunststoff
- mit Nadellager und Edelstahl-Achse
- max. Belastung 400 N

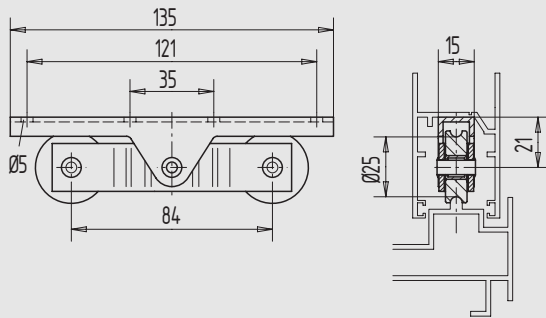
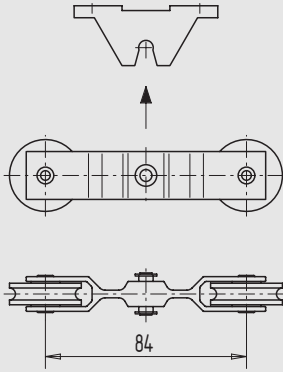
Art.-Nr.	Material/Oberfläche
10.992.0000.010	Stahl, gal verzinkt

i

### Tandem-Laufrolle für Schiebeflügel

- Gehäuse Stahl gal verzinkt
- Rollenhalter aus Aluminium-Profil
- Rolle aus Spezial-Kunststoff
- mit Nadellagern und Edelstahl-Achsen
- max. Belastung 800 N

Art.-Nr.	Material/Oberfläche
10.993.0000.010	Stahl, gal verzinkt



### Tandem-Laufrolle für Schiebeflügel

- Gehäuse aus Edelstahl
- Rollenhalter aus Aluminium-Profil
- Rolle aus Spezial-Kunststoff
- mit Nadellagern und Edelstahl-Achsen
- max. Belastung 800 N

Art.-Nr.	Material/Oberfläche
10.994.0000.405	Edelstahl V2A, blank

10

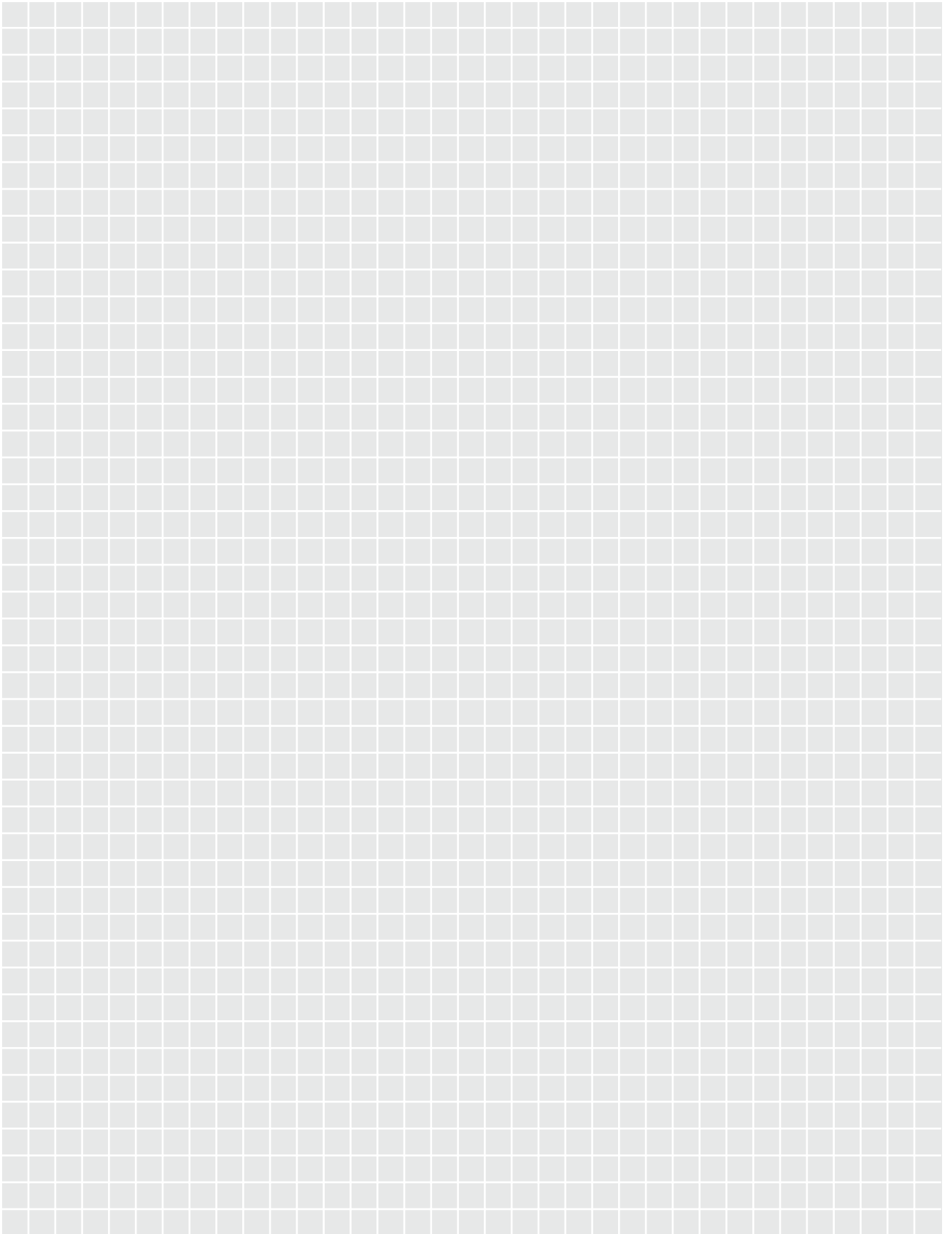
11

12

13

i

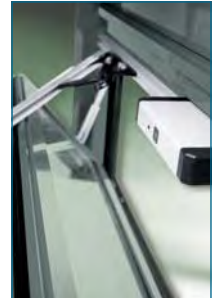
## Notizen



<b>Allgemeine Informationen</b>	
▪ Häufig gestellte Fragen	184
▪ Produkt-Informationen zu WSS-Oberlichtbeschlägen für Fenster	186
▪ Wartungsanleitung	188
▪ Belastungsgrenzen für den RAL geprüften Oberlichtbeschlag AK-170	189
▪ Produktübersicht	190
▪ Flügelarten	193
▪ Wichtige Hinweise zu Bestellung und Verarbeitung	193
▪ Bestellungen	194
<b>Aufliegende Flachform-Oberlichtöffner</b>	
▪ Technische Produkt-Informationen	195-200
▪ Grundbeschlag/Zubehör	201
▪ Kippflügelbeschlag für Handhebel / Getriebe / E-Antrieb	203
▪ Klappflügelbeschlag für Handhebel / Getriebe / E-Antrieb	211
▪ Handhebelableitung	218
▪ Getriebeableitung	220
▪ Kippflügel-Sonderbeschlag	223
▪ Klappflügel-Sonderbeschlag	232
▪ Einzelteile	235
<b>Verdecktliegende Oberlichtöffner</b>	
▪ Technische Produkt-Informationen	266
▪ Kippflügelbeschlag mit Handhebel	267
▪ Kippflügelbeschlag mit Vertikalgetriebe	269
▪ Kippflügelbeschlag mit Elektro-Spindelantrieb	270
<b>Klassische Oberlichtöffner</b>	
▪ Technische Produkt-Informationen	272, 278, 280, 284
▪ Kippflügelbeschlag MINI-KIPP-WU mit Handhebel	273
▪ Kippflügelbeschlag MINI-KIPP-WU mit Handhebel Rund-/Stichbogen	274
▪ Kippflügelbeschlag MINI-KIPP-WU mit Horizontalgetriebe	276
▪ Kippflügelbeschlag MINI-KIPP-WU mit Vertikalgetriebe	277
▪ Kippflügelbeschlag WSS-70-S mit Handhebel und Vertikalgetriebe	279
▪ Kippflügelbeschlag WSS-70-W mit Handhebel	281
▪ Kippflügelbeschlag WSS-70-W mit Horizontalgetriebe	282
▪ Kippflügelbeschlag WSS-70-W mit Vertikalgetriebe	283
▪ Klappflügelbeschlag HANSA-G mit Handhebel / Rastenhebel	285
▪ Klappflügelbeschlag HANSA-G mit Vertikalgetriebe	290
<b>Gruppen-Oberlichtöffner</b>	
▪ Gruppenbetätigungen „HANSA-G“	291



10



11



12



13



i



## ALU-KIPP-170 mit RAL-Gütezeichen. Flachform-Oberlichtöffner für Kippflügel.

- 170 mm Ausstellweite
- Oberlichtöffner ALU-KIPP-170 in Verbindung mit Fang- und Putzschere mit RAL-Gütezeichen
- durch formschöne LM-Profile abgedeckte Gestänge
- leichte Anbringung bei montierten Fenstern – auch in Laibungen
- Eckumlenkungen mit einhängbaren Sicherheitsanschlüssen sowie mit Edelstahl-Federband
- Ausstellscheren mit Zwangsverriegelung in Schließstellung
- für Betätigung mittels Handhebel, Getriebe oder Elektro-Spindeltrieb

► [Produkte ab Seite 195](#)

Neben dem ALU-KIPP-170 mit RAL-Gütezeichen finden Sie in unserem Sortiment noch weitere ALU-KIPP-Beschläge mit Ausstellweiten bis zu 300 mm.

## Ausstellweiten bis 230 mm. Flachform-Oberlichtöffner für Klappflügel.

- Oberlichtöffner AKL-170 mit 170 mm Ausstellweite für nach außen öffnenden Klappflügel
- Oberlichtöffner AKL-230 mit 230 mm Ausstellweite für nach außen öffnenden Klappflügel
- durch formschöne LM-Profile abgedeckte Gestänge
- leichte Anbringung bei montierten Fenstern – auch in Laibungen
- Ausstellscheren mit Zwangsverriegelung in Schließstellung
- für Betätigung mittels Handhebel, Getriebe oder Elektro-Spindeltrieb

► [Produkte ab Seite 199](#)

Die einfache Anbringung der Oberlichtöffner erlaubt Ihnen bei bereits montierten Fenstern – auch unter erschwerten räumlichen Bedingungen – eine nachträgliche Montage mit nur wenigen Handgriffen.



## Verdeckte Montage in der Profilkammer.

Verdecktliegende Oberlichtöffner.

- komplett oder teilweise verdecktliegende Montage der Beschläge
- auch auf engstem Raum auf dem Rahmenprofil einsetzbar
- für Betätigung mittels Handhebel, Getriebe oder Elektro-Spindelantrieb
- geeignet für einwärts öffnende Kippflügel

► [Produkte ab Seite 266](#)

Dank ihrer kompakten Bauweise sind die verdecktliegenden Oberlichtöffner auch bei geringem Platz auf den Rahmenprofil einsetzbar.

## Komplett sichtbare Beschlagmechanik.

Klassische und Gruppen-Oberlichtöffner.

- geeignet für alle gängigen Flügelarten
- optimal für die Sanierung historischer Gebäude
- für Ausstellweiten von 160 mm bis 340 mm
- bei Bedarf zur gemeinsamen Betätigung mehrerer Flügel von einem zentralen Punkt aus
- auch für die Betätigung per Antriebswinde oder Elektro-Spindelantrieb

► [Produkte ab Seite 272](#)

Die hier beschriebenen Oberlichtöffner ähneln in ihrer Funktion und ihrer Optik sehr den ursprünglichen, konventionellen Öffnern. Aus diesem Grund eignen sie sich besonders gut für Restaurationszwecke.

## Häufig gestellte Fragen.

- **Welche Neuerung im Vertrieb mit WSS Flachform-Oberlichtöffnern, sind mit der Bereitstellung des neuen Kataloges zu erwarten?**



Wichtigstes Detail sind die neuen, unterschiedlichen Verpackungsformen von Grund und Zusatzbeschlägen. Diese wurden erforderlich, um den vergleichbaren Ansprüchen des Marktes gerecht zu werden. Es ist zu beachten, dass Zubehörteile und der Bedarf an Befestigungsschrauben von nun an extra bestellt werden müssen. Durch die Umstellung kann WSS noch schneller und besser auf die Kundenwünsche reagieren.

- **Was ist ein Oberlichtbeschlag?**  
Oberlichtbeschläge sind die Beschläge, die zum Öffnen oder Schließen der Flügel von Oberlichtern benötigt werden.

- **Welche Fenster fallen unter den Begriff Oberlichter?**

Als Oberlichter bezeichnet man alle Fenster, die nicht im direkten Eingriffsbereich des Bedieners liegen. Die Betätigung erfolgt manuell über ein abgeleitetes Gestänge oder elektroautomatisch.

- **Was versteht man unter Öffnungsarten?**

Öffnungsarten beschreiben die verschiedensten Flügelausbildungen, wie Kipp-, Klapp-, Schwingflügel usw.

- **Was versteht man unter einem Kipp- oder Klappflügelbeschlag?**

Ein Kipp- oder Klappflügelbeschlag beschreibt eine komplette Beschlags-einheit für eine bestimmte Einbausituation. Sie besteht aus allen Einzelteilen. Gestänge, Abdeckschienen, Kardangelenke und Befestigungsschrauben gehören nicht dazu.

- **Was sind verdecktliegende Beschläge?**

Verdecktliegende Beschläge sind Beschläge, welche für den Betrachter nicht sichtbar in Profilkammern eingebaut werden. Nur das Betätigungsmodul (Handhebel, Getriebe und Motor) wird sichtbar auf dem Rahmenprofil montiert.

- **Wozu dient ein Gruppen-Oberlichtöffner?**

Ein Gruppen-Oberlichtöffner öffnet gleichzeitig mehrere Fenster in einer Gruppe über eine Antriebswinde oder einen Motor.



- **Was versteht man unter Überschlagshöhen?**

Die Überschlagshöhen entsprechen dem Flügelaufschlag – einem profilbezogenem Maß, welches vom Rahmen- zur Flügelebene gemessen wird.

- **Was beschreibt das Flügelgewicht?**

Das Gewicht wird meist für einen vollverglasten Oberlichtflügel – also Rahmen plus Verglasung – angegeben.

- **Was ist mit Platzbedarf gemeint?**

Der Platzbedarf beschreibt den benötigten Platz, der auf Flügel- und Rahmenprofilen für die Beschlagsmontage benötigt wird.

- **Welche Strecke beschreibt der Öffnungsweg?**

Der Öffnungsweg beschreibt die lichte Ausstellweite von der Zu- in die Offenstellung des Oberlichtes.

- **Was versteht man unter einer Zwangsverriegelung?**

Eine Zwangsverriegelung ist eine Verriegelung in der Ausstellchere, die diese ohne externes Betätigungsmodul geschlossen hält.

- **Wofür steht das RAL-Gütezeichen?**

Das RAL-Gütezeichen ist ein Qualitätsmerkmal für geprüfte Oberlichtbeschläge.

- **Gibt es neben einem Handhebel noch weitere Betätigungsformen?**

Die Betätigung der Ausstellchere kann neben einem Handhebel auch mit einem Kurbelgetriebe, einem Elektromotor oder einer Antriebswinde erfolgen.





#### ■ Wozu benötigt man eine Pfosten- oder Riegelübertragung?

Die Pfosten- oder Riegelübertragung benötigt man, um von der Rahmenebene auf die Pfosten- oder Riegel Ebene zu gelangen und um dort die Betätigung zu platzieren.

#### ■ Welche Funktion hat eine T-Übertragung?

Die Funktion einer T-Übertragung ist ähnlich der einer Eckumlenkung. Die T-Übertragung wird bei einer mittleren Ableitung von zwei neben- oder übereinander liegenden Flügeln benötigt.

#### ■ Wozu dient eine Zusatzverriegelung?

Zusatzverriegelungen erhöhen die seitliche Andruckkraft bei hohen Kippflügeln. Sie verhindern ein Durchbiegen der Profile bei starken Windlasten.

#### ■ Wozu dient eine Wippübertragung?

Eine Wippübertragung ist eine Übertragung in Form einer Wippe. Sie überbrückt Fensterlaibungen von 120 mm bis 420 mm.

#### ■ Sind für die Montage der Beschläge Zeichnungen erhältlich?

Für jeden Standard-Beschlagtypen können über WSS, Montagezeichnungen sowie Einstellanleitungen angefordert werden. Bei Sonderheiten werden durch WSS spezielle Kundenzeichnungen erstellt.

#### ■ Was bewirkt das Drücken der Sicherungstaste?

Durch das Drücken der Sicherungstaste an der Ausstellschere kann diese in der Offenstellung vom Flügelbock getrennt werden. Der Flügel kann in die Putzstellung gebracht werden.

#### ■ Wie können Oberlichtflügel gereinigt werden?

Alle WSS-Ausstellschere haben Sicherungstasten mit deren Hilfe man den Kippflügel aushängen kann. Aus diesem Grunde müssen bei ein- und auswärtsöffnenden Kippflügeln zusätzlich zum Oberlichtbeschlag Sicherheitsschere oder Fang-Putzschere vorgesehen werden, welche die Kippbewegung des Flügels nach dem Aushängen der Ausstellschere begrenzen (Fang- und Putzstellung). Die eigentliche Fangstellung ist hierbei



geringfügig größer als die Ausstellweite der Ausstellschere.



#### ■ Müssen Oberlichtbeschläge regelmäßig gewartet werden?

Sicherheitsrelevante Beschlagteile sind regelmäßig auf festen Sitz zu prüfen und auf Verschleiß zu kontrollieren. Darüber hinaus sind mindestens einmal im Jahr die folgenden Wartungsarbeiten durchzuführen: alle beweglichen Teile und alle Verschluss- teile sind zu fetten und auf Funktion zu prüfen. Es dürfen nur solche Reinigungs- und Pflegemittel verwendet werden, die den Korrosionsschutz der Beschlagteile nicht beeinträchtigt. Die Einstellung an den Beschlägen sowie das Austauschen von Teilen sind von einem Fachbetrieb durchzuführen.

#### ■ Was ist, wenn die bauseitige Situation von üblichen Normen und Standards abweicht?

Durch ein umfangreiches Programm mit den verschiedensten Oberlicht-Beschlagtypen, kann WSS speziell auf solche bauseitigen Situationen reagieren. Sonderanfertigungen von Ableitungen, Übertragungen, veränderten Standards – Einzelteilen werden bei WSS unter der Berechnung des jeweiligen Sonderpreises gefertigt.

## Produkt-Informationen zu WSS-Oberlichtbeschlägen für Fenster

Gemäß der im „Produkthaftungsgesetz“ definierten Haftung des Herstellers (§4 ProdHaftG) für seine Produkte sind die nachfolgenden Informationen über Oberlichtbeschläge für Fenster zu beachten! Die Nichtbeachtung entbindet den Hersteller von seiner Haftungspflicht. Diese Produktinformation gilt für alle zutreffenden Beschläge lt. Kataloggruppen und nach weiteren WSS-Unterlagen.

### 1 Produktinformation und bestimmungsgemäße Verwendung

Oberlichtbeschläge sind Vorrichtungen zum Öffnen und Schließen von Fenstern oder Klappen mit unterschiedlichen Öffnungsarten – insbesondere Kipp- und Klappflügel im Hochbau.

Sie dienen dazu, Fensterflügel, die nicht im Griffbereich eines Menschen liegen, durch Betätigen eines Handhebels, welcher über ein Gestänge mit einer Ausstellschere verbunden ist, kraftschlüssig zu öffnen und zu schließen. Der Handhebel ist am Blendrahmen bzw. am Mauerwerk angeordnet.

Die Betätigung der Ausstellschere kann weiterhin durch ein Kurbelgetriebe, einen Elektromotor oder einer Antriebswinde erfolgen. Die Oberfläche der Oberlichtbeschläge ist zumeist rostgeschützt.

Oberlichtbeschläge finden Anwendung an Fenstern aus Stahl, Aluminium, Kunststoff und Holz und deren entsprechenden Werkstoffkombinationen.

Für die unterschiedlichen Öffnungsarten der Fenster und entsprechend den unterschiedlichen Einbaumög-

lichkeiten im Bauwerk, werden Ausstellscheren mit unterschiedlichen Scherensystemen verwendet, welche an die jeweiligen Verhältnisse angepasst sind. Die Ausstellscheren bringen die Fensterflügel in die verschiedenen Lüftungsstellungen und verschließen sie. Hiervon abweichende Benutzungen entsprechen nicht der bestimmungsgemäßen Verwendung.

Einbruchhemmende Fenster, Fenster für Feuchträume und für den Einsatz in Umgebungen mit aggressiven, korrosionsfördernden Luftinhalten erfordern Sonderbeschläge.

Geöffnete Fenster erreichen nur eine abschirmende Funktion und erfüllen keine Anforderung an die Fugendichtigkeit, Schlagregensicherheit, Schalldämpfung, den Wärmeschutz und die Einbruchhemmung.

Bei Fenstern, die im Griffbereich von Menschen liegen – unter 2500 mm über Fußbodenoberkante – und über Elektromotore angetrieben werden, müssen die Richtlinien für kraftbetätigte Türen und Tore beachtet werden.

Nach Reinigung der Fenster muss die Ausstellschere gemäß den Vorschriften des Herstellers eingehängt und gesichert werden.

Bei ein- und auswärtsöffnenden Kippflügeln müssen zusätzlich zum Oberlichtbeschlag Fangscheren vorgesehen werden, welche die Kippbewegung des Flügels nach dem Aushängen der Ausstellschere begrenzen (Fangstellung). Die Fangstellung ist geringfügig größer als die Ausstellweite der Ausstellschere. Kippflügel müssen in Reinigungsstellung so gesichert werden, dass keine

unzulässigen Kräfte auf die Bänder wirken.

Bei Wind und Durchzug müssen Fenster geschlossen werden. Um Schäden zu vermeiden, ist der Handhebel in die vorgesehene Endstellung zu bringen.

### 2 Fehlgebrauch

Ein Fehlgebrauch – also die nicht bestimmungsgemäße Produktnutzung von Oberlichtbeschlägen für Fenster liegt insbesondere vor,

- wenn Hindernisse in den Öffnungsbereich eingebracht werden und somit den bestimmungsgemäßen Gebrauch verhindern,
- wenn Zusatzlasten auf Fenster einwirken,
- wenn beim Schließen von Fenstern in den Falz zwischen Blendrahmen und Flügel gegriffen wird (Verletzungsgefahr),
- wenn die Schereneinhängung und -sicherung nicht, wie vom Hersteller vorgeschrieben, ausgeführt wird,
- wenn der Fensterflügel bei ausgelöster Ausstellschere nicht sorgfältig in die Reinigungsstellung geführt wird.

### 3 Produktleistungen

Die vom Hersteller vorgeschriebenen maximalen Flügelgewichte und Flügelgrößen für die jeweiligen Scherensysteme müssen beachtet werden. Außer dem Flügelgewicht ist auch der Abstand des Flügelschwerpunktes zum Drehpunkt des Flügels für die maximal zulässige Flügelgröße entscheidend.

10

11

12

13

i

Bei Festlegung der maximalen Flügelgröße bzw. der Anzahl der gekoppelten Flügel müssen die Vorschriften des Herstellers für die unterschiedlichen Antriebsarten beachtet werden.

Die Vorschriften des Herstellers, welche die Zusammensetzung der Beschläge betreffen (z.B. Anzahl der einzubauenden Scheren je Flügel, Einbau von Fangscheren), sind verbindlich.

#### 4 Produktwartung

Sicherheitsrelevante Beschlagteile sind regelmäßig auf festen Sitz zu prüfen und auf Verschleiß zu kontrollieren. Je nach Erfordernis sind die Befestigungsschrauben nachzuziehen bzw. die Teile auszutauschen.

Darüber hinaus sind mindestens jährlich folgende Wartungsarbeiten durchzuführen:

- **Alle beweglichen Teile und alle Verschlussstellen der Oberlichtbeschläge sind zu fetten und auf Funktion zu prüfen.**

- **Es sind nur solche Reinigungs- und Pflegemittel zu verwenden, die den Korrosionsschutz der Beschlagteile nicht beeinträchtigen.**

Die Einstellarbeiten an den Beschlägen sowie das Austauschen von Teilen sind von einem Fachbetrieb durchzuführen.

#### 5 Informations- und Instruktionspflichten

Zur Erfüllung der Informations- und Instruktionspflichten sowie der Wartungsarbeiten nach dem „Produkthaftungsgesetz“ stehen folgende Unterlagen zur Verfügung:

- für Planer „Planungsunterlagen“,
- für Verarbeiter „Kataloge“
- für Verarbeiter „Anschlagnleitungen“ und „Werkzeichnungen“.
- **Zur Sicherstellung der Funktion von Oberlichtbeschlägen für Fenster...**
- **sind Planer gehalten, die Produktinformation anzufordern und zu beachten,**

**der Fachhandel gehalten, die Produktinformation zu beachten und diese sowie insbesondere Anschlagnleitungen, Werkzeichnungen, Wartungs- und Pflegeanleitungen und Bedienungsanleitungen vom Hersteller anzufordern und an Verarbeiter auszuhändigen,**

- **sind Verarbeiter gehalten, die Produktinformation zu beachten und insbesondere Wartungs- und Pflegeanleitungen sowie Bedienungsanleitungen vom Hersteller oder Fachhandel anzufordern und an Bauherren und Benutzer weiterzugeben.**

#### 6 Anwendungen für artverwandte Beschläge

Anlagen mit Oberlichtbeschlägen – z.B. RWA-Anlagen sind hinsichtlich der Produktinformationen und bestimmungsgemäßer Verwendung, Fehlgebrauch, Produktleistungen, Produktwartung, Informations- und Instruktionspflichten je nach zutreffenden Merkmalen sinngemäß zu behandeln.

## Wartungsanleitung

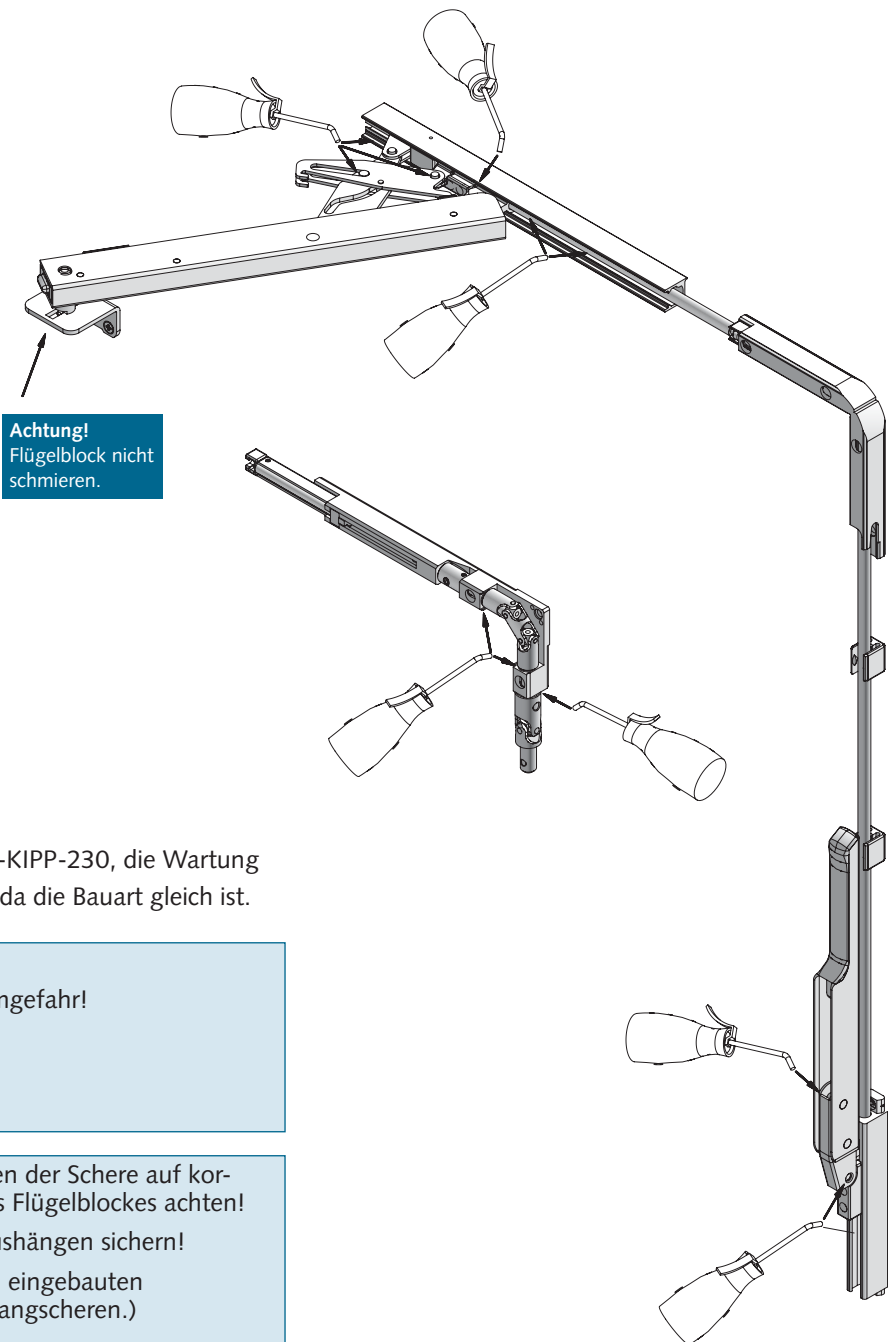
für Oberlichtöffner

**AK-170 AK-230 AK-300L AK-300**

**AKL-170 AKL-230**

Alle von WSS gelieferten Beschlagteile sind bereits bei der Auslieferung mit einer Grundschrmerung versehen. Damit die einwandfreie Funktion der Beschläge jedoch dauerhaft erhalten bleibt, sollten die nachfolgend genannten Wartungsarbeiten nutzungsorientiert, jedoch mindestens einmal jährlich durchgeführt werden.

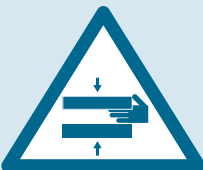
- alle Beschlagteile von Verschmutzungen wie z.B. Zement- und Mörtelspitzen befreien, um Funktionsstörungen durch Blockieren der Beschlagteile zu verhindern
- Der Beschlag ist werkseitig gefettet, danach mindestens einmal jährlich die in der Abbildung gekennzeichneten Stellen mit einem säurefreien Öl oder Fett schmieren.
- Sicherheitsrelevante Beschlagteile auf festen Sitz prüfen und auf Verschleiß kontrollieren.




**Achtung!**  
Flügelblock nicht schmieren.

Einstellarbeiten bzw. Nachregulierungen am Beschlag sind nur von einem Fachbetrieb durchzuführen!

Die Abb. zeigt den Oberlichtöffner ALU-KIPP-230, die Wartung der anderen Oberlichtöffner ist ähnlich, da die Bauart gleich ist.

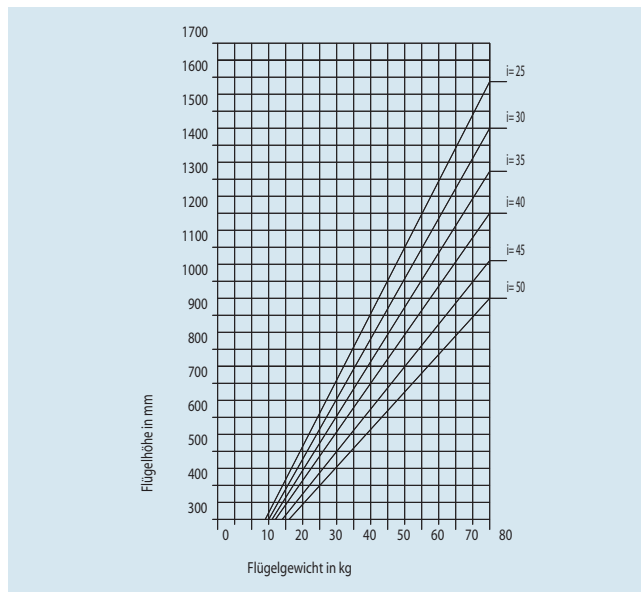


**Vorsicht!**  
Quetsch und Klemmgefahr!

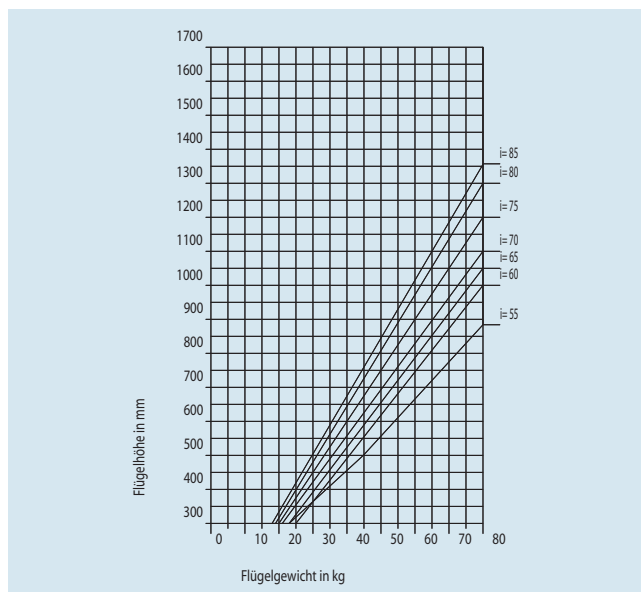


Beim Aus- Einhängen der Schere auf korrekte Einrastung des Flügelblockes achten!  
Flügel nach dem Aushängen sichern!  
(Auch bei zusätzlich eingebauten Sicherungs- bzw. Fangscheren.)

# Belastungsgrenzen für den RAL geprüften Oberlichtbeschlag AK-170



Durch das „i-Maß“ (siehe Skizze) und der Flügelhöhe kann das Flügelgewicht ermittelt werden.  
 (Bsp.  $i = 25 \text{ mm}$ ;  $FH = 800 \text{ mm}$   $\implies$   $FG = 40 \text{ kg}$ )



Flügelbreiten in mm*	Flügelhöhen in mm	Füllgewicht in $\text{kg/m}^2$ **	Flügelgewicht in kg	Anzahl der Ausstellscheren
400 – 1200	min. 300	30	max. 80	1
1201 – 2400	min. 300	30	max. 80	2
2401 – 3600	min. 300	25	max. 80	3

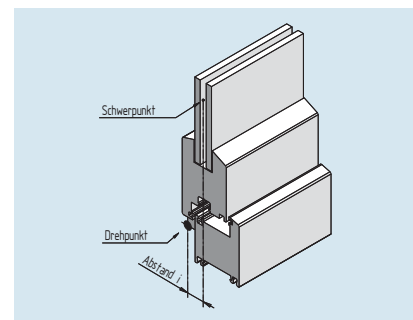
\* Betätigung für breitere Kippflügel oder zusammenliegende Kippflügel, mit mehr als 3 Stück Ausstellscheren auf Anfrage möglich  
 \*\* Glasfüllgewicht / Gewicht bei 1 mm Dicke, Glas pro  $\text{m}^2$  2,5 kg

## Oberlichtbeschläge

Oberlichtbeschläge dienen dazu, Fensterflügel, die nicht im Griffbereich eines Menschen liegen, durch Betätigen eines Handhebels, welcher über eine Gestänge mit einer Ausstellschere verbunden ist, kraftschlüssig zu öffnen und zu schließen. Der Handhebel ist am Blendrahmen oder Mauerwerk angebracht. Die Betätigung kann auch durch Kurbelgetriebe, Elektromotor oder Antriebswinde erfolgen.

## RAL geprüfte Oberlichtbeschläge:

Oberlichtbeschläge im Sinne der Güte- und Prüfbestimmung sind einwärtsschlagende Kippflügelbeschläge mit Sicherheits- / Fangscheren für rechtwinklige, vertikal eingebaute Fenster im Hochbau.



## BEACHTEN:

- In den Diagrammdarstellungen bleiben Windlasten unberücksichtigt.
- In der Regel können WSS-Oberlichtöffner auch über die in den Diagrammen stehenden Werten hinaus eingesetzt werden. Es sollte dann jedoch Rücksprache mit WSS gehalten werden. In diesen nicht standardmäßigen Fällen gilt:

Bei einer Überschreitung der in den Diagrammen festgelegten Werten, darf der WSS-Oberlichtöffner AK-170 nicht als RAL geprüft bezeichnet werden.

- Funktionsprüfungen des Beschlages erfordern den Einbau von Fensterflügeln mit Flügelgewichten, wie sie durch die Diagramme gekennzeichnet sind.
- Um die nach der RAL zugesicherten Eigenschaften des WSS-Oberlichtöffners AK-170 über den Nutzungszeitraum aufrecht zu erhalten, müssen die Produktinformationen des Herstellers sowie die Wartungs- und Pflegehinweise beachtet werden.

10

11

12

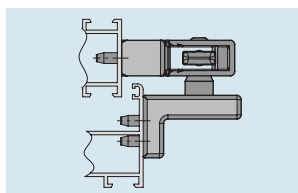
13

i

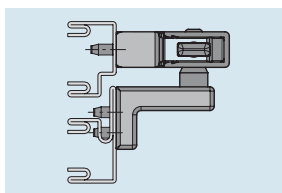
## Produkt-Übersicht

	AK-170	AK-230	AK-300L	AK-300	AKL-170	AKL-230
<b>Merkmale:</b>						
Ausstellschere mit Zwangsverriegelung in Schließstellung	x	x	x	x	x	x
Flügel mittels Sicherungstaste an Schere einfach aushängbar	x	x	x	x	x	x
Standard-Flügelbock für Überschlaghöhen von 0 – 21 mm	x	x	x	x		
Eckumlenkung mit Sicherheitsanschlüssen zum Einhängen	x	x	x	x	x	x
Eckumlenkung mit Edelstahl Federband, kein Hubverlust	x	x	x	x	x	x
Eckumlenkung mit Sollbruchstelle zur Winkelanpassung, 60° - 120°	x	x	x	x		
Einfache Öffnermontage bei bereits montierten Fenstern auch in Laibungen	x	x	x	x	x	x
<b>Hinweise:</b>						
Mit Zusatzverriegelungen für hohe Kippflügel	x	x	x	x		
Mit Zusatzverriegelung für Trapez- und Dreieckskippflügel	x	x	x	x		
Mit Übertragungen zur Montage auf oder in Pfosten- / Riegelprofilen	x	x	x	x	x	x
Mit T-Übertragung für nebeneinander- / übereinanderliegende Flügel	x	x	x		x	x
<b>Sonderausführungen:</b>						
Öffnerschere mit Aushängesicherung	x	x	x	x	x	x
Öffnerschere mit Flügelbock in nichtrostender Ausführung	x	x	x		x	x
Flügelbock für Rund/Stichbogen-, Trapez- und Dreieckskippflügel	x	x	x	x		
Eckumlenkung für Winkelanpassung 40° - 60° und 120° - 155°	x	x	x			
Handhebel mit Betätigungssicherung	x	x	x		x	x
Handhebel schwenkbar arretierbar (Schwenkwinkel 30°)	x	x	x		x	x
Handhebel schwenkbar gelagert (Schwenkwinkel 180°)	x	x	x	x	x	x
Handhebel in nichtrostender Ausführung	x	x	x		x	x
Horizontal-Kompaktgetriebe, verstellbar 80° – 180°	x	x	x		x	x
Verbindungs- / Zugstangen aus Edelstahl	x	x	x		x	x

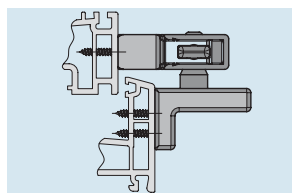
### Verwendbar für Oberlicht-Kippflügel aus:



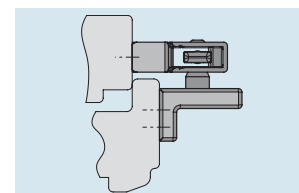
Aluminium



Stahl

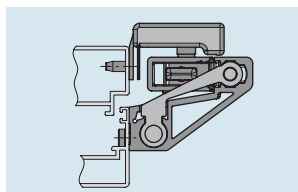


Kunststoff

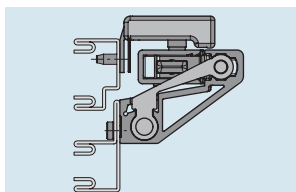


Holz

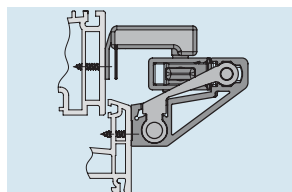
### Verwendbar für Oberlicht-Klappflügel aus:



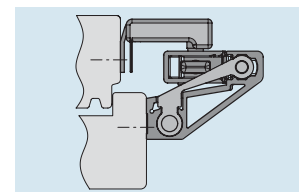
Aluminium



Stahl



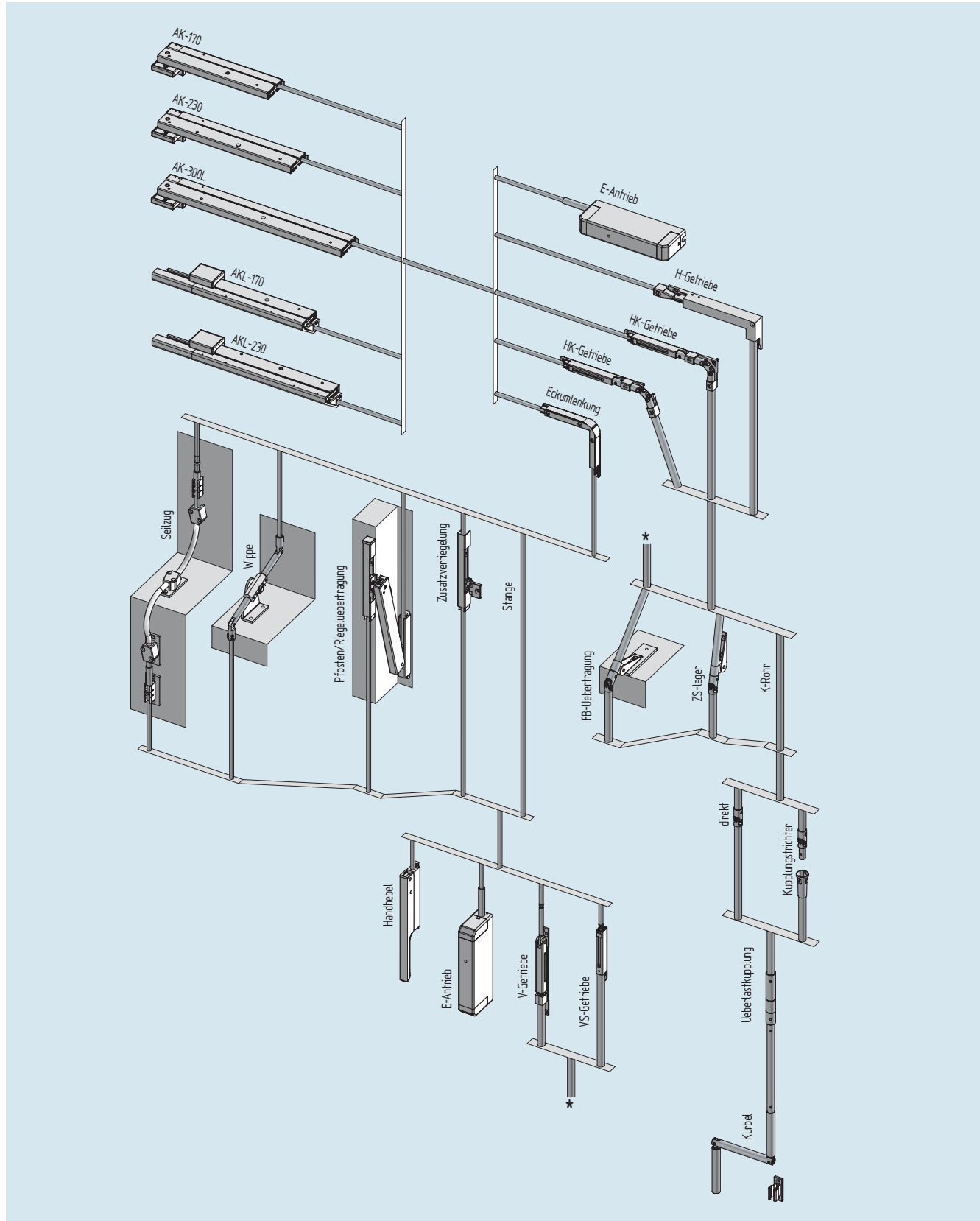
Kunststoff



Holz

# Produktquerschnitt

ALU-KIPP-170 (AK-170); ALU-KIPP-230 (AK-230); ALU-KIPP-300L (AK-300L)  
 ALU-KLAPP-170 (AKL-170); ALU-KLAPP-230 (AKL-230)



10

11

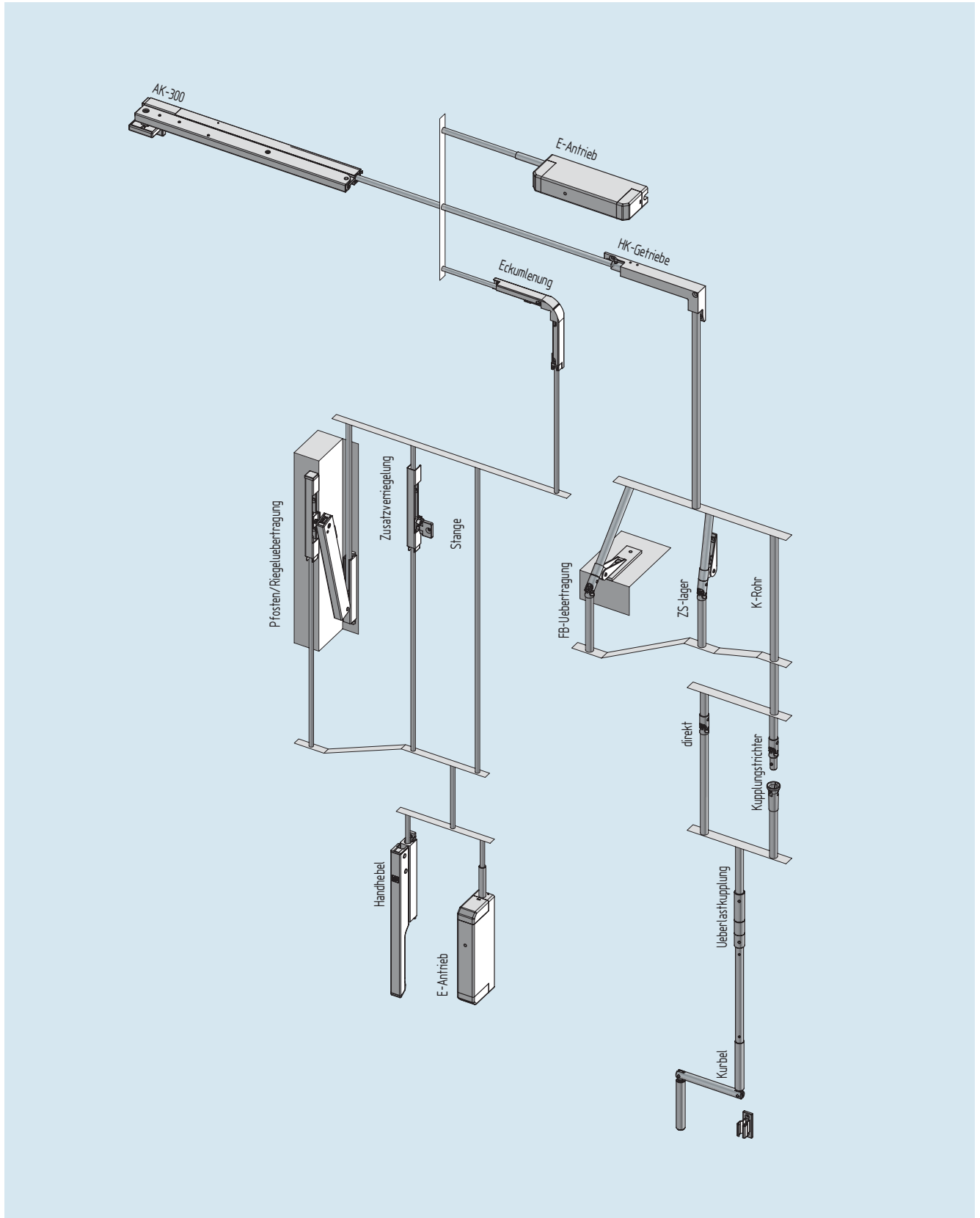
12

13

i

# Produktquerschnitt

ALU-KIPP-300 (AK-300)



10

11

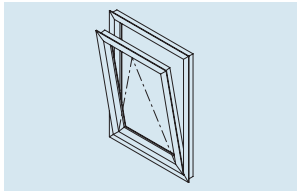
12

13

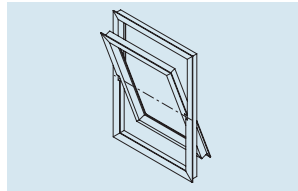
i



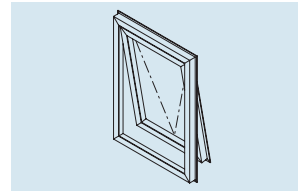
## Flügelarten für WSS-Oberlichtöffner



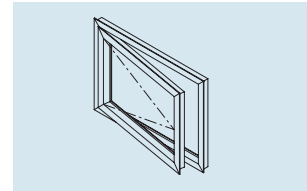
Kippflügel



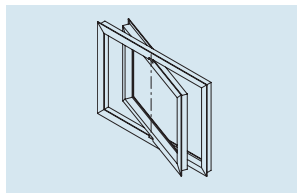
Schwingflügel



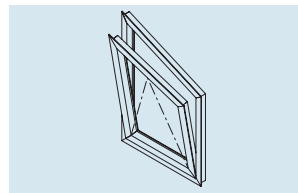
Klappflügel



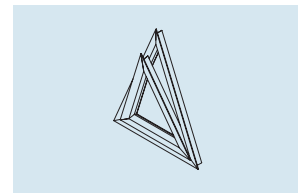
Drehflügel



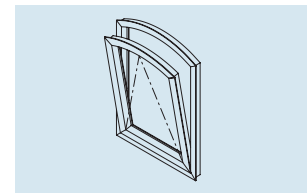
Wendeflügel



Trapez-Kippflügel



Dreiecks-Kippflügel

Stichbogen-Kippflügel  
(Rundbogen-Kippflügel)

## Wichtige Hinweise zu Bestellung und Verarbeitung

- Dem Oberlichtöffner AK-170 wurde in Verbindung mit Öffnungsbegrenzern / Fang- und Putzscheren vom Prüfinstitut Schlösser und Beschläge e.V. Velbert das RAL Gütezeichen verliehen.
- Für eine leichte und schnelle Montage können Bohrlehren geliefert werden.
- Zusätzlich eingebaute verdeckt-liegende Sicherungs- bzw. Fangscheren verhindern Schäden, welche durch unsachgemäßes Einhängen der Oberlichtscheren entstehen können.
- Bei Oberlicht-Kippflügeln ab einer Höhe von 1500 mm empfehlen wir die Verwendung von seitlichen Zusatzverriegelungen.
- Bei der Montage der Getriebe ist die Einstellung so vorzunehmen, dass die Spindel beim Erreichen der Endpunkte der Öffnerscheren (Offen- bzw. Geschlossenstellung) blockiert. Der Hub der Endgetriebe darf nicht größer sein, als der Hub der Öffnerscheren.
- Alle „Getriebe“-Abbildungen in diesem Katalog sind mit Überlastkupplungen dargestellt. Durch Verwendung dieser Kupplung, die bei Überlastung automatisch durchrutscht, wird eine gewaltsame Beschädigung der Getriebe oder eine Verdrehung der Kurbelstangen verhindert.
- Bitte fordern Sie für sämtliche Bedienungsarten unsere Montagezeichnungen, Einstellanleitungen und Elektro-Anschlusspläne an.
- Bei Holz- oder Kunststoffprofilen sind bauseits Fensterbauschrauben mit einem Senkkopfdurchmesser von max. 7,5 mm (bei Kunststoff vorzugsweise mit Hilo-Gewinde), zu verwenden. Hierbei bitte nicht mit 4,2 mm  $\varnothing$  vorbohren, sondern die Verarbeitungsvorschriften des Schraubenherstellers beachten. Bitte achten Sie auf unsere Schraubenbedarfssets, diese müssen gesondert bestellt werden.
- Verwendungsmöglichkeiten für Oberlicht-Kippflügel, die außerhalb der in diesem Katalog angegebenen Normwerte liegen (z. B. Betätigungen von breiteren oder zusammenliegenden Flügeln, mit mehr als 3 Oberlichtscheren), werden durch werksseitige Berechnung mit bauseitigen Werten (Flügelgrößen, Flügelgewichten, Einbauhöhen etc.) ermittelt. Gerne erwarten wir hierzu Ihre Anfrage.
- Quetsch- und Scherstellen zwischen Fensterflügel und Rahmen, müssen bis zu einer Höhe von 2,5 m, durch solche Einrichtungen gesichert (im Falle einer Berührung oder Unterbrechungen durch Personen) sein, welche die Bewegung zum Stillstand bringt. Hierbei sind dringend die Richtlinien für kraftbetätigte Fenster, Türen und Tore der Berufsgenossenschaft zu beachten.

## Bestellangaben

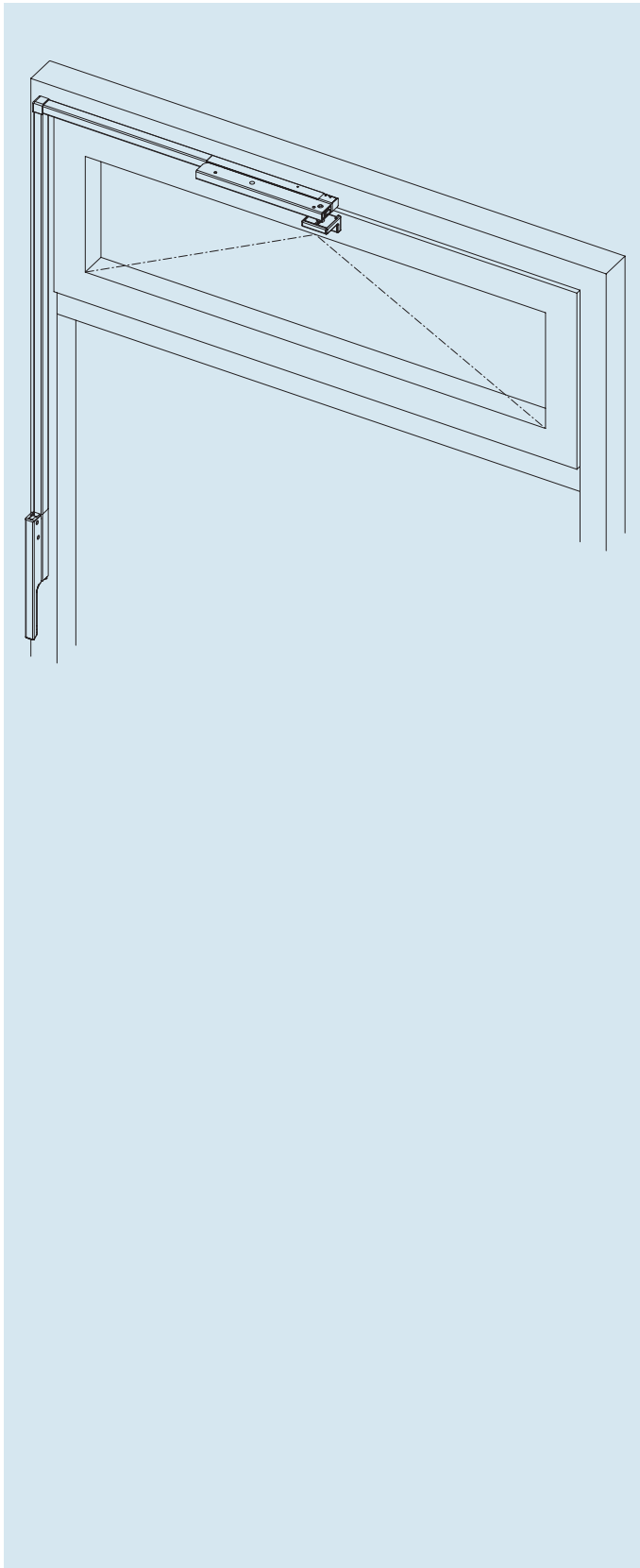
Für eine schnellere und bessere Bearbeitung von Bestellungen oder Anfragen im Bereich von WSS-Oberlichtbeschlägen bitten wir folgende Fragen zu beantworten. Sollten Zeichnungen mit waagerechten und senkrechten Schnitten zur Verfügung stehen, aus denen alle erforderlichen Angaben hervorgehen, können diese uns auch alternativ zur Verfügung gestellt werden.

ALLGEMEINE INFORMATIONEN:		
1 Stückzahl:		_____ Stück
2 Flügelart:	einwärts-(A) oder auswärts-(B) öffnend?	A / B
	Kipp-(A), Klapp-(B), Schwing-(C), Dreh-(D) oder Wendeflügel (E)?	A / B / C / D / E
	Rechteck-(A), Dreieck-(B), Trapez-(C), Rund-(D) oder Stichbogenflügel(E)?	A / B / C / D / E
	Aluminium-(A), Stahl-(B), Kunststoff-(C) oder Holzflügel(D)?	A / B / C / D
3 Einbausituation:	Einzelflügel?	ja / nein
	Mehrere Flügel nebeneinander(A) oder übereinander(B)?	A / B _____ Stück
	Liegt unterhalb der Flügel eine Fensterbank?	ja / nein
	Ist eine Pfosten- / Riegelfassade vorhanden?	ja / nein
	Soll auf dem Pfosten- (A) oder Riegelprofil (B) abgeleitet werden?	A / B
	Erfolgt die Ableitung des Gestänges auf Profil oder Mauerwerk?	Profil / Mauer
	Wird eine seitliche Zusatzverriegelung gewünscht (ab FH 1500 mm empfohlen)?	ja / nein
	Ableitung von innen gesehen rechts oder links?	___ St/RE ___ St/LI
4 Betätigung:	mittels Handhebel (A), Vertikal- (B), Horizontalgetriebe (C), senkr. Elektro-Spindeltrieb (D), waager. Elektro-Spindeltrieb (E) oder Winde (F)?	A / B / C / D / E / F
5 Farbton:	Oberfläche eloxiert(A), lackiert(B), beschichtet(C) oder verzinkt(D)?	A / B / C / D
	Farbton?	
TECHNISCHE INFORMATIONEN:		
6 Flügelbreite(n):	Maß FB (FB1; FB2 usw ...)?	_____ mm
7 Flügelhöhe(n):	Maß FH (FH1; FH2 usw ...)?	_____ mm
8 Flügelgewicht(e)	Maß FG (FG1; FG2 usw ...)?	_____ kg
9 Platz:	zwischen oberer Flügelkante und Mauerwerk oder Riegelprofil?	_____ mm
	zwischen seitlicher Flügelkante und Mauerwerk oder Pfostenprofil?	_____ mm
	zwischen den Flügelkanten, bei mittiger Ableitung?	_____ mm
10 Ausstellweite:	(Angabe zur gewünschten Ausstellweite)	_____ mm
11 Laibungstiefe:	(gemessen von Fensterrahmen bis Vorderkante Mauerwerk)	_____ mm
12 P-/Rtiefe:	(Pfosten-/Riegeltiefe von Fensterrahmen bis Vorderkante Pfosten/Riegel)	_____ mm
13 Ableitungslänge:	Handhebel – Maß ZL – OK-Flügel bis Drehpunkt Handhebel (A), oder Mitte horizontales Gestänge bis UK Handhebel (B)	A / B _____ mm
	Kurbelstange – Maß KL - Länge der gewünschten Kurbelstange mit Knickkurbel	_____ mm
14 Grundhöhe:	von OKFF bis UK-Handhebel / bis UK Kurbelstange	_____ mm

## Technische Information ALU-KIPP-170



10



### ALU-KIPP-170 $\triangleq$ AK-170

- mit dem RAL Gütezeichen ausgezeichnet
- Ausstellweite 170 mm
- einwärts öffnend
- für 8 mm Ø Gestänge
- für Kipp-, Schwing-, Dreh und Klappflügel als Rechteck-, Trapez-, Dreieck-, Rundbogen- und Stichbogen, aus Aluminium, Stahl, Kunststoff oder Holz
- rechts und links verwendbar

11

#### Technische Informationen

Flügelbreiten* (FB)	min.	400 mm
	max.	3600 mm
Flügelhöhen (FH)	min.	300 mm
	max.	2000 mm
Flügelgewicht** (FG)	max.	80 kg
Ausstellweite	max.	170 mm
Platzbedarf auf dem Rahmen*	oberhalb	min. 21 mm
	seitlich	min. 21 mm
Betätigungshub		62 mm

12

\* abhängig von dem Betätigungsmodule – siehe unten

\*\* in Abhängigkeit von Flügelhöhe und Scheibenschwerpunkt

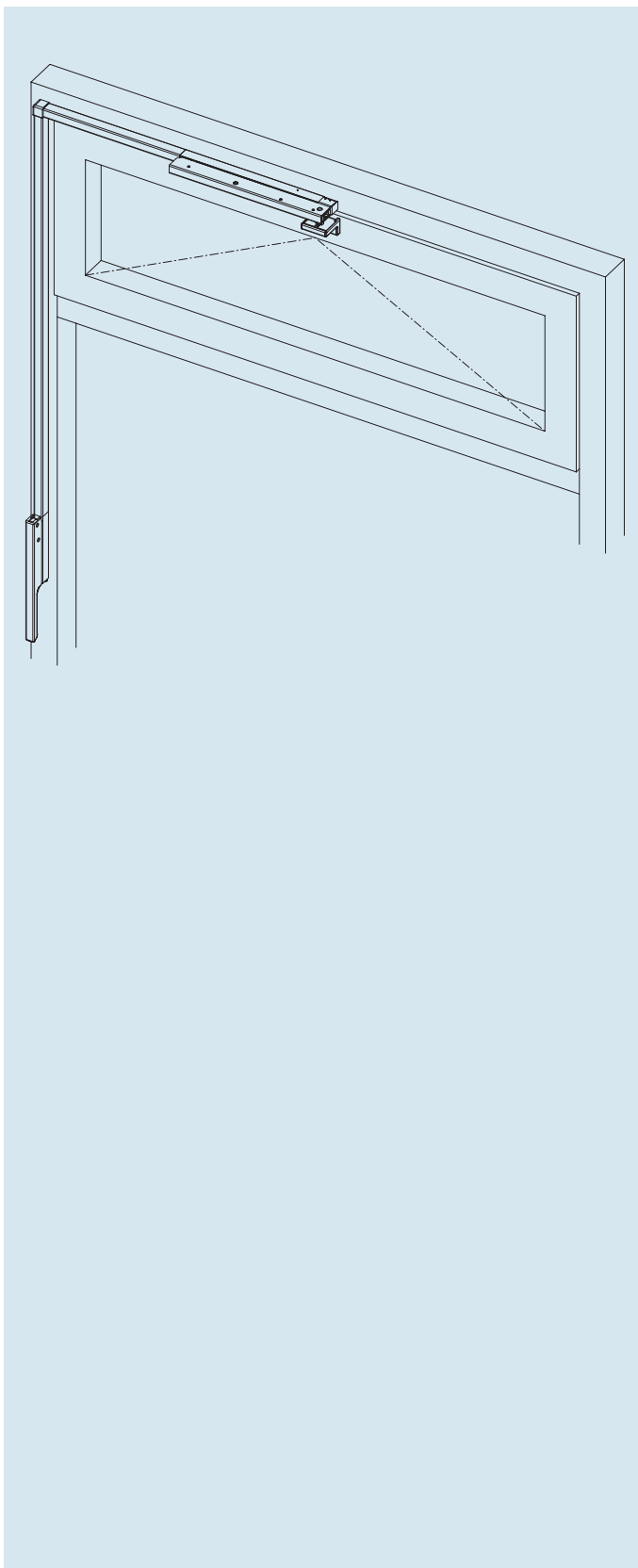
#### in nicht rostender Ausführung lieferbar!

Betätigungsmodule	FB min. in mm	Platzbedarf auf dem Rahmen	
		oberhalb	seitlich
Handhebel	400	21	21
Horizontalgetriebe	530	22	24
Vertikalgetriebe	400	21	24
Elektro-Spindeltrieb waagrecht	505	37	
Elektro-Spindeltrieb senkrecht	400	21	37

13

i

## Technische Information ALU-KIPP-230



### ALU-KIPP-230 $\triangleq$ AK-230

- Ausstellweite 230 mm
- einwärts öffnend
- für 8 mm Ø Gestänge
- für Kipp-, Schwing-, Dreh und Klappflügel, als Rechteck-, Trapez- und Dreieckflügel, aus Aluminium, Stahl, Kunststoff oder Holz
- rechts und links verwendbar

#### Technische Informationen

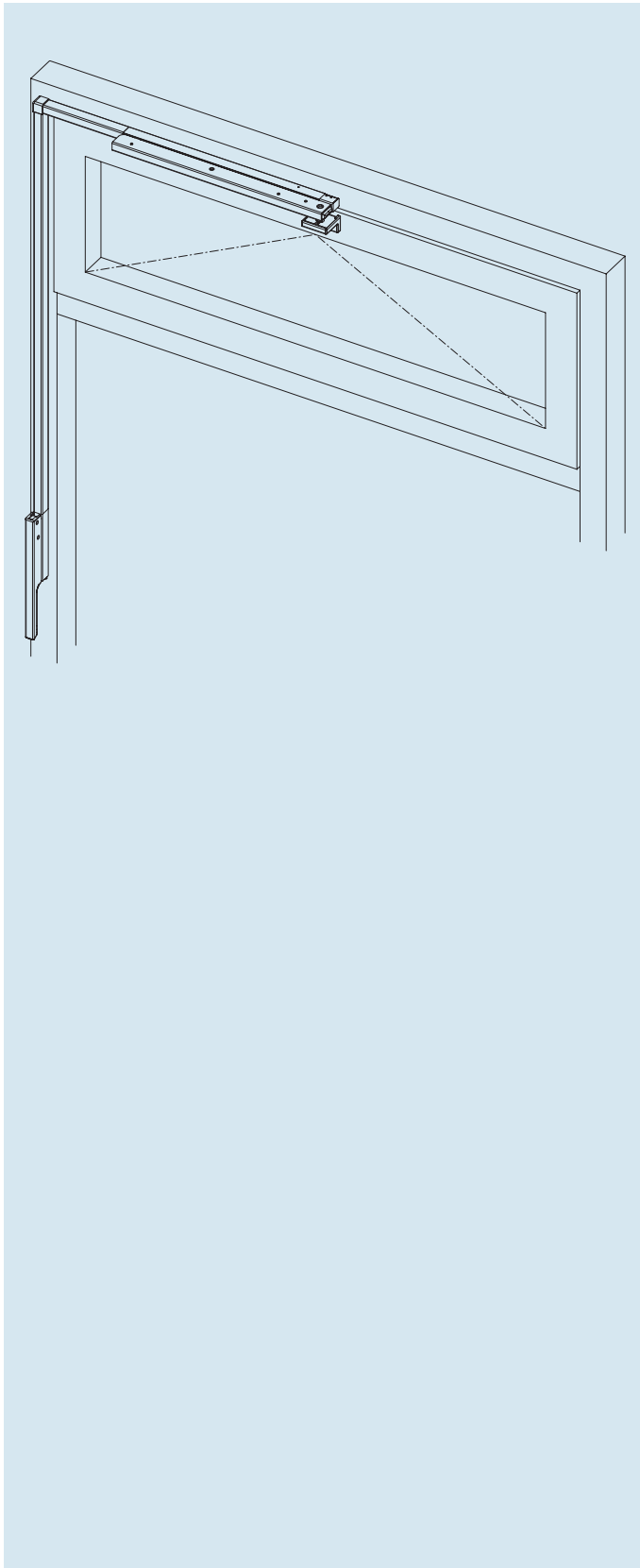
Flügelbreiten* (FB)	min.	450 mm
	max.	3600 mm
Flügelhöhen (FH)	min.	300 mm
	max.	2000 mm
Flügelgewicht** (FG)	max.	80 kg
Ausstellweite	max.	230 mm
Platzbedarf auf dem Rahmen*	oberhalb	min. 21 mm
	seitlich	min. 21 mm
Betätigungshub		62 mm

\* abhängig von dem Betätigungsmodul – siehe unten

\*\* in Abhängigkeit von Flügelhöhe und Scheibenschwerpunkt

Betätigungsmodul	FB min. in mm	Platzbedarf auf dem Rahmen	
		oberhalb	seitlich
Handhebel	450	21	21
Horizontalgetriebe	580	22	24
Vertikalgetriebe	450	21	24
Elektro-Spindeltrieb waagrecht	555	37	
Elektro-Spindeltrieb senkrecht	450	21	37

## Technische Information ALU-KIPP-300L



### ALU-KIPP-300L $\triangleq$ AK-300L

- **große** Ausstellweite 300 mm
- einwärts öffnend
- für 8 mm Ø Gestänge
- für Kipp-, Schwing-, Dreh und Klappflügel, als Rechteck-, Trapez- und Dreieckflügel, aus Aluminium, Stahl, Kunststoff oder Holz
- rechts und links verwendbar

#### Technische Informationen

Flügelbreiten* (FB)	min.	560 mm
	max.	3600 mm
Flügelhöhen (FH)	min.	400 mm
	max.	2000 mm
Flügelgewicht** (FG)	max.	80 kg
Ausstellweite	max.	300 mm
Platzbedarf auf dem Rahmen*	oberhalb	min. 21 mm
	seitlich	min. 21 mm
Betätigungshub		62 mm

\* abhängig von dem Betätigungsmodul – siehe unten

\*\* in Abhängigkeit von Flügelhöhe und Scheibenschwerpunkt

Betätigungsmodule	FB min. in mm	Platzbedarf auf dem Rahmen	
		oberhalb	seitlich
Handhebel	560	21	21
Horizontalgetriebe	690	22	24
Vertikalgetriebe	560	21	24
Elektro-Spindeltrieb waagrecht	665	37	
Elektro-Spindeltrieb senkrecht	560	21	37

10

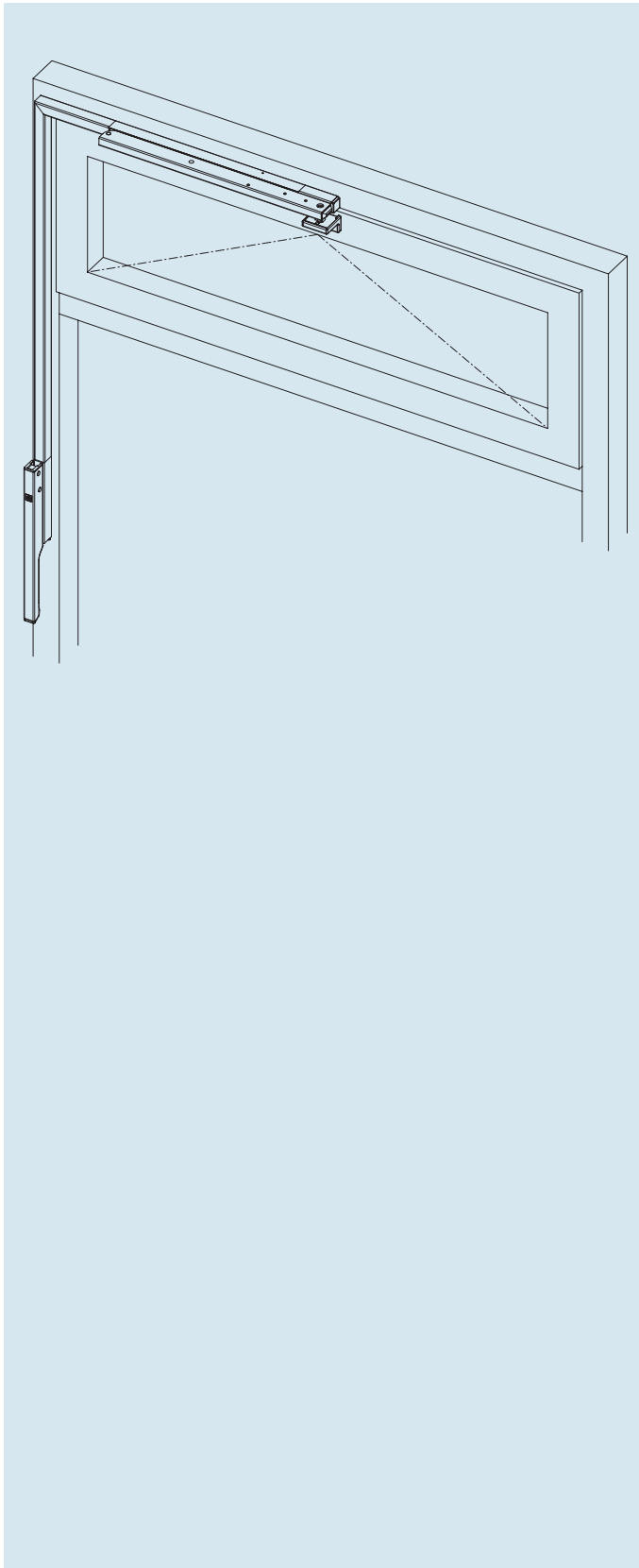
11

12

13

i

## Technische Information ALU-KIPP-300



### ALU-KIPP-300 $\triangleq$ AK-300

- **große** Ausstellweite 300 mm
- für 10 mm Ø Gestänge
- einwärts öffnend
- für hohe Betätigungskräfte
- für Kipp-, Schwing-, Dreh und Klappflügel, als Rechteck-, Trapez- und Dreieckflügel, aus Aluminium, Stahl, Kunststoff oder Holz
- rechts und links verwendbar
- Platzbedarf:  
bei Flügelhöhen von min. 350 mm = 29 mm  
bei Flügelhöhen von min. 550 mm = 25 mm

#### Technische Informationen

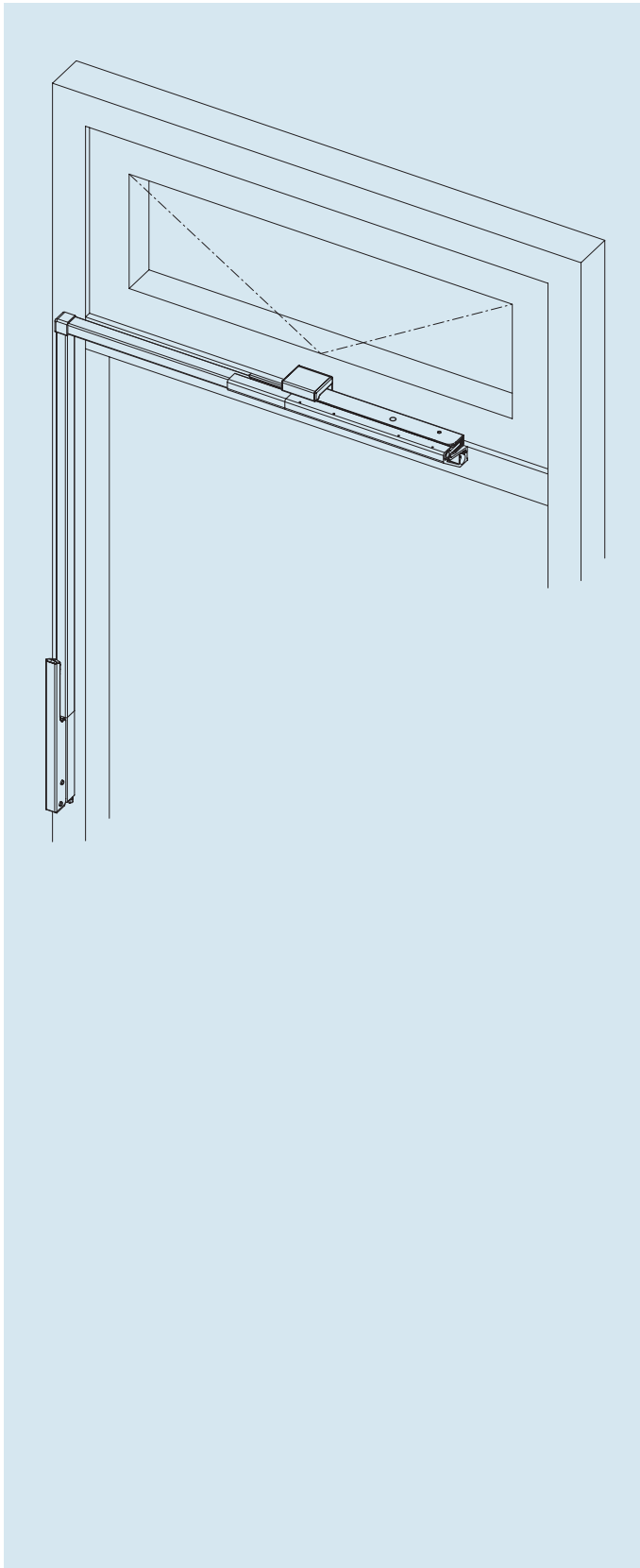
Flügelbreiten* (FB)	min.	570 mm
	max.	3600 mm
Flügelhöhen (FH)	min.	350 mm
	max.	2000 mm
Flügelgewicht** (FG)	max.	120 kg
Ausstellweite	max.	300 mm
Platzbedarf auf dem Rahmen*	oberhalb	min. 25/29 mm
	seitlich	min. 25 mm
Betätigungshub		62 mm

\* abhängig von dem Betätigungsmodule – siehe unten

\*\* in Abhängigkeit von Flügelhöhe und Scheibenschwerpunkt

Betätigungsmodule	FB min. in mm	Platzbedarf auf dem Rahmen	
		oberhalb	seitlich
Handhebel	550	25/29	25
Horizontalgetriebe	670	25/29	25
Elektro-Spindelantrieb waagrecht	730	37	
Elektro-Spindelantrieb senkrecht	550	25/29	37

## Technische Information ALU-KLAPP-170



### ALU-KLAPP-170 $\triangleq$ AKL-170

- Ausstellweite 170 mm
- für 8 mm Ø Gestänge
- auswärts öffnend
- für **Klapp-**, Schwing-, Dreh und Kippflügel, aus Aluminium, Stahl, Kunststoff und Holz

#### Technische Informationen

Rahmeninnenbreiten* (RB)	min.	430 mm
	max.	3000 mm
Rahmeninnenhöhe (RH)	min.	300 mm
	max.	1200 mm
Flügelgewicht** (FG)	max.	80 kg
Ausstellweite	max.	170 mm
Platzbedarf auf dem Rahmen*	unterhalb	min. 22 mm
	seitlich	min. 21 mm
Betätigungshub		62 mm

\* abhängig von dem Betätigungsmodule – siehe unten

\*\* in Abhängigkeit von Flügelhöhe und Scheibenschwerpunkt

Betätigungsmodule	FB min. in mm	Platzbedarf auf dem Rahmen	
		unterhalb	seitlich
Handhebel	430	22	21
Horizontalgetriebe	600	22	24
Vertikalgetriebe	430	22	24
Elektro-Spindeltrieb waagrecht	640	37	
Elektro-Spindeltrieb senkrecht	430	22	37

10

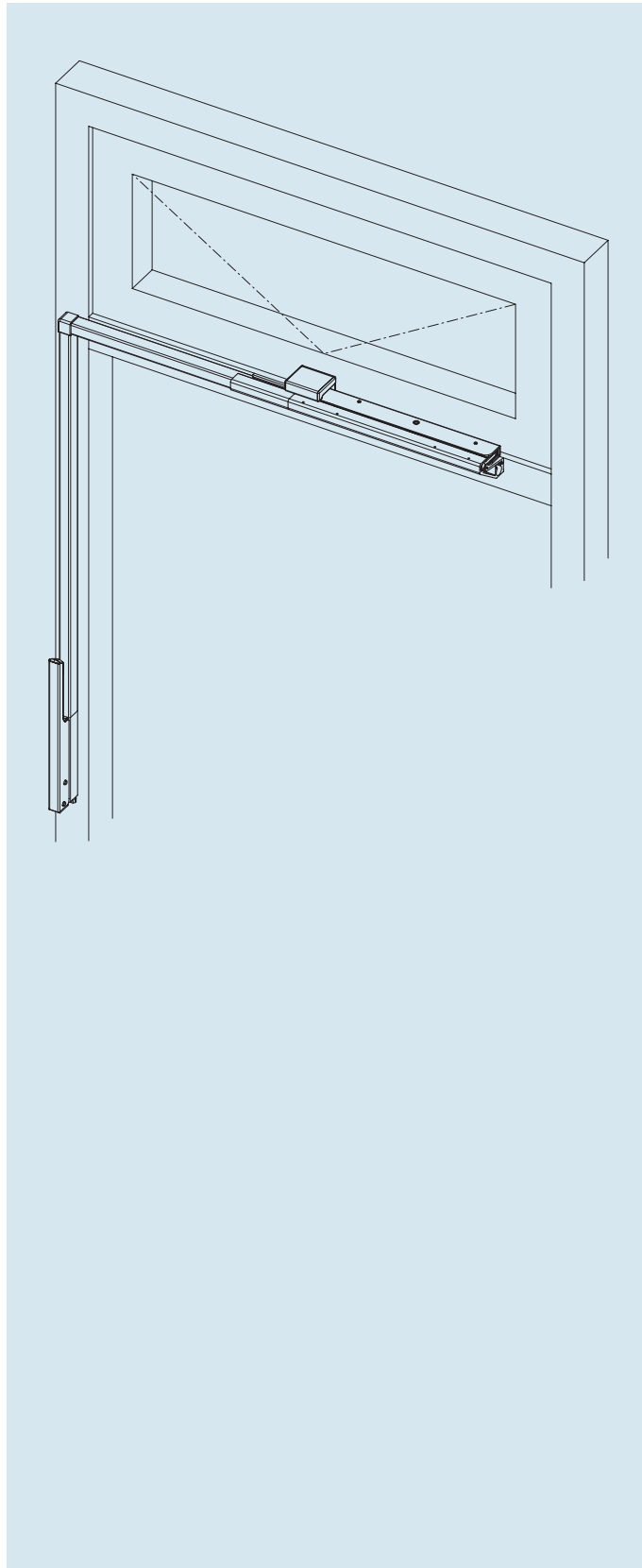
11

12

13

i

## Technische Information ALU-KLAPP-230



### ALU-KLAPP-230 $\triangleq$ AKL-230

- **große** Ausstellweite 230 mm
- für 8 mm Ø Gestänge
- auswärts öffnend
- für Klapp-, Schwing-, Dreh- und Kippflügel, aus Aluminium, Stahl, Kunststoff oder Holz

#### Technische Informationen

Rahmeninnenbreiten* (RB)	min.	480 mm
	max.	3000 mm
Rahmeninnenhöhe (RH)	min.	300 mm
	max.	1200 mm
Flügelgewicht** (FG)	max.	80 kg
Ausstellweite	max.	230 mm
Platzbedarf auf dem Rahmen*	unterhalb	min. 22 mm
	seitlich	min. 21 mm
Betätigungshub		62 mm

\* abhängig von dem Betätigungsmodul – siehe unten

\*\* in Abhängigkeit von Flügelhöhe und Scheibenschwerpunkt

Betätigungsmodule	FB min. in mm	Platzbedarf auf dem Rahmen	
		unterhalb	seitlich
Handhebel	480	22	21
Horizontalgetriebe	650	22	24
Vertikalgetriebe	480	22	24
Elektro-Spindeltrieb waagrecht	690	37	
Elektro-Spindeltrieb senkrecht	480	22	37



# Grundbeschläge

## Verpackungseinheiten

Standard	Grundkarton GK 1	Grundkarton GK 2	Grundkarton GK 3	Zusatzkarton ZK 1	Zusatzkarton ZK 2	Zusatzkarton ZK 3
Handhebel	X		X		X	
Eckumlenkung	X	X				X
Ausstellschere		X	X	X		
Flügelbock		X	X	X		

Öffnertyp	Grundkarton GK 1 Art.-Nr.	Grundkarton GK 2 Art.-Nr.	Grundkarton GK 3 Art.-Nr.
<b>Kippflügel:</b>			
AK-170	11.010.0010.____	11.010.0020.____	11.010.0030.____
AK-230	11.010.0010.____	11.020.0020.____	11.020.0030.____
AK-300L	11.010.0010.____	11.030.0020.____	11.030.0030.____
AK-300	11.040.0010.____	11.040.0020.____	11.040.0030.____
<b>Klappflügel:</b>			
AKL-170 (vr)	11.010.0010.____	11.050.0020.____	11.050.0030.____
AKL-170 (vl)	11.010.0010.____	11.051.0020.____	11.051.0030.____
AKL-170 (sr)	11.010.0010.____	11.052.0020.____	11.052.0030.____
AKL-170 (sl)	11.010.0010.____	11.053.0020.____	11.053.0030.____
AKL-230 (vr)	11.010.0010.____	11.060.0020.____	11.060.0030.____
AKL-230 (vl)	11.010.0010.____	11.061.0020.____	11.061.0030.____
AKL-230 (sr)	11.010.0010.____	11.062.0020.____	11.062.0030.____
AKL-230 (sl)	11.010.0010.____	11.063.0020.____	11.063.0030.____

Öffnertyp	Zusatzkarton ZK 1 Art.-Nr.	Zusatzkarton ZK 2 Art.-Nr.	Zusatzkarton ZK 3 Art.-Nr.
<b>Kippflügel:</b>			
AK-170	11.010.0040.____	11.160.1000.____	11.155.1000.710
AK-230	11.020.0040.____	11.160.1000.____	11.155.1000.710
AK-300L	11.030.0040.____	11.160.1000.____	11.155.1000.710
AK-300	11.040.0040.____	11.160.4000.____	11.155.4000.710
<b>Klappflügel:</b>			
AKL-170 (vr)	11.050.0040.____	11.160.1000.____	11.155.1000.710
AKL-170 (vl)	11.051.0040.____	11.160.1000.____	11.155.1000.710
AKL-170 (sr)	11.052.0040.____	11.160.1000.____	11.155.1000.710
AKL-170 (sl)	11.053.0040.____	11.160.1000.____	11.155.1000.710
AKL-230 (vr)	11.060.0040.____	11.160.1000.____	11.155.1000.710
AKL-230 (vl)	11.061.0040.____	11.160.1000.____	11.155.1000.710
AKL-230 (sr)	11.062.0040.____	11.160.1000.____	11.155.1000.710
AKL-230 (sl)	11.063.0040.____	11.160.1000.____	11.155.1000.710

- ALU-KLAPP-170 + ALU-KLAPP-230  
 vr = verdeckte Verschraubung / rechte Ausführung  
 sr = sichtbare Verschraubung / rechte Ausführung  
 vl = verdeckte Verschraubung / linke Ausführung  
 sl = sichtbare Verschraubung / linke Ausführung

- Grundkarton (GK 0) Nr. 11.010 – 063.0000.\_\_\_\_ weiterhin lieferbar.  
inkl. Handhebel, Eckumlenkung, Ausstellschere, Flügelbock, Zubehörset, Schraubenset
- Zusatzkarton (ZK 0) Nr. 11.010 – 063.0005.\_\_\_\_ weiterhin lieferbar.  
inkl. Ausstellschere, Flügelbock, Zubehörset, Schraubenset
- Sonderausführungen werden im Bedarfsfall gegen Standardausführungen ausgetauscht
- Bei den Oberlichtbeschlägen AKL-170 und AKL-230 werden dem GK 2, GK 3 und ZK 1 Spiral-Spannstifte 2x16 Art.-Nr. 11.268.9690.405 beigegefügt.

10

11

12

13

i

## Zubehörsatz 1 mit 1 bis 5 Zugstangenführungen

- für Betätigungen von AK-170; AK-230; AK-300L: AK 300
- best. aus: Stangenführungen, Eck-Abdeckkappe (schwarz), Scheren-Endkappe

Öffnertyp	Zubehörsatz	Zugstangenführungen	Art.-Nr.
AK-170; -230; -300L	ZS 1/1	1	11.100.1011.____
	ZS 1/2	2	11.100.1012.____
	ZS 1/3	3	11.100.1013.____
	ZS 1/4	4	11.100.1014.____
	ZS 1/5	5	11.100.1015.____
AK-300 ohne Eck-Abdeckung	ZS 1/1	1	11.100.4011.____
	ZS 1/2	2	11.100.4012.____
	ZS 1/3	3	11.100.4013.____
	ZS 1/4	4	11.100.4014.____
	ZS 1/5	5	11.100.4015.____

## Zubehörsatz 2 mit 1 bis 5 Zugstangenführungen

- für Betätigungen von AK-170; AK-230; AK-300L; AK-300; AKL-170; AKL-230
- best. aus: Stangenführungen, Eck-Abdeckkappe (schwarz)

Öffnertyp	Zubehörsatz	Zugstangenführungen	Art.-Nr.
AK-170; -230; -300L; AKL-170; -230	ZS 2/1	1	11.100.1021.000
	ZS 2/2	2	11.100.1022.000
	ZS 2/3	3	11.100.1023.000
	ZS 2/4	4	11.100.1024.000
	ZS 2/5	5	11.100.1025.000
AK-300 ohne Eck-Abdeckung	ZS 2/1	1	11.165.4000.565
	ZS 2/2	2	11.100.4022.565
	ZS 2/3	3	11.100.4023.565
	ZS 2/4	4	11.100.4024.565
	ZS 2/5	5	11.100.4025.565

## Schraubensatz \* für den Grundbeschlag

- für die Montage des Grundbeschlages (Handhebel, Eckumlenkung, Öffnerschere, Flügelbock)
- für die Montage anderer Beschlagtypen müssen die Schraubensätze individuell angefragt/bestellt werden!
- best. aus:
  - Linsenkopfschrauben ..... M5 x 12 ..... Art.-Nr. 11.268.8690.405 (nur für Kippflügelbeschläge)
  - Senkschrauben ..... M5 x 13,5 ..... Art.-Nr. 11.268.8590.405 (für Kipp- und Klappflügelbeschläge)
  - Zylinderschrauben ..... M5 x 6 ..... Art.-Nr. 11.268.8790.405 (nur für Klappflügelbeschläge)

Öffnertyp	Schraubensatz	Anzahl Ausstellscheren	Art.-Nr.
AK-170; -230; -300L; -300	SS 1/1	1	11.105.1001.405
	SS 1/2	2	11.105.1002.405
	SS 1/3	3	11.105.1003.405
AKL-170: -230	SS 1/1	1	11.105.5001.405
	SS 1/2	2	11.105.5002.405
	SS 1/3	3	11.105.5003.405

\* Bauseits können für Kippflügelbeschläge auch handelsübliche Schrauben (Senkkopfschrauben M4 x 12 ISO 7046 und M4 x 16 ISO 7046) mit Kreuzschlitz Z, für Kernloch 3,2 Ø der Firma Würth Industrie Service GmbH & Co KG verwendet werden.

- Sämtliche Befestigungsschrauben müssen separat bestellt werden (siehe Seite 262)
- Verarbeitungsvorschriften gemäß den Montagezeichnungen müssen eingehalten werden

## Kippflügelbeschlag, Handhebel

### mit 1 Ausstellschere

bestehend aus:

- 1 Grundkarton (GK 1)
- 1 Zusatzkarton (ZK 1)
- 1 Zubehör-Set (ZS 1/3)

Art.-Nr.	Öffnertyp	Flügelbreite
11.010.1100.---	AK-170	400-1200
11.020.1100.---	AK-230	450-1200
11.030.1100.---	AK-300L	560-1200
11.040.1100.---	AK-300	570-1200

### mit 2 Ausstellscheren

bestehend aus:

- 1 Grundkarton (GK 1)
- 2 Zusatzkartons (ZK 1)
- 1 Zubehör-Set (ZS 1/4)

Art.-Nr.	Öffnertyp	Flügelbreite
11.010.1200.---	AK-170	1201-2400
11.020.1200.---	AK-230	1201-2400
11.030.1200.---	AK-300L	1201-2400
11.040.1200.---	AK-300	1201-2400

### mit 3 Ausstellscheren

bestehend aus:

- 1 Grundkarton (GK 1)
- 3 Zusatzkartons (ZK 1)
- 1 Zubehör-Set (ZS 1/5)

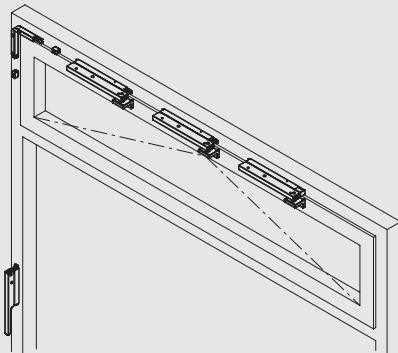
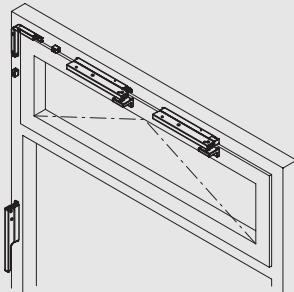
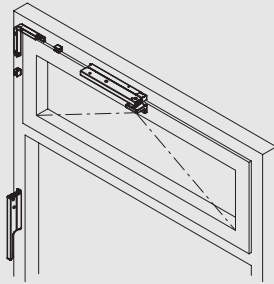
Art.-Nr.	Öffnertyp	Flügelbreite
11.010.1300.---	AK-170	2401-3600
11.020.1300.---	AK-230	2401-3600
11.030.1300.---	AK-300L	2401-3600
11.040.1300.---	AK-300	2401-3600

Oberflächenschlüssel	Material/Oberfläche
---.114	Al, E6/C-0 elox.
---.154	Al, E6/C-34 elox.
---.255	Al, RAL 9016 pulverb.
---.299	Al, in Sonderoberflächen

**Hinweis** AK-170 ist auch in **nicht rostender** Ausführung lieferbar.

#### Zusätzlich zu bestellen sind:

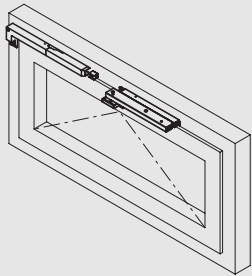
- Handhebelableitungen ab **Seite 218**
- Abdeckschienen Art.-Nr. 11.170... **Seite 245**
- Verbindungs-/Zugstangen Art.-Nr. 11.175... **Seite 246**
- Schraubensets Art.-Nr. 11.105... **Seite 202**



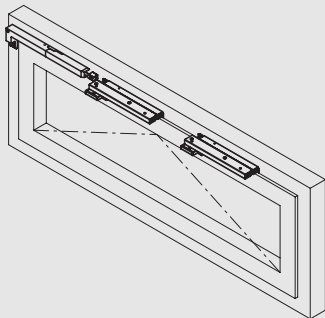
Abbildungen zeigen Ausführung ALU-KIPP-170



10

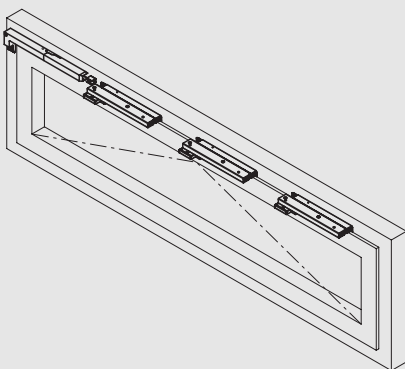


11



12

13



Abbildungen zeigen Ausführung ALU-KIPP-170  
Ableitung links  
(AK-300 ohne Abdeckkappe)

i

## Kippflügelbeschlag, breites Horizontalgetriebe

- für hohe Betätigungskräfte

### mit 1 Ausstellschere

#### bestehend aus:

- 1 Zusatzkarton (ZK 1)
- 1 Zubehör-Set (ZS 2/1)
- 1 Horizontalgetriebe mit Zubehör

Art.-Nr.	Ableitung	Öffnertyp	Flügelbreite
11.010.2100.---	rechts	AK-170	530-1200
11.011.2100.---	links	AK-170	530-1200
11.020.2100.---	rechts	AK-230	580-1200
11.021.2100.---	links	AK-230	580-1200
11.030.2100.---	rechts	AK-300L	690-1200
11.031.2100.---	links	AK-300L	690-1200
11.040.2100.---	rechts	AK-300	670-1200
11.041.2100.---	links	AK-300	670-1200

### mit 2 Ausstellscheren

#### bestehend aus:

- 2 Zusatzkartons (ZK 1)
- 1 Zubehör-Set (ZS 2/2)
- 1 Horizontalgetriebe mit Zubehör

Art.-Nr.	Ableitung	Öffnertyp	Flügelbreite
11.010.2200.---	rechts	AK-170	1201-2400
11.011.2200.---	links	AK-170	1201-2400
11.020.2200.---	rechts	AK-230	1201-2400
11.021.2200.---	links	AK-230	1201-2400
11.030.2200.---	rechts	AK-300L	1201-2400
11.031.2200.---	links	AK-300L	1201-2400
11.040.2200.---	rechts	AK-300	1201-2400
11.041.2200.---	links	AK-300	1201-2400

### mit 3 Ausstellscheren

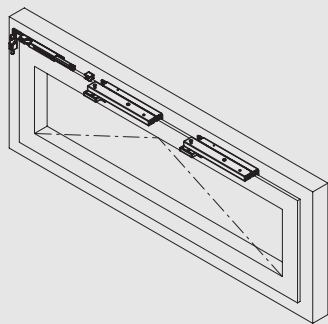
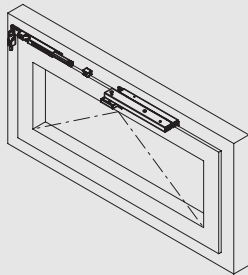
#### bestehend aus:

- 3 Zusatzkartons (ZK 1)
- 1 Zubehör-Set (ZS 2/3)
- 1 Horizontalgetriebe mit Zubehör

Art.-Nr.	Ableitung	Öffnertyp	Flügelbreite
11.010.2300.---	rechts	AK-170	2401-3600
11.011.2300.---	links	AK-170	2401-3600
11.020.2300.---	rechts	AK-230	2401-3600
11.021.2300.---	links	AK-230	2401-3600
11.030.2300.---	rechts	AK-300L	2401-3600
11.031.2300.---	links	AK-300L	2401-3600
11.040.2300.---	rechts	AK-300	2401-3600
11.041.2300.---	links	AK-300	2401-3600

#### Zusätzlich zu bestellen sind:

- Getriebeableitungen ab **Seite 220**
- Kardangelenke Art.-Nr. 11.225... **Seite 255**
- Abdeckschienen Art.-Nr. 11.170... **Seite 245**
- Verbindungs-/Zugstangen Art.-Nr. 11.175... **Seite 246**
- Anschlussstangen Art.-Nr. 11.177... **Seite 247** (nur AK-300)
- Schrauben **Seite 262**



Abbildungen zeigen Ausführung ALU-KIPP-170  
Ableitung links

### Kippflügelbeschlag, schmales Horizontalgetriebe

- Getriebe unterhalb der Abdeckschiene
- für geringe Betätigungskräfte

#### mit 1 Ausstellschere

bestehend aus:

- 1 Zusatzkarton (ZK 1)
- 1 Zubehör-Set (ZS 2/1)
- 1 Horizontalgetriebe mit Zubehör

Art.-Nr.	Ableitung	Öffnertyp	Flügelbreite
11.010.3100.---	rechts	AK-170	530-1200
11.011.3100.---	links	AK-170	530-1200
11.020.3100.---	rechts	AK-230	580-1200
11.021.3100.---	links	AK-230	580-1200
11.030.3100.---	rechts	AK-300L	690-1200
11.031.3100.---	links	AK-300L	690-1200

#### mit 2 Ausstellscheren

bestehend aus:

- 2 Zusatzkartons (ZK 1)
- 1 Zubehör-Set (ZS 2/2)
- 1 Horizontalgetriebe mit Zubehör

Art.-Nr.	Ableitung	Öffnertyp	Flügelbreite
11.010.3200.---	rechts	AK-170	1201-2400
11.011.3200.---	links	AK-170	1201-2400
11.020.3200.---	rechts	AK-230	1201-2400
11.021.3200.---	links	AK-230	1201-2400
11.030.3200.---	rechts	AK-300L	1201-2400
11.031.3200.---	links	AK-300L	1201-2400

Oberflächenschlüssel	Material/Oberfläche
---.114	Al, E6/C-0 elox.
---.154	Al, E6/C-34 elox.
---.255	Al, RAL 9016 pulverb.
---.299	Al, in Sonderoberflächen

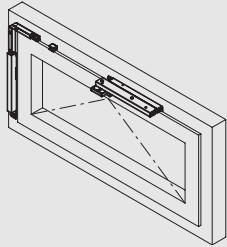
**Hinweis** Eine Betätigung mittels 3 Ausstellscheren ist nur in Verbindung mit dem Horizontalgetriebe Art.-Nr. 11.200.1000/1001--- möglich.

#### Zusätzlich zu bestellen sind:

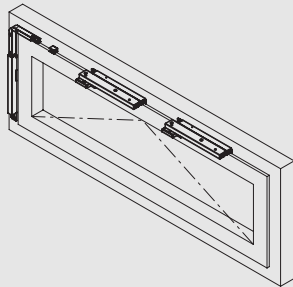
- Getriebeableitungen ab **Seite 220**
- Kardangelenke Art.-Nr. 11.225... **Seite 255**
- Abdeckschienen Art.-Nr. 11.170... **Seite 245**
- Verbindungs-/Zugstangen Art.-Nr. 11.175... **Seite 246**
- Schrauben **Seite 262**



10

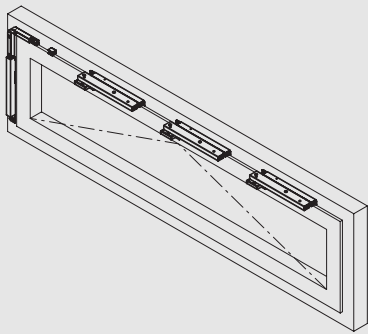


11



12

13



Abbildungen zeigen Ausführung ALU-KIPP-170

i

### Kippflügelbeschlag, breites Vertikalgetriebe

- für hohe Betätigungskräfte

#### mit 1 Ausstellschere

**bestehend aus:**

- 1 Grundkarton (GK 2)
- 1 Zubehör-Set (ZS 2/1)
- 1 Vertikalgetriebe mit Zubehör

Art.-Nr.	Öffnertyp	Flügelbreite
11.010.4100.---	AK-170	400-1200
11.020.4100.---	AK-230	450-1200
11.030.4100.---	AK-300L	560-1200

#### mit 2 Ausstellscheren

**bestehend aus:**

- 1 Grundkarton (GK 2)
- 1 Zusatzkarton (ZK 1)
- 1 Zubehör-Set (ZS 2/2)
- 1 Vertikalgetriebe mit Zubehör

Art.-Nr.	Öffnertyp	Flügelbreite
11.010.4200.---	AK-170	1201-2400
11.020.4200.---	AK-230	1201-2400
11.030.4200.---	AK-300L	1201-2400

#### mit 3 Ausstellscheren

**bestehend aus:**

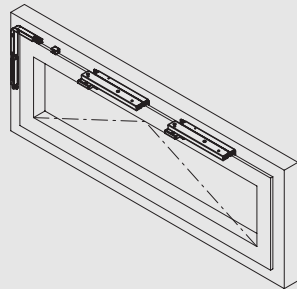
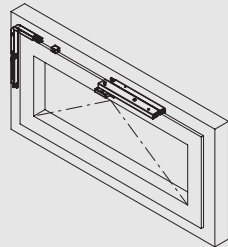
- 1 Grundkarton (GK 2)
- 2 Zusatzkartons (ZK 1)
- 1 Zubehör-Set (ZS 2/3)
- 1 Vertikalgetriebe mit Zubehör

Art.-Nr.	Öffnertyp	Flügelbreite
11.010.4300.---	AK-170	2401-3600
11.020.4300.---	AK-230	2401-3600
11.030.4300.---	AK-300L	2401-3600

Oberflächenschlüssel	Material/Oberfläche
---.114	Al, E6/C-0 elox.
---.154	Al, E6/C-34 elox.
---.255	Al, RAL 9016 pulverb.
---.299	Al, in Sonderoberflächen

**Zusätzlich zu bestellen sind:**

- Getriebeableitungen ab **Seite 220**
- Kardangelenke Art.-Nr. 11.225... **Seite 255**
- Abdeckschienen Art.-Nr. 11.170... **Seite 245**
- Verbindungs-/Zugstangen Art.-Nr. 11.175... **Seite 246**
- Schrauben **Seite 262**



Abbildungen zeigen Ausführung ALU-KIPP-170

### Kippflügelbeschlag, schmales Vertikalgetriebe

- Getriebe unterhalb der Abdeckschiene
- Getriebe zum direkten Anschluss an Eckumlenkung
- für geringe Betätigungskräfte

#### mit 1 Ausstellschere

**bestehend aus:**

- 1 Grundkarton (GK 2)
- 1 Zubehör-Set (ZS 2/1)
- 1 Vertikalgetriebe mit Zubehör

Art.-Nr.	Öffnertyp	Flügelbreite
11.010.5100.---	AK-170	400-1200
11.020.5100.---	AK-230	450-1200
11.030.5100.---	AK-300L	560-1200

#### mit 2 Ausstellscheren

**bestehend aus:**

- 1 Grundkarton (GK 2)
- 1 Zusatzkarton (ZK 1)
- 1 Zubehör-Set (ZS 2/2)
- 1 Vertikalgetriebe mit Zubehör

Art.-Nr.	Öffnertyp	Flügelbreite
11.010.5200.---	AK-170	1201-2400
11.020.5200.---	AK-230	1201-2400
11.030.5200.---	AK-300L	1201-2400

Oberflächenschlüssel	Material/Oberfläche
---.114	Al, E6/C-0 elox.
---.154	Al, E6/C-34 elox.
---.255	Al, RAL 9016 pulverb.
---.299	Al, in Sonderoberflächen

**Hinweis** Alternativ: Vertikalgetriebe auch mit Abstand zur Eckumlenkung ausführbar.

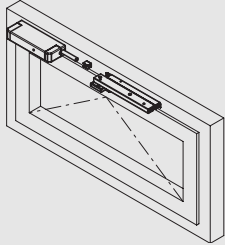
Eine Betätigung mittels 3 Ausstellscheren ist nur in Verbindung mit dem Vertikalgetriebe Art.-Nr. 11.220.1000.710 möglich.

**Zusätzlich zu bestellen sind:**

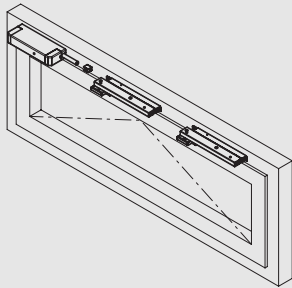
- Getriebeableitungen ab **Seite 220**
- Kardangelenke Art.-Nr. 11.225... **Seite 255**
- Abdeckschienen Art.-Nr. 11.170... **Seite 245**
- Verbindungs-/Zugstangen Art.-Nr. 11.175... **Seite 246**
- Schrauben **Seite 262**



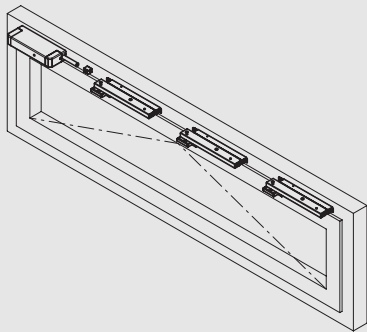
10



11



12



13

Abbildungen zeigen Ausführung ALU-KIPP-170

i

### Kippflügelbeschlag, waager. E-Spindeltrieb

- zum direkten Angriff

#### mit 1 Ausstellschere

**bestehend aus:**

- 1 Zusatzkarton (ZK 1)
- 1 Zubehör-Set (ZS 2/1)
- 1 Elektro-Spindeltrieb mit Zubehör

Art.-Nr.	Öffnertyp	Flügelbreite
11.010.7100.---	AK-170	505-1200
11.020.7100.---	AK-230	555-1200
11.030.7100.---	AK-300L	665-1200

#### mit 2 Ausstellscheren

**bestehend aus:**

- 2 Zusatzkartons (ZK 1)
- 1 Zubehör-Set (ZS 2/2)
- 1 Elektro-Spindeltrieb mit Zubehör

Art.-Nr.	Öffnertyp	Flügelbreite
11.010.7200.---	AK-170	1201-2400
11.020.7200.---	AK-230	1201-2400
11.030.7200.---	AK-300L	1201-2400

#### mit 3 Ausstellscheren

**bestehend aus:**

- 3 Zusatzkartons (ZK 1)
- 1 Zubehör-Set (ZS 2/3)
- 1 Elektro-Spindeltrieb mit Zubehör

Art.-Nr.	Öffnertyp	Flügelbreite
11.010.7300.---	AK-170	2401-3600
11.020.7300.---	AK-230	2401-3600
11.030.7300.---	AK-300L	2401-3600

Oberflächenschlüssel	Material/Oberfläche
---.114	Al, E6/C-0 elox.
---.154	Al, E6/C-34 elox.
---.255	Al, RAL 9016 pulverb.
---.299	Al, in Sonderoberflächen

**Hinweis**      Alternativ: Betätigungen mittels 4 Ausstellscheren möglich.

**Zusätzlich zu bestellen sind:**

- Abdeckschienen Art.-Nr. 11.170... **Seite 245**
- Anschlussstangen Art.-Nr. 11.177... **Seite 247**
- Schrauben **Seite 262**



## Kippflügelbeschlag, waager. E-Spindeltrieb

■ mit Anschlussstück

### mit 1 Ausstellschere

**bestehend aus:**

- 1 Zusatzkarton (ZK 1)
- 1 Zubehör-Set (ZS 2/1)
- 1 Anschlussstück
- 1 Elektro-Spindeltrieb mit Zubehör

Art.-Nr.	Öffnertyp	Flügelbreite
11.010.7110.---	AK-170	555-1200
11.020.7110.---	AK-230	605-1200
11.030.7110.---	AK-300L	715-1200
11.040.7110.---	AK-300	730-1200

### mit 2 Ausstellscheren

**bestehend aus:**

- 2 Zusatzkartons (ZK 1)
- 1 Zubehör-Set (ZS 2/2)
- 1 Anschlussstück
- 1 Elektro-Spindeltrieb mit Zubehör

Art.-Nr.	Öffnertyp	Flügelbreite
11.010.7210.---	AK-170	1201-2400
11.020.7210.---	AK-230	1201-2400
11.030.7210.---	AK-300L	1201-2400
11.040.7210.---	AK-300	1201-2400

### mit 3 Ausstellscheren

**bestehend aus:**

- 3 Zusatzkartons (ZK 1)
- 1 Zubehör-Set (ZS 2/3)
- 1 Anschlussstück
- 1 Elektro-Spindeltrieb mit Zubehör

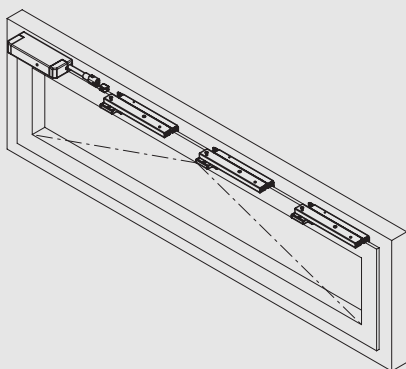
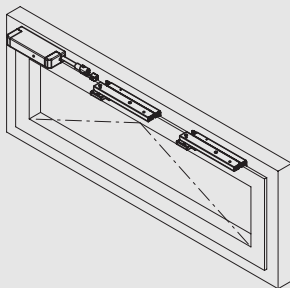
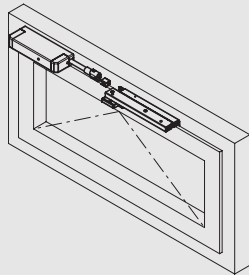
Art.-Nr.	Öffnertyp	Flügelbreite
11.010.7310.---	AK-170	2401-3600
11.020.7310.---	AK-230	2401-3600
11.030.7310.---	AK-300L	2401-3600
11.040.7310.---	AK-300	2401-3600

Oberflächenschlüssel	Material/Oberfläche
---.114	Al, E6/C-0 elox.
---.154	Al, E6/C-34 elox.
---.255	Al, RAL 9016 pulverb.
---.299	Al, in Sonderoberflächen

**Hinweis** Alternativ: Betätigungen mittels 4 Ausstellscheren möglich.

#### Zusätzlich zu bestellen sind:

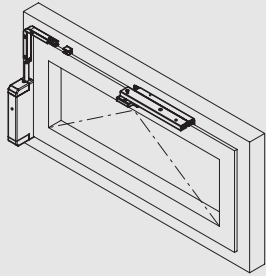
- Abdeckschienen Art.-Nr. 11.170... **Seite 245**
- Verbindungs-/Zugstangen Art.-Nr. 11.175... **Seite 246**
- Anschlussstangen Art.-Nr. 11.177... **Seite 247**
- Schrauben **Seite 262**



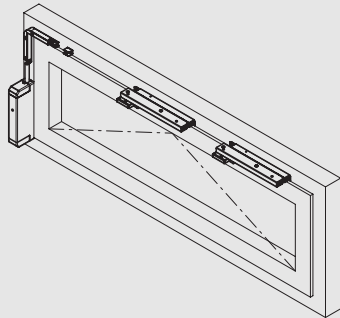
Abbildungen zeigen Ausführung ALU-KIPP-170



10

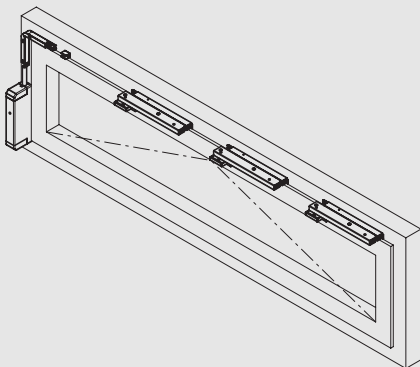


11



12

13



Abbildungen zeigen Ausführung ALU-KIPP-170

i

### Kippflügelbeschlag, senkr. E-Spindelantrieb

- zum direkten Angriff an Eckumlenkung

#### mit 1 Ausstellschere

**bestehend aus:**

- 1 Grundkarton (GK 2)
- 1 Zubehör-Set (ZS 2/1)
- 1 Anschlussstück (nur AK-300)
- 1 Elektro-Spindelantrieb mit Zubehör

Art.-Nr.	Öffnertyp	Flügelbreite
11.010.8100.---	AK-170	400-1200
11.020.8100.---	AK-230	450-1200
11.030.8100.---	AK-300L	560-1200
11.040.8100.---	AK-300	570-1200

#### mit 2 Ausstellscheren

**bestehend aus:**

- 1 Grundkarton (GK 2)
- 1 Zusatzkarton (ZK 1)
- 1 Zubehör-Set (ZS 2/2)
- 1 Anschlussstück (nur AK-300)
- 1 Elektro-Spindelantrieb mit Zubehör

Art.-Nr.	Öffnertyp	Flügelbreite
11.010.8200.---	AK-170	1201-2400
11.020.8200.---	AK-230	1201-2400
11.030.8200.---	AK-300L	1201-2400
11.040.8200.---	AK-300	1201-2400

#### mit 3 Ausstellscheren

**bestehend aus:**

- 1 Grundkarton (GK 2)
- 2 Zusatzkartons (ZK 1)
- 1 Zubehör-Set (ZS 2/3)
- 1 Anschlussstück (nur AK-300)
- 1 Elektro-Spindelantrieb mit Zubehör

Art.-Nr.	Öffnertyp	Flügelbreite
11.010.8300.---	AK-170	2401-3600
11.020.8300.---	AK-230	2401-3600
11.030.8300.---	AK-300L	2401-3600
11.040.8300.---	AK-300	2401-3600

**Hinweis**      Alternativ: Senkr. E-Spindelantrieb auch mit Abstand zur Eckumlenkung ausführbar.

**Zusätzlich zu bestellen sind:**

- Abdeckschienen Art.-Nr. 11.170... **Seite 245**
- Verbindungs-/Zugstangen Art.-Nr. 11.175... **Seite 246**
- Anschlussstangen Art.-Nr. 11.176... **Seite 247**
- Schrauben **Seite 262**

## Klappflügelbeschlag, Handhebel

- verdeckte Verschraubung für Aluminium-Profile
- sichtbare Verschraubung für Aluminium-, Kunststoff- und Holzprofile

### mit 1 Ausstellschere

bestehend aus:

- 1 Grundkarton (GK 1)
- 1 Zusatzkarton (ZK 1)
- 1 Zubehör-Set (ZS 2/3)

Art.-Nr.	Ableitung	Öffnertyp	Flügelbreite	Verschraubung
11.050.1100.---	rechts	AKL-170	430-1000	verdeckt
11.051.1100.---	links	AKL-170	430-1000	verdeckt
11.052.1100.---	rechts	AKL-170	430-1000	sichtbar
11.053.1100.---	links	AKL-170	430-1000	sichtbar
11.060.1100.---	rechts	AKL-230	480-1000	verdeckt
11.061.1100.---	links	AKL-230	480-1000	verdeckt
11.062.1100.---	rechts	AKL-230	480-1000	sichtbar
11.063.1100.---	links	AKL-230	480-1000	sichtbar

### mit 2 Ausstellscheren

bestehend aus:

- 1 Grundkarton (GK 1)
- 2 Zusatzkartons (ZK 1)
- 1 Zubehör-Set (ZS 2/4)

Art.-Nr.	Ableitung	Öffnertyp	Flügelbreite	Verschraubung
11.050.1200.---	rechts	AKL-170	1001-2000	verdeckt
11.051.1200.---	links	AKL-170	1001-2000	verdeckt
11.052.1200.---	rechts	AKL-170	1001-2000	sichtbar
11.053.1200.---	links	AKL-170	1001-2000	sichtbar
11.060.1200.---	rechts	AKL-230	1001-2000	verdeckt
11.061.1200.---	links	AKL-230	1001-2000	verdeckt
11.062.1200.---	rechts	AKL-230	1001-2000	sichtbar
11.063.1200.---	links	AKL-230	1001-2000	sichtbar

Oberflächenschlüssel	Material/Oberfläche
---.114	Al, E6/C-0 elox.
---.154	Al, E6/C-34 elox.
---.255	Al, RAL 9016 pulverb.
---.299	Al, in Sonderoberflächen

### mit 3 Ausstellscheren

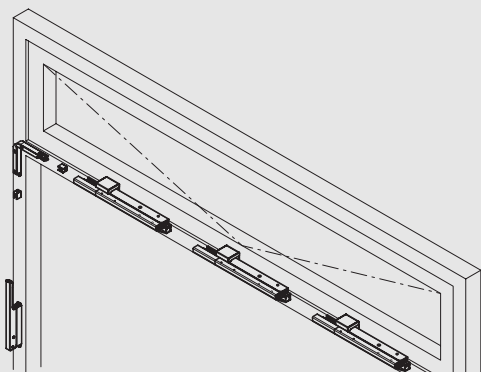
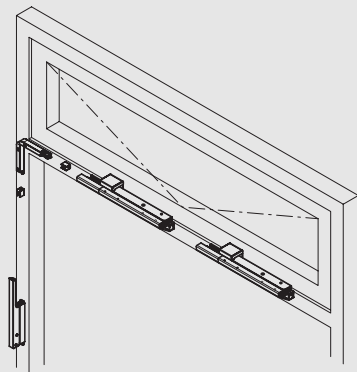
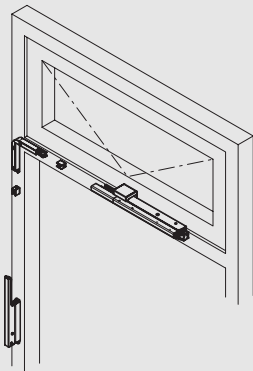
- Flügelbreiten 2001 - 3000 mm

bestehend aus:

- 1 Grundkarton (GK 1)
- 3 Zusatzkartons (ZK 1)
- 1 Zubehör-Set (ZS 2/5)

Zusätzlich zu bestellen sind:

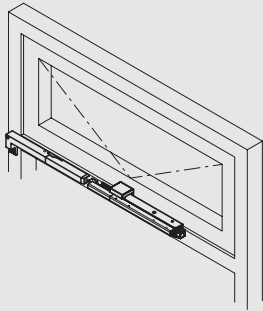
- Handhebelableitungen ab **Seite 218**
- Abdeckschienen Art.-Nr. 11.170... **Seite 245**
- Verbindungs-/Zugstangen Art.-Nr. 11.175... **Seite 246**
- Schrauben-Sets Art.-Nr. 11.105... **Seite 202**



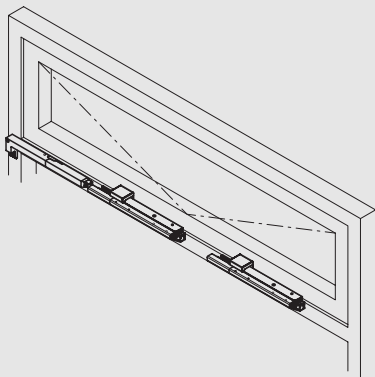
Abbildungen zeigen Ausführungen ALU-KLAPP-170  
Ableitung links



10

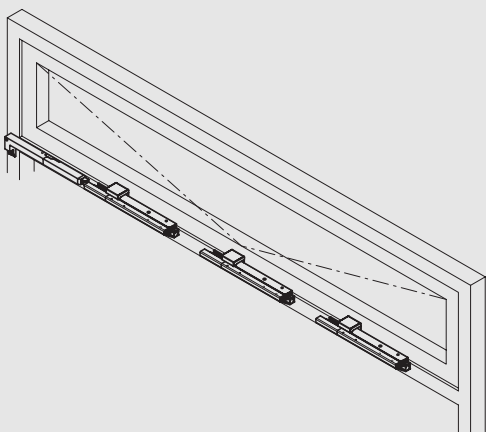


11



12

13



Abbildungen zeigen Ausführung ALU-KLAPP-170  
Ableitung links

### Klappflügelbeschlag, breites Horizontalgetriebe

- verdeckte Verschraubung für Aluminium-Profile
- sichtbare Verschraubung für Aluminium-, Kunststoff- und Holzprofile
- für hohe Betätigungskräfte

#### mit 1 Ausstellschere

bestehend aus:

- 1 Zusatzkarton (ZK 1)
- 1 Zubehör-Set (ZS 2/1)
- 1 Horizontalgetriebe mit Zubehör

Art.-Nr.	Ableitung	Öffnertyp	Flügelbreite	Verschraubung
11.050.2100.---	rechts	AKL-170	600-1000	verdeckt
11.051.2100.---	links	AKL-170	600-1000	verdeckt
11.052.2100.---	rechts	AKL-170	600-1000	sichtbar
11.053.2100.---	links	AKL-170	600-1000	sichtbar
11.060.2100.---	rechts	AKL-230	650-1000	verdeckt
11.061.2100.---	links	AKL-230	650-1000	verdeckt
11.062.2100.---	rechts	AKL-230	650-1000	sichtbar
11.063.2100.---	links	AKL-230	650-1000	sichtbar

#### mit 2 Ausstellscheren

bestehend aus:

- 2 Zusatzkartons (ZK 1)
- 1 Zubehör-Set (ZS 2/2)
- 1 Horizontalgetriebe mit Zubehör

Art.-Nr.	Ableitung	Öffnertyp	Flügelbreite	Verschraubung
11.050.2200.---	rechts	AKL-170	1001-2000	verdeckt
11.051.2200.---	links	AKL-170	1001-2000	verdeckt
11.052.2200.---	rechts	AKL-170	1001-2000	sichtbar
11.053.2200.---	links	AKL-170	1001-2000	sichtbar
11.060.2200.---	rechts	AKL-230	1001-2000	verdeckt
11.061.2200.---	links	AKL-230	1001-2000	verdeckt
11.062.2200.---	rechts	AKL-230	1001-2000	sichtbar
11.063.2200.---	links	AKL-230	1001-2000	sichtbar

Oberflächenschlüssel	Material/Oberfläche
---.114	Al, E6/C-0 elox.
---.154	Al, E6/C-34 elox.
---.255	Al, RAL 9016 pulverb.
---.299	Al, in Sonderoberflächen

#### mit 3 Ausstellscheren

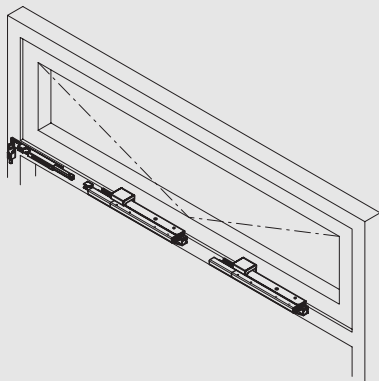
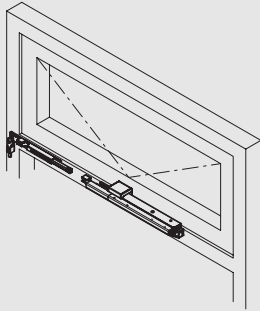
- Flügelbreiten 2001 - 3000 mm

bestehend aus:

- 3 Zusatzkartons (ZK 1)
- 1 Zubehör-Set (ZS 2/3)
- 1 Horizontalgetriebe mit Zubehör

#### Zusätzlich zu bestellen sind:

- Getriebeableitungen ab Seite 220
- Kardangelenke Art.-Nr. 11.225... Seite 255
- Abdeckschienen Art.-Nr. 11.170... Seite 245
- Verbindungs-/Zugstangen Art.-Nr. 11.175... Seite 246
- Schrauben Seite 262



Abbildungen zeigen Ausführung ALU-KLAPP-170  
Ableitung links

## Klappflügelbeschlag, schmales Horizontalgetriebe

- verdeckte Verschraubung für Aluminium-Profile
- sichtbare Verschraubung für Aluminium-, Kunststoff- und Holzprofile
- für geringe Betätigungskräfte

### mit 1 Ausstellschere

#### bestehend aus:

- 1 Zusatzkarton (ZK 1)
- 1 Zubehör-Set (ZS 2/1)
- 1 Horizontalgetriebe mit Zubehör

Art.-Nr.	Ableitung	Öffnertyp	Flügelbreite	Verschraubung
11.050.3100.---	rechts	AKL-170	580-1000	verdeckt
11.051.3100.---	links	AKL-170	580-1000	verdeckt
11.052.3100.---	rechts	AKL-170	580-1000	sichtbar
11.053.3100.---	links	AKL-170	580-1000	sichtbar
11.060.3100.---	rechts	AKL-230	630-1000	verdeckt
11.061.3100.---	links	AKL-230	630-1000	verdeckt
11.062.3100.---	rechts	AKL-230	630-1000	sichtbar
11.063.3100.---	links	AKL-230	630-1000	sichtbar

### mit 2 Ausstellscheren

#### bestehend aus:

- 2 Zusatzkartons (ZK 1)
- 1 Zubehör-Set (ZS 2/2)
- 1 Horizontalgetriebe mit Zubehör

Art.-Nr.	Ableitung	Öffnertyp	Flügelbreite	Verschraubung
11.050.3200.---	rechts	AKL-170	1001-2000	verdeckt
11.051.3200.---	links	AKL-170	1001-2000	verdeckt
11.052.3200.---	rechts	AKL-170	1001-2000	sichtbar
11.053.3200.---	links	AKL-170	1001-2000	sichtbar
11.060.3200.---	rechts	AKL-230	1001-2000	verdeckt
11.061.3200.---	links	AKL-230	1001-2000	verdeckt
11.062.3200.---	rechts	AKL-230	1001-2000	sichtbar
11.063.3200.---	links	AKL-230	1001-2000	sichtbar

Oberflächenschlüssel	Material/Oberfläche
---.114	Al, E6/C-0 elox.
---.154	Al, E6/C-34 elox.
---.255	Al, RAL 9016 pulverb.
---.299	Al, in Sonderoberflächen

**Hinweis** Eine Betätigung mittels 3 Ausstellscheren ist nur in Verbindung mit dem Horizontalgetriebe Art.-Nr. 11.200.1000/1001.--- möglich.

#### Zusätzlich zu bestellen sind:

- Getriebeableitungen ab **Seite 220**
- Kardangelenke Art.-Nr. 11.225... **Seite 255**
- Abdeckschienen Art.-Nr. 11.170... **Seite 245**
- Verbindungs-/Zugstangen Art.-Nr. 11.175... **Seite 246**
- Schrauben **Seite 262**

10

11

12

13

i



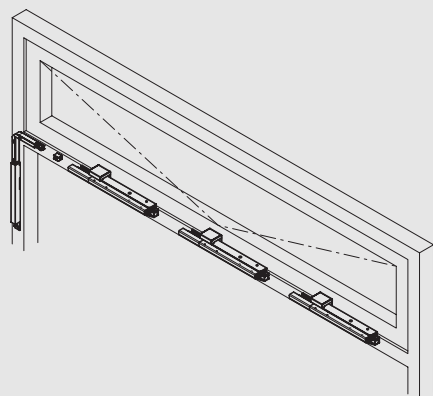
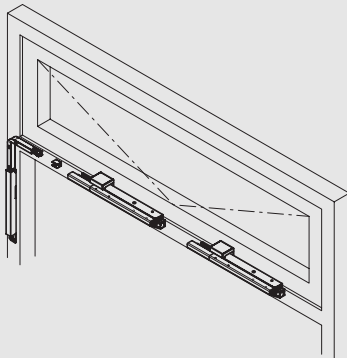
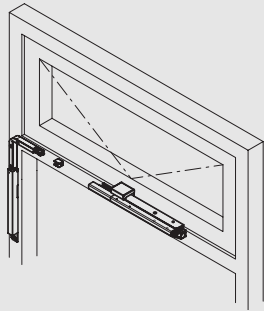
10

11

12

13

i



Abbildungen zeigen Ausführung ALU-KLAPP-170  
Ableitung links

### Klappflügelbeschlag, breites Vertikalgetriebe

- verdeckte Verschraubung für Aluminium-Profile
- sichtbare Verschraubung für Aluminium-, Kunststoff- und Holzprofile
- für hohe Betätigungskräfte

#### mit 1 Ausstellschere

bestehend aus:

- 1 Grundkarton (GK 2)
- 1 Zubehör-Set (ZS 2/1)
- 1 Vertikalgetriebe mit Zubehör

Art.-Nr.	Ableitung	Öffnertyp	Flügelbreite	Verschraubung
11.050.4100.---	rechts	AKL-170	430-1000	verdeckt
11.051.4100.---	links	AKL-170	430-1000	verdeckt
11.052.4100.---	rechts	AKL-170	430-1000	sichtbar
11.053.4100.---	links	AKL-170	430-1000	sichtbar
11.060.4100.---	rechts	AKL-230	480-1000	verdeckt
11.061.4100.---	links	AKL-230	480-1000	verdeckt
11.062.4100.---	rechts	AKL-230	480-1000	sichtbar
11.063.4100.---	links	AKL-230	480-1000	sichtbar

#### mit 2 Ausstellscheren

bestehend aus:

- 1 Grundkarton (GK 2)
- 1 Zusatzkarton (ZK 1)
- 1 Zubehör-Set (ZS 2/2)
- 1 Vertikalgetriebe mit Zubehör

Art.-Nr.	Ableitung	Öffnertyp	Flügelbreite	Verschraubung
11.050.4200.---	rechts	AKL-170	1001-2000	verdeckt
11.051.4200.---	links	AKL-170	1001-2000	verdeckt
11.052.4200.---	rechts	AKL-170	1001-2000	sichtbar
11.053.4200.---	links	AKL-170	1001-2000	sichtbar
11.060.4200.---	rechts	AKL-230	1001-2000	verdeckt
11.061.4200.---	links	AKL-230	1001-2000	verdeckt
11.062.4200.---	rechts	AKL-230	1001-2000	sichtbar
11.063.4200.---	links	AKL-230	1001-2000	sichtbar

Oberflächenschlüssel	Material/Oberfläche
---.114	Al, E6/C-0 elox.
---.154	Al, E6/C-34 elox.
---.255	Al, RAL 9016 pulverb.
---.299	Al, in Sonderoberflächen

#### mit 3 Ausstellscheren

- Flügelbreiten 2001 - 3000 mm

bestehend aus:

- 1 Grundkarton (GK 2)
- 2 Zusatzkartons (ZK 1)
- 1 Zubehör-Set (ZS 2/3)
- 1 Vertikalgetriebe mit Zubehör

#### Zusätzlich zu bestellen sind:

<b>Hinweis</b>	Alternativ: Vertikalgetriebe auch mit Abstand zur Eckmolenkung ausführbar.
----------------	--

Getriebeableitungen ab **Seite 220**

Kardangelenke Art.-Nr. 11.225... **Seite 255**

Abdeckschienen Art.-Nr. 11.170... **Seite 245**

Verbindungs-/Zugstangen Art.-Nr. 11.175... **Seite 246**

Schrauben **Seite 262**

## Klappflügelbeschlag, schmales Vertikalgetriebe

- verdeckte Verschraubung für Aluminium-Profile
- sichtbare Verschraubung für Aluminium-, Kunststoff- und Holzprofile
- für geringe Betätigungskräfte

### mit 1 Ausstellschere

**bestehend aus:**

- 1 Grundkarton (GK 2)
- 1 Zubehör-Set (ZS 2/1)
- 1 Vertikalgetriebe mit Zubehör

Art.-Nr.	Ableitung	Öffnertyp	Flügelbreite	Verschraubung
11.050.5100.---	rechts	AKL-170	430-1000	verdeckt
11.051.5100.---	links	AKL-170	430-1000	verdeckt
11.052.5100.---	rechts	AKL-170	430-1000	sichtbar
11.053.5100.---	links	AKL-170	430-1000	sichtbar
11.060.5100.---	rechts	AKL-230	480-1000	verdeckt
11.061.5100.---	links	AKL-230	480-1000	verdeckt
11.062.5100.---	rechts	AKL-230	480-1000	sichtbar
11.063.5100.---	links	AKL-230	480-1000	sichtbar

### mit 2 Ausstellscheren

**bestehend aus:**

- 1 Grundkarton (GK 2)
- 1 Zusatzkarton (ZK 1)
- 1 Zubehör-Set (ZS 2/2)
- 1 Vertikalgetriebe mit Zubehör

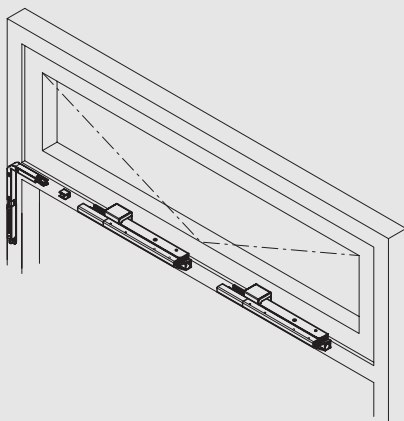
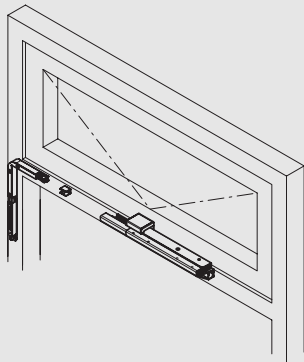
Art.-Nr.	Ableitung	Öffnertyp	Flügelbreite	Verschraubung
11.050.5200.---	rechts	AKL-170	1001-2000	verdeckt
11.051.5200.---	links	AKL-170	1001-2000	verdeckt
11.052.5200.---	rechts	AKL-170	1001-2000	sichtbar
11.053.5200.---	links	AKL-170	1001-2000	sichtbar
11.060.5200.---	rechts	AKL-230	1001-2000	verdeckt
11.061.5200.---	links	AKL-230	1001-2000	verdeckt
11.062.5200.---	rechts	AKL-230	1001-2000	sichtbar
11.063.5200.---	links	AKL-230	1001-2000	sichtbar

Oberflächenschlüssel	Material/Oberfläche
---.114	Al, E6/C-0 elox.
---.154	Al, E6/C-34 elox.
---.255	Al, RAL 9016 pulverb.
---.299	Al, in Sonderoberflächen

**Hinweis** Eine Betätigung mittels 3 Ausstellscheren ist nur in Verbindung mit dem Vertikalgetriebe Art.-Nr. 11.220.1000.710 möglich.  
Alternativ: Vertikalgetriebe auch mit Abstand zur Eckumlenkung ausführbar.

**Zusätzlich zu bestellen sind:**

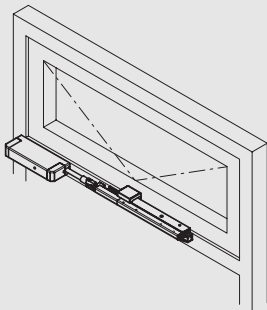
- Getriebeableitungen ab **Seite 220**
- Kardangelenke Art.-Nr. 11.225... **Seite 255**
- Abdeckschienen Art.-Nr. 11.170... **Seite 245**
- Verbindungs-/Zugstangen Art.-Nr. 11.175... **Seite 246**
- Schrauben **Seite 262**



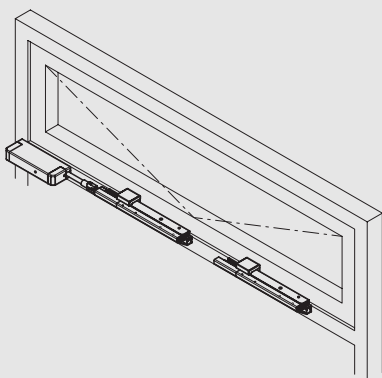
Abbildungen zeigen Ausführung ALU-KLAPP-170  
Ableitung links



10

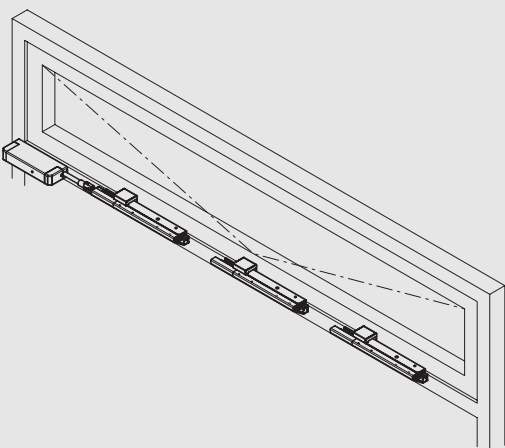


11



12

13



Abbildungen zeigen Ausführung ALU-KLAPP-170 Ableitung links

### Klappflügelbeschlag, waager. E-Spindelantrieb

- verdeckte Verschraubung für Aluminium-Profile
- sichtbare Verschraubung für Aluminium-, Kunststoff- und Holzprofile

#### mit 1 Ausstellschere

**bestehend aus:**

- 1 Zusatzkarton (ZK 1)
- 1 Zubehör-Set (ZS 2/1)
- 1 Anschlussstück
- 1 Elektro-Spindelantrieb mit Zubehör

Art.-Nr.	Ableitung	Öffnertyp	Flügelbreite	Verschraubung
11.050.7110.---	rechts	AKL-170	640-1000	verdeckt
11.051.7110.---	links	AKL-170	640-1000	verdeckt
11.052.7110.---	rechts	AKL-170	640-1000	sichtbar
11.053.7110.---	links	AKL-170	640-1000	sichtbar
11.060.7110.---	rechts	AKL-230	690-1000	verdeckt
11.061.7110.---	links	AKL-230	690-1000	verdeckt
11.062.7110.---	rechts	AKL-230	690-1000	sichtbar
11.063.7110.---	links	AKL-230	690-1000	sichtbar

#### mit 2 Ausstellscheren

**bestehend aus:**

- 2 Zusatzkartons (ZK 1)
- 1 Zubehör-Set (ZS 2/2)
- 1 Anschlussstück
- 1 Elektro-Spindelantrieb mit Zubehör

Art.-Nr.	Ableitung	Öffnertyp	Flügelbreite	Verschraubung
11.050.7210.---	rechts	AKL-170	1001-2000	verdeckt
11.051.7210.---	links	AKL-170	1001-2000	verdeckt
11.052.7210.---	rechts	AKL-170	1001-2000	sichtbar
11.053.7210.---	links	AKL-170	1001-2000	sichtbar
11.060.7210.---	rechts	AKL-230	1001-2000	verdeckt
11.061.7210.---	links	AKL-230	1001-2000	verdeckt
11.062.7210.---	rechts	AKL-230	1001-2000	sichtbar
11.063.7210.---	links	AKL-230	1001-2000	sichtbar

Oberflächenschlüssel	Material/Oberfläche
---.114	Al, E6/C-0 elox.
---.154	Al, E6/C-34 elox.
---.255	Al, RAL 9016 pulverb.
---.299	Al, in Sonderoberflächen

#### mit 3 Ausstellscheren

- Flügelbreiten 2001 - 3000 mm

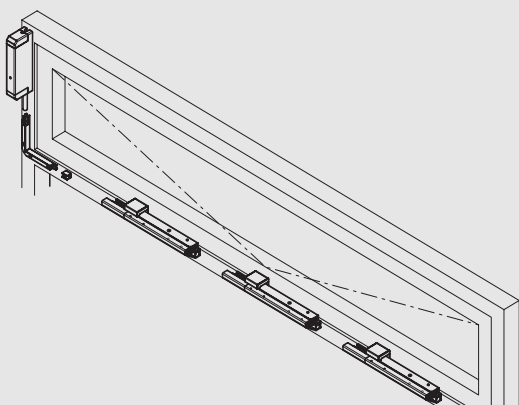
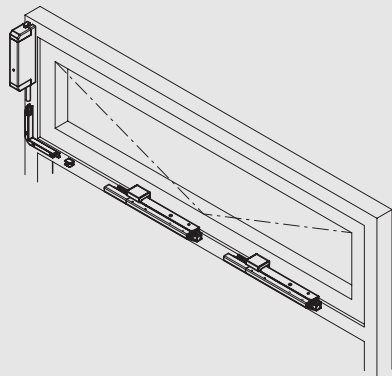
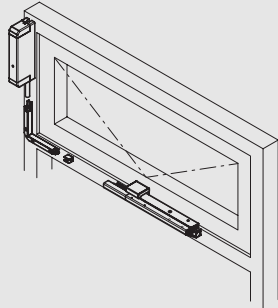
**bestehend aus:**

- 3 Zusatzkartons (ZK 1)
- 1 Zubehör-Set (ZS 2/3)
- 1 Anschlussstück
- 1 Elektro-Spindelantrieb mit Zubehör

**Zusätzlich zu bestellen sind:**

- Abdeckschienen Art.-Nr. 11.170... **Seite 245**
- Verbindungs-/Zugstangen Art.-Nr. 11.175... **Seite 246**
- Schrauben **Seite 262**





Abbildungen zeigen Ausführung ALU-KLAPP-170 Ableitung links

### Klappflügelbeschlag, senkr. E-Spindeltrieb

- verdeckte Verschraubung für Aluminium-Profile
- sichtbare Verschraubung für Aluminium-, Kunststoff- und Holzprofile

#### mit 1 Ausstellschere

bestehend aus:

- 1 Grundkarton (GK 2)
- 1 Zubehör-Set (ZS 2/1)
- 1 Elektro-Spindeltrieb mit Zubehör

Art.-Nr.	Ableitung	Öffnertyp	Flügelbreite	Verschraubung
11.050.8100.---	rechts	AKL-170	430-1000	verdeckt
11.051.8100.---	links	AKL-170	430-1000	verdeckt
11.052.8100.---	rechts	AKL-170	430-1000	sichtbar
11.053.8100.---	links	AKL-170	430-1000	sichtbar
11.060.8100.---	rechts	AKL-230	480-1000	verdeckt
11.061.8100.---	links	AKL-230	480-1000	verdeckt
11.062.8100.---	rechts	AKL-230	480-1000	sichtbar
11.063.8100.---	links	AKL-230	480-1000	sichtbar

#### mit 2 Ausstellscheren

bestehend aus:

- 1 Grundkarton (GK 2)
- 1 Zusatzkarton (ZK 1)
- 1 Zubehör-Set (ZS 2/2)
- 1 Elektro-Spindeltrieb mit Zubehör

Art.-Nr.	Ableitung	Öffnertyp	Flügelbreite	Verschraubung
11.050.8200.---	rechts	AKL-170	1001-2000	verdeckt
11.051.8200.---	links	AKL-170	1001-2000	verdeckt
11.052.8200.---	rechts	AKL-170	1001-2000	sichtbar
11.053.8200.---	links	AKL-170	1001-2000	sichtbar
11.060.8200.---	rechts	AKL-230	1001-2000	verdeckt
11.061.8200.---	links	AKL-230	1001-2000	verdeckt
11.062.8200.---	rechts	AKL-230	1001-2000	sichtbar
11.063.8200.---	links	AKL-230	1001-2000	sichtbar

Oberflächenschlüssel	Material/Oberfläche
---.114	Al, E6/C-0 elox.
---.154	Al, E6/C-34 elox.
---.255	Al, RAL 9016 pulverb.
---.299	Al, in Sonderoberflächen

#### mit 3 Ausstellscheren

- Flügelbreiten 2001 - 3000 mm

bestehend aus:

- 1 Grundkarton (GK 2)
- 2 Zusatzkartons (ZK 1)
- 1 Zubehör-Set (ZS 2/3)
- 1 Elektro-Spindeltrieb mit Zubehör

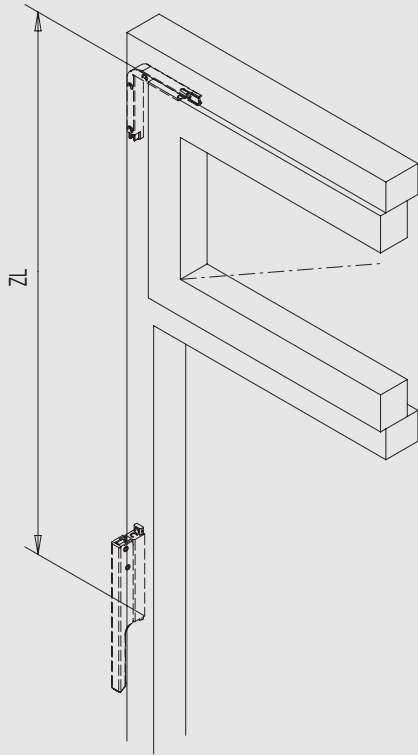
**Hinweis** Alternativ: senkr. E-Antrieb auch mit Abstand zur Eckumlenkung ausführbar.

#### Zusätzlich zu bestellen sind:

- Abdeckschienen Art.-Nr. 11.170... **Seite 245**
- Verbindungs-/Zugstangen Art.-Nr. 11.175... **Seite 246**
- Anschlussstangen Art.-Nr. 11.176... **Seite 247**
- Schrauben **Seite 262**



10



11

12

13

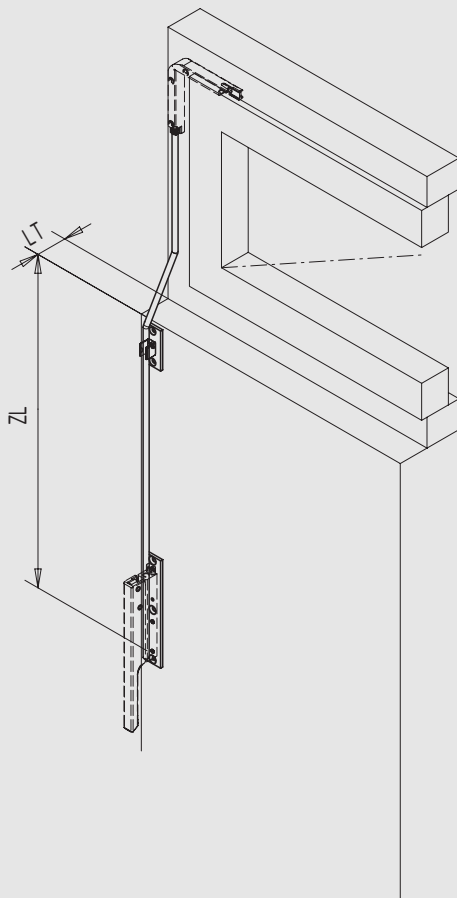


Abbildung zeigt Ausführung mit Kippflügel, für Klappflügel Ausführung identisch!

### Handhebelableitung, Zugstange gerade

- Handhebel nach unten stehend (bei Kippbeschlägen Standardausführung)
- Handhebel nach oben stehend (bei Klappbeschlägen Standardausführung)
- Verbindungs-/Zugstangen und Abdeckschienen müssen separat angefragt/bestellt werden!

**Hinweis** Handhebel (nach oben stehend) - auch als Standardausführung möglich.

### Handhebelableitung, Zugstange gekröpft

- senkrecht über eine Laibung (Maß LT max. 75 mm), auf Mauerwerk nach unten, in Einzelanfertigung
- Abdeckschienen müssen separat angefragt/bestellt werden!

**bestehend aus:**

- 1 senkr. gekröpfte Zugstange, mit Nut
- 1 Unterplatte (Führung)
- 1 Unterplatte (Handhebel)

Art.-Nr.	Öffnertyp	Material/Oberfläche
11.112.1000.010	AK-170, -230, -300L/ AKL-170, -230	St, gal verzinkt
11.112.4000.010	AK-300	St, gal verzinkt

**Hinweis** Zur Berechnung der Stange bitte immer angeben:  
- Flügelhöhe  
- Laibungstiefe (LT)  
- Zugstangenlänge (ZL)

**Zusätzlich zu bestellen sind:**

- Abdeckschienen Art.-Nr. 11.170... **Seite 245**
- Verbindungs-/Zugstangen Art.-Nr. 11.175... **Seite 246**
- Schrauben **Seite 262**

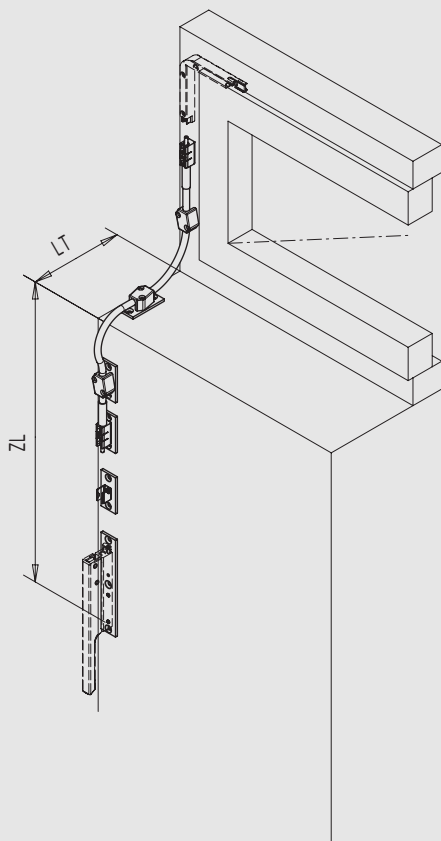
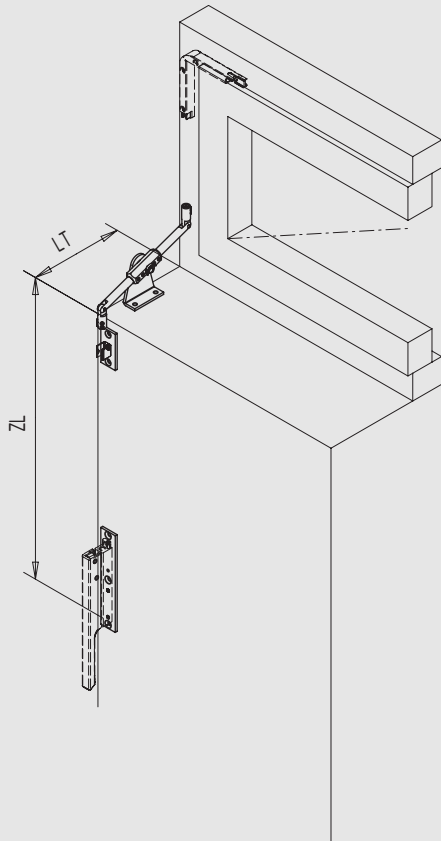


Abbildung zeigt Ausführung mit Kippflügel, für Klappflügel Ausführung identisch!

### Handhebelableitung, Wippübertragung

- Platzbedarf seitlich min. 26 mm
- senkrecht über eine Laibung (Maß LT = 120 - 400 mm), auf Mauerwerk nach unten
- Ausstellscheren entgegen der Standardrichtung montiert
- Verbindungs-/Zugstangen und Abdeckschienen müssen separat angelegt/bestellt werden!

**bestehend aus:**

- 1 Wippübertragung
- 1 Unterplatte (Führung)
- 1 Unterplatte (Handhebel)

Art.-Nr.	Öffnertyp	Material/Oberfläche
11.114.1000.010	AK-170, -230, -300L/ AKL-170, -230	St, gal verzinkt
11.114.4000.010	AK-300	St, gal verzinkt

### Handhebelableitung, Seilzugübertragung

- für Öffnertypen AK-170, -230, -300L/AKL-170, -230
- Platzbedarf min. 30 mm
- senkrecht über eine Laibung (Maß LT max. 500 mm), auf Mauerwerk nach unten
- zur Betätigung bis zu max. 2 Ausstellscheren
- Verbindungs-/Zugstangen und Abdeckschienen müssen separat angelegt/bestellt werden!

**bestehend aus:**

- 1 Seilzug mit sämtlichem Zubehör
- 1 Unterplatte (Führung)
- 1 Unterplatte (Handhebel)

Art.-Nr.	Seilzug	für LT	Material/Oberfläche
11.116.1011.010	weiß	bis 200	St, gal verzinkt
11.116.1012.010	schwarz	bis 200	St, gal verzinkt
11.116.1071.010	weiß	ab 200	St, gal verzinkt
11.116.1072.010	schwarz	ab 200	St, gal verzinkt

**Zusätzlich zu bestellen sind:**

- Abdeckschienen Art.-Nr. 11.170... **Seite 245**
- Verbindungs-/Zugstangen Art.-Nr. 11.175... **Seite 246**
- Schrauben **Seite 262**

10

11

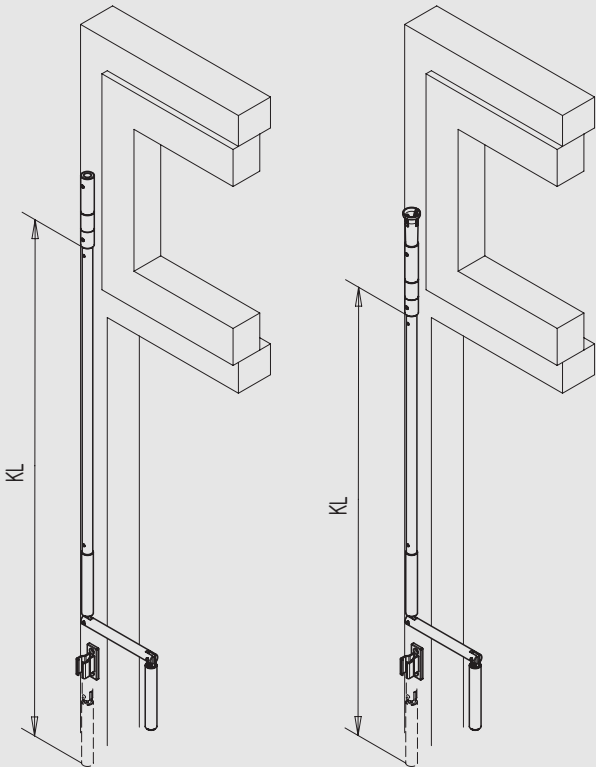
12

13

i



10



11

12

13

i

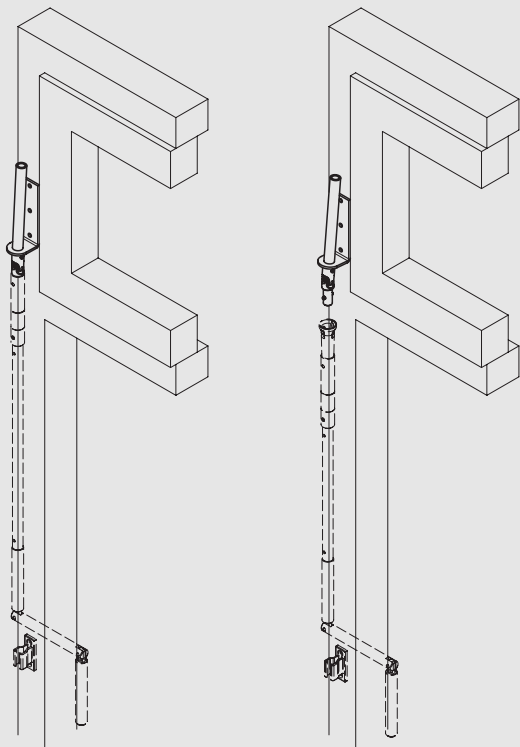


Abbildung zeigt Ausführung mit Kippflügel, für Klappflügel Ausführung identisch!

### Getriebeableitung, Kurbelstange gerade

- Ableitung auf dem Element oder zum Anschluss einer Lagerung
- Kurbelstange abnehmbar oder fest angeschlossen
- Betätigungswinkel Kardangelenke bis 45°
- Kurbelstange Maß KL 1500 und 2000 mm andere Längen auf Anfrage möglich

#### bestehend aus:

- 1 Kupplungstrichter (bei abnehmbar)
- 1 Überlastkupplung
- 1 Kurbelstange mit Knickkurbel
- 1 Kurbelhalterung (bei abnehmbar - 2 Stück)

Art.-Nr.	KL	Kurbelstange	Knickkurbel + Kurbelhalterung
11.120.0413.---	1500	fest	grau
11.120.0414.---	1500	fest	braun
11.120.0513.---	1500	abnehmbar	grau
11.120.0514.---	1500	abnehmbar	braun
11.120.0423.---	2000	fest	grau
11.120.0424.---	2000	fest	braun
11.120.0523.---	2000	abnehmbar	grau
11.120.0524.---	2000	abnehmbar	braun

### Getriebeableitung, Zusatzlagerung zum Anpassen

- Ableitung auf dem Element, einmal geteilt
- für Kurbelstange abnehmbar oder fest angeschlossen
- Betätigungswinkel Kardangelenke bis 45°

#### bestehend aus:

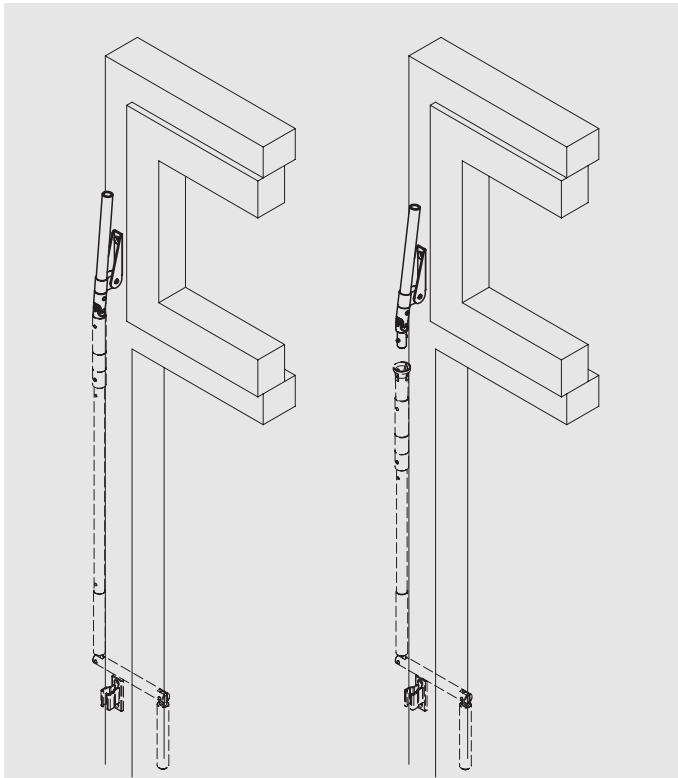
- 1 Verbindungsrohr, Maß VL = 1000 mm lang
- 1 Zusatzlagerung, zum Anpassen

Art.-Nr.	für Kurbelstange
11.122.0400.---	fest
11.122.0500.---	abnehmbar

Oberflächenschlüssel	Material/Oberfläche
---.114	Al, E6/C-0 elox.
---.154	Al, E6/C-34 elox.
---.255	Al, RAL 9016 pulverb.
---.299	Al, in Sonderoberflächen

#### Zusätzlich zu bestellen sind:

- Kardangelenke Art.-Nr. 11.225... **Seite 255**
- Kurbelstange, gerade Art.-Nr. 11.120... **siehe oben**



### Getriebeableitung, Zusatzlagerung schwenkbar

- Ableitung auf dem Element, einmal geteilt
- für Kurbelstange abnehmbar oder fest angeschlossen
- Betätigungswinkel Kardangelenk bis 45°

**bestehend aus:**

- 1 Verbindungsrohr, Maß VL = 1000 mm lang
- 1 Zusatzlagerung, schwenkbar

Art.-Nr.	für Kurbelstange
11.124.0400.---	fest
11.124.0500.---	abnehmbar

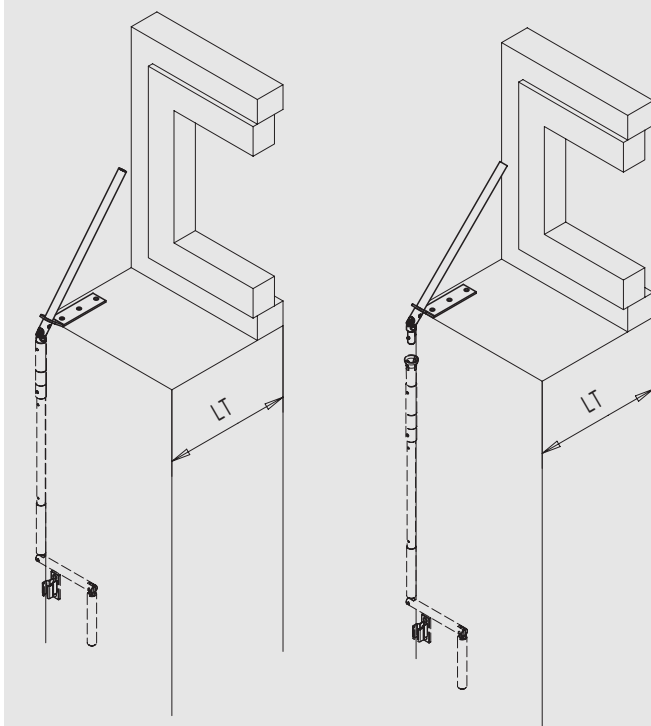


Abbildung zeigt Ausführung mit Kippflügel,  
für Klappflügel Ausführung identisch!

### Getriebeableitung, Fensterbank-Übertragung zum Anpassen

- Ableitung über Fensterbank
- für Kurbelstange abnehmbar oder fest angeschlossen
- Betätigungswinkel Kardangelenk bis 45°

**bestehend aus:**

- 1 Verbindungsrohr, Maß VL = 1000 mm lang
- 1 Fensterbank-Übertragung, zum Anpassen

Art.-Nr.	für Kurbelstange
11.126.0400.---	fest
11.126.0500.---	abnehmbar

Oberflächenschlüssel	Material/Oberfläche
---.114	Al, E6/C-0 elox.
---.154	Al, E6/C-34 elox.
---.255	Al, RAL 9016 pulverb.
---.299	Al, in Sonderoberflächen

**Zusätzlich zu bestellen sind:**

- Kardangelenke Art.-Nr. 11.225... **Seite 255**
- Kurbelstange, gerade Art.-Nr. 11.120... **Seite 220**

10

11

12

13

i



10

11

12

13

i

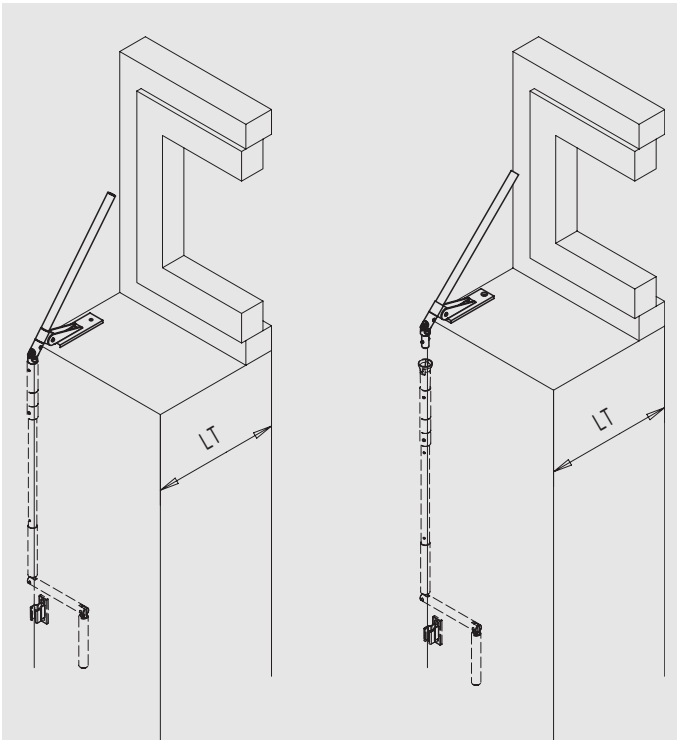


Abbildung zeigt Ausführung mit Kippflügel, für Klappflügel Ausführung identisch!

### Getriebeableitung, Fensterbank-Übertragung schwenkbar

- Ableitung über Fensterbank
- für Kurbelstange abnehmbar oder fest angeschlossen
- Betätigungswinkel Kardangelenke bis 45°

**bestehend aus:**

- 1 Verbindungsrohr, Maß VL = 1000 mm lang
- 1 Fensterbank-Übertragung, schwenkbar

Art.-Nr.	Kurbelstange
11.128.0400.---	fest
11.128.0500.---	abnehmbar

Oberflächenschlüssel	Material/Oberfläche
---.114	Al, E6/C-0 elox.
---.154	Al, E6/C-34 elox.
---.255	Al, RAL 9016 pulverb.
---.299	Al, in Sonderoberflächen

**Zusätzlich zu bestellen sind:**

- Kardangelenke Art.-Nr. 11.225... **Seite 255**
- Kurbelstange, gerade Art.-Nr. 11.120... **Seite 220**

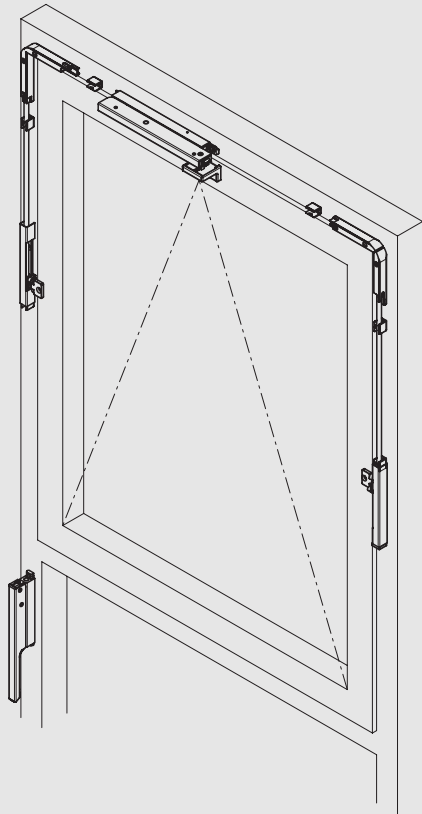


Abbildung zeigt ALU-KIPP-170, mit 1 Ausstellschere

### Kippflügel-Sonderbeschlag, Zusatzverriegelung/Handhebel

- Flügelhöhe min. 1500 mm/max. 2200 mm
- Platzbedarf:
- seitlich 27 mm (AK-170/-230/-300L)
- seitlich 29 mm (AK-300)
- oberhalb 21 mm (AK-170/-230/-300L)
- oberhalb 25 mm (AK-300)

#### mit 1 Ausstellschere

**bestehend aus:**

- 1 Grundkarton (GK 1)
- 1 Grundkarton (GK 2)
- 2 Zubehör-Sets (ZS 2/3)
- 2 Zusatzverriegelungen, komplett
- 2 Anschlussstangen mit Gewinde/Nut
- 1 Verbindungsmuffe zum Klemmen

Art.-Nr.	Öffnertyp	Flügelbreite
11.010.1150.---	AK-170	550-1200
11.020.1150.---	AK-230	600-1200
11.030.1150.---	AK-300L	710-1200
11.040.1150.---	AK-300	750-1200

#### mit 2 Ausstellscheren (ohne Abbildung)

**bestehend aus:**

- 2 Grundkartons (GK 2)
- 1 Zusatzkarton (ZK 2)
- 2 Zubehör-Sets (ZS 2/4)
- 2 Zusatzverriegelungen, komplett
- 2 Anschlussstangen mit Gewinde/Nut
- 1 Verbindungsmuffe zum Klemmen

Art.-Nr.	Öffnertyp	Flügelbreite
11.010.1250.---	AK-170	1201-2000
11.020.1250.---	AK-230	1201-2000
11.030.1250.---	AK-300L	1201-2000
11.040.1250.---	AK-300	1201-2000

Oberflächenschlüssel	Material/Oberfläche
---.114	Al, E6/C-0 elox.
---.154	Al, E6/C-34 elox.
---.255	Al, RAL 9016 pulverb.
---.299	Al, in Sonderoberflächen

**Zusätzlich zu bestellen sind:**

- Abdeckschienen Art.-Nr. 11.170... **Seite 245**
- Verbindungs-/Zugstangen Art.-Nr. 11.175... **Seite 246**
- Anschlussstangen Art.-Nr. 11.177... **Seite 247**
- Schrauben **Seite 262**

10

11

12

13

i



10

11

12

13

i

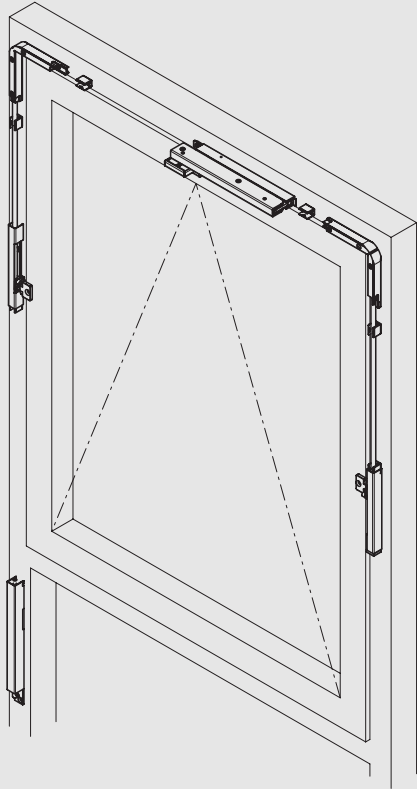


Abbildung zeigt ALU-KIPP-170, mit 1 Ausstellschere

### Kippflügel-Sonderbeschlag, Zusatzverriegelung/Vertikalgetriebe

- Flügelhöhe min. 1500 mm/max. 2200 mm
- Platzbedarf:
- seitlich 27/27 mm (AK-170/-230/-300L)
- oberhalb 21 mm (AK-170/-230/-300L)

#### mit 1 Ausstellschere

**bestehend aus:**

- 1 Grundkarton (GK 2)
- 1 Zusatzkarton (ZK 3)
- 2 Zubehör-Set (ZS 2/3)
- 2 Zusatzverriegelungen, komplett
- 2 Anschlussstangen mit Gewinde/Nut
- 2 Verbindungsmuffen zum Klemmen
- 1 Vertikalgetriebe mit Zubehör

Art.-Nr.	Öffnertyp	Flügelbreite
11.010.4150.---	AK-170	550-1200
11.020.4150.---	AK-230	600-1200
11.030.4150.---	AK-300L	710-1200

#### mit 2 Ausstellscheren (ohne Abbildung)

**bestehend aus:**

- 2 Grundkartons (GK 2)
- 1 Zubehör-Set (ZS 2/4)
- 2 Zusatzverriegelungen, komplett
- 2 Anschlussstangen mit Gewinde/Nut
- 2 Verbindungsmuffen zum Klemmen
- 1 Vertikalgetriebe mit Zubehör

Art.-Nr.	Öffnertyp	Flügelbreite
11.010.4250.---	AK-170	1201-2000
11.020.4250.---	AK-230	1201-2000
11.030.4250.---	AK-300L	1201-2000

Oberflächenschlüssel	Material/Oberfläche
---.114	Al, E6/C-0 elox.
---.154	Al, E6/C-34 elox.
---.255	Al, RAL 9016 pulverb.
---.299	Al, in Sonderoberflächen

#### Zusätzlich zu bestellen sind:

- Kardangelenke Art.-Nr. 11.225... **Seite 255**
- Abdeckschienen Art.-Nr. 11.170... **Seite 245**
- Verbindungs-/Zugstangen Art.-Nr. 11.175... **Seite 246**
- Anschlussstangen Art.-Nr. 11.177... **Seite 247**
- Schrauben **Seite 262**



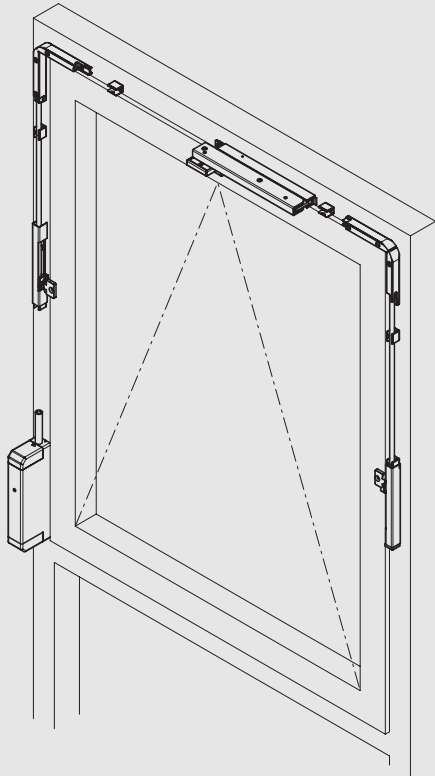


Abbildung zeigt ALU-KIPP-170, mit 1 Ausstellschere

### Kippflügel-Sonderbeschlag, Zusatzverriegelung/E-Spindeltrieb

- Flügelhöhe 1500 mm/max. 2200 mm
- Platzbedarf:
- seitlich 37/27 mm (AK-170/-230/-300L)
- seitlich 37/29 mm (AK-300)
- oberhalb 21 mm (AK-170/-230/-300L)
- oberhalb 25 mm (AK-300)

#### mit 1 Ausstellschere

**bestehend aus:**

- 1 Grundkarton (GK 2)
- 1 Zusatzkarton (ZK 3)
- 2 Zubehör-Set (ZS 2/2)
- 2 Zusatzverriegelungen, komplett
- 2 Anschlussstangen mit Gewinde/Nut
- 2 Verbindungsmuffen zum Klemmen
- 1 Anschlussstück
- 1 Elektro-Spindeltrieb mit Zubehör

Art.-Nr.	Öffnertyp	Flügelbreite
11.010.8150.---	AK-170	550-1200
11.020.8150.---	AK-230	600-1200
11.030.8150.---	AK-300L	710-1200
11.040.8150.---	AK-300	750-1200

#### mit 2 Ausstellscheren (ohne Abbildung)

**bestehend aus:**

- 2 Grundkartons (GK 2)
- 2 Zubehör-Sets (ZS 2/3)
- 2 Zusatzverriegelungen, komplett
- 2 Anschlussstangen mit Gewinde/Nut
- 2 Verbindungsmuffen zum Klemmen
- 1 Anschlussstück
- 1 Elektro-Spindeltrieb mit Zubehör

Art.-Nr.	Öffnertyp	Flügelbreite
11.010.8250.---	AK-170	1201-2000
11.020.8250.---	AK-230	1201-2000
11.030.8250.---	AK-300L	1201-2000
11.040.8250.---	AK-300	1201-2000

Oberflächenschlüssel	Material/Oberfläche
---.114	Al, E6/C-0 elox.
---.154	Al, E6/C-34 elox.
---.255	Al, RAL 9016 pulverb.
---.299	Al, in Sonderoberflächen

**Zusätzlich zu bestellen sind:**

- Abdeckschienen Art.-Nr. 11.170... **Seite 245**
- Verbindungs-/Zugstangen Art.-Nr. 11.175... **Seite 246**
- Anschlussstangen Art.-Nr. 11.177... **Seite 247**
- Schrauben **Seite 262**

10

11

12

13

i



10

11

12

13

i

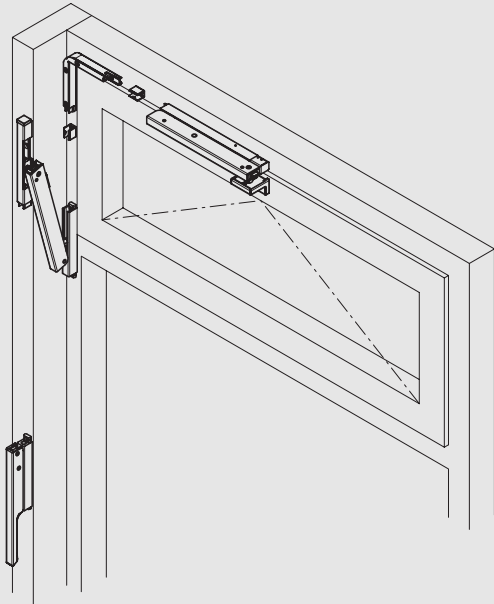


Abbildung zeigt ALU-KIPP-170, mit 1 Ausstellschere (Alternativ Ableitung auf Innenseite des Pfostens)

### Kippflügel-Sonderbeschlag, Pfosten-Riegelübertragung/Handhebel

- für Pfosten-/Riegeltiefen bis 90 mm
- für Pfosten-/Riegeltiefen bis 170 mm

#### mit 1 Ausstellschere

**bestehend aus:**

- 1 Grundkarton (GK 1)
- 1 Zusatzkarton (ZK 1)
- 1 Zubehör-Set (ZS 1/3)
- 1 Pfosten-/Riegelübertragung, komplett

Art.-Nr.	Öffnertyp	Flügelbreite	PT/RT
11.010.1161.---	AK-170	400-1200	max. 90
11.010.1162.---	AK-170	400-1200	max. 170
11.020.1161.---	AK-230	450-1200	max. 90
11.020.1162.---	AK-230	450-1200	max. 170
11.030.1161.---	AK-300L	560-1200	max. 90
11.030.1162.---	AK-300L	560-1200	max. 170
11.040.1161.---	AK-300	570-1200	max. 90
11.040.1162.---	AK-300	570-1200	max. 170

**Hinweis** PT/RT = Pfosten-/Riegeltiefe

#### mit 2 Ausstellscheren (ohne Abbildung)

**bestehend aus:**

- 1 Grundkarton (GK 1)
- 2 Zusatzkartons (ZK 1)
- 1 Zubehör-Set (ZS 1/4)
- 1 Pfosten-/Riegelübertragung, komplett

Art.-Nr.	Öffnertyp	Flügelbreite	PT/RT
11.010.1261.---	AK-170	1201-2400	max. 90
11.010.1262.---	AK-170	1201-2400	max. 170
11.020.1261.---	AK-230	1201-2400	max. 90
11.020.1262.---	AK-230	1201-2400	max. 170
11.030.1261.---	AK-300L	1201-2400	max. 90
11.030.1262.---	AK-300L	1201-2400	max. 170
11.040.1261.---	AK-300	1201-2400	max. 90
11.040.1262.---	AK-300	1201-2400	max. 170

**Hinweis** PT/RT = Pfosten-/Riegeltiefe

Oberflächenschlüssel	Material/Oberfläche
---.114	Al, E6/C-0 elox.
---.154	Al, E6/C-34 elox.
---.255	Al, RAL 9016 pulverb.
---.299	Al, in Sonderoberflächen

**Zusätzlich zu bestellen sind:**

- Abdeckschienen Art.-Nr. 11.170... **Seite 245**
- Verbindungs-/Zugstangen Art.-Nr. 11.175... **Seite 246**
- Anschlussstangen Art.-Nr. 11.177... **Seite 247**
- Schrauben **Seite 262**

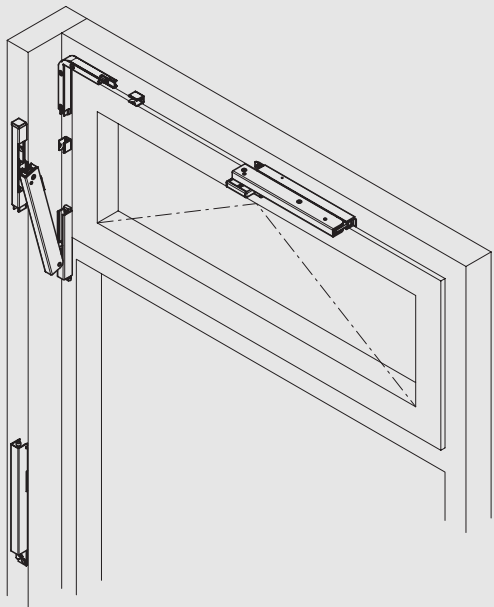


Abbildung zeigt ALU-KIPP-170, mit 1 Ausstellschere  
(Alternativ Ableitung auf Innenseite des Pfostens)

### Kippflügel-Sonderbeschlag, Pfosten-Riegelübertragung/Vertikalgetriebe

- für Pfosten-/Riegeltiefen bis 90 mm
- für Pfosten-/Riegeltiefen bis 170 mm

#### mit 1 Ausstellschere

**bestehend aus:**

- 1 Grundkarton (GK 2)
- 1 Zubehör-Set (ZS 2/3)
- 1 Verbindungsmuffe zum Klemmen
- 1 Pfosten-/Riegelübertragung, komplett
- 1 Vertikalgetriebe mit Zubehör

Art.-Nr.	Öffnertyp	Flügelbreite	PT/RT
11.010.4161.---	AK-170	400-1200	max. 90
11.010.4162.---	AK-170	400-1200	max. 170
11.020.4161.---	AK-230	450-1200	max. 90
11.020.4162.---	AK-230	450-1200	max. 170
11.030.4161.---	AK-300L	560-1200	max. 90
11.030.4162.---	AK-300L	560-1200	max. 170

**Hinweis** PT/RT = Pfosten-/Riegeltiefe

#### mit 2 Ausstellscheren (ohne Abbildung)

**bestehend aus:**

- 1 Grundkarton (GK 2)
- 1 Zusatzkarton (ZK 1)
- 1 Zubehör-Set (ZS 2/4)
- 1 Verbindungsmuffe zum Klemmen
- 1 Pfosten-/Riegelübertragung, komplett
- 1 Vertikalgetriebe mit Zubehör

Art.-Nr.	Öffnertyp	Flügelbreite	PT/RT
11.010.4261.---	AK-170	1201-2400	max. 90
11.010.4262.---	AK-170	1201-2400	max. 170
11.020.4261.---	AK-230	1201-2400	max. 90
11.020.4262.---	AK-230	1201-2400	max. 170
11.030.4261.---	AK-300L	1201-2400	max. 90
11.030.4262.---	AK-300L	1201-2400	max. 170

**Hinweis** PT/RT = Pfosten-/Riegeltiefe

Oberflächenschlüssel	Material/Oberfläche
---.114	Al, E6/C-0 elox.
---.154	Al, E6/C-34 elox.
---.255	Al, RAL 9016 pulverb.
---.299	Al, in Sonderoberflächen

**Zusätzlich zu bestellen sind:**

- Getriebeableitungen ab **Seite 220**
- Kardangelenke Art.-Nr. 11.225... **Seite 255**
- Abdeckschienen Art.-Nr. 11.170... **Seite 245**
- Verbindungs-/Zugstangen Art.-Nr. 11.175... **Seite 246**
- Anschlussstangen Art.-Nr. 11.177... **Seite 247**
- Schrauben **Seite 262**

10

11

12

13

i



10

11

12

13

i

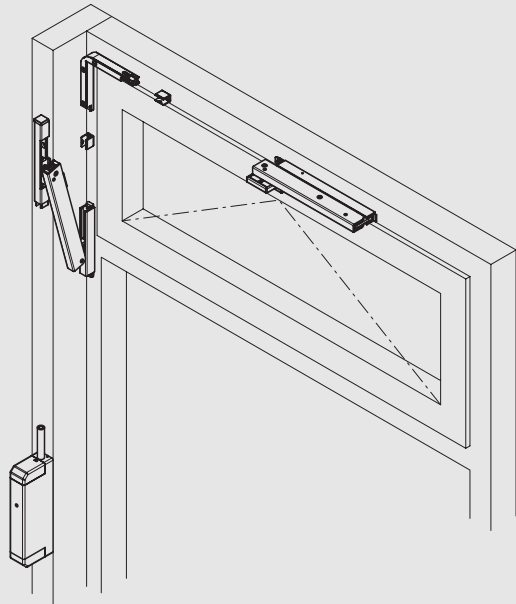


Abbildung zeigt ALU-KIPP-170, mit 1 Ausstellerschere (Alternativ Ableitung auf Innenseite des Pfostens)

### Kippflügel-Sonderbeschlag, Pfosten-Riegelübertragung/ senkr. E-Spindeltrieb

- für Pfosten-/Riegeltiefen bis 90 mm
- für Pfosten-/Riegeltiefen bis 170 mm

#### mit 1 Ausstellerschere

**bestehend aus:**

- 1 Grundkarton (GK 2)
- 1 Zubehör-Set (ZS 2/3)
- 1 Pfosten-/Riegelübertragung, komplett
- 1 Verbindungsmuffe zum Klemmen
- 1 Anschlussstück
- 1 Elektro-Spindeltrieb mit Zubehör

Art.-Nr.	Öffnertyp	Flügelbreite	PT/RT
11.010.8161.---	AK-170	400-1200	max. 90
11.010.8162.---	AK-170	400-1200	max. 170
11.020.8161.---	AK-230	450-1200	max. 90
11.020.8162.---	AK-230	450-1200	max. 170
11.030.8161.---	AK-300L	560-1200	max. 90
11.030.8162.---	AK-300L	560-1200	max. 170
11.040.8161.---	AK-300	570-1200	max. 90
11.040.8162.---	AK-300	570-1200	max. 170

**Hinweis** PT/RT = Pfosten-/Riegeltiefe

#### mit 2 Ausstellerschere (ohne Abbildung)

**bestehend aus:**

- 1 Grundkarton (GK 2)
- 1 Zusatzkarton (ZK 1)
- 1 Zubehör-Set (ZS 2/4)
- 1 Pfosten-/Riegelübertragung, komplett
- 1 Verbindungsmuffe zum Klemmen
- 1 Anschlussstück
- 1 Elektro-Spindeltrieb mit Zubehör

Art.-Nr.	Öffnertyp	Flügelbreite	PT/RT
11.010.8261.---	AK-170	1201-2400	max. 90
11.010.8262.---	AK-170	1201-2400	max. 170
11.020.8261.---	AK-230	1201-2400	max. 90
11.020.8262.---	AK-230	1201-2400	max. 170
11.030.8261.---	AK-300L	1201-2400	max. 90
11.030.8262.---	AK-300L	1201-2400	max. 170
11.040.8261.---	AK-300	1201-2400	max. 90
11.040.8262.---	AK-300	1201-2400	max. 170

**Hinweis** PT/RT = Pfosten-/Riegeltiefe

Oberflächenschlüssel	Material/Oberfläche
---.114	Al, E6/C-0 elox.
---.154	Al, E6/C-34 elox.
---.255	Al, RAL 9016 pulverb.
---.299	Al, in Sonderoberflächen

**Zusätzlich zu bestellen sind:**

- Abdeckschienen Art.-Nr. 11.170... **Seite 245**
- Verbindungs-/Zugstangen Art.-Nr. 11.175... **Seite 246**
- Anschlussstangen Art.-Nr. 11.177... **Seite 247**
- Schrauben **Seite 262**

### Kippflügel-Sonderbeschlag, T-Übertragung/Handhebel

- für neben- und übereinanderliegende Flügel

#### mit 2 Ausstellscheren

- für nebeneinanderliegende Flügel

**bestehend aus:**

- 1 Grundkarton (GK 3)
- 1 Zusatzkarton (ZK 1)
- 1 Zubehör-Set (ZS 1/3)
- 1 T-Übertragung, komplett

Art.-Nr.	Öffnertyp	Flügelbreite
11.010.1271.---	AK-170	400-1200
11.020.1271.---	AK-230	450-1200
11.030.1271.---	AK-300L	560-1200

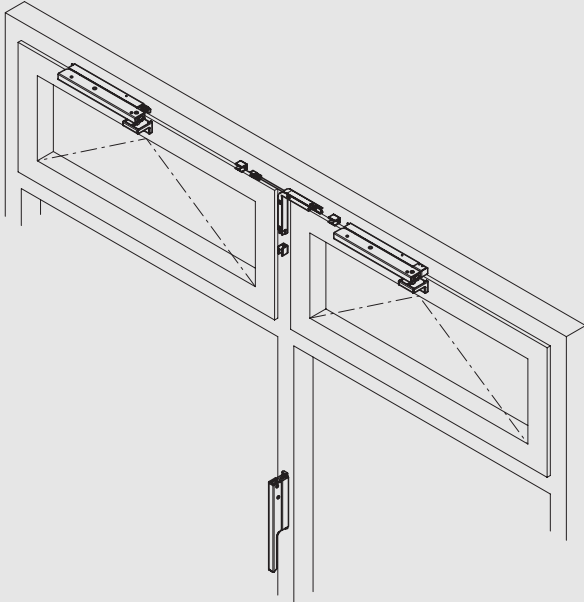


Abbildung zeigt ALU-KIPP-170

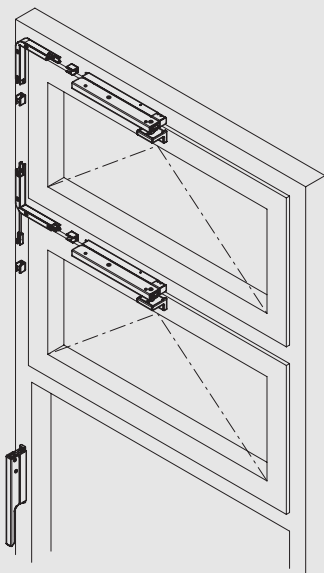


Abbildung zeigt ALU-KIPP-170  
Ableitung links

#### mit 2 Ausstellscheren

- für übereinanderliegende Flügel

**bestehend aus:**

- 1 Grundkarton (GK 1)
- 2 Zusatzkartons (ZK 1)
- 2 Zubehör-Sets (ZS 1/2)
- 1 Verbindungsmuffe
- 1 T-Übertragung, komplett

Art.-Nr.	Öffnertyp	Ableitung	Flügelbreite
11.010.1272.---	AK-170	rechts	400-1200
11.020.1272.---	AK-230	rechts	450-1200
11.030.1272.---	AK-300L	rechts	560-1200
11.010.1273.---	AK-170	links	400-1200
11.020.1273.---	AK-230	links	450-1200
11.030.1273.---	AK-300L	links	560-1200

Oberflächenschlüssel	Material/Oberfläche
---114	Al, E6/C-0 elox.
---154	Al, E6/C-34 elox.
---255	Al, RAL 9016 pulverb.
---299	Al, in Sonderoberflächen

**Zusätzlich zu bestellen sind:**

- Abdeckschienen Art.-Nr. 11.170... **Seite 245**
- Verbindungs-/Zugstangen Art.-nr. 11.175... **Seite 246**
- Schrauben **Seite 262**



10

11

12

13

i

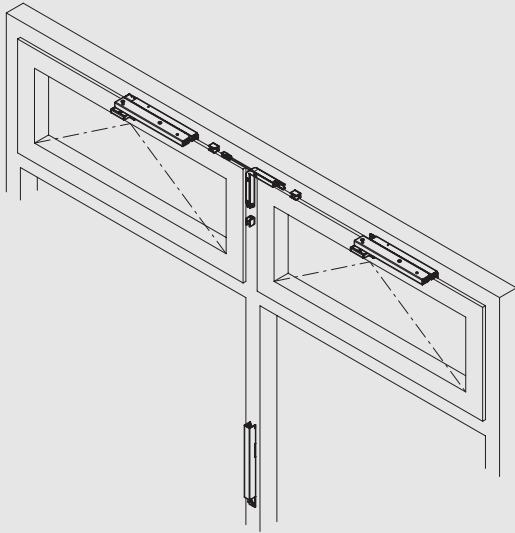


Abbildung zeigt ALU-KIPP-170

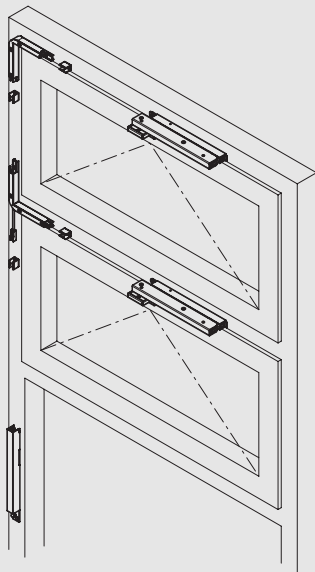


Abbildung zeigt ALU-KIPP-170  
Ableitung links

### Kippflügel-Sonderbeschlag, T-Übertragung/Vertikalgetriebe

- für neben- und übereinanderliegende Flügel

#### mit 2 Ausstellscheren

- für nebeneinanderliegende Flügel

**bestehend aus:**

- 2 Zusatzkartons (ZK 1)
- 1 Zubehör-Set (ZS 1/3)
- 1 Verbindungsmuffe
- 1 T-Übertragung, komplett
- 1 Vertikalgetriebe mit Zubehör

Art.-Nr.	Öffnertyp	Flügelbreite
11.010.4271.---	AK-170	400-1200
11.020.4271.---	AK-230	450-1200
11.030.4271.---	AK-300L	560-1200

#### mit 2 Ausstellscheren

- für übereinanderliegende Flügel

**bestehend aus:**

- 1 Grundkarton (GK 2)
- 1 Zusatzkarton (ZK 1)
- 1 Zubehör-Set (ZS 2/4)
- 2 Verbindungsmuffen
- 1 T-Übertragung, komplett
- 1 Vertikalgetriebe mit Zubehör

Art.-Nr.	Öffnertyp	Ableitung	Flügelbreite
11.010.4272.---	AK-170	rechts	400-1200
11.020.4272.---	AK-230	rechts	450-1200
11.030.4272.---	AK-300L	rechts	560-1200
11.010.4273.---	AK-170	links	400-1200
11.020.4273.---	AK-230	links	450-1200
11.030.4273.---	AK-300L	links	560-1200

Oberflächenschlüssel	Material/Oberfläche
---.114	Al, E6/C-0 elox.
---.154	Al, E6/C-34 elox.
---.255	Al, RAL 9016 pulverb.
---.299	Al, in Sonderoberflächen

**Zusätzlich zu bestellen sind:**

- Getriebeableitungen ab **Seite 220**
- Kardangelenke Art.-Nr. 11.225... **Seite 255**
- Abdeckschienen Art.-Nr. 11.170... **Seite 245**
- Verbindungs-/Zugstangen Art.-Nr. 11.175... **Seite 246**
- Schrauben **Seite 262**

### Kippflügel-Sonderbeschlag, T-Übertragung/E-Spindeltrieb

- für neben- und übereinanderliegende Flügel

#### mit 2 Ausstellscheren

- für nebeneinanderliegende Flügel

**bestehend aus:**

- 2 Zusatzkartons (ZK 1)
- 1 Zubehör-Set (ZS 1/3)
- 1 Anschlussstange
- 1 T-Übertragung, komplett
- 1 Elektro-Spindeltrieb

Art.-Nr.	Öffnertyp	Flügelbreite
11.010.8271.---	AK-170	400-1200
11.020.8271.---	AK-230	450-1200
11.030.8271.---	AK-300L	560-1200

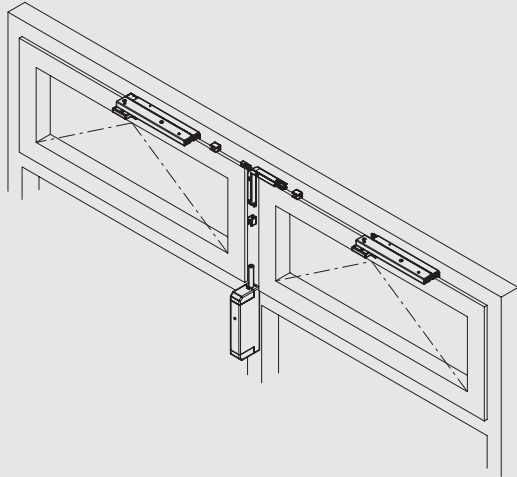


Abbildung zeigt ALU-KIPP-170

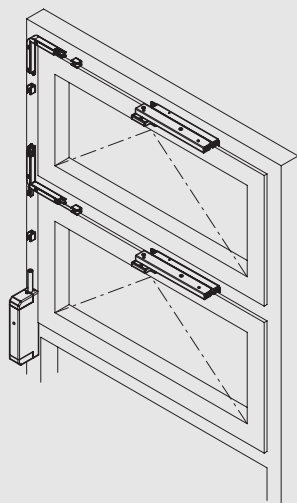


Abbildung zeigt ALU-KIPP-170  
Ableitung links

#### mit 2 Ausstellscheren

- für übereinanderliegende Flügel

**bestehend aus:**

- 1 Grundkarton (GK 2)
- 1 Zusatzkarton (ZK 1)
- 1 Zubehör-Set (ZS 2/4)
- 2 Verbindungsmuffen
- 1 Anschlussstange
- 1 T-Übertragung, komplett
- 1 Elektro-Spindeltrieb

Art.-Nr.	Öffnertyp	Ableitung	Flügelbreite
11.010.8272.---	AK-170	rechts	400-1200
11.020.8272.---	AK-230	rechts	450-1200
11.030.8272.---	AK-300L	rechts	560-1200
11.010.8273.---	AK-170	links	400-1200
11.020.8273.---	AK-230	links	450-1200
11.030.8273.---	AK-300L	links	560-1200

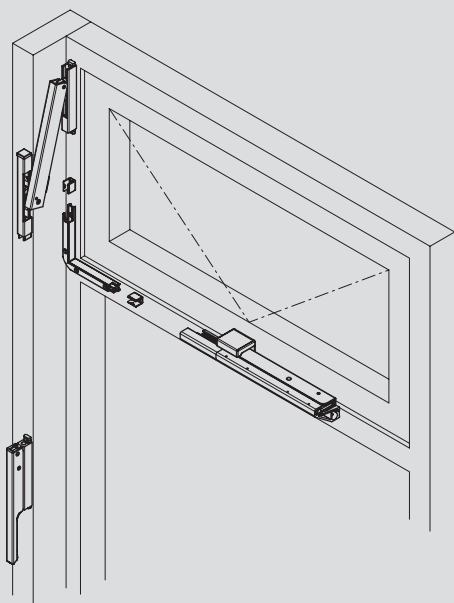
Oberflächenschlüssel	Material/Oberfläche
---.114	Al, E6/C-0 elox.
---.154	Al, E6/C-34 elox.
---.255	Al, RAL 9016 pulverb.
---.299	Al, in Sonderoberflächen

**Zusätzlich zu bestellen sind:**

- Abdeckschienen Art.-Nr. 11.170... **Seite 245**
- Verbindungs-/Zugstangen Art.-Nr. 11.175... **Seite 246**
- Anschlussstangen Art.-Nr. 11.177... **Seite 247**
- Schrauben **Seite 262**



10



11

12

13

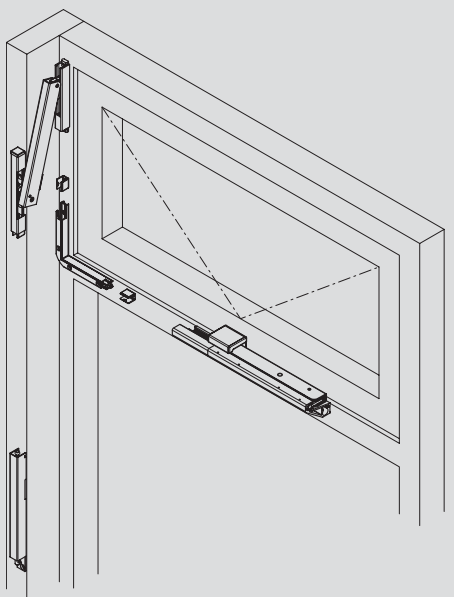


Abbildung zeigt ALU-KLAPP-170 mit 1 Ausstellschere, (alternativ Ableitung auf Innenseite Pfosten)

### Klappflügel-Sonderbeschlag, Pfosten-Riegelübertragung/Handhebel

- Flügelbreiten von 430 mm bis 2000 mm
- PT/RT max. 90 mm oder PT/RT max. 170 mm
- verdeckte Verschraubung für Profile aus ALU
- sichtbare Verschraubung für Aluminium-, Kunststoff- und Holzprofile

#### mit 1 Ausstellschere (AKL-170 + AKL-230)

Art.-Nr.	PT/RT
11.050.1161.--- bis 11.063.1161.---	max. 90 mm
11.050.1162.--- bis 11.063.1162.---	max. 170 mm

#### mit 2 Ausstellscheren (AKL-170 + AKL-230)

Art.-Nr.	PT/RT
11.050.1261.--- bis 11.063.1261.---	max. 90 mm
11.050.1262.--- bis 11.063.1262.---	max. 170 mm

Hinweis PT/RT = Pfosten-/Riegeltiefe

### Klappflügel-Sonderbeschlag, Pfosten-Riegelübertragung/Vertikalgetriebe

- Flügelbreiten von 430 mm bis 2000 mm
- PT/RT max. 90 mm oder PT/RT max. 170 mm
- verdeckte Verschraubung meist für Profile aus ALU
- sichtbare Verschraubung meist für Profile aus KS/Holz

#### mit 1 Ausstellschere (AKL-170 + AKL-230)

Art.-Nr.	PT/RT
11.050.4161.--- bis 11.063.4161.---	max. 90 mm
11.050.4162.--- bis 11.063.4162.---	max. 170 mm

Hinweis PT/RT = Pfosten-/Riegeltiefe

#### mit 2 Ausstellscheren (AKL-170 + AKL-230)

Art.-Nr.	PT/RT
11.050.4261.--- bis 11.063.4261.---	max. 90 mm
11.050.4262.--- bis 11.063.4262.---	max. 170 mm

Oberflächenschlüssel	Material / Oberfläche
____.114	Al E6/C-0 elox.
____.154	Al E6/C 34 elox.
____.255	Al RAL 9016 pulverb.
____.299	Al in Sonderoberfläche

#### Zusätzlich zu bestellen sind:

- Getriebeableitung ab Seite 220
- Kardangelenke Art.-Nr. 11.225.--- Seite 255
- Abdeckschiene Nr. 11.170.--- Seite 245
- Verbindungs-/Zugstangen Nr. 11.175.--- Seite 246
- Anschlussstangen Nr. 11.177.--- Seite 247
- Schrauben Seite 262



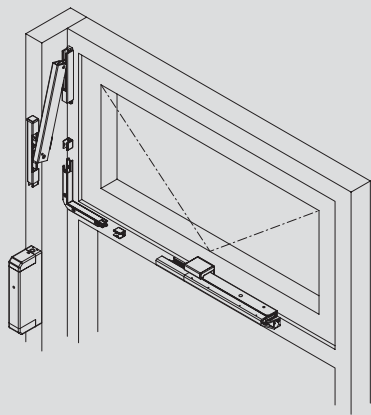


Abbildung zeigt ALU-KLAPP-170 mit 1 Ausstellschere (alternativ Ableitung auf Innenseite Pfosten)

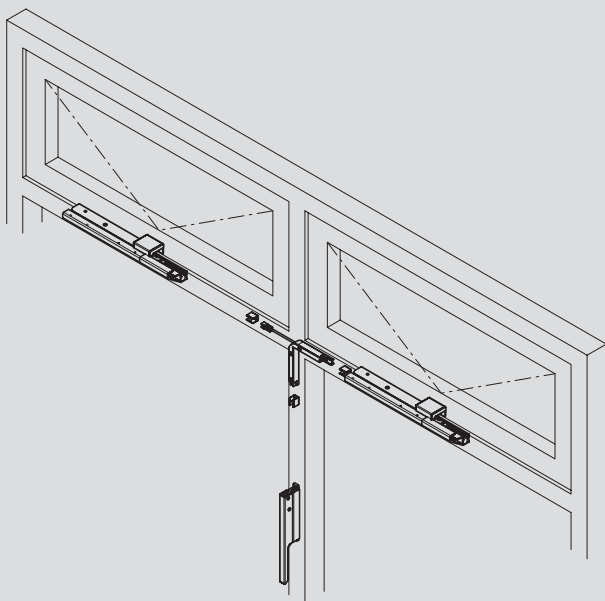


Abbildung zeigt ALU-KLAPP-170 mit 1 Ausstellschere

### Klappflügel-Sonderbeschlag, Pfosten-Riegelübertragung/ Elektro-Spindeltrieb

- Flügelbreiten von 430 mm bis 2000 mm
- PT/RT max. 90 mm oder PT/RT max. 170 mm
- verdeckte Verschraubung für Profile aus ALU
- sichtbare Verschraubung für Aluminium-, Kunststoff- und Holzprofilez

#### mit 1 Ausstellschere (AKL-170 + AKL-230)

Art.-Nr.	PT/RT
11.050.8161.--- bis 11.063.8161.---	max. 90 mm
11.050.8162.--- bis 11.063.8162.---	max. 170 mm

#### mit 2 Ausstellscheren (AKL-170 + AKL-230)

Art.-Nr.	PT/RT
11.050.8261.--- bis 11.063.8261.---	max. 90 mm
11.050.8262.--- bis 11.063.8262.---	max. 170 mm

**Hinweis** PT/RT = Pfosten-/Riegeltiefe

### Klappflügel-Sonderbeschlag, T-Übertragung/Handhebel

- Flügelbreiten von 430 mm bis 1000 mm
- für nebeneinanderliegende Flügel
- verdeckte Verschraubung meist für Profile aus ALU
- sichtbare Verschraubung meist für Profile aus KS/Holz

#### mit 2 Ausstellscheren (AKL-170)

Art.-Nr.
11.050.1271.---
11.052.1271.---

#### mit 2 Ausstellscheren (AKL-230)

Art.-Nr.
11.060.1271.---
11.062.1271.---

Oberflächenschlüssel	Material / Oberfläche
___.114	Al E6/C-0 elox.
___.154	Al E6/C 34 elox.
___.255	Al RAL 9016 pulverb.
___.299	Al in Sonderoberfläche

#### Zusätzlich zu bestellen sind:

- Abdeckschiene Art-Nr. 11.170.--- **Seite 245**
- Verbindungs-/Zugstangen Art-Nr. 11.175.--- **Seite 246**
- Anschlussstangen Art-Nr. 11.177.--- **Seite 247**
- Schrauben **Seite 262**

10

11

12

13

i



10

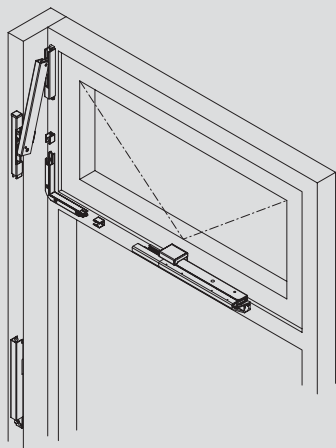
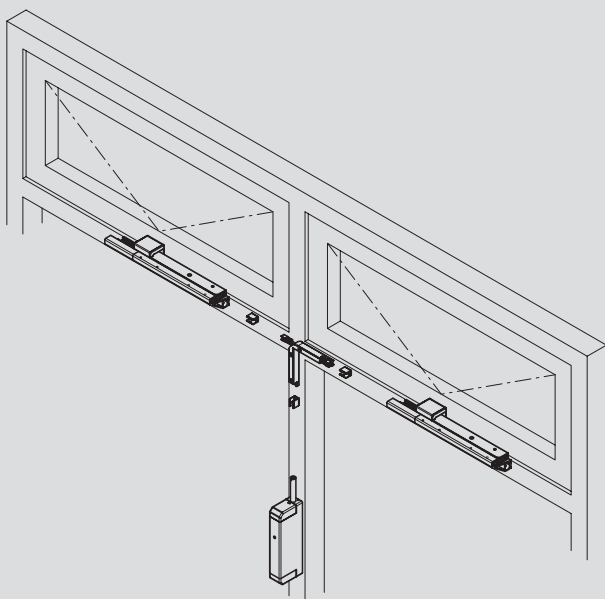


Abbildung zeigt ALU-KLAPP-170 mit 1 Ausstellschere  
(alternativ Ableitung auf Innenseite Pfosten)

11

12

13



Abbildungen zeigen ALU-KLAPP-170 mit 1 Ausstellschere

i

### Klappflügel-Sonderbeschlag, T-Übertragung/Vertikalgetriebe

- Flügelbreiten von 430 mm bis 1000 mm
- für nebeneinanderliegende Flügel
- verdeckte Verschraubung für Profile aus ALU
- sichtbare Verschraubung für Aluminium-, Kunststoff- und Holzprofile

#### mit 2 Ausstellscheren (AKL-170)

Art.-Nr.

11.050.4271.---

11.052.4271.---

#### mit 2 Ausstellscheren (AKL-230)

Art.-Nr.

11.060.4271.---

11.062.4271.---

### Klappflügel-Sonderbeschlag, T-Übertragung/Elektro-Spindeltrieb

- Flügelbreiten von 430 mm bis 1000 mm
- für nebeneinanderliegende Flügel
- verdeckte Verschraubung meist für Profile aus ALU
- sichtbare Verschraubung meist für Profile aus KS/Holz

#### mit 2 Ausstellscheren (AKL-170)

Art.-Nr.

11.050.8271.---

11.052.8271.---

#### mit 2 Ausstellscheren (AKL-230)

Art.-Nr.

11.060.8271.---

11.062.8271.---

Oberflächenschlüssel

Material / Oberfläche

---.114

Al E6/C-0 elox.

---.154

Al E6/C 34 elox.

---.255

Al RAL 9016 pulverb.

---.299

Al in Sonderoberfläche

#### Zusätzlich zu bestellen sind:

Getriebeableitung ab **Seite 220**

Kardangelenke Art.-Nr. 11.225.--- **Seite 255**

Abdeckschiene Art.-Nr. 11.170.--- **Seite 245**

Verbindungs-/Zugstangen Art.-Nr. 11.175.--- **Seite 246**

Anschlussstangen Art.-Nr. 11.177.--- **Seite 247**

Schrauben **Seite 262**

### Ausstellscheren

- mit Aluminium-Sichtflächen
- mit Anschraubplatte, Edelstahl
- mit Drehpunkten, Edelstahl
- mit Zwangsverriegelung in Schließstellung
- mit Sicherheitstaste zum Aushängen
- rechts und links verwendbar

### Ausstellschere AK-170 (ALU-KIPP-170)

- Ausstellweite = 170 mm

Art.-Nr.	Ausführung
11.150.1000.---	Standard
11.150.1001.---	Standard, mit Aushängesicherung
11.150.1010.---	nicht rostend
11.150.1011.---	nicht rostend, mit Aushängesicherung

### Ausstellschere AK-230 (ALU-KIPP-230)

- Ausstellweite = 230 mm

Art.-Nr.	Ausführung
11.150.2000.---	Standard
11.150.2001.---	Standard, mit Aushängesicherung
11.150.2010.---	nicht rostend
11.150.2011.---	nicht rostend, mit Aushängesicherung

### Ausstellschere AK-300L (ALU-KIPP-300L)

- Ausstellweite = 300 mm
- leichte Ausführung

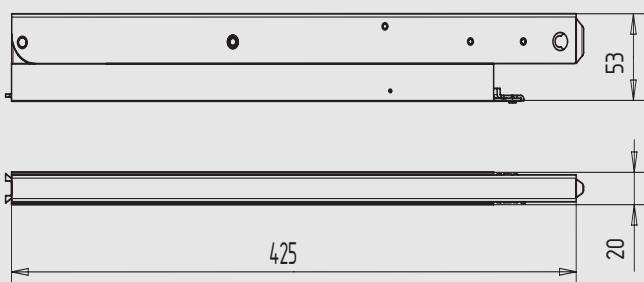
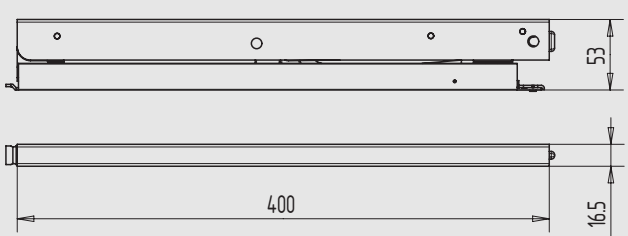
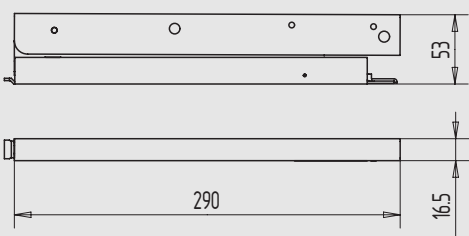
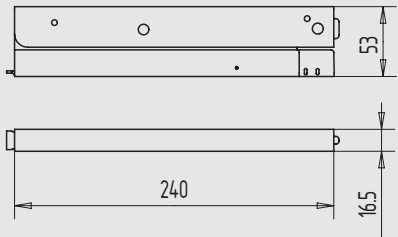
Art.-Nr.	Ausführung
11.150.3000.---	Standard
11.150.3001.---	Standard, mit Aushängesicherung
11.150.3010.---	nicht rostend
11.150.3011.---	nicht rostend, mit Aushängesicherung

### Ausstellschere AK-300 (ALU-KIPP-300)

- Ausstellweite = 300 mm
- schwere Ausführung

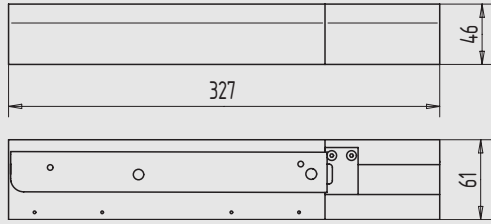
Art.-Nr.	Ausführung
11.150.4000.---	Standard
11.150.4001.---	Standard, mit Aushängesicherung

Oberflächenschlüssel	Material/Oberfläche
---.114	Al, E6/C-0 elox.
---.154	Al, E6/C-34 elox.
---.255	Al, RAL 9016 pulverb.
---.299	Al, in Sonderoberflächen

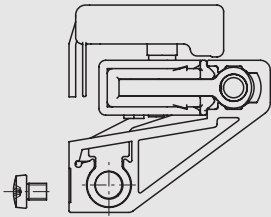




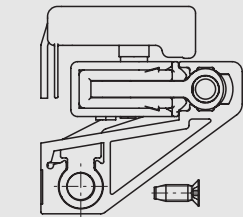
10



11



12



13

i

### Ausstellscheren

#### AKL-170 (ALU-KLAPP-170)

- Ausstellweite = 170 mm
- mit Aluminium-Sichtflächen
- mit Anschraubplatte, Edelstahl
- mit Drehpunkten, Edelstahl
- mit Zwangsverriegelung in Schließstellung
- mit Sicherheitstaste zum Aushängen

### verdeckte Verschraubung

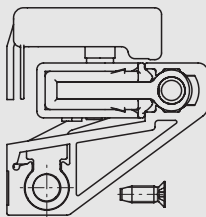
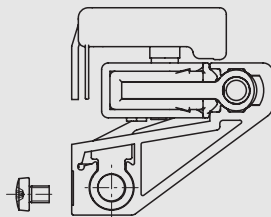
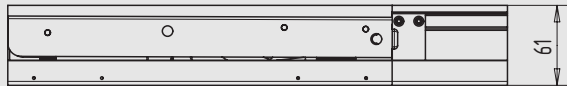
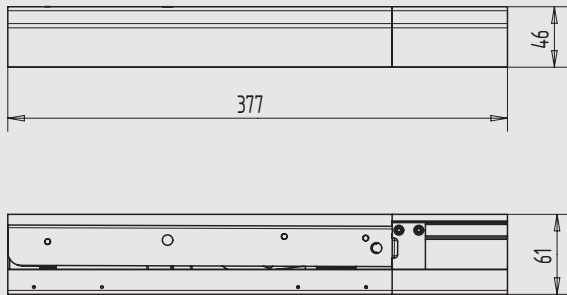
Art.-Nr.	Ableitung	Ausführung
11.150.5000.---	rechts	Standard
11.150.5001.---	rechts	Standard, mit Aushängesicherung
11.150.5010.---	rechts	nicht rostend
11.150.5011.---	rechts	nicht rostend, mit Aushängesicherung
11.150.5100.---	links	Standard
11.150.5101.---	links	Standard, mit Aushängesicherung
11.150.5110.---	links	nicht rostend
11.150.5111.---	links	nicht rostend, mit Aushängesicherung

### sichtbare Verschraubung

Art.-Nr.	Ableitung	Ausführung
11.150.5200.---	rechts	Standard
11.150.5201.---	rechts	Standard, mit Aushängesicherung
11.150.5210.---	rechts	nicht rostend
11.150.5211.---	rechts	nicht rostend, mit Aushängesicherung
11.150.5300.---	links	Standard
11.150.5301.---	links	Standard, mit Aushängesicherung
11.150.5310.---	links	nicht rostend
11.150.5311.---	links	nicht rostend, mit Aushängesicherung

Oberflächenschlüssel	Material/Oberfläche
---.114	Al, E6/C-0 elox.
---.154	Al, E6/C-34 elox.
---.255	Al, RAL 9016 pulverb.
---.299	Al, in Sonderoberflächen

Hinweis linke Ableitung siehe Seite 199



### Ausstellscheren AKL-230 (ALU-KLAPP-230)

- Ausstellweite = 230 mm
- mit Aluminium-Sichtflächen
- mit Anschraubplatte, Edelstahl
- mit Drehpunkten, Edelstahl
- mit Zwangsverriegelung in Schließstellung
- mit Sicherungstaste zum Aushängen

### verdeckte Verschraubung

Art.-Nr.	Ableitung	Ausführung
11.150.6000.---	rechts	Standard
11.150.6001.---	rechts	Standard, mit Aushängesicherung
11.150.6010.---	rechts	nicht rostend
11.150.6011.---	rechts	nicht rostend, mit Aushängesicherung
11.150.6100.---	links	Standard
11.150.6101.---	links	Standard, mit Aushängesicherung
11.150.6110.---	links	nicht rostend
11.150.6111.---	links	nicht rostend, mit Aushängesicherung

### sichtbare Verschraubung

Art.-Nr.	Ableitung	Ausführung
11.150.6200.---	rechts	Standard
11.150.6201.---	rechts	Standard, mit Aushängesicherung
11.150.6210.---	rechts	nicht rostend
11.150.6211.---	rechts	nicht rostend, mit Aushängesicherung
11.150.6300.---	links	Standard
11.150.6301.---	links	Standard, mit Aushängesicherung
11.150.6310.---	links	nicht rostend
11.150.6311.---	links	nicht rostend, mit Aushängesicherung

Oberflächenschlüssel	Material/Oberfläche
---.114	Al, E6/C-0 elox.
---.154	Al, E6/C-34 elox.
---.255	Al, RAL 9016 pulverb.
---.299	Al, in Sonderoberflächen

**Hinweis** linke Ableitung siehe Seite 200

10

11

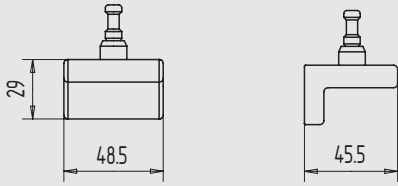
12

13

i



10

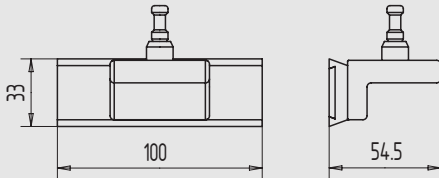


### Flügelbock, mit Kugelbolzen

- AK-170, -230, -300L (ALU-KIPP-170, -230, -300L)
- mit Abdeckung, Aluminium

Art.-Nr.	Ausführung
11.151.1000.---	Standard
11.151.1010.---	nicht rostend

11

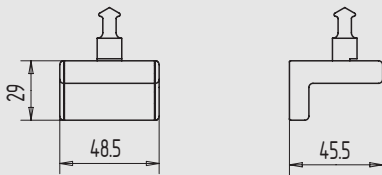


### Trapez-Flügelbock, mit Kugelbolzen

- AK-170, -230, -300L (ALU-KIPP-170, -230, -300L)
- mit Abdeckung, Aluminium
- mit Schieber und Führungsschiene, Aluminium
- für Flügelaufschläge bis max. 15 mm

Art.-Nr.	Ausführung
11.151.1002.---	Standard
11.151.1012.---	nicht rostend

12

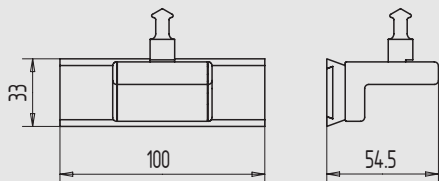


### Flügelbock, mit Pilzbolzen

- AK-300 (ALU-KIPP-300)
- mit Abdeckung, Aluminium

Art.-Nr.	Ausführung
11.151.4000.---	Standard

13

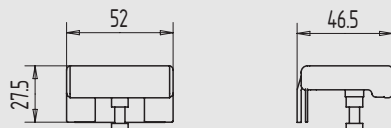


### Trapez-Flügelbock, mit Pilzbolzen

- AK-300 (ALU-KIPP-300)
- mit Abdeckung, Aluminium
- mit Schieber und Führungsschiene, Aluminium
- für Flügelaufschläge bis max. 15 mm

Art.-Nr.	Ausführung
11.151.4002.---	Standard

i

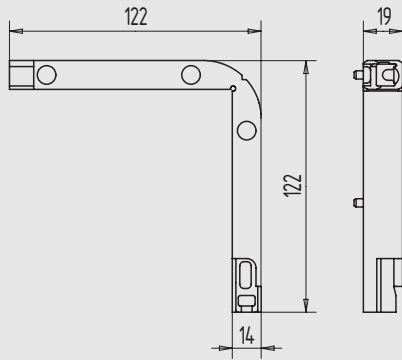


### Flügelbock, mit Scharnierband

- AKL-170, -230 (ALU-KLAPP-170, -230)
- mit Scharnierband, Edelstahl
- mit festem Bolzen, Edelstahl

Art.-Nr.	Ausführung
11.151.5000.---	Standard

Oberflächenschlüssel	Material/Oberfläche
---.114	Al, E6/C-0 elox.
---.154	Al, E6/C-34 elox.
---.255	Al, RAL 9016 pulverb.
---.299	Al, in Sonderoberflächen



### Eckumlenkung, für 8 mm Ø

- entspricht Zusatzkarton ZK 3
- AK-170, -230, -300L/AKL-170, -230
- mit Sollbruchstelle zur bauseitigen Winkelanpassung, 60° - 120°
- mit Sicherheitsanschlüssen zum Einhängen
- mit Federband (kein Hubverlust), Edelstahl

Art.-Nr.	Material/Oberfläche
11.155.1000.710	GD-Zn, gal verzinkt

### Eckumlenkung, für 8 mm Ø (ohne Abbildung)

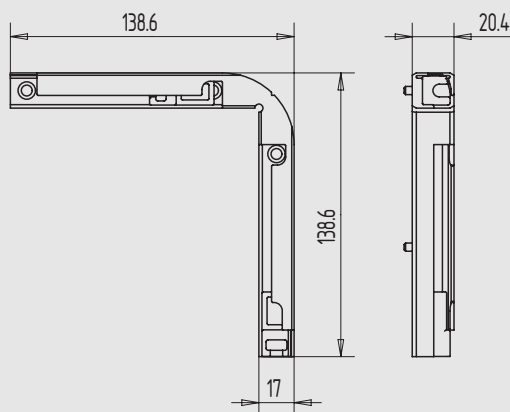
- AK-170, -230, -300L/AKL-170, -230
- Winkelanpassung zwischen 40° und 60° sowie 120° und 155° mit Schaftschraube
- mit Sicherheitsanschlüssen zum Einhängen
- mit Federband (kein Hubverlust), Edelstahl

Art.-Nr.	Material/Oberfläche
11.155.1003.710	GD-Zn, gal verzinkt

### Eckumlenkung, für 10 mm Ø

- entspricht Zusatzkarton ZK 3
- AK-300 (ALU-KIPP-300)
- mit Sollbruchstelle zur bauseitigen Winkelanpassung 60° - 120°
- mit Sicherheitsanschlüssen zum Einhängen
- mit Federband (kein Hubverlust), Edelstahl

Art.-Nr.	Material/Oberfläche
11.155.4000.710	GD-Zn, gal verzinkt



### T-Übertragung, für 8 mm Ø

- AK-170, -230, -300L/AKL-170, -230
- zum Anschluss an 8 mm Ø
- mit Sicherheitsanschlüssen zum Einhängen
- mit Federband (kein Hubverlust), Edelstahl
- für übereinander- bzw. nebeneinanderliegende Flügel
- mit Eck-Abdeckkappe in den Farbtönen schwarz und weiß

Art.-Nr.	Ableitung	Abdeckkappe	Material/Oberfläche
11.156.1010.710	rechts	schwarz	GD-Zn, gal verzinkt
11.156.1011.710	links	schwarz	GD-Zn, gal verzinkt
11.156.1020.710	rechts	weiß	GD-Zn, gal verzinkt
11.156.1021.710	links	weiß	GD-Zn, gal verzinkt

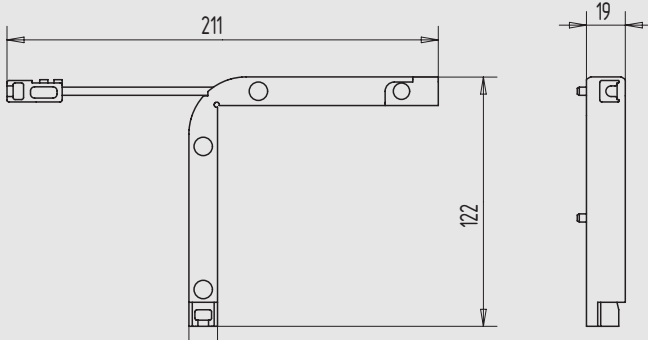


Abbildung zeigt T-Übertragung für Ableitung rechts

10

11

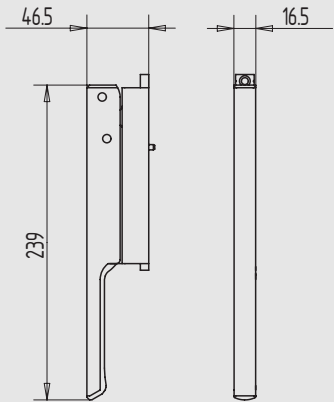
12

13

i



10

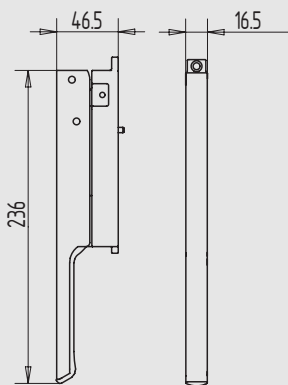


**Handhebel,  
Hub 62 mm/8 mm Ø**

- entspricht Zusatzkarton ZK 2
- AK-170, -230, -300L/AKL-170, -230
- mit Aluminium-Sichtfläche
- mit Kunststoff-Griffstück, schwarz

Art.-Nr.	Ausführung
11.160.1000.---	Standard
11.160.1010.---	nicht rostend
<b>Sonderausführung</b>	Handhebel ist auch in Sonderhuben lieferbar.

11

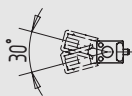


**Handhebel,  
Hub 62 mm/8 mm Ø/30°**

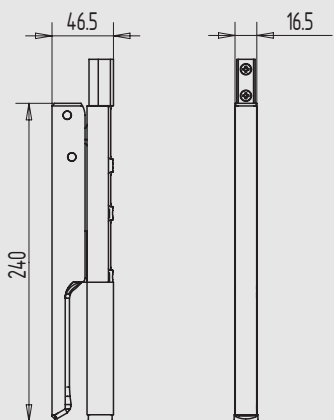
- AK-170, -230, -300L/AKL-170, -230
- mit Aluminium-Sichtfläche
- mit Kunststoff-Griffstück, schwarz
- schwenkbar arretierbar (Schwenkwinkel 30°)

Art.-Nr.	Ausführung
11.160.1004.---	Standard

12



13



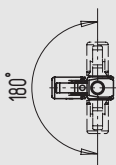
**Handhebel,  
Hub 62 mm/8 mm Ø/180°**

- AK-170, -230, -300L/AKL-170, -230
- mit Aluminium-Sichtfläche
- mit Kunststoff-Griffstück, schwarz
- schwenkbar gelagert (Schwenkwinkel 180°)

mit:  
2 Zusatzlagerungen  
1 Verschlussstopfen

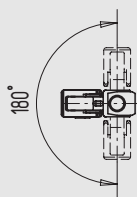
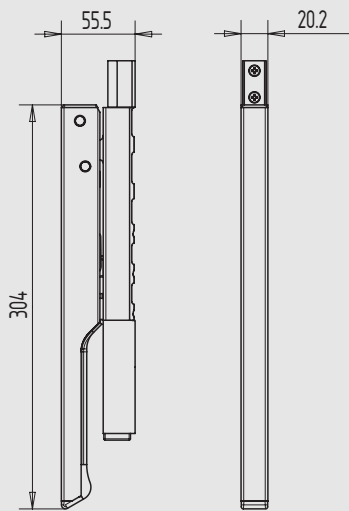
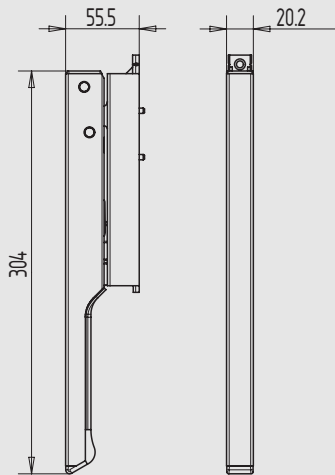
Art.-Nr.	Ausführung
11.160.1005.---	Standard
11.160.1015.---	nicht rostend

i



Oberflächenschlüssel	Material/Oberfläche
---.114	Al, E6/C-0 elox.
---.154	Al, E6/C-34 elox.
---.255	Al, RAL 9016 pulverb.
---.299	Al, in Sonderoberflächen





**Handhebel,  
Hub 65 mm/10 mm Ø**

- AK-300 (ALU-KIPP-300)
- mit Aluminium-Sichtfläche
- mit Kunststoff-Griffstück, schwarz

Art.-Nr.	Ausführung
11.160.4000.---	Standard

**Handhebel,  
Hub 65 mm/10 mm Ø/180°**

- AK-300 (ALU-KIPP-300)
- mit Aluminium-Sichtfläche
- mit Kunststoff-Griffstück, schwarz
- schwenkbar gelagert (Schwenkwinkel 180°)

mit:  
2 Zusatzlagerungen  
1 Verschlussstopfen

Art.-Nr.	Ausführung
11.160.4005.---	Standard

Oberflächenschlüssel	Material/Oberfläche
---.114	Al, E6/C-0 elox.
---.154	Al, E6/C-34 elox.
---.255	Al, RAL 9016 pulverb.
---.299	Al, in Sonderoberflächen

10

11

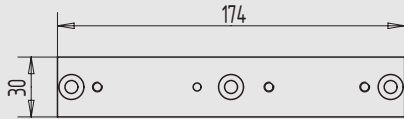
12

13

i



10

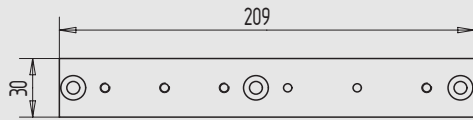


### Unterplatte für Handhebel

- AK-170, -230, -300L/AKL-170, -230
- zur Befestigung auf Mauerwerk
- mit 3 Befestigungsschrauben M5 x 6

Art.-Nr.	Material/Oberfläche
11.161.1000.010	St, gal verzinkt

11

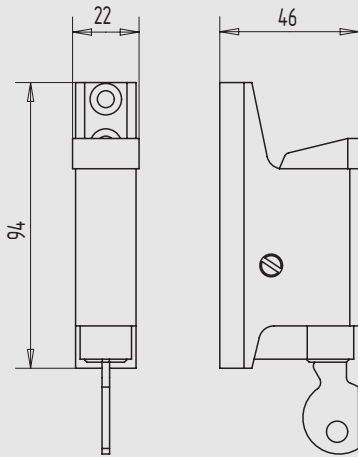


### Unterplatte für Handhebel

- AK-300 (ALU-KIPP-300)
- zur Befestigung auf Mauerwerk
- mit 3 Befestigungsschrauben M5 x 8

Art.-Nr.	Material/Oberfläche
11.161.4000.010	St, gal verzinkt

12



### Handhebelsicherung

- verschließbar mit Zylinderschloss und 2 Schlüsseln
- mit Futterplatte 20 x 94 x 8 mm

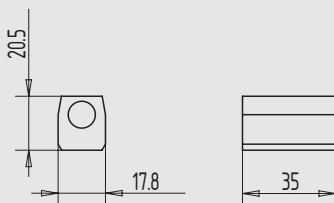
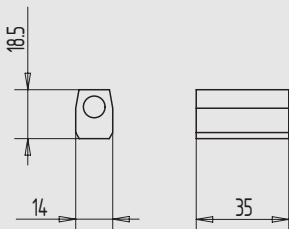
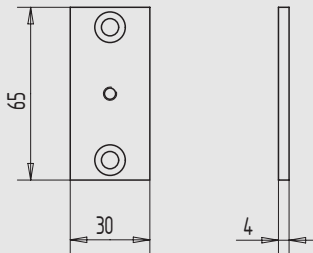
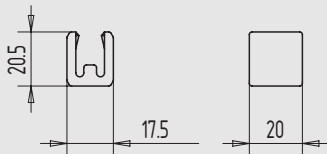
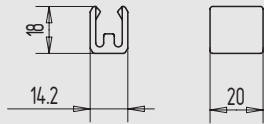
Art.-Nr.	Ausführung	Material/Oberfläche
11.164.1020.725	gleichschließend	GD-Zn, matt vernickelt
11.164.1021.725	verschiedenschließend	GD-Zn, matt vernickelt

#### passend für:

Handhebel Art.-Nr. 11.160... ab Seite 240

13

i



### Zugstangenführung, für 8 mm Ø

- AK-170, -230, -300L/AKL-170, -230
- zum Klemmen der Abdeckschiene

Art.-Nr.	Material/Oberfläche
11.165.1000.570	Kunststoff, grau

### Zugstangenführung, für 10 mm Ø

- AK-300 (ALU-KIPP-300)
- zum Klemmen der Abdeckschiene

Art.-Nr.	Material/Oberfläche
11.165.4000.565	Kunststoff, schwarz

### Unterplatte, für Führung 8 mm Ø

- AK-170, -230, -300L/AKL-170, -230
- mit 1 Befestigungsschraube M5 x 6

Art.-Nr.	Material/Oberfläche
11.166.1000.010	St, gal verzinkt

### Unterplatte, für Führung 10 mm Ø

- AK-300 (ALU-KIPP-300)
- mit 1 Befestigungsschraube M5 x 8

Art.-Nr.	Material/Oberfläche
11.166.4000.010	St, gal verzinkt

### Zusatzführung, für 8 mm Ø

- AK-170, -230, -300L/AKL-170, -230
- für hohe Betätigungskräfte
- zum Klemmen der Abdeckschiene

Art.-Nr.	Material/Oberfläche
11.167.1000.112	Al, E4/C-0 elox.

### Zusatzführung, für 10 mm Ø

- AK-300 (ALU-KIPP-300)
- für hohe Betätigungskräfte
- zum Klemmen der Abdeckschiene

Art.-Nr.	Material/Oberfläche
11.167.4000.112	Al, E4/C-0 elox.

10

11

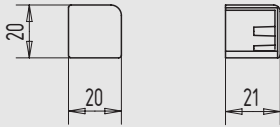
12

13

i



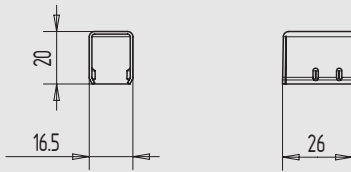
10

**Eckabdeckkappe,  
für 8 mm Ø**

- AK-170, -230, -300L/AKL-170, -230
- zur Abdeckung der Ecke der Eckumlenkung
- nur in Verbindung mit Abdeckschienen

Art.-Nr.	Material/Oberfläche
11.168.1000.565	Kunststoff, schwarz
11.168.1000.550	Kunststoff, weiß

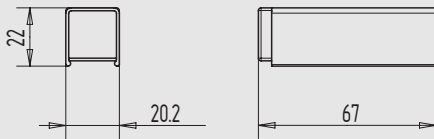
11

**Endkappe,  
für 8 mm Ø**

- AK-170, -230, -300L (ALU-KIPP-170; -270; 300L)
- zur Abdeckung des Endstückes der Anschraubplatte/  
Schere

Art.-Nr.	Material/Oberfläche
11.169.1000.114	Al, E6/C-0 elox.
11.169.1000.154	Al, E6/C-34 elox.
11.169.1000.255	Al, RAL 9016 pulverb.
11.169.1000.299	Al, in Sonderoberflächen

12

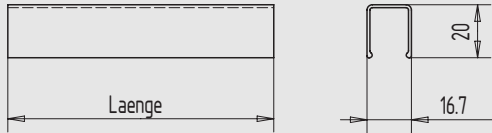
**Endkappe,  
für 10 mm Ø**

- AK-300 (ALU-KIPP-300)
- zur Abdeckung des Endstückes der Anschraubplatte/  
Schere
- mit Verschlussstopfen

Art.-Nr.	Material/Oberfläche
11.169.4000.114	Al, E6/C-0 elox.
11.169.4000.154	Al, E6/C-34 elox.
11.169.4000.255	Al, RAL 9016 pulverb.
11.169.4000.299	Al, in Sonderoberflächen

13

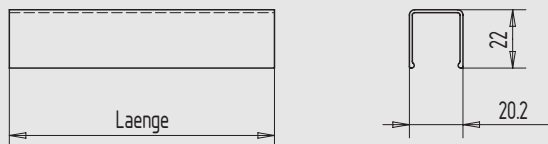
i



### Abdeckschiene, für 8 mm Ø

- AK-170, -230, -300L/AKL-170, -230
- Abmessung 16,7 x 20 mm
- zur Abdeckung von Stangen, Eckumlenkung und Getriebe
- zum Selbstanpassen

Art.-Nr.	Länge
11.170.1005.---	500
11.170.1010.---	1000
11.170.1015.---	1500
11.170.1020.---	2000
11.170.1025.---	2500
11.170.1030.---	3000
11.170.1035.---	3500
11.170.1040.---	4000
11.170.1045.---	4500
11.170.1060.---	6000



### Abdeckschiene, für 10 mm Ø

- AK-300 (ALU-KIPP-300)
- Abmessung 20,2 x 22 mm
- zur Abdeckung von Stangen und Eckumlenkungen
- zum Selbstanpassen

Art.-Nr.	Länge
11.170.4005.---	500
11.170.4010.---	1000
11.170.4015.---	1500
11.170.4020.---	2000
11.170.4025.---	2500
11.170.4030.---	3000
11.170.4035.---	3500
11.170.4040.---	4000
11.170.4045.---	4500
11.170.4060.---	6000

Oberflächenschlüssel	Material/Oberfläche
---.105	Al, blank
---.114	Al, E6/C-0 elox.
---.154	Al, E6/C-34 elox.
---.255	Al, RAL 9016 pulverb.
---.299	Al, in Sonderoberflächen

10

11

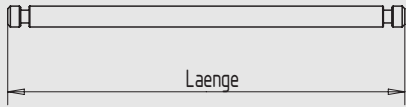
12

13

i



10



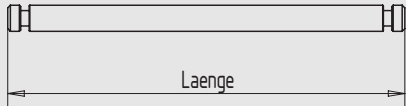
**Verbindungs-/Zugstange,  
8 mm Ø**

- AK-170, -230, -300L/AKL-170, -230
- Stangenenden beiderseits mit Nut
- zum Selbstanpassen
- Verbindungsstangen 210 und 1000 mm lang, mit nur einer Nut

Art.-Nr.	Länge
11.175.0210.---	210
11.175.1010.---	1000
11.175.1015.---	1500
11.175.1020.---	2000
11.175.1025.---	2500
11.175.1030.---	3000
11.175.1035.---	3500
11.175.1040.---	4000

11

12



**Verbindungs-/Zugstange,  
10 mm Ø**

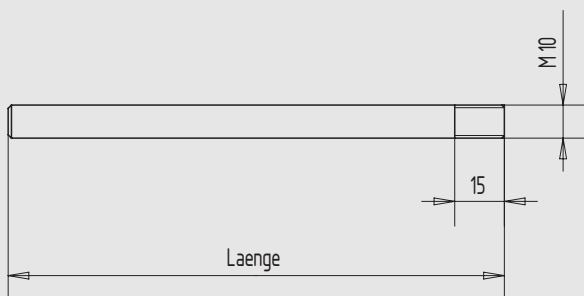
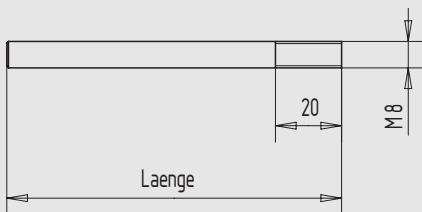
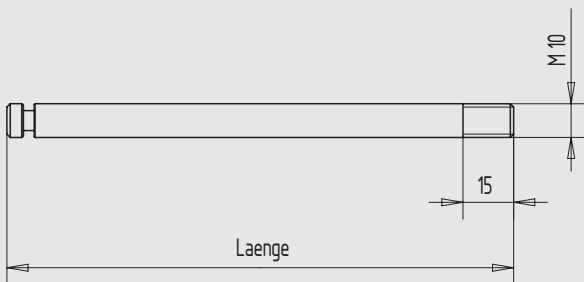
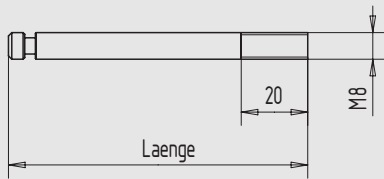
- AK-300 (ALU-KIPP-300)
- Stangenenden beiderseits mit Nut
- zum Selbstanpassen
- Verbindungsstange 1000 mm lang, mit nur einer Nut

Art.-Nr.	Länge
11.175.4010.---	1000
11.175.4015.---	1500
11.175.4020.---	2000
11.175.4025.---	2500
11.175.4030.---	3000
11.175.4035.---	3500
11.175.4040.---	4000

13

Oberflächenschlüssel	Material/Oberfläche
---.010	St, gal verzinkt
---.405	Edelstahl V2A, blank

i



### Anschlussstange, 8 mm Ø

- AK-170, -230, -300L/AKL-170, -230
- Stangenenden Nut/Gewinde M8

Art.-Nr.	Länge
11.176.1009.---	90
11.176.1005.---	500
11.176.1010.---	1000
11.176.1015.---	1500
11.176.1020.---	2000

### Anschlussstange, 10 mm Ø

- AK-300 (ALU-KIPP-300)
- Stangenenden Nut/Gewinde M10

Art.-Nr.	Länge
11.176.4009.---	92
11.176.4005.---	500
11.176.4010.---	1000
11.176.4015.---	1500
11.176.4020.---	2000

### Anschlussstange, 8 mm Ø

- AK-170, -230, -300L/AKL-170, -230
- Stangenenden glatt/Gewinde M8

Art.-Nr.	Länge
11.177.1002.---	205
11.177.1010.---	1000
11.177.1015.---	1500
11.177.1020.---	2000
11.177.1025.---	2500
11.177.1030.---	3000
11.177.1035.---	3500

### Anschlussstange, 10 mm Ø

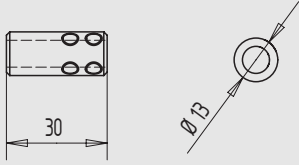
- AK-300 (ALU-KIPP-300)
- Stangenenden glatt/Gewinde M10

Art.-Nr.	Länge
11.177.4003.---	340
11.177.4010.---	1000
11.177.4015.---	1500
11.177.4020.---	2000
11.177.4025.---	2500
11.177.4030.---	3000
11.177.4035.---	3500

Oberflächenschlüssel	Material/Oberfläche
---.010	St, gal verzinkt
---.405	Edelstahl V2A, blank



10

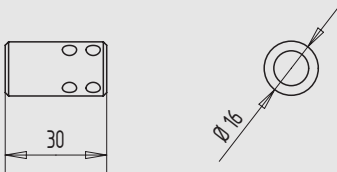


### Verbindungs- muffe, für 8 mm Ø

- AK-170, -230, -300L/AKL-170, -230
- zum Klemmen/zum Verstiften
- zur Kupplung von Verbindungs-/Zugstangen

Art.-Nr.	Material/Oberfläche
11.180.1000.010	St, gal verzinkt

11

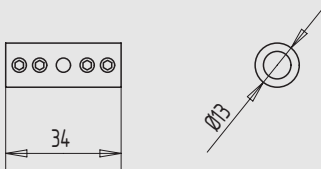


### Verbindungs- muffe, für 10 mm Ø

- AK-300 (ALU-KIPP-300)
- zum Klemmen/zum Verstiften
- zur Kupplung von Verbindungs-/Zugstangen

Art.-Nr.	Material/Oberfläche
11.180.4000.010	St, gal verzinkt

12

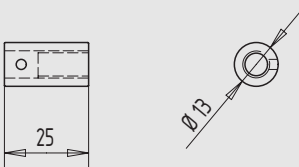


### Verbindungs- muffe, für 8 mm Ø

- AK-170, -230, -300L/AKL-170, -230
- zum beidseitigen Klemmen
- zur Kupplung von Verbindungs-/Zugstangen

Art.-Nr.	Material/Oberfläche
11.181.1000.010	St, gal verzinkt

13

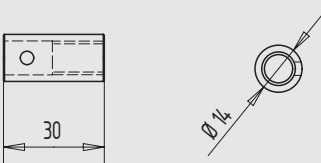


### Drehkupplung, für 8 mm Ø

- AK-170, -230, -300L/AKL-170, -230
- mit Gewinde/zum Verstiften
- zwischen Ausstellerschere und Handhebel
- zwischen Ausstellerschere und Zusatzverriegelung
- zwischen Ausstellerschere und Pfosten-/Riegelübertragung

Art.-Nr.	Material/Oberfläche
11.182.1000.010	St, gal verzinkt

i

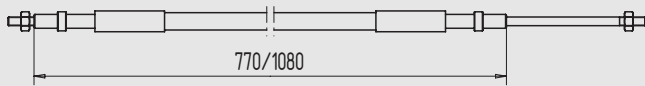


### Drehkupplung, für 10 mm Ø

- AK-300 (ALU-KIPP-300)
- mit Gewinde/zum Verstiften
- zwischen Ausstellerschere und Handhebel
- zwischen Ausstellerschere und Zusatzverriegelung
- zwischen Ausstellerschere und Pfosten-/Riegelübertragung

Art.-Nr.	Material/Oberfläche
11.182.4000.010	St, gal verzinkt

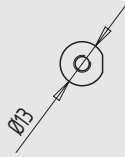
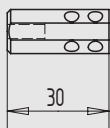




### Seilzug, für 8 mm Ø

- AK-170, -230, -300L/AKL-170, -230
- zur Überbrückung von Laibungstiefen bis zu 500 mm

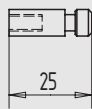
Art.-Nr.	Länge	Material/Oberfläche
11.190.1070.550	770	Kunststoff, weiß
11.190.1070.565	770	Kunststoff, schwarz
11.190.1010.550	1080	Kunststoff, weiß
11.190.1010.565	1080	Kunststoff, schwarz



### Anschlussstück, an 8 mm Ø

- AK-170, -230, -300L/AKL-170, -230
- zum Klemmen/mit Gewinde M5

Art.-Nr.	Material/Oberfläche
11.191.1000.010	St, gal verzinkt



### Anschlussstück, an Eckumlenkung

- AK-170, -230, -300L/AKL-170, -230
- mit Nut/mit Gewinde M5

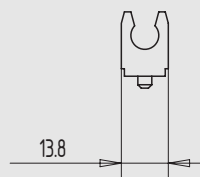
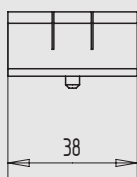
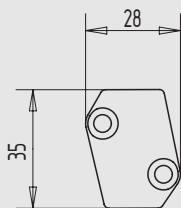
Art.-Nr.	Material/Oberfläche
11.192.1000.010	St, gal verzinkt



### Seilzugführung

- AK-170, -230, -300L/AKL-170, -230
- zur Befestigung des Seilzuges

Art.-Nr.	Material/Oberfläche
11.193.1000.565	Kunststoff, schwarz



### Seilzug-Klemmhalterung

- AK-170, -230, -300L/AKL-170, -230
- zur Arretierung des Seilzuges

Art.-Nr.	Material/Oberfläche
11.194.1000.565	Kunststoff, schwarz

10

11

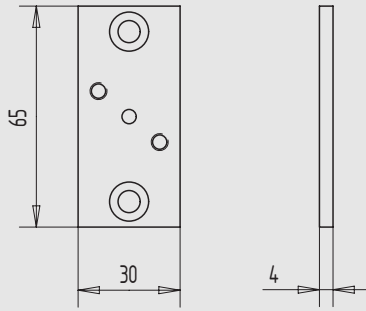
12

13

i



10

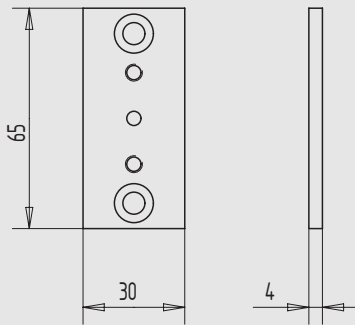


### Unterplatte für Seilzugführung

- AK-170, -230, -300L/AKL-170, -230
- mit 2 Befestigungsschrauben M5 x 25

Art.-Nr.	Material/Oberfläche
11.195.1000.010	St, gal verzinkt

11



### Unterplatte für Klemmhalterung

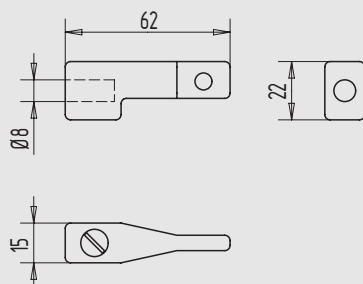
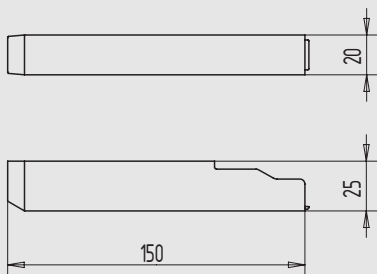
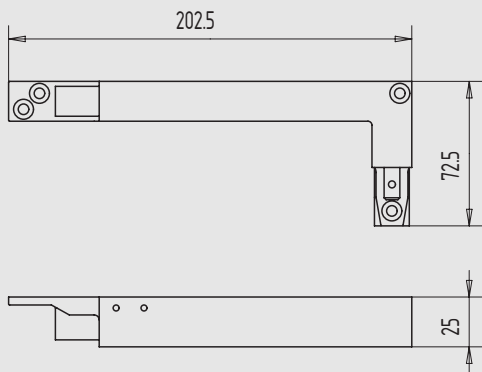
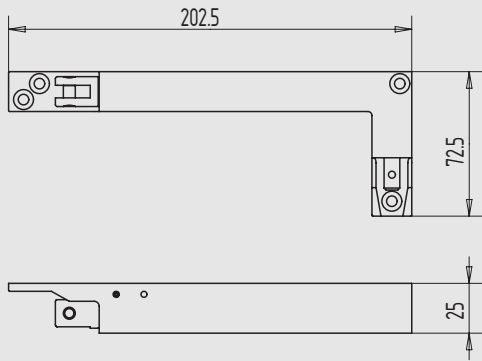
- AK-170, -230, -300L/AKL-170, -230
- mit 2 Befestigungsschrauben M5 x 8

Art.-Nr.	Material/Oberfläche
11.196.1000.010	St, gal verzinkt

12

13

i



### Horizontalgetriebe, Hub 62 mm/8 mm Ø

- AK-170, -230, -300L/AKL-170, -230
- für hohe Betätigungskräfte
- mit Kegelradübertragung
- mit Anschluss an Kardangelen
- mit Anschluss an Kupplung

Art.-Nr.	Ableitung
11.200.1000.---	rechts
11.200.1001.---	links

### Horizontalgetriebe, Hub 65 mm/10 mm Ø

- AK-300 (ALU-KIPP-300)
- für hohe Betätigungskräfte
- mit Kegelradübertragung
- mit Anschluss an Kardangelen
- zum direkten Anschluss mit Gewinde
- ausfahrende Gewindespindel wird durch Abdeckschiene AK-300 verdeckt (keine Abdeckkappe nötig)

Art.-Nr.	Ableitung
11.200.4000.---	rechts
11.200.4001.---	links

### Abdeckkappe für Horizontalgetriebe/Hub 62 mm

- AK-170, -230, -300L/AKL-170, -230
- zur Abdeckung des ausfahrenden Spindelrohres

Art.-Nr.	Ausführung
11.201.1000.---	Standard

### Kupplung, für 8 mm Ø

- AK-170, -230, -300L/AKL-170, -230
- für Nut, an Getriebe

Art.-Nr.	Ausführung
11.202.1000.---	Standard

Oberflächenschlüssel	Material/Oberfläche
---.730	GD-Zn, silberfarbig pulverb.
---.740	GD-Zn, dunkelbraun pulverb.
---.755	GD-Zn, RAL 9016 pulverb.
---.799	GD-Zn, in Sonderoberflächen

10

11

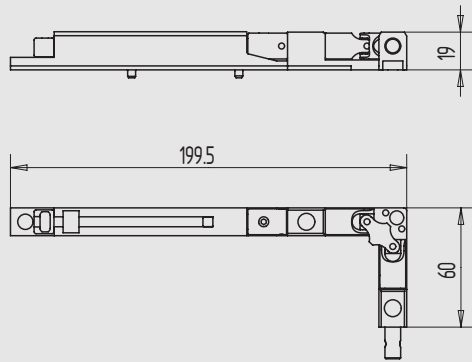
12

13

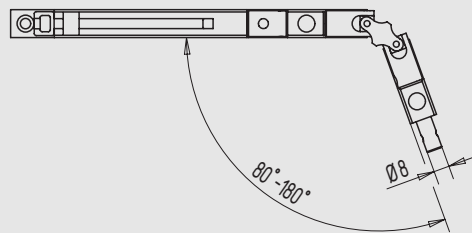
i



10

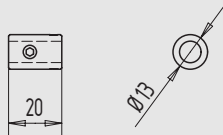


11

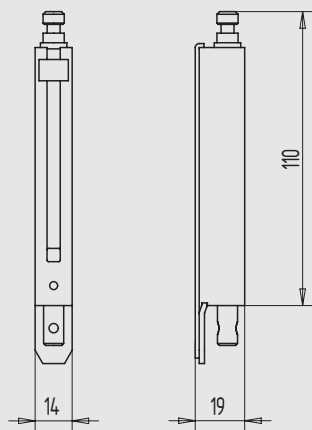


12

13



i



### Horizontal-Kompaktgetriebe, Hub 62 mm

- AK-170, -230, -300L/AKL-170, -230
- für niedrige Betätigungskräfte
- mit Kardanübertragung
- mit Anschluss an Kardangelenk
- Getriebe verdeckt unterhalb der Abdeckschiene

Art.-Nr.	Ableitung	Material/Oberfläche
11.205.1000.710	rechts	GD-Zn, gal verzinkt
11.205.1001.710	links	GD-Zn, gal verzinkt

### Horizontal-Kompaktgetriebe, Hub 62 mm/180°

- AK-170, -230, -300L/AKL-170, -230
- Getriebe verstellbar 80° - 180°
- für niedrige Betätigungskräfte
- mit Kardanübertragung
- mit Anschluss an Kardangelenk
- Getriebe verdeckt unterhalb der Abdeckschiene
- rechts und links verwendbar

Art.-Nr.	Material/Oberfläche
11.206.1000.710	GD-Zn, gal verzinkt
11.206.1001.710	GD-Zn, gal verzinkt

### Anschlagstück, für 8 mm Ø

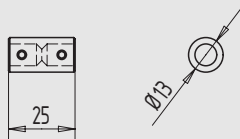
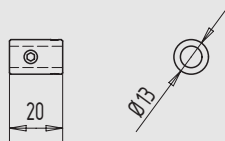
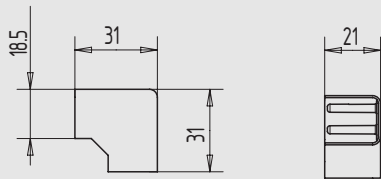
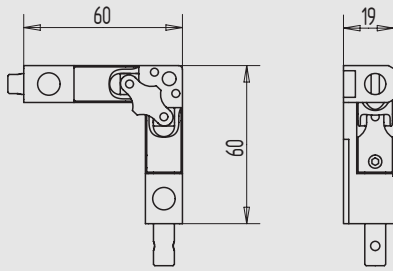
- AK-170, -230, -300L/AKL-170, -230
- zur Montage zwischen Öffnerschere und Getriebe
- als Anschlag an Öffnerschere zur Hubbegrenzung

Art.-Nr.	Material/Oberfläche
11.207.1000.010	St, gal verzinkt

### Vertikalgetriebe, Hub 62 mm/schmal

- AK-170, -230, -300L/AKL-170, -230
- für niedrige Betätigungskräfte
- mit Anschraubplatte, Edelstahl
- Getriebe verdeckt unterhalb der Abdeckschiene
- mit Anschluss an Kardangelenk
- in Verbindung mit Eckübertragung auch als Horizontalgetriebe zu verwenden

Art.-Nr.	Material/Oberfläche
11.210.1000.710	GD-Zn, gal verzinkt



### Eckübertragung

- AK-170, -230, -300L/AKL-170, -230
- für niedrige Betätigungskräfte
- in Verbindung mit schmalen Vertikalgetriebe auch als Horizontalgetriebe zu verwenden
- mit Anschluss an Kardangelen
- Übertragung verdeckt unterhalb der Abdeckschiene

Art.-Nr.	Material/Oberfläche
11.211.1000.710	GD-Zn, gal verzinkt

### Abdeckkappe

- AK-170, -230, -300L/AKL-170, -230
- zur Abdeckung der Eckübertragung
- nur in Verbindung mit Abdeckschienen

Art.-Nr.	Material/Oberfläche
11.212.1000.550	Kunststoff, weiß
11.212.1000.565	Kunststoff, schwarz

### Verbindungsstück

- AK-170, -230, -300L/AKL-170, -230
- zur Montage zwischen Getriebe und Eckübertragung

Art.-Nr.	Material/Oberfläche
11.213.1000.010	St, gal verzinkt

### Anschlussstück

- AK-170, -230, -300L/AKL-170, -230
- zum Anschluss an 8 mm Ø
- zum Anschluss an Nut

Art.-Nr.	Material/Oberfläche
11.214.1000.010	St, gal verzinkt

10

11

12

13

i



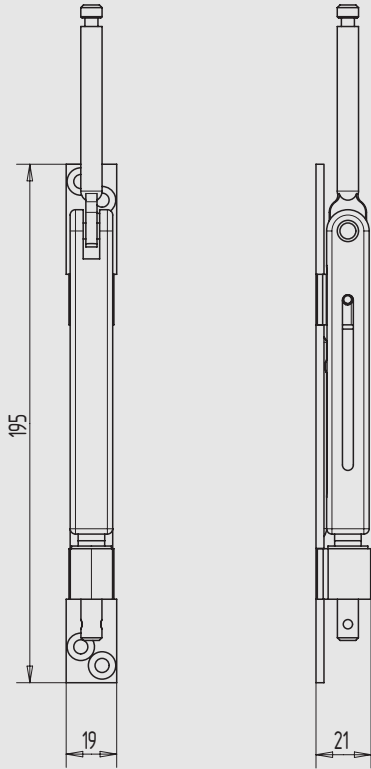
10

11

12

13

i



### Vertikalgetriebe, Hub 62 mm/19 mm

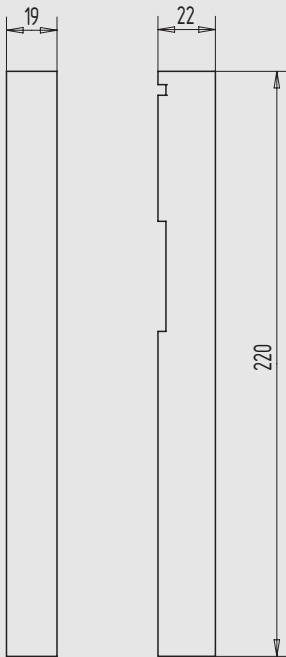
- AK-170, -230, -300L/AKL-170, -230
- für hohe Betätigungskräfte
- mit Anschraubplatte, Edelstahl
- mit Schieber, Zink-Druckguss
- mit Anschluss an Kardangelen
- mit Kupplungsstange
- mit Nut/abgeflacht

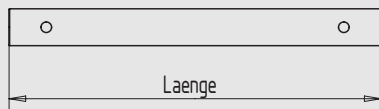
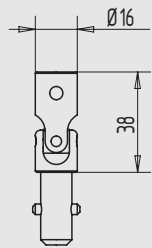
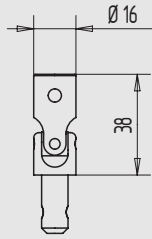
Art.-Nr.	Material/Oberfläche
11.220.1000.710	GD-Zn, gal verzinkt

### Abdeckkappe für Vertikalgetriebe, Hub 62 mm

- AK-170, -230, -300L/AKL-170, -230
- zur Abdeckung des Getriebes

Art.-Nr.	Material/Oberfläche
11.221.1000.114	Al, E6/C-0 elox.
11.221.1000.154	Al, E6/C-34 elox.
11.221.1000.255	Al, RAL 9016 pulverb.
11.221.1000.299	Al, in Sonderoberflächen





### Kardangeln, direkter Anschluss

- zum festen Anschluss an Kurbel-/Verbindungsrohr

Art.-Nr.	Material/Oberfläche
11.225.0400.114	Al, E6/C-0 elox.

### Kardangeln, abnehmbare Kurbelstange

- zum Anschluss an Kupplungstrichter

Art.-Nr.	Material/Oberfläche
11.225.0500.114	Al, E6/C-0 elox.

### Verbindungsrohr

- für Fensterbankübertragung und Zusatzlagerung

Art.-Nr.	Länge
11.230.0010.---	1000
11.230.0020.---	2000
11.230.0030.---	3000
11.230.0060.---	6000

Oberflächenschlüssel	Material/Oberfläche
---.114	Al, E6/C-0 elox.
---.154	Al, E6/C-34 elox.
---.255	Al, RAL 9016 pulverb.
---.299	Al, in Sonderoberflächen

10

11

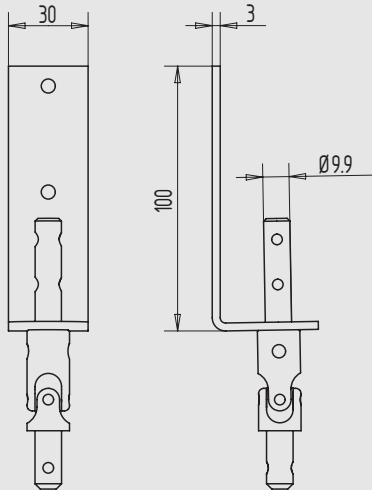
12

13

i



10



**Zusatzlagerung, abgewinkelt/fest**

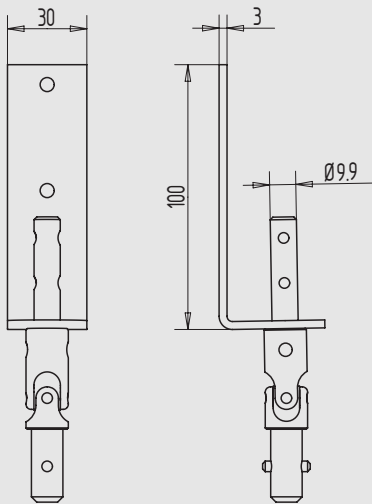
- zum bauseitigen Anpassen
- zum direkten Anschluss

mit:

- 1 Halterung (abgewinkelt), Edelstahl
- 1 Bolzen, Edelstahl
- 1 Kardangelenk zum direkten Anschluss

Art.-Nr.	Material/Oberfläche
11.235.0400.405	Edelstahl V2A, blank

11



**Zusatzlagerung, abgewinkelt/abnehmbar**

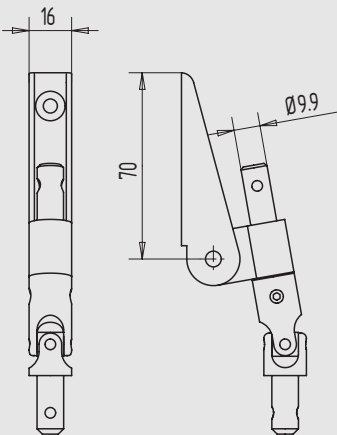
- zum bauseitigen Anpassen
- für abnehmbare Kurbelstange

mit:

- 1 Halterung (abgewinkelt), Edelstahl
- 1 Bolzen, Edelstahl
- 1 Kardangelenk zum Anschluss an Kupplungstrichter

Art.-Nr.	Material/Oberfläche
11.235.0500.405	Edelstahl V2A, blank

13



**Zusatzlagerung, schwenkbar/fest**

- Lagerung schwenkbar
- zum direkten Anschluss

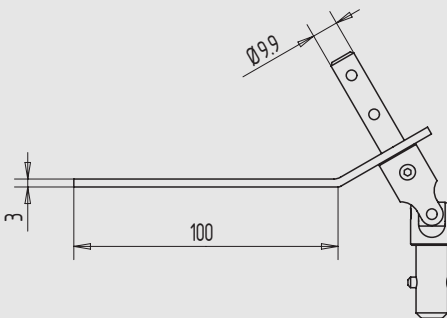
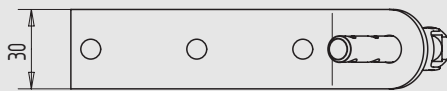
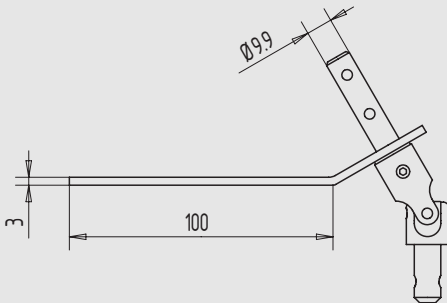
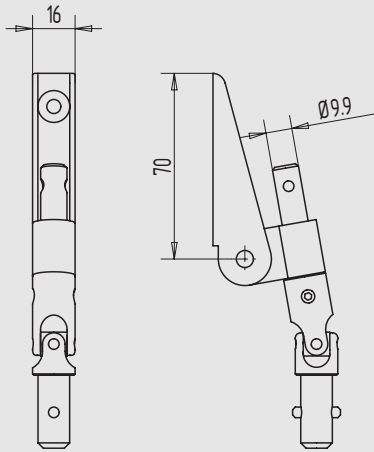
mit:

- 1 Halterung, Stahl verzinkt
- 1 Führung, Zink-Druckguss verzinkt
- 1 Bolzen, Edelstahl
- 1 Kardangelenk zum direkten Anschluss

Art.-Nr.	Material/Oberfläche
11.236.0400.010	St, gal verzinkt

i





### Zusatzlagerung, schwenkbar/abnehmbar

- Lagerung schwenkbar
- für abnehmbare Kurbelstange

mit:

- 1 Halterung, Stahl verzinkt
- 1 Führung, Zink-Druckguss verzinkt
- 1 Bolzen, Edelstahl
- 1 Kardangelen zum Anschluss an Kupplungstrichter

Art.-Nr.	Material/Oberfläche
11.236.0500.010	St, gal verzinkt

### Fensterbankübertragung, abgewinkelt/fest

- zum bauseitigen Anpassen
- zum direkten Anschluss

mit:

- 1 Halterung (abgewinkelt), Edelstahl
- 1 Bolzen, Edelstahl
- 1 Kardangelen zum direkten Anschluss

Art.-Nr.	Material/Oberfläche
11.237.0400.405	Edelstahl V2A, blank

### Fensterbankübertragung, abgewinkelt/abnehmbar

- zum bauseitigen Anpassen
- für abnehmbarer Kurbelstange

mit:

- 1 Halterung (abgewinkelt), Edelstahl
- 1 Bolzen, Edelstahl
- 1 Kardangelen zum Anschluss an Kupplungstrichter

Art.-Nr.	Material/Oberfläche
11.237.0500.405	Edelstahl V2A, blank

10

11

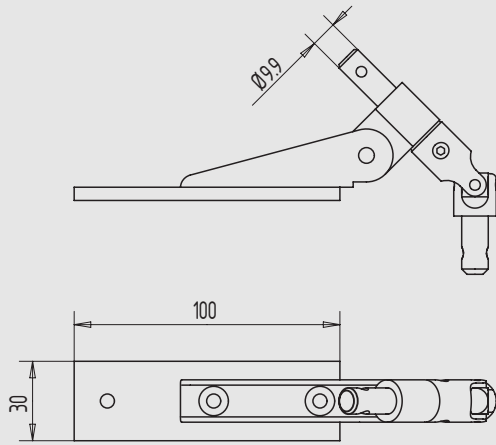
12

13

i



10



### Fensterbankübertragung, schwenkbar/fest

- Lagerung schwenkbar
- zum direkten Anschluss

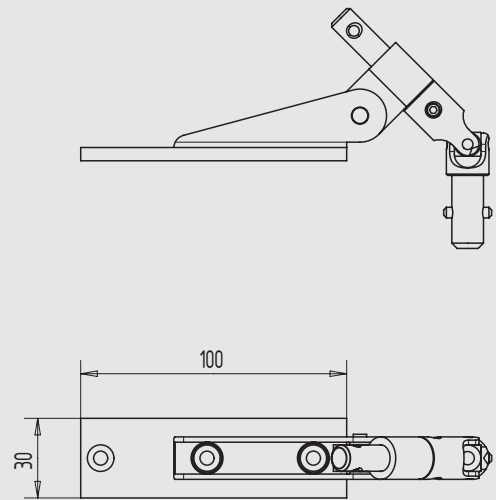
mit:

- 1 Halterung, Stahl verzinkt
- 1 Befestigungsplatte, Stahl verzinkt
- 1 Führung, Zink-Druckguss verzinkt
- 1 Bolzen, Edelstahl
- 1 Kardangelenke zum direkten Anschluss

Art.-Nr.	Material/Oberfläche
11.238.0400.010	St, gal verzinkt

11

12



### Fensterbankübertragung, schwenkbar/abnehmbar

- Lagerung schwenkbar
- zum Anschluss an Kupplungstrichter

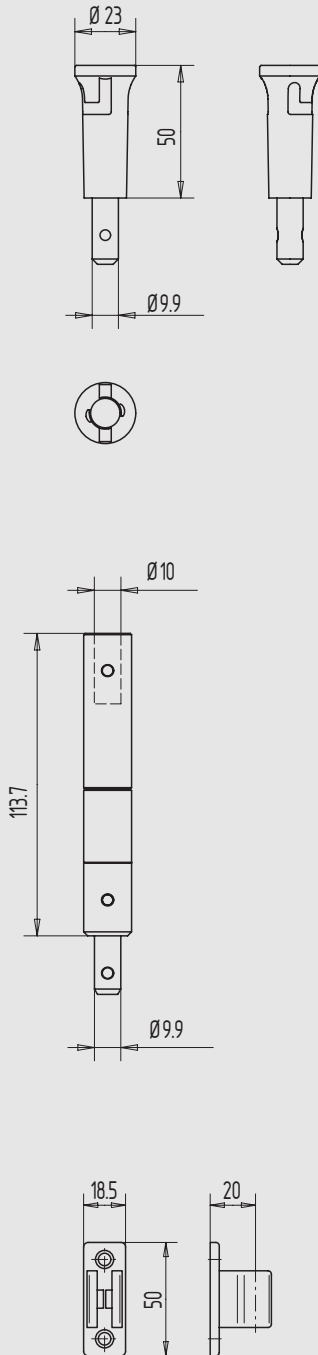
mit:

- 1 Halterung, Stahl verzinkt
- 1 Befestigungsplatte, Stahl verzinkt
- 1 Führung, Zink-Druckguss verzinkt
- 1 Bolzen, Edelstahl
- 1 Kardangelenke zum Anschluss an Kupplungstrichter

Art.-Nr.	Material/Oberfläche
11.238.0500.010	St, gal verzinkt

13

i



### Kupplungstrichter

- zum Aushängen der Pleuellstange

Art.-Nr.	Material/Oberfläche
11.240.0000.725	GD-Zn, matt vernickelt

### Überlastkupplung

- zur Verhinderung der gewaltsamen Beschädigung von Getrieben

Art.-Nr.	Material/Oberfläche
11.241.0000.114	Al, E6/C-0 elox.

### Kurbelhalterung

- für Knickkurbel
- zum Klemmen

Art.-Nr.	Material/Oberfläche
11.242.0000.560	Kunststoff, braun
11.242.0000.570	Kunststoff, grau

10

11

12

13

i



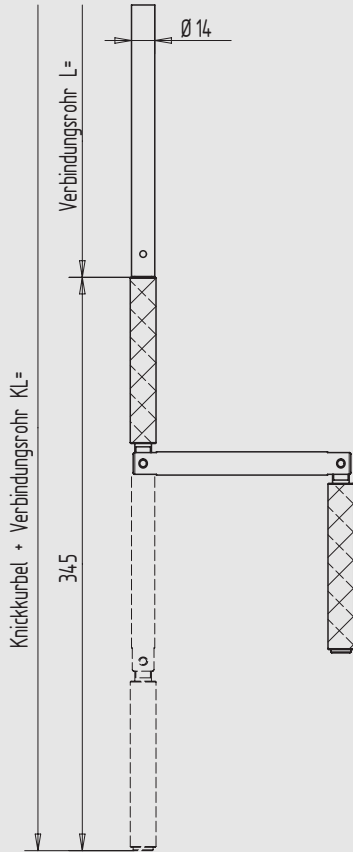
10

11

12

13

i



### Knickkurbel

■ Gesamtlänge mit Kurbelrohr = Maß KL

mit:

Kurbelrohr, Aluminium eloxiert oder beschichtet

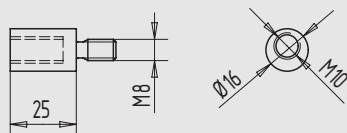
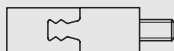
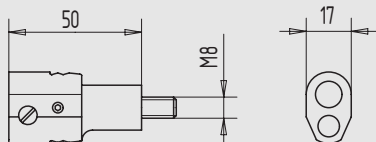
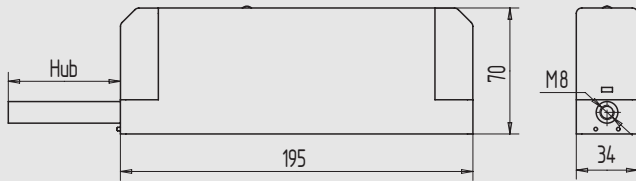
Knickkurbel: Griffstück, Kunststoff grau/braun

Mittelstück, E6/C-0 - E6/C-34 eloxiert

Art.-Nr.	Maß KL	Griffstück, Mittelstück
11.245.0053.---	500	grau
11.245.0054.---	500	braun
11.245.0073.---	750	grau
11.245.0074.---	750	braun
11.245.0103.---	1000	grau
11.245.0104.---	1000	braun
11.245.0123.---	1250	grau
11.245.0124.---	1250	braun
11.245.0153.---	1500	grau
11.245.0154.---	1500	braun
11.245.0173.---	1750	grau
11.245.0174.---	1750	braun
11.245.0203.---	2000	grau
11.245.0204.---	2000	braun
11.245.0253.---	2500	grau
11.245.0254.---	2500	braun

Oberflächenschlüssel	Material/Oberfläche
---.114	Al, E6/C-0 elox.
---.154	Al, E6/C-34 elox.
---.255	Al, RAL 9016 pulverb.
---.299	Al, in Sonderoberflächen

<b>Sonderausführung</b>	Knickkurbel ist auch in Sonderlängen lieferbar.
-------------------------	---



## Elektro-Spindeltrieb

- mit eingebautem Relais für Parallelschaltung von bis zu 12 Antrieben
- Endschalter für Endstellung "AUF-ZU" durch Aufleuchten der Kontrollleuchte ersichtlich
- Motorkondensator eingebaut
- Motorwicklung durch Thermoschutz mit Wiedereinschaltsperrung geschützt (Einschaltdauer ca. 20 Min.)
- Anschlussstecker für bauseitiges, 4-adriges Anschlusskabel (einschl. Schutzleiter)
- nicht geeignet für Feuchträume

### Technische Daten:

Nennspannung:	230 Volt/AC 50 Hz
Stromaufnahme:	0,2 A
Leistungsaufnahme:	44 W
Nur Kurzbetrieb:	KB 3/12 Min.
Zug- und Druckkraft:	1800 N
Laufzeit für 65 mm Hub:	90 Sek.
Schutzart:	IP 54 nach DIN 40050

Art.-Nr.	Hub	Öffnertyp
11.250.1062.---	62	AK-170, -230, -300L/AKL-170, -230
11.250.4065.---	65	AK-300
11.250.5246.---	46	historische Öffner

Oberflächenschlüssel	Material/Oberfläche
---.114	Al, E6/C-0 elox.
---.154	Al, E6/C-34 elox.
---.255	Al, RAL 9016 pulverb.
---.299	Al, in Sonderoberfläche

## Anschlussstück

- verstellbar
- zwischen Elektro-Spindeltrieb und Stange

Art.-Nr.	Öffnertyp	Rundstange
11.257.1000.---	AK-170, -230, -300L/AKL-170, -230	8 Ø
11.257.5200.---	MINI-KIPP-WU	M10
11.257.5300.---	WSS-70-S/WSS-70-W	M12

Oberflächenschlüssel	Material/Oberfläche
---.710	GD-Zn, gal verzinkt
---.715	GD-Zn, schwarz chromatiert
---.755	GD-Zn, RAL 9016 pulverb.
---.799	GD-Zn, in Sonderoberflächen

## Anschlussstück, für 10 mm Ø

- AK-300 (ALU-KIPP-300)
- zwischen Elektro-Spindeltrieb und 10 mm Rundstange

Art.-Nr.	Material/Oberfläche
11.258.4000.010	St, gal verzinkt

10

11

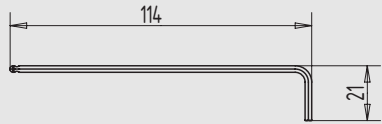
12

13

i



10

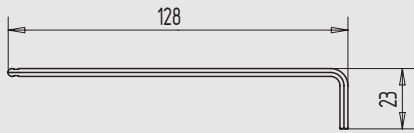


**Sechskant-Schraubendreher, 2,5 mm**

- abgewinkelt mit Kugelkopf
- Schlüsselweite = 2,5 mm

Art.-Nr.	Material/Oberfläche
11.265.0025.015	St, schwarz chromatiert

11



**Sechskant-Schraubendreher, 3 mm**

- abgewinkelt mit Kugelkopf
- Schlüsselweite = 3 mm

Art.-Nr.	Material/Oberfläche
11.265.0030.015	St, schwarz chromatiert

12



**Senkschraube M5 x 13,5**

- Gewinde furchend
- mit Kreuzschlitz
- mit kleinem Kopf (wie M4)
- Standard-Schraube für alle Kipp-/Klappflügelbeschläge

Art.-Nr.	Material/Oberfläche
11.268.8590.405	Edelstahl V2A, blank

13



**Senkschraube M5 x 21**

- Gewinde furchend
- mit Kreuzschlitz
- für Blindeinnietmuttern
- mit kleinem Kopf (wie M4)
- in Verwendung mit Blindeinnietmuttern

Art.-Nr.	Material/Oberfläche
11.268.8591.405	Edelstahl V2A, blank

i



**Linsenschraube M5 x 8**

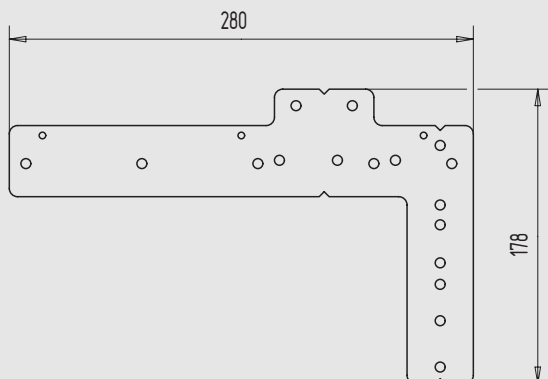
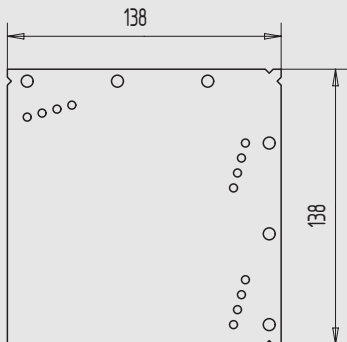
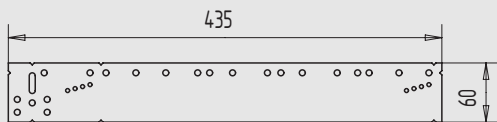
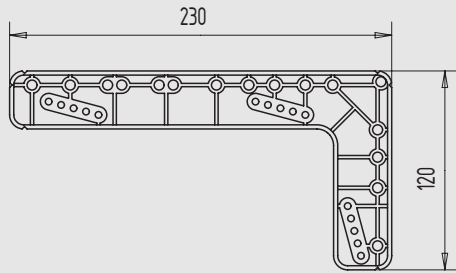
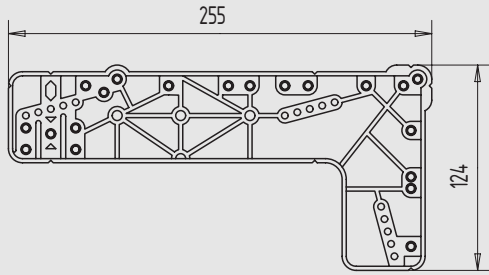
- Linsenkopf für M4
- mit Kreuzschlitz
- für Flügelbock ALU-KIPP

Art.-Nr.	Material/Oberfläche
11.268.8690.405	Edelstahl V2A, blank

**Linsenschraube M5 x 12 (ohne Abbildung)**

- Linsenkopf für M4
- mit Kreuzschlitz
- für Elektro-Spindeltrieb

Art.-Nr.	Material/Oberfläche
11.268.8691.405	Edelstahl V2A, blank



### Bohrlehre

- AK-170, -230, -300L (ALU-KIPP-170; -230; -300L)
- verstellbar
- zur Anbringung von Ausstellschere, Flügelbock, Eckumlenkung, Handhebel und Horizontalgetriebe

Art.-Nr.	Bohrer	Material/Oberfläche
11.270.1010.570	Ø 4,2	Kunststoff, grau
11.270.1011.558	Ø 3,2	Kunststoff, blau

### Bohrlehre

- AK-170, -230, -300L (ALU-KIPP-170; -230; -300L)
- verstellbar
- zur Anbringung von Endgetriebe und Eckübertragung

Art.-Nr.	Bohrer	Material/Oberfläche
11.270.1050.565	Ø 4,2	Kunststoff, schwarz
11.270.1051.565	Ø 3,2	Kunststoff, schwarz

### Bohrlehre

- AK-300 (ALU-KIPP-300)
- verstellbar
- zur Anbringung von Ausstellschere, Flügelbock und Handhebel

Art.-Nr.	Material/Oberfläche
11.270.4020.570	Kunststoff, grau

### Bohrlehre

- AK-300 (ALU-KIPP-300)
- zur Anbringung der Eckumlenkung

Art.-Nr.	Material/Oberfläche
11.270.4030.570	Kunststoff, grau

### Bohrlehre

- AKL-170 + (AKL-230)
- verstellbar
- zur Anbringung von Ausstellscheren Flügelbock, Eckumlenkung und Handhebel
- Bohrlehre für Ausstellschere AKL-230 nicht verwendbar

Art.-Nr.	Material/Oberfläche
11.270.5040.570	Kunststoff, grau

10

11

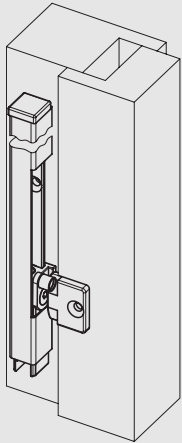
12

13

i



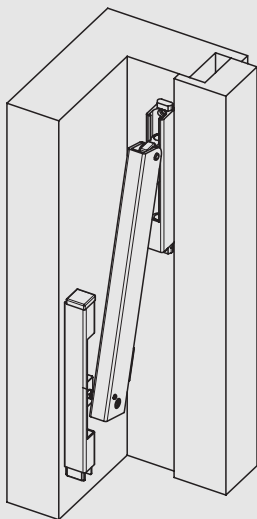
10



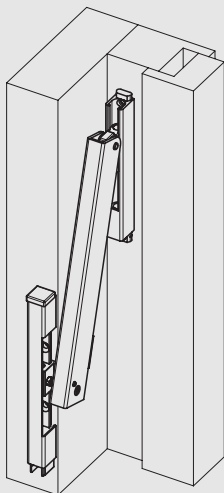
11

12

13



Pfosten-/Riegelübertragung seitlich im Pfosten



Pfosten-/Riegelübertragung auf der Front des Pfostens

i

### Zusatzverriegelungen

- rechts und links verwendbar
- mit sämtlichem Zubehör

### für 8 mm Ø

- AK-170, -230, -300L (ALU-KIPP-170; -230; -300L)

Art.-Nr.	Ausführung
11.280.1000.---	Standard

### für 10 mm Ø

- AK-300 (ALU-KIPP-300)
- mit zusätzlichem Anschlussstück

Art.-Nr.	Ausführung
11.280.4000.---	Standard

### Pfosten-/Riegelübertragungen

- rechts und links verwendbar
- mit sämtlichem Zubehör
- für Montage seitlich im Pfosten und auf Front des Pfostens

### für 8 mm Ø

- AK-170, -230, -300L/AKL-170, -230

Art.-Nr.	Befestigung	Pfosten-/Riegeltiefe
11.281.1090.---	seitlich	bis 90
11.281.1017.---	seitlich	bis 170
11.282.1090.---	auf Front	bis 90
11.282.1017.---	auf Front	bis 170

### für 10 mm Ø

- AK-300 (ALU-KIPP-300)
- mit zusätzlichem Anschlussstück

Art.-Nr.	Befestigung	Pfosten-/Riegeltiefe
11.281.4090.---	seitlich	bis 90
11.281.4017.---	seitlich	bis 170
11.282.4090.---	auf Front	bis 90
11.282.4017.---	auf Front	bis 170

Oberflächenschlüssel	Material/Oberfläche
---.114	Al, E6/C-0 elox.
---.154	Al, E6/C-34 elox.
---.255	Al, RAL 9016 pulverb.
---.299	Al, in Sonderoberflächen



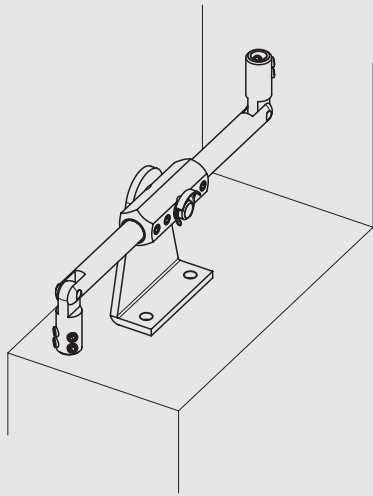


Abbildung zeigt Fensterbankübertragung mit Anschluss an 8 mm Ø Zugstange. Anschluss an 10 mm Ø ähnlich.

### Fensterbank-Wippübertragungen

- für Laibungstiefen von 120 - 400 mm

#### für 8 mm Ø

- AK-170, -230, -300L/AKL-170, -230

Art.-Nr.

11.284.1000.---

#### für 10 mm Ø

- AK-300 (ALU-KIPP-300)

Art.-Nr.

11.284.4000.---

Oberflächenschlüssel	Material/Oberfläche
---.010	St, gal verzinkt
---.015	St, schwarz chromatiert
---.099	St, in Sonderoberfläche

10

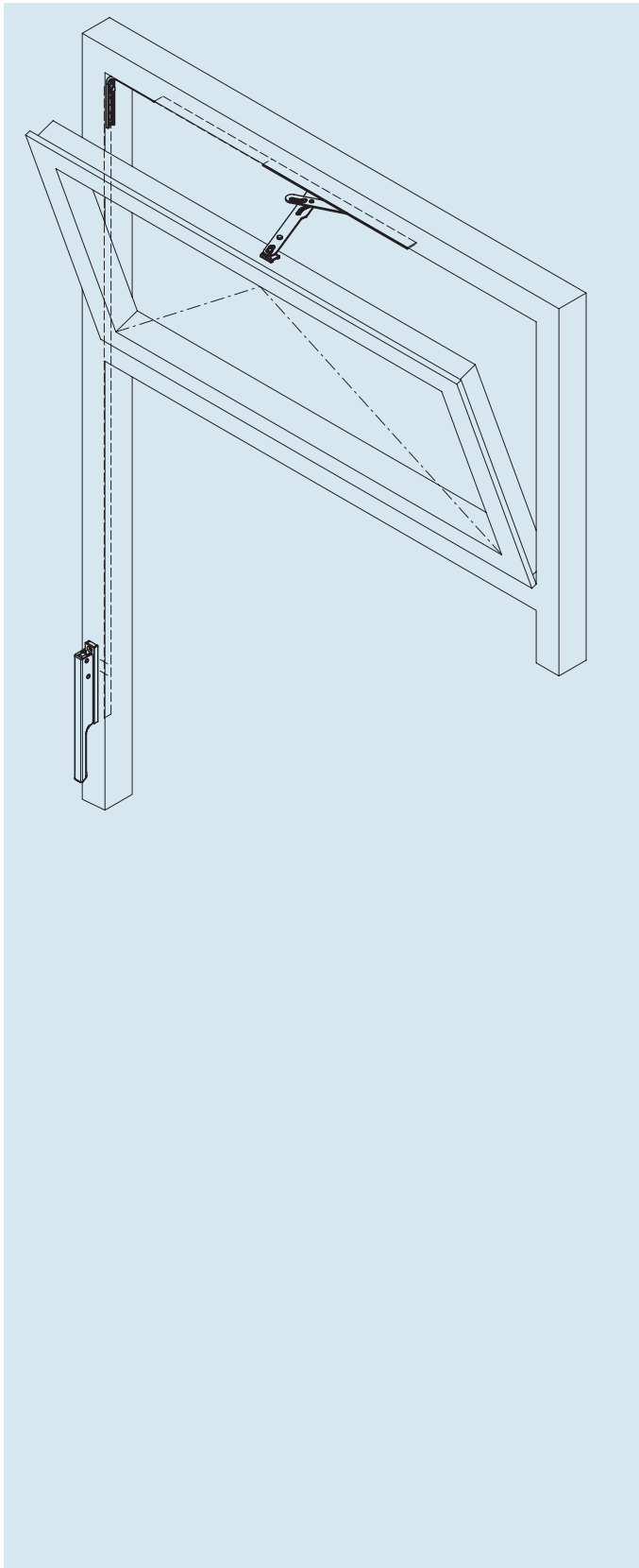
11

12

13

i

## Technische Information ALU-VN



### ALU-VN

- Ausstellweite 150 mm
- für einwärts öffnende Kippflügel
- für einen komplett-, oder teilweisen-verdecktliegenden Einbau des Beschlages

#### Technische Informationen

Rahmen-Innenbreite (RB)	min.	650 mm
	max.	2500 mm
Rahmen-Innenhöhe (RH)	min.	450 mm
	max.	1500 mm
Flügelgewicht (FG)	max.	60 kg
Ausstellweite	max.	150 mm
Platzbedarf auf dem Rahmen	seitlich	30 mm
Betätigungshub		48 mm

#### Bei Anfragen und Bestellungen bitte angeben:

Stückzahl:

Rahmen-Innenhöhe (RH):

Rahmen-Innenbreite (RB):

Griffhöhe (GH):

Ableitungsseite:

Fensterprofile der Serie:

Betätigungsmodul:

**in nicht rostender Ausführung lieferbar!**

Betätigungsmodul	FB min. in mm	Platzbedarf auf dem Rahmen
Handhebel	650	30
Vertikalgetriebe	650	30
Elektro-Spindelantrieb waagrecht	700	37
Elektro-Spindelantrieb senkrecht	650	37

### Kippflügelbeschlag VN, Handhebel

- Beschlag komplett verdecktliegend
- nur Handhebel sichtbar
- Beschlag in profilbezogener Einzelanfertigung

#### mit 1 Ausstellschere

- Flügelbreiten von 650 - 1450 mm

Art.-Nr.	Ableitung	Ausführung
11.410.1100.---	rechts	Standard
11.410.1110.---	rechts	nicht rostend
11.411.1100.---	links	Standard
11.411.1110.---	links	nicht rostend

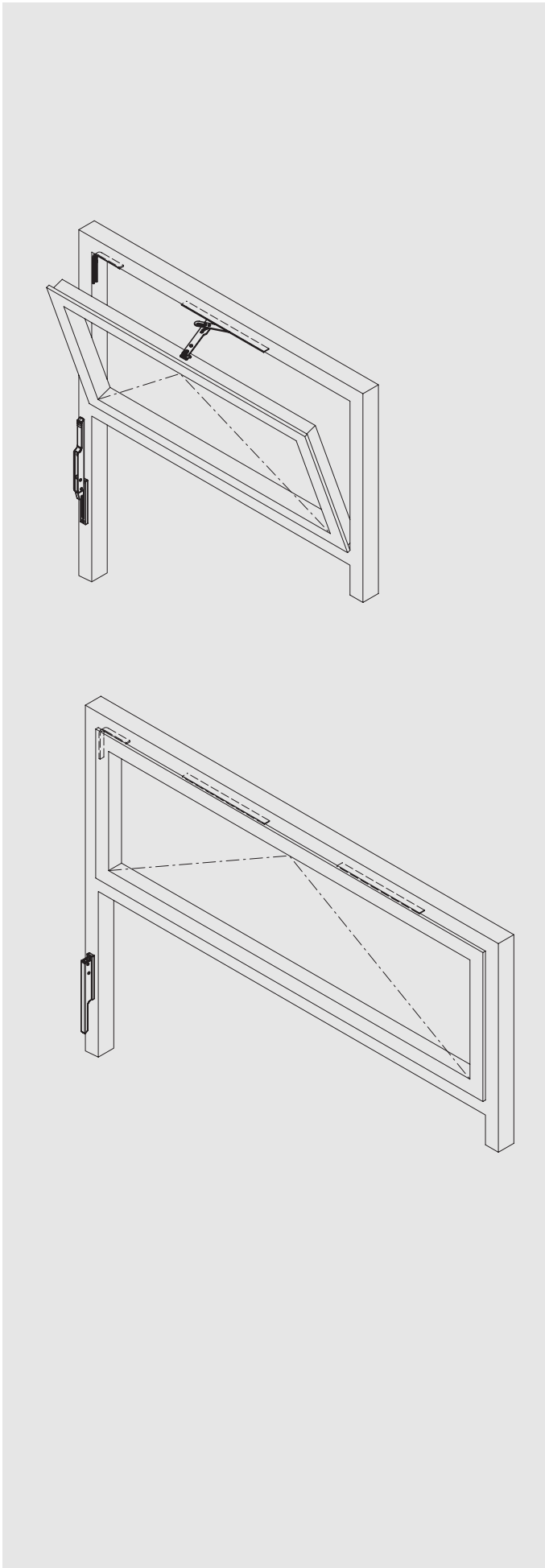
#### mit 2 Ausstellscheren

- Flügelbreiten von 1451 - 2500 mm

Art.-Nr.	Ableitung	Ausführung
11.410.1200.---	rechts	Standard
11.410.1210.---	rechts	nicht rostend
11.411.1200.---	links	Standard
11.411.1210.---	links	nicht rostend

Oberflächenschlüssel	Material/Oberfläche
---.114	Al, E6/C-0 elox.
---.154	Al, E6/C-34 elox.
---.255	Al, RAL 9016 pulverb.
---.299	Al, in Sonderoberflächen

**Hinweis** Verdecktliegende Oberlichtbeschläge müssen individuell angefragt und bestellt werden.



10

11

12

13

i



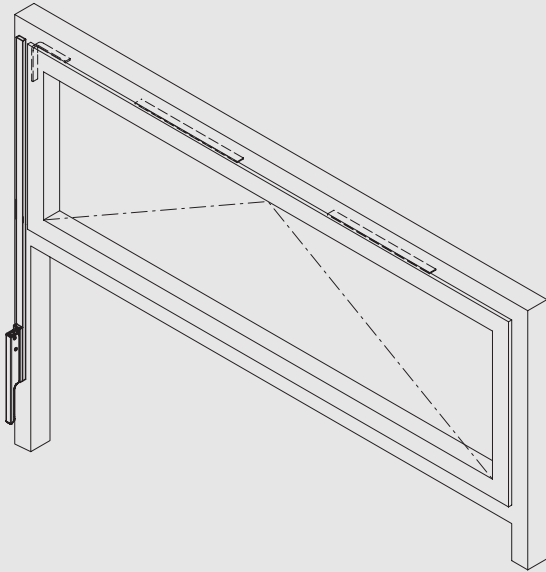
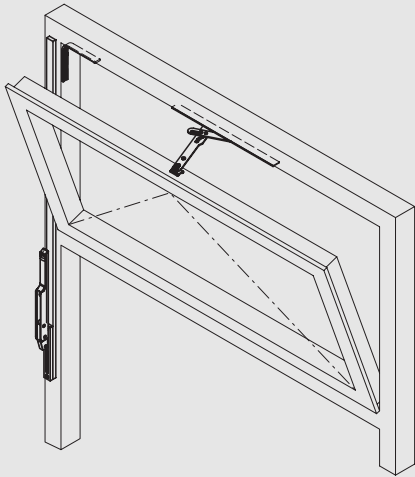
10

11

12

13

i



### Kippflügelbeschlag VN, Handhebel

- Beschlag horizontal verdecktliegend, vertikal mit aufliegender Handhebelableitung
- Beschlag in profilbezogener Einzelanfertigung

#### mit 1 Ausstellschere

- Flügelbreiten von 650 - 1450 mm

Art.-Nr.	Ableitung	Ausführung
11.410.1101.---	rechts	Standard
11.410.1111.---	rechts	nicht rostend
11.411.1101.---	links	Standard
11.411.1111.---	links	nicht rostend

#### mit 2 Ausstellscheren

- Flügelbreiten von 1451 - 2500 mm

Art.-Nr.	Ableitung	Ausführung
11.410.1201.---	rechts	Standard
11.410.1211.---	rechts	nicht rostend
11.411.1201.---	links	Standard
11.411.1211.---	links	nicht rostend

Oberflächenschlüssel	Material/Oberfläche
---.114	Al, E6/C-0 elox.
---.154	Al, E6/C-34 elox.
---.255	Al, RAL 9016 pulverb.
---.299	Al, in Sonderoberflächen

**Hinweis** Verdecktliegende Oberlichtbeschläge müssen individuell angefragt und bestellt werden.

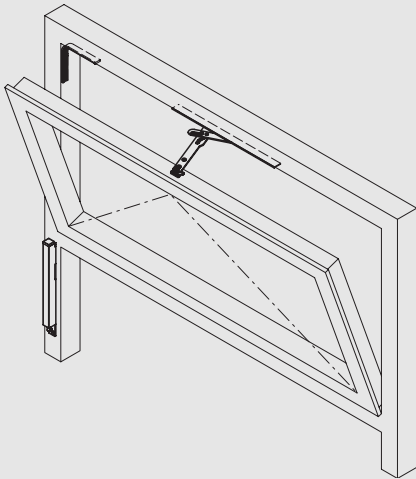
### Kippflügelbeschlag VN, Vertikalgetriebe

- Beschlag horizontal verdecktliegend, vertikal mit aufliegender Getriebeableitung
- Beschlag in profilbezogener Einzelanfertigung

#### mit 1 Ausstellungschere

- Flügelbreiten von 650 - 1450 mm

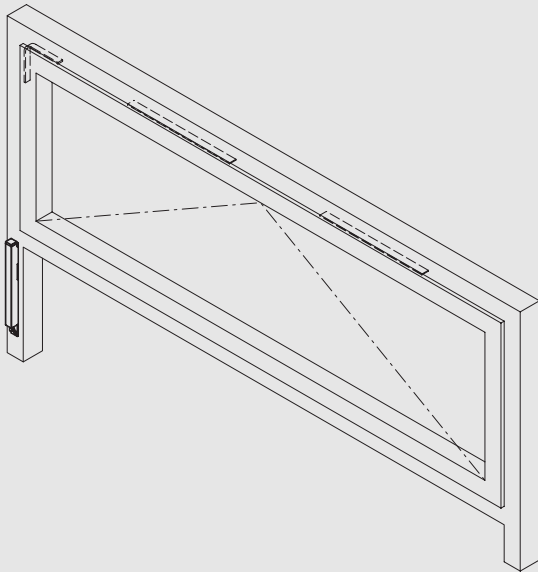
Art.-Nr.	Ableitung	Ausführung
11.410.4100.---	rechts	Standard
11.410.4110.---	rechts	nicht rostend
11.411.4100.---	links	Standard
11.411.4110.---	links	nicht rostend



#### mit 2 Ausstellungscheren

- Flügelbreiten von 1451 - 2500 mm

Art.-Nr.	Ableitung	Ausführung
11.410.4200.---	rechts	Standard
11.410.4210.---	rechts	nicht rostend
11.411.4200.---	links	Standard
11.411.4210.---	links	nicht rostend



Oberflächenschlüssel	Material/Oberfläche
---.114	Al, E6/C-0 elox.
---.154	Al, E6/C-34 elox.
---.255	Al, RAL 9016 pulverb.
---.299	Al, in Sonderoberflächen

#### Zusätzlich zu bestellen sind:

Getriebeableitungen ab **Seite 220**  
Kardangelenk Art.-Nr. 11.225... **Seite 255**

**Hinweis** Verdecktliegende Oberlichtbeschläge müssen individuell angefragt und bestellt werden.



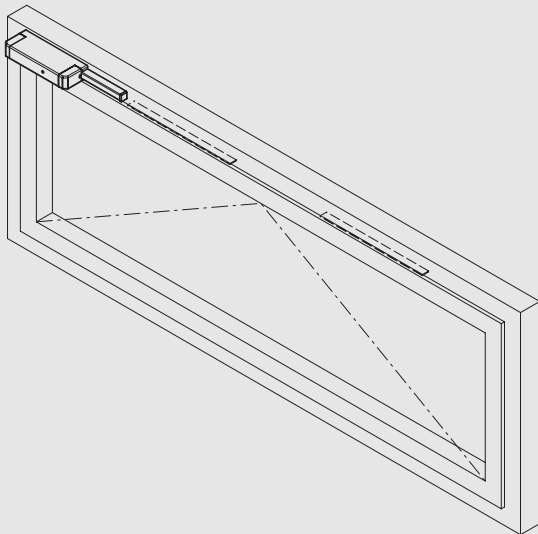
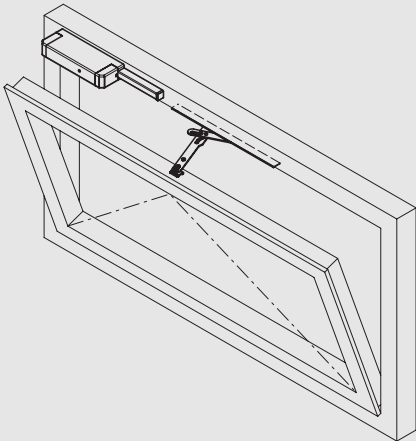
10

11

12

13

i



### Kippflügelbeschlag VN, waager. E-Spindeltrieb

- Beschlag horizontal verdecktliegend, nur Elektro-Spindeltrieb und Übertragung sichtbar
- Beschlag in profilbezogener Einzelanfertigung

#### mit 1 Ausstellschere

- Flügelbreiten von 700 - 1450 mm

Art.-Nr.	Ableitung	Ausführung
11.410.7100.---	rechts	Standard
11.410.7110.---	rechts	nicht rostend
11.411.7100.---	links	Standard
11.411.7110.---	links	nicht rostend

#### mit 2 Ausstellscheren

- Flügelbreiten von 1451 - 2500 mm

Art.-Nr.	Ableitung	Ausführung
11.410.7200.---	rechts	Standard
11.410.7210.---	rechts	nicht rostend
11.411.7200.---	links	Standard
11.411.7210.---	links	nicht rostend

Oberflächenschlüssel	Material/Oberfläche
---.114	Al, E6/C-0 elox.
---.154	Al, E6/C-34 elox.
---.255	Al, RAL 9016 pulverb.
---.299	Al, in Sonderoberflächen

**Hinweis** Verdecktliegende Oberlichtbeschläge müssen individuell angefragt und bestellt werden.

E-Antrieb nicht geeignet für Feuchträume!

Ausführung nicht rostend  
= nur der Beschlag ist nicht rostend

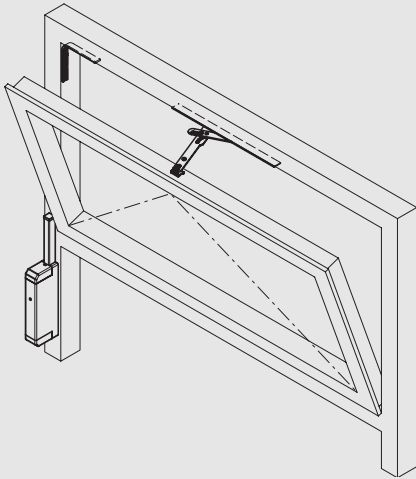
### Kippflügelbeschlag VN, senkr. E-Spindelantrieb

- Beschlag horizontal verdecktliegend, nur vertikal Elektrospindelantrieb und Übertragung sichtbar
- Beschlag in profilbezogener Einzelanfertigung

#### mit 1 Ausstellschere

- Flügelbreiten von 650 - 1450 mm

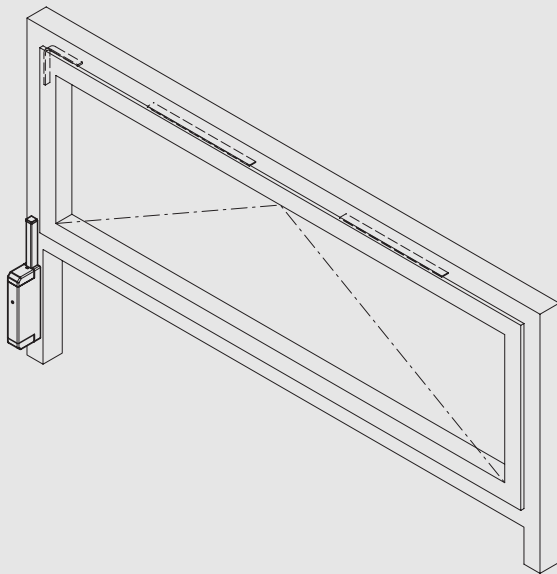
Art.-Nr.	Ableitung	Ausführung
11.410.8100.---	rechts	Standard
11.410.8110.---	rechts	nicht rostend
11.411.8100.---	links	Standard
11.411.8110.---	links	nicht rostend



#### mit 2 Ausstellscheren

- Flügelbreiten von 1451 - 2500 mm

Art.-Nr.	Ableitung	Ausführung
11.410.8200.---	rechts	Standard
11.410.8210.---	rechts	nicht rostend
11.411.8200.---	links	Standard
11.411.8210.---	links	nicht rostend



Oberflächenschlüssel	Material/Oberfläche
---.114	Al, E6/C-0 elox.
---.154	Al, E6/C-34 elox.
---.255	Al, RAL 9016 pulverb.
---.299	Al, in Sonderoberflächen

**Hinweis** Verdecktliegende Oberlichtbeschläge müssen individuell angefragt und bestellt werden.

E-Antrieb nicht geeignet für Feuchträume!

Ausführung nicht rostend  
= nur der Beschlag ist nicht rostend

## Technische Information MINI-KIPP-WU

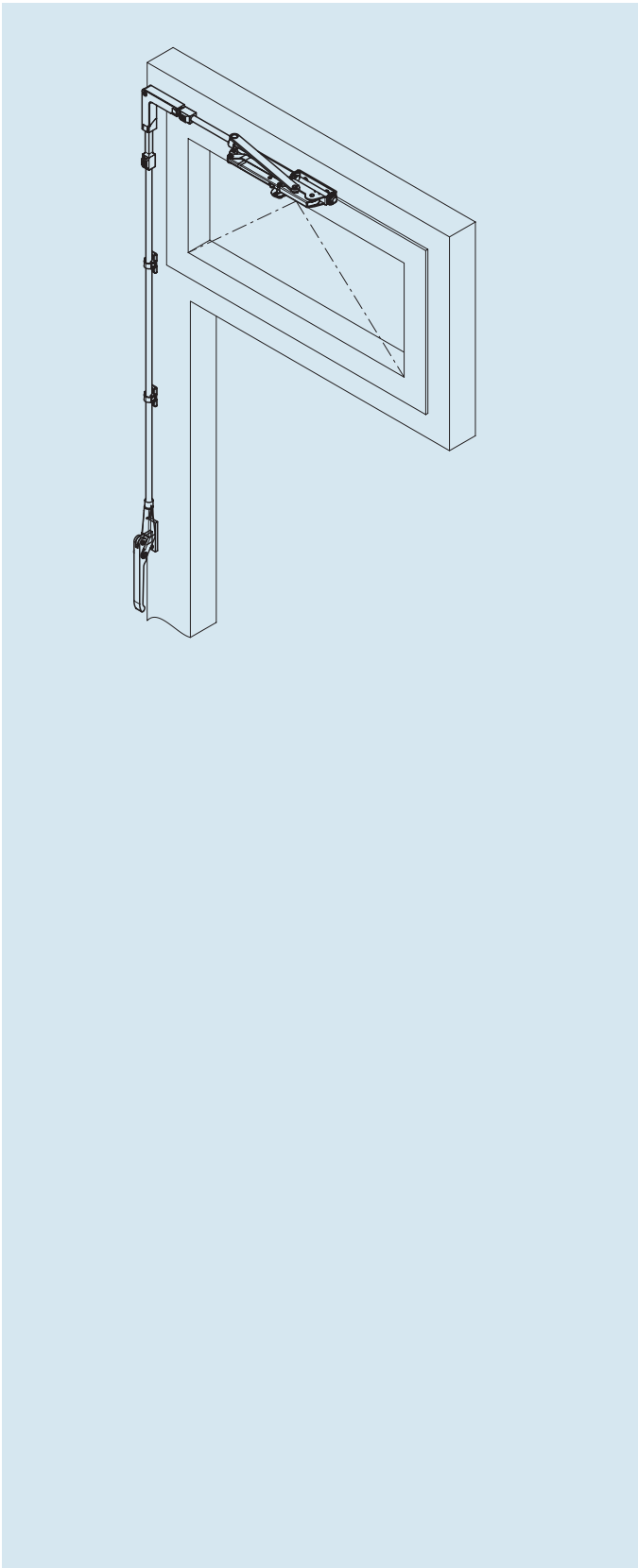
10

11

12

13

i



### MINI-KIPP-WU

- Ausstellweite 160 mm
- für leichte, einwärts öffnende Kipp- und Schwingflügel
- für einwärts öffnende Rund- und Stichbogenflügel
- für Flügel aus Aluminium- / Stahl- / Holz- und Kunststoffprofilen
- für Ableitung rechts und links verwendbar
- mit Getriebe oder E-Antrieb für Spaltlüftung
- Standardbeschlag in Stahl verzinkt, für Feuchträume in nicht rostender Ausführung lieferbar
- Ausstellscheren mit Zwangsverriegelung
- für Befestigungsschrauben M5 DIN 963

#### Technische Informationen

Flügelbreiten (FB)*	min.	450 mm
	max.	2400 mm
Flügelhöhen (FH)	min.	300 mm
	max.	800 mm
Flügelgewicht (FG)	max.	50 kg
Ausstellweite	max.	160 mm
Platzbedarf auf dem Rahmen*	oberhalb	min. 26 mm
	seitlich	min. 26 mm
Betätigungshub		46 mm

\* abhängig von dem Betätigungsmodul

in nicht rostender Ausführung lieferbar!

Betätigungsmodul	FB min. in mm	Platzbedarf auf dem Rahmen	
		oberhalb	seitlich
Handhebel	450	26	26
Horizontalgetriebe	500	26	27
Vertikalgetriebe	450	26	40
Elektro-Spindelantrieb waagrecht	500	40	
Elektro-Spindelantrieb senkrecht	450	26	40



## Kippflügelbeschlag MINI-KIPP-WU, Handhebel

- für leichte, einwärts öffnende Kippflügel

### mit 1 Ausstellschere

- Flügelbreiten von 450 - 1200 mm
- Stangenlänge 2000 mm

#### bestehend aus:

- 1 Ausstellschere
- 1 Flügelbock
- 1 Kupplung
- 1 Kettenkasten-Eckumlenkung
- 1 Stange, 2000 mm lang
- 2 Stangenführungen
- 1 Handhebel

Art.-Nr.	Material/Oberfläche
11.520.1100.010	St, gal verzinkt
11.520.1110.000	nicht rostend

### mit 2 Ausstellscheren

- Flügelbreiten von 1201 - 2400 mm
- Stangenlänge 3000 mm

#### bestehend aus:

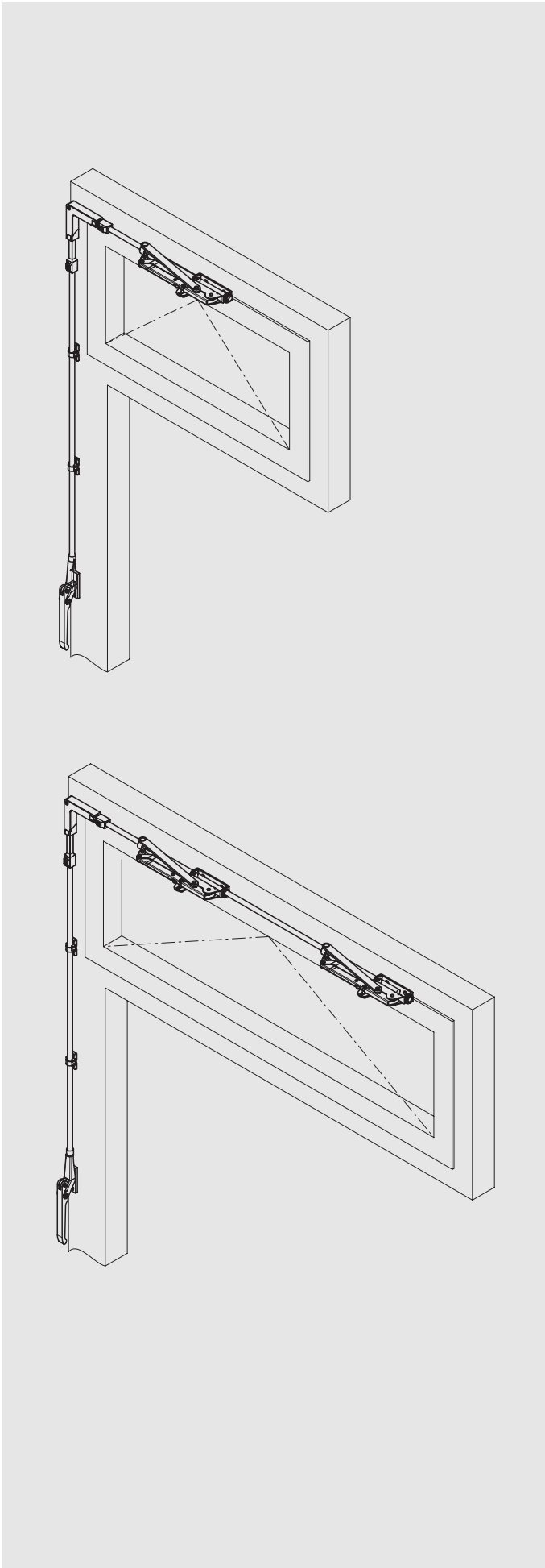
- 2 Ausstellscheren
- 2 Flügelböcken
- 2 Kupplungen
- 1 Kettenkasten-Eckumlenkung
- 1 Stange, 3000 mm lang
- 5 Stangenführungen
- 1 Handhebel

Art.-Nr.	Material/Oberfläche
11.520.1200.010	St, gal verzinkt
11.520.1210.000	nicht rostend

#### Hinweis

Ableitungen mit gekröpfter Zugstange oder mittels Glockenwinkel lieferbar.

Sonderausführungen müssen individuell angefragt/bestellt werden.





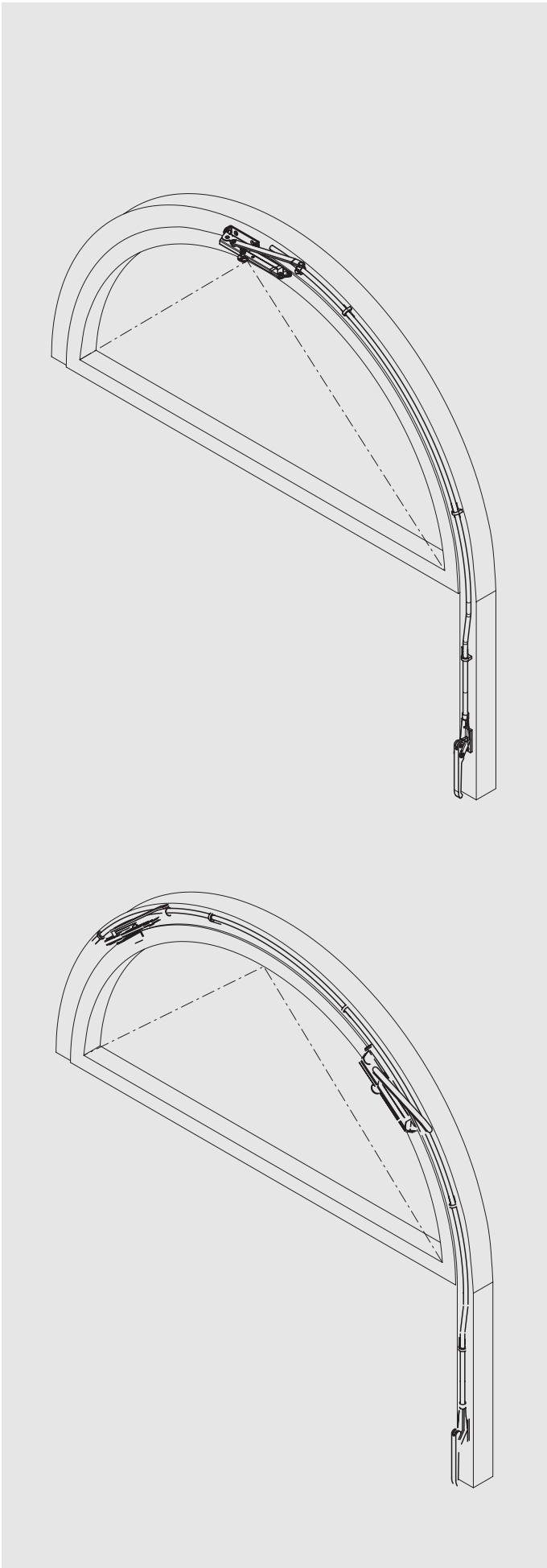
10

11

12

13

i



### Kippflügelbeschlag MINI-KIPP-WU, Handhebel

- für leichte, einwärts öffnende Rundbogen-Kippflügel
- Beschlag in profilbezogener Einzel-Sonderanfertigung

#### mit 1 Ausstellschere

- Flügelbreiten von 450 - 1200 mm

**bestehend aus:**

- 1 Ausstellschere
- 1 Flügelbock
- 1 Kupplung, gebogen
- 1 Zugstange, gebogen
- 3 Stangenführungen
- 1 Handhebel

Art.-Nr.	Material/Oberfläche
11.520.1105.010	St, gal verzinkt
11.520.1115.000	nicht rostend

#### mit 2 Ausstellscheren

- Flügelbreiten von 1201 - 2400 mm

**bestehend aus:**

- 2 Ausstellscheren
- 2 Flügelböcken
- 2 Kupplungen, gebogen
- 1 Zugstange, gebogen
- 5 Stangenführungen
- 1 Handhebel

Art.-Nr.	Material/Oberfläche
11.520.1205.010	St, gal verzinkt
11.520.1215.000	nicht rostend

**Hinweis** Sonderausführungen müssen individuell angefragt/bestellt werden.

## Kippflügelbeschlag MINI-KIPP-WU, Handhebel

- für leichte, einwärts öffnende Stichbogen-Kippflügel
- Beschlag in profilbezogener Einzel-Sonderanfertigung

### mit 1 Ausstellschere

- Flügelbreiten von 450 - 1200 mm

#### bestehend aus:

- 1 Ausstellschere
- 1 Flügelbock
- 1 Kupplung, gebogen
- 1 Verbindungsstange, gebogen
- 1 Kettenkasten-Eckübertragung
- 1 Zugstange
- 3 Stangenführungen
- 1 Handhebel

Art.-Nr.	Material/Oberfläche
11.520.1106.010	St, gal verzinkt
11.520.1116.000	nicht rostend

### mit 2 Ausstellscheren

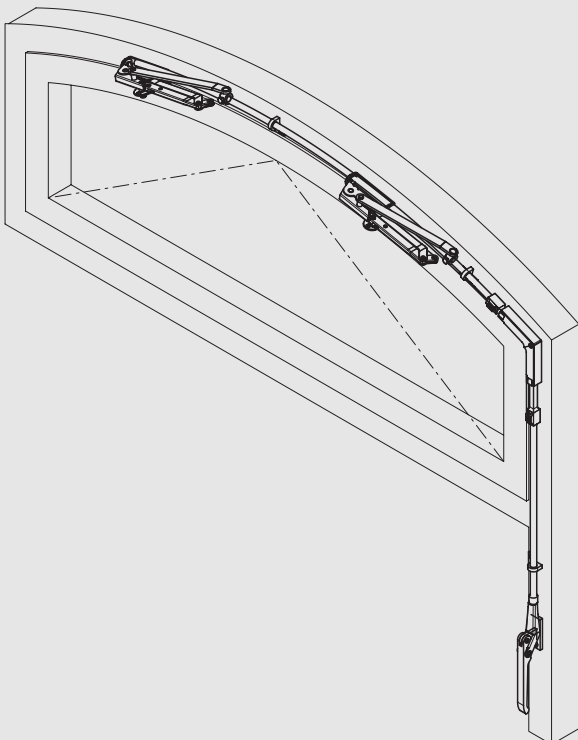
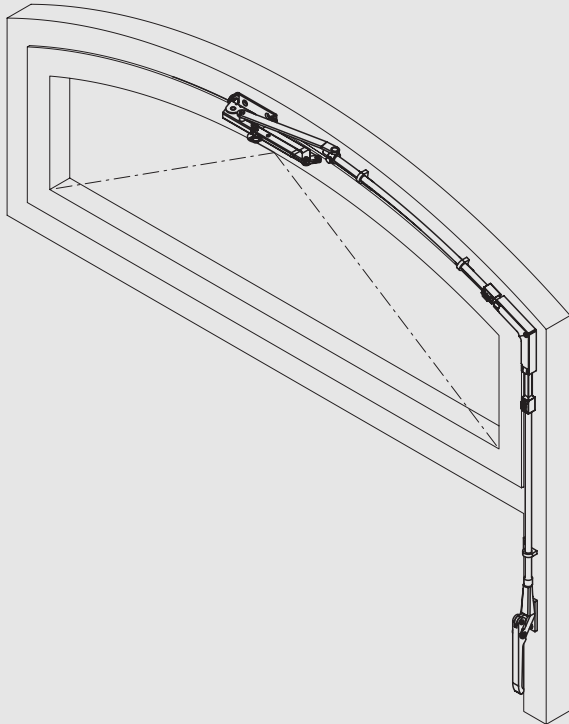
- Flügelbreite von 1201 - 2400 mm

#### bestehend aus:

- 2 Ausstellscheren
- 2 Flügelböcken
- 2 Kupplungen, gebogen
- 1 Verbindungsstange, gebogen
- 1 Kettenkasten-Eckübertragung
- 1 Zugstange
- 5 Stangenführungen
- 1 Handhebel

Art.-Nr.	Material/Oberfläche
11.520.1206.010	St, gal verzinkt
11.520.1216.000	nicht rostend

**Hinweis** Sonderausführungen müssen individuell angefragt/bestellt werden.





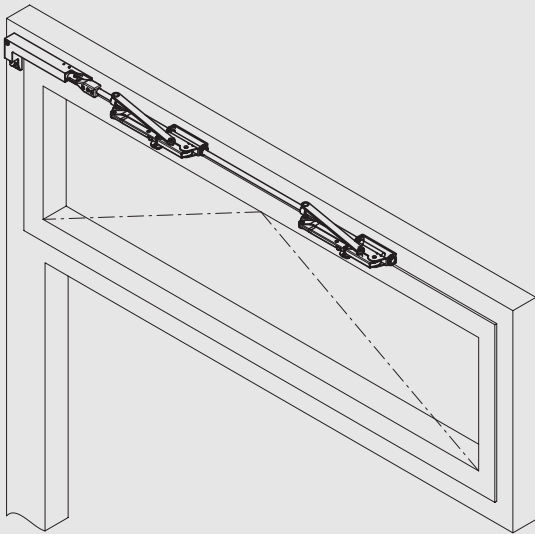
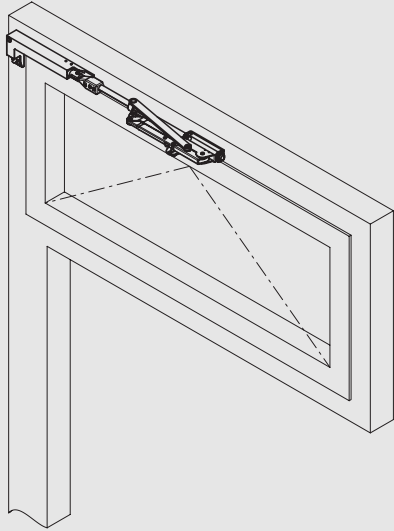
10

11

12

13

i



Abbildungen zeigen Ableitung links

### Kippflügelbeschlag MINI-KIPP-WU, Horizontalgetriebe

- für leichte, einwärts öffnende Kippflügel

#### mit 1 Ausstellschere

- Flügelbreiten von 500 - 1200 mm
- Stangenlänge 1000 mm

**bestehend aus:**

- 1 Ausstellschere
- 1 Flügelbock
- 1 Kupplung
- 1 Verbindungsstange, 1000 mm lang
- 1 Stangenführung
- 1 Anschlussstück
- 1 Horizontalgetriebe

Art.-Nr.	Ableitung	Material/Oberfläche
11.520.2100.010	rechts	St, gal verzinkt
11.520.2110.000	rechts	nicht rostend
11.521.2100.010	links	St, gal verzinkt
11.521.2110.010	links	nicht rostend

#### mit 2 Ausstellscheren

- Flügelbreiten von 1201 - 2400 mm
- Stangenlänge 2000 mm

**bestehend aus:**

- 2 Ausstellscheren
- 2 Flügelböcken
- 2 Kupplungen
- 1 Verbindungsstange, 2000 mm lang
- 3 Stangenführungen
- 1 Anschlussstück
- 1 Horizontalgetriebe

Art.-Nr.	Ableitung	Material/Oberfläche
11.520.2200.010	rechts	St, gal verzinkt
11.520.2210.000	rechts	nicht rostend
11.521.2200.010	links	St, gal verzinkt
11.521.2210.000	links	nicht rostend

<b>Hinweis</b>	Sonderausführungen müssen individuell angefragt/bestellt werden.
----------------	--

**Zusätzlich zu bestellen sind:**

Getriebeableitungen ab **Seite 220**  
 Kardangelenke Art.-Nr. 11.225... **Seite 255**

## Kippflügelbeschlag MINI-KIPP-WU, Vertikalgetriebe

- für leichte, einwärts öffnende Kippflügel

### mit 1 Ausstellschere

- Flügelbreiten von 450 - 1200 mm
- Stangenlänge 1000 mm

#### bestehend aus:

- 1 Ausstellschere
- 1 Flügelbock
- 1 Kupplung
- 1 Verbindungsstange
- 2 Stangenführungen
- 1 Kettenkasten-Eckumlenkung
- 1 Anschlussstange
- 1 Kupplung
- 1 Vertikalgetriebe

Art.-Nr.	Material/Oberfläche
11.520.6100.010	St, gal verzinkt
11.520.6110.000	nicht rostend

### mit 2 Ausstellscheren

- Flügelbreiten von 1201 - 2400 mm
- Stangenlänge 2000 mm

#### bestehend aus:

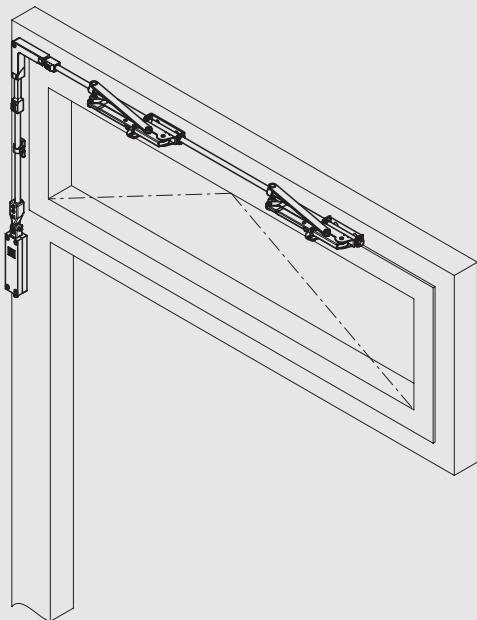
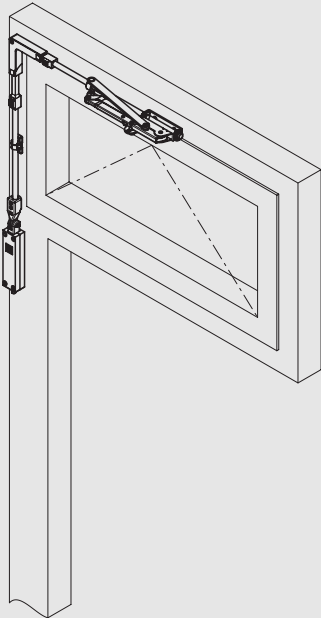
- 2 Ausstellscheren
- 2 Flügelböcken
- 2 Kupplungen
- 1 Verbindungsstange
- 4 Stangenführungen
- 1 Kettenkasten-Eckumlenkung
- 1 Anschlussstange
- 1 Kupplung
- 1 Vertikalgetriebe

Art.-Nr.	Material/Oberfläche
11.520.6200.010	St, gal verzinkt
11.520.6210.000	nicht rostend

#### Zusätzlich zu bestellen sind:

Getriebeableitungen ab **Seite 220**  
Kardangelenke Art.-Nr. 11.225... **Seite 255**

**Hinweis** Sonderausführungen müssen individuell angefragt/bestellt werden.



## Technische Information WSS-70-S

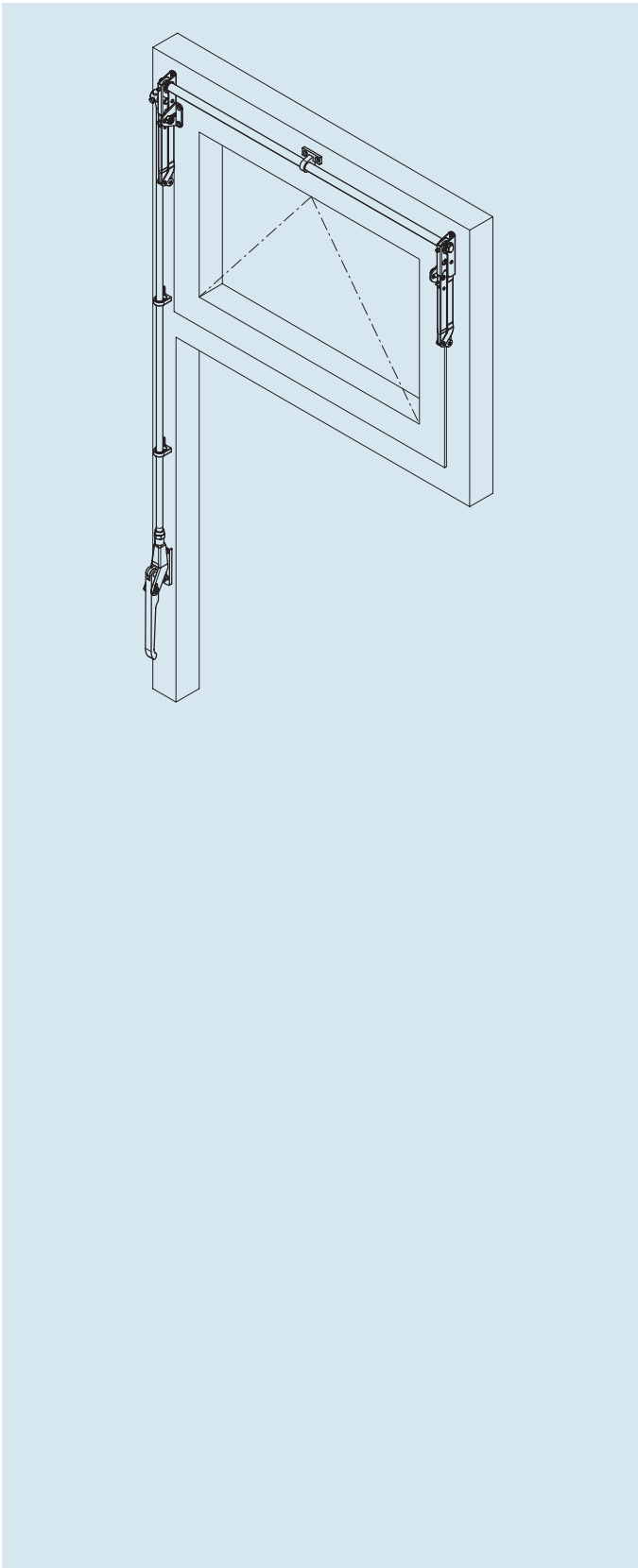
10

11

12

13

i



### WSS-70-S und WSS-70-SL

- Ausstellweite 200 mm (70-S) und 300 mm (70-SL)
- für einwärts öffnende Kipp- und Schwingflügel
- für Flügel aus Aluminium- / Stahl- / Holz- und Kunststoffprofilen
- für Ableitung rechts und links verwendbar
- mit Getriebe oder E-Antrieb für Spaltlüftung
- senkrechte Beschlagsmontage
- Ausstellscheren mit Zwangsverriegelung
- Standardbeschlag in Stahl verzinkt, für Feuchträume in nichtrostender Ausführung lieferbar
- für Befestigungsschrauben M5 DIN 963

#### Technische Informationen

Flügelbreiten (FB)	max.	1800 mm
Flügelhöhen (FH)	min.	500 mm
	max.	1400 mm
Flügelgewicht (FG)	max.	70 kg
Ausstellweite	max.	300 mm
Platzbedarf auf dem Rahmen*	oberhalb	40 mm
	seitlich	40 mm
Betätigungshub		46 mm

\* abhängig von dem Betätigungsmodul

#### in nicht rostender Ausführung lieferbar!

Betätigungsmodule	FB min. in mm	Platzbedarf auf dem Rahmen	
		oberhalb	seitlich
Handhebel	1800	40	40
Vertikalgetriebe	1800	40	45
Elektro-Spindeltrieb	1800	40	45

### Kippflügelbeschlag "WSS-70-S"

- Ausstellweite = 200 mm (WSS-70-S)
- Ausstellweite = 300 mm (WSS-70-SL)
- Standard-Querwelle 1200 mm lang
- Mittellager ab Flügelbreite 1400 mm

#### mit Handhebel und 2 Ausstellscheren

- mit Standard-Zugstange, 1500 mm lang
- bestehend aus:**
  - 1 Querwelle
  - 1 Mittellager
  - 2 Ausstellscheren
  - 2 Flügelböcken
  - 1 Zugstangenanschluss
  - 1 Zugstange, 1500 mm lang
  - 2 Stangenführungen
  - 1 Handhebel

Art.-Nr.	Ausstellweite	Material/Oberfläche
11.530.1200.010	200/70-S	St, gal verzinkt
11.530.1210.000	200/70-S	nicht rostend
11.532.1200.010	300/70-SL	St, gal verzinkt
11.532.1210.000	300/70-SL	nicht rostend

#### mit Vertikalgetriebe und 2 Ausstellscheren

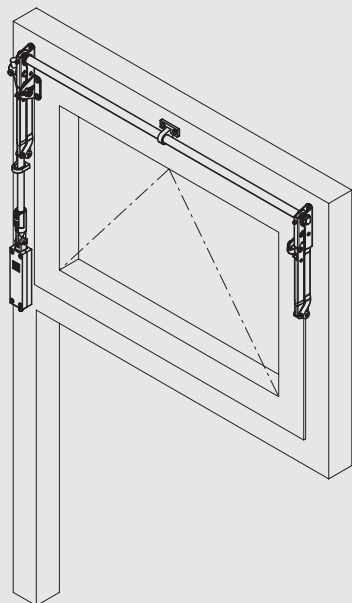
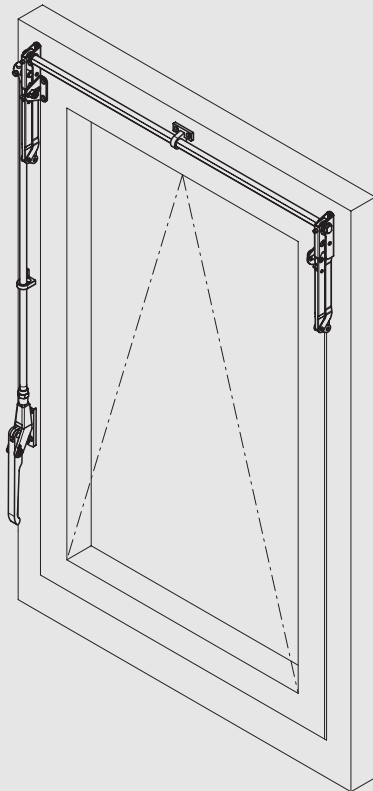
- mit Standard-Zugstange, 600 mm lang
- bestehend aus:**
  - 1 Querwelle
  - 1 Mittellager
  - 2 Ausstellscheren
  - 2 Flügelböcken
  - 1 Zugstangenanschluss
  - 1 Zugstange mit Gelenk, 600 mm lang
  - 1 Stangenführung
  - 1 Kupplung
  - 1 Vertikalgetriebe

Art.-Nr.	Ausstellweite	Material/Oberfläche
11.530.6200.010	200/70-S	St, gal verzinkt
11.530.6210.000	200/70-S	nicht rostend
11.532.6200.010	300/70-SL	St, gal verzinkt
11.532.6210.000	300/70-SL	nicht rostend

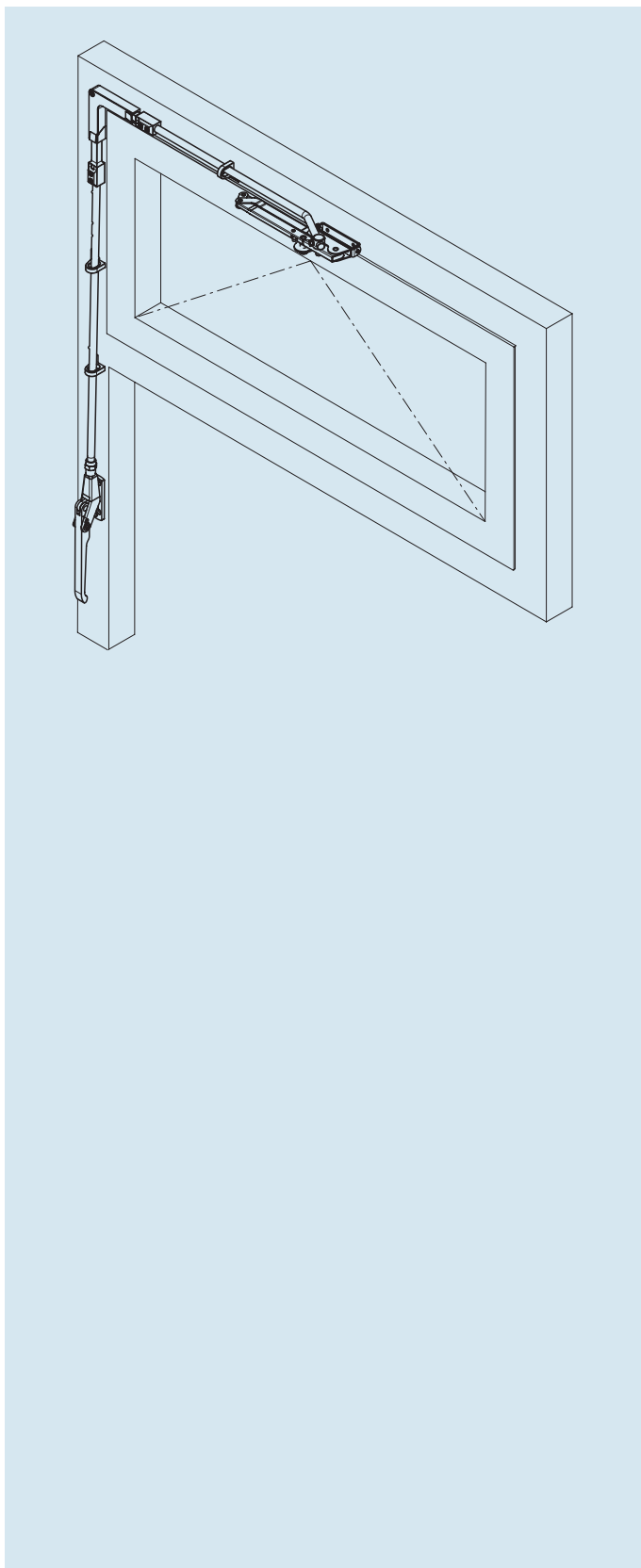
#### Zusätzlich zu bestellen sind:

- Getriebeableitungen ab Seite 220
- Kardangelenke Art.-Nr. 11.225... Seite 255

**Hinweis** Sonderausführungen müssen individuell angefragt/bestellt werden.



## Technische Information WSS-70-W



### WSS-70-W und WSS-70-WL

- Ausstellweite 185 mm (70-W) und 230 mm (70-WL)
- für einwärts öffnende Kipp- und Schwingflügel
- für Flügel aus Aluminium- / Stahl- / Holz- und Kunststoffprofilen
- für Ableitung rechts und links verwendbar
- mit Getriebe oder E-Antrieb für Spaltlüftung
- Standardbeschlag in Stahl verzinkt, für Feuchträume in nicht rostender Ausführung lieferbar
- Ausstellscheren mit Zwangsverriegelung
- für Befestigungsschrauben M5 DIN 963

#### Technische Informationen

Flügelbreiten (FB)*	min.	500 mm (W)
	min.	560 mm (WL)
	max.	2400 mm
Flügelhöhen (FH)	min.	500 mm
	max.	1000 mm
Flügelgewicht (FG)	max.	70 kg
Ausstellweite	max.	230 mm
Platzbedarf auf dem Rahmen*	oberhalb	40 mm
	seitlich	35 mm
Betätigungshub		46 mm

\* abhängig von dem Betätigungsmodul

#### in nicht rostender Ausführung lieferbar!

Betätigungsmodul	FB min. in mm W/WL	Platzbedarf auf dem Rahmen	
		oberhalb	seitlich
Handhebel	500/560	40	35
Horizontalgetriebe	700/750	40	40
Vertikalgetriebe	500/560	40	40
Elektro-Spindelantrieb waagrecht	650/710	40	46
Elektro-Spindelantrieb senkrecht	500/560	40	40



## Kippflügelbeschlag WSS-70-W, Handhebel

- Ausstellweite = 185 mm (WSS-70-W)
- Ausstellweite = 230 mm (WSS-70-WL)

### mit 1 Ausstellschere

- Flügelbreiten von 500 - 1300 mm (WSS-70-W)
- Flügelbreiten von 560 - 1300 mm (WSS-70-WL)
- Stangenlänge 2000 mm lang

#### bestehend aus:

- 1 Ausstellschere
- 1 Flügelbock
- 1 Zugstangenanschluss
- 1 Kettenkasten-Eckumlenkung
- 1 waager. und senkr. Stange, 2000 mm lang
- 3 Stangenführungen
- 1 Handhebel

Art.-Nr.	Ausstellweite	Material/Oberfläche
11.540.1100.010	185/70-W	St, gal verzinkt
11.540.1110.000	185/70-W	nicht rostend
11.542.1100.010	230/70-WL	St, gal verzinkt
11.542.1110.000	230/70-WL	nicht rostend

### mit 2 Ausstellscheren

- Flügelbreiten von 1301 - 2400 mm
- Stangenlänge 3000 mm

#### bestehend aus:

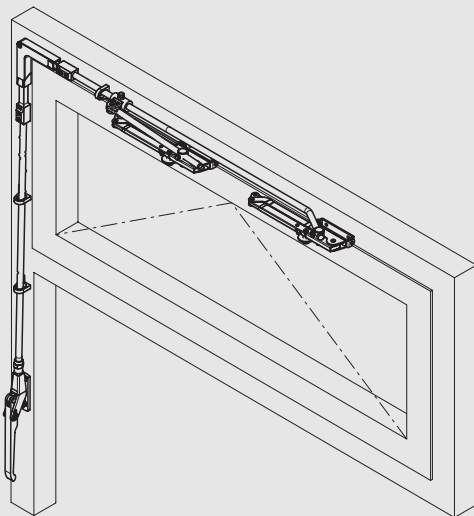
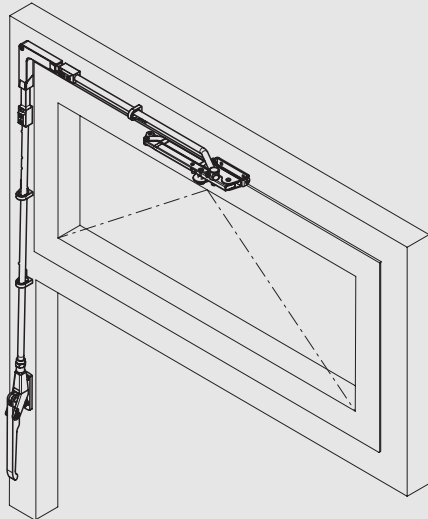
- 2 Ausstellscheren
- 2 Flügelböcken
- 2 Zugstangenanschlüssen
- 1 Kupplung
- 1 Kettenkasten-Eckumlenkung
- 1 waager. und senkr. Stange, 3000 mm lang
- 5 Stangenführungen
- 1 Handhebel

Art.-Nr.	Ausstellweite	Material/Oberfläche
11.540.1200.010	185/70-W	St, gal verzinkt
11.540.1210.000	185/70-W	nicht rostend
11.542.1200.010	230/70-WL	St, gal verzinkt
11.542.1210.000	230/70-WL	nicht rostend

#### Hinweis

Ableitungen mit gekröpfter Zugstange oder mittels Glockenwinkel lieferbar.

Sonderausführungen müssen individuell angefragt/bestellt werden.





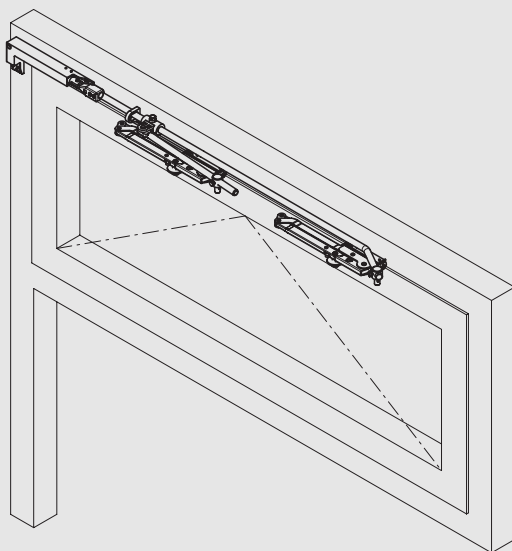
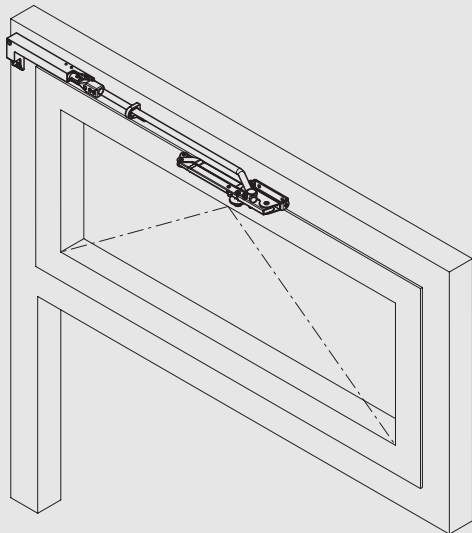
10

11

12

13

i



Abbildungen zeigen Ableitung links

### Kippflügelbeschlag WSS-70-W, Horizontalgetriebe

- Ausstellweite = 185 mm (WSS-70-W)
- Ausstellweite = 230 mm (WSS-70-WL)

#### mit 1 Ausstellschere

- Flügelbreiten von 700 - 1300 mm (WSS-70-W)
- Flügelbreiten von 750 - 1300 mm (WSS-70-WL)
- Stangenlänge 1000 mm lang

**bestehend aus:**

- 1 Ausstellschere
- 1 Flügelbock
- 1 Zugstangenanschluss
- 1 Verbindungsstange, 1000 mm lang
- 1 Stangenführung
- 1 Anschlussstück
- 1 Horizontalgetriebe

Art.-Nr.	Ausstellweite	Ableitung	Material/Oberfläche
11.540.2100.010	185/70-W	rechts	St, gal verzinkt
11.540.2110.000	185/70-W	rechts	nicht rostend
11.541.2100.010	185/70-WL	links	St, gal verzinkt
11.541.2110.000	185/70-WL	links	nicht rostend
11.542.2100.010	230/70-W	rechts	St, gal verzinkt
11.542.2110.000	230/70-W	rechts	nicht rostend
11.543.2100.010	230/70-WL	links	St, gal verzinkt
11.543.2110.000	230/70-WL	links	nicht rostend

#### mit 2 Ausstellscheren

- Flügelbreiten von 1301 - 2400 mm
- Stangenlänge 2000 mm lang

**bestehend aus:**

- 2 Ausstellscheren
- 2 Flügelböcken
- 2 Zugstangenanschlüssen
- 1 Kupplung
- 1 Verbindungsstange, 2000 mm lang
- 3 Stangenführungen
- 1 Anschlussstück
- 1 Horizontalgetriebe

Art.-Nr.	Ausstellweite	Ableitung	Material/Oberfläche
11.540.2200.010	185/70-W	rechts	St, gal verzinkt
11.540.2210.000	185/70-W	rechts	nicht rostend
11.541.2200.010	185/70-WL	links	St, gal verzinkt
11.541.2210.000	185/70-WL	links	nicht rostend
11.542.2200.010	230/70-W	rechts	St, gal verzinkt
11.542.2210.000	230/70-W	rechts	nicht rostend
11.543.2200.010	230/70-WL	links	St, gal verzinkt
11.543.2210.000	230/70-WL	links	nicht rostend

**Hinweis**      Sonderausführungen müssen individuell angefragt/bestellt werden.

**Zusätzlich zu bestellen sind:**

Getriebeableitungen ab **Seite 220**  
Kardangelenke Art.-Nr. 11.225... **Seite 255**

### Kippflügelbeschlag WSS-70-W, Vertikalgetriebe

- Ausstellweite = 185 mm (WSS-70-W)
- Ausstellweite = 230 mm (WSS-70-WL)

#### mit 1 Ausstellschere

- Flügelbreiten von 500 - 1300 mm (WSS-70-W)
- Flügelbreiten von 560 - 1300 mm (WSS-70-WL)
- Stangenlänge 1000 mm lang

**bestehend aus:**

- 1 Ausstellschere
- 1 Flügelbock
- 1 Zugstangenanschluss
- 1 Verbindungsstange
- 1 Stangenführung
- 1 Kettenkasten-Eckumlenkung
- 1 Anschlussstange
- 1 Kupplung
- 1 Vertikalgetriebe

Art.-Nr.	Ausstellweite	Material/Oberfläche
11.540.6100.010	185/70-W	St, gal verzinkt
11.540.6110.000	185/70-W	nicht rostend
11.542.6100.010	230/70-WL	St, gal verzinkt
11.542.6110.000	230/70-WL	nicht rostend

#### mit 2 Ausstellscheren

- Flügelbreiten von 1301 - 2400 mm
- Stangenlänge 2000 mm lang

**bestehend aus:**

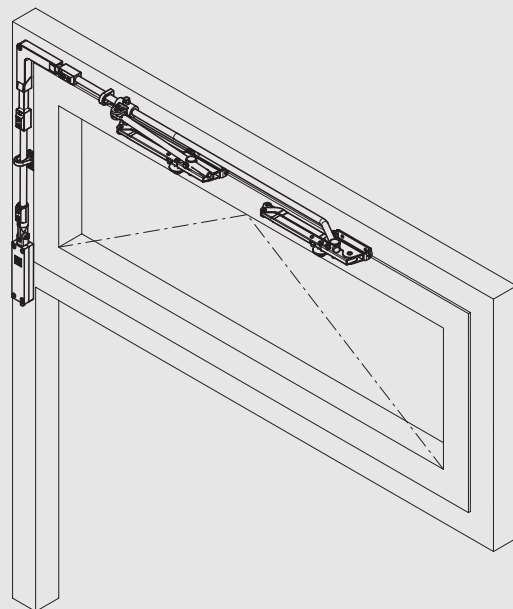
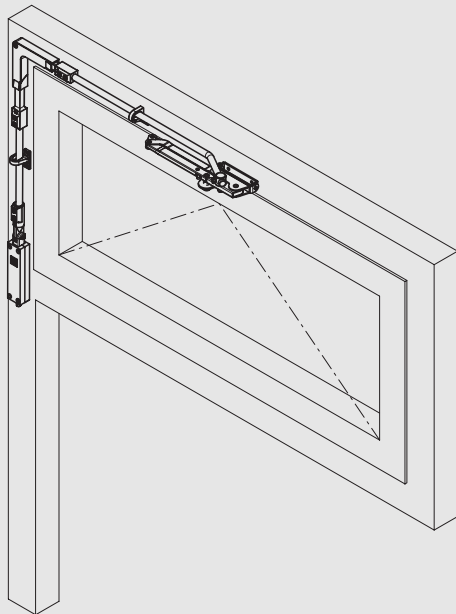
- 2 Ausstellscheren
- 2 Flügelböcken
- 2 Zugstangenanschlüssen
- 1 Kupplung
- 1 Verbindungsstange
- 3 Stangenführungen
- 1 Kettenkasten-Eckumlenkung
- 1 Anschlussstange
- 1 Kupplung
- 1 Vertikalgetriebe

Art.-Nr.	Ausstellweite	Material/Oberfläche
11.540.6200.010	185/70-W	St, gal verzinkt
11.540.6210.000	185/70-W	nicht rostend
11.542.6200.010	230/70-WL	St, gal verzinkt
11.542.6210.000	230/70-WL	nicht rostend

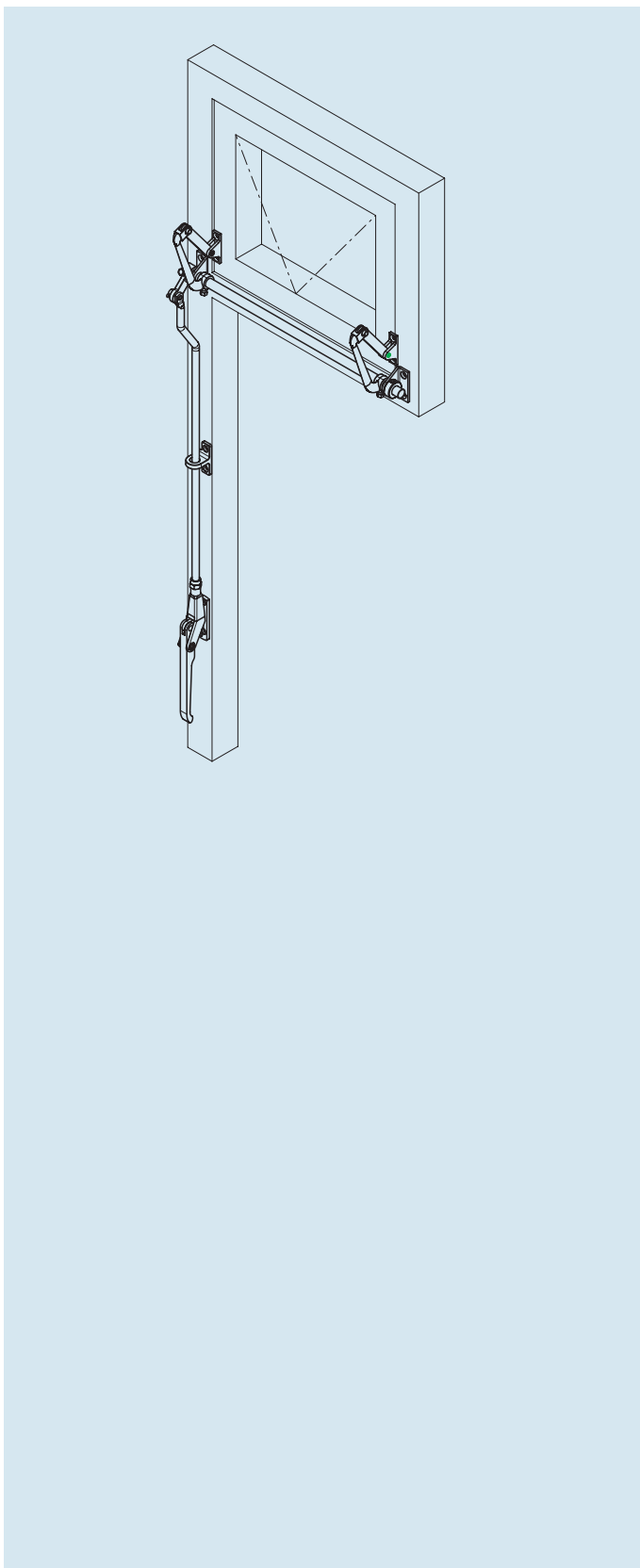
**Hinweis** Sonderausführungen müssen individuell angefragt/bestellt werden.

**Zusätzlich zu bestellen sind:**

Getriebeableitungen ab Seite 220  
Kardangelenke Art.-Nr. 11.225... Seite 255



## Technische Information HANSA-G



### HANSA - G

- **Ausstellweite 200 – 340 mm**
- für auswärts/einwärts öffnende Klapp- und Schwingflügel
- für einwärts/auswärts öffnende Kipp- und Schwingflügel
- für Dreh- und Wendeflügel
- für Flügel aus Aluminium- / Stahl- / Holz- und Kunststoffprofilen
- mit Getriebe, Antriebswinde oder E-Antrieb für Spaltlüftung
- für Befestigungsschrauben M5 und M6 DIN 963
- Einbaubeispiel Seite 285 - 289

#### Bei Anfragen und Bestellungen bitte angeben:

Stückzahl

Flügelart (Kipp-, Klapp-, Schwing-, Dreh-, Wendeflügel)

Flügelbreite (FB)

Flügelhöhe (FH)

Beschlagmontage auf Mauerwerk oder Fensterrahmen

gewünschte Ausstellweite

Laibungstiefe

Platz zwischen seitlicher Flügelkante und Mauerwerk

Platz zwischen oberer Flügelkante und Mauerwerk

Platz zwischen unterer Flügelkante und Mauerwerk

Zugstangenlänge (ZL) / Wellenlänge (WL)

Kubelstangenlänge (KL)

Ableitungsseite (rechts / mittig / links)

#### Technische Informationen

Flügelbreiten (FB)	max.	2500 mm
Flügelhöhen (FH)	min.	250 mm
	max.	1500 mm
Flügelgewicht (FG)	max.	60 kg
Ausstellweite	max.	340 mm
Platzbedarf auf dem Rahmen*	seitlich	min. 40 mm
Betätigungshub	min.	46 mm
	max.	68 mm

\* abhängig von dem Betätigungsmodul

	Ausstellweite in mm		
	200	270	340
Flügelhöhe min. in mm	250	350	500
Hebellänge in mm	135	175	220
Zwischenstück Länge in mm	90	115	135
Bohrmaß Mitte Querwelle/ Mitte Flügelbock in mm	55	75	100

## Klappflügelbeschlag HANSA-G, Handhebel

- Querwelle unten
- für auswärts öffnende Klappflügel
- für 16 mm rund, 20 mm rund, 1/2" Gasrohr
- Zugstangenlänge 2000 mm lang
- Beschlag in objektbezogener Sonder-Einzelfertigung

### HG 1

**bestehend aus:**

- 1 Querwelle mit Exzenter
- 1 Stelling
- 2 Querwellenlagern, 24 mm hoch
- 1 Mittellager (bei FB über 1.300 mm)
- 2 Flügelhebeln, komplett
- 1 Zugstange, gekröpft
- 2 Zugstangenführungen
- 1 Handhebel

Art.-Nr.	Ableitung	Material/Oberfläche
11.800.1200.010	rechts	St, gal verzinkt
11.801.1200.010	links	St, gal verzinkt

### HG 2

**bestehend aus:**

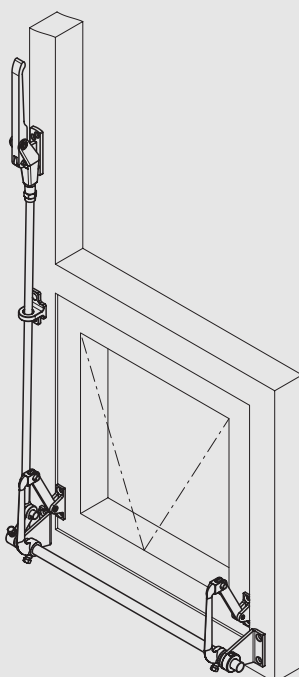
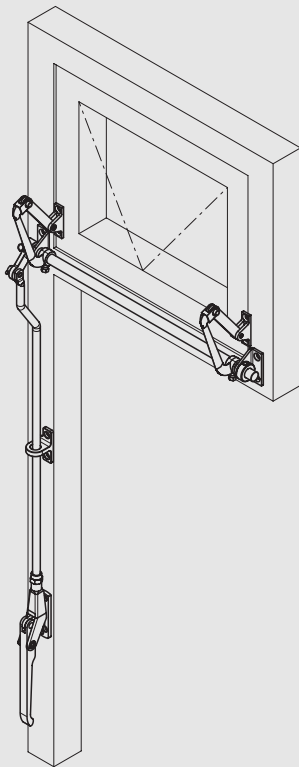
- 1 Querwelle mit Exzenter
- 1 Stelling
- 2 Querwellenlagern, 60 mm hoch
- 1 Mittellager (bei FB über 1.300 mm)
- 2 Flügelhebeln, komplett
- 1 Zugstange, gerade
- 2 Zugstangenführungen
- 1 Handhebel

Art.-Nr.	Material/Oberfläche
11.800.1205.010	St, gal verzinkt

**Hinweis**

Bei leichten Kippflügeln können die Flügelhebel in der Ausführung AI-E6/C-0 eloxiert geliefert werden.

Sonderausführungen müssen individuell angefragt/bestellt werden.



10

11

12

13

i



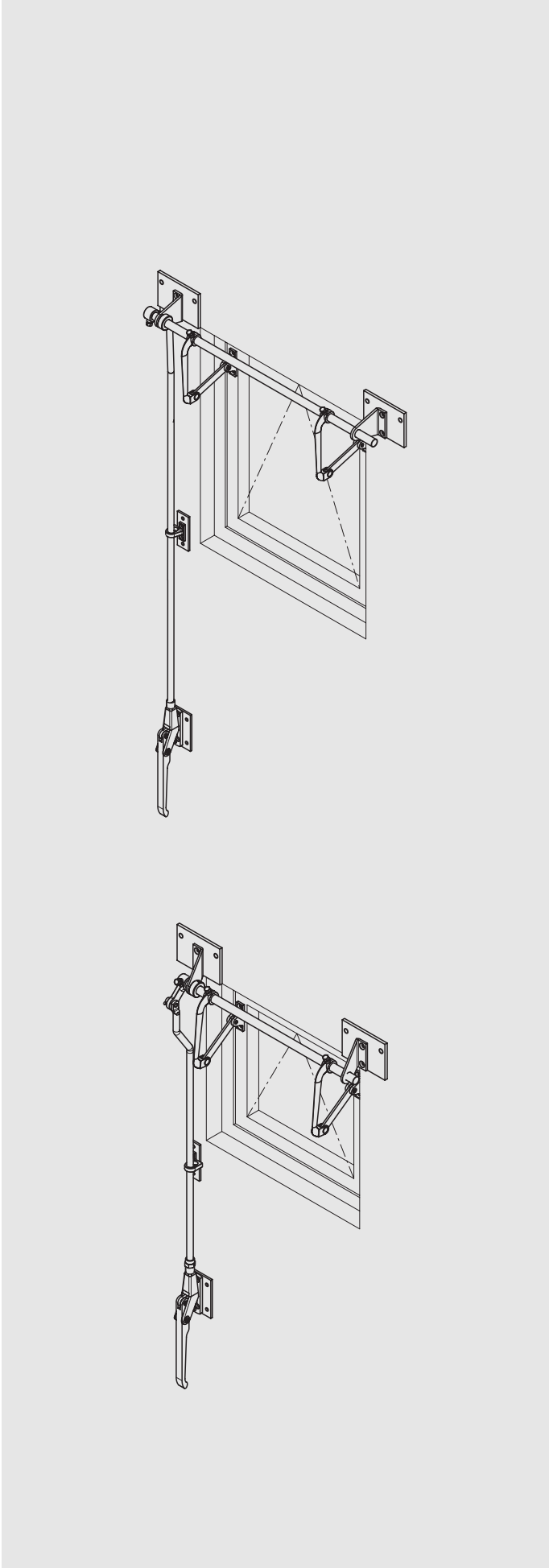
10

11

12

13

i



### Kippflügelbeschlag HANSA-G, Handhebel

- Querwelle oben
- Querwellen-Mittellager ab FB = 1300 mm
- für 16 mm rund, 20 mm rund, 1/2" Gasrohr
- Zugstangenlänge 2000 mm lang
- Beschlag in objektbezogener Sonder-Einzelanfertigung

#### HG 3

- für auswärts öffnende Kippflügel

**bestehend aus:**

- 1 Querwelle mit Exzenter
- 1 Stelling
- 2 Querwellenlagern, 60 mm hoch, mit Unterplatten
- 1 Mittellager mit Unterplatte
- 2 Flügelhebeln, komplett
- 1 Zugstange, gerade
- 2 Zugstangenführungen mit Unterplatten
- 1 Handhebel mit Unterplatte

Art.-Nr.	Material/Oberfläche
11.800.1210.010	St, gal verzinkt

#### HG 4

- für einwärts öffnende Kippflügel
- Maß LT min. 150 mm

**bestehend aus:**

- 1 Querwelle mit Exzenter
- 1 Stelling
- 2 Querwellenlagern, 28 mm hoch, mit Unterplatten
- 1 Mittellager mit Unterplatte
- 2 Flügelhebeln, komplett
- 1 Zugstange, gekröpft
- 2 Zugstangenführungen mit Unterplatten
- 1 Handhebel mit Unterplatte

Art.-Nr.	Ableitung	Material/Oberfläche
11.800.1215.010	rechts	St, gal verzinkt
11.801.1215.010	links	St, gal verzinkt

**Hinweis** Sonderausführungen müssen individuell angefragt/bestellt werden.

## Kipp-/Klappflügelbeschlag HANSA-G, Handhebel

- Querwelle unten
- Querwellen-Mittellager ab FB = 1300 mm
- für 16 mm rund, 20 mm rund, 1/2" Gasrohr
- Zugstangenlänge 2000 mm lang
- Beschlag in objektbezogener Sonder-Einzelanfertigung

### HG 5

- für einwärts öffnende Kippflügel

#### bestehend aus:

- 1 Querwelle mit Exzenter
- 1 Stellring
- 2 Querwellenlagern, 60 mm hoch, mit Unterplatten
- 1 Mittellager mit Unterplatte
- 2 Flügelhebeln, komplett
- 1 Zugstange, gerade
- 2 Zugstangenführungen mit Unterplatten
- 1 Handhebel mit Unterplatte

Art.-Nr.	Material/Oberfläche
11.800.1220.010	St, gal verzinkt

### HG 6

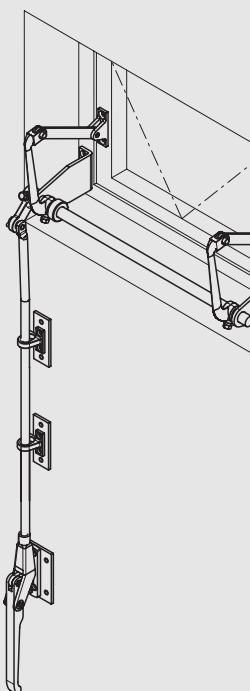
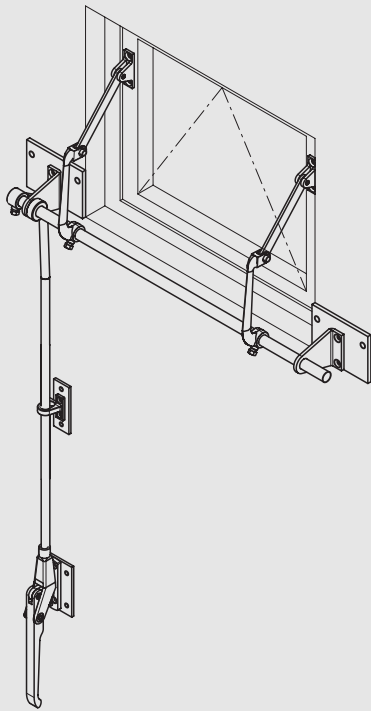
- für auswärts öffnende Klappflügel
- LT max. 150 mm

#### bestehend aus:

- 1 Querwelle mit Exzenter
- 1 Stellring
- 2 Querwellenlagern, bis max. 140 mm hoch
- 1 Mittellager
- 2 Flügelhebeln, komplett
- 1 Zugstange, gerade
- 2 Zugstangenführungen mit Unterplatten
- 1 Handhebel mit Unterplatte

Art.-Nr.	Material/Oberfläche
11.800.1225.010	St, gal verzinkt

**Hinweis** Sonderausführungen müssen individuell angefragt/bestellt werden.





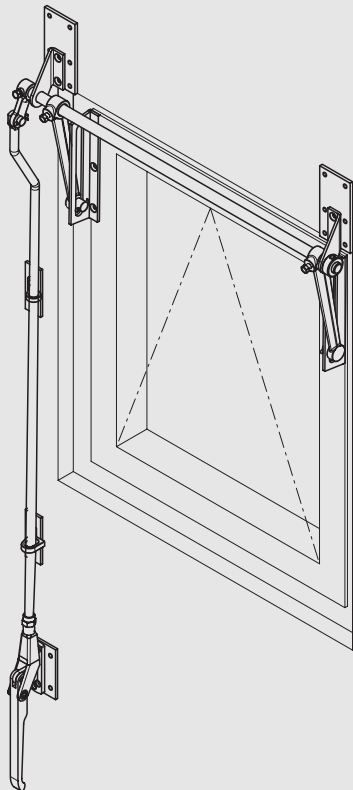
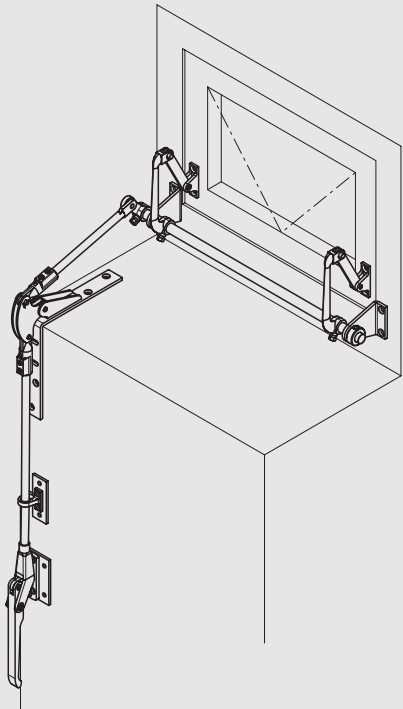
10

11

12

13

i



### Klapp-/Kippbeschlag HANSA-G, Handhebel

- Querwellen-Mittellager ab FB = 1300 mm
- für 16 mm rund, 20 mm rund, 1/2" Gasrohr
- Zugstangenlänge 2000 mm lang
- Beschlag in objektbezogener Sonder-Einzelanfertigung

#### HG 7

- für auswärts öffnende Klappflügel
- Querwelle unten
- für Laibungstiefen ab 170 mm

**bestehend aus:**

- 1 Querwelle mit Exzenter
- 1 Stelling
- 2 Querwellenlagern, 60 mm hoch
- 1 Mittellager
- 2 Flügelhebeln, komplett
- 1 Fensterbankübertragung
- 1 Zugstange, gerade
- 2 Zugstangenführungen mit Unterplatten
- 1 Handhebel mit Unterplatte

Art.-Nr.	Material/Oberfläche
11.800.1230.010	St, gal verzinkt

#### HG 8

- für einwärts öffnende Klappflügel
- Querwelle oben
- für Laibungstiefen bis max. 150 mm

**bestehend aus:**

- 1 Querwelle mit Exzenter
- 1 Stelling
- 2 Querwellenlagern, 28 mm hoch, mit Unterplatten
- 1 Mittellager mit Unterplatte
- 2 Flügelhebeln, mit Schlitzscheren, komplett
- 1 Zugstange, gekröpft
- 2 Zugstangenführungen mit Unterplatten
- 1 Handhebel mit Unterplatte

Art.-Nr.	Ableitung	Material/Oberfläche
11.800.1235.010	rechts	St, gal verzinkt
11.801.1235.010	links	St, gal verzinkt

**Hinweis** Sonderausführungen müssen individuell angefragt/bestellt werden.



### Dreh-/Wendeflügelbeschlag HANSA-K, Rastenhebel

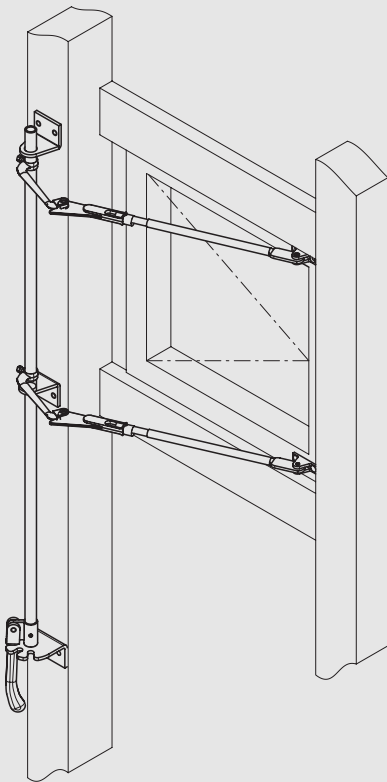
- Querwelle seitlich
- Querwellenlänge 3000 mm
- für einwärts öffnende Dreh-/Wendeflügel
- für 16 mm rund, 20 mm rund, 1/2" Gasrohr
- Beschlag in objektbezogener Sonder-Einzelanfertigung

#### HK 9

**bestehend aus:**

- 1 Querwelle
- 1 Stellring
- 3 Querwellenlagern, 45 mm hoch
- 2 Flügelhebeln, komplett
- 1 Rastenhebel mit Segment

Art.-Nr.	Material/Oberfläche
11.800.1240.010	St, gal verzinkt



10

11

12

13

i



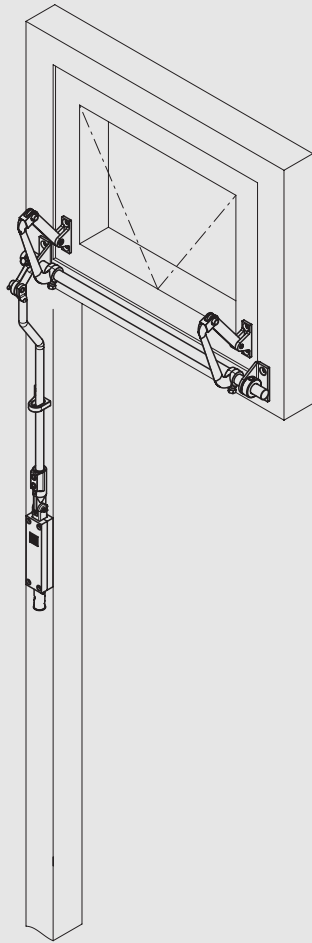
10

11

12

13

i



### Klappflügelbeschlag HANSA-G, Vertikalgetriebe

- Querwelle unten
- Querwellen-Mittellager ab FB = 1300 mm
- für auswärts öffnende Klappflügel
- für 16 mm rund, 20 mm rund, 1/2" Gasrohr
- Zugstangenlänge 2000 mm lang
- Beschlag in objektbezogener Sonder-Einzelanfertigung

#### HG 10

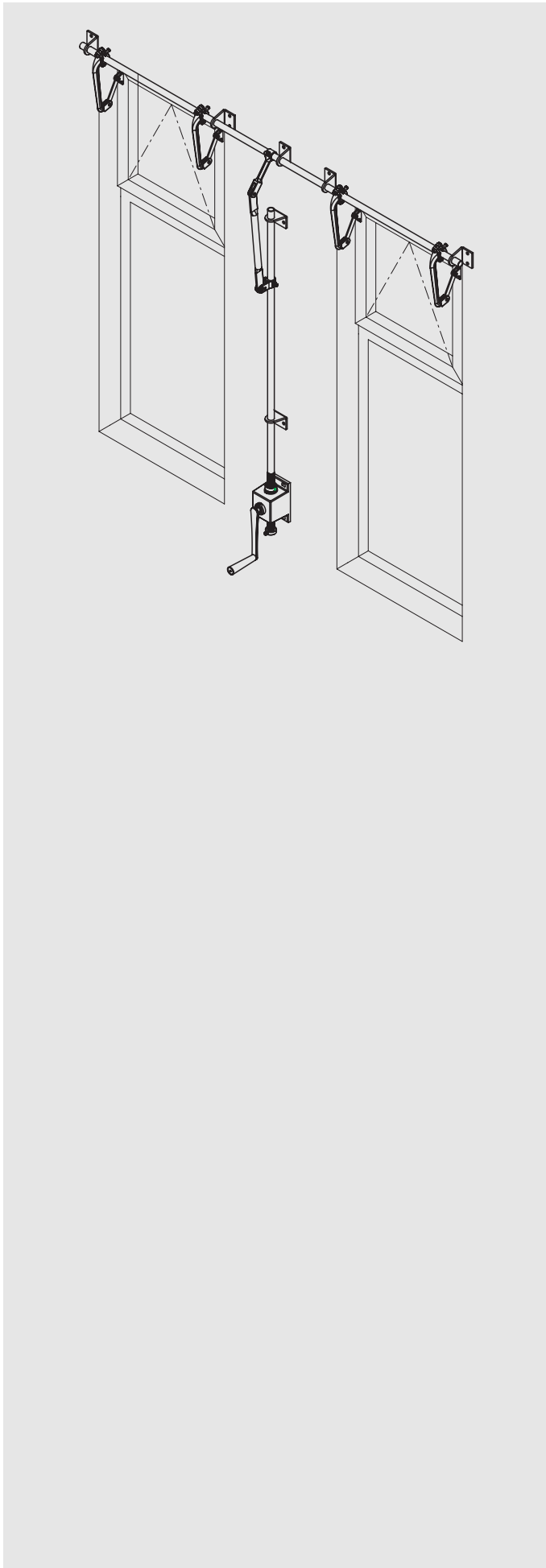
**bestehend aus:**

- 1 Querwelle mit Exzenter
- 1 Stelling
- 2 Querwellenlagern, 24 mm hoch
- 1 Mittellager (ab FB 1300 mm)
- 2 Flügelhebeln, komplett
- 1 Zugstange, gekröpft, mit Gelenk
- 1 Zugstangenführung
- 1 Kupplung
- 1 Vertikalgetriebe, komplett

Art.-Nr.	Ableitung	Material/Oberfläche
11.800.6200.010	rechts	St, gal verzinkt
11.801.6200.010	links	St, gal verzinkt
<b>Hinweis</b>	Sonderausführungen müssen individuell angefragt/bestellt werden.	

**Zubehör:**

Getriebeableitungen ab **Seite 220**  
 Kardangelen Art.-Nr. 11.225... **Seite 255**



## Kippflügelbeschlag HANSA-G, Antriebswinde

- für nebeneinanderliegende, einwärts öffnende Kippflügel
- für Kippflügel, die in tieferen Fensterlaibungen liegen
- Betätigung mittels Antriebswinde
- weiteres Betätigungsmodul: Elektro-Spindeltrieb (ohne Abbildung)

### GHG 1

Art.-Nr.	Material/Oberfläche
11.850.9001.010	St, gal verzinkt

<b>Bei Anfragen und Bestellungen bitte angeben:</b>	_____ Stückzahl
	_____ Anzahl der nebeneinanderliegenden Flügel
	_____ Flügelbreiten (FB)
	_____ Flügelhöhen (FH)
	_____ Beschlagmontage auf dem Mauerwerk oder Fensterrahmen
	_____ Platz zwischen den Flügelkanten
	_____ Platz zwischen seitlicher Flügelkante und Mauerwerk
	_____ Platz zwischen oberer Flügelkante und Mauerwerk
	_____ Zugstangenlänge
	_____ Ableitungsseite
_____ Laibungstiefe	
_____ gewünschte Ausstellweite	
(Wenn möglich, Skizze der bauseitigen Situation beifügen!)	

10

11

12

13

i



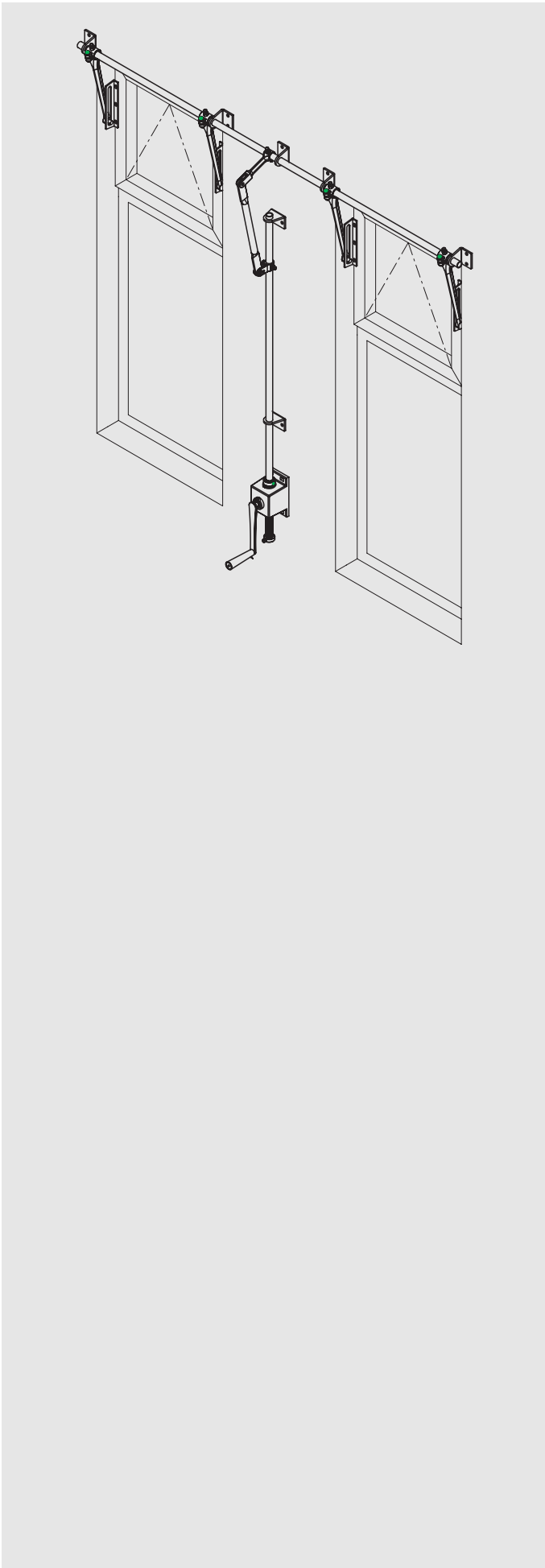
10

11

12

13

i



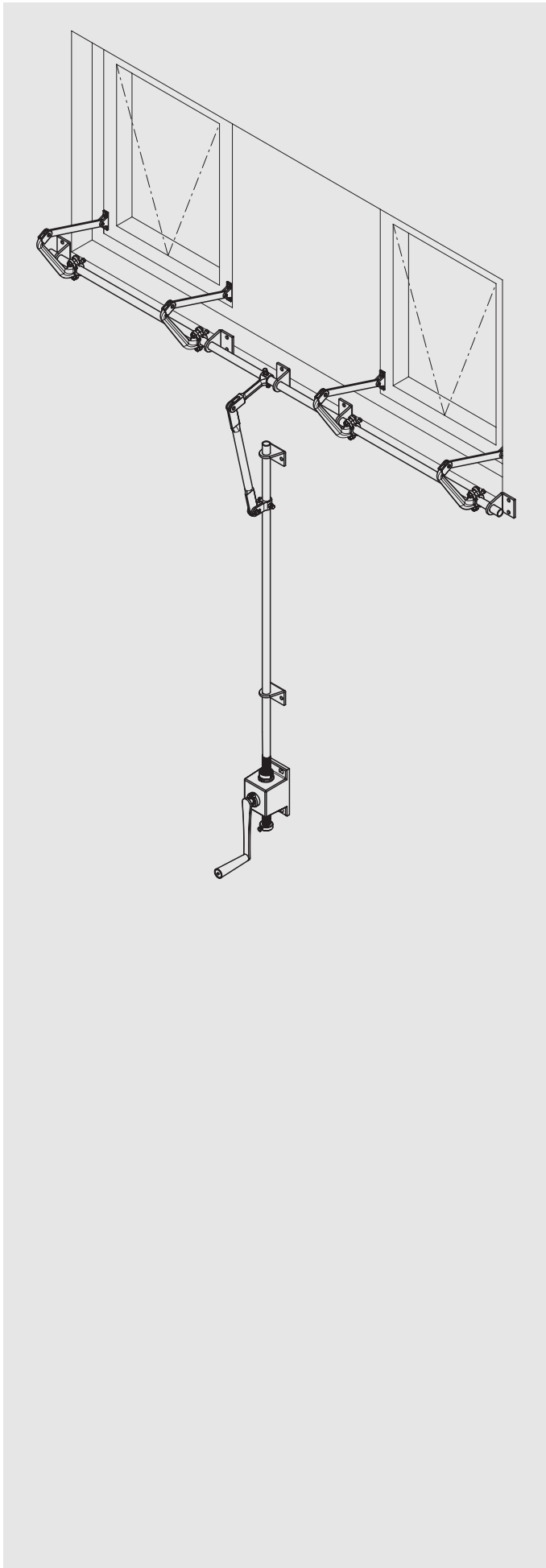
### Kippflügelbeschlag HANSA-C, Antriebswinde

- für nebeneinanderliegende, einwärts öffnende Kippflügel
- für Kippflügel, die in Fensterlaibungen bis max. 150 mm liegen
- Betätigung mittels Flügelhebel und Schlitzscheren
- Betätigung mittels Antriebswinde
- weiteres Betätigungsmodul: Elektro-Spindeltrieb (ohne Abbildung)

### GHC 2

Art.-Nr.	Material/Oberfläche
11.850.9002.010	St, gal verzinkt

<b>Bei Anfragen und Bestellungen bitte angeben:</b>	_____ Stückzahl
	_____ Anzahl der nebeneinanderliegenden Flügel
	_____ Flügelbreiten (FB)
	_____ Flügelhöhen (FH)
	_____ Beschlagmontage auf dem Mauerwerk oder Fensterrahmen
	_____ Platz zwischen den Flügelkanten
	_____ Platz zwischen seitlicher Flügelkante und Mauerwerk
	_____ Platz zwischen oberer Flügelkante und Mauerwerk
	_____ Zugstangenlänge
	_____ Ableitungsseite
_____ Laibungstiefe	
_____ gewünschte Ausstellweite	
(Wenn möglich, Skizze der bauseitigen Situation beifügen!)	



### Klapp-/Schwingflügelbeschlag HANSA-G, Antriebswinde

- für nebeneinanderliegende, auswärts öffnende Klapp-/Schwingflügel
- Betätigung mittels Antriebswinde
- weiteres Betätigungsmodul: Elektro-Spindeltrieb (ohne Abbildung)

#### GHG 3

Art.-Nr.	Material/Oberfläche
11.850.9003.010	St, gal verzinkt

Bei Anfragen und Bestellungen bitte angeben:	
_____	Stückzahl
_____	Anzahl der nebeneinanderliegenden Flügel
_____	Flügelbreiten (FB)
_____	Flügelhöhen (FH)
_____	Beschlagmontage auf dem Mauerwerk oder Fensterrahmen
_____	Platz zwischen den Flügelkanten
_____	Platz zwischen seitlicher Flügelkante und Mauerwerk
_____	Platz zwischen oberer Flügelkante und Mauerwerk
_____	Zugstangenlänge
_____	Ableitungsseite
_____	Laibungstiefe
_____	gewünschte Ausstellweite
(Wenn möglich, Skizze der bauseitigen Situation beifügen!)	

10

11

12

13

i



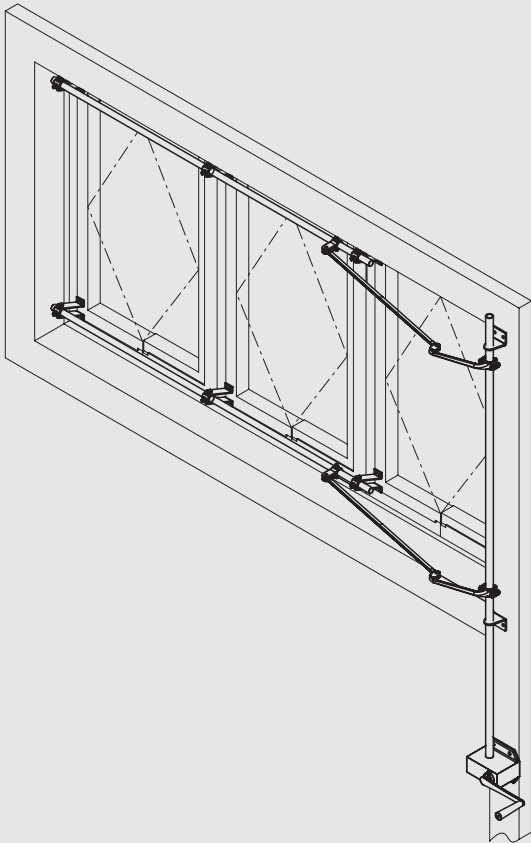
10

11

12

13

i



## Dreh-/Wendeflügelbeschlag HANSA-K, Antriebswinde

- für nebeneinanderliegende Dreh-/Wendeflügel
- Betätigung mittels Antriebswinde

### GHK 4

Art.-Nr.	Material/Oberfläche
11.850.9004.010	St, gal verzinkt
<b>Bei Anfragen und Bestellungen bitte angeben:</b>	<input type="checkbox"/> Stückzahl
	<input type="checkbox"/> Anzahl der nebeneinanderliegenden Flügel
	<input type="checkbox"/> Flügelbreiten (FB)
	<input type="checkbox"/> Flügelhöhen (FH)
	<input type="checkbox"/> Beschlagmontage auf dem Mauerwerk oder Fensterrahmen
	<input type="checkbox"/> Platz zwischen den Flügelkanten
	<input type="checkbox"/> Platz zwischen seitlicher Flügelkante und Mauerwerk
	<input type="checkbox"/> Platz zwischen oberer Flügelkante und Mauerwerk
	<input type="checkbox"/> Zugstangenlänge
	<input type="checkbox"/> Ableitungsseite
	<input type="checkbox"/> Laibungstiefe
	<input type="checkbox"/> gewünschte Ausstellweite
	(Wenn möglich, Skizze der bauseitigen Situation beifügen!)

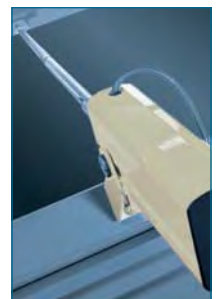
<b>Allgemeine Informationen</b>	
▪ Häufig gestellte Fragen	298
<b>Technische Produkt-Informationen</b>	
▪ Anwendungsbeispiele / Flügelvarianten Fassade-Kippflügel	300
▪ Anwendungsbeispiele / Flügelvarianten Fassade-Klappflügel	302
▪ Anwendungsbeispiele / Flügelvarianten Dachflächenfenster	304
▪ Anfrage-/Auftragsbogen	306
<b>Antriebssysteme Spindel</b>	
▪ Spindeltriebe	307
▪ Elektro-Spindelantriebe	311
▪ Elektro-Teleskop-Spindelantriebe	312
▪ Zubehör für Spindeltriebe/-antriebe	316
<b>Antriebssysteme Kette</b>	
▪ Kettenantrieb Typ K300	319
▪ Kettenantrieb Typ K400	320
▪ Zubehör für Typen K300 und K400	321
▪ Kettenantrieb Typ ACI22	324
▪ Kettenantrieb Typ VCD22	325
▪ Zubehör für Typen ACI22 und VCD22	326
▪ Kettenantrieb Typ KA32/50-K	329
▪ Kettenantrieb Typ KA64-TW-K	330
▪ Zubehör für Typen KA32/50 und KA64-TW	331
<b>Steuerungssysteme</b>	
▪ Lüftungs- und Markisensteuerungen	335
▪ Lüftungssteuerungen	338
▪ Steuerungssysteme Zubehör	341



10



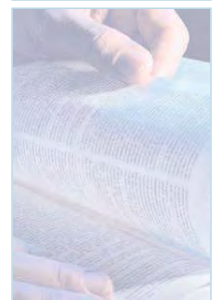
11



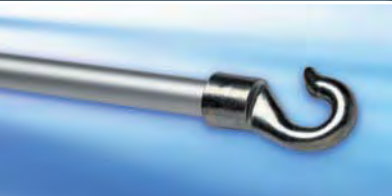
12



13



i



## Gesicherte Übertragung. Spindeltriebe in Platz sparender Bauweise.

- einfache Bedienung per Handkurbel
- gesicherte Kraftübertragung an Lichtkuppeln und Klappflügeln im Dachbereich über selbsthemmende Spindel
- komplett aus nichtrostenden Materialien
- absolut wartungsfrei
- lange Lebensdauer

► [Produkte ab Seite 307](#)

Die Selbsthemmung vermeidet bei der Kraftübertragung an Lichtkuppeln und Klappflügeln im Dachbereich ein Durchrutschen der Spindel.

## Elektrisch auch für Gruppen. Elektro-Spindelantriebe.

- zur Umsetzung hoher Druckkräfte
- gesicherte Kraftübertragung an Lichtkuppeln und Klappflügeln im Dachbereich über selbsthemmende Spindel
- geeignet für Gruppenschaltung
- lange Lebensdauer

► [Produkte ab Seite 311](#)

Für räumlich begrenzte Einbaumöglichkeiten finden Sie in unserem Sortiment auch Elektro-Teleskop-Spindelantriebe in besonders kompakter Bauweise.





## An die Kette gelegt.

Kettenantriebe für Belüftungssysteme.

- inklusive Befestigungsmaterial für nahezu jeden Fensterflügel
- ergänzende, funktionelle Optionen lieferbar
- geeignet für Gruppenschaltung
- kompakte Bauweise
- modernes Design

► [Produkte ab Seite 319](#)

Diese Kettenantriebe lassen sich aufgrund des umfangreichen Befestigungszubehörs universell einsetzen.

## Gut gesteuert.

Witterungsbedingte Steuerungssysteme.

- witterungsgeführte Steuerungen für Lichtkuppeln, Fenster und Markisen
- Sensoren für Regen, Wind, Temperatur und Licht
- kompakte Bauweise
- modernes Design

► [Produkte ab Seite 335](#)

Über die Sensoren für Regen, Wind, Temperatur und Licht lässt sich die Belüftung und Beschattung des Gebäudes immer an die jeweilige Wettersituation anpassen.

## Häufig gestellte Fragen.

- **Können die Antriebe in aggressiver Atmosphäre wie beispielsweise in Schwimmbädern eingesetzt werden?**

Nein, denn die innenliegenden Teile der Antriebe sind nicht für den Einsatz in einer dauerhaft feuchten Umgebung (Luftfeuchtigkeit, Kondenswasser, Chlorgase oder Wasserdampf) ausgelegt.



- **Warum sind die Antriebe trotz Schutzart IP 54 nicht in Feuchträumen einsetzbar?**

Die Schutzart bezieht sich nur auf die Kapselung der elektronischen Bauteile. Die innenliegenden Teile des Antriebes sind jedoch nicht für eine dauerhaft feuchte Umgebung ausgelegt. Falls Sie einen Antrieb in einer solchen Umgebung einsetzen möchten, nehmen Sie bitte Kontakt mit uns auf.

- **Wer darf den elektrischen Anschluss vornehmen?**

Der Anschluss elektrischer Betriebsmittel darf grundsätzlich nur von einer Fachkraft (Begriff nach DIN 31000) durchgeführt werden.

- **Was ist die Fensterlaibung bzw. die Laibungstiefe?**

Hierbei handelt es sich um das Maß, welches die Abstandtiefe der im Mauerwerk eingebauten Fenster beschreibt.

- **Darf man das Motoranschlusskabel verlängern?**

Unter bestimmten Voraussetzungen ist es möglich, die Anschlussleitung zu verlängern. Welche Voraussetzungen das sind, erfragen Sie bitte im Einzelfall bei uns. Beachten Sie aber bitte, dass diese Tätigkeit nur von einer Elektro-Fachkraft ausgeübt werden darf.

- **Was muss man bei der Kabelverlegung in Pfosten-, Riegel- und ähnlichen Konstruktionen beachten?**

Die Kabeldurchführungen müssen zum Schutz des Kabels zusätzlich mit bauseitigen Kabeldurchführungstüllen versehen werden.

- **Darf man zwei 230 V AC Standard-Antriebe an einem Flügel parallel (Tandemkombination) schalten?**

Es können nur Antriebe verwendet werden, die in Kombination mit einer Tandemlastabschaltung oder Gleichlaufsteuerung ausgerüstet werden können. Welche das sind, erfragen Sie bitte im Einzelfall bei uns.

- **Wofür steht die Druckkraft?**

Die Druckkraft ist die Nennkraft, die der Antrieb drücken kann. Sie kann – muss aber nicht – gleich der Zugkraft sein.

- **Was bewirkt die Selbsthemmung?**

Die Selbsthemmung verhindert ein selbständiges Bewegen der Spindel bei Lasteinwirkung.

- **Was gibt die Zugkraft an?**

Die Zugkraft ist die Nennkraft, die der Antrieb ziehen kann. Sie kann – muss aber nicht – gleich der Druckkraft sein.

- **Was ist ein Eingriffschutz?**

Der Eingriffschutz ist eine Schutzvorrichtung oder -steuerung, die den Flügel bei der Schließbewegung auf Hindernisse im Fahrweg überwacht, um so Verletzungen durch Quetschungen zu verhindern.



- **Welchen Zeitraum beschreibt die Einschaltdauer?**

Die Einschaltdauer ist die Belastungszeit des Motors und wird meist in % angegeben. Die relative Einschaltdauer ist das Verhältnis der Betriebszeit zur Spielzeit. Die Spielzeit ist die Summe aus Einschaltdauer und Stillstandszeit. Wird sie nicht gesondert angegeben, so gilt nach VDE 10 Minuten als Spielzeit.

- **Wozu dient der Endschalter?**

Der Endschalter ist ein im Antrieb eingebauter Schalter zur Abschaltung des Motors. Bei ganz ein- oder ausgefahrener Betätigung (Kette oder Spindel) schaltet er den Motor ab und schützt ihn so vor Überlastung.

- **Welchen Platz benötigt man auf dem Blendrahmen?**

Das ist unterschiedlich und von Faktoren wie Antriebsart, Konsolensatz, Flügelart, Flügelabmessung, gewünschte Öffnungsweite etc. abhängig.

10

11

12

13

i

### ■ Was versteht man unter einem Flügelbock?

Der Flügelbock ist ein Beschlagteil zur Verbindung der Kette oder Spindel mit dem Fenster.

### ■ Was beschreibt das Flügelgewicht?

Das Gewicht des Flügels wird für einen vollverglasten Flügelrahmen – also Rahmen plus Verglasung angegeben.

### ■ Wofür steht der Hub in Bezug auf Antriebssysteme?

Der Hub gibt als Maß an, wie weit die Betätigung (Spindel oder Kette) ausfährt.

### ■ Was versteht man unter einer Motor- oder Schwenkkonsole?

Die Motor- oder Schwenkkonsole ist ein Beschlagteil zur Aufnahme der Antriebe.

### ■ Was bewirkt die Lastabschaltung?

Die Lastabschaltung ist ein elektronisches Bauteil, welches den Strom zum Motor misst. Steigt der Strom infolge von Schwergängigkeit, Blockade oder Erreichen der Endstellung über den zulässigen Höchstwert, wird der Motor abgeschaltet.

### ■ Welchen Zeitraum beschreibt die Laufzeit?

Die Laufzeit ist die Dauer, die der Antrieb für einen bestimmten Hub in einer bestimmten Zeit benötigt. Wenn nicht anders angegeben, wird sie unter Nennlast gemessen.

### ■ Was gibt die Schutzart an?

Die Schutzart ist eine Angabe des Berührungs-, Fremdkörper- und Wässerschutzes für elektrische Betriebsmittel, z.B. IP 43.

### ■ Was bewirkt ein Faltenbalg?

Faltenbälge dienen als Schutz der Schubspindel vor starker Verschmutzung und Staub. Da ihr Aufbau eine Verlängerung des Antriebs erfordert, sind sie zusammen mit dem Antrieb zu bestellen, also nicht nachrüstbar.

### ■ Was versteht man unter einer Parallelschaltung von Antrieben?

Parallel geschaltete Antriebe sind Antriebe, die an einer Zuleitung angeschlossen sind und von einer oder mehreren Betätigungsstellen aus gemeinsam angesteuert werden. Achtung, nicht jeder Antrieb ist parallelschaltfähig.

### ■ Was ist ein potentialfreier Schalter?

Ein potentialfreier Schalter ist ein im Antrieb eingebauter Schalter, der mit Fremdspannung beschaltet wird. Er dient z.B. der Stellungsanzeige der Betätigung an eine externe Kontrollleuchte oder Steuerung.

### ■ Wofür steht Schließkraft/Soft-Close?

Darunter versteht man eine reduzierte Kraft in Schließrichtung, meist kurz vor ganz eingefahrener Betätigung (Spindel oder Kette), um eventuelle Quetschungen von Gliedmaßen zu vermeiden. Nicht bei allen Antrieben vorhanden oder realisierbar.

### ■ Was versteht man bei Antriebssystemen unter Tandem?

Tandem sind zwei Antriebe, die einen breiten Flügel betätigen. Um einen Gleichlauf sicherzustellen, sind die Antriebe entweder mechanisch oder elektrisch miteinander verbunden.

### ■ Was ist eine Teleskop-Spindel?

Eine Teleskopspindel besteht aus zwei, maximal drei Spindeln mit verschiedenen Durchmessern, die ineinander laufen. Dadurch verkürzt sich die Baulänge des Antriebes.



### ■ Wozu dient der Thermoschutz?

Der Thermoschutz ist ein Temperaturfühler, der den Antrieb bei zu hoher Temperatur abschaltet, um eine Zerstörung durch Überhitzung zu vermeiden.

### ■ Was bewirkt eine Totmannsteuerung bzw. -schaltung?

Bei einer Totmannsteuerung fährt der Antrieb nur so lange, wie der Taster betätigt wird. Lässt man den Taster los, bleibt der Antrieb sofort stehen.

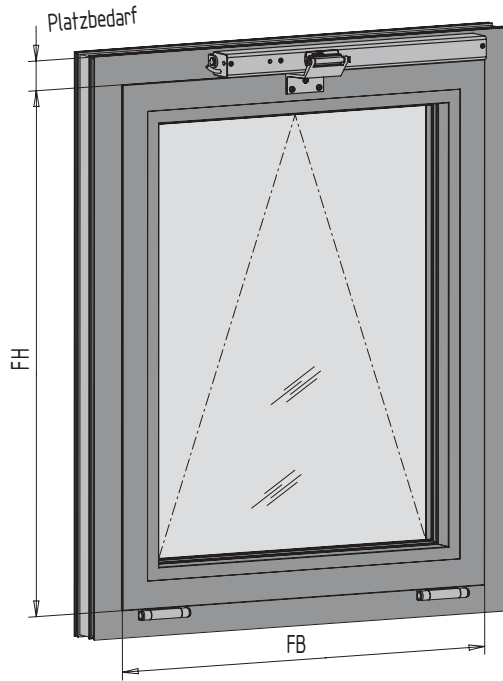
### ■ Was ist ein Twin?

Ein Twin sind zwei Kettenantriebe zur Betätigung breiter Flügel, die in einem Antriebsgehäuse untergebracht sind.

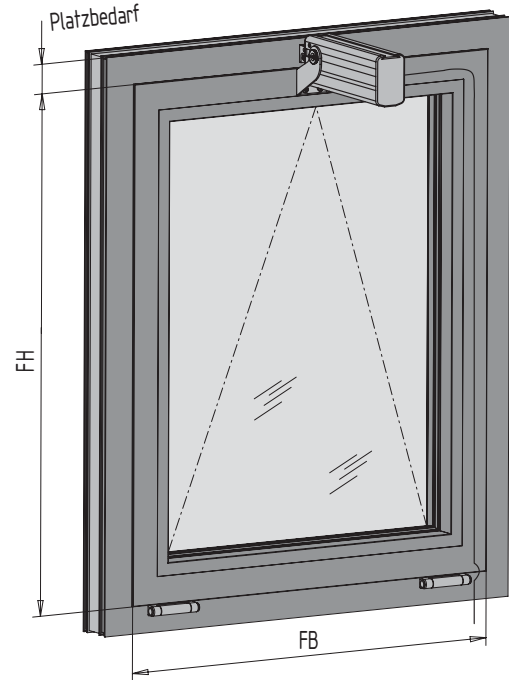
### ■ Was versteht man unter Überschlagshöhen oder einem Flügel-aufschlag?

Hierbei handelt es sich um ein profilbezogenes Maß, welches den Abstand vom Blendrahmen zum Flügelrahmen angibt.

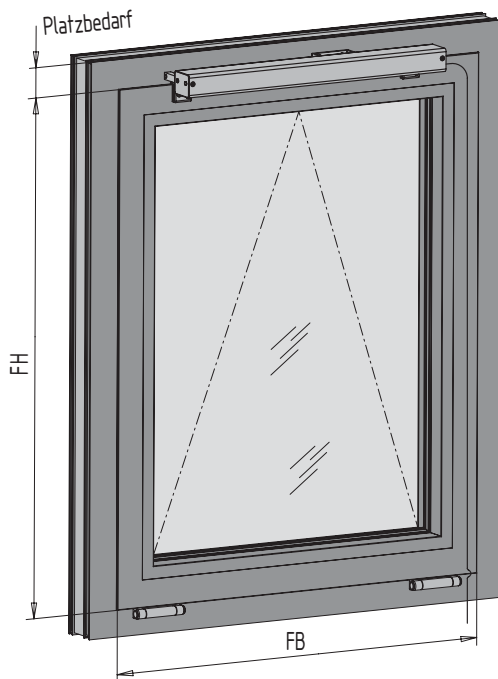
## Anwendungsbeispiele / Flügelvarianten Fassade-Kippflügel



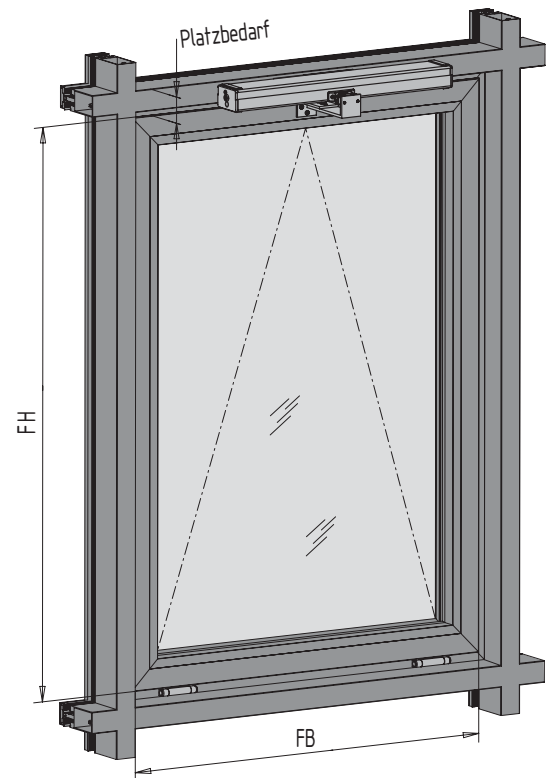
Betätigung mit Kettenantrieben  
„Rahmenmontage“



Betätigung mit Spindelantrieben  
„Flügelmontage“



Betätigung mit Kettenantrieben  
„Flügelmontage“



Betätigung mit Kettenantrieben  
„Pfosten-/Riegelmontage“

## Fassaden-Kippflügel oben einwärts öffnend

Antrieb		Konsole		min. Platzbedarf auf Rahmen (mm)	Hub	min./ max. Flügelbreite (mm)	min. Flügel-Höhe (mm)	Antriebsbefestigung auf dem
Art.-Nr. / Typ	Seite	Art.-Nr. / Typ	Seite					
<b>Spindelantriebe elektrisch</b>								
(DTS) 12.204.....114	315	12.257.0000.010	318	abhängig von FH min. 55	300 500	300 / 1200 300 / 1200	400 650	Flügel
<b>Kettenantriebe elektrisch</b>								
(K300) 12.300.0380.114	319	Flügelbock Schwenkkonsole KIKO/G (12.404.0000.114)	322	30	250 380	350 / 1200	400 500	Flügel
(K300) 12.300.0380.114	319	Standardmontagesatz	319	27	250 380	350 / 1200	500 760	Flügel
(K300) 12.300.0380.114	319	Standardmontagesatz Montagewinkeln SKI/VA, SKI/V1, SKI/V2 (12.401/12.402/12.403)	319 321 322	60	250 380	350 / 1200	500 760	Rahmen bzw. Riegel
(K400) 12.350.....114	320	Standardmontagesatz mit Motorkonsole (12.408.0000.114) Montagewinkel SKI/V3, SKI/V4 (12.405/12.406)	320 322 323	65	450 600	600 / 1200 700 / 1200	1000 1200	Rahmen bzw. Riegel
(K400) 12.350.....114	320	Standardmontagesatz mit Schwenkkonsole KIKO/G/UNI (12.409.0000.114)	320 323	25 - 40 FH- abhängig	450 600	600 / 1200 700 / 1200	500 600	Flügel
(K400) 12.350.....114	320	Standardmontagesatz mit Motorkonsole und Distanzkonsole (12.408.0000.114)	320 323	30	450 600	600 / 1200 700 / 1200	1000 1200	Flügel
(ACI22) 12.450.....735	324	RE 22 (12.552.0000.735)	327	40	250 350	500 / 1200 500 / 1200	350 500	Rahmen
(ACI22) 12.450.....735	324	FE 22 (12.555.0000.735)	327	22	250 350	500 / 1200 500 / 1200	450 600	Flügel
(VCD22) 12.500.....735	325	RE-VCD 22 (12.553.0000.735)	327	40	150 250 350	365 / 1200 365 / 1200 365 / 1200	250 350 500	Rahmen
(VCD22) 12.500.....735	325	FE 22 (12.555.0000.735)	327	22	150 250 350	365 / 1200 365 / 1200 365 / 1200	350 450 600	Flügel
(KA32/50)-K 12.600.....114 12.601.....114	329	RE-KA (12.700.0000.114)	331	50	250 350 500 600	540 / 1200 590 / 1200 665 / 1200 715 / 1200	360 500 720 870	Rahmen
(KA32/50)-K 12.600.....114 12.601.....114	329	F-KA (12.706.0000.405)	332	35	250 350 500 600	540 / 1200 590 / 1200 665 / 1200 715 / 1200	460 600 820 970	Flügel
(KA64)-K 12.652.....114 12.653.....114	330	RE- KA TW (12.701.0000.114)	331	50	250 350 500 600	1290 / 2500 1290 / 2500 1290 / 2500 1640 / 2500	360 500 720 870	Rahmen
(KA64)-K 12.652.....114 12.653.....114	330	F- KA TW (12.707.0000.114)	332	35	250 350 500 600	1290 / 2500 1290 / 2500 1290 / 2500 1640 / 2500	460 600 820 970	Flügel

- Einsatz der Betätigung ist abhängig von: Flügelgeometrie / Flügelgewicht / Einbaulage / Schwenkbereich
- Schnee- und Windlasten wurden nicht berücksichtigt

Sollten Sie auf dieser Seite kein Beispiel für Ihren Anwendungsfall gefunden haben, wenden Sie sich bitte direkt an uns.  
Zu diesem Zweck faxen Sie einfach den Anfrage-/Auftragsbogen auf Seite 306 ausgefüllt an die Nummer +49 (0) 2056-5142.

10

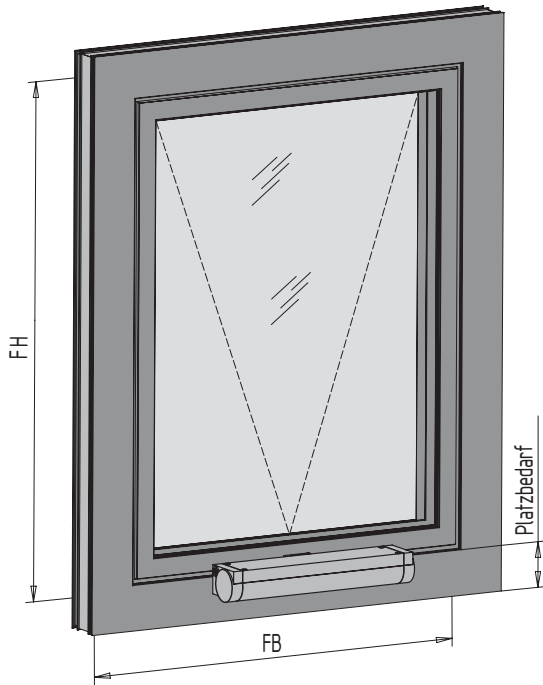
11

12

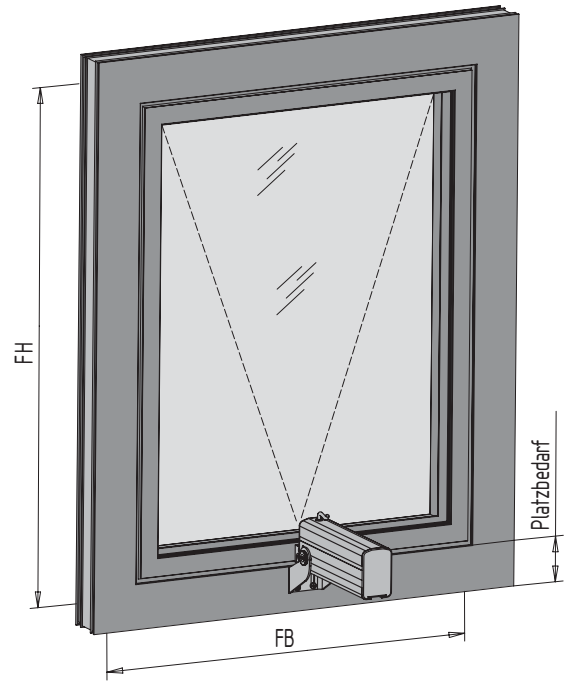
13

i

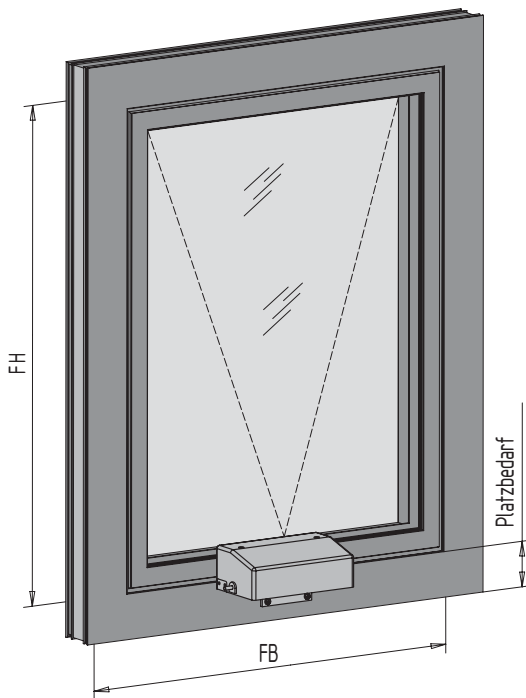
## Anwendungsbeispiele / Flügelvarianten Fassade-Klappflügel



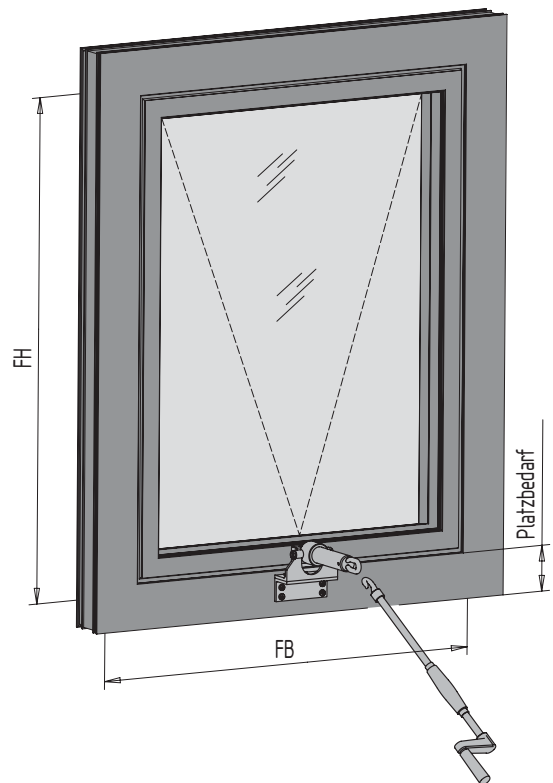
Betätigung mit Kettenantrieben



Betätigung mit Teleskop-Spindeltrieben  
„DTS“



Betätigung mit Teleskop-Spindeltrieben



Betätigung mit manuellen Spindeltrieben

10

11

12

13

i

## Fassaden-Klappflügel unten auswärts öffnend

Antrieb		Konsole		min. Platzbedarf auf Rahmen (mm)	Hub	min./max. Flügelbreite (mm)	min. Flügelhöhe (mm)	Antriebsbefestigung auf dem
Art.-Nr. / Typ	Seite	Art.-Nr. / Typ	Seite					
<b>Spindeltriebe manuell</b>								
12.101.0285.371	307	12.252.0000.114	316	50	285	300 / 1000	350	Rahmen
12.103.0285.371	308	12.252.0000.114	316	50	285	300 / 1000	350	Rahmen
<b>Spindelantriebe elektrisch</b>								
12.150.....550	311	12.255.0000.405	317	60	300 500	300 / 1200	400 650	Rahmen
12.151.....255	311	12.255.0000.405	317	60	300 500	300 / 1200	400 650	Rahmen
12.200.....550	312	12.253.0000.114	317	50	230 500	400 / 1200	400 650	Rahmen
12.201.....371	313	12.253.0000.114	317	50	230 500	1250 / 2500	400 650	Rahmen
12.203.0250....	314	12.254.0000....	317	50	250	450 / 1200	350	Rahmen
12.204.....114	315	12.257.0000.010	318	50	300 500	300 / 1200 300 / 1200	400 650	Rahmen
<b>Kettenantriebe elektrisch</b>								
(K300) 12.300.0380.114	319	Standardmontagesatz	319	27	250 380	350 / 1200	750 1140	Rahmen
(K300) 12.300.0380.114	319	Flügelbock Schwenkkonsole KIKO/G/UNI (12.409.0000.114)	319 323	47	250 380	350 / 1200	300 500	Rahmen
(K400) 12.350.....114	320	Flügelbock Motorkonsole Distanzkonsole (12.408.0000.114)	320 323	30	450 600	600 / 1200 700 / 1200	1000 1200	Rahmen
(K400) 12.350.....114	320	Flügelbock Schwenkkonsole KIKO/G/UNI (12.409.0000.114)	320 323	45	450 600	700 / 1200 800 / 1200	500 600	Rahmen
(ACI22) 12.450.....735	324	RA 22 (12.554.0000.735)	327	30	250 350	500 / 1200 500 / 1200	350 500	Rahmen
(VCD22) 12.500.....735	325	RA 22 (12.554.0000.735)	327	30	150 250 350	450 / 1200 450 / 1200 450 / 1200	250 350 500	Rahmen
(KA32/50)-K 12.600.....114 12.601.....114	329	RA-KA (12.704.0000.405)	332	30	250 350 500 600	540 / 1200 590 / 1200 670 / 1200 720 / 1200	350 500 650 800	Rahmen
(KA64)-K 12.652.....114 12.653.....114	330	RA- KA TW (12.705.0000.405)	332	30	250 350 500 600	1290 / 2500 1290 / 2500 1290 / 2500 1640 / 2500	350 500 650 800	Rahmen

- Einsatz der Betätigung ist abhängig von: Flügelgeometrie / Flügelgewicht / Einbaulage / Schwenkbereich
- Schnee- und Windlasten wurden nicht berücksichtigt
- Profilspezifisches Befestigungsmaterial auf Anfrage

Sollten Sie auf dieser Seite kein Beispiel für Ihren Anwendungsfall gefunden haben, wenden Sie sich bitte direkt an uns. Zu diesem Zweck faxen Sie einfach den Anfrage-/Auftragsbogen auf Seite 306 ausgefüllt an die Nummer +49 (0) 2056-5142.

10

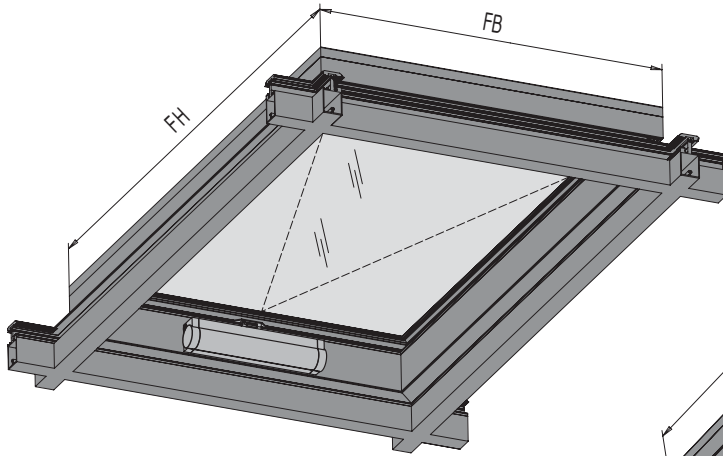
11

12

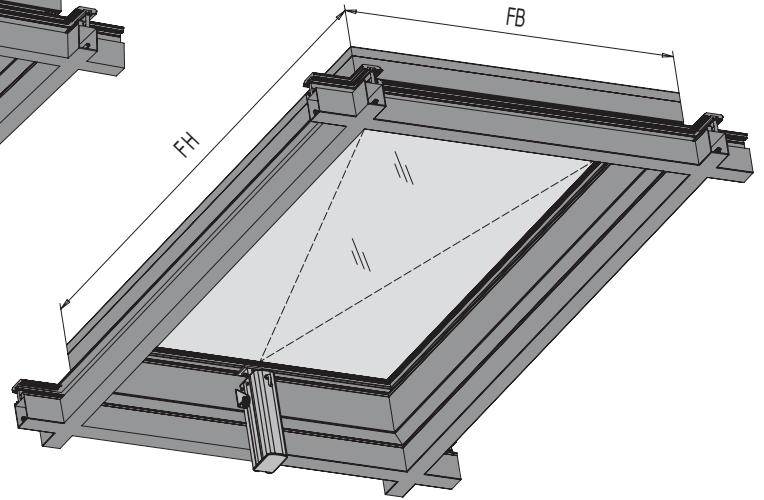
13

i

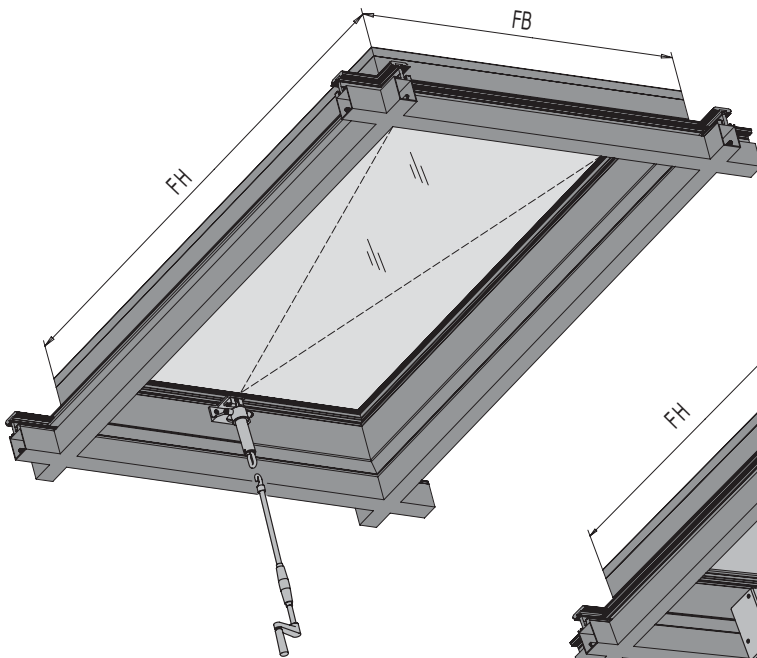
## Anwendungsbeispiele / Flügelvarianten Dachflächenfenster



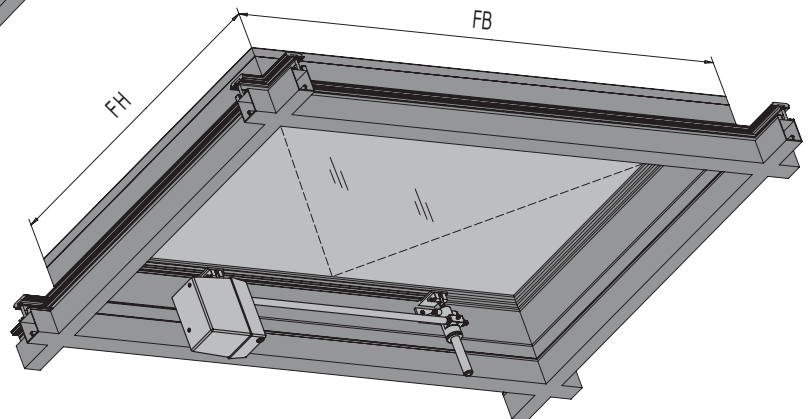
Betätigung mit Kettenantrieben



Betätigung mit Spindeltrieben



Betätigung mit manuellen Spindeltrieben



Betätigung mit Tandem-Spindeltrieb-Kombination



## Dachflächenfenster unten auswärts öffnend

Antrieb		Konsole		min. Platzbedarf auf Rahmen (mm)	Hub	min./max. Rahmeninnenbreite (mm)	min. Flügelhöhe (mm)	Antriebsbefestigung auf dem
Art.-Nr. / Typ	Seite	Art.-Nr. / Typ	Seite					
<b>Spindeltriebe manuell</b>								
12.100.0285.371	307	12.252.0000.114	316	profilbedingt	285	300 / 1000	350	Rahmen
12.100.0500.371	307	12.252.0000.114	316	profilbedingt	500	300 / 1000	650	Rahmen
12.101.0285.371	307	12.252.0000.114	316	profilbedingt	285	300 / 1000	350	Rahmen
12.102.0250.371	307	12.254.0000.114	317	profilbedingt	250	300 / 1000	350	Rahmen
12.103.0285.371	308	12.252.0000.114	316	profilbedingt	285	300 / 1000	350	Rahmen
12.104.0285.371	308	12.252.0000.114	316	profilbedingt	285	300 / 1000	350	Rahmen
12.105.0285.371	309	12.252.0000.114	316	profilbedingt	285	1250 / 2500	350	Rahmen
<b>Spindelantriebe elektrisch</b>								
12.150.....550	311	12.255.0000.405	317	profilbedingt	300 500	300 / 1200	400 650	Rahmen
12.151.....255	311	12.255.0000.405	317	profilbedingt	300 500	300 / 1200	400 650	Rahmen
12.200.....550	312	12.253.0000.114	317	profilbedingt	230 500	400 / 1200	400 650	Rahmen
12.201.....371	313	12.253.0000.114	317	profilbedingt	230 500	1250 / 2500	400 650	Rahmen
12.203.0250....	314	12.254.0000....	317	profilbedingt	250	450 / 1200	350	Rahmen
12.204.....114	315	12.256.0000.010 12.257.0000.010	317 318	profilbedingt	300 500	300 / 1200 300 / 1200	400 650	Rahmen
<b>Kettenantriebe elektrisch</b>								
(K400) 12.350.....114	320	Flügelbock Schwenkwinkel EA-K/DK-600 (12.407.0000.114)	323	profilbedingt	450 600	700 / 1200 800 / 1200	600 800	Rahmen
(KA32/50)-K 12.600.....114 12.601.....114	329	(SDF 47-KA) 12.709.0000.405 (SDF 88-KA) 12.711.0000.405 (SDF 106-KA) 12.713.0000.405 (RA-V) 12.708.0000.114	333 334 334 333	profilbedingt	250 350 500 600	540/1200 590/1200 670/1200 720/1200	500 700 1000 1200	Rahmen
(KA64)-K 12.652.....114 12.653.....114	330	(SDF 47-KA TW) 12.710.0000.405 (SDF 88-KA TW) 12.712.0000.405 (SDF 106-KA TW) 12.714.0000.405	333 334 334	profilbedingt	250 350 500 600	1375/2500 1375/2500 1375/2500 1725/2500	500 700 1000 1200	Rahmen
<ul style="list-style-type: none"> <li>▪ Einsatz der Betätigung ist abhängig von: Flügelgeometrie / Flügelgewicht / Einbaulage / Schwenkbereich</li> <li>▪ Schnee- und Windlasten wurden nicht berücksichtigt</li> </ul>								
<p>Sollten Sie auf dieser Seite kein Beispiel für Ihren Anwendungsfall gefunden haben, wenden Sie sich bitte direkt an uns. Zu diesem Zweck faxen Sie einfach den Anfrage-/Auftragsbogen auf Seite 306 ausgefüllt an die Nummer <b>+49 (0) 2056-5142</b>.</p>								

10

11

12

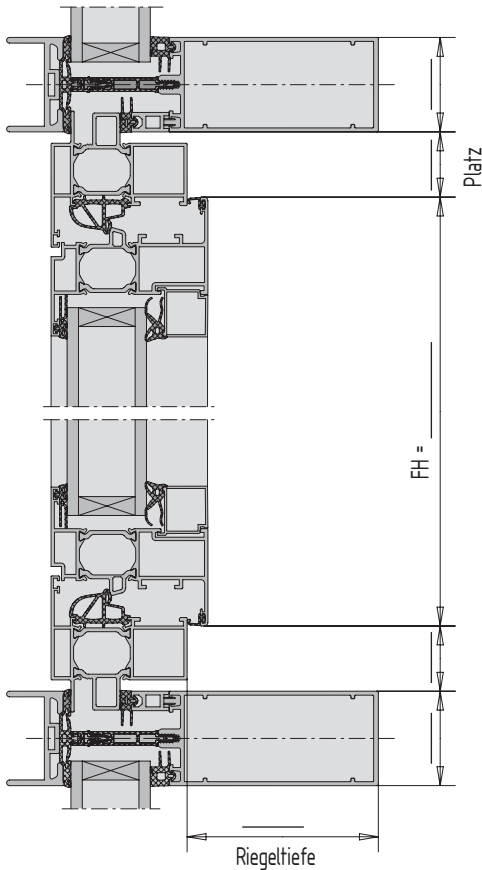
13

i

**Anfrage / Auftrag\***  
**WSS-Belüftungsanlage**

Sachbearbeiter:
Telefon / Fax:
Kunde (Nr.):
Objekt:
Datum:

Vertikalschnitt



\_\_\_\_\_ Stück Flügel

**Flügelart:**

- |   |   |
|---|---|
| <input type="checkbox"/> Kippflügel         | ein-/auswärts öffnend*, senkrecht stehend |
| <input type="checkbox"/> Klappflügel        | ein-/auswärts öffnend*, senkrecht stehend |
| <input type="checkbox"/> Drehflügel         | ein-/auswärts öffnend*, senkrecht stehend |
|   | DIN RECHTS / LINKS*                       |
| <input type="checkbox"/> Schwingflügel      | oben einwärts-/ unten auswärts öffnend*   |
| <input type="checkbox"/> Dachflächenfenster | unten-/oben*auswärts öffnend              |
|   | schräg liegend ca. _____ Grad             |
|   | Flügelgewicht _____ kg                    |

**Profilsystem-/Serie:**

\_\_\_\_\_ / Zchnng., Skizze liegt bei\*

**fehlende Maße in der nebenstehenden Skizze ergänzen**

Gewünschte Öffnungsweite: \_\_\_\_\_ mm / Grad\*

**Steuerung:**

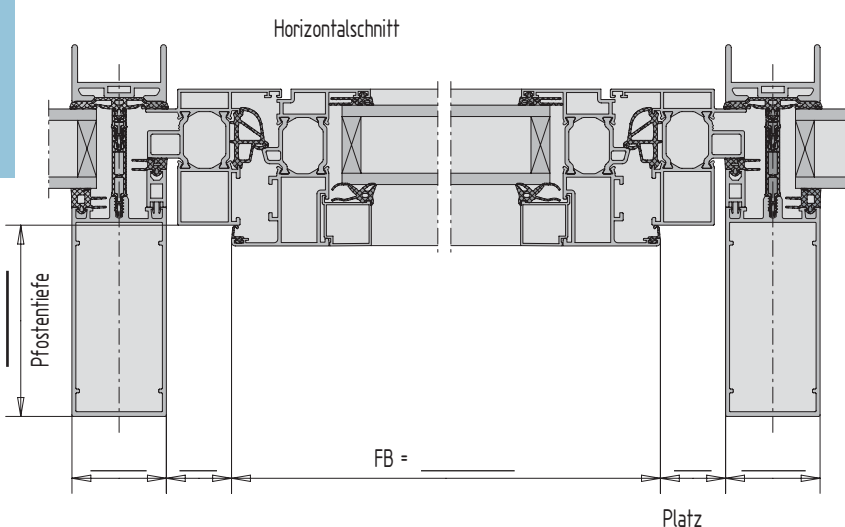
- |   |
|---|
| <input type="checkbox"/> Regenfühler                                    |
| <input type="checkbox"/> Windfühler ( <input type="checkbox"/> beheizt) |
| <input type="checkbox"/> Temperaturfühler                               |

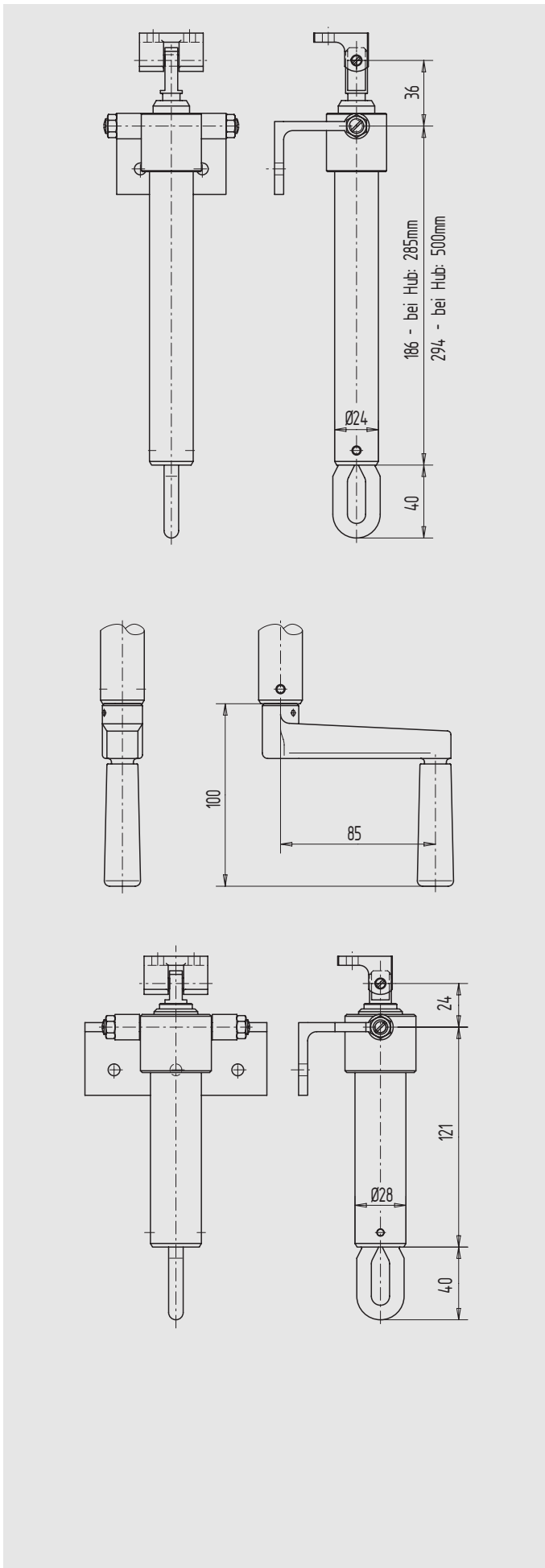
- weitere Steuerungsmerkmale bitte per Zeichnung und Funktionsbeschreibung anfragen.

\* nicht zutreffendes streichen

Diese Vorlage bitte per Email anfordern unter:

RWA@WSS.DE





### Manueller Teleskop-Spindeltrieb, 2-stufig

- aus nichtrostenden Materialien
- Flügelgewicht bis 50 kg
- mit Messing-Trapez-Gewindespindel
- Betätigung mittels Einhakkurbel

mit:

- 1 Flügelbock Art.-Nr. 12.250.0000.710
- 1 Schwenkkonsole Art.-Nr. 12.252.0000.114

#### Technische Daten:

Hubkraft:	250 N
Spindel:	selbsthemmend
Spindelsteigung:	6 mm
Antrieb:	direkt
Einbaumaß:	36 mm
Spindelausführung:	verchromtes MS-Schutzrohr

Art.-Nr.	Hub	Material/Oberfläche
12.100.0285.371	285	Messing, verchromt
12.100.0500.371	500	Messing, verchromt

### Manueller Teleskop-Spindeltrieb, 2-stufig

- wie vor, jedoch Betätigung mittels fester Handkurbel

Art.-Nr.	Hub	Material/Oberfläche
12.101.0285.371	285	Messing, verchromt

### Manueller Teleskop-Spindeltrieb, 3-stufig

- aus nichtrostenden Materialien
- Flügelgewicht bis 50 kg
- mit Messing-Trapez-Gewindespindel
- Betätigung mittels Einhakkurbel

mit:

- 1 Flügelbock Art.-Nr. 12.250.0000.710
- 1 Schwenkkonsole Art.-Nr. 12.254.0000.114

#### Technische Daten:

Hubkraft:	250 N
Spindel:	selbsthemmend
Spindelsteigung:	6 mm
Antrieb:	direkt
Einbaumaß:	24 mm
Spindelausführung:	verchromtes MS-Schutzrohr

Art.-Nr.	Hub	Material/Oberfläche
12.102.0250.371	250	Messing, verchromt

**Hinweis** | Erfolgen keine anderslautenden Angaben, liefert WSS die Spindeltriebe mit Standardzubehör.

10

11

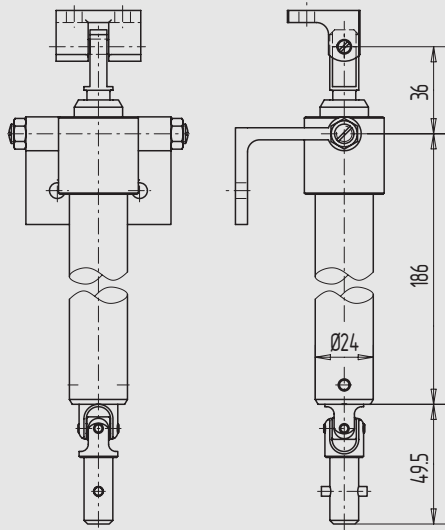
12

13

i



10

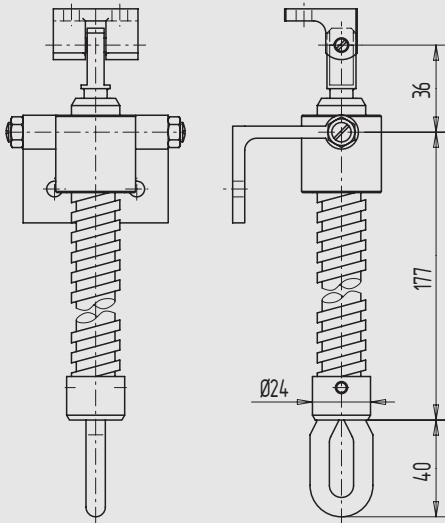


11

12

13

i



### Manueller Teleskop-Spindeltrieb, 2-stufig

- aus nichtrostenden Materialien
- Flügelgewicht bis 50 kg
- mit Messing-Trapez-Gewindespindel
- Betätigung mittels Handkurbel mit Kupplungstrichter

mit:

- 1 Flügelbock Art.-Nr. 12.250.0000.710
- 1 Schwenkkonsole Art.-Nr. 12.252.0000.114

#### Technische Daten:

Hubkraft:	250 N
Spindel:	selbsthemmend
Spindelsteigung:	6 mm
Antrieb:	direkt
Einbaumaß:	36 mm
Spindelausführung:	verchromtes MS-Schutzrohr

Art.-Nr.	Hub	Material/Oberfläche
12.103.0285.371	285	Messing, verchromt

### Manueller Teleskop-Spindeltrieb, 2-stufig

- aus nichtrostenden Materialien
- Flügelgewicht bis 50 kg
- mit Messing-Trapez-Gewindespindel
- Betätigung mittels Einhakkurbel

mit:

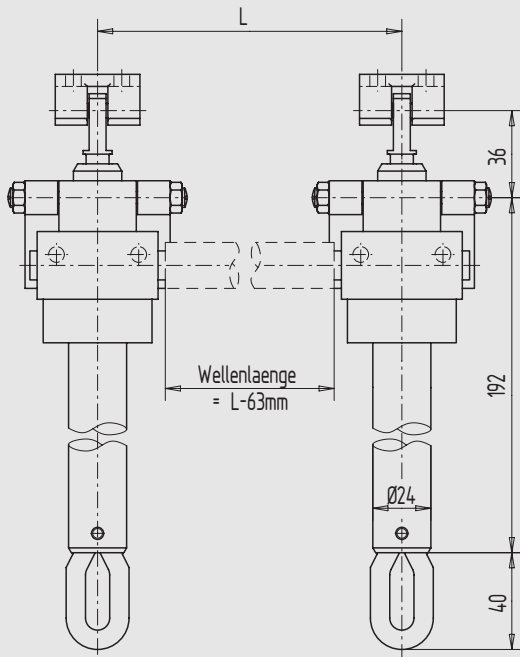
- 1 Flügelbock Art.-Nr. 12.250.0000.710
- 1 Schwenkkonsole Art.-Nr. 12.252.0000.114

#### Technische Daten

Hubkraft:	250 N
Spindel:	selbsthemmend
Spindelsteigung:	6 mm
Antrieb:	direkt
Einbaumaß:	36 mm
Spindelausführung:	Messing, freiliegend

Art.-Nr.	Hub	Material/Oberfläche
12.104.0285.371	285	Messing, verchromt

**Hinweis** | Erfolgen keine anderslautenden Angaben, liefert WSS die Spindeltriebe mit Standardzubehör.



## Manueller Zwilling-Teleskop-Spindeltrieb, 2-stufig

- aus nichtrostenden Materialien
- Flügelgewicht bis 50 kg
- mit Messing-Trapez-Gewindespindel
- Betätigung mittels Einhakkurbel

### mit:

- 2 Flügelböcken Art.-Nr. 12.250.0000.710
- 2 Schwenkkonsolen Art.-Nr. 12.252.0000.114

### Technische Daten:

Hubkraft:	250 N
Spindel:	selbsthemmend
Spindelsteigung:	6 mm
Antrieb:	direkt
Einbaumaß:	36 mm
Spindelausführung:	verchromtes MS-Schutzrohr

Art.-Nr.	Hub	Material/Oberfläche
12.105.0285.371	285	Messing, verchromt

## Verbindungswelle

- Aluminium, Kunststoff ummantelt, weiß

### Technische Daten:

Verbindungswelle:	mit Außenvierkant
Wellenlänge:	L - 63 mm

Art.-Nr.	Wellenlänge
12.106.1000.550	1000
12.106.1500.550	1500

<b>Sonderausführung</b>	Verbindungswelle ist auch in Sonderlängen von 500 - 1500 mm lieferbar. (Gelieferte Wellenlängen nachträglich nicht mehr veränderbar.)
-------------------------	---

### passend für:

Manueller Zwilling-Teleskop-Spindeltrieb siehe oben

<b>Hinweis</b>	Erfolgen keine anderslautenden Angaben, liefert WSS die Spindeltriebe mit Standardzubehör.
----------------	--

10

11

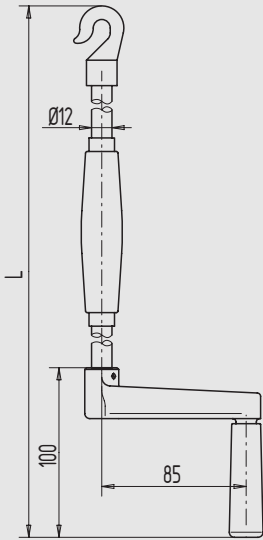
12

13

i



10



### Einhakkurbel, starr

- Griffstück aus schwarzem Kunststoff

Art.-Nr.	L	Material/Oberfläche
12.107.1500.114	1500	Alu, E6/C-0 elox.
12.107.2000.114	2000	Alu, E6/C-0 elox.
12.107.2500.114	2500	Alu, E6/C-0 elox.
12.107.3000.114	3000	Alu, E6/C-0 elox.

**Sonderausführung** | Einhakkurbel ist auch in Sonderlängen von 350 - 3000 mm lieferbar.

11

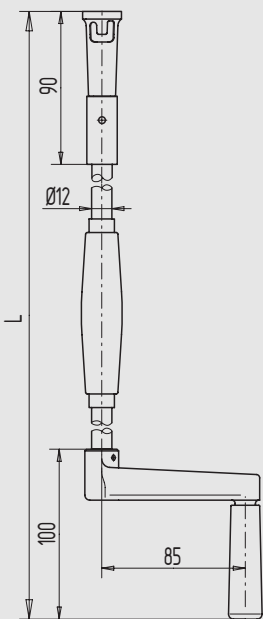
### Einhakkurbel, ausziehbar

- Griffstück aus schwarzem Kunststoff

Art.-Nr.	L	Material/Oberfläche
12.108.3000.114	1750-3000	Alu, E6/C-0 elox.
12.108.4000.114	2500-4000	Alu, E6/C-0 elox.

**Sonderausführung** | Einhakkurbel ist auch in Sonderlängen von 350 - 3000 mm lieferbar.

12



### Handkurbel mit Kupplungstrichter, starr

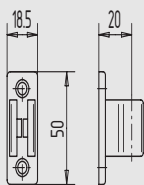
- Kupplungstrichter aus Zink-Druckguss
- Griffstück aus schwarzem Kunststoff

Art.-Nr.	L	Material/Oberfläche
12.109.1500.114	1500	Alu, E6/C-0 elox.
12.109.2000.114	2000	Alu, E6/C-0 elox.

**Sonderausführung** | Handkurbel ist auch in Sonderlängen von 350 - 3000 mm lieferbar.

13

i

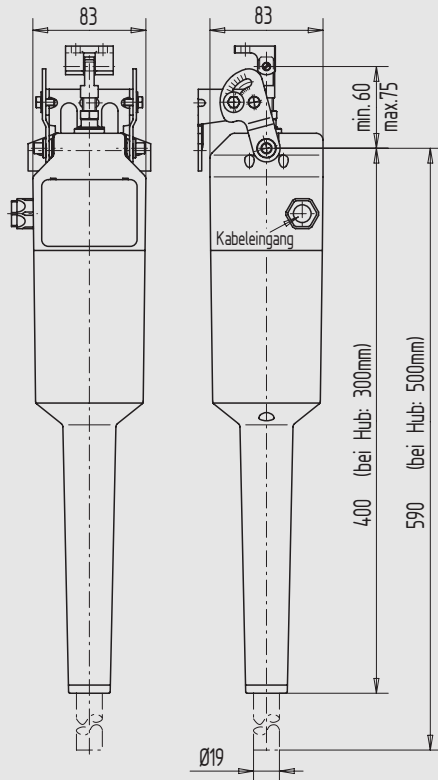


### Kurbelhalterung

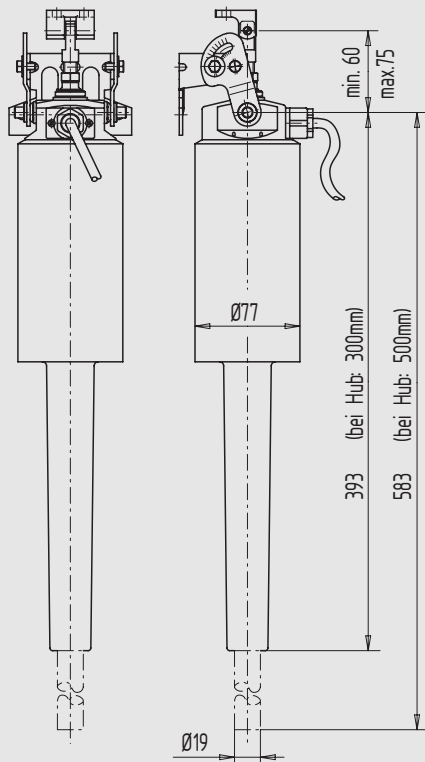
Art.-Nr.
11.242.0000.570

**passend für:**

- Einhakkurbel, starr siehe oben
- Einhakkurbel, ausziehbar siehe oben
- Handkurbel siehe oben



Spindelantrieb eckig



Spindelantrieb rund

## Elektro-Spindelantrieb

- Außenspindel aus Aluminium
- Gehäuse aus Aluminium-Druckguss/Kunststoff
- für Einzel- und Gruppenschaltung
- potentialfreier Kontakt für AUF-Anzeige
- VDE-geprüft
- wartungsfrei

### mit:

- 1 Flügelbock Art.-Nr. 12.250.0000.710
- 1 Schwenkconsole Art.-Nr. 12.255.0000.405

### Technische Daten:

Nennspannung:	230V AC/50 Hz
Stromaufnahme:	0,85A
Leistungsaufnahme:	180W
Zug- und Druckkraft:	650 N
Schutzart:	IP 54 bei Hub 300 mm/ IP 43 bei Hub 500 mm (nicht einsetzbar in Feuchträumen)
Hub:	300, 500 mm
Laufzeit:	ca. 30 Sek. bei Hub 300 mm/ 50 Sek. bei Hub 500 mm
Einschaltdauer:	3 Min./Kurzzeitbetrieb
Abschaltung:	Endschalter in Endstellung AUF/ZU
Umgebungs- temperatur:	-10 °C bis +60 °C
Thermoschutz:	> 140 °C
Lebensdauer:	min. 10000 Doppelhübe
Anschluss für eckiges Gehäuse:	Anschlussklemme, Lieferung ohne Anschlusskabel
Anschluss für rundes Gehäuse:	Anschlusskabel 6 x 0,75 mm <sup>2</sup> , 2500 mm lang, PVC weiß
Parallelschaltung:	max. 6 Antriebe über einen Taster/ Schalter (mind. 6A Kontaktbelastbarkeit)
potentialfreier Schließer AUF-Anzeige:	250V AC/1A

Art.-Nr.	Hub	Gehäuse	Material/Oberfläche
12.150.0300.550	300	eckig	Kunststoff, weiß
12.150.0500.550	500	eckig	Kunststoff, weiß
12.151.0300.255	300	rund	Alu, RAL 9016 pulverb.
12.151.0500.255	500	rund	Alu, RAL 9016 pulverb.

<b>Sonderausführung</b>	- Faltenbalg-Abdeckung (eckig) - Hubverkürzung (nur werkseitig) - Anschlusskabel (max. 6000 mm) - Anschlusskabel in schwarz
-------------------------	--

<b>Hinweis</b>	Erfolgen keine anderslautenden Angaben, liefert WSS die Spindeltriebe mit Standardzubehör.
----------------	--

10

11

12

13

i



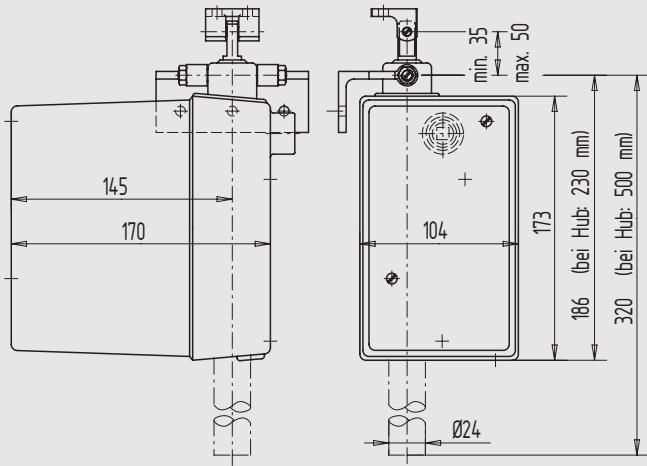
10

11

12

13

i



### Elektro-Teleskop-Spindelantrieb, 2-stufig

- mit Messing-Trapez-Gewindespindel
- Gehäuse aus Aluminium-Druckguss/Kunststoff
- für Einzel- und Gruppenschaltung
- potentialfreier Kontakt für AUF-Anzeige
- wartungsfrei

**mit:**

- 1 Flügelbock Art.-Nr. 12.250.0000.710
- 1 Schwenkkonsole Art.-Nr. 12.253.0000.114

**Technische Daten:**

Nennspannung:	230V AC/50 Hz
Stromaufnahme:	0,65A
Leistungsaufnahme:	130W
Zug- und Druckkraft:	1000 N
Schutzart:	IP 43 (nicht einsetzbar in Feuchträumen)
Hub:	230, 500 mm
Laufzeit:	ca. 45 Sek. bei Hub 230 mm/ 95 Sek. bei Hub 500 mm
Einschaltdauer:	3 Min./Kurzzeitbetrieb
Abschaltung:	Endschalter in Endstellung AUF/ZU
Umgebungs-temperatur:	-10 °C bis +60 °C
Thermoschutz:	> 140 °C
Lebensdauer:	min. 10000 Doppelhübe
Anschluss:	Anschlussklemme, Lieferung ohne Anschlusskabel
Parallelschaltung:	max. 6 Antriebe über einen Taster/ Schalter (min. 6A Kontaktbelastbarkeit)
potentialfreier Schließer	250V AC/1A
AUF-Anzeige:	

Art.-Nr.	Hub	Material/Oberfläche
12.200.0230.550	230	Kunststoff, weiß
12.200.0500.550	500	Kunststoff, weiß

<b>Sonderausführung</b>	- Hubverkürzung (nur werkseitig) - Anschlusskabel (max. 6000 mm) in weiß oder schwarz
-------------------------	--

<b>Hinweis</b>	Erfolgen keine anderslautenden Angaben, liefert WSS die Teleskop-Spindelantriebe mit Standardzubehör.
----------------	---



## Tandem-Teleskop-Spindeltrieb, 2-stufig

- zur Verwendung mit Elektro-Teleskop-Spindeltrieb, 2-stufig bei breiten Flügeln
- aus nichtrostenden Materialien
- mit Messing-Trapez-Gewindespindel

**mit:**

- 1 Flügelbock Art.-Nr. 12.250.0000.710
- 1 Schwenkkonsole Art.-Nr. 12.253.0000.114

**Technische Daten:**

Aufnahme:	beidseitiger Vierkantansatz
Spindelsteigung:	12 mm
Spindelausführung:	verchromtes MS-Schutzrohr

Art.-Nr.	Hub	Material/Oberfläche
12.201.0230.371	230	Messing, verchromt
12.201.0500.371	500	Messing, verchromt

**passend für:**

Elektro-Teleskop-Spindeltrieb, 2-stufig **Seite 312**

## Verbindungswelle

- Kunststoff ummantelt, weiß

**Technische Daten:**

Verbindungswelle:	mit Innenvierkant
Wellenlänge "A"	L - 60 mm

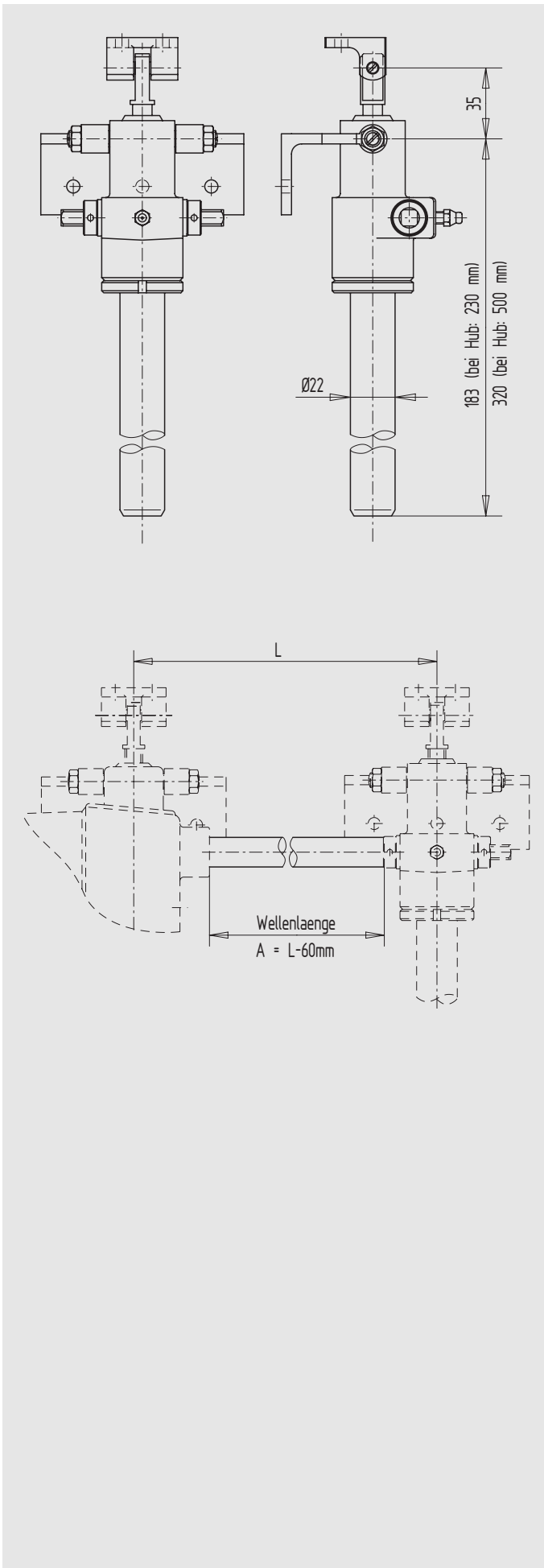
Art.-Nr.	Wellenlänge
12.202.1000.550	1000
12.202.1500.550	1500

**Sonderausführung** Verbindungswelle ist auch in Sonderlängen von 500 - 1500 mm lieferbar. (Gelieferte Wellenlängen nachträglich nicht mehr veränderbar.)

**passend für:**

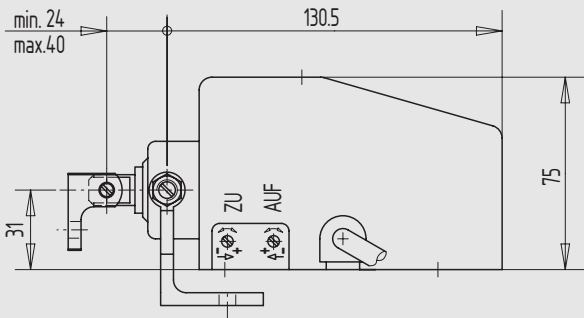
Elektro-Teleskop-Spindeltrieb, 2-stufig **Seite 312**

**Hinweis** Erfolgen keine anderslautenden Angaben, liefert WSS die Spindeltriebe mit Standardzubehör.

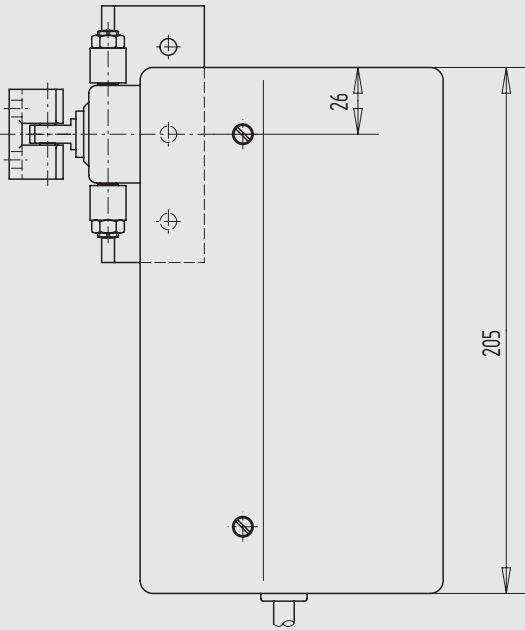




10



11



12

13

i

### Elektro-Teleskop-Spindeltrieb, 3-stufig

- mit Messing-Trapez-Gewindespindel
- manuelle Hubverstellung 50 - 250 mm
- Gehäuse aus Aluminium-Druckguss/Kunststoff
- für Einzel- und Gruppenschaltung
- potentialfreier Kontakt für AUF-Anzeige
- wartungsfrei

**mit:**

- 1 Flügelbock Art.-Nr. 12.250.0000.---
- 1 Schwenkkonsole Art.-Nr. 12.254.0000.---

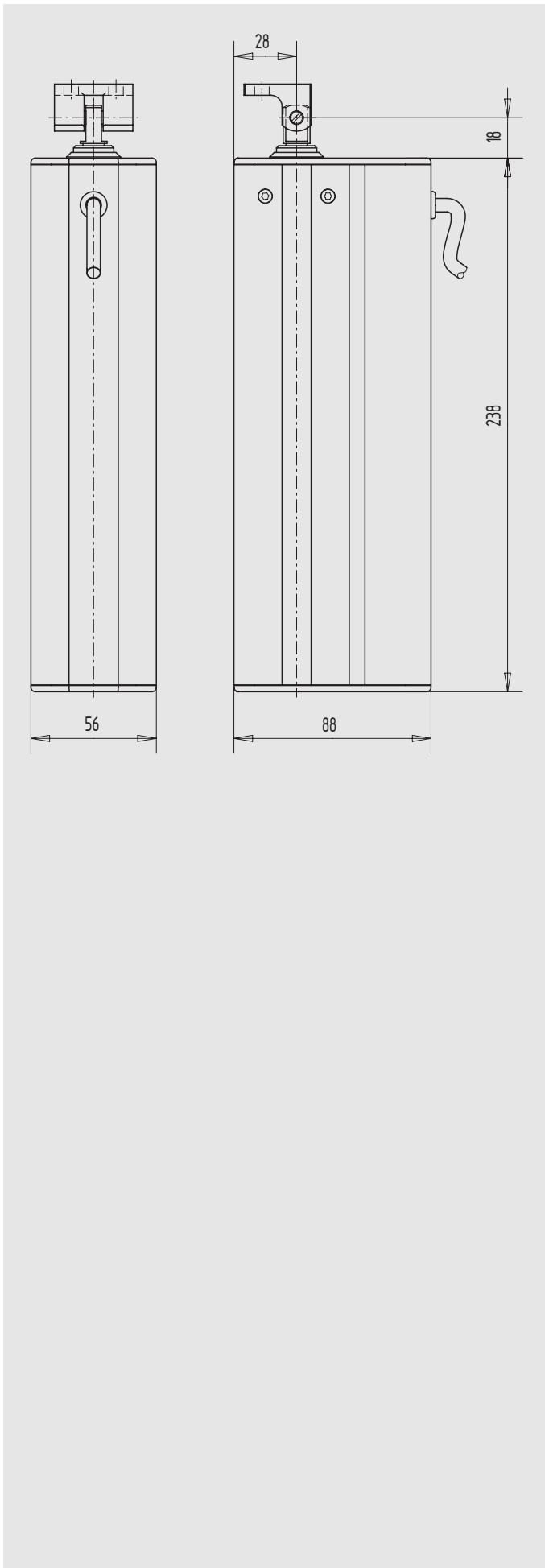
**Technische Daten:**

Nennspannung:	230V AC/50 Hz
Stromaufnahme:	0,45A
Leistungsaufnahme:	100W
Zug- und Druckkraft:	1000 N
Schutzart:	IP 43 (nicht einsetzbar in Feuchträumen)
Hub:	50 - 250 mm einstellbar
Laufzeit:	ca. 80 Sek. bei Hub 250 mm
Einschaltdauer:	8 Min./Kurzzeitbetrieb
Abschaltung:	Endschalter in Endstellung AUF/ZU
Umgebungs-temperatur:	-10 °C bis +60 °C
Thermoschutz:	> 125 °C
Lebensdauer:	min. 10000 Doppelhübe
Anschluss:	festes Anschlusskabel 6 x 0,75 mm <sup>2</sup> , 2500 mm lang, PVC weiß
Parallelschaltung:	max. 6 Antriebe über einen Taster/Schalter (min. 6A Kontaktbelastbarkeit)
potentialfreier Schließer AUF-Anzeige:	250V AC/1A

Art.-Nr.	Material/Oberfläche
12.203.0250.535	Kunststoff, silberfarbig nasslackiert
12.203.0250.550	Kunststoff, weiß
12.203.0250.560	Kunststoff, braun

<b>Sonderausführung</b>	- verlängertes Anschlusskabel (max. 6000 mm) - Anschlusskabel in schwarz
-------------------------	---

<b>Hinweis</b>	Erfolgen keine anderslautenden Angaben, liefert WSS die Teleskop-Spindeltriebe mit Standardzubehör.
----------------	---



### Elektro-Teleskop-Spindeltrieb, 3-stufig

- mit Messing-Trapez-Gewindespindel
- Gehäuse aus Aluminium
- für Einzel- und Gruppenschaltung
- wartungsfrei

**mit:**

- 1 Flügelbock Art.-Nr. 12.250.0000.---
- 1 Schwenkkonsole Art.-Nr. 12.256.0000.---
- oder Art.-Nr. 12.257.0000.---

**Technische Daten:**

Nennspannung:	230V AC/50 Hz
Stromaufnahme:	0,3A
Leistungsaufnahme:	40W
Zug- und Druckkraft:	500 N
Schutzart:	IP 54 (nicht einsetzbar in Feuchträumen)
Hub:	300, 500 mm
Laufzeit:	ca. 3 mm/Sek.
Einschaltdauer:	3 Min./Kurzzeitbetrieb
Abschaltung:	Endschalter in Endstellung ZU, elektronische Lastabschaltung bei 500 N
Umgebungstemperatur:	-10 °C bis +60 °C
Lebensdauer:	min. 10000 Doppelhübe
Anschluss:	festes Anschlusskabel 4 x 0,75 mm <sup>2</sup> , 2500 mm lang, PVC schwarz
Parallelschaltung:	max. 10 Antriebe über einen Taster/Schalter (min. 6A Kontaktbelastbarkeit)

Art.-Nr.	Hub	Material/Oberfläche
12.204.0300.114	300	Alu, E6/C-0 elox.
12.204.0500.114	500	Alu, E6/C-0 elox.

<b>Sonderausführung</b>	- Sonderfarbtöne nach RAL-Farbkarte - Hubverkürzung (nur werkseitig) - verlängertes Anschlusskabel (max. 6000 mm) - Anschlusskabel in weiß
-------------------------	---

<b>Hinweis</b>	Erfolgen keine anderslautenden Angaben, liefert WSS die Teleskop-Spindeltriebe mit Standardzubehör.
----------------	---

10

11

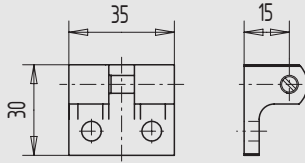
12

13

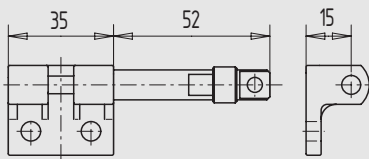
i



10

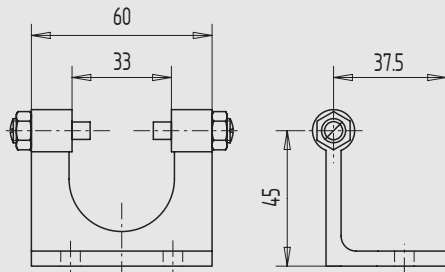


11



12

13



i

## Flügelbock

- mit Schaftschraube M6 x 32 mm

Art.-Nr.	Material/Oberfläche
12.250.0000.710	GD-Zn, gal verzinkt
12.250.0000.730	GD-Zn, silberfarbig pulverb.
12.250.0000.755	GD-Zn, RAL 9016 pulverb.
12.250.0000.740	GD-Zn, dunkelbraun pulverb.

### passend für:

Manuelle Teleskop-Spindeltriebe ab **Seite 307**  
 Elektro-Spindeltriebe **Seite 311**  
 Elektro-/Tandem-Teleskop-Spindeltriebe ab **Seite 312**  
 Tandem-Teleskop-Spindeltrieb **Seite 313**

## Flügelbock mit Schnappverschluss

- mit verchromtem Messing-Verbindungsstift

Art.-Nr.	Material/Oberfläche
12.251.0000.710	GD-Zn, gal verzinkt

**Hinweis** Für Teleskop-Spindeltriebe/Spindeltriebe zum schnellen Lösen der Verbindung zwischen Öffner und Lichtkuppel durch Herausziehen des durch Federdruck schließenden Verbindungsstiftes. In der Bohrung kann eine Schnur für Fernbetätigung befestigt werden.

**Hinweis** Der Schnappverschluss darf auf keinen Fall bei folgenden Antrieben verwendet werden:  
 - Elektro-Teleskop-Spindeltriebe  
 Art.-Nr. 12.200..., Art.-Nr. 12.203...,  
 Art.-Nr. 12.204...  
 (Gebrauch des Schnappverschlusses kann bei diesen Antrieben zum totalen Ausfall dieser führen.)

### passend für:

Manuelle Teleskop-Spindeltriebe ab **Seite 307**  
 Elektro-Spindeltriebe **Seite 311**

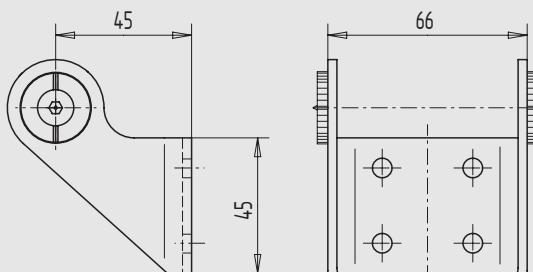
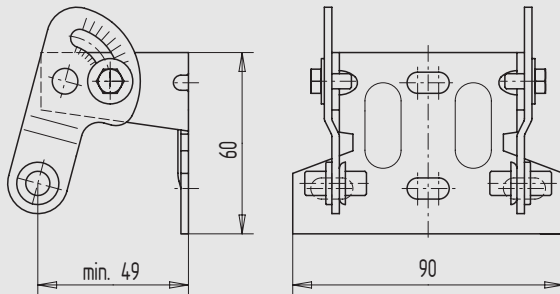
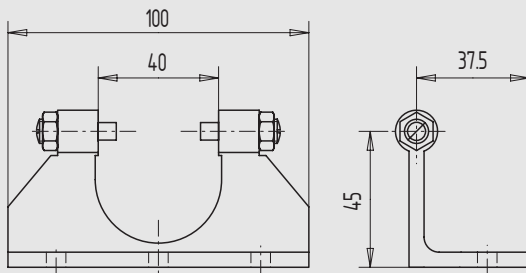
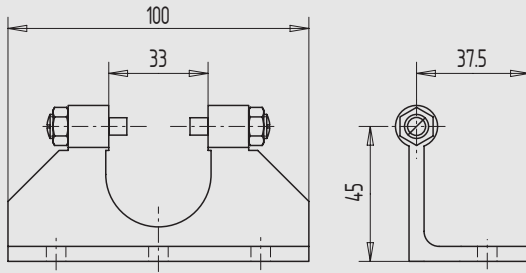
## Schwenkkonsole

- mit 2 Gewindestiften M8 x 26 mm
- mit 2 Muttern M8

Art.-Nr.	Material/Oberfläche
12.252.0000.114	Alu, E6/C-0 elox.

### passend für:

Manuelle Teleskop-Spindeltriebe (Ausnahme: Art.-Nr. 12.102...) ab **Seite 307**



### Schwenkkonsole

- mit 2 Gewindestiften M8 x 26 mm
- mit 2 Muttern M8

Art.-Nr.	Material/Oberfläche
12.253.0000.114	Alu, E6/C-0 elox.

#### passend für:

Manuelle Teleskop-Spindeltriebe (Ausnahme: Art.-Nr. 12.102...) ab **Seite 307**  
 Elektro-Teleskop-Spindeltrieb, 2-stufig **Seite 312**  
 Tandem-Teleskop-Spindeltrieb, 2-stufig **Seite 313**

### Schwenkkonsole

- mit 2 Gewindestiften M8 x 26 mm
- mit 2 Muttern M8

Art.-Nr.	Material/Oberfläche
12.254.0000.114	Alu, E6/C-0 elox.
12.254.0000.240	Alu, dunkelbraun pulverb.
12.254.0000.255	Alu, RAL 9016 pulverb.
12.254.0000.230	Alu, silberfarbig pulverb.

#### passend für:

Manueller Teleskop-Spindeltrieb, 3-stufig **Seite 307**  
 Elektro-Teleskop-Spindeltrieb, 3-stufig **Seite 314**

### Schwenkkonsole

Art.-Nr.	Material/Oberfläche
12.255.0000.405	Edelstahl V2A, blank

#### passend für:

Elektro-Spindeltriebe **Seite 311**

### Schwenkkonsole

Art.-Nr.	Material/Oberfläche
12.256.0000.010	Stahl, gal verzinkt

**Sonderausführung** - Sonderfarbtöne nach RAL-Farbkarte

**Zubehör** Klemmschrauben

#### passend für:

Elektro-Teleskop-Spindeltrieb, 3-stufig **Seite 315**

10

11

12

13

i



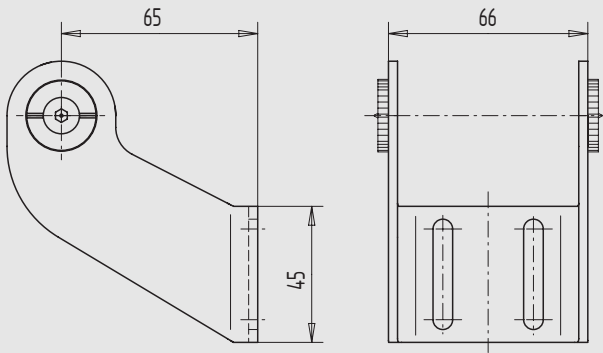
10

11

12

13

i



### Schwenkkonsole

Art.-Nr.	Material/Oberfläche
12.257.0000.010	Stahl, gal verzinkt
<b>Sonderausführung</b>	- Sonderfarbtöne nach RAL-Farbkarte
<b>Zubehör</b>	Klemmschrauben
<b>passend für:</b>	
Elektro-Teleskop-Spindelantrieb, 3-stufig <b>Seite 315</b>	

## Elektro-Kettenantrieb Typ K300

- Gehäuse aus Aluminium
- Antriebseinheit fest oder drehbar gelagert
- für Einzel- und Gruppenschaltung

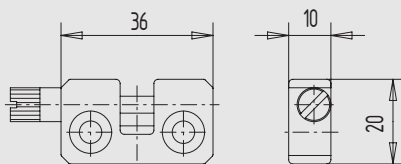
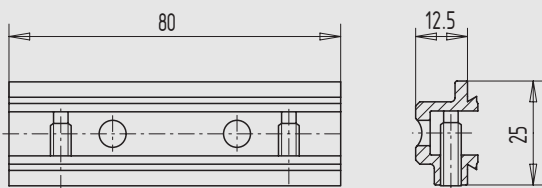
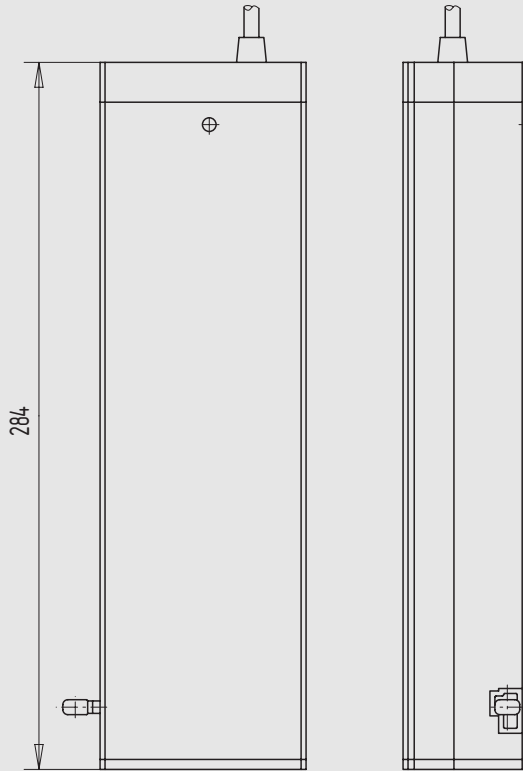
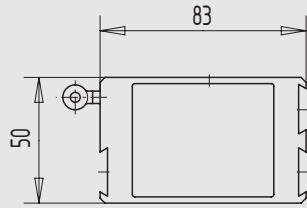
### Technische Daten:

Nennspannung:	230V AC/50 Hz (+/- 10 %)
Stromaufnahme:	0,65A
Zugkraft:	300 N
Druckkraft:	100 N (150 N bei 250 mm Hub)
Schutzart:	IP 50 (nicht einsetzbar in Feuchträumen)
Hub:	250, 380 mm (wählbar über Anschlussstecker)
Laufzeit:	ca. 42 mm/Sek.
Einschaltdauer:	20 % ED
Abschaltung:	Endschalter in Endstellung AUF/ZU
Umgebungstemperatur:	-10 °C bis +60 °C
Thermoschutz:	> 80 °C
Lebensdauer:	min. 10000 Doppelhübe
Anschluss:	Anschlussstecker (Lieferung ohne Anschlusskabel)
Parallelschaltung:	max. 6 Antriebe über einen Taster/Schalter (min. 6A Kontaktbelastbarkeit)

Art.-Nr.	Hub	Material/Oberfläche
12.300.0380.114	250/380	Alu, E6/C-0 elox.

<b>Sonderausführung</b>	- Sonderfarbtöne nach RAL-Farbkarte - Hubverkürzung (nur werkseitig) - Anschlusskabel (max. 6000 mm)
-------------------------	--

<b>Zubehör</b>	Standardmontagesatz (Motorkonsole, Flügelbock, Distanzbock)
----------------	---



10

11

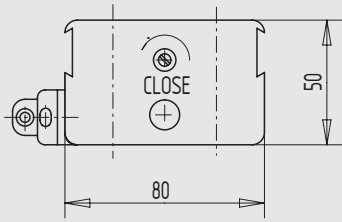
12

13

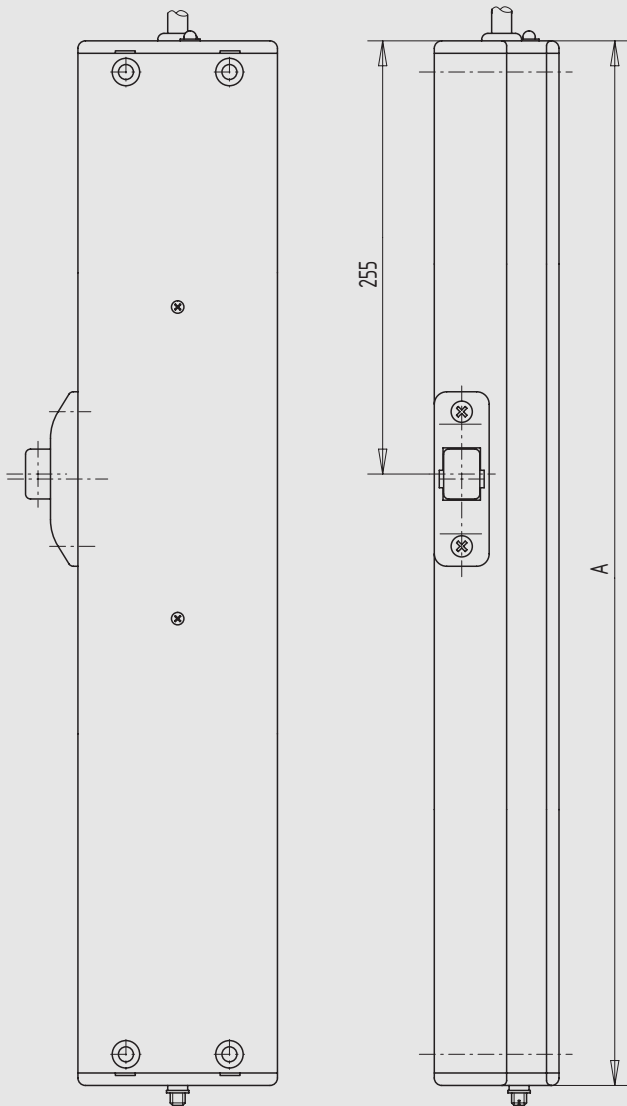
i



10

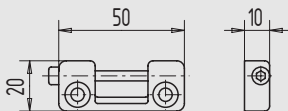


11



12

13



### Elektro-Kettenantrieb Typ K400

- Gehäuse aus Aluminium
- Antriebseinheit fest oder drehbar gelagert
- für Einzel- und Gruppenschaltungung

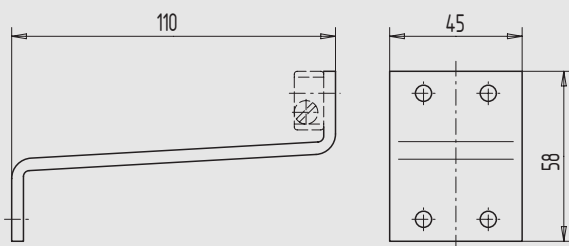
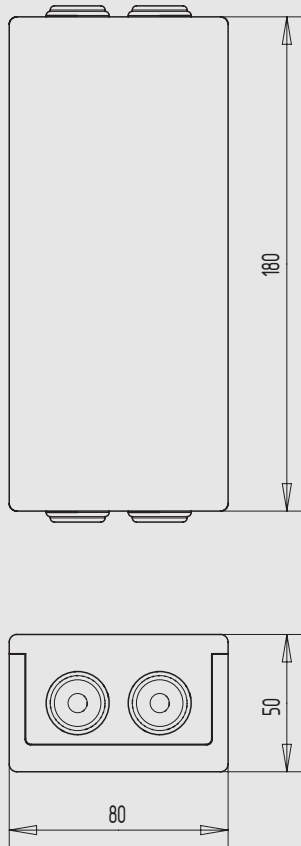
#### Technische Daten:

Nennspannung:	230V AC/50 Hz (+/- 10 %)
Stromaufnahme:	0,65A
Zug- und Druckkraft:	400 N
Schutzart:	IP 20 (nicht einsetzbar in Feuchträumen)
Hub:	450, 600 mm
Laufzeit:	ca. 24 mm/Sek.
Einschaltdauer:	20 % ED
Abschaltung:	Endschalter in Endstellung AUF/ZU
Umgebungs-temperatur:	-10 °C bis +60 °C
Thermoschutz:	> 80 °C
Lebensdauer:	min. 10000 Doppelhübe
Anschluss:	festes Anschlusskabel, 2000 mm lang
Parallelschaltung:	max. 6 Antriebe über einen Taster/Schalter (min. 6A Kontaktbelastbarkeit)

Art.-Nr.	Hub	A	Material/Oberfläche
12.350.0450.114	450	575	Alu, E6/C-0 elox.
12.350.0600.114	600	650	Alu, E6/C-0 elox.

<b>Sonderausführung</b>	- Sonderfarbtöne nach RAL-Farbkarte - Hubverkürzung (nur werkseitig) - verlängertes Anschlusskabel (max. 6000 mm)
<b>Zubehör</b>	Standardmontagesatz (Flügelbock, Distanzbock)





## Tandem-Lastabschaltung TA 230

- Gehäuse aus Kunststoff

### Technische Daten:

Eingangs-/Nennspannung: 230V AC/50-60 Hz (+ 10 % / - 15 %)

Spannungsversorgung für bauseitigen Lüftertaster:	bei indirekter Ansteuerung 21V DC
Stromaufnahme pro Antrieb:	max. 1,5A
Nachlaufzeit in den Endlagen:	0-3 Sek., einstellbar über Potentiometer
Gesamtlaufzeit der Antriebe:	10-90 Sek.
Einschaltdauer:	20 % ED
Schutzart:	IP 54 (nicht einsetzbar in Feuchträumen)
Umgebungstemperatur:	+5 °C bis +50 °C
Anschlussart:	Steckschraubklemmen
Anschlussklemmen:	2 Motorantriebe 4-polig, 1 Versorgungsspannung Netz Eingang, 1 Klemme für Lüftungstaster
Gehäuse:	Kunststoff (Polystyrol) schlagzäh, grau
Abmessungen:	80 x 180 x 50 mm (B x H x T)
Gehäusemontage:	auf Putz
max. Leitungslänge:	zwischen Antrieb und Steuerung 10000 mm

Art.-Nr.	Material/Oberfläche
12.400.0000.570	Kunststoff, grau

### passend für:

Elektro-Kettenantrieb Typ K300	Seite 319
Elektro-Kettenantrieb Typ K400	Seite 320

## Montagewinkel SKI/VA

- Rahmenmontage einwärts öffnend
- Flügelaufschlag 0 - 22 mm

Art.-Nr.	Material/Oberfläche
12.401.0000.114	Alu, E6/C-0 elox.

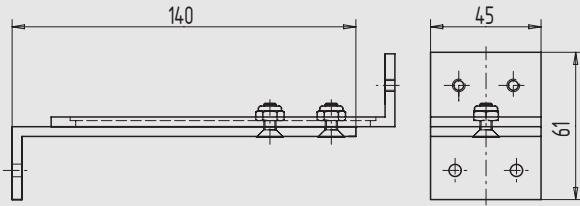
<b>Sonderausführung</b>	- Sonderfarbtöne nach RAL-Farbkarte
-------------------------	-------------------------------------

### passend für:

Elektro-Kettenantrieb Typ K300	Seite 319
--------------------------------	-----------



10



### Montagewinkel Typ SKI/V1

- Pfosten-/Riegelmontage einwärts öffnend
- Pfosten-/Riegel-Tiefe +30 bis +120 mm

Art.-Nr.	Material/Oberfläche
----------	---------------------

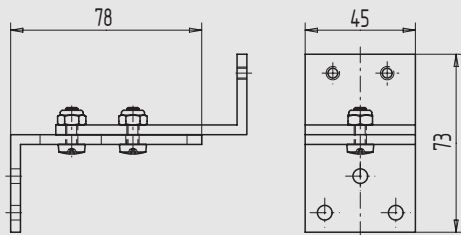
12.402.0000.114	Alu, E6/C-0 elox.
-----------------	-------------------

<b>Sonderausführung</b>	- Sonderfarbtöne nach RAL-Farbkarte
-------------------------	-------------------------------------

passend für:

Elektro-Kettenantrieb Typ K300 Seite 319
--

11



### Montagewinkel Typ SKI/V2

- Rahmenmontage einwärts öffnend
- Flügelaufschlag 0 - 30 mm

Art.-Nr.	Material/Oberfläche
----------	---------------------

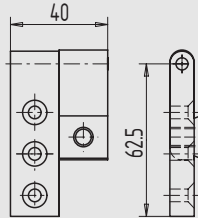
12.403.0000.114	Alu, E6/C-0 elox.
-----------------	-------------------

<b>Sonderausführung</b>	- Sonderfarbtöne nach RAL-Farbkarte
-------------------------	-------------------------------------

passend für:

Elektro-Kettenantrieb Typ K300 Seite 319
--

12



### Schwenkkonsole Typ KIKO/G

- Flügelmontage einwärts öffnend
- Flügelaufschlag 10 - 20 mm

Art.-Nr.	Material/Oberfläche
----------	---------------------

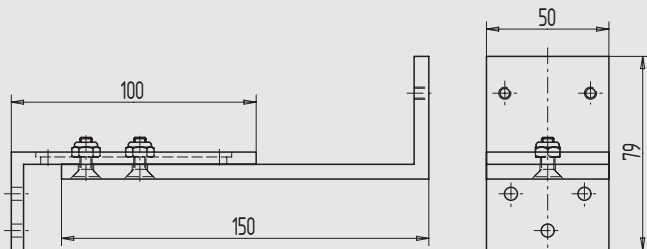
12.404.0000.114	Alu, E6/C-0 elox.
-----------------	-------------------

<b>Sonderausführung</b>	- Sonderfarbtöne nach RAL-Farbkarte
-------------------------	-------------------------------------

passend für:

Elektro-Kettenantrieb Typ K300 Seite 319
--

i



### Montagewinkel Typ SKI/V3

- Pfosten-/Riegelmontage einwärts öffnend
- Pfosten-/Riegel-Tiefe +33 bis +83 mm

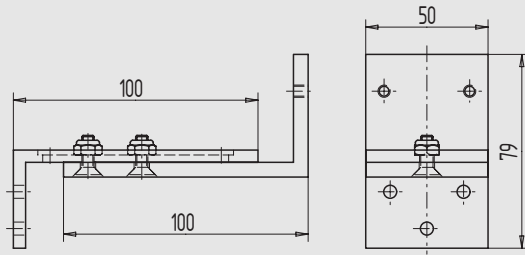
Art.-Nr.	Material/Oberfläche
----------	---------------------

12.405.0000.114	Alu, E6/C-0 elox.
-----------------	-------------------

<b>Sonderausführung</b>	- Sonderfarbtöne nach RAL-Farbkarte
-------------------------	-------------------------------------

passend für:

Elektro-Kettenantrieb Typ K400 Seite 320
--



### Montagewinkel Typ SKI/V4

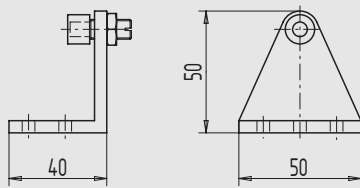
- Rahmenmontage einwärts öffnend
- Flügelaufschlag 0 - 33 mm

Art.-Nr.	Material/Oberfläche
12.406.0000.114	Alu, E6/C-0 elox.

<b>Sonderausführung</b>	- Sonderfarbtöne nach RAL-Farbkarte
-------------------------	-------------------------------------

passend für:

Elektro-Kettenantrieb Typ K400 Seite 320
--



### Schwenkwinkel Typ EA-K/DK-600

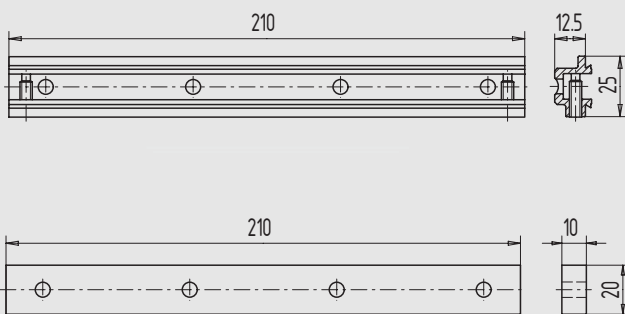
- Rahmenmontage auswärts öffnend

Art.-Nr.	Material/Oberfläche
12.407.0000.114	Alu, E6/C-0 elox.

<b>Sonderausführung</b>	- Sonderfarbtöne nach RAL-Farbkarte
-------------------------	-------------------------------------

passend für:

Elektro-Kettenantrieb Typ K400 Seite 320
--



### Motorkonsole/Distanzkonsole

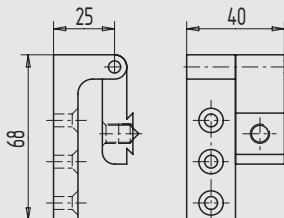
- Rahmen-/Flügelmontage einwärts und auswärts öffnend
- Flügelaufschlag 0 - 20 mm

Art.-Nr.	Material/Oberfläche
12.408.0000.114	Alu, E6/C-0 elox.

<b>Sonderausführung</b>	- Sonderfarbtöne nach RAL-Farbkarte
-------------------------	-------------------------------------

passend für:

Elektro-Kettenantrieb Typ K400 Seite 320
--



### Schwenkkonsole Typ KIKO/G/UNI

- Rahmen-/Flügelmontage einwärts und auswärts öffnend
- Flügelaufschlag 0 - 20 mm

Art.-Nr.	Material/Oberfläche
12.409.0000.114	Alu, E6/C-0 elox.

<b>Sonderausführung</b>	- Sonderfarbtöne nach RAL-Farbkarte
-------------------------	-------------------------------------

passend für:

Elektro-Kettenantrieb Typ K300 Seite 319
Elektro-Kettenantrieb Typ K400 Seite 320



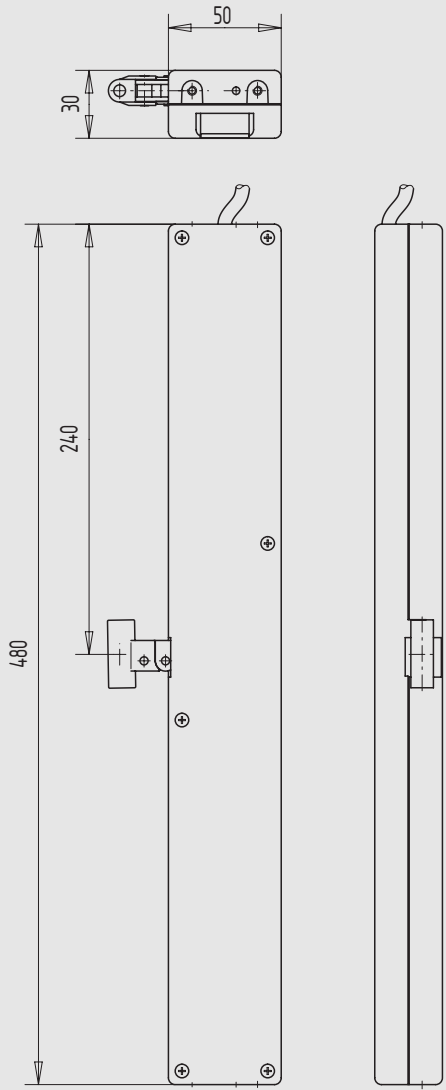
10

11

12

13

i



### Elektro-Kettenantrieb Typ ACI22

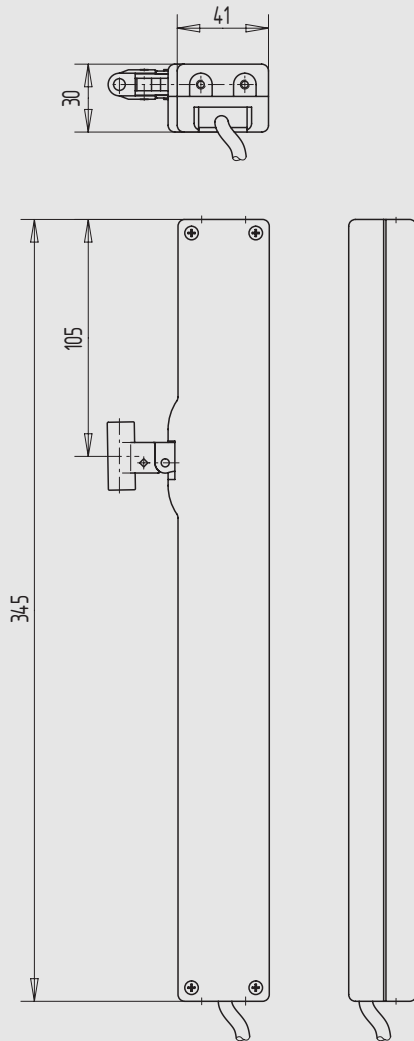
- Gehäuse aus Zink-Druckguss
- Antriebseinheit drehbar gelagert
- für Einzel- und Gruppenschaltung

#### Technische Daten:

Nennspannung:	230V AC/50 Hz
Leistungsaufnahme:	15VA
Druckkraft:	200 N + 20 % Abschaltreserve
Zugkraft:	150 N (Sicherheitsabschaltkraft)
Schutzart:	IP 50 (nicht einsetzbar in Feuchträumen)
Hub:	250, 350 mm
Laufzeit:	ca. 14 Sek./100 mm
Einschaltdauer:	20 % ED
Abschaltung:	elektronische Überlastabschaltung
Umgebungstemperatur:	0 °C bis +60 °C
Lebensdauer:	min. 10000 Doppelhübe
Anschluss:	Anschlusstecker, Anschlusskabel, 2.500 mm lang
Parallelschaltung:	max. 20 Antriebe über einen Taster/Schalter (min. 6A Kontaktbelastbarkeit)

Art.-Nr.	Hub	Material/Oberfläche
12.450.0250.735	250	GD-Zn, silberfarbig nasslackiert
12.450.0350.735	350	GD-Zn, silberfarbig nasslackiert

<b>Sonderausführung</b>	- Sonderfarbtöne nach RAL-Farbkarte - verlängertes Anschlusskabel (max. 6000 mm)
-------------------------	---



## Elektro-Kettenantrieb Typ VCD22

- Gehäuse aus Zink-Druckguss
- Antriebseinheit drehbar gelagert
- für Einzel- und Gruppenschaltung

### Technische Daten:

Nennspannung:	24V DC +/- 20 %
Leistungsaufnahme:	12VA
Stromaufnahme:	0,35A
Druckkraft:	200 N + 20 % Abschaltreserve
Zugkraft:	150 N (Sicherheitsabschaltkraft)
Schutzart:	IP 50 (nicht einsetzbar in Feuchträumen)
Hub:	150, 250, 350 mm
Laufzeit:	ca. 20 Sek./100 mm
Einschaltdauer:	20 % ED
Abschaltung:	elektronische Überlastabschaltung
Umgebungs-temperatur:	0 °C bis +60 °C
Lebensdauer:	min. 10000 Doppelhübe
Anschluss:	Anschlussstecker, Anschlusskabel, 2500 mm lang
Parallelschaltung:	max. 3 Antriebe über optionales Schalt- netz 230V AC/24V DC (ACX05/ACX1)

Art.-Nr.	Hub	Material/Oberfläche
12.500.0150.735	150	GD-Zn, silberfarbig nasslackiert
12.500.0250.735	250	GD-Zn, silberfarbig nasslackiert
12.500.0350.735	350	GD-Zn, silberfarbig nasslackiert

<b>Sonderausführung</b>	- Sonderfarbtöne nach RAL-Farbkarte - verlängertes Anschlusskabel (max. 15000 mm)
-------------------------	--

10

11

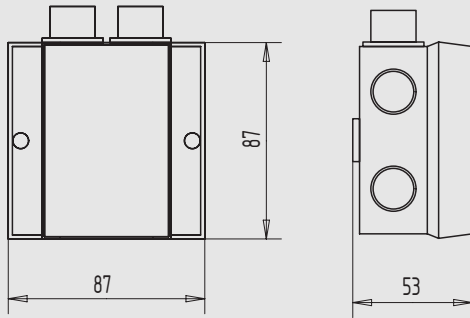
12

13

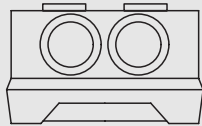
i



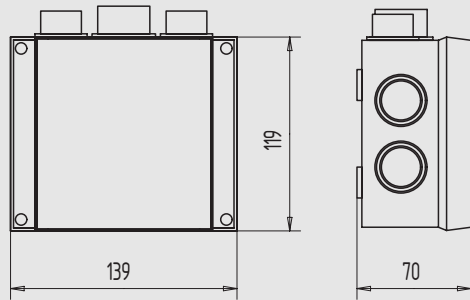
10



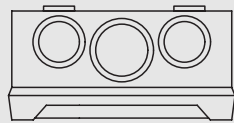
11



12



13



i

### Netzteil Typ ACX 05

- für 1 Kettenantrieb Typ VCD 22
- Gehäuse aus Kunststoff

#### Technische Daten:

Nennspannung:	230V AC/50 Hz
Leistungsaufnahme:	15VA
Schutzart:	IP 50 (nicht einsetzbar in Feuchträumen)
Einschaltdauer:	20 % ED
Umgebungs-temperatur:	0 °C bis +60 °C
Anschluss:	Anschlussklemmen
Anschlussmöglichkeit:	max. 1 Antrieb Typ VCD 22
Gehäuse:	Kunststoff hellgrau
Abmessungen:	87 x 87 x 53 mm (B x H x T)
Gehäusemontage:	auf Putz
Ansteuerung:	bauseitiger 230V Lüftertaster

Art.-Nr.	Material/Oberfläche
12.550.0000.570	Kunststoff, grau

#### passend für:

Elektro-Kettenantrieb Typ VCD 22 Seite 325

### Netzteil ACX 1

- für max. 3 Kettenantriebe Typ VCD 22
- Gehäuse aus Kunststoff

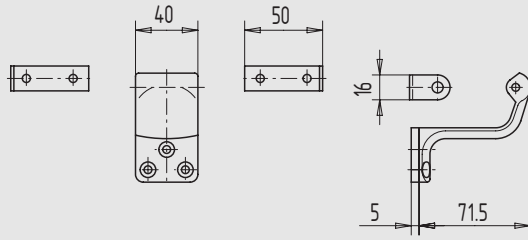
#### Technische Daten:

Nennspannung:	230V AC/50 Hz
Leistungsaufnahme:	30 VA
Schutzart:	IP 50 (nicht einsetzbar in Feuchträumen)
Einschaltdauer:	20 % ED
Umgebungs-temperatur:	0 °C bis +60 °C
Anschluss:	Anschlussklemmen
Anschlussmöglichkeit:	max. 3 Antriebe Typ VCD 22
Gehäuse:	Kunststoff hellgrau
Abmessungen:	139 x 119 x 70 mm (B x H x T)
Gehäusemontage:	auf Putz
Ansteuerung:	bauseitiger 230V Lüftertaster

Art.-Nr.	Material/Oberfläche
12.551.0000.570	Kunststoff, grau

#### passend für:

Elektro-Kettenantrieb Typ VCD 22 Seite 325



### Befestigungssatz Typ RE 22

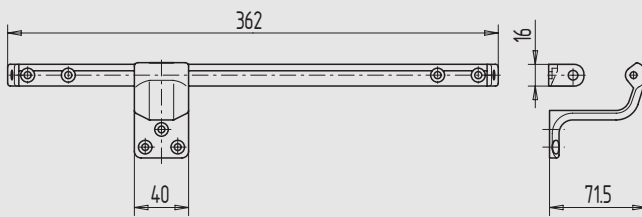
- Rahmenmontage einwärts öffnend
- Flügelaufschlag 0 - 25 mm

Art.-Nr.	Material/Oberfläche
12.552.0000.735	GD-Zn, silberfarbig nasslackiert

<b>Sonderausführung</b>	- Sonderfarbtöne nach RAL-Farbkarte
-------------------------	-------------------------------------

passend für:

Elektro-Kettenantrieb Typ ACI 22 Seite 324



### Befestigungssatz Typ RE-VCD 22

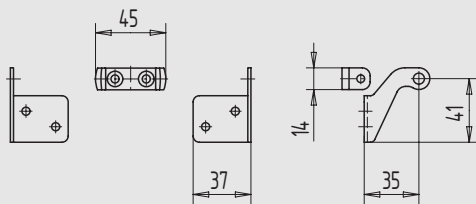
- Rahmenmontage einwärts öffnend
- Flügelaufschlag 0 - 20 mm

Art.-Nr.	Material/Oberfläche
12.553.0000.735	GD-Zn, silberfarbig nasslackiert

<b>Sonderausführung</b>	- Sonderfarbtöne nach RAL-Farbkarte
-------------------------	-------------------------------------

passend für:

Elektro-Kettenantrieb Typ VCD 22 Seite 325



### Befestigungssatz Typ RA 22

- Rahmenmontage auswärts öffnend
- Flügelaufschlag 0 - 20 mm

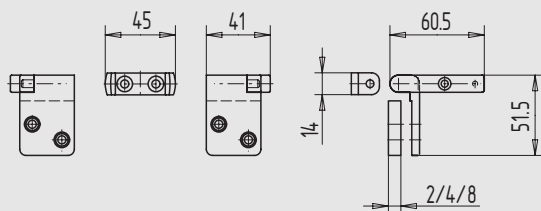
Art.-Nr.	Material/Oberfläche
12.554.0000.735	GD-Zn, silberfarbig nasslackiert

<b>Sonderausführung</b>	- Sonderfarbtöne nach RAL-Farbkarte
-------------------------	-------------------------------------

passend für:

Elektro-Kettenantrieb Typ ACI 22 Seite 324

Elektro-Kettenantrieb Typ VCD 22 Seite 325



### Befestigungssatz Typ FE 22

- Flügelmontage einwärts öffnend
- Flügelaufschlag 0 - 35 mm

Art.-Nr.	Material/Oberfläche
12.555.0000.735	GD-Zn, silberfarbig nasslackiert

<b>Sonderausführung</b>	- Sonderfarbtöne nach RAL-Farbkarte
-------------------------	-------------------------------------

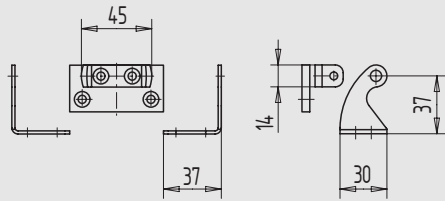
passend für:

Elektro-Kettenantrieb Typ ACI 22 Seite 324

Elektro-Kettenantrieb Typ VCD 22 Seite 325



10



11

12

13

i

### Befestigungssatz Typ VU 22

- Rahmenmontage unten an Dachflächenfenstern  
auswärts öffnend

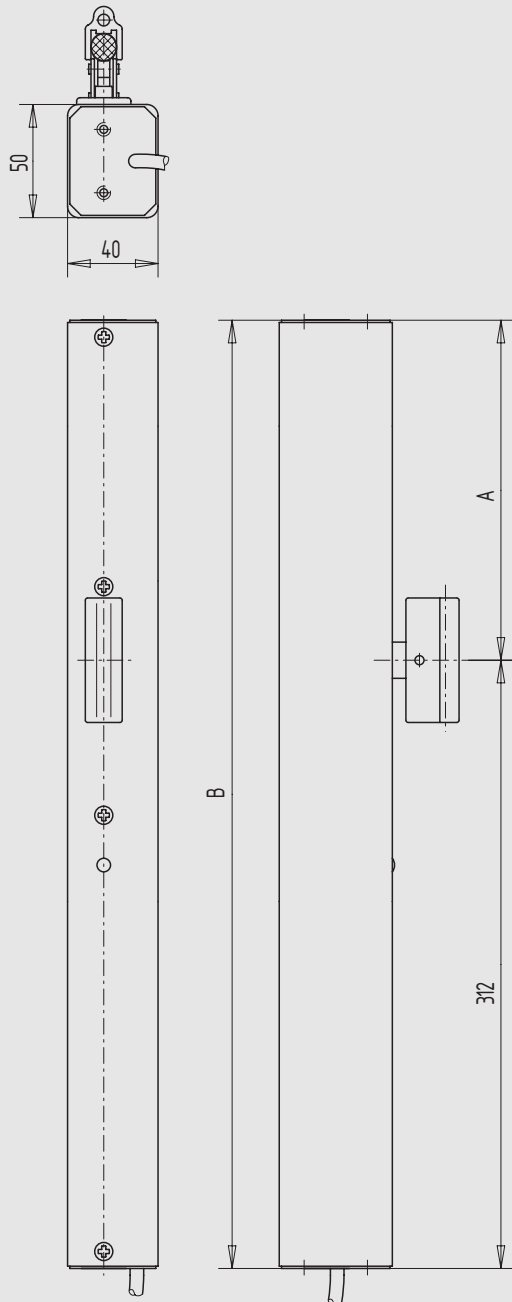
Art.-Nr.	Material/Oberfläche
12.556.0000.735	GD-Zn, silberfarbig nasslackiert

<b>Sonderausführung</b>	- Sonderfarbtöne nach RAL-Farbkarte
-------------------------	-------------------------------------

**passend für:**

Elektro-Kettenantrieb Typ ACI 22 <b>Seite 324</b>
Elektro-Kettenantrieb Typ VCD 22 <b>Seite 325</b>





## Elektro-Kettenantrieb Typ KA32/50-K

- Gehäuse aus Aluminium, E6/C-0 eloxiert
- Antriebseinheit drehbar gelagert
- für Einzel- und Gruppenschaltung

### Technische Daten:

Nennspannung:	230V AC/50 Hz (+/- 10 %)
Leistungsaufnahme:	30VA
Zug- und Druckkraft:	laut Tabelle
Schutzart:	IP 32 (nur in Verbindung mit eingesetzten Abdeckstopfen), (nicht einsetzbar in Feuchträumen)
Hub:	250, 350, 500, 600, 700, 800 mm
Laufzeit:	KA32 ca. 8 Sek./100 mm, KA50 ca. 12 Sek./100 mm
Einschaltdauer:	20 % ED
Abschaltung:	elektronische Lastabschaltung
Umgebungstemperatur:	-5 °C bis +75 °C
Lebensdauer:	min. 10000 Doppelhübe
Anschluss:	festes Anschlusskabel, 2500 mm lang
Parallelschaltung:	max. 20 Antriebe über einen Taster/Schalter (min. 6A Kontaktbelastbarkeit)

Art.-Nr.	Hub	Zugkraft	Druckkraft	A	B
12.600.0250.114	250	300	300	196	508
12.600.0350.114	350	300	300	248	560
12.600.0500.114	500	300	300	323	635
12.600.0600.114	600	300	300	373	685
12.600.0700.114	700	300	300	423	735
12.600.0800.114	800	300	200	473	785
12.601.0250.114	250	500	500	196	508
12.601.0350.114	350	500	500	248	560
12.601.0500.114	500	500	500	323	635
12.601.0600.114	600	500	500	373	685
12.601.0700.114	700	500	300	423	735
12.601.0800.114	800	500	200	473	785

<b>Sonderausführung</b>	<ul style="list-style-type: none"> <li>- Sonderfarbtöne nach RAL-Farbkarte</li> <li>- Hubverkürzung (nur werkseitig)</li> <li>- Hubverkürzung inkl. Tubusverkürzung (nur werkseitig)</li> <li>- Kettenaustritt mittig (Tubusverlängerung)</li> <li>- verlängertes Anschlusskabel (max. 6000 mm)</li> <li>- AUF/ZU-Meldung (nur werkseitig)</li> <li>- Tandem-Set (mit verlängerten Tubus)</li> </ul>
-------------------------	--

10

11

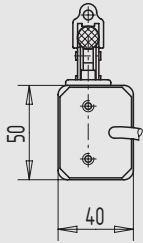
12

13

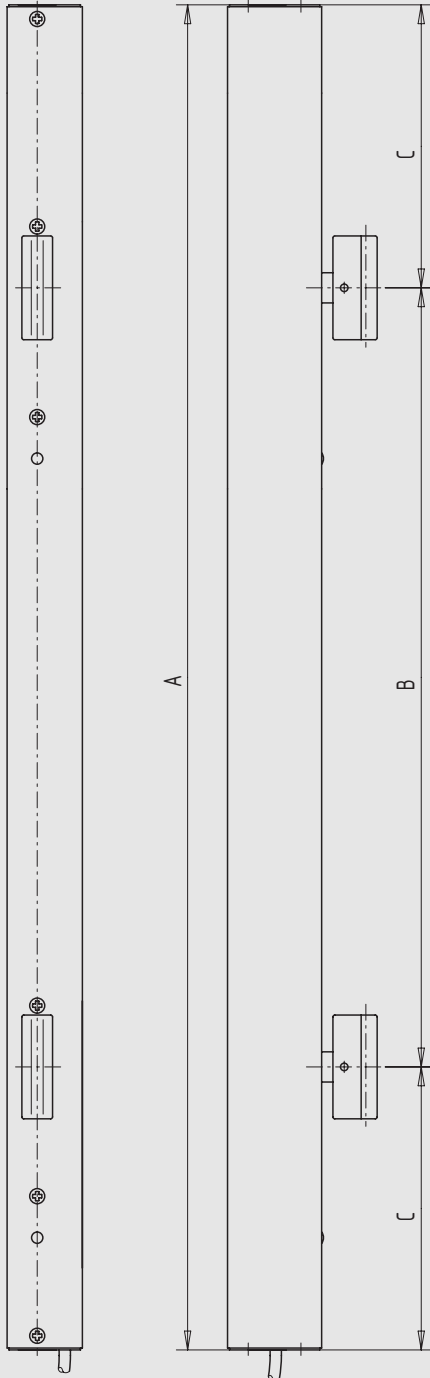
i



10



11



12

13

i

### Elektro-Kettenantrieb Typ KA64-TW-K-DF

- Gehäuse aus Aluminium, E6/C-0 eloxiert
- Antriebseinheit drehbar gelagert
- für Einzel- und Gruppenschaltung
- nur für Dreh- und Wendeflügel

#### Technische Daten:

Nennspannung:	230V AC/50 Hz (+/- 10 %)
Leistungsaufnahme:	60VA
Zug- und Druckkraft:	laut Tabelle
Schutzart:	IP 32 (nur in Verbindung mit eingesetzten Abdeckstopfen), (nicht einsetzbar in Feuchträumen)
Hub:	250, 350, 500, 600, 800 mm
Laufzeit:	ca. 8 Sek./100 mm
Einschaltdauer:	20 % ED
Abschaltung:	elektronische Lastabschaltung
Umgebungstemperatur:	-5 °C bis +75 °C
Lebensdauer:	min. 10000 Doppelhübe
Anschluss:	festes Anschlusskabel, 2500 mm lang
Parallelschaltung:	max. 20 Antriebe über einen Taster/Schalter (min. 6A Kontaktbelastbarkeit)

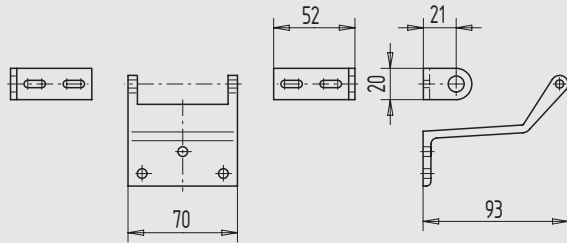
Art.-Nr.	Hub	Zugkraft	Druckkraft	A	B	C
12.650.0250.114	250	600	600	1145	500	322,5
12.650.0350.114	350	600	600	1145	500	322,5
12.650.0500.114	500	600	600	1145	500	322,5
12.651.0250.114	250	600	600	1645	1000	322,5
12.651.0350.114	350	600	600	1645	1000	322,5
12.651.0500.114	500	600	600	1645	1000	322,5
12.651.0600.114	600	600	600	1945	1000	472,5
12.651.0800.114	800	600	400	1945	1000	472,5

### Elektro-Kettenantrieb Typ KA64-TW-K

- wie vor, jedoch für alle anderen Flügelarten

Art.-Nr.	Hub	Zugkraft	Druckkraft	A	B	C
12.652.0250.114	250	600	600	1275	650	312,5
12.652.0350.114	350	600	600	1275	650	312,5
12.652.0500.114	500	600	600	1275	650	312,5
12.653.0250.114	250	600	600	1625	1000	312,5
12.653.0350.114	350	600	600	1625	1000	312,5
12.653.0500.114	500	600	600	1625	1000	312,5
12.653.0600.114	600	600	600	1625	1000	312,5
12.653.0800.114	800	600	400	1625	1000	312,5

<b>Sonderausführung</b>	<ul style="list-style-type: none"> <li>- Sonderfarbtöne nach RAL-Farbkarte</li> <li>- Hubverkürzung (nur werkseitig)</li> <li>- verlängertes Anschlusskabel (max. 6000 mm)</li> <li>- AUF/ZU-Meldung (nur werkseitig)</li> </ul>
-------------------------	--



### Befestigungssatz Typ RE-KA

- Rahmenmontage einwärts öffnend
- Flügelaufschlag 0 - 20 mm

Art.-Nr.	Material/Oberfläche
12.700.0000.114	Alu, E6/C-0 elox.

<b>Sonderausführung</b>	- Sonderfarbtöne nach RAL-Farbkarte
-------------------------	-------------------------------------

passend für:

Elektro-Kettenantrieb Typ KA32/50-K Seite 329
---

10

### Befestigungssatz Typ RE-KA TW

- Rahmenmontage einwärts öffnend
- Flügelaufschlag 0 - 20 mm

Art.-Nr.	Material/Oberfläche
12.701.0000.114	Alu, E6/C-0 elox.

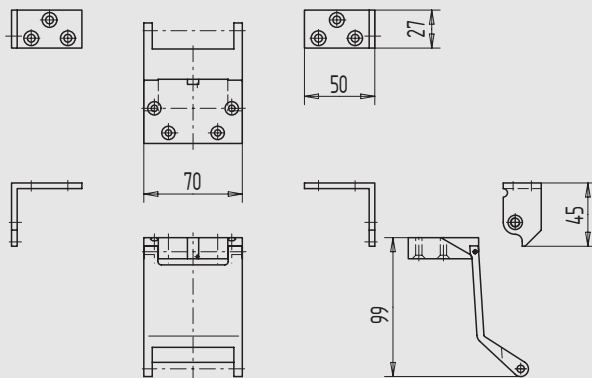
<b>Sonderausführung</b>	- Sonderfarbtöne nach RAL-Farbkarte
-------------------------	-------------------------------------

passend für:

Kettenantriebe Typ KA64-TW-K(-DF) ab Seite 330
--

11

12



### Befestigungssatz Typ RE-KA DF

- nur für Drehflügel
- Rahmenmontage einwärts öffnend
- Flügelaufschlag 0 - 20 mm

Art.-Nr.	Material/Oberfläche
12.702.0000.114	Alu, E6/C-0 elox.

<b>Sonderausführung</b>	- Sonderfarbtöne nach RAL-Farbkarte
-------------------------	-------------------------------------

passend für:

Elektro-Kettenantrieb Typ KA32/50-K Seite 329
---

13

### Befestigungssatz Typ RE-KA DF TW

- nur für Drehflügel
- Rahmenmontage einwärts öffnend
- Flügelaufschlag 0 - 20 mm

Art.-Nr.	Material/Oberfläche
12.703.0000.114	Alu, E6/C-0 elox.

<b>Sonderausführung</b>	- Sonderfarbtöne nach RAL-Farbkarte
-------------------------	-------------------------------------

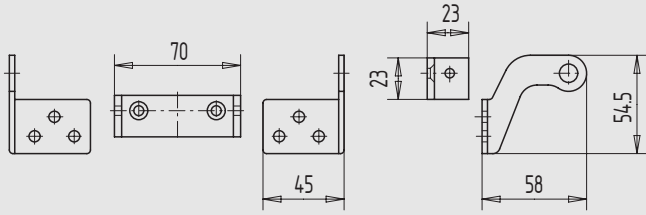
passend für:

Elektro-Kettenantrieb Typ KA64-TW-K-DF Seite 330
--

i



10



### Befestigungssatz Typ RA-KA

- Rahmenmontage auswärts öffnend
- Flügelaufschlag 0 - 20 mm

Art.-Nr.	Material/Oberfläche
12.704.0000.405	Edelstahl V2A, blank

<b>Sonderausführung</b>	- Sonderfarbtöne nach RAL-Farbkarte
-------------------------	-------------------------------------

passend für:

Elektro-Kettenantrieb Typ KA32/50-K Seite 329

11

### Befestigungssatz Typ RA-KA TW

- Rahmenmontage auswärts öffnend
- Flügelaufschlag 0 - 20 mm

Art.-Nr.	Material/Oberfläche
12.705.0000.405	Edelstahl V2A, blank

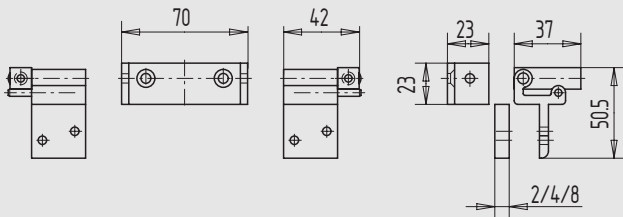
<b>Sonderausführung</b>	- Sonderfarbtöne nach RAL-Farbkarte
-------------------------	-------------------------------------

passend für:

Kettenantriebe Typ KA64-TW-K(-DF) ab Seite 330

12

13



### Befestigungssatz Typ F-KA

- Flügelmontage einwärts öffnend
- Flügelaufschlag 0 - 35 mm

Art.-Nr.	Material/Oberfläche
12.706.0000.114	Alu, E6/C-0 elox.

<b>Sonderausführung</b>	- Sonderfarbtöne nach RAL-Farbkarte
-------------------------	-------------------------------------

passend für:

Elektro-Kettenantrieb Typ KA32/50-K Seite 329

i

### Befestigungssatz Typ F-KA TW

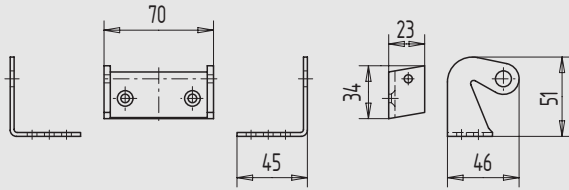
- Flügelmontage einwärts öffnend
- Flügelaufschlag 0 - 35 mm

Art.-Nr.	Material/Oberfläche
12.707.0000.114	Alu, E6/C-0 elox.

<b>Sonderausführung</b>	- Sonderfarbtöne nach RAL-Farbkarte
-------------------------	-------------------------------------

passend für:

Kettenantriebe Typ KA64-TW-K(-DF) ab Seite 330



### Befestigungssatz Typ RA-V

- Rahmenmontage auswärts öffnend

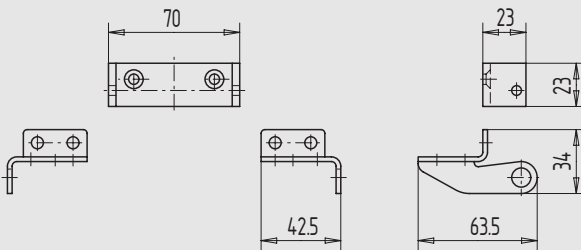
Art.-Nr.	Material/Oberfläche
12.708.0000.114	Alu, E6/C-0 elox.

<b>Sonderausführung</b>	- Sonderfarbtöne nach RAL-Farbkarte
-------------------------	-------------------------------------

passend für:

Elektro-Kettenantrieb Typ KA32/50-K Seite 329
---

10



### Befestigungssatz Typ SDF 47-KA

- Rahmenmontage auswärts öffnend

Art.-Nr.	Material/Oberfläche
12.709.0000.405	Edelstahl V2A, blank

<b>Sonderausführung</b>	- Sonderfarbtöne nach RAL-Farbkarte
-------------------------	-------------------------------------

passend für:

Elektro-Kettenantrieb Typ KA32/50-K Seite 329
---

11

### Befestigungssatz Typ SDF 47-KA TW

- Rahmenmontage auswärts öffnend

Art.-Nr.	Material/Oberfläche
12.710.0000.405	Edelstahl V2A, blank

<b>Sonderausführung</b>	- Sonderfarbtöne nach RAL-Farbkarte
-------------------------	-------------------------------------

passend für:

Elektro-Kettenantrieb Typ KA64-TW-K Seite 330
---

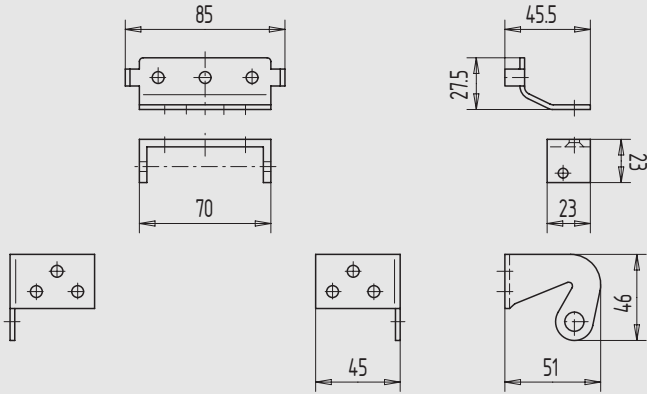
12

13

i



10

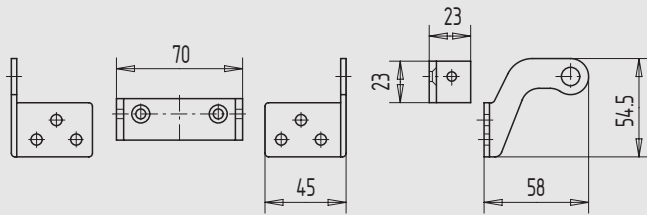


11

12

13

i



### Befestigungssatz Typ SDF 88-KA

- Rahmenmontage auswärts öffnend

Art.-Nr.	Material/Oberfläche
12.711.0000.405	Edelstahl V2A, blank

<b>Sonderausführung</b>	- Sonderfarbtöne nach RAL-Farbkarte
-------------------------	-------------------------------------

passend für:

Elektro-Kettenantrieb Typ KA32/50-K Seite 329
---

### Befestigungssatz Typ SDF 88-KA TW

- Rahmenmontage auswärts öffnend

Art.-Nr.	Material/Oberfläche
12.712.0000.405	Edelstahl V2A, blank

<b>Sonderausführung</b>	- Sonderfarbtöne nach RAL-Farbkarte
-------------------------	-------------------------------------

passend für:

Elektro-Kettenantrieb Typ KA64-TW-K Seite 330
---

### Befestigungssatz Typ SDF 106-KA

- Rahmenmontage auswärts öffnend

Art.-Nr.	Material/Oberfläche
12.713.0000.405	Edelstahl V2A, blank

<b>Sonderausführung</b>	- Sonderfarbtöne nach RAL-Farbkarte
-------------------------	-------------------------------------

passend für:

Elektro-Kettenantrieb Typ KA32/50-K Seite 329
---

### Befestigungssatz Typ SDF 106-KA TW

- Rahmenmontage auswärts öffnend

Art.-Nr.	Material/Oberfläche
12.714.0000.405	Edelstahl V2A, blank

<b>Sonderausführung</b>	- Sonderfarbtöne nach RAL-Farbkarte
-------------------------	-------------------------------------

passend für:

Elektro-Kettenantrieb Typ KA64-TW-K Seite 330
---



## Lüftungs- und Markisensteuerung "Anzeigedisplay"

- Bedientaste am Gerät
- mit LCD-Display 4 x 20 Zeichen
- weißes Kunststoff-Gehäuse
- für Aufputz-Montage

### Technische Daten:

Betriebsspannung:	24V DC
Gehäuse:	Aufputz-Gehäuse, Kabeleinführung im Gehäuseunterteil
Gehäusefarbe:	weiß ähnlich RAL 9016, Oberteil rastend
Abmessungen:	155 x 82 x 40 mm (B x H x T)
Schutzart:	IP 20 (nicht einsetzbar in Feuchträumen)
Messbereiche Sensoren:	- Regen Niederschlag JA/NEIN, ausschaltverzögert ca. 5,5 Min.; - Windfühler 1m/Sek. bis 50 m/Sek.; - Lichtsensor 0 Lux bis 80 Lux; - Temperaturfühler 1: -20 °C bis +70 °C; - Temperaturfühler 2: -20 °C bis +70 °C (Anzeigedisplay)

Art.-Nr.	Material/Oberfläche
12.800.0000.550	Kunststoff, weiß

Funktion	Automatik:
	- Öffnen und Schließen über Temperaturfühler, Lichtsensor und/oder Gruppencharakteristik
	- Schließen über Regensensor/übergeordnet
	- Schließen über Windgeber/übergeordnet
	- Steuerung über Uhrfunktion mit Wochentag-anzeige (10 Schaltpunkte auf 7 Tage programmierbar, min. 1 Min. Schaltraster)
	Manuell:
	- Steuerung über Bedientasten am Anzeigedisplay

Hinweis	Steuerungsmöglichkeiten:
	- 2 Ausgänge 230V AC, mit max. 2A je Ausgang belastbar (bei Anschluss von mehreren Antrieben je Ausgang müssen die Antriebe gruppenfähig sein)
	- 2 Ausgänge für Motorsteuergerät Art.-Nr. 12.850.0000.570 max. 10 St. je Ausgang

### passend für:

Lüftungs- und Markisensteuerung "Leistungsteil" **Seite 336**

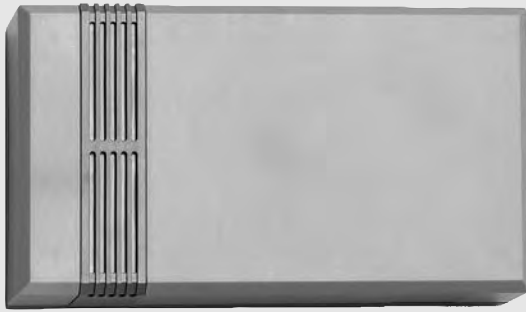
10

11

12

13

i



## Lüftungs- und Markisensteuerung "Leistungsteil"

- zum direkten Anschluss von 230V AC Antrieben
- zum Anschluss von Motorsteuergeräten
- graues Kunststoff-Gehäuse
- für Aufputz-Montage

### Technische Daten:

Betriebsspannung:	230V AC/50 Hz (+6 % / -10 %)
Leistungsaufnahme:	ca. 6W plus Motorleistung
Gehäuse:	Aufputz-Gehäuse, Kabeleinführung im Gehäuseunterteil vorgearbeitet
Gehäusefarbe:	Oberteil hellgrau, ähnlich RAL 7035; Unterteil achatgrau ähnlich RAL 7038
Abmessungen:	112 x 200 x 50 mm (B x H x T)
Schutzart:	IP 50 (nicht einsetzbar in Feuchträumen)
Umgebungs-temperatur:	0 °C bis +60 °C
Motorausgang:	2 Ausgänge 230V AC, mit max. 2A je Ausgang belastbar (bei Anschluss von mehreren Antrieben je Ausgang müssen die Antriebe gruppenfähig sein)

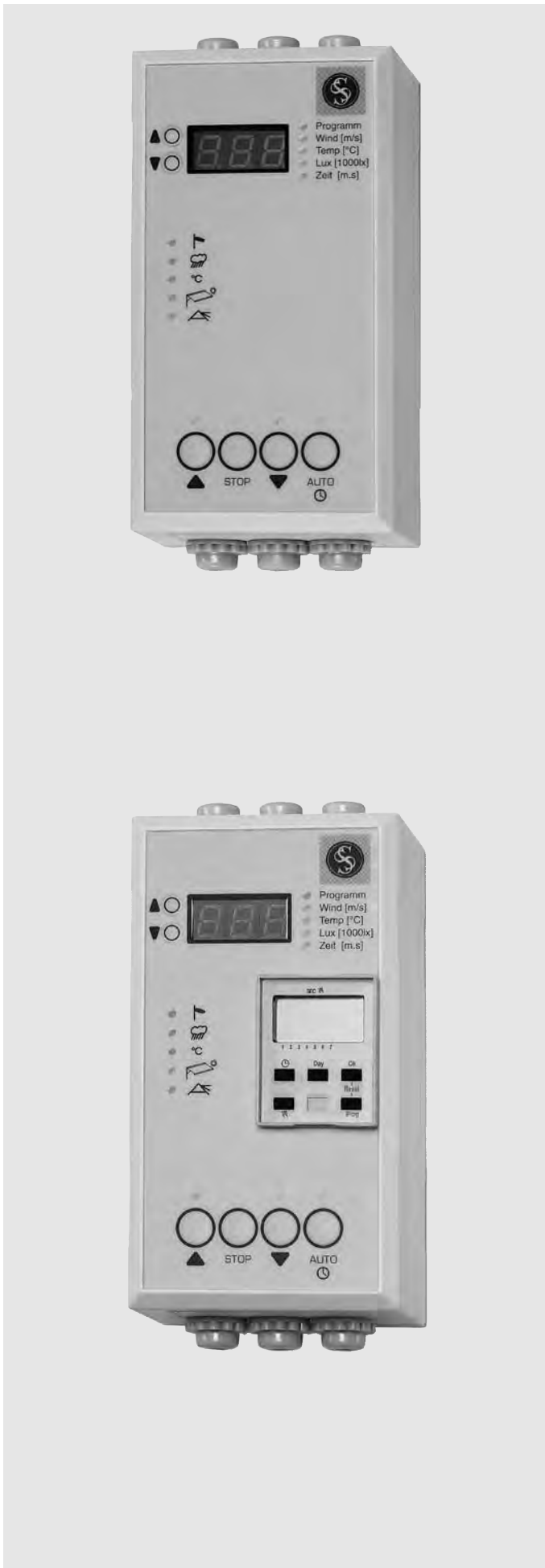
Art.-Nr.	Material/Oberfläche
12.801.0000.570	Kunststoff, grau

<b>Hinweis</b>	Anschluss: 1 Anzeigedisplay Art.-Nr. 12.800.0000.550 20 Motorsteuergeräte (je Ausgang 10 Stück) Art.-Nr. 12.850.0000.570 1 Temperaturfühler Art.-Nr. 12.853.0000.570 1 Lichtsensor Art.-Nr. 12.854.0000.570 1 Regensensor Art.-Nr. 12.851.0000.505 1 Windfühler, unbeheizt Art.-Nr. 12.852.0000.550 oder 1 Windfühler, beheizt Art.-Nr. 12.852.0001.550
----------------	--

### passend für:

Lüftungs- und Markisensteuerung "Anzeigedisplay" Seite 335





## Lüftungs- und Markisensteuerung

- mit Segment-Anzeige
- zum direkten Anschluss von 230V AC Antrieben
- zum Anschluss von Motorsteuergeräten
- Bedientasten am Gerät
- weißes Kunststoff-Gehäuse
- für Aufputz-Montage

### Technische Daten:

Betriebsspannung:	230V AC/50 Hz (+6 % / -10 %)
Leistungsaufnahme:	ca. 4W plus Motorleistung
Gehäuse:	Aufputz-Gehäuse, Kabeleinführung im Gehäuseoberteil vorgearbeitet, 2 x 3 PG9 Würgenippel
Gehäusefarbe:	weiß ähnlich RAL 9016, Oberteil rastend
Abmessungen:	82 x 150 x 60 mm (B x H x T)
Schutzart:	IP 50 (nicht einsetzbar in Feuchträumen)
Umgebungs-temperatur:	0 °C bis +60 °C
Messbereiche Sensoren:	Regen Niederschlag JA/NEIN, ausschaltverzögert ca. 5,5 Min.; Windfühler 1 m/Sek. bis 50 m/Sek.; Lichtsensor 0 Lux bis 80 Lux; Temperaturfühler: -20 °C bis +70 °C
Motorausgang:	2 Ausgänge 230V AC, mit max. 2A je Ausgang belastbar (bei Anschluss von mehreren Antrieben je Ausgang müssen die Antriebe gruppenfähig sein)

Art.-Nr.	Ausführung	Material/Oberfläche
12.810.0000.550	ohne Zeitschaltuhr	Kunststoff, weiß
12.810.0001.550	mit Zeitschaltuhr	Kunststoff, weiß

<b>Funktion</b>	<p>Automatik:</p> <ul style="list-style-type: none"> <li>- Öffnen und Schließen über Temperaturfühler und Lichtsensor</li> <li>- Schließen über Regensensor/übergeordnet</li> <li>- Schließen über Windgeber/übergeordnet</li> <li>- Optional: Schließen über Uhrfunktion mit Wochentaganzeige</li> </ul> <p>Manuell:</p> <ul style="list-style-type: none"> <li>- Steuerung über Bedientasten am Gerät</li> </ul>
-----------------	--

<b>Hinweis</b>	<p>Anschluss:</p> <ul style="list-style-type: none"> <li>2 Motorausgänge 230V AC</li> <li>30 Motorsteuergeräte</li> <li>Art.-Nr. 12.850.0000.570</li> <li>1 Temperaturfühler Art.-Nr. 12.853.0000.570</li> <li>1 Lichtsensor Art.-Nr. 12.854.0000.570</li> <li>1 Regensensor Art.-Nr. 12.851.0000.505</li> <li>1 Windfühler, unbeheizt</li> <li>Art.-Nr. 12.852.0000.550 oder</li> <li>1 Windfühler, beheizt</li> <li>Art.-Nr. 12.852.0001.550</li> <li>1 Taster AUF-ZU extern</li> <li>1 Schalter Automatik EIN-AUS extern</li> <li>Optional Wahlschaltermodul</li> </ul>
----------------	--

10

11

12

13

i



10



11

12



13

i

### Lüftungssteuerung

- mit Segment-Anzeige
- zum direkten Anschluss von 230V AC Antrieben
- Bedientaste am Gerät
- weißes Kunststoff-Gehäuse
- für Aufputz-Montage

#### Technische Daten:

Betriebsspannung:	230V AC/50 Hz (+ 6 % / -10 %)
Leistungsaufnahme:	ca. 4W plus Motorleistung
Gehäuse:	Aufputz-Gehäuse, Kabeleinführung im Gehäuseoberteil vorgearbeitet, 2 x 3 PG9 Würgenippel
Gehäusefarbe:	weiß ähnlich RAL 9016, Oberteil rastend
Abmessungen:	82 x 150 x 60 mm (B x H x T)
Schutzart:	IP 50 (nicht einsetzbar in Feuchträumen)
Umgebungs-temperatur:	0 °C bis +60 °C
Messbereiche Sensoren:	Regen Niederschlag JA/NEIN, ausschaltverzögert ca. 5,5 Min.; Windfühler 1 m/Sec. bis 50 m/Sec.; Temperaturfühler: -20 °C bis +70 °C
Motorausgang:	2 Ausgänge 230V AC, mit max. 2A je Ausgang belastbar (bei Anschluss von mehreren Antrieben je Ausgang müssen die Antriebe gruppenfähig sein)

Art.-Nr.	Ausführung	Material/Oberfläche
12.811.0000.550	ohne Zeitschaltuhr	Kunststoff, weiß
12.811.0001.550	mit Zeitschaltuhr	Kunststoff, weiß

<b>Funktion</b>	<b>Automatik:</b>
	- Öffnen und Schließen über Temperaturfühler - Schließen über Regensensor/übergeordnet - Schließen über Windgeber/übergeordnet - Optional: Schließen über Uhrfunktion mit Wochentaganzeige
	<b>Manuell:</b>
	- Steuerung über Bedientasten am Gerät

<b>Hinweis</b>	<b>Anschluss:</b>
	2 Motorausgänge 230V AC
	1 Temperaturfühler Art.-Nr. 12.853.0000.570
	1 Regensensor Art.-Nr. 12.851.0000.505
	1 Windfühler, unbeheizt Art.-Nr. 12.852.0000.550 oder
	1 Windfühler, beheizt Art.-Nr. 12.852.0001.550
	1 Taster AUF-ZU extern 1 Schalter Automatik EIN-AUS extern Optional Wahlschaltermodul



## Lüftungssteuerung

- mit Segment-Anzeige
- zum Anschluss von Motorsteuergeräten
- Bedientaste am Gerät
- weißes Kunststoff-Gehäuse
- für Aufputz-Montage

### Technische Daten:

Betriebsspannung:	230V AC/50 Hz (+6 % / -10 %)
Leistungsaufnahme:	ca. 4W plus Motorleistung
Gehäuse:	Aufputz-Gehäuse, Kabeleinführung im Gehäuseoberteil vorgerarbeitet, 1 x 1 und 1 x 3 PG9 Würgenippel
Gehäusefarbe:	weiß ähnlich RAL 9016, Oberteil rastend
Abmessungen:	82 x 150 x 60 mm (B x H x T)
Schutzart:	IP 50 (nicht einsetzbar in Feuchträumen)
Umgebungs-temperatur:	0 °C bis +60 °C
Messbereiche Sensoren:	Regen Niederschlag JA/NEIN, ausschaltverzögert ca. 5,5 Min.; Windfühler 1 m/Sek. bis 50 m/Sek.; Temperaturfühler: -20 °C bis +70 °C

Art.-Nr.	Ausführung	Material/Oberfläche
12.812.0000.550	ohne Zeitschaltuhr	Kunststoff, weiß
12.812.0001.550	mit Zeitschaltuhr	Kunststoff, weiß

<b>Funktion</b>	Automatik:
	- Öffnen und Schließen über Temperaturfühler - Schließen über Regensensor/übergeordnet - Schließen über Windgeber/übergeordnet - Optional: Schließen über Uhrfunktion mit Wochentaganzeige
<b>Manuell:</b>	- Steuerung über Bedientasten am Gerät

<b>Hinweis</b>	Anschluss:
	30 Motorsteuergeräte Art.-Nr. 12.850.0000.570 1 Temperaturfühler Art.-Nr. 12.853.0000.570 1 Regensensor Art.-Nr. 12.851.0000.505 1 Windfühler, unbeheizt Art.-Nr. 12.852.0000.550 oder 1 Windfühler, beheizt Art.-Nr. 12.852.0001.550 1 Taster AUF-ZU extern 1 Schalter Automatik EIN-AUS extern Optional Wahlschaltermodul

10

11

12

13

i



10

11

12

13

i



### Motorsteuergerät

- zum direkten Anschluss von 230V AC Antrieben
- Gehäuse aus Kunststoff
- für Aufputz-Montage

#### Technische Daten:

Betriebsspannung:	230V AC/50 Hz (+6 % / -10 %)
Leistungsaufnahme:	ca. 4W plus Motorleistung
Gehäuse:	Aufputz-Gehäuse, Kabeldurchführung im Gehäuseoberteil vorgearbeitet, 2 x 3 PG11 Würfenippel
Gehäusefarbe:	Oberteil hellgrau, ähnlich RAL 7035; Unterteil achatgrau ähnlich RAL 7038
Abmessungen:	82 x 150 x 60 mm (B x H x T)
Schutzart:	IP 50 (nicht einsetzbar in Feuchträumen)
Umgebungstemperatur:	0 °C bis +60 °C
Motorausgang:	2 Ausgänge 230V AC, mit max. 2A je Ausgang belastbar (bei Anschluss von mehreren Antrieben je Ausgang müssen die Antriebe gruppenfähig sein)

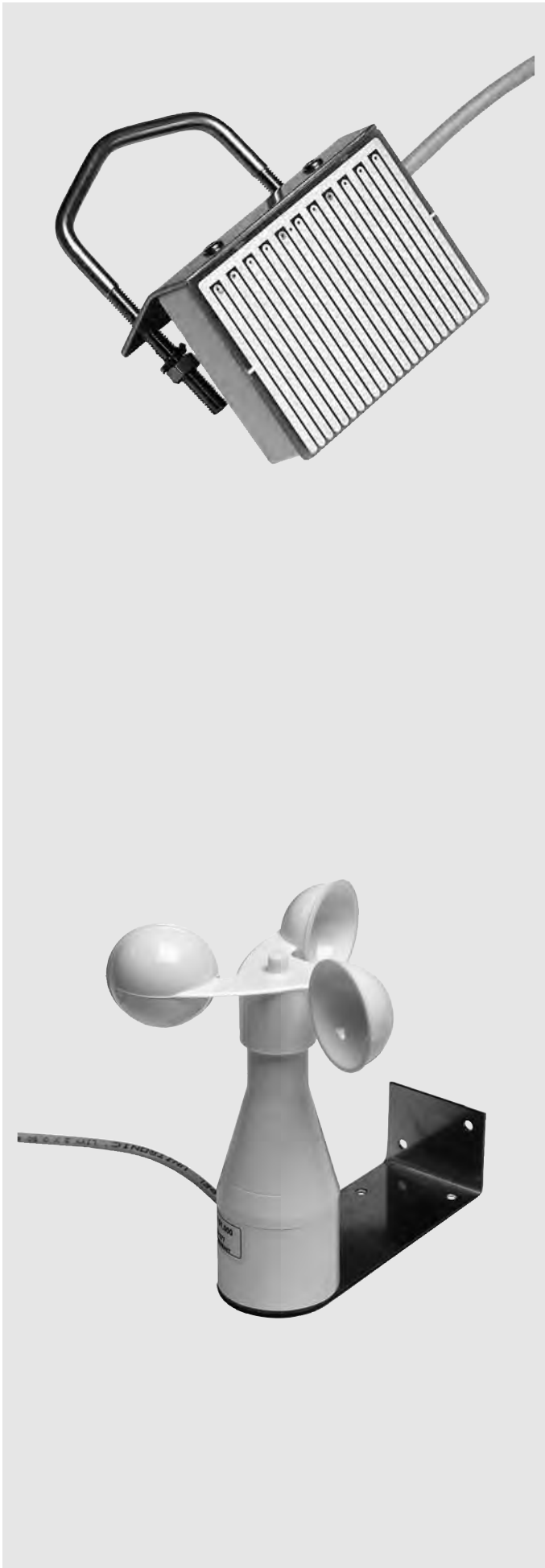
Art.-Nr.	Material/Oberfläche
12.850.0000.570	Kunststoff, grau

<b>Funktion</b>	Öffnen und Schließen über Zentraleingang (übergeordnet dem lokalem Tastereingang). Öffnen und Schließen über lokalen Tastereingang.
-----------------	---

<b>Hinweis</b>	Anschluss: 2 Motorausgänge 230V AC 1 Steuereingang Zentral AUF-ZU 1 Steuerausgang Zentral AUF-ZU (zum Anschluss für weitere Motorsteuergeräte, abhängig vom verwendeten Steuergerät) 1 Tastereingang (lokal) max. 10 Taster parallel
----------------	---

#### passend für:

Lüftungs- und Markisensteuerung "Leistungsteil" <b>Seite 336</b>
Lüftungs- und Markisensteuerung <b>Seite 337</b>
Lüftungssteuerung <b>Seite 339</b>



## Regensensor

- beheizter Regenfühler, 2-stufig
- für Wand- oder Mast-Montage
- Gehäuse aus Kunststoff

### Technische Daten:

Betriebsspannung:	24V DC/AC
Leistungsaufnahme:	ca. 4W
Schutzart:	IP 65
Betriebstemperatur:	-30 °C bis +50 °C
Gehäuse:	ABS
Abmessungen:	76,5 x 54 x 18 mm (B x H x T)
Anschlussart:	vormontiertes, ca. 3000 mm langes Anschlusskabel, 5 x 0,25 mm <sup>2</sup>
Einschaltverzögerung:	keine
Ausschaltverzögerung:	ca. 5,5 Min.
Messwert:	Niederschlag JA/NEIN
Sensorfläche:	40 cm <sup>2</sup>
Signal:	Umschaltkontakt
Schaltleistung:	42V DC/AC; max. 1A; max. 4,5W

Art.-Nr.	Material/Oberfläche
12.851.0000.505	Kunststoff, natur

Zubehör	Befestigungsbügel
---------	-------------------

### passend für:

Lüftungs- und Markisensteuerungen ab **Seite 335**

## Windfühler

- Gehäuse aus Kunststoff

### Technische Daten:

Betriebstemperatur:	-25 °C bis +60 °C
Gehäuse:	ABS
Anschlussart:	über vormontiertes, ca. 3000 mm langes Anschlusskabel, 2 x 0,5 mm <sup>2</sup> bzw. 4 x 0,25 mm <sup>2</sup> (mit Heizung)
Messwert:	0,5 bis 40 m/Sek.
Signal:	Reedkontakt
Schaltleistung:	42V DC; max. 0,4A; 10VA
Heizung (optional)	PTC-Element (80 °C)
Einschaltleistung:	max. 24V AC/DC; 70W

Art.-Nr.	Ausführung-ASSS	Material/Oberfläche
12.852.0000.550	ohne Heizung	Kunststoff, weiß
12.852.0001.550	mit Heizung	Kunststoff, weiß

Zubehör	Montagewinkel
---------	---------------

### passend für:

Lüftungs- und Markisensteuerungen ab **Seite 335**

10

11

12

13

i



10

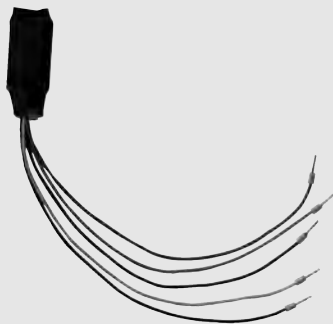


11



12

13



i

### Temperaturfühler

- intelligenter Temperaturfühler, 2-Draht
- Gehäuse aus Kunststoff

#### Technische Daten:

Gehäuse: für Aufputz-Montage  
 Abmessungen: 52 x 50 x 38 mm (B x H x T)

Art.-Nr.	Material/Oberfläche
12.853.0000.570	Kunststoff, grau

#### passend für:

Lüftungs- und Markisensteuerungen ab **Seite 335**

### Lichtsensor

- intelligenter Lichtsensor, 2-Draht
- Gehäuse aus Kunststoff

#### Technische Daten:

Gehäuse: für Aufputz-Montage  
 Abmessungen: 52 x 50 x 38 mm (B x H x T)

Art.-Nr.	Material/Oberfläche
12.854.0000.570	Kunststoff, grau

#### passend für:

Lüftungs- und Markisensteuerung "Leistungsteil" **Seite 336**  
 Lüftungs- und Markisensteuerung **Seite 337**

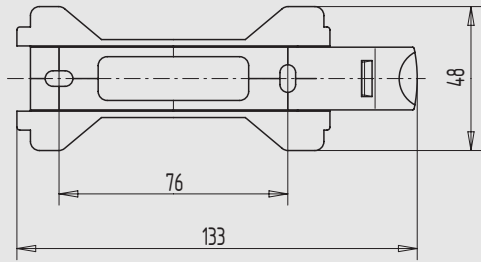
### Wahlschaltermodul

- für Kombination von WSS-Lüftungs- und Markisensteuerungen mit externem Schalter Automatik EIN/AUS
- Anschlussart: für Montage in Abzweigdose

Art.-Nr.	Material/Oberfläche
12.855.0000.505	Kunststoff, natur

#### passend für:

Lüftungs- und Markisensteuerung **Seite 337**  
 Lüftungssteuerung **Seite 338**  
 Lüftungssteuerung **Seite 339**



## Halteclip

- zur Befestigung des Anzeigedisplays
- Anschlussart: für Aufputz-Montage

Art.-Nr.	Material/Oberfläche
12.856.0000.505	Kunststoff, natur

### passend für:

Lüftungs- und Markisensteuerung "Anzeigedisplay" **Seite 335**

10

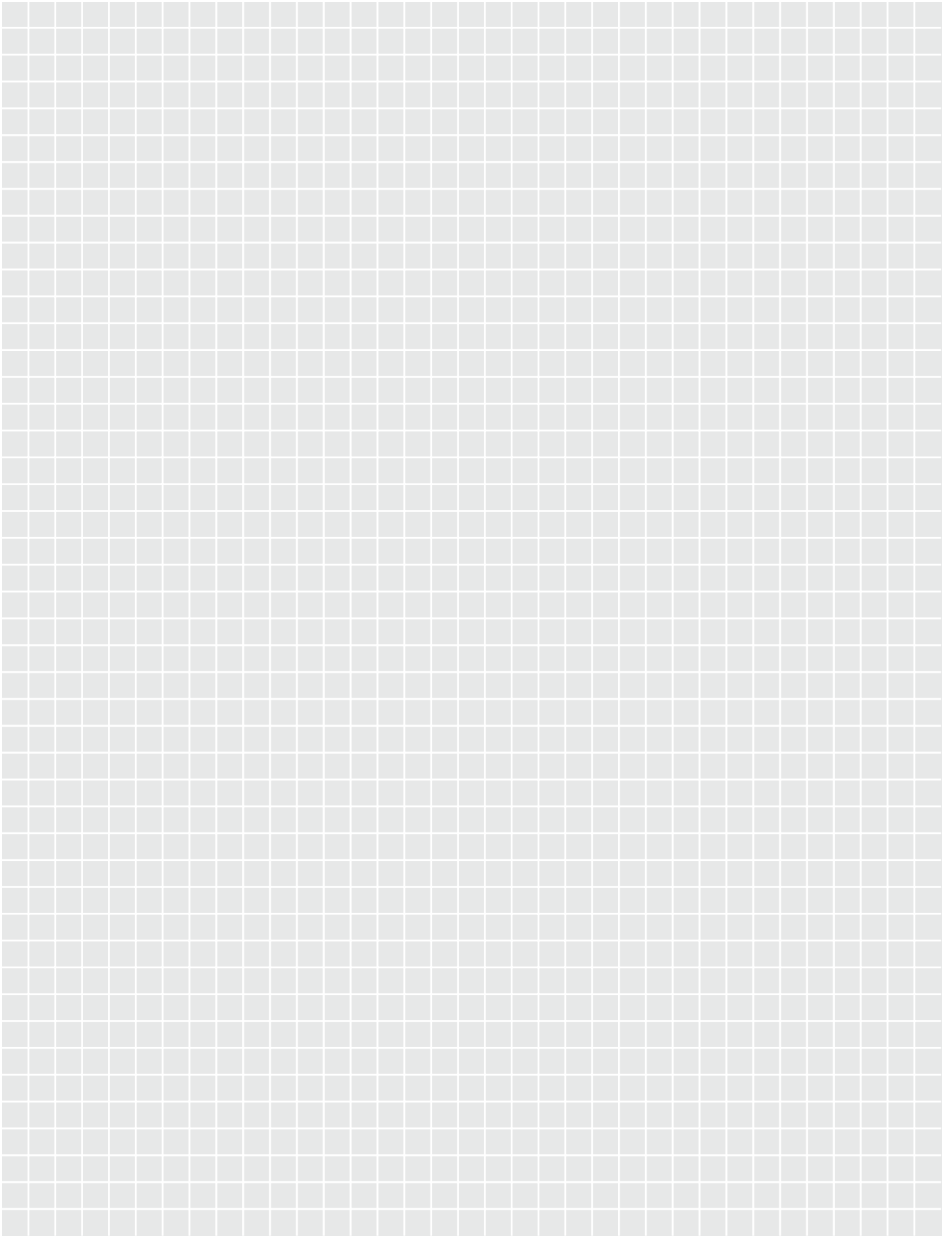
11

12

13

i

## Notizen





Objektbezogene Sonderbeschläge



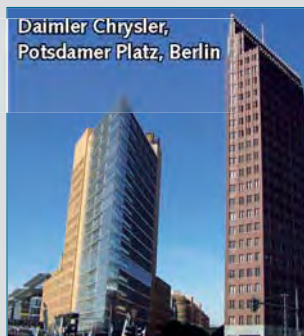
Parallel-Ausstell-Fenster (motorisch)  
Seite 346



Parallel-Ausstell-Lamelle (motorisch)  
Seite 348



Senk-Klappfenster (4-Punkt Sonderschere)  
Seite 350



Senk-Klappfenster mit schweren Flügeln  
Seite 352



Senk-Klappfenster mit schweren Flügeln  
Seite 354



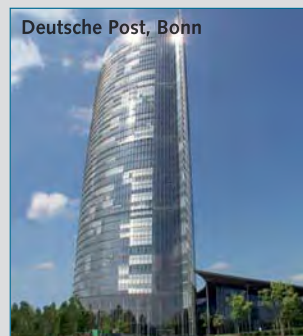
Senk-Klappfenster (4-Punkt Sonderschere) mit schweren Flügeln  
Seite 356



Kipp-Fenster (4-Punkt Lager)  
Seite 358



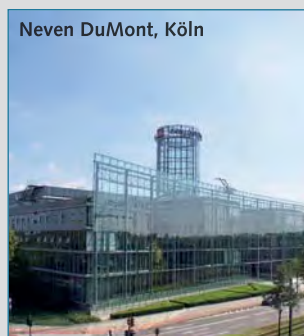
Klapp-Fenster (4-Punkt Lager)  
Seite 360



Drehfenster (motorisch)  
Seite 362



Verbund-Drehfenster  
Seite 364



Vertikal-Schiebe-Fenster  
Seite 366



Senk-Klapp-Oberlicht-Flügel  
Seite 368



10



11



12



13



i



## Parallel-Ausstell-Fenster (motorisch)

### Referenzobjekt

#### Axel Springer Verlag, Berlin

- FB x FH = 1350 mm x 2460 mm
- Flügengewicht 250 kg
- Ausstellweite 200 mm

10

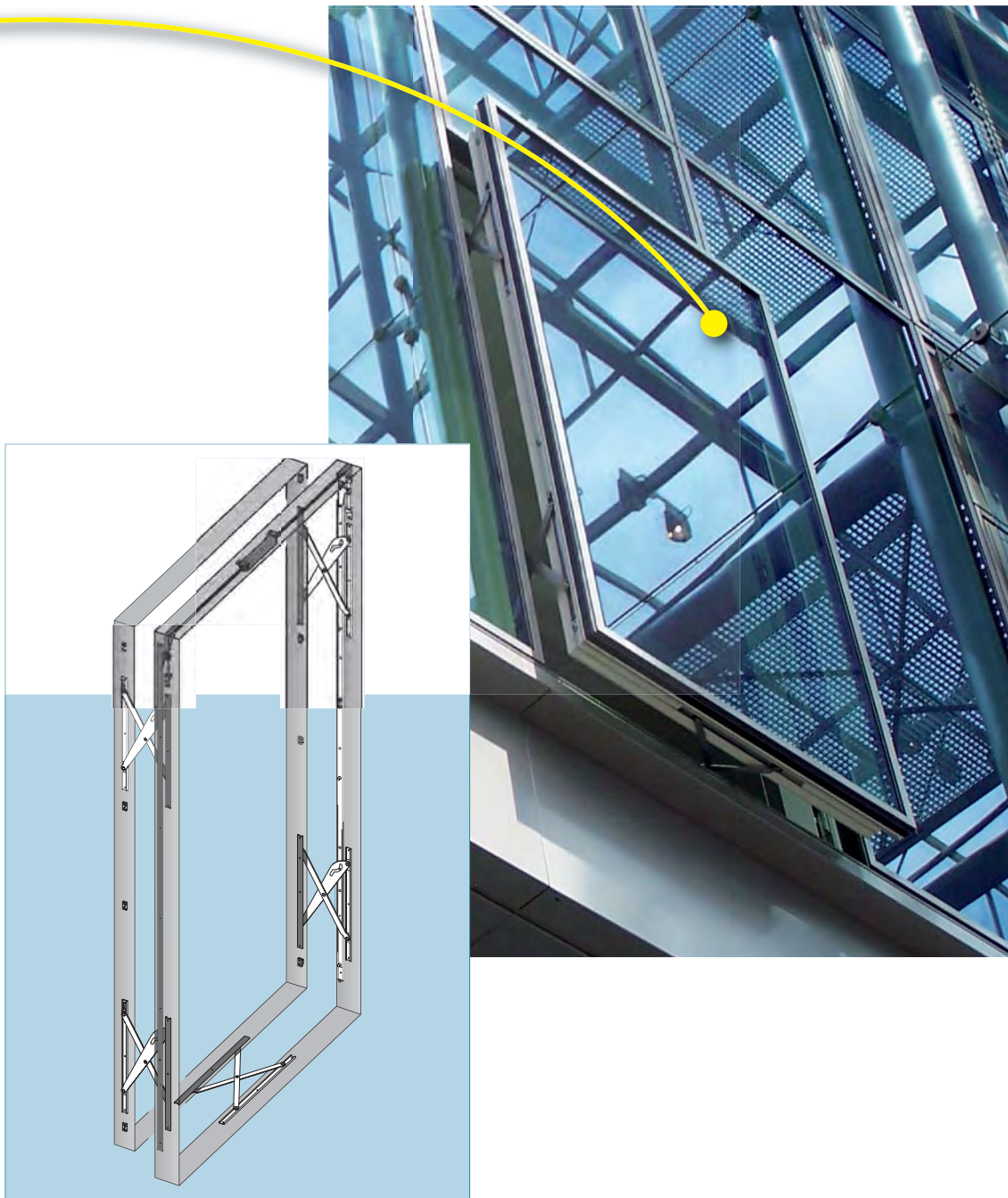
11

12

13

i





- Ausstellung erfolgt über seitliche Scheren.
- Flügel  $\pm 3$  mm höhenverstellbar.
- Synchronlauf der Scheren über Treibstangen einstellbar.
- Parallele Ausstellung durch regulierbare Zwangsverbindung und waagerechte Führungsschere.
- Betätigung und Ver-/Entriegelung über oben positionierten Getriebemotor.
- Alternativ: Betätigung und Ver-/Entriegelung über zwei senkrecht positionierte Griffe.

10

11

12

13

i



## Parallel-Ausstell-Lamelle (motorisch)

### Referenzobjekt

#### Universität Bozen, Brixen

- FB x FH = 266 mm x 3320 mm
- Flügelgewicht 30 kg
- Ausstellweite 200 mm

10

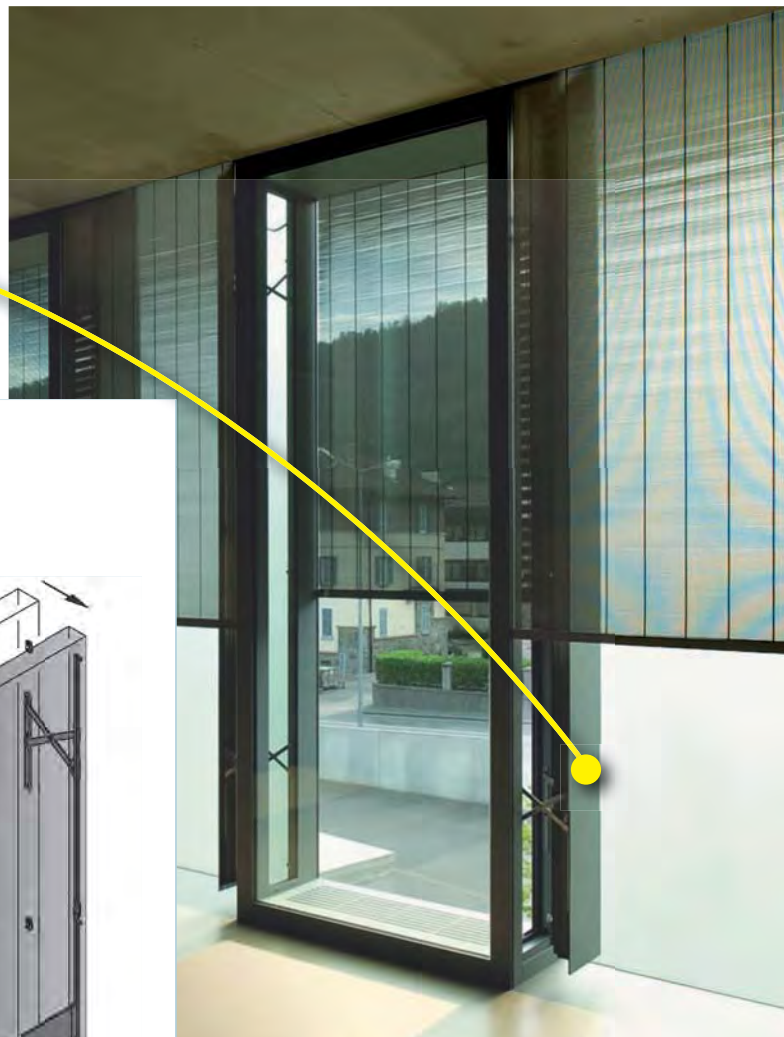
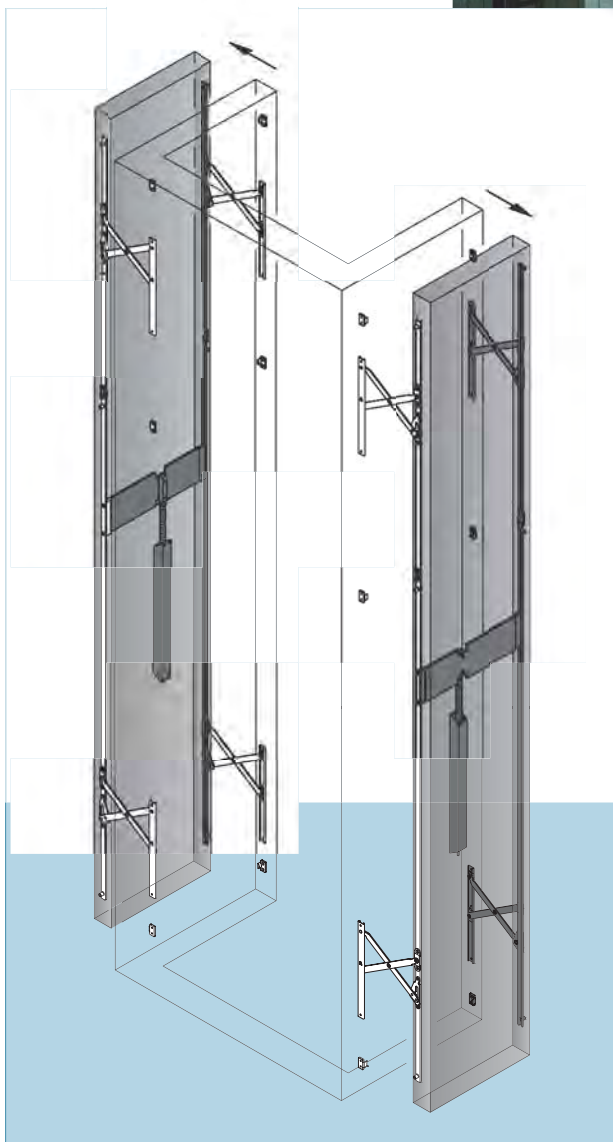
11

12

13

i





- Ausstellung erfolgt über seitliche Scheren.
- Synchronlauf der Scheren über Treibstangen einstellbar.
- Betätigung und Ver-/Entriegelung über in der Lamelle positionierten Spindelmotor.

10

11

12

13

i



## Senk-Klappfenster (4-Punkt Sonderschere)

### Referenzobjekt

#### Sony-Center, Berlin

- FB x FH = 1330 mm x 730 mm
- Flügengewicht 90 kg
- Öffnungsstellung 35°



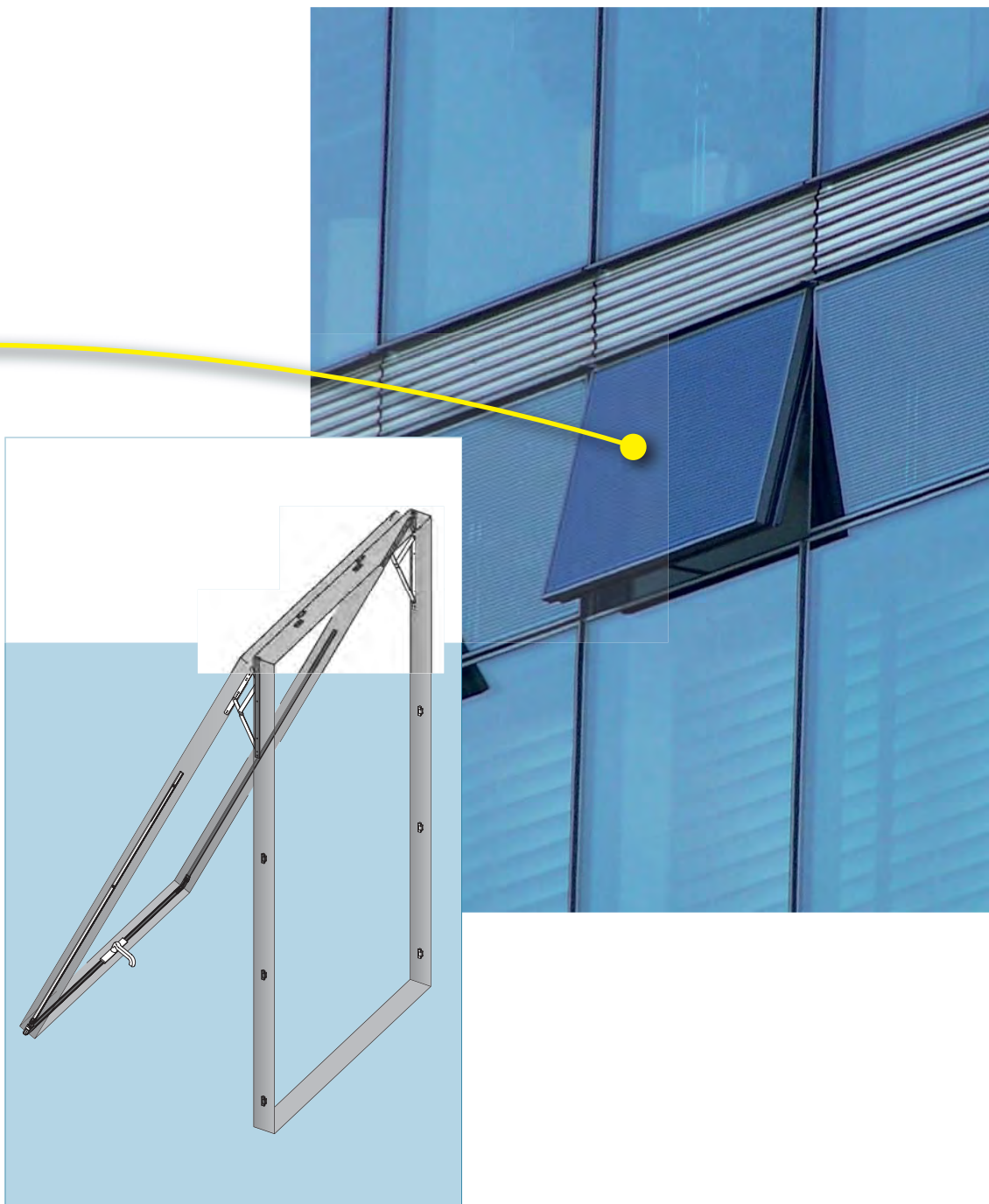
10

11

12

13

i



- Ausstellung erfolgt über 4-Punkt Sonderscheren.
- Flügel  $\pm 3$  mm höhenverstellbar.
- Betätigung und Ver-/Entriegelung über unten mittig positionierten Griff.
- Alternativ: Betätigung und Ver-/Entriegelung über unten positionierten Ketten- und Verriegelungsmotor.
- Begrenzung der Öffnungsstellung durch Kettenmotor.

10

11

12

13

i



## Senk-Klappfenster mit schweren Flügeln

### Referenzobjekt

Daimler Chrysler,  
Potsdamer Platz, Berlin

- FB x FH = 1250 mm x 1730 mm
- Flügelgewicht 150 kg
- Öffnungsstellung 17°

10

11

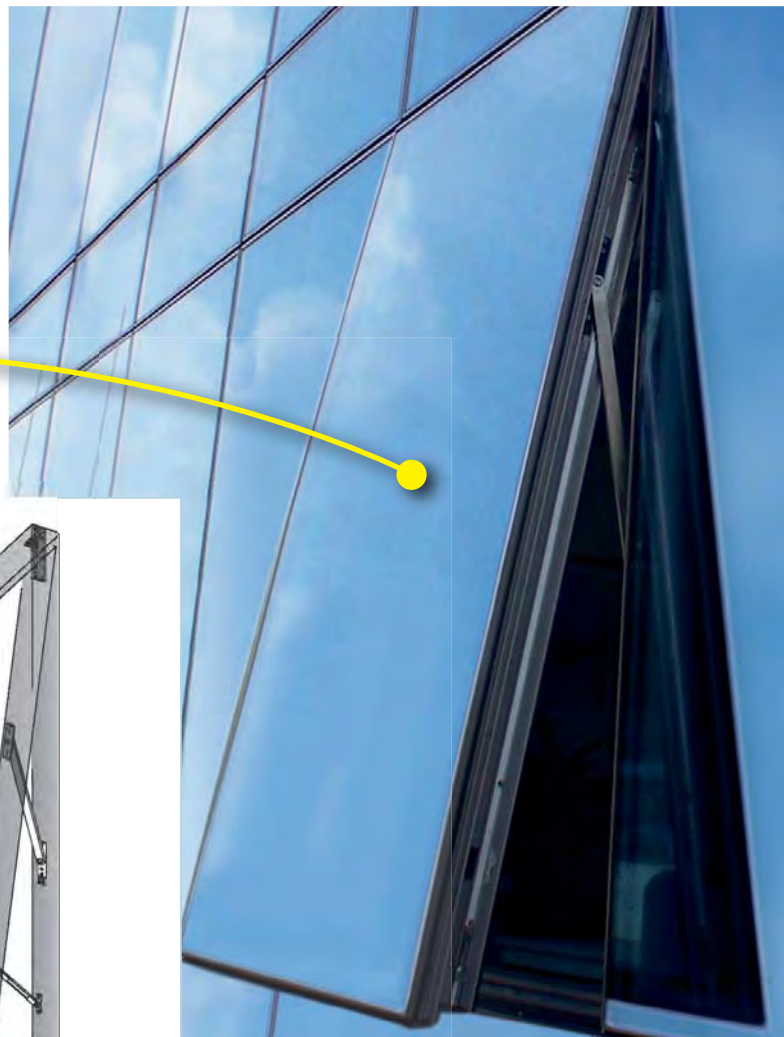
12

13

i







- Ausstellung erfolgt über Scheren und obere Führungen.
- Flügel  $\pm 3$  mm höhenverstellbar.
- Betätigung und Ver-/Entriegelung über unten positionierten Griff. Begrenzung der Öffnungsstellung durch Anschlag in den Führungen oder Öffnungsbegrenzer.
- Alternativ: Betätigung und Ver-/Entriegelung über unten positionierten Ketten- und Verriegelungsmotor. Begrenzung der Öffnungsstellung durch Kettenmotor.

10

11

12

13

i



## Senk-Klappfenster mit schweren Flügeln

### Referenzobjekt

#### Speditionsstraße, Düsseldorf

- FB x FH = 850 mm x 1700 mm
- Flügelgewicht 90 kg
- Öffnungsstellung 10°

10

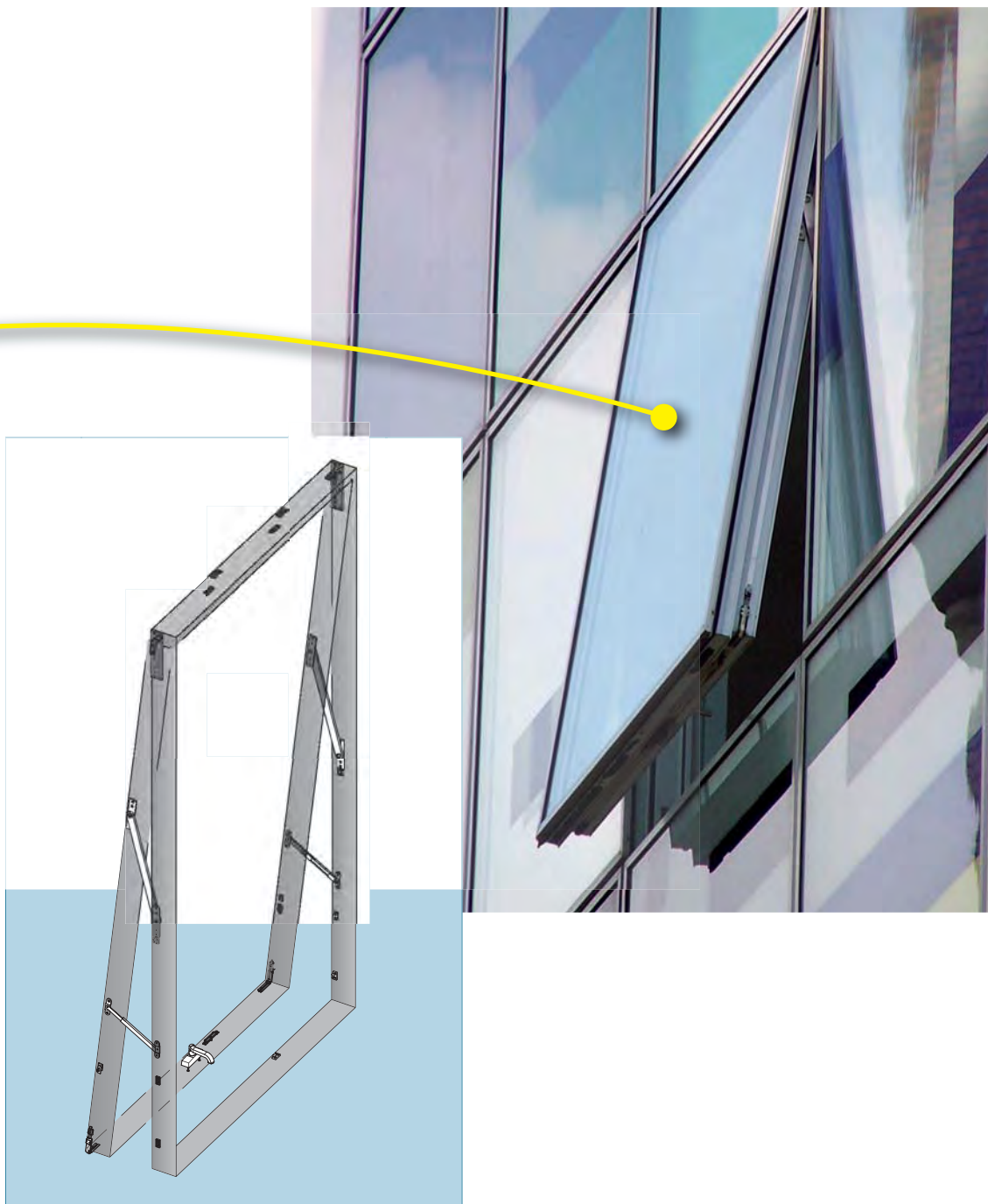
11

12

13

i





- Ausstellung erfolgt über Scheren und obere Führungen.
- Flügel  $\pm 3$  mm höhenverstellbar.
- Betätigung und Ver-/Entriegelung über unten positionierten Griff.  
Begrenzung der Öffnungsstellung durch Anschlag in den Führungen oder Öffnungsbegrenzer.
- Alternativ: Betätigung und Ver-/Entriegelung über unten positionierten Ketten- und Verriegelungsmotor.  
Begrenzung der Öffnungsstellung durch Kettenmotor.

10

11

12

13

i



## Senk-Klappfenster mit schweren Flügeln (4-Punkt Sonderschere)

### Referenzobjekt

#### Sony-Center, Berlin

- FB x FH = 2700 mm x 730 mm
- Flügelgewicht 120 kg
- Öffnungsstellung 35°



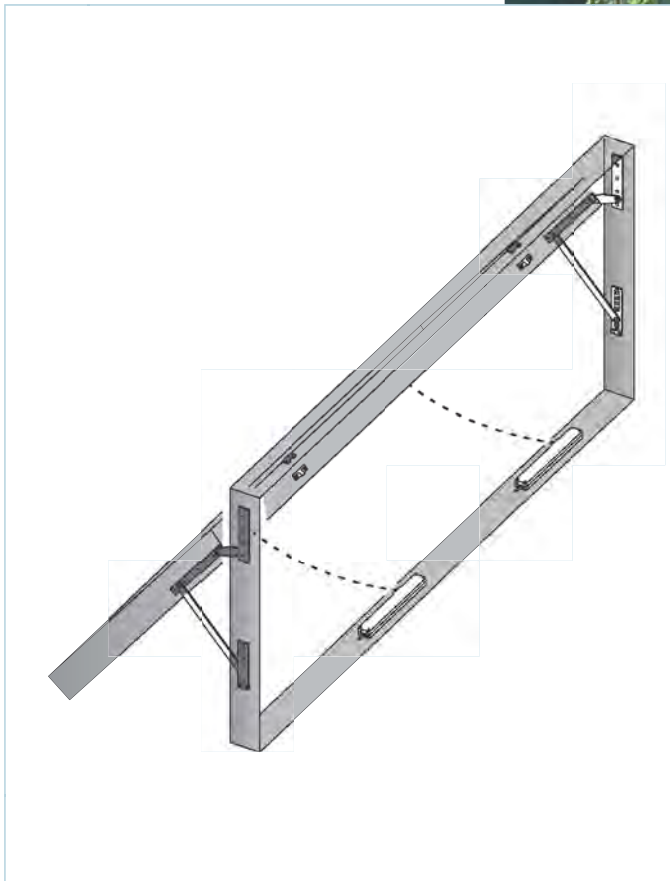
10

11

12

13

i



- Ausstellung erfolgt über 4-Punkt Sonderscheren.
- Flügel  $\pm 3$  mm höhenverstellbar.
- Betätigung und Ver-/Entriegelung über unten positionierte Ketten- und Verriegelungsmotore.
- Begrenzung der Öffnungsstellung durch Kettenmotor.

10

11

12

13

i



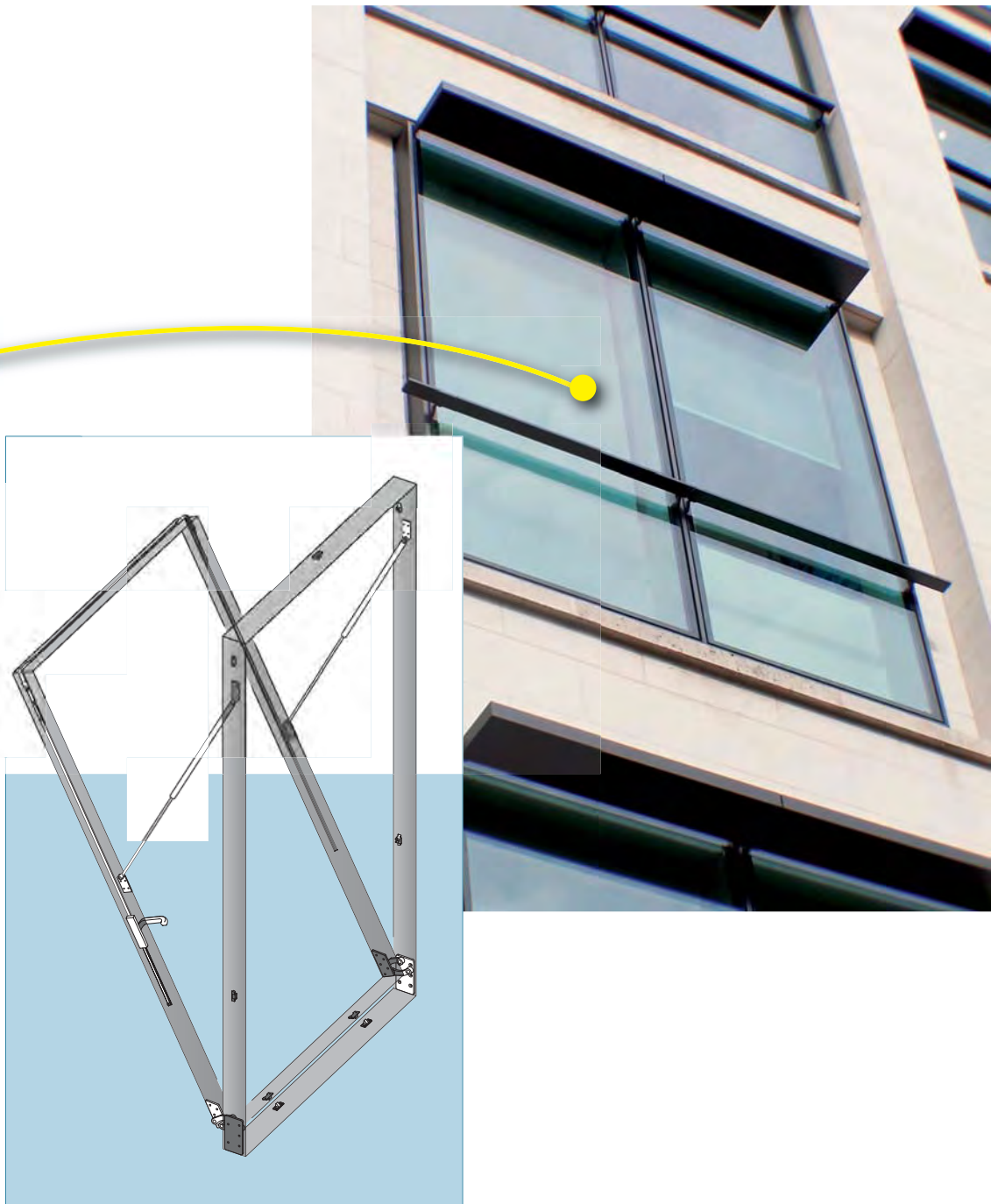
## Kipp-Fenster (4-Punkt Lager)

### Referenzobjekt

#### Merill Lynch, London

- FB x FH = 1450 mm x 3670 mm
- Flügelgewicht 325 kg
- Öffnungsstellung 10°





- Ausstellung erfolgt über 4-Punkt Drehlager.
- Betätigung und Ver-/Entriegelung über seitlich positionierten Griff.
- Begrenzung der Öffnungsstellung durch Öffnungsbegrenzer mit Enddämpfung

10

11

12

13

i



## Klapp-Fenster (4-Punkt Lager)

### Referenzobjekt

#### Fleetstreet, London

- FB x FH = 1500 mm x 2600 mm
- Flügelgewicht 230 kg
- Öffnungsstellung 26°



10

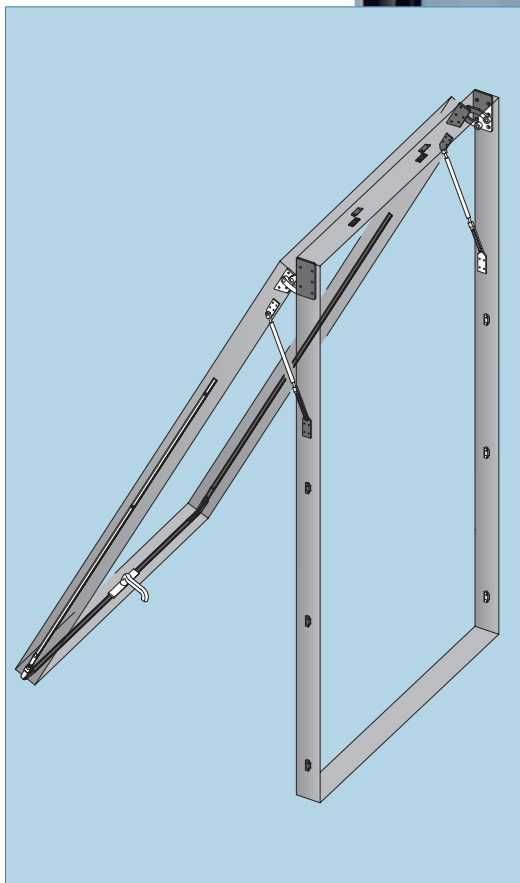
11

12

13

i





- Ausstellung erfolgt über 4-Punkt Drehlager.
- Betätigung und Ver-/Entriegelung über unten positionierten Griff.
- einstellbare Stützvorrichtung bringt den Flügel in die richtige Verschlussstellung.

10

11

12

13

i



## Drehfenster (motorisch)

### Referenzobjekt

#### Deutsche Post, Bonn

- FB x FH = 515 mm x 1955 mm
- Flügelgewicht 60 kg
- Öffnungsstellung 85°

10

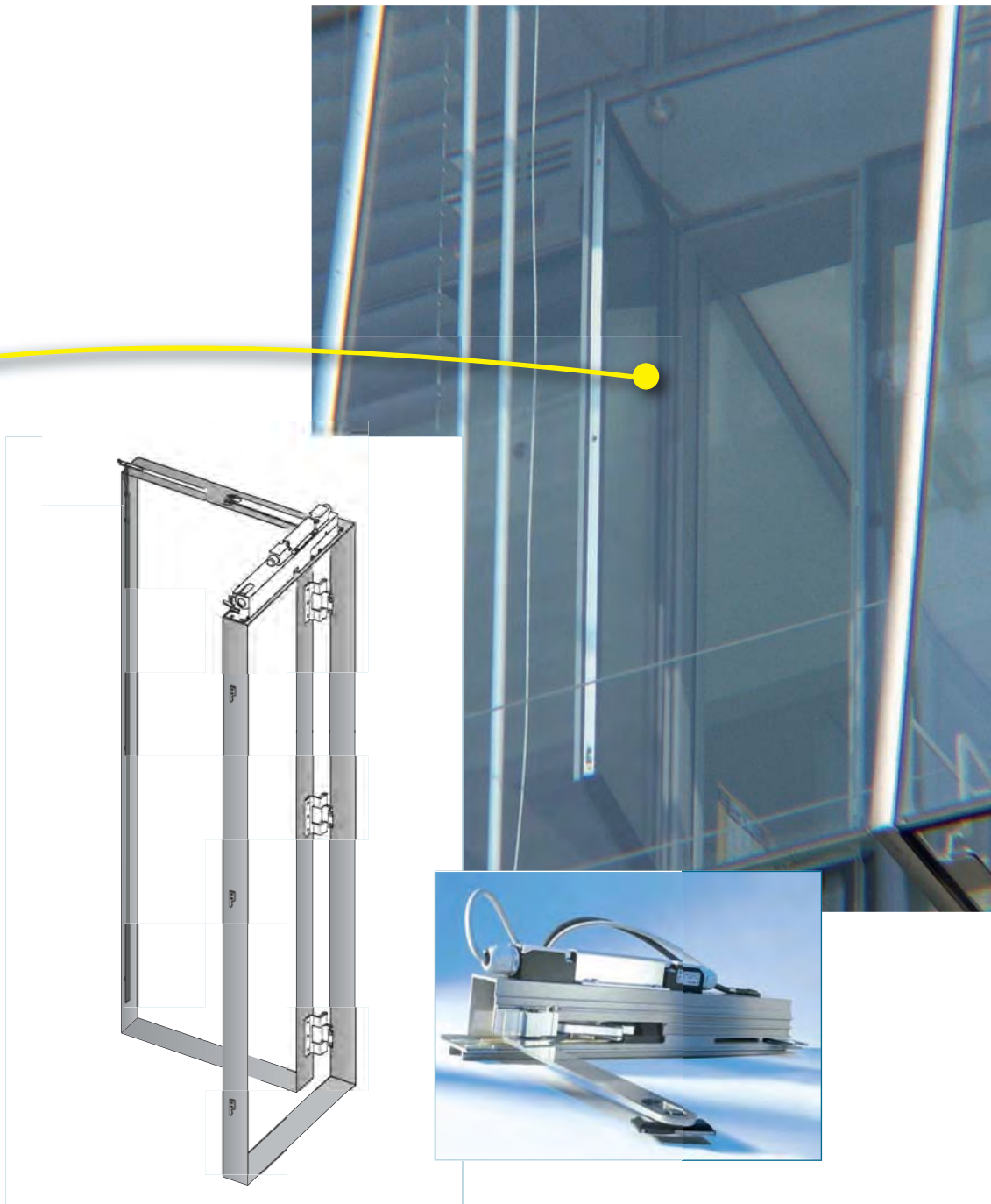
11

12

13

i





Flügelstellung Auf/Zu über Endschalter.  
Ausstellung, Ver-/Entriegelung über oben  
positionierten Getriebemotor.  
Antrieb durch Modulbauweise leicht austauschbar.

10

11

12

13

i



## Verbund-Drehfenster

### Referenzobjekt

#### GAP 15, Düsseldorf

- FB x FH = 1350 mm x 3670 mm
- Flügelgewicht 350 kg
- Öffnungsstellung 10°
- Reinigungsstellung 40°

10

11

12

13

i





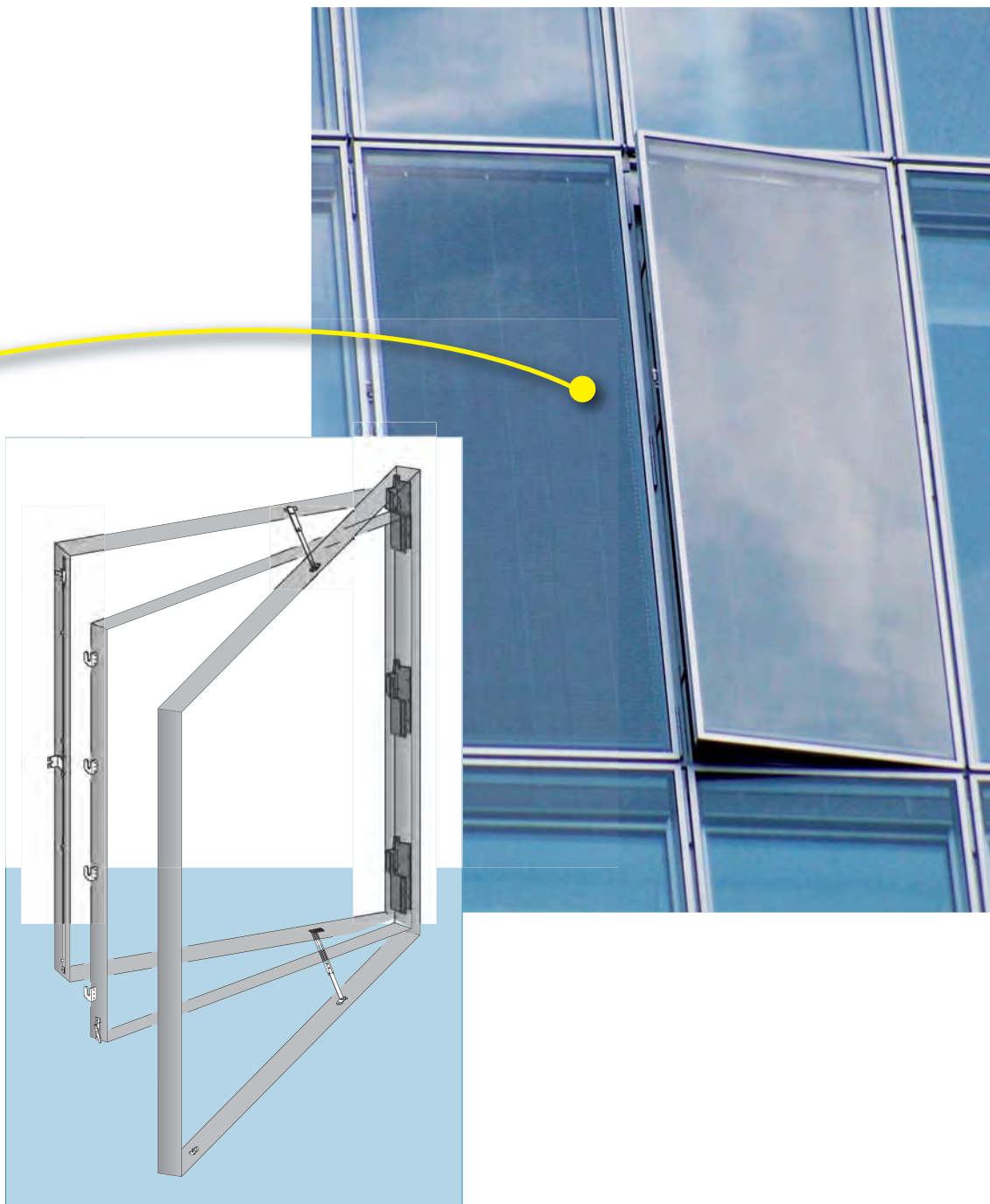
10

11

12

13

i



- Ausstellung und Betätigung über 3 senkrecht positionierte verdecktliegende Kettenmotore.
- Zu Reinigungszwecken wird der äußere Flügel von der Außenseite her manuell entkoppelt und durch Öffnungsbegrenzer auf 40° begrenzt.



## Vertikal-Schiebe-Fenster

### Referenzobjekt

Neven DuMont, Köln

- FB x FH = 1400 mm x 2100 mm
- Flügelgewicht 80 kg
- Öffnungsstellung 30°



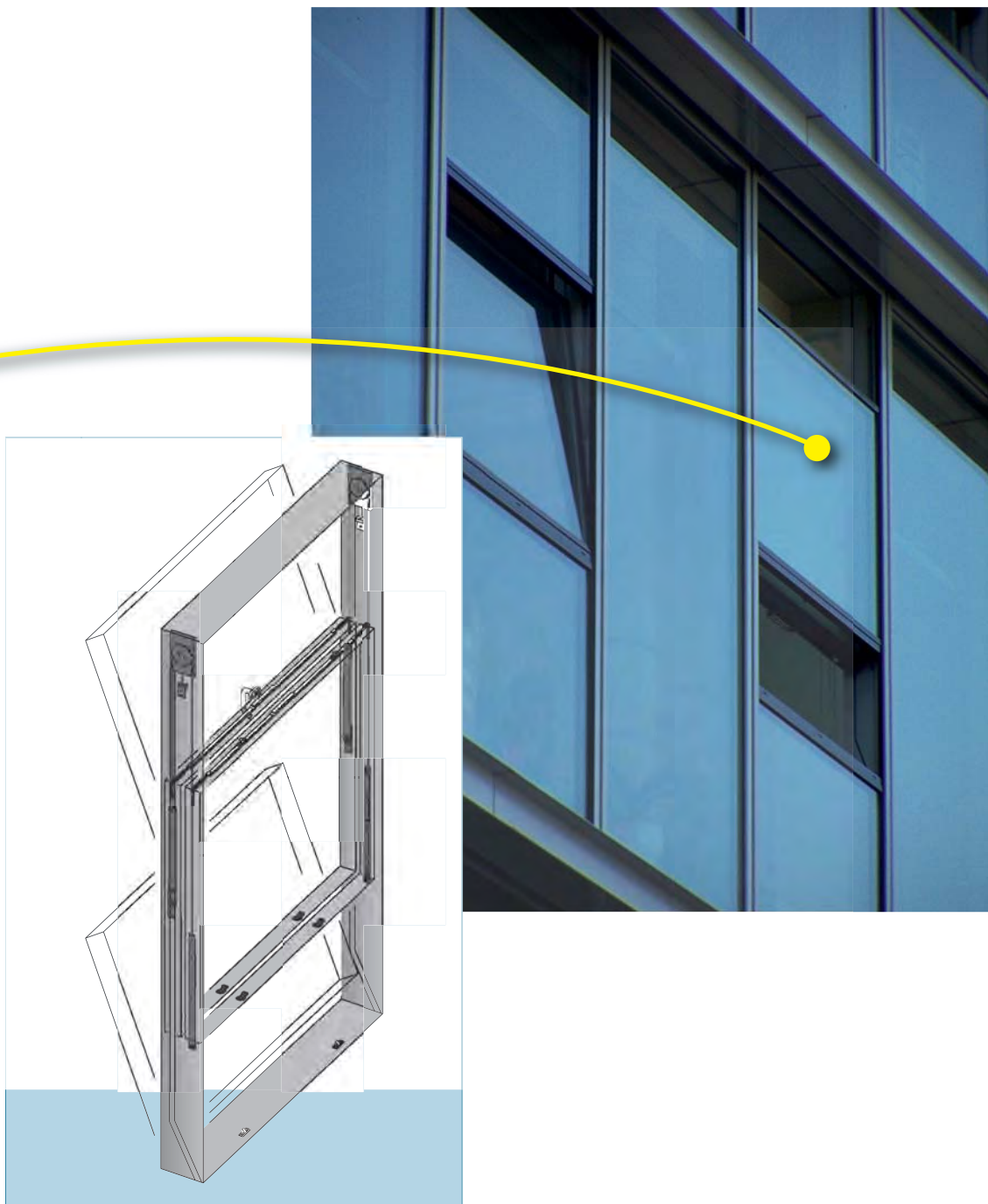
10

11

12

13

i



- Der untere Flügel wird nach oben ausgestellt, der obere nach unten.
- Steuerung erfolgt über rahmenseitige Führungen und Umlenkrollen.
- Betätigung und Ver-/Entriegelung über oben positionierten Griff.
- Begrenzung der Öffnungsstellung durch Begrenzungsscheren.
- Zu Reinigungszwecken können beide Flügel nach innen geöffnet werden (Kippstellung).

10

11

12

13

i



## Senk-Klapp-Oberlicht-Flügel

### Referenzobjekt

#### Bundeskanzleramt, Berlin

- FH x FB = 800 mm x 2300 mm
- Flügelgewicht 100 kg
- Ausstellweite 300 mm



10

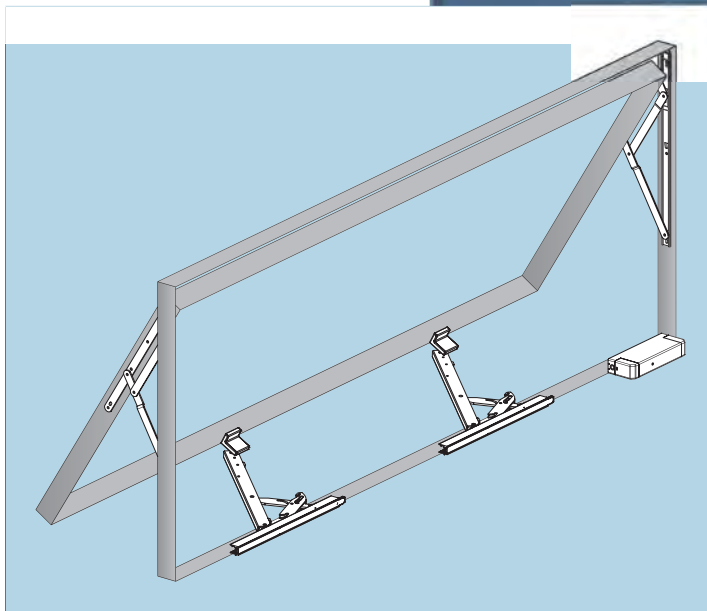
11

12

13

i





- Ausstellung erfolgt über WSS-Ausstellscheren Alu-Kipp 300.
- Betätigung über Elektro-Spindeltrieb.

10

11

12

13

i



## Notizen

Oberflächenschlüssel	372
Farbmuster	374
Icons, die Ihnen helfen	375
Stichwortverzeichnis	376
Artikel-Nummern alt / neu	378
Vertriebsgebiete / Vertretungen	386
AGBs	390
Kataloganforderung	392



10



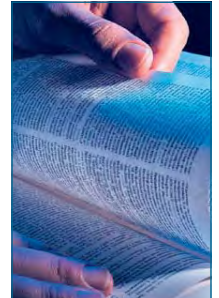
11



12



13



i



## Oberflächenschlüssel

### STAHL

005 =	St blank
008 =	St feuerverzinkt
010 =	St galvanisch verzinkt
011 =	St sendzimir verzinkt
012 =	St gelb chromatiert
015 =	St schwarz chromatiert
020 =	St schwarz nasslackiert
025 =	St matt vernickelt
026 =	St verchromt
030 =	St silberfarbig pulverbeschichtet
035 =	St silberfarbig nasslackiert
040 =	St dunkelbraun pulverbeschichtet
045 =	St dunkelbraun nasslackiert
048 =	St RAL 9010 nasslackiert
050 =	St RAL 9010 pulverbeschichtet
054 =	St RAL 9016 nasslackiert
055 =	St RAL 9016 pulverbeschichtet
060 =	St dunkelgrau pulverbeschichtet
065 =	St tiefschwarz pulverbeschichtet
095 =	St RAL pulverbeschichtet
099 =	St in Sonderoberflächen

### Messing

305 =	Ms blank
308 =	Ms brüniert
310 =	Ms galvanisch verzinkt
316 =	Ms poliert
318 =	Ms poliert, mit Klarlack
325 =	Ms matt vernickelt
326 =	Ms matt gebürstet
328 =	Ms matt gebürstet, mit Klarlack
330 =	Ms silberfarbig nasslackiert
340 =	Ms dunkelbraun pulverbeschichtet
350 =	Ms RAL 9010 pulverbeschichtet
355 =	Ms RAL 9016 pulverbeschichtet
371 =	Ms verchromt
372 =	Ms matt verchromt
374 =	Ms poliert verchromt
375 =	Ms vernickelt
376 =	Ms velour vernickelt
377 =	Ms poliert vernickelt
395 =	Ms RAL pulverbeschichtet
399 =	Ms in Sonderoberflächen

### ALUMINIUM

#### Eloxal

#### nach Euras-Standard-Farbfächer und Standardfarben (Tauchfärbung)

105 =	Al blank
110 =	Al E2/C-0 silberfarbig
111 =	Al E3/C-0 silberfarbig
112 =	Al E4/C-0 silberfarbig
113 =	Al E5/C-0 silberfarbig
114 =	Al E6/C-0 silberfarbig
122 =	Al E4/EV 2 neusilberfarbig
123 =	Al E5/EV 2 neusilberfarbig
124 =	Al E6/EV 2 neusilberfarbig
127 =	Al E4/EV 3
129 =	Al E6/EV 3
137 =	Al E4/C-31
139 =	Al E6/C-31
142 =	Al E4/C-32
144 =	Al E6/C-32
147 =	Al E4/C-33
149 =	Al E6/C-33
152 =	Al E4/C-34 dunkelbronze
153 =	Al E5/C-34 dunkelbronze
154 =	Al E6/C-34 dunkelbronze
157 =	Al E4/C-35 schwarz
158 =	Al E5/C-35 schwarz
159 =	Al E6/C-35 schwarz
198 =	Al Edelstahl-Effekt

#### Pulverbeschichtung

230 =	Al silberfarbig
240 =	Al dunkelbraun
250 =	Al RAL 9010
255 =	Al RAL 9016
260 =	Al RAL 3026
267 =	Al RAL 9006
295 =	Al RAL
299 =	Al in Sonderoberflächen

#### Nasslackierung

220 =	Al schwarz
235 =	Al silberfarbig
245 =	Al dunkelbraun
251 =	Al RAL 9010
256 =	Al RAL 9016

## EDELSTAHL

- 405 = Edelstahl V2A blank
- 408 = Edelstahl V4A blank
- 416 = Edelstahl V2A poliert
- 418 = Edelstahl V4A poliert
- 426 = Edelstahl V2A matt gebürstet
- 428 = Edelstahl V4A matt gebürstet
- 429 = Edelstahl V2A PVD/Titan beschichtet
- 455 = Edelstahl V2A RAL 9016 pulverbeschichtet

## KUNSTSTOFF

- 505 = Kunststoff natur
- 510 = Kunststoff transparent
- 535 = Kunststoff silberfarbig nasslackiert
- 550 = Kunststoff weiß
- 556 = Kunststoff RAL 9016 nasslackiert
- 558 = Kunststoff blau
- 560 = Kunststoff braun
- 565 = Kunststoff schwarz
- 570 = Kunststoff grau
- 572 = Kunststoff Edelstahl-Optik
- 573 = Kunststoff Messing-Optik
- 575 = Kunststoff grün
- 580 = Kunststoff metallisiert
- 581 = Kunststoff Hewi Nr. 33 = rubinrot
- 582 = Kunststoff Hewi Nr. 90 = tiefschwarz
- 583 = Kunststoff Hewi Nr. 95 = felsgrau
- 584 = Kunststoff Hewi Nr. 99 = reinweiß

## GLAS

- 805 = Glas klar

## GUMMI

- 825 = Gummi grau

## TEMPERGUSS

- 605 = GTW roh
- 608 = GTW feuerverzinkt
- 610 = GTW galvanisch verzinkt
- 620 = GTW schwarz nasslackiert
- 625 = GTW vernickelt
- 699 = GTW in Sonderoberflächen

## ZINK-DRUCKGUSS

- 705 = GD-Zn roh
- 710 = GD-Zn galvanisch verzinkt
- 715 = GD-Zn schwarz chromatiert
- 725 = GD-Zn matt vernickelt
- 730 = GD-Zn silberfarbig pulverbeschichtet
- 735 = GD-Zn silberfarbig nasslackiert
- 737 = GD-Zn weiß nasslackiert
- 740 = GD-Zn dunkelbraun pulverbeschichtet
- 750 = GD-Zn RAL 9010 pulverbeschichtet
- 755 = GD-Zn RAL 9016 pulverbeschichtet
- 770 = GD-Zn RAL 9005 pulverbeschichtet
- 772 = GD-Zn matt verchromt
- 773 = GD-Zn Edelstahl-Effekt
- 774 = GD-Zn poliert verchromt
- 780 = GD-Zn gelb chromatiert
- 795 = GD-Zn RAL pulverbeschichtet
- 799 = GD-Zn in Sonderoberflächen

## BRONZE

- 905 = Bronze natur

## HINWEISE

- E2 gebürstet
- E3 poliert
- E4 geschliffen und gebürstet
- E5 geschliffen, gebürstet und poliert
- E6 chemisch gebeizt
- C-0 entspricht EV 1

Die Auswahl der lieferbaren Farben ist in den einzelnen Rubriken unterschiedlich. Details finden Sie in jedem Kapitel.

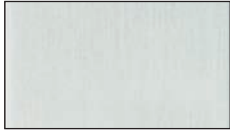
Bei Bestellungen über Beschläge in HEWI-Farben erfolgt die Beschichtung in dem von HEWI vorgegebenen, annähernden RAL-Farbtönen.

Durch unterschiedliche Materialien und Bearbeitungen kann es zu geringen Farbunterschieden kommen.

Weitere Oberflächen sind möglich. Bei Bedarf bitten wir um Abstimmung mit unserem Hause.

## Farbmuster

### ALUMINIUM



E4/C-0  
silber



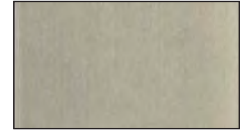
E4/EV 2  
neusilber



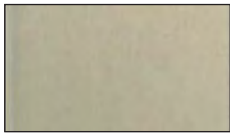
E4/EV 3  
messingfarbig



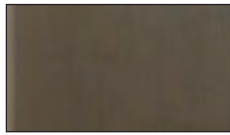
E4/S5/EV 5  
goldfarbig



E4/C 31  
edelstahlfarbig



E4/C 32  
hellbronze



E4/C 33  
mittelbronze



E4/C 34  
dunkelbronze



E4/C 35  
schwarz



RAL 9010  
reinweiß



RAL 9016  
verkehrweiß



RAL 1023  
verkehrsgelb



RAL 3003  
rubinrot



RAL 3007  
schwarzrot



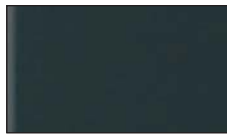
RAL 5002  
ultramarinblau



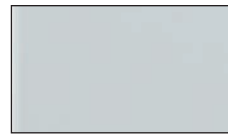
RAL 5011  
stahlblau



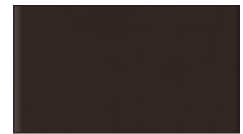
RAL 6029  
minzgrün



RAL 7016  
anthrazitgrau



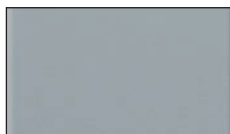
RAL 7035  
lichtgrau



RAL 8014  
sepiabraun



RAL 9005  
tiefschwarz

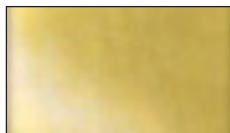


RAL 9006  
weißaluminium

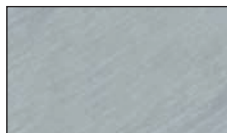
### MESSING



matt gebürstet,  
mit Klarlack



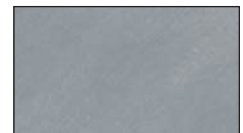
poliert,  
mit Klarlack



matt verchromt

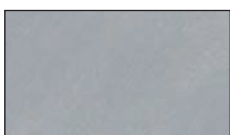


poliert verchromt

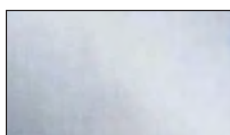


velour vernickelt

### EDELSTAHL



matt geschliffen



poliert

### HINWEISE

Die Auswahl der lieferbaren Farben ist in den einzelnen Rubriken unterschiedlich. Details finden Sie in jedem Kapitel auf der Seite „Werkstoffe und Oberflächen“.

Diese Farbmuster dienen lediglich der Orientierung, **Farbabweichungen sind drucktechnisch bedingt**.

Weitere Oberflächen sind möglich. Bei Bedarf bitten wir um Abstimmung mit unserem Hause.

## Icons, die Ihnen helfen

10

11

12

13

i

### Symbole und ihre Bedeutung



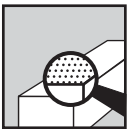
#### Häufig gestellte Fragen

Das Symbol für häufig gestellte Fragen zeigt Ihnen den Weg zu zahlreichen Antworten der jeweiligen Produktgruppen.



#### Technische Informationen

In diesem Katalog gibt es für Sie viele technische Informationen zu den verschiedensten Produkten. Dieses Symbol bringt Sie zu den wichtigsten Infos zum jeweiligen Produkt.



#### Oberflächenausprägung

Dieses Symbol bringt Sie auf die Seite mit dem Oberflächenschlüssel und den Farbbeispielen.



#### Certifikate European

Dieses Zeichen gibt in Verbindung mit weiteren Angaben (Normnummern usw.) die Gebrauchstauglichkeit nach den Richtlinien einer europäisch harmonisierten Norm an.



#### RAL

Dieses Gütezeichen steht für eine nachgewiesene Gebrauchstauglichkeit für Dauerfunktion, Einbruchhemmung usw. nach einer RAL-Richtlinie.



## Stichwortverzeichnis

A-D	Seite
Abdeckschienen für Flachform-Oberlichtöffner	245
Anschlussstangen für Flachform-Oberlichtöffner	247
Anschlussstücke für Flachform-Oberlichtöffner	249, 253, 261
Anziehgriffe für Balkontüren	77
Aufreiber	161
Aushebelschutz für Drehkippbeschläge	60
Ausstellschere für Klappflügel	133
Ausstellscheren ALU-KIPP	235 - 237
Balkontürgriffe	77
Bohrlehren für Flachform-Oberlichtöffner	263
Bohrlehren für Zentralgetriebe	84, 101
C-Profilschiene	153
Dornschlüssel	162
Dorn-Zwangverschluss	162
Dosierpistole	143
Dosierspender	143
Drehbeschläge	37, 95
Drehfenster (motorisch)	362 - 363
Drehflügelband	135
Drehflügelsperren	74, 101
Drehgetriebe	42, 43, 49
Drehkippbeschläge	29, 31, 55, 57, 91, 102
Drehschalenlager	168
E-H	Seite
Einhakkurbeln	310
Einreiber	163
Falzgetriebe	83
Fang- und Putzschere	123, 124
Fehlbedienungssperren	82
Fensteraussteller	137 - 140
Fensteraussteller, Tandem-	138, 140
Fensterbänder	134, 136
Fensterbankübertragungen	257, 258, 265
Fenstergriffe	50, 103 - 110, 112 - 121, 162, 169
Getriebeableitungen für Flachform-Oberlichtöffner	220 - 222
Glasbruchsensoren	81
Handgriffe	170 - 175, 177
Handhebel	240, 241

Handhebelsicherung	242
Handkurbel	310
Horizontalgetriebe	251, 252

K-N	Seite
Kardangelenke	255
Kettenantriebe, elektrisch	301, 303, 305, 319, 320, 324, 325, 329, 330
Kippbeschläge	67, 69, 71, 99
Kippdrehbeschläge	45, 47
Kippfenster (4-Punkt Lager)	358 - 359
Kippflügelbeschläge	203 - 210, 223 - 231
Kippflügelscheren	130, 131
Klappfenster (4-Punkt Lager)	360 - 361
Klappflügelbeschläge	211 - 217, 232 - 234
Klebstoffe	142
Knickkurbel	260
Knickscheren	132
Kurbelhalterungen	259, 310
Laufrollen	178
Lichtsensor	342
Lüftungs- und Markisensteuerungen	335 - 339
Maueranker	141
Mittenschlösser, senkrecht	32, 38, 39, 48, 58, 65, 92, 96
Mittenschlösser, waagrecht	32, 40, 41, 48, 58, 72, 92, 96, 100
Motorsteuergerät	340
Muschelgriffe	176
Netzteile für Elektro-Kettenantriebe	326

O-S	Seite
Oberlichtöffner	203 - 217, 223 - 234
Oberlichtöffner HANSA-C	292
Oberlichtöffner HANSA-G	285 - 288, 290, 291, 293
Oberlichtöffner HANSA-K	289, 294
Oberlichtöffner MINI-KIPP-WU	273 - 277
Oberlichtöffner VL-150	267 - 271
Oberlichtöffner WSS-70-S	279
Oberlichtöffner WSS-70-W	281 - 283
Oberlichtschnäpper	156 - 160



Objektbezogene Sonderbeschläge	345 - 369
Öffnungsbegrenzer	97, 124 - 129
Parallel-Ausstell-Fenster	346 - 347
Parallel-Ausstell-Lamelle	348 - 349
Pfosten-/Riegelübertragungen	226 - 228, 232 - 239, 264
Putz- und Fangschere	123, 124
Regensensor	341
Scheren	33 - 35, 51 - 53, 93
Schiebeflügel-Handgriffe	170 - 177
Schließbleche	155, 173
Schnäpperverschlüsse	76, 77, 156 - 160, 175 - 177
Schwenkkonsolen	301, 303, 316 - 318, 322, 323
Schwenkwinkel	305, 323
Seilzug	249
Seilzugführung	249
Seilzug-Klemmhalterung	249
Seilzugübertragung	219
Senkklapppfenster	350 - 357
Senkklapppflügelbeschläge	164 - 166
Senkklapppflügelverschluss	167
Senkklapppoberlichtflügel	368 - 369
Sicherheitsschere	123
Spaltluftbegrenzer	78
Spindelantriebe	261, 301, 303, 305, 311, 312, 314, 315
Spindelantriebe, Teleskop-	307, 308, 313
Stanzwerkzeuge	84
Steckschlüssel	43, 121
Steckschlüsselbetätigungen	112 - 119, 121
Steckschlüsselgetriebe	43
Stockhaken	160
Stulpriegel	156
Sturmhaken	163

## T-Z

### Seite

Tandem-Fensteraussteller	138, 140
Tandem-Lastabschaltung	321
Tandem-Laufrollen	179
Teleskop-Spindeltriebe	307 - 309, 313
Temperaturfühler	342
Treibriegelverschlüsse	147 - 149

Verbindungsmuffen	248
Verbindungsrohr	255
Verbindungsstück	253
Verbindungswellen	309, 313
Verbund-Drehfenster	364 - 365
Verschlussüberwachung	80
Vertikalgetriebe	252, 254
Vertikal-Schiebefenster	366 -367
Vierpunkt-Ausstellschere	164
Vorreiber	161
Wahlschaltermodul	342
Windfühler	341
Wippübertragung	219
Zentralgetriebe ohne Fehlbedienungssperre	83
Zentralschlösser	168
Ziehgriffe	77

10

11

12

13

i



# Artikel-Nummern alt / neu

Hierbei handelt es sich lediglich um eine Referenzliste!  
Bitte den jeweiligen Artikel auf der Katalogseite überprüfen.

alte Artikel-Nr.	neue Artikel-Nr.	Seite	alte Artikel-Nr.	neue Artikel-Nr.	Seite	alte Artikel-Nr.	neue Artikel-Nr.	Seite
10.100.00.12	10.502.0000.112	109	10.130.00.13	10.532.0000.153	113	10.159.00.13	10.565.0000.153	117
10.100.00.17	10.502.0000.230	109	10.131.00.12	10.533.0000.113	113	10.160.00.12	10.569.0000.113	118
10.100.00.20	10.502.0000.316	109	10.131.00.13	10.533.0000.153	113	10.160.00.13	10.569.0000.153	118
10.100.00.21	10.502.0000.326	109	10.132.00.12	10.534.0000.113	113	10.162.00.12	10.570.0000.113	118
10.100.00.25	10.502.0000.372	109	10.132.00.13	10.534.0000.153	113	10.162.00.13	10.570.0000.153	118
10.101.00.12	10.503.0000.112	109	10.134.00.12	10.536.0000.113	113	10.163.00.12	10.571.0000.113	118
10.101.00.17	10.503.0000.230	109	10.134.00.13	10.536.0000.153	113	10.163.00.13	10.571.0000.153	118
10.101.00.20	10.503.0000.316	109	10.135.00.12	10.537.0000.113	113	10.164.00.12	10.572.0000.113	118
10.101.00.21	10.503.0000.326	109	10.135.00.13	10.537.0000.153	113	10.164.00.13	10.572.0000.153	118
10.101.00.25	10.503.0000.372	109	10.136.00.12	10.538.0000.113	113	10.166.00.12	10.574.0000.113	118
10.102.00.12	10.500.0000.114	109	10.136.00.13	10.538.0000.153	113	10.166.00.13	10.574.0000.153	118
10.102.00.13	10.500.0000.154	109	10.137.00.12	10.540.0000.113	114	10.167.00.12	10.575.0000.113	118
10.103.00.12	10.501.0000.114	109	10.137.00.13	10.540.0000.153	114	10.167.00.13	10.575.0000.153	118
10.103.00.13	10.501.0000.154	109	10.138.00.12	10.542.0000.113	114	10.168.00.12	10.576.0000.113	118
10.104.00.12	10.504.0000.113	110	10.138.00.13	10.542.0000.153	114	10.168.00.13	10.576.0000.153	118
10.104.00.13	10.504.0000.153	110	10.139.00.12	10.543.0000.113	114	10.169.00.12	10.580.0000.113	119
10.105.00.12	10.505.0000.113	110	10.139.00.13	10.543.0000.153	114	10.169.00.13	10.580.0000.153	119
10.105.00.13	10.505.0000.153	110	10.140.00.12	10.544.0000.113	114	10.170.00.12	10.582.0000.113	119
10.106.00.12	10.506.0220.113	110	10.140.00.13	10.544.0000.153	114	10.170.00.13	10.582.0000.153	119
10.106.00.13	10.506.0220.153	110	10.141.00.12	10.545.0000.113	114	10.171.00.12	10.583.0000.113	119
10.107.00.12	10.507.0220.113	110	10.141.00.13	10.545.0000.153	114	10.171.00.13	10.583.0000.153	119
10.107.00.13	10.507.0220.153	110	10.142.00.12	10.547.0000.113	115	10.172.00.12	10.584.0000.113	119
10.110.20.12	10.511.0000.114	111	10.142.00.13	10.547.0000.153	115	10.172.00.13	10.584.0000.153	119
10.110.20.13	10.511.0000.154	111	10.144.00.12	10.548.0000.113	115	10.174.00.12	10.586.0000.113	119
10.110.28.12	10.511.0001.114	111	10.144.00.13	10.548.0000.153	115	10.174.00.13	10.586.0000.153	119
10.110.28.13	10.511.0001.154	111	10.145.00.12	10.549.0000.113	115	10.175.00.12	10.587.0000.113	119
10.111.00.12	10.510.0000.114	111	10.145.00.13	10.549.0000.153	115	10.175.00.13	10.587.0000.153	119
10.111.00.13	10.510.0000.154	111	10.146.00.12	10.550.0000.113	115	10.176.00.12	10.588.0000.113	119
10.111.00.17	10.510.0000.230	111	10.146.00.13	10.550.0000.153	115	10.176.00.13	10.588.0000.153	119
10.112.00.00	10.512.0000.005	111	10.147.00.12	10.551.0000.113	115	10.179.00.12	10.596.0000.113	121
10.114.00.40	10.513.0000.505	111	10.147.00.13	10.551.0000.153	115	10.180.00.12	10.590.0000.113	120
10.115.00.12	10.514.0000.114	111	10.148.00.12	10.555.0000.113	116	10.182.00.12	10.592.0000.113	120
10.115.00.13	10.514.0000.154	111	10.148.00.13	10.555.0000.153	116	10.183.00.12	10.593.0000.113	120
10.120.00.12	10.520.0000.113	112	10.150.00.12	10.556.0000.113	116	10.184.00.20	10.594.0000.316	120
10.120.00.13	10.520.0000.153	112	10.150.00.13	10.556.0000.153	116	10.184.00.21	10.594.0000.326	120
10.122.00.12	10.522.0000.113	112	10.151.00.12	10.557.0000.113	116	10.184.00.23	10.594.0000.325	120
10.122.00.13	10.522.0000.153	112	10.151.00.13	10.557.0000.153	116	10.184.00.25	10.594.0000.372	120
10.123.00.12	10.523.0000.113	112	10.152.00.12	10.558.0000.113	116	10.185.00.12	10.595.0000.113	120
10.123.00.13	10.523.0000.153	112	10.152.00.13	10.558.0000.153	116	10.194.00.12	10.597.0000.113	121
10.124.00.12	10.524.0000.113	112	10.153.00.12	10.559.0000.113	116	10.196.00.12	10.598.0000.114	121
10.124.00.13	10.524.0000.153	112	10.153.00.13	10.559.0000.153	116	10.200.20.01	10.886.0020.010	163
10.126.00.12	10.526.0000.113	112	10.154.00.12	10.561.0000.113	117	10.200.20.30	10.886.0020.405	163
10.126.00.13	10.526.0000.153	112	10.154.00.13	10.561.0000.153	117	10.200.25.01	10.886.0025.010	163
10.127.00.12	10.527.0000.113	112	10.156.00.12	10.562.0000.113	117	10.200.25.30	10.886.0025.405	163
10.127.00.13	10.527.0000.153	112	10.156.00.13	10.562.0000.153	117	10.200.27.01	10.886.0027.010	163
10.128.00.12	10.528.0000.113	112	10.157.00.12	10.563.0000.113	117	10.200.27.30	10.886.0027.405	163
10.128.00.13	10.528.0000.153	112	10.157.00.13	10.563.0000.153	117	10.201.20.01	10.887.0020.010	163
10.129.00.12	10.530.0000.113	113	10.158.00.12	10.564.0000.113	117	10.201.20.30	10.887.0020.405	163
10.129.00.13	10.530.0000.153	113	10.158.00.13	10.564.0000.153	117	10.201.25.01	10.887.0025.010	163
10.130.00.12	10.532.0000.113	113	10.159.00.12	10.565.0000.113	117	10.201.25.30	10.887.0025.405	163

10

11

12

13

i

Hierbei handelt es sich lediglich um eine Referenzliste!  
Bitte den jeweiligen Artikel auf der Katalogseite überprüfen.

alte Artikel-Nr.	neue Artikel-Nr.	Seite	alte Artikel-Nr.	neue Artikel-Nr.	Seite	alte Artikel-Nr.	neue Artikel-Nr.	Seite
10.201.27.01	10.887.0027.010	163	10.234.00.24	10.790.0006.310	153	10.274.00.13	10.638.0000.154	129
10.201.27.30	10.887.0027.405	163	10.235.04.01	10.791.0004.010	153	10.275.00.12	10.639.0000.114	129
10.203.27.01	10.890.0027.010	163	10.235.04.30	10.791.0004.405	153	10.275.00.13	10.639.0000.154	129
10.203.27.30	10.890.0027.405	163	10.235.06.01	10.791.0006.010	153	10.276.00.01	10.636.0000.010	129
10.203.36.01	10.890.0036.010	163	10.235.06.30	10.791.0006.405	153	10.277.00.01	10.637.0000.010	129
10.203.36.30	10.890.0036.405	163	10.235.07.01	10.791.0007.010	153	10.302.00.51	10.320.xxxx.730	74
10.203.45.01	10.890.0045.010	163	10.235.07.30	10.791.0007.405	153	10.302.00.52	10.320.xxxx.740	74
10.203.45.30	10.890.0045.405	163	10.235.09.01	10.791.0009.010	153	10.302.00.54	10.320.xxxx.755	74
10.205.07.12	10.882.0000.114	162	10.235.09.30	10.791.0009.405	153	10.302.00.55	10.320.xxxx.799	74
10.206.07.12	10.883.0000.114	162	10.235.11.01	10.791.0011.010	153	10.303.00.30	10.321.xxxx.105	74
10.207.00.12	10.891.0000.114	163	10.235.11.30	10.791.0011.405	153	10.304.00.30	10.330.0010.710	78
10.208.00.12	10.884.0000.114	162	10.235.14.01	10.791.0014.010	153		10.330.0029.710	78
10.209.00.04	10.885.0000.025	162	10.235.14.30	10.791.0014.405	153		10.331.0010.710	78
10.214.00.60	10.871.0000.610	161	10.237.05.01	10.792.0005.010	153		10.331.0029.710	78
10.214.00.64	10.871.0000.605	161	10.237.05.30	10.792.0005.405	153	10.305.00.30	10.332.0000.710	78
10.215.00.60	10.870.0000.610	161	10.237.06.01	10.792.0006.010	153		10.333.0000.710	78
10.215.00.64	10.870.0000.605	161	10.237.06.30	10.792.0006.405	153	10.312.00.01	10.440.0054.010	102
10.216.00.60	10.872.0000.610	161	10.237.07.01	10.792.0007.010	153		10.440.0094.010	102
10.216.00.64	10.872.0000.605	161	10.237.07.30	10.792.0007.405	153		10.441.0054.010	102
10.217.00.60	10.873.0000.610	161	10.237.08.01	10.792.0008.010	153		10.441.0094.010	102
10.217.00.64	10.873.0000.605	161	10.237.08.30	10.792.0008.405	153	10.320.22.12	10.180.0024.112	42
10.218.00.12	10.874.0000.114	161	10.237.14.01	10.792.0014.010	153	10.320.22.13	10.180.0024.152	42
10.219.14.01	10.892.0140.010	163	10.237.14.30	10.792.0014.405	153	10.320.22.15	10.180.0024.255	42
10.219.18.01	10.892.0180.010	163	10.237.19.01	10.792.0019.010	153	10.320.22.16	10.180.0024.299	42
10.219.20.01	10.892.0200.010	163	10.237.19.30	10.792.0019.405	153	10.320.29.12	10.180.0029.112	42
10.219.25.01	10.892.0250.010	163	10.237.20.01	10.792.0020.010	153	10.320.29.13	10.180.0029.152	42
10.219.30.01	10.892.0300.010	163	10.237.20.30	10.792.0020.405	153	10.320.29.15	10.180.0029.255	42
10.220.00.01	10.740.0000.010	144	10.238.00.01	10.800.0000.010	153	10.320.29.16	10.180.0029.299	42
10.221.00.01	10.742.0000.010	145	10.238.00.30	10.800.0000.405	153	10.321.22.12	10.182.0024.112	42
	10.743.0000.010	145	10.239.00.01	10.801.0000.010	154	10.321.22.13	10.182.0024.152	42
10.222.00.01	10.760.0000.010	255	10.241.00.01	10.802.0000.010	154	10.321.22.15	10.182.0024.255	42
10.224.00.01	10.744.0000.010	146	10.243.00.01	10.803.0000.010	154	10.321.22.16	10.182.0024.299	42
10.225.00.01	10.745.0000.010	146	10.264.10.01	10.804.0010.010	154	10.321.29.12	10.182.0029.112	42
10.226.00.01	10.747.0000.113	147	10.264.10.12	10.804.0010.114	154	10.321.29.13	10.182.0029.152	42
10.227.00.21	10.761.0000.325	620	10.264.10.30	10.804.0010.405	154	10.321.29.15	10.182.0029.255	42
10.228.00.21	10.762.0000.325	620	10.264.12.01	10.804.0125.010	154	10.321.29.16	10.182.0029.299	42
10.229.03.40	10.763.0003.505	150	10.264.12.12	10.804.0125.114	154	10.322.22.12	10.190.0024.112	43
10.229.03.40	10.763.0003.505	620	10.264.12.30	10.804.0125.405	154	10.322.22.13	10.190.0024.152	43
10.229.04.40	10.763.0004.505	150	10.264.14.01	10.804.0014.010	154	10.322.22.15	10.190.0024.255	43
10.229.04.40	10.763.0004.505	620	10.264.14.12	10.804.0014.114	154	10.322.22.16	10.190.0024.299	43
10.230.00.01	10.750.0000.113	148	10.264.14.30	10.804.0014.405	154	10.322.29.12	10.190.0029.112	43
10.231.00.01	10.751.0000.113	149	10.265.09.01	10.811.0000.010	155	10.322.29.13	10.190.0029.152	43
10.232.00.01	10.770.0001.010	151	10.265.15.24	10.810.0000.310	155	10.322.29.15	10.190.0029.255	43
	10.770.0002.010	151	10.266.00.01	10.812.0000.010	155	10.322.29.16	10.190.0029.299	43
	10.770.0003.010	151	10.267.00.12	10.813.0000.114	155	10.324.22.12	10.181.0024.112	42
	10.770.0004.010	151	10.270.10.24	10.820.0000.310	156	10.324.22.13	10.181.0024.152	42
10.233.00.01	10.780.0001.010	152	10.270.65.50	10.826.0000.710	156	10.324.22.15	10.181.0024.255	42
	10.780.0002.010	152	10.271.10.24	10.821.0000.310	156	10.324.22.16	10.181.0024.299	42
	10.780.0003.010	152	10.271.65.50	10.827.0000.710	156	10.324.29.12	10.181.0029.112	42
10.234.00.01	10.790.0005.010	153	10.274.00.12	10.638.0000.114	129	10.324.29.13	10.181.0029.152	42

10

11

12

13

i

Hierbei handelt es sich lediglich um eine Referenzliste!  
Bitte den jeweiligen Artikel auf der Katalogseite überprüfen.

alte Artikel-Nr.	neue Artikel-Nr.	Seite	alte Artikel-Nr.	neue Artikel-Nr.	Seite	alte Artikel-Nr.	neue Artikel-Nr.	Seite
10.324.29.15	10.181.0029.255	42	10.339.00.12	10.480.0000.112	107	10.422.00.11	10.862.0000.114	160
10.324.29.16	10.181.0029.299	42	10.339.00.15	10.480.0000.255	107	10.422.00.12	10.862.0000.112	160
10.325.22.12	10.191.0024.112	43	10.339.00.32	10.480.0000.426	107	10.422.00.20	10.862.0000.316	160
10.325.22.13	10.191.0024.152	43	10.351.00.50	10.349.0000.710	83	10.423.00.05	10.852.0000.030	159
10.325.22.15	10.191.0024.255	43	10.351.00.50	10.349.0000.710	83	10.423.00.07	10.852.0000.055	159
10.325.22.16	10.191.0024.299	43	10.400.10.00	10.830.0000.005	157	10.423.00.08	10.852.0000.040	159
10.325.29.12	10.191.0029.112	43	10.400.10.01	10.830.0002.010	157	10.424.00.12	10.844.0000.114	158
10.325.29.13	10.191.0029.152	43	10.400.20.00	10.830.0001.005	157	10.424.00.13	10.844.0000.154	158
10.325.29.15	10.191.0029.255	43	10.400.20.01	10.830.0003.010	157	10.424.00.15	10.844.0000.255	158
10.325.29.16	10.191.0029.299	43	10.401.10.00	10.832.0000.005	157	10.425.00.12	10.854.0000.114	159
10.326.00.12	10.192.0000.112	43	10.401.10.01	10.832.0002.010	157	10.425.00.13	10.854.0000.154	159
10.326.00.13	10.192.0000.152	43	10.401.20.00	10.832.0001.005	157	10.425.00.15	10.854.0000.255	159
10.326.00.15	10.192.0000.255	43	10.401.20.01	10.832.0003.010	157	10.426.01.12	10.842.0150.114	158
10.326.00.16	10.192.0000.299	43	10.402.00.11	10.860.0010.114	160		10.842.0165.114	158
10.328.22.12	10.226.0024.112	49		10.860.0019.114	160	10.426.01.13	10.842.0150.154	158
10.328.22.13	10.226.0024.152	49	10.402.00.12	10.860.0010.112	160		10.842.0165.154	158
10.328.22.15	10.226.0024.255	49		10.860.0019.112	160	10.426.01.15	10.842.0150.255	158
10.328.22.16	10.226.0024.299	49	10.402.00.20	10.860.0010.316	160		10.842.0165.255	158
10.328.29.12	10.226.0029.112	49		10.860.0019.316	160	10.426.02.12	10.842.0190.114	158
10.328.29.13	10.226.0029.152	49	10.402.00.23	10.860.0010.325	160		10.842.0205.114	158
10.328.29.15	10.226.0029.255	49		10.860.0019.325	160	10.426.02.13	10.842.0190.154	158
10.328.29.16	10.226.0029.299	49	10.402.00.27	10.860.0010.305	160		10.842.0205.154	158
10.329.22.12	10.227.0024.112	49		10.860.0019.305	160	10.426.02.15	10.842.0190.255	158
10.329.22.13	10.227.0024.152	49	10.403.00.11	10.861.0000.114	160		10.842.0205.255	158
10.329.22.15	10.227.0024.255	49	10.403.00.12	10.861.0000.112	160	10.426.03.12	10.842.0235.114	158
10.329.22.16	10.227.0024.299	49	10.403.00.20	10.861.0000.316	160	10.426.03.13	10.842.0235.154	158
10.329.29.12	10.227.0029.112	49	10.403.00.23	10.861.0000.325	160	10.426.03.15	10.842.0235.255	158
10.329.29.13	10.227.0029.152	49	10.403.00.27	10.861.0000.305	160	10.426.04.12	10.842.0250.114	158
10.329.29.15	10.227.0029.255	49	10.404.00.12	10.853.0000.114	159		10.842.0265.114	158
10.329.29.16	10.227.0029.299	49	10.404.00.13	10.853.0000.154	159	10.426.04.13	10.842.0250.154	158
10.332.00.12	10.445.0000.112	103	10.404.00.15	10.853.0000.255	159		10.842.0265.154	158
10.332.00.13	10.445.0000.152	103	10.405.00.12	10.840.0000.114	157	10.426.04.15	10.842.0250.255	158
10.332.00.15	10.445.0000.255	103	10.405.00.13	10.840.0000.154	157		10.842.0265.255	158
10.332.00.20	10.445.0000.316	103	10.405.00.15	10.840.0000.255	157	10.426.05.12	10.842.0295.114	158
10.332.00.31	10.445.0000.426	103	10.405.00.50	10.840.0000.710	157		10.842.0310.114	158
10.333.00.12	10.446.0000.112	103	10.406.00.12	10.841.0000.114	158	10.426.05.13	10.842.0295.154	158
10.333.00.13	10.446.0000.152	103	10.406.00.13	10.841.0000.154	158		10.842.0310.154	158
10.333.00.15	10.446.0000.255	103	10.406.00.15	10.841.0000.255	158	10.426.05.15	10.842.0295.255	158
10.333.00.20	10.446.0000.316	103	10.407.00.12	10.850.0000.114	158		10.842.0310.255	158
10.333.00.31	10.446.0000.426	103	10.407.00.13	10.850.0000.154	158	10.426.06.12	10.842.0300.114	158
10.334.00.12	10.447.0000.112	103	10.407.00.15	10.850.0000.255	158		10.842.0315.114	158
10.334.00.13	10.447.0000.152	103	10.408.00.12	10.851.0000.114	159	10.426.06.13	10.842.0300.154	158
10.334.00.15	10.447.0000.255	103	10.408.00.13	10.851.0000.154	159		10.842.0315.154	158
10.334.00.20	10.447.0000.316	103	10.408.00.15	10.851.0000.255	159	10.426.06.15	10.842.0300.255	158
10.334.00.31	10.447.0000.426	103	10.420.00.00	10.831.0000.005	157		10.842.0315.255	158
10.335.00.12	10.448.0000.112	103	10.420.00.01	10.831.0000.010	157	10.427.20.01	10.640.1200.010	130
10.335.00.13	10.448.0000.152	103	10.421.00.00	10.833.0000.005	157	10.427.25.01	10.640.1250.010	130
10.335.00.15	10.448.0000.255	103	10.421.00.01	10.833.0000.010	157	10.427.30.01	10.640.1300.010	130
10.335.00.20	10.448.0000.316	103	10.422.00.00	10.862.0000.005	160	10.428.20.01	10.640.0200.010	130
10.335.00.31	10.448.0000.426	103	10.422.00.01	10.862.0000.010	160	10.428.25.01	10.640.0250.010	130

Hierbei handelt es sich lediglich um eine Referenzliste!  
Bitte den jeweiligen Artikel auf der Katalogseite überprüfen.

alte Artikel-Nr.	neue Artikel-Nr.	Seite	alte Artikel-Nr.	neue Artikel-Nr.	Seite	alte Artikel-Nr.	neue Artikel-Nr.	Seite
10.428.30.01	10.640.0300.010	130	10.448.30.30	10.602.0025.405	123	10.472.17.30	10.660.0006.405	133
10.430.00.09	10.863.0000.030	160	10.448.40.30	10.603.0025.405	123	10.472.20.30	10.660.0007.405	133
10.431.25.10	10.680.0000.114	137	10.450.10.30	10.600.0020.405	123	10.472.23.30	10.660.0008.405	133
10.431.25.12	10.680.0000.112	137	10.450.20.30	10.601.0020.405	123	10.472.26.30	10.660.0009.405	133
10.431.30.10	10.680.0001.114	137	10.450.30.30	10.602.0020.405	123	10.473.05.30	10.901.0000.405	164
10.431.30.12	10.680.0001.112	137	10.450.40.30	10.603.0020.405	123	10.473.10.30	10.900.0001.405	164
10.431.40.10	10.680.0002.114	137	10.453.10.30	10.600.0015.405	123	10.473.20.30	10.900.0002.405	164
10.431.40.12	10.680.0002.112	137	10.453.20.30	10.601.0015.405	123	10.473.30.30	10.900.0003.405	164
10.432.25.10	10.680.0003.114	137	10.453.30.30	10.602.0015.405	123	10.473.40.30	10.900.0004.405	164
10.432.25.12	10.680.0003.112	137	10.453.40.30	10.603.0015.405	123	10.473.50.50	10.900.0005.405	164
10.432.30.10	10.680.0004.114	137	10.454.00.01	10.645.0000.010	131	10.473.60.30	10.900.0006.405	164
10.432.30.12	10.680.0004.112	137	10.455.10.01	10.641.0000.010	130	10.473.70.30	10.900.0007.405	164
10.432.40.10	10.680.0005.114	137	10.455.20.01	10.641.0001.010	130	10.473.80.30	10.900.0008.405	164
10.432.40.12	10.680.0005.112	137	10.455.30.01	10.641.0002.010	130	10.473.90.30	10.900.0009.405	164
10.433.00.31	10.681.0000.426	137	10.455.40.01	10.641.0003.010	130	10.474.00.30	10.906.0000.405	166
10.434.00.11	10.682.0000.114	137	10.456.10.01	10.642.0000.010	131	10.475.00.30	10.905.0000.405	165
10.434.00.12	10.682.0000.112	137	10.456.20.01	10.642.0001.010	131	10.476.00.30	10.910.0000.405	167
10.434.00.25	10.682.0000.372	137	10.456.30.01	10.642.0002.010	131	10.600.00.12	02.800.0000.112	363
10.435.00.11	10.683.0000.114	137	10.456.40.01	10.642.0003.010	131	10.601.00.12	02.802.0000.112	363
10.435.00.12	10.683.0000.112	137	10.458.10.12	10.615.0010.114	126	10.606.70.12	10.328.0070.114	77
10.436.00.11	10.684.0000.114	137	10.458.20.12	10.616.0010.114	126	10.606.70.13	10.328.0070.154	77
10.436.00.12	10.684.0000.112	137	10.458.30.30	10.617.0010.405	126	10.606.70.15	10.328.0070.255	77
10.437.12.12	10.690.0125.113	138	10.459.10.12	10.615.0005.114	126	10.606.70.16	10.328.0070.299	77
10.437.15.12	10.690.0155.113	138	10.459.20.12	10.616.0005.114	126	10.606.90.12	10.328.0090.114	77
10.438.12.12	10.691.0125.113	138	10.459.30.30	10.617.0005.405	126	10.606.90.13	10.328.0090.154	77
10.438.15.12	10.691.0155.113	138	10.461.10.12	10.615.0029.114	126	10.606.90.15	10.328.0090.255	77
10.440.13.12	10.692.0000.114	139	10.461.20.12	10.616.0029.114	126	10.606.90.16	10.328.0090.299	77
10.440.13.13	10.692.0000.154	139	10.461.30.30	10.617.0029.405	126	10.607.70.12	10.329.0070.114	77
10.440.16.12	10.692.0001.114	139	10.462.10.12	10.615.0025.114	126	10.607.70.13	10.329.0070.154	77
10.440.16.13	10.692.0001.154	139	10.462.20.12	10.616.0025.114	126	10.607.70.15	10.329.0070.255	77
10.441.13.12	10.692.0002.114	139	10.462.30.30	10.617.0025.405	126	10.607.70.16	10.329.0070.299	77
10.441.13.13	10.692.0002.154	139	10.464.10.12	10.615.0020.114	126	10.607.90.12	10.329.0090.114	77
10.441.16.12	10.692.0003.114	139	10.464.20.12	10.616.0020.114	126	10.607.90.13	10.329.0090.154	77
10.441.16.13	10.692.0003.154	139	10.464.30.30	10.617.0020.405	126	10.607.90.15	10.329.0090.255	77
10.443.14.01	10.695.0145.010	139	10.470.15.01	10.650.0000.010	132	10.607.90.16	10.329.0090.299	77
10.443.19.01	10.695.0190.010	139		10.651.0000.010	132	10.610.50.27	10.920.0050.305	168
10.444.10.30	10.600.0010.405	123	10.470.18.01	10.650.0001.010	132	10.610.60.27	10.920.0060.305	168
10.444.20.30	10.601.0010.405	123		10.651.0001.010	132	10.610.90.27	10.920.0090.305	168
10.444.30.30	10.602.0010.405	123	10.470.20.01	10.650.0002.010	132	10.611.60.27	10.921.0060.305	168
10.444.40.30	10.603.0010.405	123		10.651.0002.010	132	10.611.90.27	10.921.0090.305	168
10.445.10.30	10.600.0005.405	123	10.470.22.01	10.650.0003.010	132	10.624.00.30	10.924.0000.405	168
10.445.20.30	10.601.0005.405	123		10.651.0003.010	132	10.625.00.01	10.925.0000.012	168
10.445.30.30	10.602.0005.405	123	10.470.24.01	10.650.0004.010	132	10.631.00.12	10.928.0000.114	169
10.445.40.30	10.603.0005.405	123		10.651.0004.010	132	10.631.00.13	10.928.0000.154	169
10.447.10.30	10.600.0029.405	123	10.471.14.30	10.660.0000.405	133	10.632.00.12	10.929.0000.114	169
10.447.20.30	10.601.0029.405	123	10.471.17.30	10.660.0001.405	133	10.632.00.13	10.929.0000.154	169
10.447.30.30	10.602.0029.405	123	10.471.20.30	10.660.0002.405	133	10.705.00.12	10.940.0000.113	170
10.447.40.30	10.603.0029.405	123	10.471.23.30	10.660.0003.405	133	10.706.00.12	10.956.0000.113	173
10.448.10.30	10.600.0025.405	123	10.471.26.30	10.660.0004.405	133	10.707.00.12	10.957.0000.113	174
10.448.20.30	10.601.0025.405	123	10.472.14.30	10.660.0005.405	133	10.711.00.12	10.935.0000.113	170

10

11

12

13

i



Hierbei handelt es sich lediglich um eine Referenzliste!  
Bitte den jeweiligen Artikel auf der Katalogseite überprüfen.

alte Artikel-Nr.	neue Artikel-Nr.	Seite	alte Artikel-Nr.	neue Artikel-Nr.	Seite	alte Artikel-Nr.	neue Artikel-Nr.	Seite
10.712.00.12	10.934.0000.113	170	11.116.0062.155	11.160.1000.255	240	11.140.3000.132	11.230.0030.154	255
10.713.00.12	10.960.0000.113	175	11.116.0062.999	11.160.1000.299	240	11.140.3000.155	11.230.0030.255	255
10.714.00.12	10.962.0000.113	175	11.117.0062.112	11.160.1004.114	240	11.140.3000.999	11.230.0030.299	255
10.715.00.12	10.963.0000.113	175	11.117.0062.132	11.160.1004.154	240	11.141.0000.005	11.238.0400.010	258
10.716.00.12	10.964.0000.105	175	11.117.0062.155	11.160.1004.255	240	11.141.0001.300	11.237.0400.405	257
10.718.00.12	10.981.0000.105	177	11.117.0062.999	11.160.1004.299	240	11.142.0000.005	11.238.0500.010	258
10.719.00.12	10.970.0000.113	176	11.118.0062.501	11.210.1000.710	252	11.142.0001.300	11.237.0500.405	257
10.720.00.12	10.971.0000.113	176	11.119.0000.501	11.211.1000.710	253	11.143.0000.005	11.236.0400.010	256
10.721.00.12	10.972.0000.105	176	11.120.0000.405	11.212.1000.550	253	11.143.0001.300	11.235.0400.405	256
10.722.00.12	10.941.0000.113	171	11.120.0000.415	11.212.1000.565	253	11.144.0000.005	11.236.0500.010	257
10.722.00.15	10.941.0000.255	171	11.121.0000.005	11.213.1000.010	253	11.144.0001.300	11.235.0500.405	256
10.723.00.12	10.945.0000.113	171	11.122.0000.005	11.214.1000.010	253	11.146.0000.112	11.241.0000.114	259
10.723.00.15	10.945.0000.255	171	11.123.0001.501	11.205.1001.710	252	11.147.0000.580	11.240.0000.725	259
10.724.00.12	10.946.0000.113	172	11.123.0002.501	11.206.1001.710	252	11.148.0000.112	11.245.0153.114	260
10.724.00.15	10.946.0000.255	172	11.124.0001.501	11.205.1000.710	252	11.148.0000.132	11.245.0153.154	260
10.726.00.12	10.950.0000.113	172	11.124.0002.501	11.206.1000.710	252	11.148.0000.155	11.245.0153.255	260
10.726.00.15	10.950.0000.255	172	11.125.0000.005	11.207.1000.010	252	11.148.0000.999	11.245.0153.299	260
10.727.07.01	10.951.0007.010	172	11.126.0000.005	11.181.1000.010	248	11.149.0000.410	11.242.0000.560	259
10.727.10.01	10.951.0010.010	172	11.130.0062.511	11.200.1000.730	251	11.149.0000.420	11.242.0000.570	310
10.727.14.01	10.951.0014.010	172	11.130.0062.520	11.200.1000.740	251	11.149.0000.420	11.242.0000.570	259
10.728.10.01	10.953.0000.010	173	11.130.0062.540	11.200.1000.755	251	11.160.0090.005	11.176.1009.010	247
10.728.16.01	10.952.0000.010	173	11.130.0062.999	11.200.1000.799	251	11.160.0500.005	11.176.1005.010	247
10.731.00.12	10.955.0000.113	173	11.131.0062.511	11.200.1001.730	251	11.160.1000.005	11.176.1010.010	247
10.742.00.12	10.986.0000.113	178	11.131.0062.520	11.200.1001.740	251	11.160.1500.005	11.176.1015.010	247
10.743.00.12	10.987.0000.113	178	11.131.0062.540	11.200.1001.755	251	11.160.2000.005	11.176.1020.010	247
10.752.00.25	10.958.0000.372	174	11.131.0062.999	11.200.1001.799	251	11.161.0205.005	11.177.1002.010	247
10.760.00.30	10.990.0000.405	178	11.132.0000.511	11.201.1000.730	251	11.161.1000.005	11.177.1010.010	247
10.761.00.30	10.991.0000.405	178	11.132.0000.520	11.201.1000.740	251	11.161.1500.005	11.177.1015.010	247
10.762.00.01	10.992.0000.010	178	11.132.0000.540	11.201.1000.755	251	11.161.2000.005	11.177.1020.010	247
10.763.00.01	10.993.0000.010	179	11.132.0000.999	11.201.1000.799	251	11.161.2500.005	11.177.1025.010	247
10.765.00.30	10.994.0000.405	179	11.133.0000.511	11.202.1000.730	251	11.161.3000.005	11.177.1030.010	247
10.803.00.01	10.700.0000.011	141	11.133.0000.520	11.202.1000.740	251	11.161.3500.005	11.177.1035.010	247
10.806.00.01	10.701.0000.011	141	11.133.0000.540	11.202.1000.755	251	11.162.0000.501	11.257.1000.710	261
11.110.0000.112	11.150.1000.114	235	11.133.0000.999	11.202.1000.799	251	11.162.0000.530	11.257.1000.715	261
11.110.0000.132	11.150.1000.154	235	11.134.0062.501	11.220.1000.710	254	11.162.0000.540	11.257.1000.755	261
11.110.0000.155	11.150.1000.255	235	11.135.0000.112	11.221.1000.114	254	11.162.0000.999	11.257.1000.799	261
11.110.0000.999	11.150.1000.299	235	11.135.0000.132	11.221.1000.154	254	11.163.0001.005	11.180.1000.010	248
11.111.0000.112	11.151.1000.114	238	11.135.0000.155	11.221.1000.255	254	11.163.0002.005	11.182.1000.010	248
11.111.0000.132	11.151.1000.154	238	11.135.0000.999	11.221.1000.299	254	11.165.0770.405	11.190.1070.550	249
11.111.0000.155	11.151.1000.255	238	11.136.0000.112	11.225.0400.114	255	11.165.0770.410	11.190.1070.565	249
11.111.0000.999	11.151.1000.299	238	11.137.0000.112	11.225.0500.114	255	11.165.1080.405	11.190.1010.550	249
11.112.0000.112	11.151.1002.114	238	11.140.1000.112	11.230.0010.114	255	11.165.1080.410	11.190.1010.565	249
11.112.0000.132	11.151.1002.154	238	11.140.1000.132	11.230.0010.154	255	11.166.0000.005	11.191.1000.010	249
11.112.0000.155	11.151.1002.255	238	11.140.1000.155	11.230.0010.255	255	11.167.0000.005	11.192.1000.010	249
11.112.0000.999	11.151.1002.299	238	11.140.1000.999	11.230.0010.299	255	11.168.0000.415	11.193.1000.565	249
11.114.0001.420	11.165.1000.570	243	11.140.2000.112	11.230.0020.114	255	11.169.0000.415	11.194.1000.565	249
11.114.0002.105	11.167.1000.112	243	11.140.2000.132	11.230.0020.154	255	11.170.0000.005	11.195.1000.010	250
11.115.0062.501	11.155.1000.710	239	11.140.2000.155	11.230.0020.255	255	11.171.0000.005	11.196.1000.010	250
11.116.0062.112	11.160.1000.114	240	11.140.2000.999	11.230.0020.299	255	11.172.0000.005	11.161.1000.010	242
11.116.0062.132	11.160.1000.154	240	11.140.3000.112	11.230.0030.114	255	11.173.0000.005	11.166.1000.010	243

Hierbei handelt es sich lediglich um eine Referenzliste!  
Bitte den jeweiligen Artikel auf der Katalogseite überprüfen.

alte Artikel-Nr.	neue Artikel-Nr.	Seite	alte Artikel-Nr.	neue Artikel-Nr.	Seite	alte Artikel-Nr.	neue Artikel-Nr.	Seite
11.174.1500.005	11.175.1015.010	246	11.177.0000.501	11.156.1011.710	239	11.811.0000.112	11.151.4000.114	238
11.174.2000.005	11.175.1020.010	246		11.156.1020.710	239	11.811.0000.132	11.151.4000.154	238
11.174.2500.005	11.175.1025.010	246		11.156.1021.710	239	11.811.0000.155	11.151.4000.255	238
11.174.3000.005	11.175.1030.010	246	11.178.0001.501	11.164.1021.725	242	11.811.0000.999	11.151.4000.299	238
11.174.3500.005	11.175.1035.010	246	11.178.0002.501	11.164.1020.725	242	11.812.0000.112	11.151.4002.114	238
11.174.4000.005	11.175.1040.010	246	11.180.0000.005	11.284.1000.010	265	11.812.0000.132	11.151.4002.154	238
11.175.0000.405	11.168.1000.550	244	11.180.0000.035	11.284.1000.055	265	11.812.0000.155	11.151.4002.255	238
11.175.0000.415	11.168.1000.565	244	11.180.0000.050	11.284.1000.015	265	11.812.0000.999	11.151.4002.299	238
11.176.0500.112	11.170.1005.114	245	11.180.0000.999	11.284.1000.099	265	11.814.0001.420	11.165.4000.570	243
11.176.1500.100	11.170.1015.105	245	11.190.0000.420	11.270.1010.570	263	11.814.0002.105	11.167.4000.112	243
11.176.1500.112	11.170.1015.114	245	11.191.0000.415	11.270.1050.565	263	11.815.0065.501	11.155.4000.710	239
11.176.1500.132	11.170.1015.154	245	11.192.0025.050	11.265.0025.015	262	11.816.0065.112	11.160.4000.114	241
11.176.1500.155	11.170.1015.255	245	11.192.0030.050	11.265.0030.015	262	11.816.0065.132	11.160.4000.154	241
11.176.1500.999	11.170.1015.299	245	11.460.0000.112	11.150.5000.114	236	11.816.0065.155	11.160.4000.255	241
11.176.2000.100	11.170.1020.105	245		11.150.5200.114	236	11.816.0065.999	11.160.4000.299	241
11.176.2000.112	11.170.1020.114	245	11.460.0000.132	11.150.5000.154	236	11.830.0065.511	11.200.4000.730	251
11.176.2000.132	11.170.1020.154	245		11.150.5200.154	236	11.830.0065.520	11.200.4000.740	251
11.176.2000.155	11.170.1020.255	245	11.460.0000.155	11.150.5000.255	236	11.830.0065.540	11.200.4000.755	251
11.176.2000.999	11.170.1020.299	245		11.150.5200.255	236	11.830.0065.999	11.200.4000.799	251
11.176.2500.100	11.170.1025.105	245	11.460.0000.999	11.150.5000.299	236	11.831.0065.511	11.200.4001.730	251
11.176.2500.112	11.170.1025.114	245		11.150.5200.299	236	11.831.0065.520	11.200.4001.740	251
11.176.2500.132	11.170.1025.154	245	11.461.0000.112	11.150.5100.114	236	11.831.0065.540	11.200.4001.755	251
11.176.2500.155	11.170.1025.255	245		11.150.5300.114	236	11.831.0065.999	11.200.4001.799	251
11.176.2500.999	11.170.1025.299	245	11.461.0000.132	11.150.5100.154	236	11.860.0092.005	11.176.4009.010	247
11.176.3000.100	11.170.1030.105	245		11.150.5300.154	236	11.860.0500.005	11.176.4005.010	247
11.176.3000.112	11.170.1030.114	245	11.461.0000.155	11.150.5100.255	236	11.860.1000.005	11.176.4010.010	247
11.176.3000.132	11.170.1030.154	245		11.150.5300.255	236	11.860.1500.005	11.176.4015.010	247
11.176.3000.155	11.170.1030.255	245	11.461.0000.999	11.150.5100.299	236	11.860.2000.005	11.176.4020.010	247
11.176.3000.999	11.170.1030.299	245		11.150.5300.299	236	11.861.0340.005	11.177.4003.010	247
11.176.3500.100	11.170.1035.105	245	11.462.0000.112	11.151.5000.114	238	11.861.1000.005	11.177.4010.010	247
11.176.3500.112	11.170.1035.114	245	11.462.0000.132	11.151.5000.154	238	11.861.1500.005	11.177.4015.010	247
11.176.3500.132	11.170.1035.154	245	11.462.0000.155	11.151.5000.255	238	11.861.2000.005	11.177.4020.010	247
11.176.3500.155	11.170.1035.255	245	11.462.0000.999	11.151.5000.299	238	11.861.2500.005	11.177.4025.010	247
11.176.3500.999	11.170.1035.299	245	11.490.0000.420	11.270.5040.570	263	11.861.3000.005	11.177.4030.010	247
11.176.4000.100	11.170.1040.105	245	11.702.0046.112	11.250.5246.114	261	11.861.3500.005	11.177.4035.010	247
11.176.4000.112	11.170.1040.114	245	11.702.0046.132	11.250.5246.154	261	11.862.0000.005	11.258.4000.010	261
11.176.4000.132	11.170.1040.154	245	11.702.0046.155	11.250.5246.255	261	11.863.0001.005	11.180.4000.010	248
11.176.4000.155	11.170.1040.255	245	11.702.0046.199	11.250.5246.299	261	11.863.0002.005	11.182.4000.010	248
11.176.4000.999	11.170.1040.299	245	11.702.0062.112	11.250.1062.114	261	11.872.0000.005	11.161.4000.010	242
11.176.4500.100	11.170.1045.105	245	11.702.0062.132	11.250.1062.154	261	11.873.0000.005	11.166.4000.010	243
11.176.4500.112	11.170.1045.114	245	11.702.0062.155	11.250.1062.255	261	11.874.1500.005	11.175.4015.010	246
11.176.4500.132	11.170.1045.154	245	11.702.0062.999	11.250.1062.299	261	11.874.2000.005	11.175.4020.010	246
11.176.4500.155	11.170.1045.255	245	11.702.0065.112	11.250.4065.114	261	11.874.2500.005	11.175.4025.010	246
11.176.4500.999	11.170.1045.299	245	11.702.0065.132	11.250.4065.154	261	11.874.3000.005	11.175.4030.010	246
11.176.6000.100	11.170.1060.105	245	11.702.0065.155	11.250.4065.255	261	11.874.3500.005	11.175.4035.010	246
11.176.6000.112	11.170.1060.114	245	11.702.0065.999	11.250.4065.299	261	11.874.4000.005	11.175.4040.010	246
11.176.6000.132	11.170.1060.154	245	11.810.0000.112	11.150.4000.114	235	11.876.0500.114	11.170.4005.114	245
11.176.6000.155	11.170.1060.255	245	11.810.0000.132	11.150.4000.154	235	11.876.1500.100	11.170.4015.105	245
11.176.6000.999	11.170.1060.299	245	11.810.0000.155	11.150.4000.255	235	11.876.1500.112	11.170.4015.114	245
11.177.0000.501	11.156.1010.710	239	11.810.0000.999	11.150.4000.299	235	11.876.1500.132	11.170.4015.154	245

Hierbei handelt es sich lediglich um eine Referenzliste!  
Bitte den jeweiligen Artikel auf der Katalogseite überprüfen.

alte Artikel-Nr.	neue Artikel-Nr.	Seite	alte Artikel-Nr.	neue Artikel-Nr.	Seite	alte Artikel-Nr.	neue Artikel-Nr.	Seite
11.876.1500.155	11.170.4015.255	245	13.206.25.01	01.934.1008.010	243	13.227.34.01	01.939.0034.010	245
11.876.1500.999	11.170.4015.299	245	13.207.25.01	01.935.1008.010	243	13.227.35.01	01.939.0035.010	245
11.876.2000.100	11.170.4020.105	245	13.208.00.01	01.924.0008.010	240	13.227.36.01	01.939.0036.010	245
11.876.2000.112	11.170.4020.114	245	13.208.00.25	01.924.0008.774	240	13.227.38.01	01.939.0038.010	245
11.876.2000.132	11.170.4020.154	245	13.209.07.01	01.925.0007.010	240	13.227.40.01	01.939.0040.010	245
11.876.2000.155	11.170.4020.255	245	13.209.07.25	01.925.0007.774	240	13.227.42.01	01.939.0042.010	245
11.876.2000.999	11.170.4020.299	245	13.209.08.01	01.925.0008.010	240	13.227.44.01	01.939.0044.010	245
11.876.2500.100	11.170.4025.105	245	13.209.08.25	01.925.0008.774	240	13.227.45.01	01.939.0045.010	245
11.876.2500.112	11.170.4025.114	245	13.210.07.01	01.925.1007.010	240	13.227.47.01	01.939.0047.010	245
11.876.2500.132	11.170.4025.154	245	13.210.07.25	01.925.1007.774	240	13.227.50.01	01.939.0050.010	245
11.876.2500.155	11.170.4025.255	245	13.210.08.01	01.925.1008.010	240	13.240.00.01	01.946.0000.010	249
11.876.2500.999	11.170.4025.299	245	13.210.08.25	01.925.1008.774	240	13.241.00.01	01.947.0000.010	249
11.876.3000.100	11.170.4030.105	245	13.211.00.01	01.926.0012.010	240	13.242.10.00	01.948.0020.005	249
11.876.3000.112	11.170.4030.114	245	13.211.00.25	01.926.0012.774	240	13.242.16.00	01.948.0026.005	249
11.876.3000.132	11.170.4030.154	245	13.212.00.01	01.926.1012.010	240	13.244.00.01	01.944.0000.010	249
11.876.3000.155	11.170.4030.255	245	13.212.00.25	01.926.1012.774	240	13.245.10.00	01.945.0020.005	249
11.876.3000.999	11.170.4030.299	245	13.214.03.56	01.928.0003.710	241	13.245.16.00	01.945.0026.005	249
11.876.3500.100	11.170.4035.105	245	13.214.05.56	01.928.0005.710	241	13.246.00.01	01.950.0000.010	250
11.876.3500.112	11.170.4035.114	245	13.214.07.56	01.928.0007.710	241	13.247.00.01	01.951.0000.010	250
11.876.3500.132	11.170.4035.154	245	13.214.08.56	01.928.0008.710	241	13.248.10.00	01.952.0020.005	250
11.876.3500.155	11.170.4035.255	245	13.215.03.56	01.929.0003.710	241	13.248.16.00	01.952.0026.005	250
11.876.3500.999	11.170.4035.299	245	13.215.05.56	01.929.0005.710	241	13.249.08.01	01.958.0000.010	252
11.876.4000.100	11.170.4040.105	245	13.215.07.56	01.929.0007.710	241	13.250.20.01	01.959.0020.005	252
11.876.4000.112	11.170.4040.114	245	13.215.08.56	01.929.0008.710	241	13.250.26.01	01.959.0026.005	252
11.876.4000.132	11.170.4040.154	245	13.216.00.01	01.930.0000.010	241	13.251.10.40	01.954.0020.570	251
11.876.4000.155	11.170.4040.255	245	13.217.00.56	01.932.1000.010	242	13.251.16.40	01.954.0026.570	251
11.876.4000.999	11.170.4040.299	245	13.223.00.56	01.931.0000.774	242	13.252.10.40	01.954.1020.570	251
11.876.4500.100	11.170.4045.105	245	13.224.00.56	01.937.0000.774	245	13.252.16.40	01.954.1026.570	251
11.876.4500.112	11.170.4045.114	245	13.225.03.56	01.938.0003.774	245	13.253.03.50	01.955.0032.710	251
11.876.4500.132	11.170.4045.154	245	13.225.05.56	01.938.0005.774	245	13.253.0550	01.955.0052.710	251
11.876.4500.155	11.170.4045.255	245	13.225.07.56	01.938.0074.774	245	13.254.07.50	01.955.0074.710	251
11.876.4500.999	11.170.4045.299	245	13.225.08.56	01.938.0084.774	245	13.254.08.50	01.955.0084.710	251
11.876.6000.100	11.170.4060.105	245	13.226.07.56	01.938.0073.774	245	13.255.07.50	01.955.0073.710	251
11.876.6000.112	11.170.4060.114	245	13.226.08.56	01.938.0083.774	245	13.255.08.50	01.955.0083.710	251
11.876.6000.132	11.170.4060.154	245	13.227.04.01	01.939.0004.010	245	13.256.06.01	01.960.0600.010	253
11.876.6000.155	11.170.4060.255	245	13.227.06.01	01.939.0006.010	245	13.256.07.01	01.960.0700.010	253
11.876.6000.999	11.170.4060.299	245	13.227.08.01	01.939.0008.010	245	13.256.08.01	01.960.0800.010	253
11.880.0000.005	11.284.4000.010	265	13.227.10.01	01.939.0010.010	245	13.256.10.01	01.960.1000.010	253
11.880.0000.035	11.284.4000.055	265	13.227.13.01	01.939.0013.010	245	13.256.11.01	01.960.1100.010	253
11.880.0000.050	11.284.4000.015	265	13.227.14.01	01.939.0014.010	245	13.256.12.01	01.960.1200.010	253
11.890.0000.420	11.270.4020.570	263	13.227.16.01	01.939.0016.010	245	13.257.00.40	01.961.0000.550	253
11.891.0000.420	11.270.4030.570	263	13.227.18.01	01.939.0018.010	245	13.288.00.01	01.962.0000.010	254
11.910.0000.112	11.150.2000.114	235	13.227.20.01	01.939.0020.010	245	13.289.00.01	01.963.0000.010	254
11.910.0000.132	11.150.2000.154	235	13.227.22.01	01.939.0022.010	245	13.290.00.01	01.964.0000.010	254
11.910.0000.155	11.150.2000.255	235	13.227.24.01	01.939.0024.010	245	13.291.00.01	01.965.0000.010	254
11.910.0000.999	11.150.2000.299	235	13.227.25.01	01.939.0025.010	245	13.292.00.01	01.968.0000.010	255
13.204.06.01	01.933.0006.010	243	13.227.26.01	01.939.0026.010	245	13.293.00.01	01.969.0000.010	255
13.204.07.01	01.933.0007.010	243	13.227.28.01	01.939.0028.010	245	13.296.60.01	01.966.0000.010	254
13.205.18.01	01.933.1007.010	243	13.227.30.01	01.939.0030.010	245	13.298.10.01	01.970.0045.010	255
13.205.25.01	01.933.1008.010	243	13.227.32.01	01.939.0032.010	245	13.298.15.01	01.970.1500.010	255



Hierbei handelt es sich lediglich um eine Referenzliste!  
Bitte den jeweiligen Artikel auf der Katalogseite überprüfen.

alte Artikel-Nr.	neue Artikel-Nr.	Seite	alte Artikel-Nr.	neue Artikel-Nr.	Seite	alte Artikel-Nr.	neue Artikel-Nr.	Seite
13.298.20.01	01.970.2000.010	255	16.008.1500.555	12.106.1500.550	309	16.290.0001.735	12.554.0000.735	327
13.298.22.01	01.970.2200.010	255	16.009.1500.114	12.107.1500.114	310	16.291.0001.735	12.552.0000.735	327
13.300.00.23	01.972.0001.374	256	16.009.2000.114	12.107.2000.114	310	16.292.0001.735	12.555.0000.735	327
13.301.00.23	01.973.0002.374	256	16.009.2500.114	12.107.2500.114	310	16.320.0250.114	12.600.0250.114	329
13.304.00.23	01.974.0001.374	256	16.009.3000.114	12.107.3000.114	310	16.320.0350.114	12.600.0350.114	329
13.305.00.23	01.975.0002.374	256	16.010.3000.114	12.108.3000.114	310	16.320.0500.114	12.600.0500.114	329
13.308.00.12	01.976.0000.112	257	16.010.4000.114	12.108.4000.114	310	16.320.0600.114	12.600.0600.114	329
13.310.00.12	01.976.0001.112	257	16.011.1500.114	12.109.1500.114	310	16.321.0250.114	12.601.0250.114	329
13.312.00.56	01.971.0000.774	256	16.011.2000.114	12.109.2000.114	310	16.321.0350.114	12.601.0350.114	329
13.313.20.56	01.956.1020.774	252	16.071.0300.555	12.150.0300.550	311	16.321.0500.114	12.601.0500.114	329
13.313.26.56	01.956.1026.774	252	16.071.0500.555	12.150.0500.550	311	16.330.0001.114	12.700.0000.114	331
13.315.00.56	01.940.0000.774	246	16.072.0300.255	12.151.0300.255	311	16.331.0001.114	12.704.0000.405	332
13.316.00.56	01.940.0001.774	246	16.072.0500.255	12.151.0500.255	311	16.332.0001.114	12.706.0000.114	332
13.350.06.04	01.978.0000.625	260	16.075.0230.555	12.200.0230.550	312	16.333.0001.114	12.709.0000.405	333
13.351.06.04	01.978.0001.625	260	16.075.0500.555	12.200.0500.550	312	16.334.0001.114	12.711.0000.405	334
13.352.12.01	01.977.0123.010	259	16.080.0230.374	12.201.0230.371	313	16.335.0001.114	12.713.0000.405	334
13.354.08.04	01.977.1383.705	259	16.080.0500.374	12.201.0500.371	313	16.336.0001.114	12.708.0000.114	333
13.355.07.04	01.977.1100.625	258	16.081.1000.555	12.202.1000.550	313	16.350.0250.114	12.650.0250.114	330
13.356.03.50	01.977.0032.710	258	16.081.1500.555	12.202.1500.550	313	16.350.0350.114	12.650.0350.114	330
13.356.05.50	01.977.0052.710	258	16.085.0250.535	12.203.0250.535	314	16.350.0500.114	12.650.0500.114	330
13.357.05.63	01.977.1054.625	259	16.085.0250.555	12.203.0250.550	314	16.351.0250.114	12.651.0250.114	330
13.357.06.63	01.977.1164.625	259	16.085.0250.560	12.203.0250.560	314	16.351.0350.114	12.651.0350.114	330
13.357.07.63	01.977.1274.625	259	16.090.0300.114	12.204.0300.114	315	16.351.0500.114	12.651.0500.114	330
13.357.08.63	01.977.1484.625	259	16.090.0500.114	12.204.0500.114	315	16.351.0600.114	12.651.0600.114	330
13.358.07.63	01.977.0374.625	259	16.150.0001.710	12.250.0000.710	316	16.355.0250.114	12.652.0250.114	330
13.358.08.63	01.977.0484.625	259	16.150.0001.730	12.250.0000.730	316	16.355.0350.114	12.652.0350.114	330
13.358.09.63	01.977.0794.625	259	16.150.0001.755	12.250.0000.755	316	16.355.0500.114	12.652.0500.114	330
13.358.10.63	01.977.0104.625	259	16.150.0001.760	12.250.0000.740	316	16.356.0600.114	12.653.0600.114	330
13.359.07.40	01.979.0000.558	260	16.151.0001.710	12.251.0000.710	316	16.364.0001.114	12.701.0000.114	331
13.360.60.01	01.982.0000.010	262	16.155.0001.114	12.252.0000.114	316	16.365.0001.114	12.705.0000.405	332
13.380.43.27	01.984.0043.305	263	16.156.0001.114	12.253.0000.114	317	16.366.0001.114	12.707.0000.114	332
13.380.50.27	01.984.0050.305	263	16.157.0001.114	12.254.0000.114	317	16.367.0001.114	12.710.0000.405	333
13.380.60.27	01.984.0060.305	263	16.157.0001.230	12.254.0000.230	317	16.368.0001.114	12.712.0000.405	334
13.380.70.27	01.984.0070.305	263	16.157.0001.245	12.254.0000.240	317	16.369.0001.114	12.714.0000.405	334
13.381.48.40	01.985.0000.505	263	16.157.0001.255	12.254.0000.255	317	16.500.0001.555	12.800.0000.550	335
13.381.58.40	01.985.0001.505	263	16.158.0001.405	12.255.0000.405	317	16.501.0001.570	12.801.0000.570	336
13.390.00.01	10.654.0000.010	132	16.159.0001.010	12.256.0000.010	317	16.521.0001.555	12.810.0000.550	337
13.390.00.01	10.654.0000.010	262	16.160.0001.010	12.257.0000.010	318	16.521.1001.555	12.810.0001.550	337
13.391.00.01	10.655.0000.010	132	16.200.0380.114	12.300.0380.114	319	16.522.0001.555	12.811.0000.550	338
13.391.00.01	10.655.0000.010	262	16.203.0001.114	12.401.0000.114	321	16.522.1001.555	12.811.0001.550	338
13.392.00.05	02.804.0000.026	262	16.210.0001.570	12.400.0000.570	321	16.523.0001.555	12.812.0000.550	339
13.392.00.05	02.804.0000.026	363	16.225.0450.114	12.350.0450.114	320	16.523.1001.555	12.812.0001.550	339
16.001.0285.374	12.100.0285.371	307	16.225.0600.114	12.350.0600.114	320	16.525.0001.570	12.850.0000.570	340
16.002.0500.374	12.100.0500.371	307	16.226.0001.114	12.408.0000.114	323	16.530.0001.505	12.851.0000.505	341
16.003.0285.374	12.101.0285.371	307	16.230.0001.114	12.405.0000.114	322	16.531.0001.570	12.853.0000.570	342
16.004.0250.374	12.102.0250.371	307	16.231.0001.114	12.406.0000.114	323	16.532.0001.550	12.852.0000.550	341
16.005.0285.374	12.103.0285.371	308	16.232.0001.114	12.409.0000.114	323	16.532.0002.550	12.852.0001.550	341
16.006.0285.374	12.104.0285.371	308	16.234.0001.114	12.407.0000.114	323	16.533.0001.570	12.854.0000.570	342
16.007.0285.374	12.105.0285.371	309	16.280.0250.735	12.450.0250.735	324	16.534.0001.505	12.856.0000.505	343
16.008.1000.555	12.106.1000.550	309	16.280.0350.735	12.450.0350.735	324	16.535.0001.505	12.855.0000.505	342

10

11

12

13

i



## Vertriebsgebiete

10

11

12

13

i



- Entwicklung und Produktion
- ▲ Vertrieb
- Lager



## Vertretungen

- 1 Andre Findeisen**  
Carl-Zeiss-Straße 1, 22946 Trittau  
Telefon: 041 54/8603-0, Telefax: 041 54/8603-30  
E-Mail: info@findeisen-trittau.de
- 2 Hergen Wilkens**  
Breslauer Weg 9, 27777 Ganderkesee  
Mobil: 01 72/87023 65, Telefax: 02056/174405  
E-Mail: wss.wilkens@web.de
- 3 Thomas Reisgies**  
Schloßweg 16, 42579 Heiligenhaus  
Mobil: 01 73/29801 63, Telefax: 02056/174403  
E-Mail: thomas.reisgies@wss.de
- 4 Manfred Schöbel**  
Bidonissstraße 2, 30559 Hannover  
Telefon: 05 11/95852 22, Telefax: 05 11/95852 21  
Mobil: 01 70/58431 44  
E-Mail: s.schoebel@htp-tel.de
- 5 + 6 André Firchau**  
Duisburger Straße 8, 10707 Berlin  
Mobil: 01 72/1 7242 70, Telefax: 02056/174401  
E-Mail: andre.firchau@wss.de
- WSS-Lager Berlin/Brandenburg:**  
Schlüssel-Schnelldienst GmbH & Co. KG  
Duisburger Straße 8, 10707 Berlin  
Telefon: 030/885646-0, Telefax: 030/885646-55  
E-Mail: info@baubeschlag.net  
Internet: www.baubeschlag.net
- 7 Gisbert Fuchs**  
Nordlandwehr 44, 48249 Dülmen  
Telefon: 02594/948010, Telefax: 02594/81914  
Mobil: 01 71/8115945  
E-Mail: gisbertfuchs-duelmen@t-online.de
- 8 Frank Sauer**  
Am Thekbusch 83 a, 42549 Velbert  
Telefon: 02051/61073, Telefax: 02051/61074  
Mobil: 01 72/2064334  
E-Mail: sauer.velbert@onlinehome.de  
Internet: www.sauer-velbert.de
- 9 Marc Feldmann**  
Weimarer Weg 5, 42579 Heiligenhaus  
Telefon: 02056/921040, Telefax: 02056/921042  
Mobil: 01 72/2055148  
E-Mail: m-feldmann@t-online.de
- 10 Uwe Schübler**  
Sandberg 24, 36129 Gersfeld  
Mobil: 01 52/28846103, Telefax: 02056/174400  
E-Mail: uwe.schuessler@wss.de
- 11 Andrea Fleischhauer**  
Johannisstraße 12, 08056 Zwickau  
Mobil: 01 72/2171221, Telefax: 02056/174404  
E-Mail: andrea.fleischhauer@wss.de
- 12 Thomas Rahn**  
Hauptstraße 6, 67759 Nußbach  
Mobil: 01 51/26592161, Telefax: 02056/174406  
E-Mail: thomas.rahn@wss.de
- 13 Rainer Habich**  
Odersbacher Weg 20, 35781 Weilburg  
Telefon: 06471/379440, Telefax: 06471/379441  
Mobil: 01 71/9931099  
E-Mail: rainer.habich@web.de
- 14+15 Wilh. Schlechtendahl & Söhne GmbH & Co. KG**  
Hauptstraße 18-32, 42579 Heiligenhaus  
Telefon: 02056/17-0, Telefax: 02056/5142  
E-Mail: wss@wss.de  
Internet: www.wss.de
- 16 Bernhard Trick**  
Akkermanstraße 6, 73035 Göppingen  
Telefon: 071 61/44866, Telefax: 071 61/43231  
Mobil: 01 71/6281533  
E-Mail: bernhardtrick@web.de
- 17 Jochen Seebich**  
Kirchheimer Straße 51, 73257 Köngen  
Telefon: 07024/85311, Telefax: 07024/85411  
Mobil: 01 72/7104373  
E-Mail: jochen.seebich@t-online.de
- 18 Ingo Voss**  
Dorfstraße 48 a, 85435 Erding  
Telefon: 081 22/5405550, Telefax: 081 22/5405551  
Mobil: 01 76/15151516  
E-Mail: kontakt@voss.ag  
Internet: www.voss.ag
- Architekten-/Objektberater Süddeutschland:**  
Max Kreileder  
Heber-Bräu-Straße 3b, 84378 Dietersburg  
Telefon: 087 26/969886, Telefax: 087 26/969889  
Mobil: 01 76/11177000  
E-Mail: max.kreileder@wss.de

10

11

12

13

i

## Vertriebsgebiete Europa

10  
11  
12  
13  
i



- Entwicklung und Produktion
- ▲ Vertrieb
- Lager

## Vertretungen

### Frankreich

Jerome Meyer  
Hauptstr. 18-32  
DE-42579 Heiligenhaus , DE-42579  
Telefon: 00 49/2056/17-12 84  
Fax: 00 49/2056/51 42  
E-Mail: jerome.meyer@wss.de

### Niederlande

Agentor B.V.  
Windmolen 8, Postbus 53  
NL-4750 AB Oud Gastel  
Telefon: 00 31/1 65/51 11 55  
Fax: 00 31/1 65/51 40 11  
E-Mail: geveltechniek@agentor.nl

### Österreich

Reinhold Pollak GmbH  
Alberichstraße 5  
AT-4300 St. Valentin  
Telefon: 00 43/74 35/54 16 40  
Fax: 00 43/74 35/54 16 44  
Mobil: 00 43/6 64/8 49 80 85  
E-Mail: p.pollak@pollak-gmbh.at

### Polen

WSS Polen  
PL-32-447 Siepraw  
Telefon: 00 48/5 31 56 62 92 + 5 31 56 65 32  
E-Mail: tadeusz.lesniak@wss.de, michal.lesniak@wss.de

### Schweiz (deutsche Schweiz)

GLAMETEC GmbH - M. Roskamp  
Grossmattstraße 24  
CH-8964 Rudolfstetten  
Telefon: 00 41/56/6 48 30 00  
Fax: 00 41/56/6 48 30 01  
Mobil: 00 41/7 93 18 74 90  
E-Mail: info@glametec.ch

### Schweiz (französische Schweiz)

3 C Services SA  
Z.I. Champ de la Vigne 2  
CH-1470 Estavayer-Le-Lac  
Telefon: 00 41/26/6 63 99 40  
Fax: 00 41/26/6 63 99 49  
E-Mail: info@3cservices.ch

### Weitere Länder/other countries

Hauptstr. 18-32  
DE 42579 Heiligenhaus  
Telefon: 00 49/2056/17-12 86  
Fax: 00 49/2056/17-51 42  
E-Mail: wss@wss.de

10

11

12

13

i



## Geschäftsbedingungen

Stand: Februar 2009

### I. Geltungsbereich, Allgemeines

- (1) Sämtlichen Angeboten, Bestätigungen, Lieferungen und Leistungen an/für Unternehmer, juristische Personen des öffentlichen Rechts und öffentlich-rechtliche Sondervermögen liegen **ausschließlich** unsere nachfolgenden Geschäftsbedingungen zugrunde. Bei Lieferung und Montage von Rauch- und Wärmeabzugsanlagen gelten ergänzend unsere sich darauf beziehenden Sonderbedingungen. Ältere Geschäftsbedingungen verlieren - auch bei laufender Geschäftsbeziehung - für Neuaufträge ihre Wirkung.
- (2) **Abweichungen von unseren Geschäftsbedingungen oder Ergänzungen sind nur bei ausdrücklicher schriftlicher Bestätigung durch uns wirksam. Im Rahmen laufender Geschäftsbeziehungen gelten unsere nachfolgenden Bedingungen auch für künftige Bestellungen und auch dann, wenn wir nicht in jedem künftigen Einzelfall ausdrücklich auf die Geltung Bezug nehmen sollten.** Die Geltung etwaiger **vom Besteller verwendeter abweichender Bedingungen** ist selbst dann **ausgeschlossen**, wenn wir solchen Bedingungen nicht ausdrücklich widersprechen oder in Kenntnis solcher abweichenden Bedingungen die Lieferung vorbehaltlos ausführen.
- (3) Sollten sich einzelne Klauseln oder Teile davon als undurchführbar oder unwirksam herausstellen, berührt das die Wirksamkeit der übrigen Bestimmungen nicht. Für diesen Fall verpflichten sich die Parteien, die undurchführbare oder unwirksame Bestimmung durch eine solche zu ersetzen, die mit gesetzlich zulässigem Inhalt dem wirtschaftlichen Sinn und Zweck der unwirksamen Bestimmung am nächsten kommt. Entsprechendes gilt für den Fall einer von den Parteien nicht bedachten Regelungslücke.

### II. Angebot, Bestellung und Vertragsschluss

- (1) Unsere Angebote sind - sofern nicht ausdrücklich zeitlich begrenzt - nur für eine angemessene Frist gültig und für uns freibleibend. Ein Zwischenverkauf bleibt vorbehalten.
- (2) Verträge kommen - sofern nicht in einer Urkunde von beiden Parteien unterzeichnet - erst durch unsere schriftliche Bestätigung zustande. Änderungen, Ergänzungen und Nebenabreden, insbesondere Zusicherungen und Garantien bedürfen zu ihrer Wirksamkeit unserer ausdrücklichen schriftlichen Bestätigung. Vorstehendes gilt auch für Geschäfte, die vom Besteller über für uns tätige Handelsvertreter an uns herangetragen werden. Ist die Bestellung unseres Kunden als Angebot im Sinne des § 145 BGB einzuordnen, so können wir dieses Angebot binnen 2 Wochen annehmen.
- (3) Der Besteller prüft den Inhalt schriftlicher Auftragsbestätigungen und hat eventuelle Unstimmigkeiten unverzüglich zu beanstanden.
- (4) Angaben zum Gegenstand der Lieferung oder Leistung sowie deren Darstellungen stellen keine zugesicherten Eigenschaften dar, sondern lediglich Beschreibungen.

### III. Preise

- (1) Unsere Preise sind - sofern nicht ausdrücklich anders angegeben - in Euro gerechnet und beziehen sich grundsätzlich auf den Nettowarenwert ab Werk (ohne Transportverpackung, Transportkosten, Versicherung, Zölle und Abgaben), die jeweils gültige Mehrwertsteuer wird gesondert ausgewiesen und hinzugerechnet.
- (2) Wir sind berechtigt, Erhöhungen der Lohnkosten sowie unserer Einstandspreise für Werkstoffe und Fremdleistungen in dem Verhältnis weiterzugeben, in dem sich diese Kosten gegenüber dem Zeitpunkt des Vertragsschlusses erhöht haben, sofern zwischen dem Zeitpunkt des Vertragsschlusses und dem Lieferzeitpunkt (unter Einschluss von uns nicht zu vertretender Verzögerungen) mehr als 4 Monate liegen. Das gilt - sofern nicht ausdrücklich anders vereinbart - auch für Rahmen- und Abrufverträge. Als Lieferzeitpunkt in diesem Sinne gilt der Zeitpunkt, zu dem die Ware von uns zur Auslieferung/Abholung bereitgestellt werden soll/kann.
- (3) Bei Bestellung einzelner Schösser oder Beschläge, insbesondere solcher mit Sondermaßen und in besonderen Ausführungen, behalten wir uns vor, Mindermengenzuschläge zu berechnen.
- (4) Soweit wir auf Notierungen unserer Kataloge Rabatte einräumen, besteht auf deren Gewährung und Höhe kein Rechtsanspruch. Das gilt auch für einmal gewährte Sonder- oder Mengenrabatte oder Sonderpreise. Wir behalten uns - vor Vertragsabschluss - die jederzeitige Änderung unserer Preise und Rabatte entsprechend der Kostenlage vor. **Bei Bestellungen unter 200,00 € brutto entfällt jeglicher Rabatt zum wenigstens teilweisen Ausgleich der Bearbeitungskosten.**

### IV. Änderungen, Sonderteile

- (1) Aus technischen Gründen notwendige Änderungen und Abweichungen in der Ausführung einer Bestellung sind unsererseits zulässig, sofern damit keine Qualitätseinbuße verbunden ist und solche Änderungen oder Abweichungen unter Berücksichtigung der berechtigten Belange des Bestellers zumutbar sind.
- (2) Von uns für die Herstellung von Sonderteilen angefertigte Werkzeuge, Einrichtungen, Kokillen, Modelle etc. bleiben stets unser Eigentum und können nicht herausgegeben werden, auch wenn vom Besteller ein Werkzeugkostenanteil bezahlt wurde. Zur Annahme von Anschlussaufträgen sind wir nicht verpflichtet.

### V. Lieferung und Lieferverzug

- (1) Sofern nicht anders vereinbart liefern wir " ab Werk ".
- (2) Soweit nicht ausdrücklich als verbindlich bezeichnet sind Lieferfristen circa-Angaben, um deren Einhaltung wir jedoch bemüht sind. Ist für uns absehbar, dass die Ware nicht innerhalb des angegebenen Zeitraumes/zum angegebenen Zeitpunkt geliefert werden kann, werden wir den Besteller unverzüglich schriftlich informieren, ihm die Gründe mitteilen sowie nach Möglichkeit den voraussichtlichen neuen Lieferzeitpunkt angeben. Maßgeblich für die Einhaltung eines Liefertermins oder einer Lieferfrist ist die Meldung der Versandbereitschaft bzw. der Bereitstellung der Ware zur Abholung, sofern die Ware nicht bereits innerhalb der Lieferfrist das Werk verlassen hat. Wir sind zu Teillieferungen innerhalb der Lieferfrist berechtigt, wenn dies dem Besteller zumutbar ist. Jede Teillieferung gilt als selbständiges Geschäft, das gesondert abgerechnet werden kann.
- (3) Der Beginn einer von uns angegebenen Lieferfrist/die Einhaltung eines Lieferzeitpunktes setzt die Klärung aller technischen Details sowie die rechtzeitige Erfüllung der Verpflichtungen des Bestellers voraus. Die Einrede des nicht erfüllten Vertrages bleibt vorbehalten.

- (4) Der Besteller ist zum Rücktritt vom Verträge wegen Nichteinhaltung einer Lieferfrist durch uns erst dann berechtigt, wenn eine uns gesetzte angemessene Nachfrist zur Bewirkung der Leistung verstrichen ist. Die Nachfristsetzung und der Rücktritt bedürfen der Schriftform.
- (5) Treten Störungen des Betriebsablaufes bei uns oder unseren Zulieferern durch Maßnahmen des Arbeitskampfes (Streik oder Aussperrung), infolge höherer Gewalt wie z.B. Naturereignissen, Krieg, Aufstand, Sabotage, Boykott oder Blockade, Unfall, Ausfall von Maschinen und Verladeeinrichtungen, Unterbrechung der Energieversorgung oder behördliche Maßnahmen ein oder fällt der Zulieferer in die Insolvenz und führt dies zu einer wesentlichen Einschränkung oder gar zum Stillstand der Produktion, verlängern sich Lieferzeiten/verschieben sich Lieferzeitpunkte um den Zeitraum der Störung sowie einer angemessenen Anlaufzeit danach. Sofern nicht durch Art und Umfang der Störung ausgeschlossen, verpflichten wir uns, dem Besteller innerhalb von 7 Tagen ab dem Zeitpunkt des Eintretens des Ereignisses von der Störung, ihrer Art und dem Zeitpunkt des Eintritts Mitteilung zu machen, wobei die Frist durch Absendung der Mitteilung gewahrt ist. Dasselbe gilt im Falle der Beendigung der Störung. Ist die Störung nicht nur vorübergehender Natur, sind wir berechtigt, durch schriftliche Erklärung vom Vertrag zurückzutreten. Ansonsten bleibt der Besteller zum Nachempfang verpflichtet, sofern dies nicht für ihn unzumutbar ist und sofern eine uns gesetzte angemessene Nachfrist ergebnislos abgelaufen ist. Bei Unzumutbarkeit und Ablauf der Nachfrist ist der Besteller berechtigt, durch schriftliche Erklärung vom Vertrag zurückzutreten. Weitergehende Ansprüche gegen uns bestehen in diesen Fällen nicht.
- (6) Abrufbestellungen gelten längstens bis zu 8 Monaten ab Datum unserer Auftragsbestätigung. Nach Ablauf dieser Frist sind wir berechtigt, die noch nicht abgerufene Ware an den Besteller abzusenden und zu berechnen oder die bei uns lagernden Materialien nebst unseren Kosten- und Gewinnaufschlägen in Rechnung zu stellen.
- (7) Verzögern sich die Abrufbestellung, die Abholung oder der Versand aus vom Besteller zu vertretenden Gründen, sind wir berechtigt, beginnend mit Ablauf eines Monats nach Anzeige der Versandbereitschaft Lagergeld in Höhe von 0,5 % des Rechnungsbetrages je angefangenem Monat zu berechnen. Dieses Lagergeld wird auf höchstens 5 % des Nettowarenwertes zuzüglich Mehrwertsteuer begrenzt.

### VI. Versand, Verpackung, Gefährübergang, Versicherung

- (1) Für Folgeschäden, welche durch den Transportweg - Spediteur hervorgerufen werden, wie z. B. Verlorengehen oder Entwinden einer gesamten Sendung durch Brand einer Warensendung usw., übernehmen wir keine Haftung von evtl. terminlichen Konventionalstrafen usw.
- (2) Der Versand erfolgt in der Regel auf Rechnung und Gefahr des Bestellers und zwar nach unserem besten Ermessen ohne Verpflichtung auf billigste und sicherste Verfrachtung.
- (3) Verpackung wird berechnet. Bei unbeanstandeter Übernahme durch den Frachtführer gilt einwandfreie Verpackung als nachgewiesen. Die Gefahr der Verschlechterung oder des zufälligen Unterganges geht auf den Besteller über, sobald ihm die Ware zur Verfügung gestellt oder an einen Spediteur oder Frachtführer übergeben ist, spätestens jedoch 7 Tage nach Zugang der Mitteilung über die Lieferbereitschaft.
- (4) Transportverpackung
  - a) Gitterboxen werden von allen Spediteuren im Tauschverfahren leihweise zur Verfügung gestellt.
  - b) Kartons: Wir verwenden ausschließlich Kartons nach der neuen Verpackungsordnung mit Resy-Zeichen. Die zum Verschließen verwendeten Klebänder sind aus sortengleichem Papier, Umreifungsbänder aus wiederverwertbarem Polypropyl.
  - c) Transportverpackung berechnen wir zum Selbstkostenpreis. Sie kann (frei von Kosten für uns) nur dann zurückgenommen und der Verwertung zugeführt werden, wenn die Rücksendung an uns frei Haus erfolgt und - da eine Umarbeitung zu Füllstoff erfolgt - sie trocken bei uns eintrifft und keine Fremdkartons und keine Fremдумreifungsbänder enthält. Bei Nichtbeachtung muss die Annahme verweigert werden.

### VII. Rücksendungen

- (1) Rücksendungen bedürfen unserer vorherigen Zustimmung und haben frei unserem Werk zu erfolgen.
- (2) Wenn wir die Rücksendung nicht zu vertreten haben, dürfen wir die Gutschrift je nach Art und Umfang der Retoure bis zu 30 % für die uns entstehenden Kosten kürzen.

### VIII. Zahlungsbedingungen

- (1) Unsere Rechnungen sind zahlbar mit 3 % Skonto innerhalb 14 Tagen sowie netto ohne Abzug innerhalb 30 Tagen nach Rechnungsdatum. Maßgeblich ist der Zeitpunkt des Geldeinganges bei uns. Skontoabzug ist nur zulässig, wenn alle zur Nettozahlung fälligen Rechnungen bezahlt sind. Rechnungen über Montagen und Lohnarbeiten sind innerhalb von 10 Tagen ohne Abzug zahlbar. Im Übrigen steht uns nach §§ 366, 367 BGB das Recht der Bestimmung zu, wie Zahlungen anzurechnen sind.
- (2) Unsere Vertreter sind nicht inkassoberechtigt.
- (3) Wechsel werden von uns nur auf Grund besonderer Vereinbarung hereingenommen. Die Hereinnahme von Wechseln und Schecks erfolgt stets nur erfüllungshalber.

### IX. Zahlungsverzug

- (1) Bei Zielüberschreitungen berechnen wir - ohne dass es einer Mahnung bedarf - Zinsen in Höhe der uns selbst entstehenden Kosten für Bankkredite, mindestens jedoch 8 % über dem jeweiligen Basiszinssatz. Die Geltendmachung eines etwaigen weiteren Schadens bleibt vorbehalten.
- (2) Bei Zahlungsverzug, drohender Zahlungseinstellung, ungünstigen Auskünften über den Besteller (insbesondere wenn bei diesem Wechselproteste oder Zwangsvollstreckungen vorkommen) werden alle noch offenen Forderungen - auch solche aus Wechseln - sofort fällig.
- (3) Wir sind in den vorgenannten Fällen befugt, bereits gelieferte Ware sicherungshalber wieder an uns zunehmen, ohne dass dadurch die Zahlungspflicht des Bestellers erlischt. Der Besteller hat uns zu diesem Zwecke Zutritt zu den Räumlichkeiten zu gewähren/zuschaffen, in denen sich die Ware befindet und die Ware herauszugeben. Ist die Lieferung noch nicht erfolgt, können wir die Fertigung und Lieferung von Vorauszahlung oder Sicherheitsleistung abhängig machen. Wir sind auch berechtigt, vom Vertrag zurückzutreten und Schadensersatzansprüche geltend zu machen.



## X. Sachmängel und Haftung für sonstige Ansprüche

- (1) Die Beschaffenheit des Liefergegenstandes richtet sich ausschließlich nach unseren technischen Beschreibungen und den vereinbarten technischen Spezifikationen. Aus Werbeaussagen oder Anpreisungen kann dagegen keine vertragsgemäße Beschaffenheitsangabe des Liefergegenstandes abgeleitet werden. Fertigen und liefern wir nach Zeichnungen, Mustern, Spezifikationen etc. des Bestellers, trägt allein dieser das Risiko der Eignung für den von ihm vorgesehenen Verwendungszweck. Maßgeblich für den vertragsgemäßen Zustand des Liefergegenstandes ist der Zeitpunkt des Gefahrüberganges.
- (2) Gehen Sachmängel auf eine nicht geeignete oder unsachgemäße Verwendung oder Handhabung, fehlerhafte Montage, übliche Abnutzung oder fehlerhafte oder mangelnde Wartung zurück, so stehen wir dafür nicht ein. Ebenso wenig stehen wir für die Folgen unsachgemäßer oder ohne unsere Einwilligung vorgenommener Änderungen oder Instandsetzungsarbeiten durch den Besteller oder Dritte ein. Gleiches gilt für einen Mangel, der den Wert oder die Tauglichkeit des Liefergegenstandes nur unerheblich mindert.
- (3) Ist eine förmliche Abnahme vereinbart oder ist eine Erstmusterprüfung erfolgt, sind Ansprüche wegen solcher Mängel ausgeschlossen, die der Besteller bei einer sorgfältigen Abnahme/Erstmusterprüfung hätte erkennen und feststellen können.
- (4) Soweit nicht zwingend längere gesetzliche Fristen vorgeschrieben sind, insbesondere für Waren, die entsprechend ihrer üblichen Verwendungsweise für ein Bauwerk verwendet worden sind und dessen Mangelhaftigkeit verursacht haben, verjähren Sachmängelansprüche in 12 Monaten ab dem Zeitpunkt der Ablieferung des Liefergegenstandes bei dem Besteller oder bei dem von dem Besteller bezeichneten Dritten.
- (5) Sofern nicht ausdrücklich und schriftlich anders vereinbart, übernehmen wir keine Haftung dafür, dass die von uns angebotenen oder gelieferten Waren außerhalb des von uns beschriebenen allgemeinen Einsatzzweckes für die vom Besteller in Aussicht genommenen Zwecke geeignet sind. Es ist allein Sache des Bestellers, dies vor dem Einsatz/der Verwendung der Artikel auf eigenes Risiko und auf eigene Kosten zu erproben.
- (6) Soweit wir Schlösser " verschieden schließend " anbieten oder liefern, wird durch diese Bezeichnung keine Gewähr dafür übernommen, dass sich Schließungen nicht wiederholen.
- (7) Der Besteller hat den Liefergegenstand unverzüglich nach Empfang durch ihn oder einen von ihm als Empfänger benannten Dritten sorgfältig auf Mängelfreiheit, Übereinstimmung mit der Auftragsbestätigung und Vollständigkeit zu untersuchen. Die Lieferung oder Leistung gilt als genehmigt, wenn eine Mängelrüge nicht unverzüglich, spätestens jedoch 8 Tage nach Ablieferung schriftlich oder mittels Telefax bei uns eingegangen ist. Entsprechendes gilt, wenn der Mangel bei der unverzüglich durchzuführenden sorgfältigen Untersuchung nicht erkennbar war, binnen 8 Tagen ab Entdeckung des Mangels.
- (8) Die vom Besteller beanstandeten Liefergegenstände sind zur Besichtigung durch uns bereitzuhalten oder (ggf. Proben davon) auf unser Verlangen an uns zu senden. Bei berechtigten Mängelrügen hat der Besteller gegen uns Anspruch auf Ersatz der notwendigen Kosten der Rücksendung. Kommt der Besteller diesen Verpflichtungen binnen einer von uns gesetzten angemessenen Frist nicht nach oder verändern er oder nicht in unserem Wirkungskreis tätige Dritte ohne unsere Zustimmung den beanstandeten Liefergegenstand, so geht der Besteller etwaiger Sachmängelansprüche verlustig.
- (9) Nach unserer Wahl bessern wir einen mangelhaften Liefergegenstand zunächst nach oder liefern einwandfreien Ersatz.
- (10) Ist die Nacherfüllung mit unverhältnismäßig hohen Kosten verbunden, können wir die Nacherfüllung verweigern. In diesem Falle kann der Besteller nach seiner Wahl vom Vertrag zurücktreten oder Minderung verlangen.  
Ist die Nacherfüllung möglich und nicht mit unverhältnismäßig hohen Kosten verbunden, und kommen wir der Verpflichtung zur vertragsgemäßen Nacherfüllung nicht binnen angemessener Zeit nach, so hat der Besteller eine letzte Frist zu setzen innerhalb derer wir unseren Verpflichtungen nachzukommen haben. Nach erfolglosem Fristablauf kann der Besteller Minderung verlangen oder vom Vertrag zurücktreten oder die notwendigen Nachbesserungsmaßnahmen von einem Dritten zu unseren Lasten vornehmen lassen.  
Mehrkosten, die dadurch entstehen, dass der Liefergegenstand an einen anderen Ort in den Ort des Sitzes oder der Niederlassung des Bestellers verbracht worden ist, werden nicht übernommen, es sei denn, dies entspricht dem bestimmungsgemäßen uns bekanntgegebenen Gebrauch.
- (11) Für Schadensersatzansprüche des Bestellers haften wir nach den gesetzlichen Vorschriften, sofern uns, unseren gesetzlichen Vertretern oder unseren Erfüllungsgehilfen Vorsatz oder grobe Fahrlässigkeit zur Last fällt. Ist kein Vorsatz gegeben, ist die Haftung auf den typischerweise entstehenden vorhersehbaren Schaden begrenzt.
- (12) Werden von uns, unseren gesetzlichen Vertretern oder unseren Erfüllungsgehilfen Kardinalpflichten verletzt, so haften wir nach den gesetzlichen Bestimmungen, wobei die Haftung jedoch auf den vorhersehbaren typischerweise eintretenden Schaden begrenzt ist.
- (13) Die gesetzliche Haftung für Schäden aus der Verletzung des Lebens, des Körpers oder der Gesundheit, auch die Haftung nach dem Produkthaftungsgesetz, bleibt von den vorstehenden Bestimmungen unberührt. Der Besteller hat jedoch die von uns zu dem jeweiligen Artikel gegebenen Informationen (Produktinformationen und bestimmungsgemäße Verwendung, Fehlgebrauch, Produktleistung, Produktwartung, Informations- und Instruktionspflichten) an seinen Abnehmer weiterzugeben/gegenüber seinem Abnehmer zu erfüllen und diesen zu verpflichten, gegenüber seinen Nachabnehmern ebenso zu verfahren. Ansonsten zeichnen wir uns gegenüber dem Besteller - soweit gesetzlich zulässig - frei.
- (14) Eine weitergehende Haftung auf Schadensersatzansprüche gleichgültig aus welchem Rechtsgrund ist - soweit gesetzlich zulässig - ausgeschlossen. Das gilt insbesondere für Schadensersatzansprüche aus Verschulden bei Vertragsschluss, wegen sonstiger Pflichtverletzungen oder wegen deliktischer Ansprüche gem. § 823 BGB sowie für entgangenen Gewinn oder sonstige Vermögensschäden. § 444 BGB bleibt unberührt.  
Vereinbarungen, die der Besteller mit seinem Abnehmer getroffen hat und die über die gesetzlichen Mängelansprüche hinausgehen, binden uns im Rahmen gesetzlicher Rückgriffsansprüche in keinem Fall.  
Soweit unsere Haftung ausgeschlossen oder beschränkt ist, hat das auch Geltung für eine etwaige persönliche Haftung unserer gesetzlichen Vertreter, Mitarbeiter und Erfüllungsgehilfen.
- (15) Soweit nicht zwingende gesetzliche Vorschriften entgegenstehen, beschränkt sich unsere Haftung aus vertraglichen und außervertraglichen Rechtsgrundlagen (auch aus Deliktsrecht) auf den Umfang unserer Versicherungseindeckung:  
Euro 2.500.000,- für Sachschäden  
Euro 51.000,- für Vermögensschäden

## XI. Eigentumsvorbehalt

- (1) Alle unsere Lieferungen erfolgen unter Eigentumsvorbehalt. Die gelieferte Ware bleibt bis zur Erfüllung sämtlicher uns gegenüber dem Besteller zustehenden Ansprüche unser Eigentum.
- (2) Wird die gelieferte Ware durch den Besteller zu einer neuen Sache verarbeitet, so erfolgt die Verarbeitung für uns, ohne dass wir daraus verpflichtet werden. Der Besteller verwahrt in diesem Fall die Sache für uns. Der Eigentumserwerb des Bestellers gem. § 950 BGB ist ausgeschlossen. Bei Verarbeitung mit anderen, nicht uns gehörenden Waren erwerben wir Miteigentum an der neuen Sache nach dem Verhältnis des Wertes der von uns gelieferten und der anderen Waren zur Zeit der Verarbeitung. Die neue Sache gilt als Vorbehaltsware im Sinne dieser Bedingungen.
- (3) Eine Weiterveräußerung der Vorbehaltsware im gewöhnlichen Geschäftsgang ist nur dem Besteller gestattet, der Wiederverkäufer ist. Der Besteller tritt seine Forderungen aus einem Weiterverkauf der Vorbehaltsware schon jetzt mit dem Betrag an uns ab, der dem Wert der Vorbehaltsware entspricht; bei Veräußerung zusammen mit anderen uns nicht gehörenden Waren verarbeiteten Liefergegenständen oder bei sonstiger Veräußerung zu einem Gesamtpreis mit der Quote gem. dem vorstehenden Abs. 3.  
Wird die Vorbehaltsware vom Besteller als wesentlicher Bestandteil in das Grundstück eines Dritten eingebaut, so tritt der Besteller schon jetzt den ihm gegen den Dritten oder gegen den, den es angeht, erwachsenden Vergütungsanspruch mit dem Betrag an uns ab, der dem Wert der Vorbehaltsware entspricht. Steht die Vorbehaltsware in unserem Miteigentum, so erstreckt sich die Abtretung auf den Betrag, der unserem Anteilswert am Miteigentum entspricht. Steht dem Besteller ein Anspruch auf Bestellung einer Sicherungshypothek gem. § 648 BGB zu, so geht dieser Anspruch in Höhe des Wertes der Vorbehaltsware auf uns über.  
Wert der Vorbehaltsware im Sinne dieser Bestimmungen ist der Wert unserer Gesamtforderungen einschließlich Nebenforderungen (insbesondere Kosten und Zinsen) zuzüglich eines Sicherungsaufschlages von 20 %.  
Wir nehmen sämtliche vorstehenden Abtretungen an und stimmen sämtlichen Forderungsübergängen zu.  
Den Rang eines abgetretenen Teilbetrages im Rahmen der dem Besteller erwachsenden Gesamtforderungen bestimmen wir.
- (4) Der Besteller ist zur Weiterveräußerung der Vorbehaltsware oder zum Einbau nur mit der Maßgabe berechtigt und ermächtigt, dass die Kaufpreisforderungen, die Werklohnforderungen oder die sonstigen Vergütungsansprüche gem. Abs. 3 auf uns übergehen. Zu anderen Verfügungen über die Vorbehaltsware (einschließlich ihrer Verpfändung und Sicherungsübertragung) und zu anderen Verfügungen über die Forderungen, die er gem. Abs. 3 an uns abgetreten oder abzutreten hat (einschließlich ihrer Abtretung, Sicherungsabtretung und Verpfändung), ist der Besteller nicht berechtigt.
- (5) Wir ermächtigen den Besteller unter Vorbehalt des Widerrufs zur Einziehung der Forderungen aus dem Weiterverkauf, der Werklohnforderungen oder sonstigen Vergütungsansprüche. Von dem insoweit als Inkassobeauftrag für uns tätigen Besteller beigezogene Beträge sind bis zur Höhe unsere Forderungen (einschließlich Nebenforderungen wie Kosten und Zinsen) an uns weiterzuleiten. Von unserer eigenen Einziehungsbefugnis werden wir keinen Gebrauch machen, solange der Besteller seinen Zahlungsverpflichtungen nachkommt. Auf Verlangen hat der Besteller uns die Schuldner der abgetretenen Forderungen zu benennen und diesen die Abtretung anzuzeigen. Wir werden hiermit ermächtigt, den Schuldnern die Abtretung im Namen des Bestellers anzuzeigen.
- (6) Bei Pfändungsmaßnahmen oder sonstigen Zugriffen Dritter auf die Vorbehaltsware hat der Besteller uns sofort zu benachrichtigen und ggf. unaufschiebbare Interventionsmaßnahmen sofort auf eigene Kosten zu veranlassen.
- (7) Übersteigt der Wert der uns eingeräumten Sicherungen unsere Forderungen um mehr als 20 %, so sind wir auf Verlangen des Bestellers in soweit zur Rückübertragung oder Freigabe verpflichtet. Das Bestimmungsrecht, welche Forderungen rückübertragen oder freigegeben werden, steht uns zu.  
Mit der vollen Bezahlung aller Forderungen aus der Geschäftsverbindung geht das Eigentum an der Vorbehaltsware auf den Besteller über. Zugleich erwirbt der Besteller die Forderungen, die er zur Sicherung unserer Ansprüche nach Maßgabe der vorstehenden Bestimmungen an uns abgetreten hat.

## XII. Zurückbehaltungsrecht, Aufrechnung und Abtretung

- (1) Die Ausübung des Zurückbehaltungsrechtes ist ausgeschlossen, sofern der Besteller vorleistungspflichtig ist und im Übrigen nur zulässig, soweit das Zurückbehaltungsrecht auf dem selben Vertragsverhältnis beruht.
- (2) Die Aufrechnung durch den Besteller ist nur mit unbestrittenen oder rechtskräftig festgestellten Forderungen zulässig.
- (3) Die Abtretung etwaiger gegen uns erworbener Ansprüche seitens des Bestellers an Dritte ist ausgeschlossen, sofern wir nicht zugestimmt haben.

## XIII. Patente

- (1) Bei Anfertigung nach Angaben, Zeichnungen oder Entwürfen des Bestellers ist dieser dafür verantwortlich, dass keine Patente oder sonstige Schutzrechte Dritter verletzt werden. Im Rechtsverhältnis zum Besteller ist unsere Haftung ausgeschlossen. Der Besteller ist verpflichtet, uns von allen Ansprüchen Dritter freizustellen und uns sämtliche notwendigen Kosten zu ersetzen, die uns im Falle der Inanspruchnahme durch Dritte zur Abwehr solcher Ansprüche entstehen.

## XIV. Erfüllungsort, Gerichtsstand und anzuwendendes Recht

- (1) Erfüllungsort ist Heiligenhaus.
- (2) Gerichtsstand für alle Ansprüche der Vertragsparteien einschließlich Wechsel- und Scheckklagen ist das für unseren Hauptsitz zuständige Gericht. Wahlweise sind wir auch berechtigt, an dem für den Sitz des Bestellers zuständigen Gericht zu klagen.
- (3) Auf das Rechtsverhältnis mit dem Besteller findet ausschließlich das Recht der Bundesrepublik Deutschland Anwendung. Die Anwendung des Übereinkommens der Vereinten Nationen vom 11. April 1980 über Verträge über den Warenkauf (CISG - "Wiener Kaufrecht") ist ausgeschlossen.



## TK 1: Schloss und Beschlag für Tür und Tor.

Komponenten und Zubehör für  
Aluminium- und Stahlprofile.

- Schlösser
- Türdrücker
- Schiebetorbeschläge
- Türbänder
- Türschließer
- Türfeststeller und Puffer
- Riegel
- Griffe
- Briefkästen



## FK 1: Komponenten für Fenster und Fassade.

Beschläge, Verschlüsse, Antriebe und Sonder-  
konstruktionen für Aluminium- und Stahlprofile.

- Fensterbeschläge
- Oberlichtbeschläge
- Antriebssysteme
- Sonderkonstruktionen



## GK 1: Schlösser und Beschläge für Glas.

Innen- und Außentürbeschläge für Ganzglastüren.

- Schlösser und Gegenkästen
- Feuchtraum-Beschläge
- Schiebetür-Systeme
- Klemmbeschläge für RTS  
und Rundbogentüren
- Klemmrahmen

## Rückfax an +49 (0) 20 56/51 42

WSS Wilh. Schlechtendahl  
& Söhne GmbH & Co. KG  
Postfach 10 05 52/62  
D-42570 Heiligenhaus

Die neuen WSS-Kataloge interessieren uns sehr.

Bitte senden Sie an unten stehende Adresse:

- ein Exemplar des TK 1
- ein Exemplar des GK 1
- ein Exemplar des FK 1
- CD (alle Kataloge)
- alle Kataloge

Firma

Adresse

Name

Position/Abt.

Telefon

E-Mail