



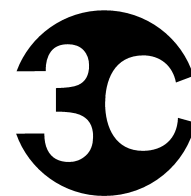
Services SA

GROUPE 5

**Gâches électriques
Cylindres
Câles / Divers**



1



Services SA

Table des matières

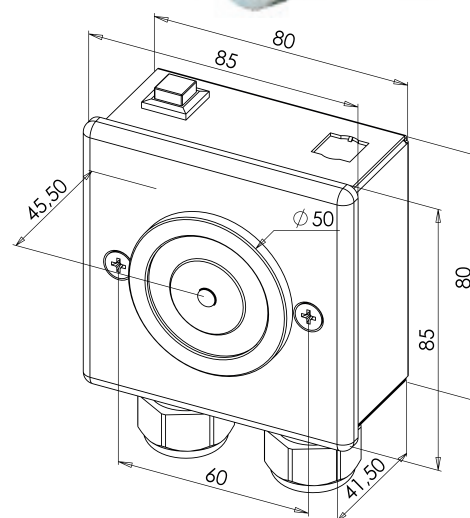
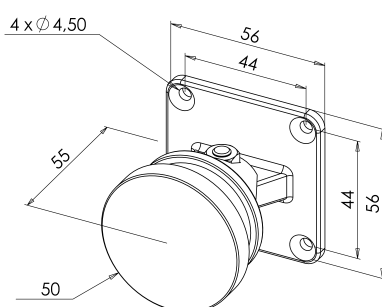
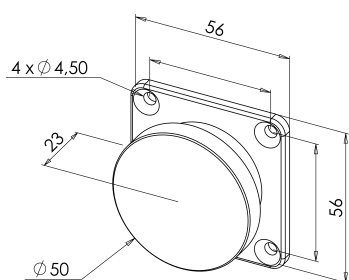
- Cales, vérins, entretoise	pages	5-016 / 016-A-B-C
- Charnières de construction	page	5-020
- Charnières à lames	pages	5-018 / 019
- Cylindres	page	5-011 à 014-A
- Contrôle d'issue	pages	5-027 / 028
- Gâches électriques	pages	5-002 à 006-A
- Gâches à ressorts	pages	5-006-B / 008
- Hublots	pages	5-017 / 021
- Passage de câbles	page	5-008
- Serrure électrique de sécurité	pages	5-007 / 032 / 033
- Transmetteurs - contact magnétique	pages	5-009 / 010
- Ventouse électro-magnétique	page	5-001
- Ventouse magnétique	page	5-010-A
- Verrous	page	5-015
- Verrous électriques	pages	5-029 à 031

5.103.50 VENTOUSE ELECTROMECHANIQUE AVEC CONTRE-PLAQUES

- Faible consommation
- Raccordement par bornier à vis
- Diodes de protection intégrées
- Avec contre-plaques fixe et articulée

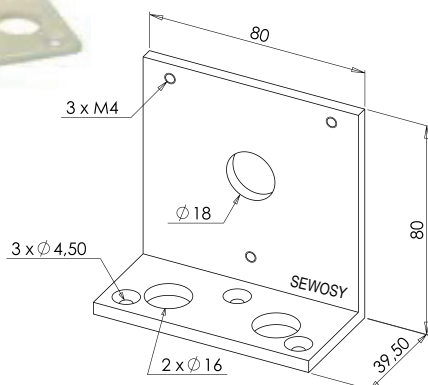
Caractéristiques :

Voltage : 24 V DC
 ImA DC : BC245 60mA
 IP : IP 30
 Force de retenu : 50 DaN
 Dimension ventouse : 85/85/41.5 mm
 Dimension contreplaque : 56/56/55 mm



5.102.1 EQUERRE POUR BOITIER

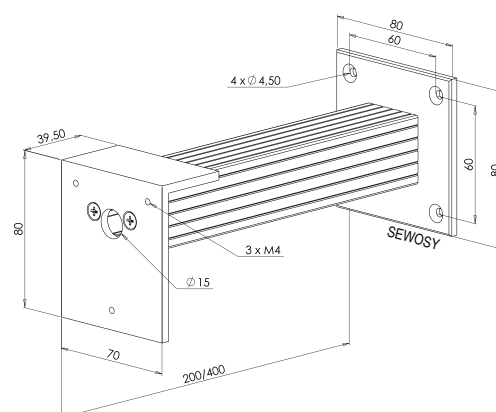
Pour montage au sol
 Dimension : 80/80/39.5 mm



EBCS

5.102.2 KIT DE MONTAGE

Pour montage au sol / mur / plafond
 Dimension : 200/80/80 mm



5.500.01 VENTOUSES VELMAG® EN APPLIQUE 150 daN

VENTOUSES VELMAG® EN APPLIQUE 150 daN

- Boîtier en aluminium satiné
- Raccordement par bornier à vis
- Contact HALL d'état verrouillé/déverrouillé
- Dispositif anti-rémanence par éjecteur

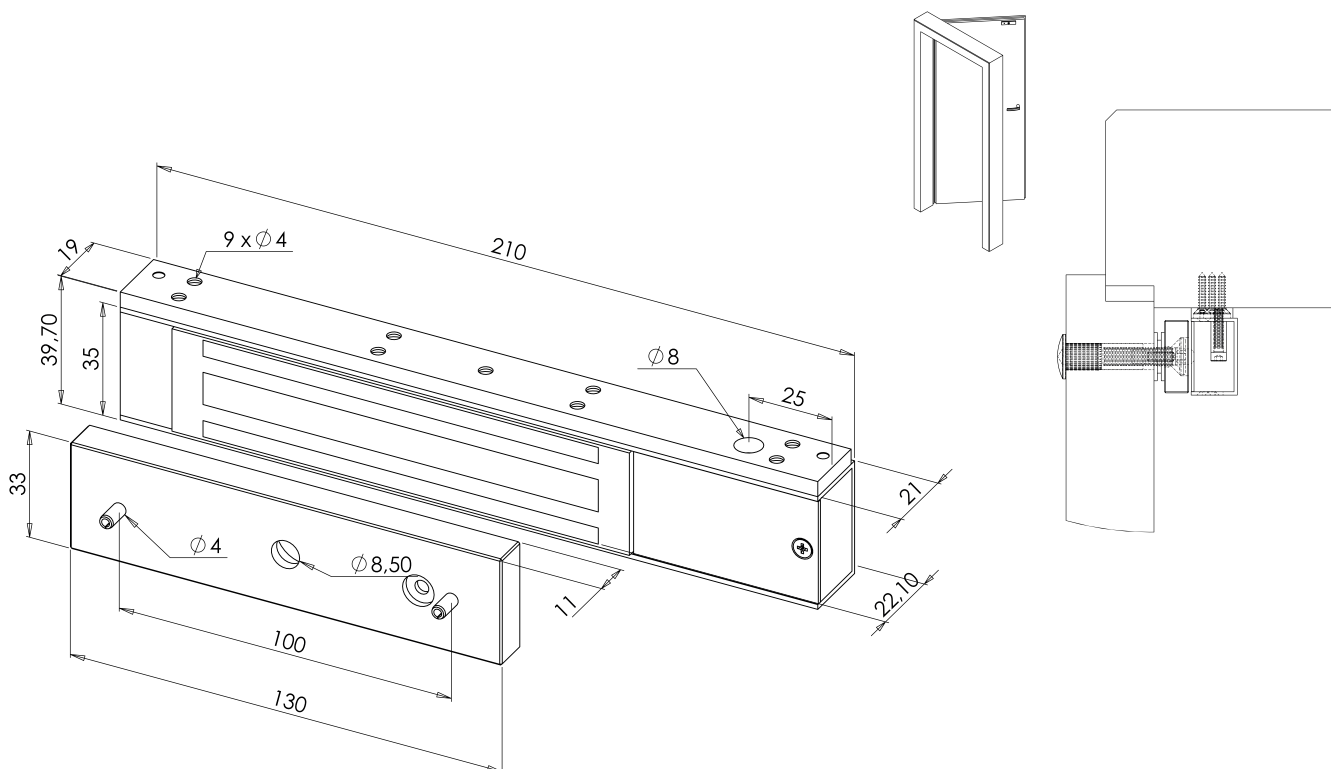
Caractéristiques produits

VDC:	12-24V DC
ImA DC:	480-240 mA
V/A:	24V DC-2 A
Temperatures:	-10°C +55°C
IP:	42
daN:	150*

*Forces de retenue maximales théoriques, pour une mise en oeuvre respectant les conditions de pose optimales



Code	Description
5.500.01	Ventouse électromagnétique applique 150 daN 12-24V DC + CTC + LED



5.505.0 / 5.536.0 ACCESSOIRES DE POSE pour ventouses VELMAG® EF300

ACCESSOIRES DE POSE pour ventouses VELMAG® EF300

- Résistance renforcée par stries
- Grande précision de réglage
- Equerre en Z commune aux séries EF300 et EF550
- Equerre en Z avec ajustement fin et définitif

Aluminium haute résistance type 6061/T6

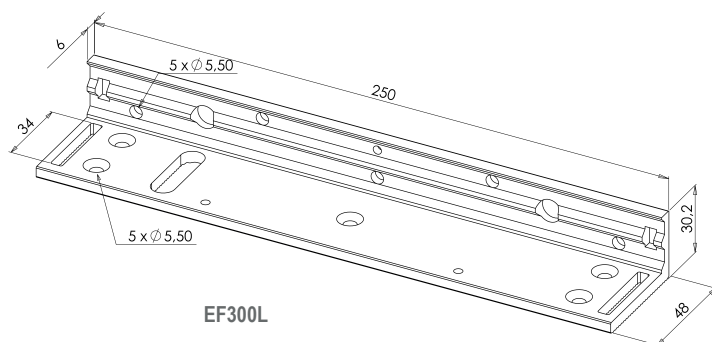
Code	Description
5.505.0	Equerre L pour série EF300
5.536.0	Kit Z ajustable pour série EF300 ET EF550



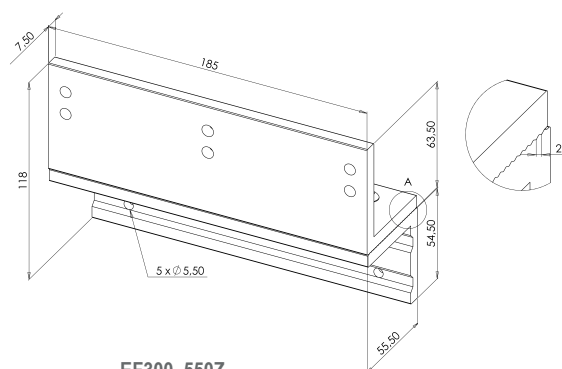
EF300L



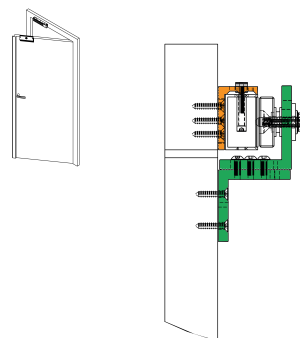
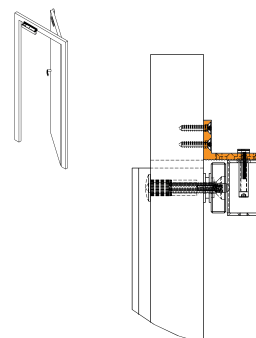
EF300/550Z



EF300L



EF300_550Z



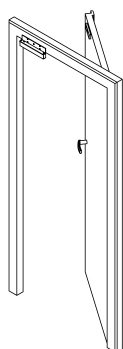
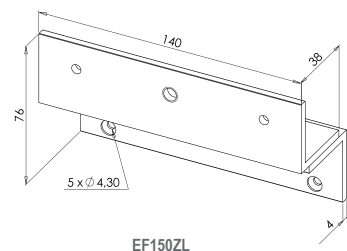
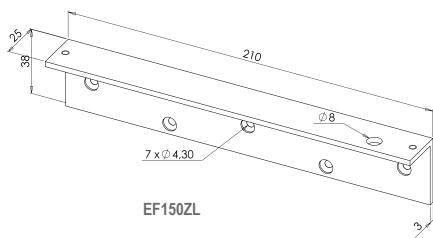
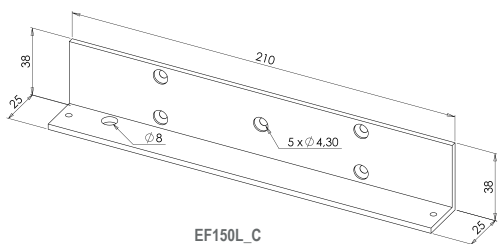
5.505.01 / 5.536.01 ACCESSOIRES DE POSE pour ventouses VELMAG® EF150

ACCESSOIRES DE POSE pour ventouses VELMAG® EF150

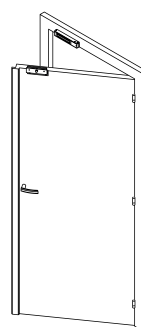
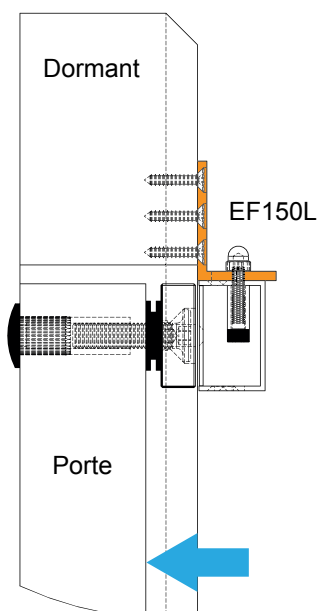
- Finition en aluminium satiné

Attention: Pour les ventouses doubles, prévoir 2 accessoires de montage

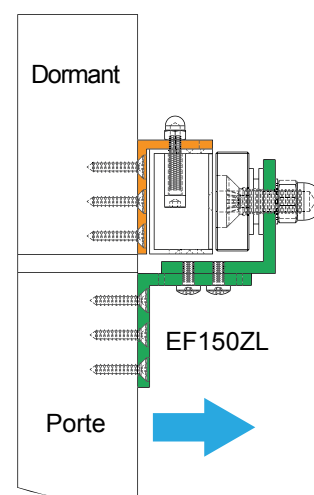
Code	Description
5.505.01	Equerre L pour série EF150
5.536.01	Kit Z ajustable et L pour série EF150



Montage sur cadre débordant avec équerre en L



Montage sur porte affleurante avec kit Z et équerre en L



5.510.0 / 5.515.0 VENTOUSES VELMAG® EN APPLIQUE 300daN

VENTOUSES VELMAG® EN APPLIQUE 300 daN CONFORME MPA

- Dispositif anti-démontage intégré
- Boîtier en aluminium satiné
- Raccordement par bornier à vis
- Contact HALL d'état verrouillé/déverrouillé
- Dispositif anti-rémanence par éjecteur

Caractéristiques produits

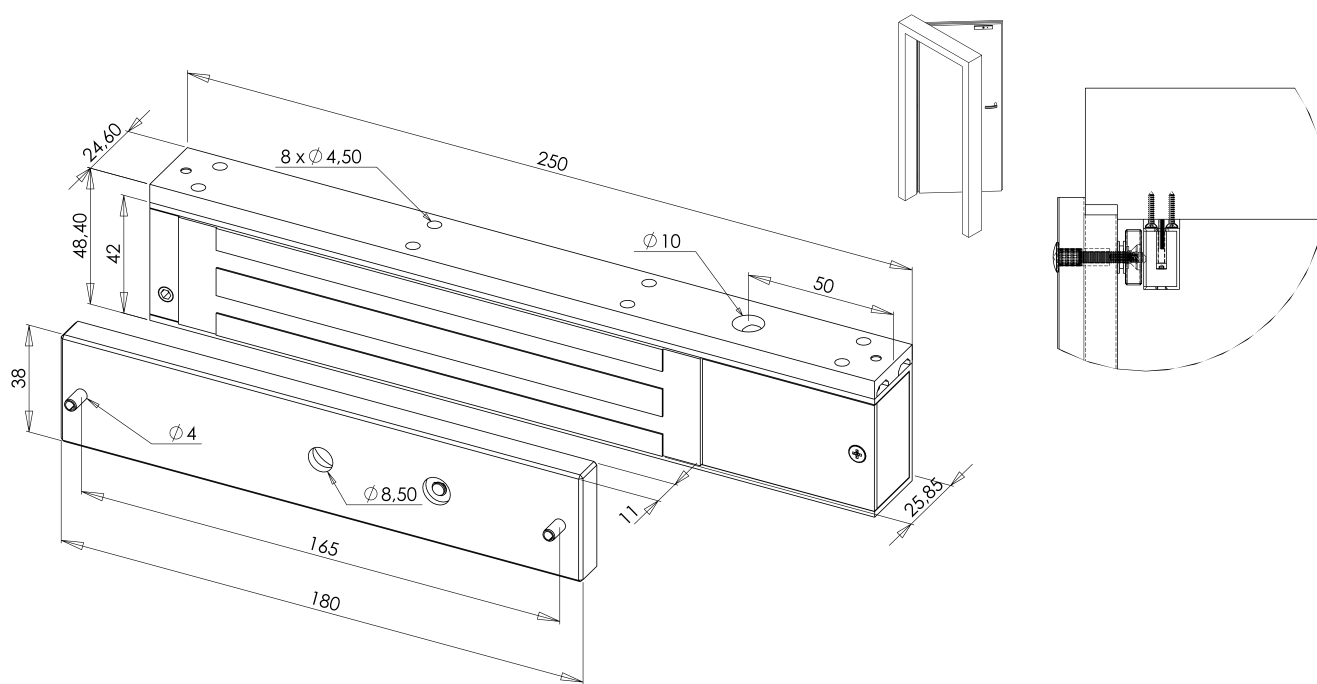
VDC:	12-24V DC
ImA DC:	480-240 mA
V/A:	24V DC-2 A
Temperatures:	-10°C +55°C
IP:	42
daN:	300*



EF300

*Forces de retenue maximales théoriques, pour une mise en oeuvre respectant les conditions de pose optimales

Code	Description
5.510.0	Ventouse électromagnétique applique 300 daN 12-24V DC
5.515.0	Ventouse électromagnétique applique 300 daN 12-24V DC + CTC + LEDs



EF300

5.520.0 ACCESSOIRES DE POSE pour ventouse inox VELMAG® 300 daN

ACCESSOIRES DE POSE pour ventouses VELMAG® EF300

- Améliore l'esthétique de l'installation
- Personnalisable dans toutes les teintes RAL
- Pose sur porte poussante ou tirante
- Flasques en aluminium (EF300C/AEC)

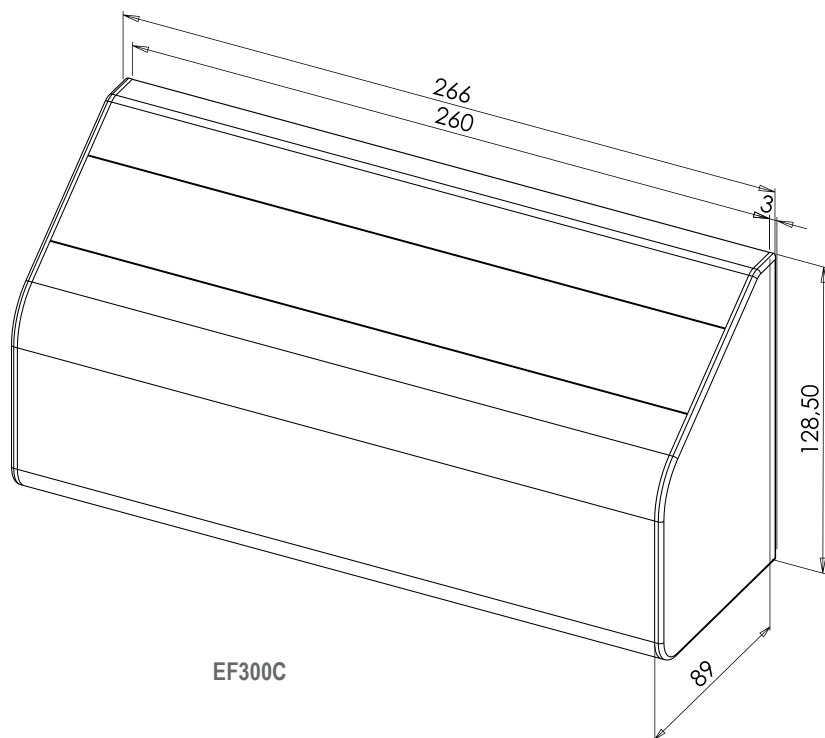
Code	Description
5.520.0	Capot aluminium AS pour EF300L & EF300/550Z avec flasques aluminium AS



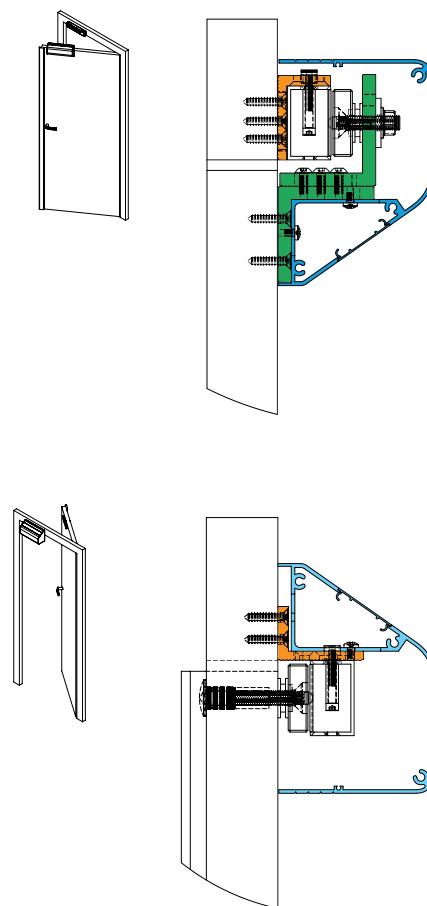
EF300C



EF300C/AEC



EF300C



5.525.0 / 5.530.0 VENTOUSES VELMAG® EN APPLIQUE 500 daN

VENTOUSES VELMAG® EN APPLIQUE 500 daN CONFORMES MPA

- Dispositif anti-démontage intégré
- Boîtier en aluminium satiné
- Raccordement par bornier à vis
- Contact HALL d'état verrouillé/déverrouillé
- Dispositif anti-rémanence par éjecteur

Caractéristiques produits

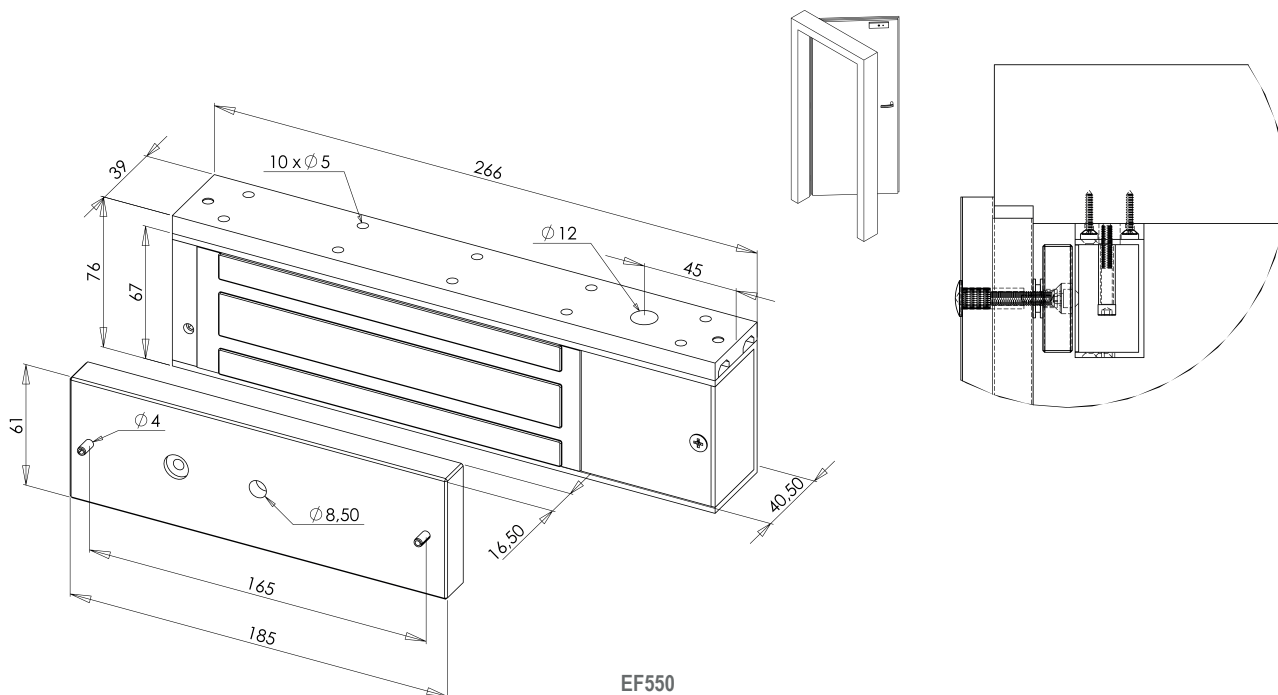
VDC:	12-24V DC
ImA DC:	480-240 mA
V/A:	24V DC-2 A
Températures:	-10°C +55°C
IP:	42
daN:	500*

*Forces de retenue maximales théoriques, pour une mise en oeuvre respectant les conditions de pose optimales



EF550

Code	Description
5.525.0	Ventouse électromagnétique applique 500 daN 12-24V DC
5.530.0	Ventouse électromagnétique applique 500 daN 12-24V DC + CTC + LEDs



EF550

5.535.0 / 5.536.0 ACCESSOIRES DE POSE pour ventouses VELMAG® EF550

ACCESSOIRES DE POSE pour ventouses VELMAG® EF550

- Résistance renforcée par stries
- Grande précision de réglage
- Equerre en Z commune aux séries EF300 et EF550
- Equerre en Z avec ajustement fin et définitif

Aluminium haute résistance type 6061/T6

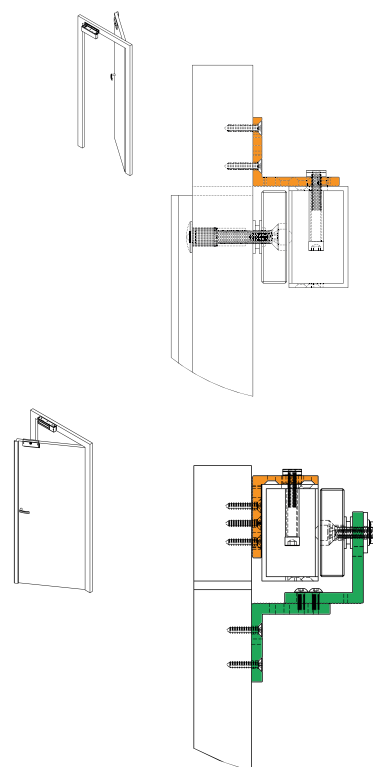
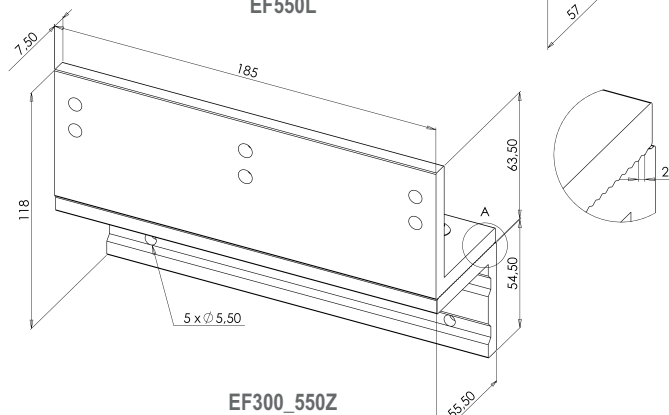
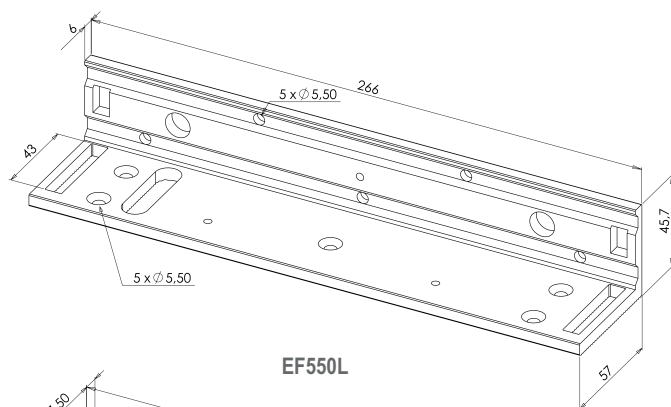
Code	Description
5.535.0	Equerre L pour série EF550
5.536.0	Kit Z ajustable pour série EF300 ET EF550



EF550L



EF300/550Z

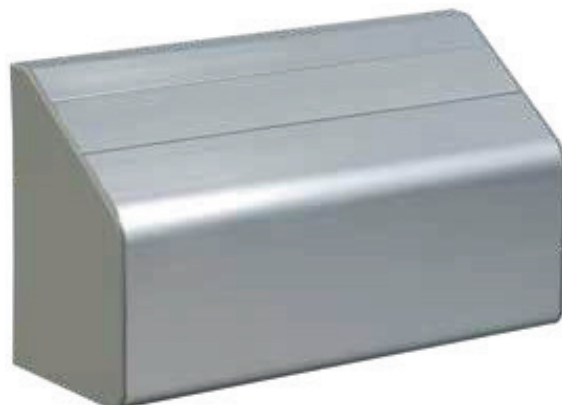


5.540.0 ACCESSOIRES DE POSE pour ventouse inox VELMAG® 550 daN

ACCESSOIRES DE POSE pour ventouses VELMAG® EF550

- Améliore l'esthétique de l'installation
- Personnalisable dans toutes les teintes RAL
- Pose sur porte poussante ou tirante
- Flasques en aluminium (EF550C/AEC)

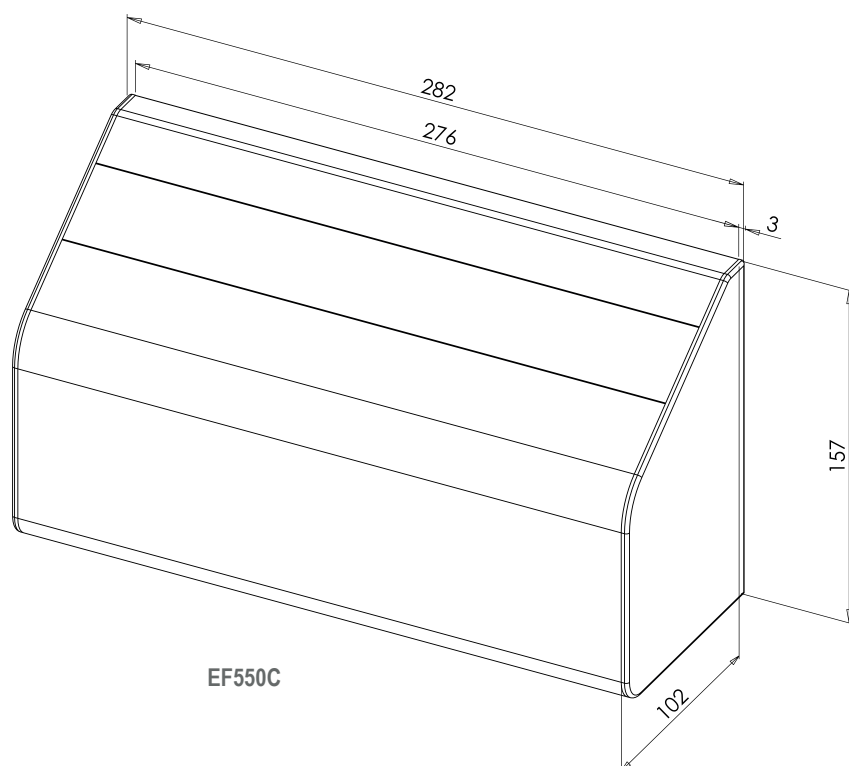
Code	Description
5.540.0	Capot aluminium AS pour EF550L & EF300/550Z avec flasques PVC



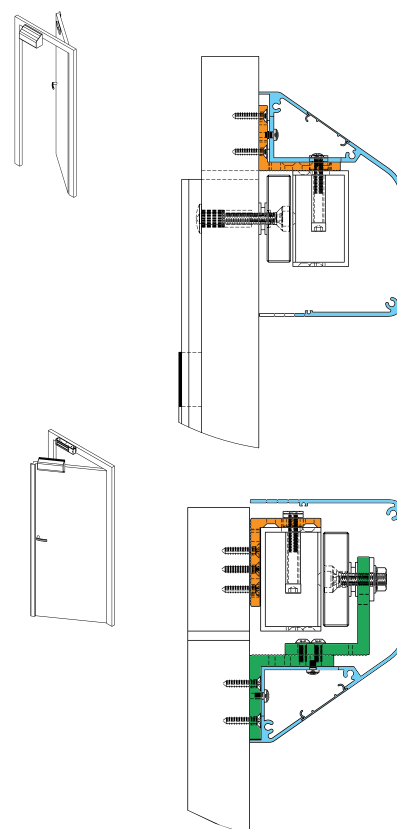
EF550C



EF550C/AEC



EF550C



5.545.0 VENTOUSE INOX VELMAG® EN APPLIQUE 370 daN

VENTOUSES VELMAG® EN APPLIQUE 370 daN

- Corps de ventouse en acier inoxydable
- Contact REED d'état verrouillé/déverrouillé
- Fixation frontale ou standard (2 plaques de montage incluses)
- Dispositif anti-rémanence par éjecteur



Caractéristiques produits

VDC:	12-24V DC
ImA DC:	500-250 mA
V/A:	24V DC-1 A
Températures:	-10°C +55°C
IP:	67
daN:	370*

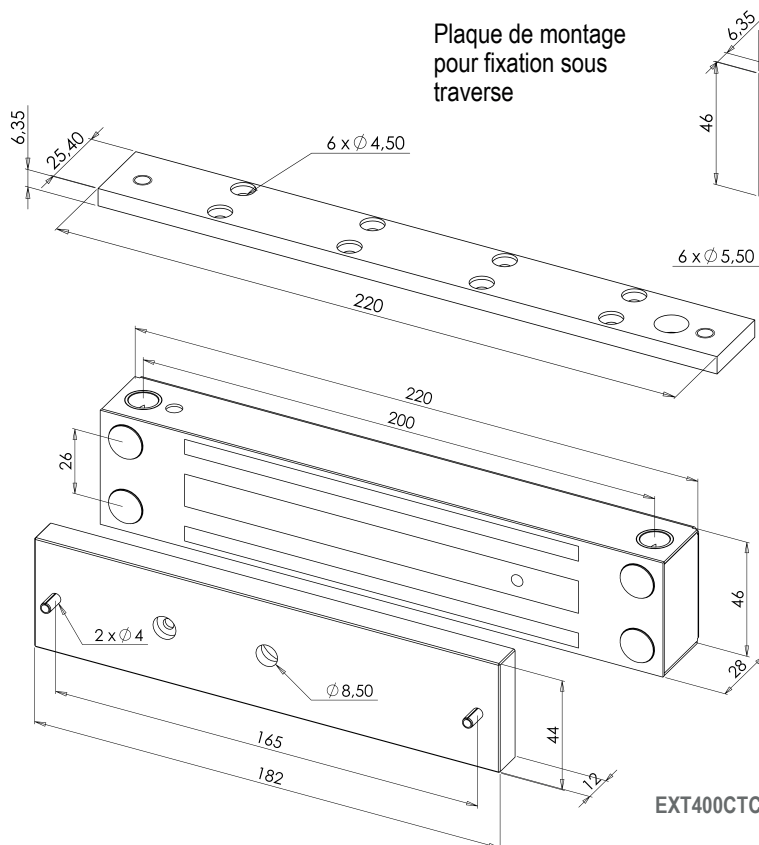
*Forces de retenue maximales théoriques, pour une mise en oeuvre respectant les conditions de pose optimales



EXT400CTC

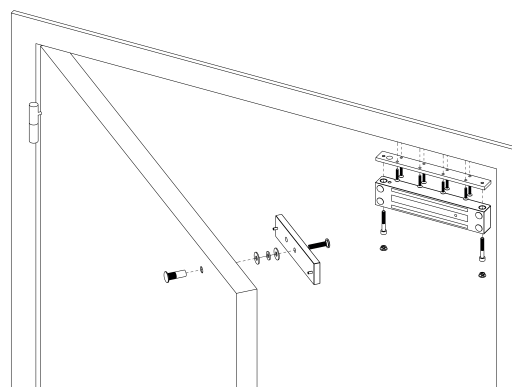
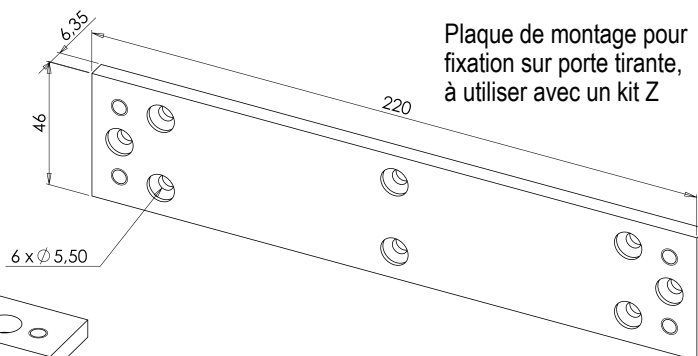
Code	Description
5.545.0	Ventouse électromagnétique applique acier inoxydable 370 daN 12-24V DC + CTC - pose extérieure

Plaque de montage pour fixation sous traverse



EXT400CTC

Plaque de montage pour fixation sur porte tirante, à utiliser avec un kit Z



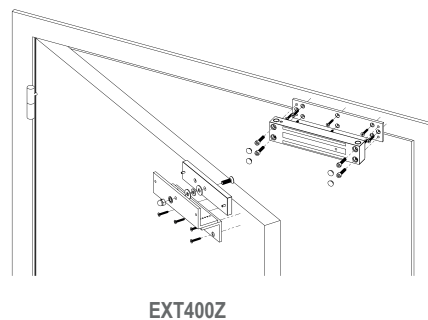
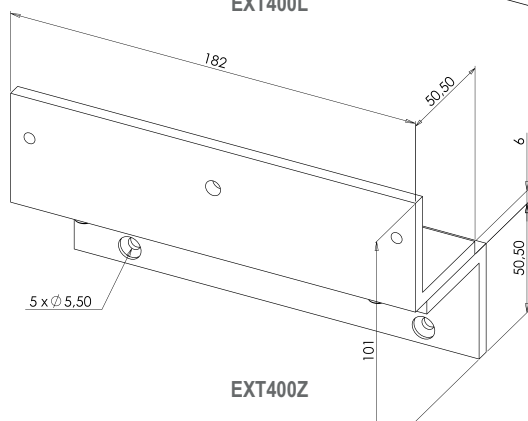
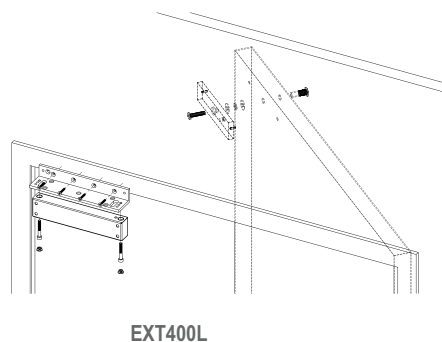
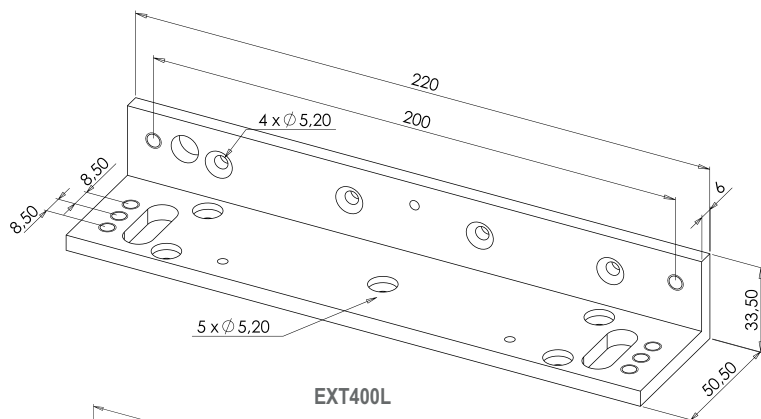
5.550.0 / 5.555.0 ACCESSOIRES DE POSE pour ventouse inox VELMAG® 370 daN

ACCESSOIRES DE POSE pour ventouses VELMAG® EF370

- Finition en aluminium satiné



Code	Description
5.550.0	Equerre L ajustable pour EXT400CTC
5.555.0	Kit Z ajustable pour série EXT400CTC



5.560.0 VENTOUSE INOX VELMAG® EN APPLIQUE 530 daN

VENTOUSES VELMAG® EN APPLIQUE 530 daN

- Corps de ventouse en acier inoxydable
- Contact REED d'état verrouillé/déverrouillé (modèle CTC)
- Fixation frontale ou standard (2 plaques de montage incluses)
- Dispositif anti-rémanence par éjecteur



Caractéristiques produits

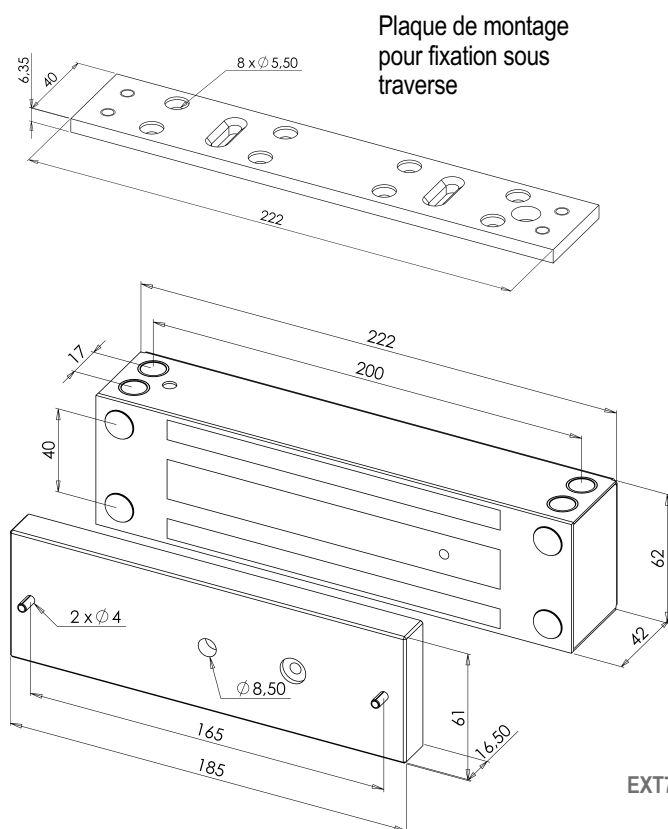
VDC:	12-24V DC
ImA DC:	500-250 mA
V/A:	24V DC-1 A
Températures:	-10°C +55°C
IP:	67
daN:	530*

*Forces de retenue maximales théoriques, pour une mise en oeuvre respectant les conditions de pose optimales

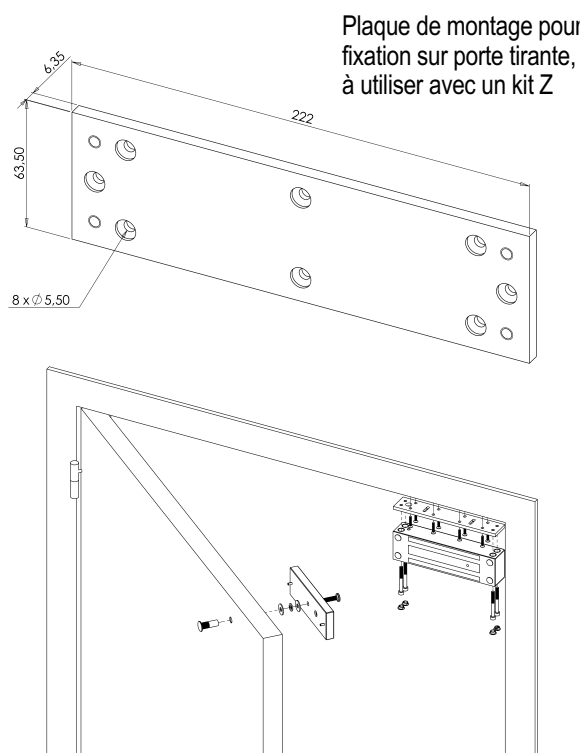


EXT750CTC

Code	Description
5.560.0	Ventouse électromagnétique applique acier inoxydable 530 daN 12-24V DC + CTC - pose extérieure



Plaque de montage pour fixation sous traverse



Plaque de montage pour fixation sur porte tirante, à utiliser avec un kit Z

EXT750CTC

5.156.3 TRANSMETTEURS DE COURANT

Transmetteurs de courant

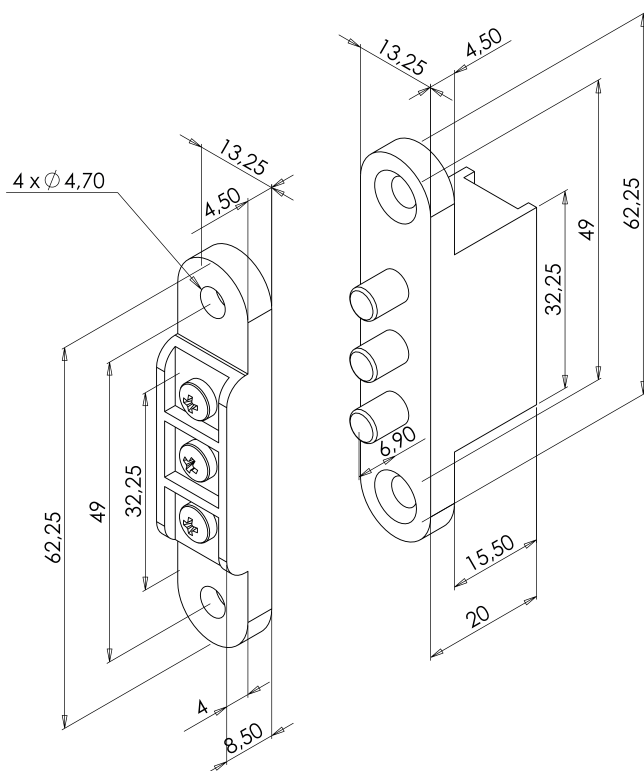
- Maintien du passage de courant possible
- Raccordement par bornier à vis ou par soudure

Caractéristiques produits

V/A: 24V AC/DC-2A
 Temperatures: -10°C +60°C



Code	Description
5.156.3	Transmetteur de courant 3 plots 24V AC/DC 2A



5.118.12

GÂCHE ÉLECTRIQUE À ÉMISSION DE COURANT

10-24 V AC/DC

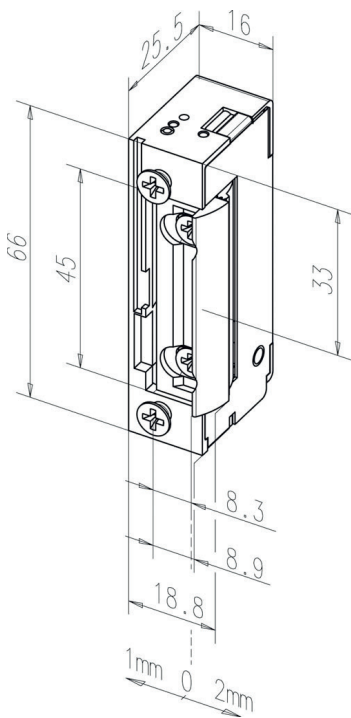
Modèle avec équipement de base.

Aperçu des avantages

- Pêne radial, FaFix, réglable de 3 mm
- Tensions universelles
- Connexion par borne
- Compatibilité avec toutes les serrures mortaisées courantes
- Compatibilité avec toutes les têtes courantes du commerce
- Forme symétrique. Utilisation donc en DIN gauche/droite ainsi qu'à l'horizontale

Portée de la livraison

- 1 gâche électrique



Caractéristiques techniques	
Tension	10-24 V AC/DC
Demi-tour réglable (FaFix)	oui
Emission de courant	oui
Résistance à l'effraction	3750 N
Hauteur	66 mm
Largeur	16 mm
Profondeur	25,5 mm
Réglage FaFix	3 mm
Profondeur prise demi-tour	5,5 mm
Plage de températures de service	-15 °C à +40 °C
Positionnement d'installation	vertical et horizontal
Cycles de charge contrôlés en usine	250000
Aptitude à la protection anti-feu	Non
Résistant au courant permanent	11-13 V DC
Résistance nominale	43 Ω
Courant nominal 12 V DC	280 mA
Courant nominal 24 V DC	560 mA
Consommation de courant nominale 12 V CA	250 mA
Consommation de courant nominale 24 V CA	500 mA
Précontrainte demi-tour max. AC	200 N
Précontrainte demi-tour max. DC (stabilisée)	50 N

Numéro de l'article

118-----A71

5.118.24 GÂCHE ÉLECTRIQUE À ÉMISSION DE COURANT

22-42 V AC/DC



Modèle avec équipement de base.

Aperçu des avantages

- Pêne radial, FaFix, réglable de 3 mm
- Tensions universelles
- Connexion par borne
- Compatibilité avec toutes les serrures mortaisées courantes
- Compatibilité avec toutes les têtes courantes du commerce
- Forme symétrique. Utilisation donc en DIN gauche/droite ainsi qu'à l'horizontale

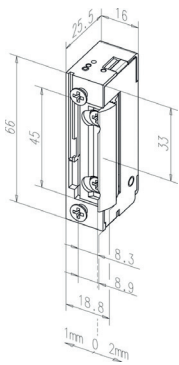
Portée de la livraison

- 1 gâche électrique

Caractéristiques techniques	
Tension	22-42 V AC/DC
Demi-tour réglable (FaFix)	oui
Emission de courant	oui
Résistance à l'effraction	3750 N
Hauteur	66 mm
Largeur	16 mm
Profondeur	25,5 mm
Réglage FaFix	3 mm
Profondeur prise demi-tour	5,5 mm
Plage de températures de service	-15 °C à +40 °C
Positionnement d'installation	vertical et horizontal
Cycles de charge contrôlés en usine	250000
Aptitude à la protection anti-feu	Non
Résistant au courant permanent	22-26 V DC
Résistance nominale	200 Ω
Courant nominal 24 V DC	120 mA
Consommation de courant nominale 24 V CA	60 mA
Précontrainte demi-tour max. AC	200 N
Précontrainte demi-tour max. DC (stabilisée)	50 N

Numéro de l'article

118-----B71



5.118.212

GÂCHE ÉLECTRIQUE À ÉMISSION DE COURANT PROFIX® 2 10-24 V AC/DC



Modèle avec équipement de base.

Aperçu des avantages

- Pêne radial, FaFix, réglable de 3 mm
- Tensions universelles
- Connexion par borne
- Compatibilité avec toutes les serrures mortaisées courantes
- Compatibilité avec les têtes ProFix® 2
- Chanfreins inclinés idéaux pour une interaction souple avec le demi-tour de la serrure
- Forme symétrique. Utilisation donc en DIN gauche/droite ainsi qu'à l'horizontale

Portée de la livraison

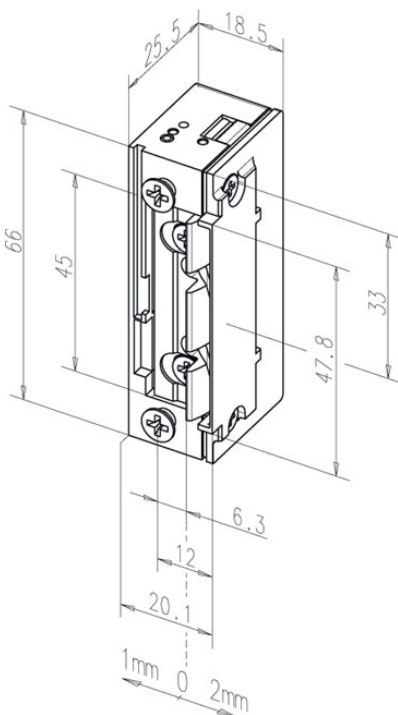
- 1 gâche électrique

Caractéristiques techniques

Tension	10-24 V AC/DC
Demi-tour réglable (Fafix)	oui
Emission de courant	oui
Résistance à l'effraction	3750 N
Hauteur	66 mm
Largeur	20,1 mm
Profondeur	25,5 mm
Réglage Fafix	3 mm
Profondeur prise demi-tour	5,5 mm
Plage de températures de service	-15 °C à +40 °C
Positionnement d'installation	vertical et horizontal
Cycles de charge contrôlés en usine	250000
Aptitude à la protection anti-feu	Non
Résistant au courant permanent	11-13 V DC
Résistance nominale	43 Ω
Courant nominal 12 V DC	280 mA
Courant nominal 24 V DC	560 mA
Consommation de courant nominale 12 V CA	250 mA
Consommation de courant nominale 24 V CA	500 mA
Précontrainte demi-tour max. AC	200 N
Précontrainte demi-tour max. DC (stabilisée)	50 N

Numéro de l'article

118.13—A71



5.118.224

GÂCHE ÉLECTRIQUE À ÉMISSION DE COURANT PROFIX® 2 22-42 V AC/DC



Modèle avec équipement de base.

Aperçu des avantages

- Pêne radial, FaFix, réglable de 3 mm
- Tensions universelles
- Connexion par borne
- Compatibilité avec toutes les serrures mortaisées courantes
- Compatibilité avec les têtes Profix® 2
- Chanfreins inclinés idéaux pour une interaction souple avec le demi-tour de la serrure
- Forme symétrique. Utilisation donc en DIN gauche/droite ainsi qu'à l'horizontale

Portée de la livraison

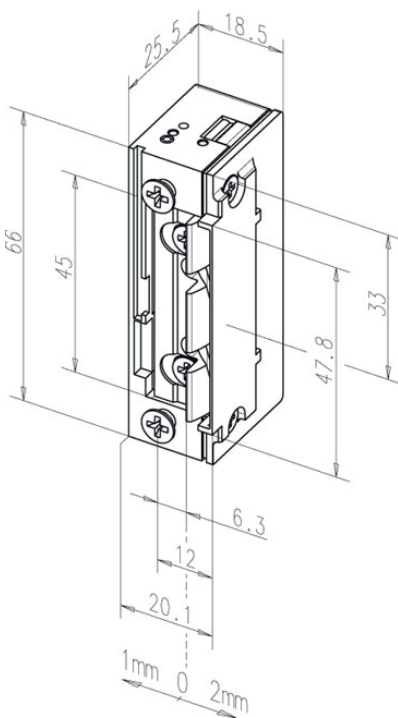
- 1 gâche électrique

Caractéristiques techniques

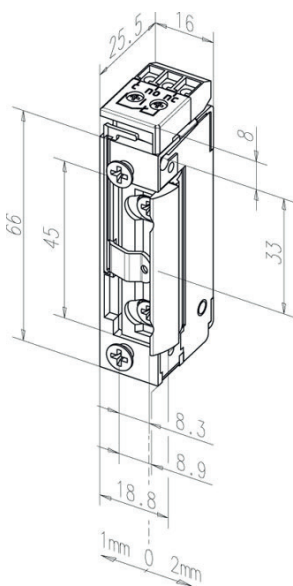
Tension	22-42 V AC/DC
Demi-tour réglable (FaFix)	oui
Emission de courant	oui
Résistance à l'effraction	3750 N
Hauteur	66 mm
Largeur	20,1 mm
Profondeur	25,5 mm
Réglage FaFix	3 mm
Profondeur prise demi-tour	5,5 mm
Plage de températures de service	-15 °C à +40 °C
Positionnement d'installation	vertical et horizontal
Cycles de charge contrôlés en usine	250000
Aptitude à la protection anti-feu	Non
Résistant au courant permanent	22-26 V DC
Résistance nominale	200 Ω
Courant nominal 24 V DC	120 mA
Consommation de courant nominale 24 V CA	60 mA
Précontrainte demi-tour max. AC	200 N
Précontrainte demi-tour max. DC (stabilisée)	50 N

Numéro de l'article

118.13—B71



5.11805RR.12 GÂCHE ÉLECTRIQUE À ÉMISSION DE COURANT FAFIX 10-24V AC/DC



Modèle avec diode de protection bipolaire pour les dispositifs de contrôle d'accès.
Contact de signalisation en tant que contact inverseur sans potentiel. Ce dernier est actionné par le demi-tour de la serrure.

Aperçu des avantages

- Pêne radial, FaFix, réglable de 3 mm
- Tensions universelles
- Connexion par borne
- Compatibilité avec toutes les serrures mortaisées courantes
- Compatibilité avec toutes les têtes courantes du commerce
- Forme symétrique. Utilisation donc en DIN gauche/droite ainsi qu'à l'horizontale

Portée de la livraison

- 1 gâche électrique

Caractéristiques techniques

Tension	10-24 V AC/DC
Orientation DIN	Universel
Résistance à l'effraction	3750 N
Hauteur	74 mm
Largeur	16 mm
Profondeur	25,5 mm
Réglage FaFix	3 mm
Profondeur prise demi-tour	5,5 mm
Plage de température	-15 °C à +40 °C
Positionnement d'installation	vertical et horizontal
Cycles de charge contrôlés en usine	250000
Aptitude à la protection anti-feu	Non
Pouvoir de coupure du contact de signalisation	24 V / 1 A
Résistant au courant permanent	11-13 V CC
Résistance nominale	43 Ohm
Courant nominal 12 V DC	280 mA
Courant nominal 24 V DC	560 mA
Consommation de courant nominale 12 V CA	250 mA
Consommation de courant nominale 24 V CA	500 mA
Précontrainte demi-tour max. CA	200 N
Précontrainte max. du pêne en mode CA 24 V	> 350 N (24 V)
Précontrainte demi-tour max. CC (stabilisée)	50 N
Précontrainte max. du pêne en mode CC (stabilisé) 24 V	200 N (24V)

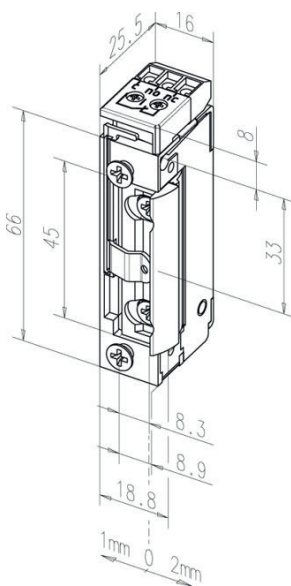
Code EAN

4042203341197

Numéro de l'article

11805RR-----A71

5.11805RR.24 GÂCHE ÉLECTRIQUE À ÉMISSION DE COURANT FAFIX 22-42V AC/DC



Modèle avec diode de protection bipolaire pour les dispositifs de contrôle d'accès.
Contact de signalisation en tant que contact inverseur sans potentiel. Ce dernier est actionné par le demi-tour de la serrure.

Aperçu des avantages

- Pêne radial, FaFix, réglable de 3 mm
- Tensions universelles
- Connexion par borne
- Compatibilité avec toutes les serrures mortaisées courantes
- Compatibilité avec toutes les têtes courantes du commerce
- Forme symétrique. Utilisation donc en DIN gauche/droite ainsi qu'à l'horizontale

Portée de la livraison

- 1 gâche électrique

Caractéristiques techniques

Tension	22-42 V AC/DC
Orientation DIN	Universel
Résistance à l'effraction	3750 N
Hauteur	74 mm
Largeur	16 mm
Profondeur	25,5 mm
Réglage FaFix	3 mm
Profondeur prise demi-tour	5,5 mm
Plage de température	-15 °C à +40 °C
Positionnement d'installation	vertical et horizontal
Cycles de charge contrôlés en usine	250000
Aptitude à la protection anti-feu	Non
Pouvoir de coupure du contact de signalisation	24 V / 1 A
Résistant au courant permanent	22-26 V CC
Résistance nominale	200 Ohm
Courant nominal 24 V DC	120 mA
Consommation de courant nominale 24 V CA	60 mA
Précontrainte demi-tour max. CA	200 N
Précontrainte max. du pêne en mode CA 42 V	> 350 N (42 V)
Précontrainte demi-tour max. CC (stabilisée)	50 N
Précontrainte max. du pêne en mode CC (stabilisé) 42 V	200 N (42 V)
Pouvoir de coupure des relais	1 A

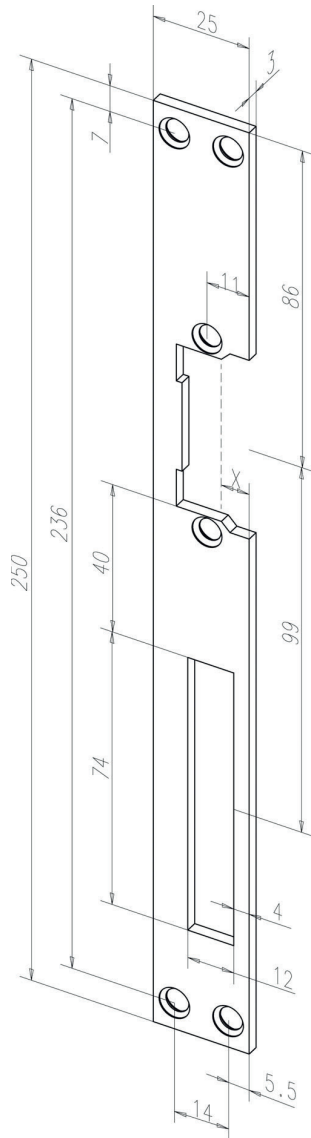
Code EAN

4042203342682

Numéro de l'article

11805RR-----B71

5.120.0 TÊTIÈRE LONGUE EN INOX, 4 TROUS, 250X25X3 MM



Tête plate avec ouverture pour pêne demi-tour et pêne dormant.

Aperçu des avantages

- Utilisable DIN droite et gauche
- Pour les modèles courants de gâches effeff, sauf variantes ProFix®

Portée de la livraison

- 1 tête plate

Caractéristiques techniques

Longueur	250 mm
Largeur	25 mm
Épaisseur	3 mm
Ouverture pour pêne dormant	oui

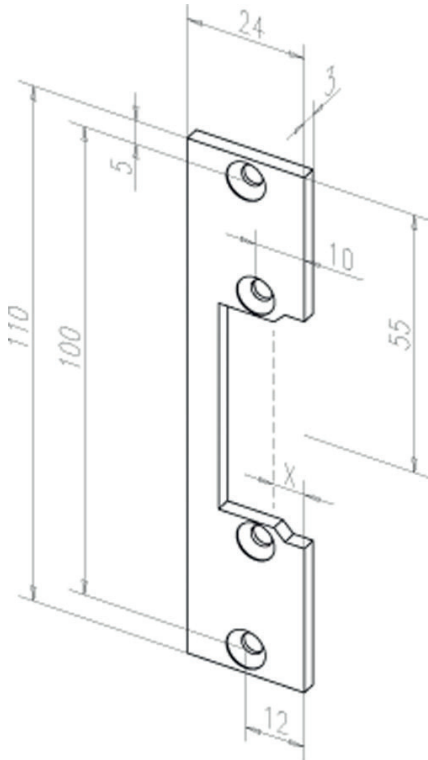
Code EAN

4042203156289

Numéro de l'article

—02135-01

5.120.90 TÊTIÈRE COURTE EN INOX, 4 TROUS, 110X24X3 MM



Têtière plate courte avec ouverture pour pêne demi-tour

Aperçu des avantages

- Utilisable DIN droite et gauche
- Pour les modèles courants de gâches effeff, sauf variantes ProFix®

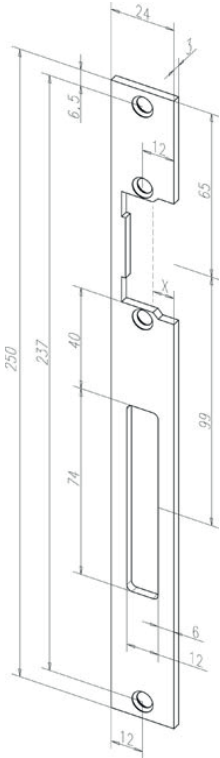
Caractéristiques techniques

Longueur	110 mm
Largeur	24 mm
Épaisseur	3 mm
Ouverture pour pêne dormant	Nein
Avec guide demi-tour	Nein

Code EAN	Numéro de l'article
4042203145535	—10635-01

5.123.20

TÊTIÈRE LONGUE EN INOX, 2 TROUS, 250X25/41X3 MM PROFIX®2



Têtière plate avec ouverture pour pêne demi-tour et pêne dormant.

Aperçu des avantages

- Avec ouverture pour pêne dormant
- Utilisable en porte gauche et porte droite
- Pour modèles courants de gâches ProFix®2 effeff

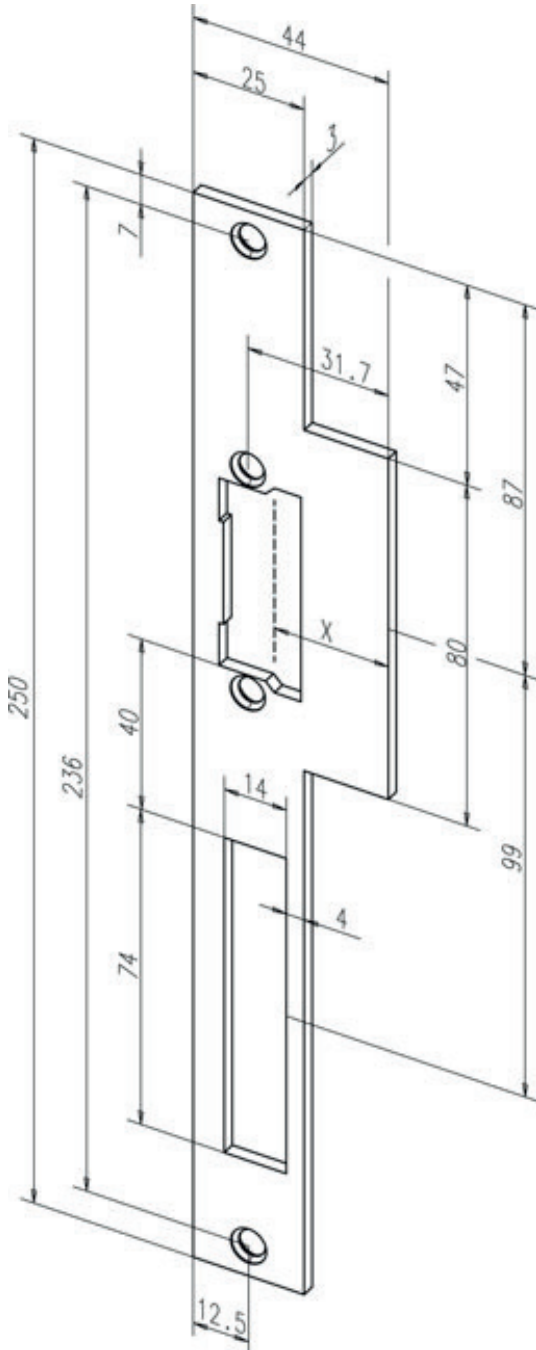
Caractéristiques techniques

Longueur	250 mm
Largeur	24 mm
Epaisseur	3 mm
Cote X	3,7 - 6,7 mm
Ouverture pour pêne dormant	oui

Code EAN	Numéro de l'article
4042203334809	—69035-01

5.123.21

TÊTIÈRE LONGUE LAP EN INOX, 2 TROUS, 250X25/41X3 MM PROFIX®2



Tête à aile avec ouverture pour pêne dormant.

Tête plate avec ouverture pour pêne demi-tour et pêne dormant.

Aperçu des avantages

- Avec ouverture pour pêne dormant
- Utilisable en porte gauche et porte droite
- Pour modèles courants de gâches ProFix®2 effeff de la série 118.13
- Utilisable DIN droite et gauche
- Pour variantes ProFix
- Avec 2 trous de fixation
- Avec guide pour pêne demi-tour

Portée de la livraison

- 1 tête plate

Caractéristiques techniques

Cote X	23,4 - 26,4 mm
Longueur	250 mm
Largeur	44 mm
Epaisseur	3 mm
Ouverture pour pêne dormant	oui
Avec guide demi-tour	oui

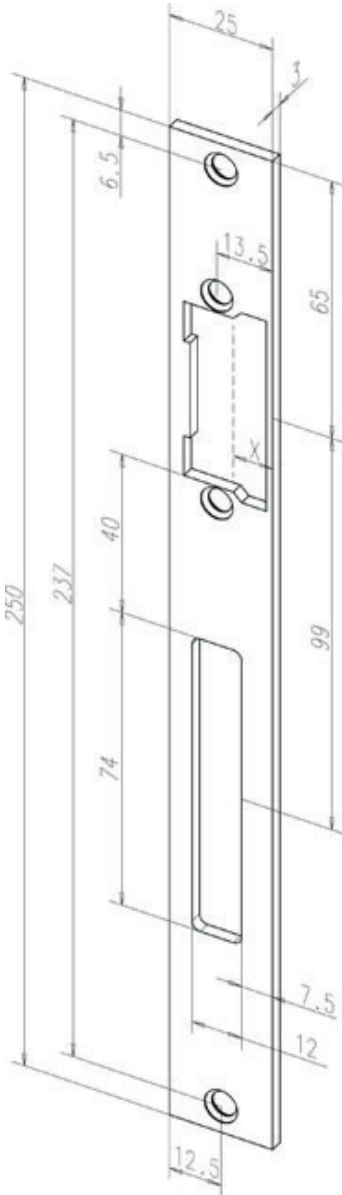
Code EAN

4042203411340

Numéro de l'article

-----15C35-01

5.123.22 TÊTIÈRE LONGUE EN INOX, 2 TROUS, 250X25X3 MM



Têtière plate avec ouverture pour pêne demi-tour et pêne dormant.

Aperçu des avantages

- Avec ouverture pour pêne dormant
- Utilisable en porte gauche et porte droite
- Pour modèles courants de gâches ProFix®2 effeff

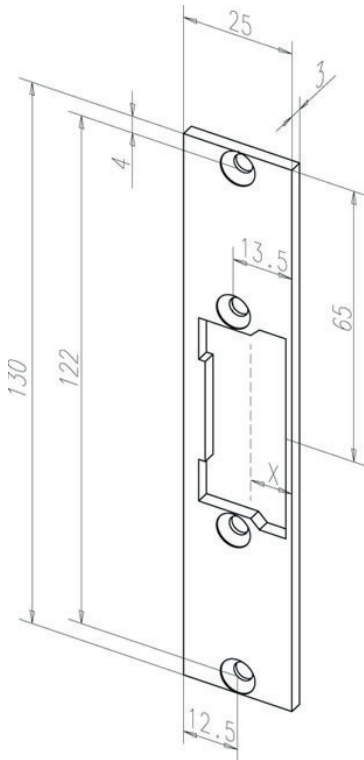
Caractéristiques techniques

Longueur	250 mm
Largeur	25 mm
Epaisseur	3 mm
Cote X	5,2 - 8,2 mm
Avec guide demi-tour	oui
Ouverture pour pêne dormant	oui
sens DIN à spécifier	Nein
Nr.	sbl691
Têtière standard	oui

Code EAN	Numéro de l'article
4042203334816	-----69135-01

5.123.92

TÊTIÈRE PLATE COURTE AVEC OUVERTURE POUR BEC-DE-CANE



Tête plate courte sans ouverture pour pêne dormant.

Aperçu des avantages

- Utilisable DIN droite et gauche
- Pour modèles courants de gâches ProFix®2 effeff

Caractéristiques techniques

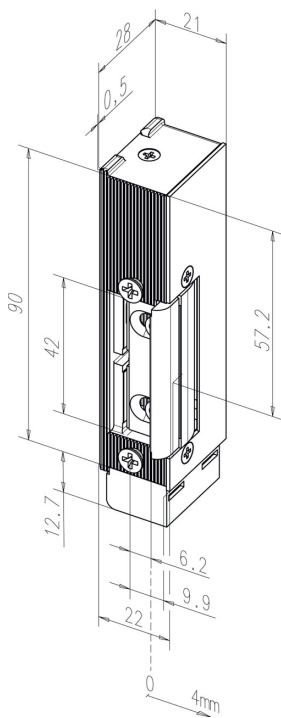
Code EAN

4042203334786

Numéro de l'article

-----68835-01

5.132.01.24 GÂCHE ÉLECTRIQUE COUP-FEU À ÉMISSION DE COURANT 12-24 V DC eE



Modèle avec équipement de base. Également utilisable comme gâche de sécurité.

Aperçu des avantages

- Commutation possible entre 12/24 V pour courants continus et alternatifs
- Combiné FaFix® et Fix
- Possibilité de montage à la verticale et à l'horizontale
- Diode supprimeuse de surtension intégrée

Portée de la livraison

- 1 gâche électrique

Caractéristiques techniques

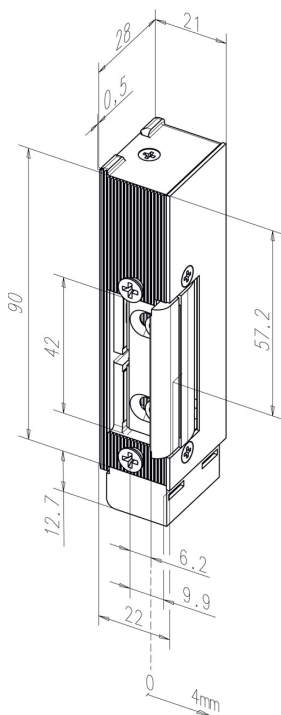
Tension	12/24 V DC eE
Sens d'ouverture DIN	Din Droite
Demi-tour réglable (Fafix)	oui
Tête réglable (Fix)	oui
Diode de supprimeur	oui
Emission de courant	oui
Résistance à l'effraction	6500 N
Hauteur	103 mm
Largeur	21 mm
Profondeur	28 mm
Plage de températures de service	-15 °C à +40 °C
Positionnement d'installation	vertical et horizontal
Numéro du certificat	P-120003624
Homologué selon	DIN EN 14846
Tension de service plage de tolérance 12 V	± 1 V
Tension de service plage de tolérance 24 V	± 2 V
Résistance nominale 12 V	57,5 Ω
Résistance nominale 24 V	230 Ω
Consommation de courant CA 12 V	130 mA
Consommation de courant AC 24 V	70 mA
Consommation de courant CC (50% ondulation résiduelle) 12 V	190 mA
Consommation de courant DC (50% ondulation résiduelle) 24 V	100 mA
Consommation de courant CC (stabilisé) 12 V	210 mA
Consommation de courant CC (stabilisé) 24 V	105 mA
Précontrainte max. du pêne en mode CA 12 V	50 N
Précontrainte max. du pêne en mode CA 24 V	50 N
Précontrainte max. du pêne en mode CC (50% ondulation résiduelle) 12 V	20 N
Précontrainte max. du pêne en mode CC (50% ondulation résiduelle) 24 V	20 N
Précontrainte max. du pêne en mode CC (stabilisé) 12 V	10 N
Précontrainte max. du pêne en mode CC (stabilisé) 24 V	10 N

Numéro de l'article

142U—Q35

5.132.02.24

GÂCHE ÉLECTRIQUE COUP-FEU À ÉMISSION DE COURANT 12-24 V DC eE



Modèle avec équipement de base. Également utilisable comme gâche de sécurité.

Aperçu des avantages

- Commutation possible entre 12/24 V pour courants continus et alternatifs
- Combiné FaFix® et Fix
- Possibilité de montage à la verticale et à l'horizontale
- Diode supprimeuse de surtension intégrée

Portée de la livraison

- 1 gâche électrique

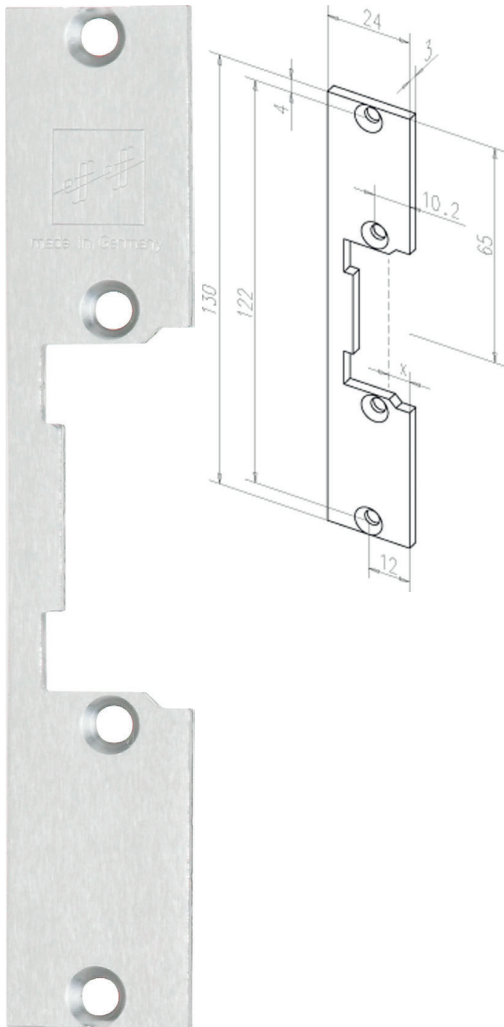
Caractéristiques techniques

Tension	12/24 V DC eE
Sens d'ouverture DIN	Din Gauche
Demi-tour réglable (Fafix)	oui
Tête réglable (Fix)	oui
Diode de supprimeuse	oui
Emission de courant	oui
Résistance à l'effraction	6500 N
Hauteur	103 mm
Largeur	21 mm
Profondeur	28 mm
Plage de températures de service	-15 °C à +40 °C
Positionnement d'installation	vertical et horizontal
Numéro du certificat	P-120003624
Homologué selon	DIN EN 14846
Tension de service plage de tolérance 12 V	± 1 V
Tension de service plage de tolérance 24 V	± 2 V
Résistance nominale 12 V	57,5 Ω
Résistance nominale 24 V	230 Ω
Consommation de courant CA 12 V	130 mA
Consommation de courant AC 24 V	70 mA
Consommation de courant CC (50% ondulation résiduelle) 12 V	190 mA
Consommation de courant DC (50% ondulation résiduelle) 24 V	100 mA
Consommation de courant CC (stabilisé) 12 V	210 mA
Consommation de courant CC (stabilisé) 24 V	105 mA
Précontrainte max. du pêne en mode CA 12 V	50 N
Précontrainte max. du pêne en mode CA 24 V	50 N
Précontrainte max. du pêne en mode CC (50% ondulation résiduelle) 12 V	20 N
Précontrainte max. du pêne en mode CC (50% ondulation résiduelle) 24 V	20 N
Précontrainte max. du pêne en mode CC (stabilisé) 12 V	10 N
Précontrainte max. du pêne en mode CC (stabilisé) 24 V	10 N

Numéro de l'article

142U—Q34

5.132.90 TÊTIÈRE COURTE EN INOX, 2 TROUS, 130X24X3 MM



Tête plate courte avec ouverture pour pêne demi-tour

Aperçu des avantages

- Utilisable DIN droite et gauche
- Pour les modèles courants de gâches effeff, sauf variantes ProFix®

Portée de la livraison

- 1 tête plate

Caractéristiques techniques

Longueur	130 mm
Largeur	24 mm
Epaisseur	3 mm
Ouverture pour pêne dormant	Nein
Avec guide demi-tour	Nein
Cote X	0-4 mm

Code EAN

4042203173972

Numéro de l'article

—09635-01

5.132.224 GÂCHE ÉLECTRIQUE DE HAUTE SÉCURITÉ À RUPTURE DE COURANT PROFIX® 2 24 V DC



La forme compacte de la gâche de porte anti-panique 332.238 d'effeff permet une pose rapide et simple sur de nombreux types de profilés et de châssis.

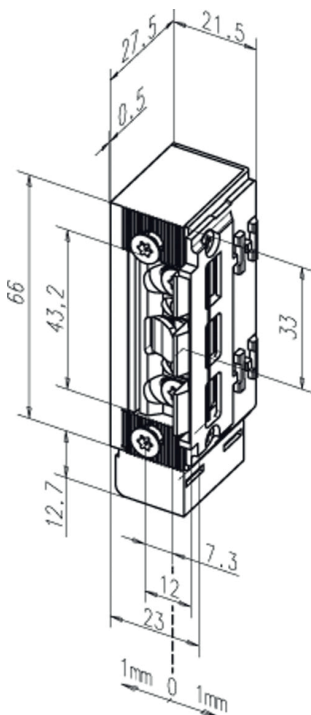
ProFix est la combinaison d'une gâche FaFix avec un guidage de pêne intégré sur la gâche (glissière de pêne). Pour que l'utilisateur puisse profiter entièrement de l'avantage d'une gâche radiale et de FaFix, effeff à conçu le système ProFix. ProFix permet de standardiser le dévidement de chambranle/l'entaille du dormant.

Aperçu des avantages

- Demi-tour radial
- Forme symétrique compacte
- Résistance min. 2 000 N, max. 3 000 N selon les normes prEN 13633 et prEN 13637,
- Déverrouillage sous précontrainte et maintien à 100 % du verrouillage de la porte
- Contact d'acquiescement sans potentiel et contact d'induit avec potentiel *
- Sens d'installation universel DL/DR ou à l'horizontale
- Dimensions compactes
- Pêne FaFix® réglable : course de réglage de 2 mm pour une trame de 0,5 mm
- Compatibilité avec les têtes ProFix® 2
- Contact de signalisation intégré au boîtier
- Le contact de signalisation se déplace en même temps que l'élément en applique FaFix®, c'est-à-dire que le point de commutation reste toujours identique

Portée de la livraison

- 1 Unité Gâche de porte d'évacuation



Caractéristiques techniques	
Tension	24 V DC
Demi-tour réglable (FaFix)	oui
Contact de signalisation intégré dans le demi-tour (RR)	oui
Bobine pour alimentation permanente du type eE équipée d'une diode (05)	oui
Rupture de courant	oui
Résistance à l'effraction	3000 N
Hauteur	78,7 mm
Largeur	21,5 mm
Profondeur	27,5 mm
Profondeur prise demi-tour	6 mm
Réglage FaFix	2 mm
Max. précontrainte demi-tour	3000 N
Plage de températures de service	-15 °C à +40 °C
Cycles de charge de la fonction permanente	200000
Cycles de charge contrôlés en usine	500000
Positionnement d'installation	vertical et horizontal
Contact magnétique	Oui
Pouvoir de coupure du contact de signalisation	24 V/ 1 A
Tension de service plage de tolérances	± 10%
Résistance nominale	260 Ω
Consommation nominale	100 mA

Numéro de l'article

332.238—F91

5.135.90 BEC-DE-CANE RÉGLABLE, 110X24 MM



Les serrures à mortaiser de la série 807 sont vérifiées conformément aux dispositions applicables et appropriées en tant que contre-parties pour le verrouillage électrique des portes des issues de secours.

Le pêne est réglable avec un dépassement de 12 à 17 mm. Il est ainsi possible de modifier la fente de la porte côté bâtiment. L'activation complète du contact de signalisation est ainsi garantie.

Aperçu des avantages

- Course directement réglable au pêne
- vis de réglage bilatérales pour tournevis Torx 8
- Silencieux intégré

Caractéristiques techniques	
Alésages de fixation	2
Hauteur	110 mm
Largeur	24 mm
Profondeur	40 mm
Numéro de l'article	
807-10—00	

5.135.91 GÂCHE ÉLECTRIQUE DE HAUTE SÉCURITÉ À RUPTURE DE COURANT 24 V DC



La gâche anti-panique 331U80 est spécialement conçue pour le verrouillage de portes des issues de secours. Notre modèle 331U80 peut être utilisé comme verrouillage supplémentaire sur les portes coupe-feu. Vu son déverrouillage sûr sous précontrainte (max. 5 000 N), ce modèle est principalement utilisé pour les portes devant répondre à des exigences en matière de sortie de secours. Ainsi la série 331U permet de garantir un fonctionnement fiable pour les systèmes de sas, de portes d'insonorisation et de portes, pour lesquelles une pression sur le pêne de gâche risque de se produire.

Aperçu des avantages

- Exécution robuste pour les exigences les plus élevées

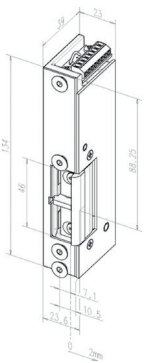
Portée de la livraison

- 1 Unité Gâche de porte d'évacuation

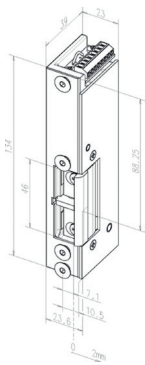
Caractéristiques techniques	
Tension	24 V DC
Sens d'ouverture DIN	Din Droite
Demi-tour réglable (Fafix)	oui
Contact de signalisation intégré dans le demi-tour (RR)	oui
Bobine pour alimentation permanente du type eE équipée d'une diode (05)	oui
Rupture de courant	oui
Résistance à l'effraction	5000 N
Hauteur	134 mm
Largeur	39 mm
Profondeur	23 mm
Plage de températures de service	-15 °C à +40 °C
Positionnement d'installation	vertical et horizontal
Matériau du boîtier	Acier moulé de qualité
Matériau du demi-tour	Acier moulé de qualité
Matériau de la pièce pour montage en applique	Acier
Tension de service plage de tolérances	± 2 V
Résistance nominale	150 Ω
Consommation de courant CC (stabilisé)	160 mA
Précontrainte demi-tour max. DC (stabilisée)	5000 N

Numéro de l'article

331U81F—F95



5.135.92 GÂCHE ÉLECTRIQUE DE HAUTE SÉCURITÉ À RUPTURE DE COURANT 24 V DC



La gâche anti-panique 331U80 est spécialement conçue pour le verrouillage de portes des issues de secours. Notre modèle 331U80 peut être utilisé comme verrouillage supplémentaire sur les portes coupe-feu. Vu son déverrouillage sûr sous précontrainte (max. 5 000 N), ce modèle est principalement utilisé pour les portes devant répondre à des exigences en matière de sortie de secours. Ainsi la série 331U permet de garantir un fonctionnement fiable pour les systèmes de sas, de portes d'insonorisation et de portes, pour lesquelles une pression sur le pêne de gâche risque de se produire.

Aperçu des avantages

- Contact de signalisation
- Diode de roue libre
- Déverrouillage sûr sous précontrainte
- Pêne FaFix® avec course de réglage de 2 mm
- Contact de signalisation et contact magnétique intégrés
- Exécution robuste pour les exigences les plus élevées

Portée de la livraison

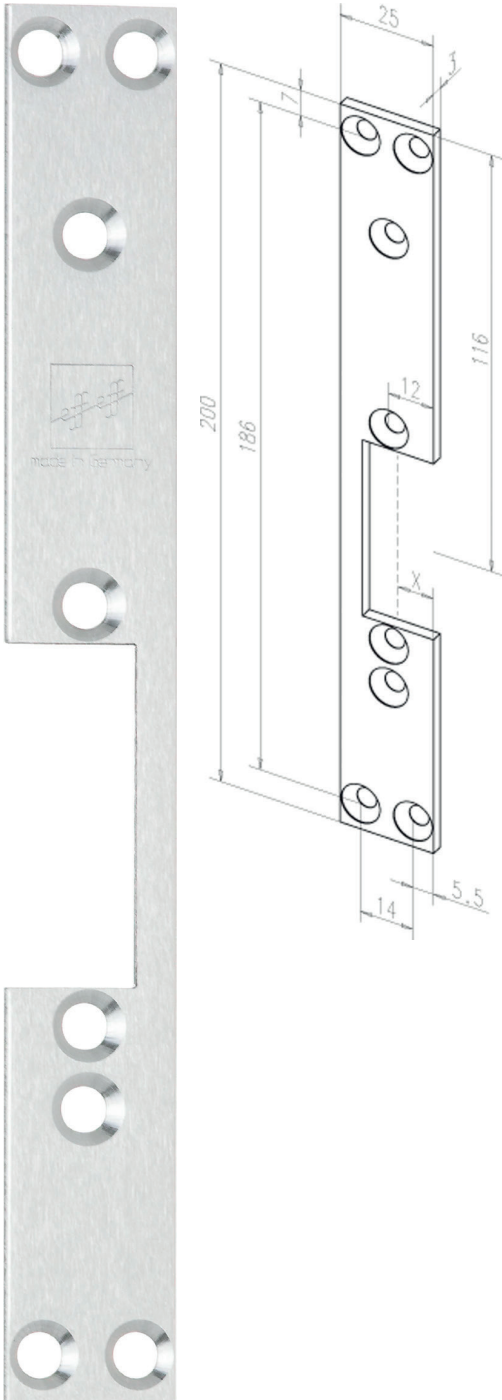
- 1 Unité Gâche de porte d'évacuation

Caractéristiques techniques	
Tension	24 V DC
Sens d'ouverture DIN	Din Gauche
Demi-tour réglable (FaFix)	oui
Contact de signalisation intégré dans le demi-tour (RR)	oui
Bobine pour alimentation permanente du type eE équipée d'une diode (05)	oui
Contact d'acquiescement d'induit	oui
Rupture de courant	oui
Résistance à l'effraction	5000 N
Hauteur	134 mm
Largeur	23 mm
Profondeur	39 mm
Plage de températures de service	-15 °C à +40 °C
Positionnement d'installation	vertical et horizontal
Tension de service plage de tolérances	± 2 V
Résistance nominale	150 Ω
Consommation de courant CC (stabilisé)	160 mA
Précontrainte demi-tour max. DC (stabilisée)	5000 N

Numéro de l'article

331U80F—F94

5.135.93 TÊTIÈRE PLATE COURTE EN INOX, 200X25X3 MM



Tête plate courte avec ouverture pour pêne demi-tour

Aperçu des avantages

- Pour gâche de porte de secours de la série 331U ainsi que gâche de sécurité 131®

Portée de la livraison

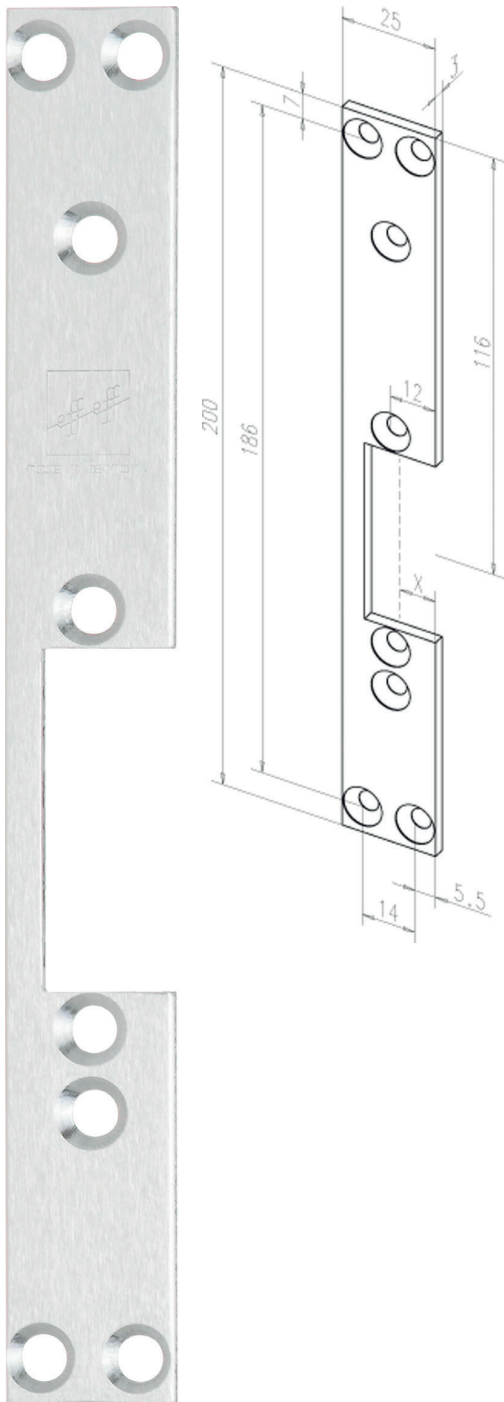
- 1 tête plate

Caractéristiques techniques

Sens d'ouverture DIN	Din Droite
Longueur	200 mm
Largeur	25 mm
Epaisseur	3 mm
Ouverture pour pêne dormant	Nein
Avec guide demi-tour	Nein
Cote X	2,9-4,9 mm

Code EAN	Numéro de l'article
4042203002029	—11635-05

5.135.94 TÊTIÈRE PLATE COURTE EN INOX, 200X25X3 MM



Tête plate courte avec ouverture pour pêne demi-tour

Aperçu des avantages

- Pour gâche de porte de secours de la série 331U ainsi que gâche de sécurité 131°

Portée de la livraison

- 1 tête plate

Caractéristiques techniques

Sens d'ouverture DIN	Din Gauche
Longueur	200 mm
Largeur	25 mm
Epaisseur	3 mm
Ouverture pour pêne dormant	Nein
Avec guide demi-tour	Nein
Cote X	2,9-4,9 mm

Code EAN

4042203145542

Numéro de l'article

—11635-04

5.136.12

GÂCHE ÉLECTRIQUE COUP-FEU À ÉMISSION DE COURANT 10-24 V AC/DC



Modèle avec équipement de base. Également utilisable comme gâche de sécurité.

Aperçu des avantages

- Pêne radial, FaFix, réglable de 3 mm
- Possibilité de réglage FaFix® tous les 0,5 mm
- Tensions universelles
- Connexion par borne
- Forme symétrique. Utilisation donc en DIN gauche/droite ainsi qu'à l'horizontale
- Diode (bipolaire)

Portée de la livraison

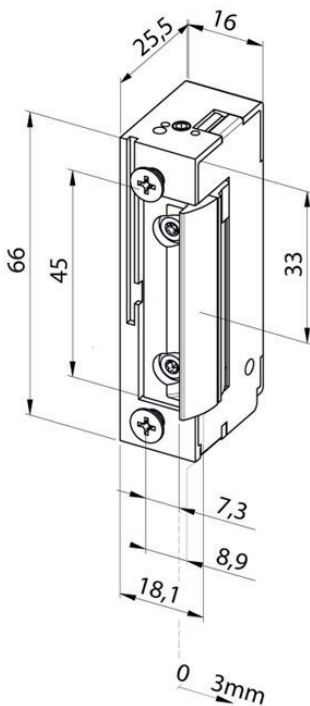
- 1 gâche électrique

Caractéristiques techniques

Tension	10-24 V AC/DC
Demi-tour réglable (FaFix)	oui
Diode de protection bipolaire	oui
Emission de courant	oui
Résistance à l'effraction	9000 N
Hauteur	66 mm
Largeur	16 mm
Profondeur	25,5 mm
Réglage FaFix	3 mm
Profondeur prise demi-tour	6 mm
Plage de températures de service	-15 °C à +40 °C
Cycles de charge contrôlés en usine	250000
Positionnement d'installation	vertical et horizontal
Aptitude à la protection anti-feu	Oui
Numéro du certificat	P-120003624
Homologué selon	DIN EN 14846
Résistant au courant permanent	11-13 V DC
Résistance nominale	43 Ω
Courant nominal 12 V DC	280 mA
Courant nominal 24 V DC	560 mA
Consommation de courant nominale 12 V CA	250 mA
Consommation de courant nominale 24 V CA	500 mA
Précontrainte demi-tour max. AC	200 N
Précontrainte demi-tour max. DC (stabilisée)	50 N

Numéro de l'article

118F—A71



5.136.24

GÂCHE ÉLECTRIQUE COUP-FEU À ÉMISSION DE COURANT 22-42 V AC/DC



Modèle avec équipement de base. Également utilisable comme gâche de sécurité.

Aperçu des avantages

- Pêne radial, FaFix, réglable de 3 mm
- Possibilité de réglage FaFix® tous les 0,5 mm
- Tensions universelles
- Connexion par borne
- Forme symétrique. Utilisation donc en DIN gauche/droite ainsi qu'à l'horizontale
- Diode (bipolaire)

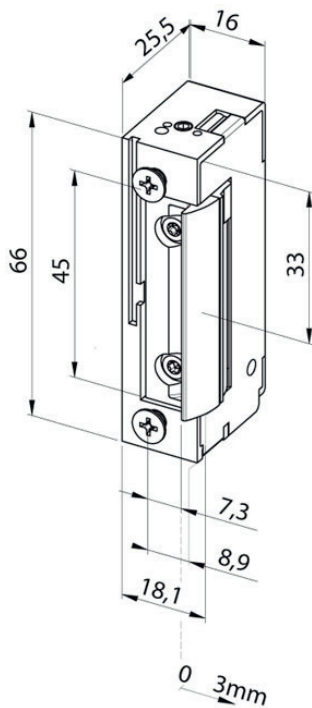
Portée de la livraison

- 1 gâche électrique

Caractéristiques techniques	
Tension	22-42 V AC/DC
Demi-tour réglable (FaFix)	oui
Diode de protection bipolaire	oui
Emission de courant	oui
Résistance à l'effraction	9000 N
Hauteur	66 mm
Largeur	16 mm
Profondeur	25,5 mm
Réglage FaFix	3 mm
Profondeur prise demi-tour	6 mm
Plage de températures de service	-15 °C à +40 °C
Cycles de charge contrôlés en usine	250000
Positionnement d'installation	vertical et horizontal
Aptitude à la protection anti-feu	Oui
Numéro du certificat	P-120003624
Homologué selon	DIN EN 14846
Résistant au courant permanent	22-26 V DC
Résistance nominale	200 Ω
Courant nominal 24 V DC	120 mA
Consommation de courant nominale 24 V CA	60 mA
Précontrainte demi-tour max. AC	200 N
Précontrainte demi-tour max. DC (stabilisée)	50 N

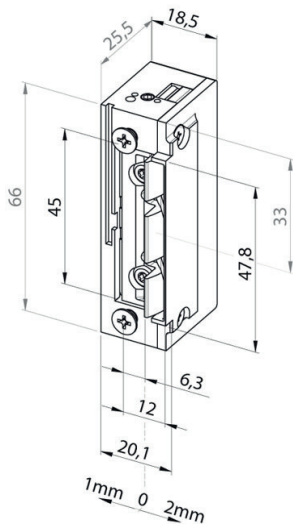
Numéro de l'article

118F—B71



5.136.212

GÂCHE ÉLECTRIQUE COUP-FEU À ÉMISSION DE COURANT 10-24 V AC/DC



Modèle avec équipement de base. Également utilisable comme gâche de sécurité.

Aperçu des avantages

- Pêne radial, FaFix, réglable de 3 mm
- Tensions universelles
- Connexion par borne
- Compatible avec les serrures mortaisées selon la norme DIN 18250
- Compatibilité avec les têtes ProFix® 2
- Chanfreins inclinés idéaux pour une interaction souple avec le demi-tour de la serrure
- Forme symétrique. Utilisation donc en DIN gauche/droite ainsi qu'à l'horizontale
- Diode (bipolaire)

Portée de la livraison

- 1 gâche électrique

Caractéristiques techniques

Tension	10-24 V AC/DC
Orientation DIN	Universel
Résistance à l'effraction	9000 N
Hauteur	66 mm
Largeur	20,1 mm
Profondeur	25,5 mm
Réglage Fafix	3 mm
Profondeur prise demi-tour	6 mm
Plage de température	-15 °C à +40 °C
Cycles de charge contrôlés en usine	250000
Positionnement d'installation	vertical et horizontal
Aptitude à la protection anti-feu	oui
Numéro du certificat	P-120003624
Certifié conforme	DIN EN 14846:2008
Tension	10-24 V AC/DC
Sens d'ouverture DIN	Universel
Conformité VdS	Z114003
Résistant au courant permanent	11-13 V CC
Résistance nominale	43 Ω
Courant nominal 12 V DC	280 mA
Courant nominal 24 V DC	560 mA
Consommation de courant nominale 12 V CA	250 mA
Consommation de courant nominale 24 V CA	500 mA
Précontrainte demi-tour max. CC (stabilisée)	50 N
Précontrainte max. du pêne en mode CC (stabilisé) 24 V	200 N (24V)
Précontrainte demi-tour max. CA	200 N
Précontrainte max. du pêne en mode CA 24 V	> 350 N (24 V)

Code EAN

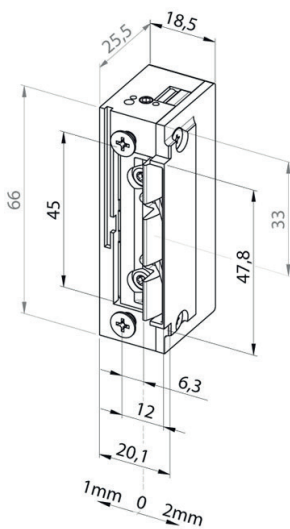
4042203414181

Numéro de l'article

118F.13-----A71

5.136.224

GÂCHE ÉLECTRIQUE COUP-FEU À ÉMISSION DE COURANT 22-42 V AC/DC



Modèle avec équipement de base. Également utilisable comme gâche de sécurité.

Aperçu des avantages

- Pêne radial, FaFix, réglable de 3 mm
- Tensions universelles
- Connexion par borne
- Compatible avec les serrures mortaisées selon la norme DIN 18250
- Compatibilité avec les têtes ProFix® 2
- Chanfreins inclinés idéaux pour une interaction souple avec le demi-tour de la serrure
- Forme symétrique. Utilisation donc en DIN gauche/droite ainsi qu'à l'horizontale
- Diode (bipolaire)

Portée de la livraison

- 1 gâche électrique

Caractéristiques techniques

Tension	22-42 V AC/DC
Orientation DIN	Universel
Résistance à l'effraction	9000 N
Hauteur	66 mm
Largeur	20,1 mm
Profondeur	25,5 mm
Réglage Fafix	3 mm
Profondeur prise demi-tour	6 mm
Plage de température	-15 °C à +40 °C
Cycles de charge contrôlés en usine	250000
Positionnement d'installation	vertical et horizontal
Aptitude à la protection anti-feu	oui
Numéro du certificat	P-120003624
Certifié conforme	DIN EN 14846:2008
Tension	22-42 V AC/DC
Sens d'ouverture DIN	Universel
Conformité VdS	Z114003
Résistant au courant permanent	22-26 V CC
Résistance nominale	200 Ω
Courant nominal 24 V DC	120 mA
Consommation de courant nominale 24 V CA	60 mA
Précontrainte demi-tour max. CC (stabilisée)	50 N
Précontrainte max. du pêne en mode CC (stabilisé) 42 V	200 N (42 V)
Précontrainte demi-tour max. CA	200 N
Précontrainte max. du pêne en mode CA 42 V	> 350 N (42 V)

Code EAN

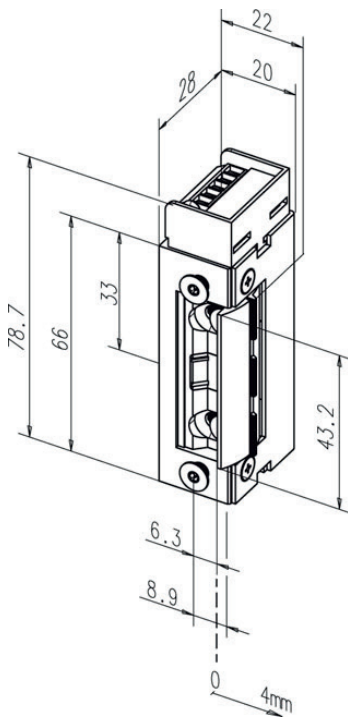
4042203417397

Numéro de l'article

118F.13-----B71

5.137.1224

GÂCHE ÉLECTRIQUE À ÉMISSION DE COURANT POUR PORTE COUP-FEU 12-24 V DC eE



Modèle avec équipement de base. Également utilisable comme gâche de sécurité.

Aperçu des avantages

- Pêne radial, FaFix®, réglable
- Plage de tension de 12-24 V (courants continus et alternatifs)
- Nouvelle technique de raccordement, réversible
- Résistance au courant permanent sur toute la plage de tension
- Montage universel de tous les modèles (DR/DL/horizontal)
- Diode supprimeuse de surtension intégrée
- Compatible avec la série 142U
- Avec réglage du mode de précontrainte 400 N / 800 N

Portée de la livraison

- 1 gâche électrique
- 1 pièce mode d'emploi

Caractéristiques techniques

Tension	12/24 V DC eE
Sens d'ouverture DIN	Din Gauche
Connexion réversible	oui
Demi-tour réglable (Fafix)	oui
Diode de supprimeuse	oui
Emission de courant	oui
Résistance à l'effraction	8 000 N
Hauteur	79 mm
Largeur	20 mm
Profondeur	28 mm
Réglage Fafix	4 mm
Profondeur prise demi-tour	6 mm
Plage de températures de service	-15 °C à +40 °C
Cycles de charge de la fonction permanente	200000
Cycles de charge contrôlés en usine	500000
Positionnement d'installation	vertical et horizontal
Aptitude à la protection anti-feu	Oui
Déverrouillage précontrainte max.	400 N / 800 N
Numéro du certificat	P-120003624
Homologué selon	DIN EN 14846
Tension de service	12 V
Tension de service	24 V
Consommation de courant de démarrage max. 12 V DC	500 mA
Consommation de courant de démarrage max. 24 V DC	250 mA
Consommation de courant nominal 12 V C.A./C.C.	165 mA (500 mA de courant initial)
Consommation de courant 24 V C.A./C.C.	80 mA (courant initial : 250 mA)

Numéro de l'article

143—Q34

5.138.12 GÂCHE ÉLECTRIQUE À RUPTURE DE COURANT

12 V DC

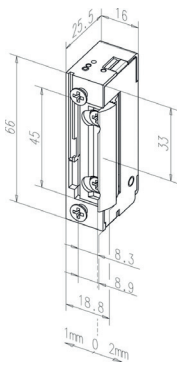
Modèle avec équipement de base.

Aperçu des avantages

- Pêne radial, FaFix, réglable de 3 mm
- Connexion par borne
- Compatibilité avec toutes les serrures mortaisées courantes
- Compatibilité avec toutes les têtes courantes du commerce
- Forme symétrique. Utilisation donc en DIN gauche/droite ainsi qu'à l'horizontale

Portée de la livraison

- 1 gâche électrique



Caractéristiques techniques	
Tension	12 V DC
Demi-tour réglable (FaFix)	oui
Rupture de courant	oui
Résistance à l'effraction	3750 N
Hauteur	66 mm
Largeur	16 mm
Profondeur	25,5 mm
Réglage FaFix	3 mm
Profondeur prise demi-tour	5,5 mm
Plage de températures de service	-15 °C à +40 °C
Positionnement d'installation	vertical et horizontal
Cycles de charge contrôlés en usine	250000
Aptitude à la protection anti-feu	Non
Tension de service plage de tolérances	± 10 %
Résistance nominale	51 Ω
Courant nominal 12 V DC	235 mA
Précontrainte demi-tour max. DC (stabilisée)	30 N
Numéro de l'article	
138-----E91	

5.138.24 GÂCHE ÉLECTRIQUE À RUPTURE DE COURANT

24 V DC



Modèle avec équipement de base.

Aperçu des avantages

- Pêne radial, FaFix, réglable de 3 mm
- Connexion par borne
- Compatibilité avec toutes les serrures mortaisées courantes
- Compatibilité avec toutes les têtes courantes du commerce
- Forme symétrique. Utilisation donc en DIN gauche/droite ainsi qu'à l'horizontale

Portée de la livraison

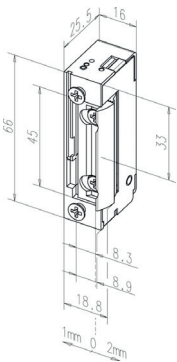
- 1 gâche électrique

Caractéristiques techniques

Tension	24 V DC
Demi-tour réglable (FaFix)	oui
Rupture de courant	oui
Résistance à l'effraction	3750 N
Hauteur	66 mm
Largeur	16 mm
Profondeur	25,5 mm
Réglage FaFix	3 mm
Profondeur prise demi-tour	5,5 mm
Plage de températures de service	-15 °C à +40 °C
Positionnement d'installation	vertical et horizontal
Cycles de charge contrôlés en usine	250000
Aptitude à la protection anti-feu	Non
Tension de service plage de tolérances	± 10 %
Résistance nominale	230 Ω
Courant nominal 24 V DC	150 mA
Précontrainte demi-tour max. DC (stabilisée)	30 N

Numéro de l'article

138-----F91



5.138.212

GÂCHE ÉLECTRIQUE À RUPTURE DE COURANT PROFIX® 2

12 V DC



Modèle avec équipement de base.

Aperçu des avantages

- Pêne radial, FaFix, réglable de 3 mm
- Connexion par borne
- Compatibilité avec toutes les serrures mortaisées courantes
- Compatibilité avec les têtes Profix® 2
- Chanfreins inclinés idéaux pour une interaction souple avec le demi-tour de la serrure
- Forme symétrique. Utilisation donc en DIN gauche/droite ainsi qu'à l'horizontale

Portée de la livraison

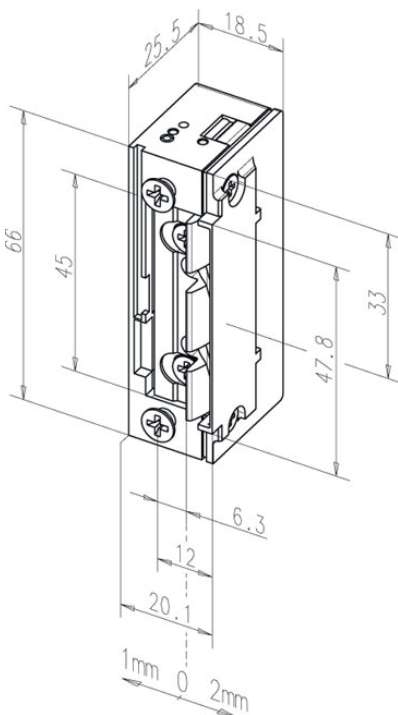
- 1 gâche électrique

Caractéristiques techniques

Tension	12 V DC
Demi-tour réglable (FaFix)	oui
Rupture de courant	oui
Résistance à l'effraction	3750 N
Hauteur	66 mm
Largeur	20,1 mm
Profondeur	25,5 mm
Réglage FaFix	3 mm
Profondeur prise demi-tour	5,5 mm
Plage de températures de service	-15 °C à +40 °C
Positionnement d'installation	vertical et horizontal
Cycles de charge contrôlés en usine	250000
Aptitude à la protection anti-feu	Non
Tension de service plage de tolérances	± 10 %
Résistance nominale	51 Ω
Courant nominal 12 V DC	235 mA
Précontrainte demi-tour max. DC (stabilisée)	30 N

Numéro de l'article

138.13—E91



5.138.224

GÂCHE ÉLECTRIQUE À RUPTURE DE COURANT PROFIX® 2

24 V DC



Modèle avec équipement de base.

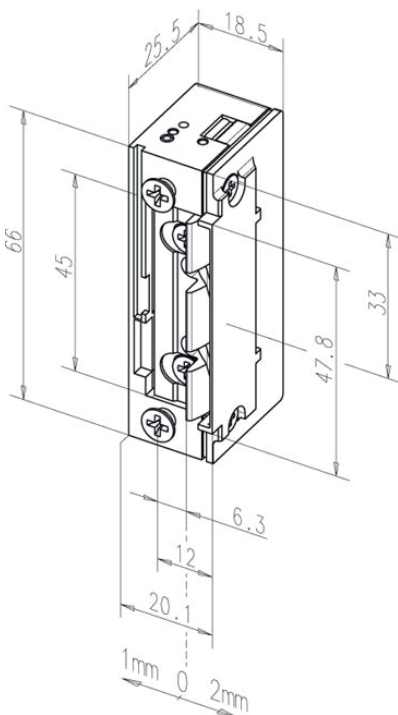
Aperçu des avantages

- Pêne radial, FaFix, réglable de 3 mm
- Connexion par borne
- Compatibilité avec toutes les serrures mortaisées courantes
- Compatibilité avec les têtes Profix® 2
- Chanfreins inclinés idéaux pour une interaction souple avec le demi-tour de la serrure
- Forme symétrique. Utilisation donc en DIN gauche/droite ainsi qu'à l'horizontale

Portée de la livraison

- 1 gâche électrique

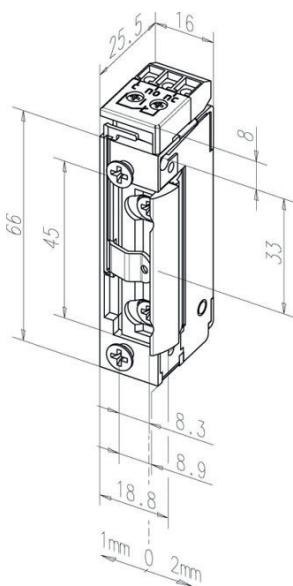
Caractéristiques techniques	
Tension	24 V DC
Demi-tour réglable (FaFix)	oui
Rupture de courant	oui
Résistance à l'effraction	3750 N
Hauteur	66 mm
Largeur	20,1 mm
Profondeur	25,5 mm
Réglage FaFix	3 mm
Profondeur prise demi-tour	5,5 mm
Plage de températures de service	-15 °C à +40 °C
Positionnement d'installation	vertical et horizontal
Cycles de charge contrôlés en usine	250000
Aptitude à la protection anti-feu	Non
Tension de service plage de tolérances	± 10 %
Résistance nominale	160 Ω
Courant nominal 24 V DC	150 mA
Précontrainte demi-tour max. DC (stabilisée)	30 N
<hr/>	
Numéro de l'article	
138.13—F91	



5.13805RR.12

GÂCHE ÉLECTRIQUE À RUPTURE DE COURANT FAFIX

12V DC



Modèle avec diode de protection bipolaire pour les dispositifs de contrôle d'accès.
Contact de signalisation en tant que contact inverseur sans potentiel. Ce dernier est actionné par le demi-tour de la serrure.

Aperçu des avantages

- Pêne radial, FaFix, réglable de 3 mm
- Connexion par borne
- Compatibilité avec toutes les serrures mortaisées courantes
- Compatibilité avec toutes les têtes courantes du commerce
- Forme symétrique. Utilisation donc en DIN gauche/droite ainsi qu'à l'horizontale

Portée de la livraison

- 1 gâche électrique

Caractéristiques techniques

Tension	12 V DC
Orientation DIN	Universel
Résistance à l'effraction	3750 N
Hauteur	74 mm
Largeur	16 mm
Profondeur	25,5 mm
Réglage Fafix	3 mm
Profondeur prise demi-tour	5,5 mm
Plage de température	-15 °C à +40 °C
Positionnement d'installation	vertical et horizontal
Cycles de charge contrôlés en usine	250000
Aptitude à la protection anti-feu	Non
Tension de service plage de tolérances	± 10 %
Pouvoir de coupure du contact de signalisation	24 V / 1 A
Résistance nominale	51 Ohm
Courant nominal 12 V DC	235 mA
Précontrainte demi-tour max. CC (stabilisée)	30 N
Tension de service plage de tolérances	± 10 %

Code EAN

4042203342965

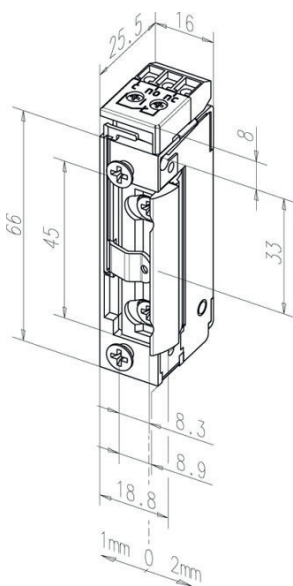
Numéro de l'article

13805RR-----E91

5.13805RR.24

GÂCHE ÉLECTRIQUE À RUPTURE DE COURANT FAFIX

24V DC



Modèle avec diode de protection bipolaire pour les dispositifs de contrôle d'accès. Contact de signalisation en tant que contact inverseur sans potentiel. Ce dernier est actionné par le demi-tour de la serrure.

Aperçu des avantages

- Pêne radial, FaFix, réglable de 3 mm
- Connexion par borne
- Compatibilité avec toutes les serrures mortaisées courantes
- Compatibilité avec toutes les têtes courantes du commerce
- Forme symétrique. Utilisation donc en DIN gauche/droite ainsi qu'à l'horizontale

Portée de la livraison

- 1 gâche électrique

Caractéristiques techniques

Tension	24 V DC
Orientation DIN	Universel
Résistance à l'effraction	3750 N
Hauteur	74 mm
Largeur	16 mm
Profondeur	25,5 mm
Réglage Fafix	3 mm
Profondeur prise demi-tour	5,5 mm
Plage de température	-15 °C à +40 °C
Positionnement d'installation	vertical et horizontal
Cycles de charge contrôlés en usine	250000
Aptitude à la protection anti-feu	Non
Tension de service plage de tolérances	± 10 %
Pouvoir de coupure du contact de signalisation	24 V / 1 A
Résistance nominale	160 Ω
Courant nominal 24 V DC	150 mA
Précontrainte demi-tour max. CC (stabilisée)	30 N
Tension de service plage de tolérances	± 10 %

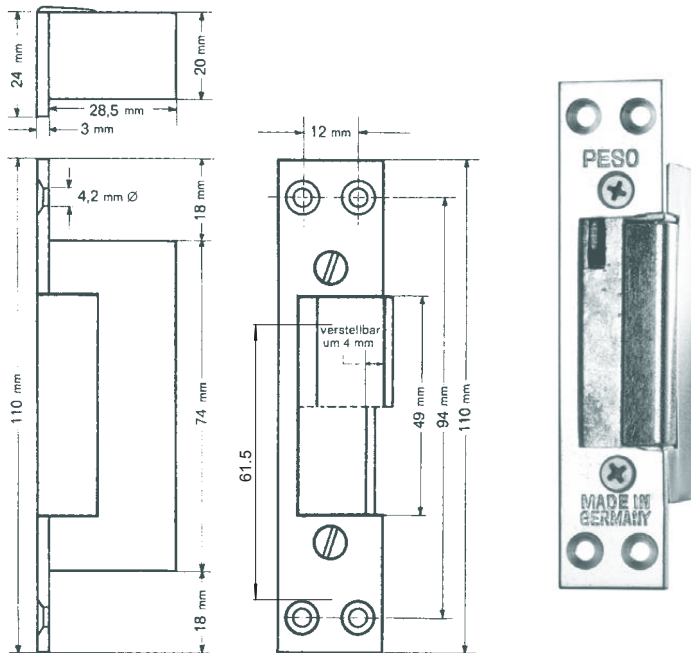
Code EAN

4042203347229

Numéro de l'article

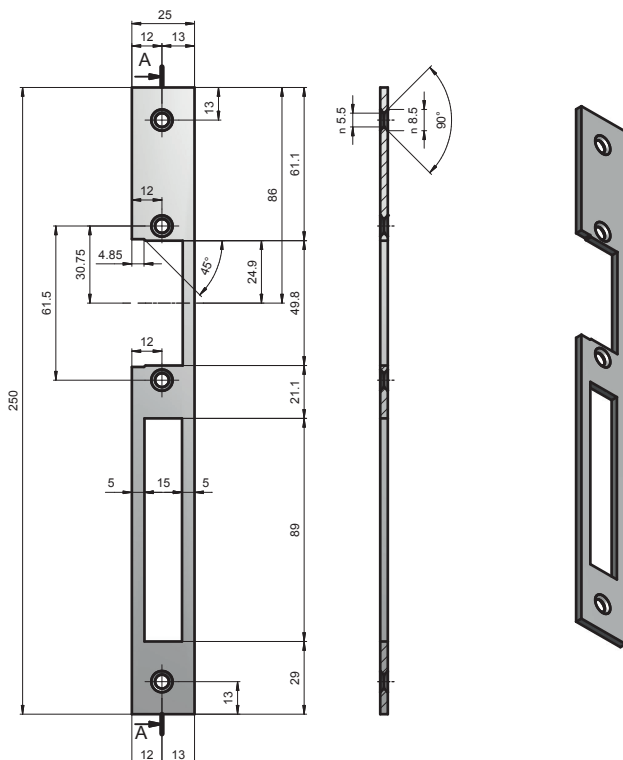
13805RR-----F91

5.140.0 GÂCHE A RESSORT

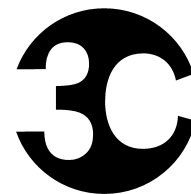


- Utilisation avec serrure à bec-de-cane et poigné fixe à poussoir

5.140.90 TETIERE LONGUE SEUL EN INOX



- Utilisation avec gâche 5.140.0

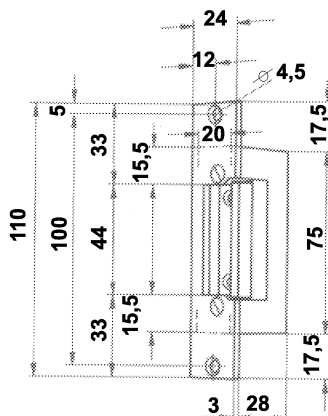
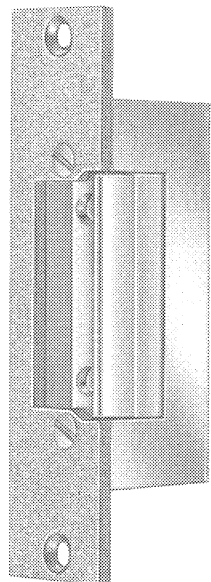


Services SA

5.115.

GACHE ELECTRIQUE

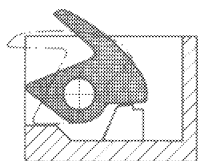
- spéciale pour profil métallique
- réversible
- têtière courte inox
- fafix réglable 2 mm



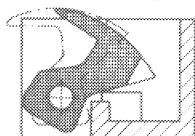
Code Tension nominale (V)

06	6 - 12 ≡
08	8 = eE
12	12 = eE
24	24 = eE

NOUVEAU



L'axe de rotation a été déplacé par rapport à une gâche standard



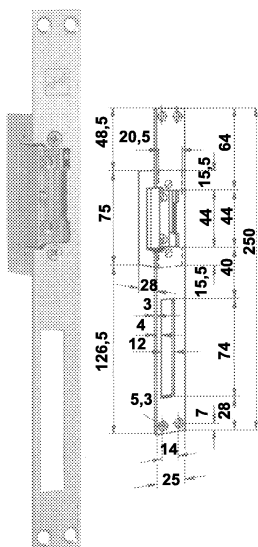
Gâche à déport d'ouverture réduit
Modèle 3C

Contact stationnaire

Le demi-tour de gâche est libéré par la mise sous tension impulsionnelle de la bobine et maintenu de façon mécanique jusqu'à l'ouverture de la porte grâce à une broche d'arrêt au milieu de la gâche.

Possibilité de déconnexion pour un seul accès.

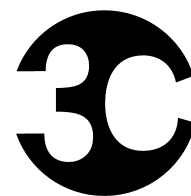
En mode courant alternatif, on perçoit un signal sonore
En mode courant continu, on ne perçoit aucun signal sonore.



5.120.0

TETIERE LONGUE SEULE INOX

- réversible



Services SA

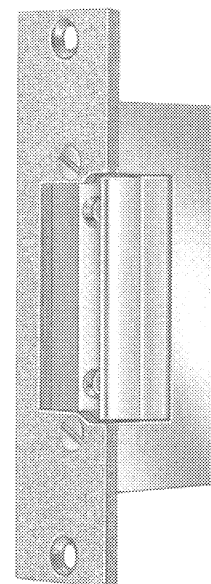
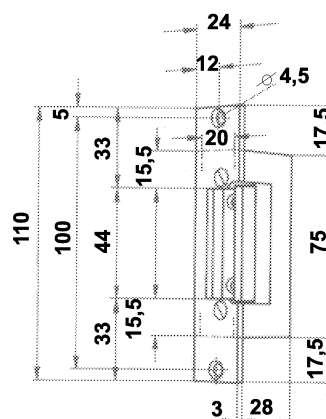
5.125.

GACHE ELECTRIQUE

- spéciale pour profil métallique
- réversible
- fafix réglable 2 mm
- tête inox courte

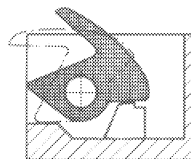
Code Tension nominale (V)

06	6 - 12 ≅
08	8 = eE
12	12 = eE
24	24 = eE



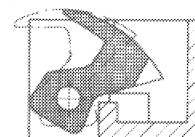
Fonction courant de travail (établissement de courant) :

La porte ne peut être ouverte que par la mise sous tension de la bobine. Le demi-tour de gâche (rigide en position de condamnation de la porte) est libéré électriquement par l'établissement d'un courant continu permanent (eE) pour une durée qui a été déterminée sur un commutateur spécial ou une minuterie. Le demi-tour de gâche est alors mobile et la porte peut être ouverte autant de fois que nécessaire.



L'axe de rotation à été déplacé par rapport à une gâche standard

NOUVEAU

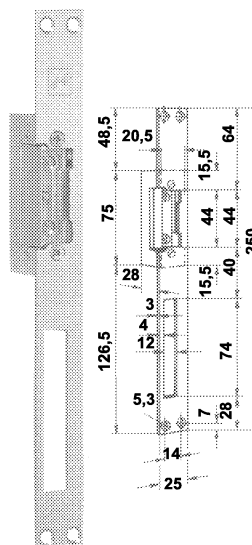


Gâche à déport d'ouverture réduit
Modèle 3C

5.120.0

TETIERE LONGUE SEULE INOX

- réversible



5.132.

GACHE ELECTRIQUE

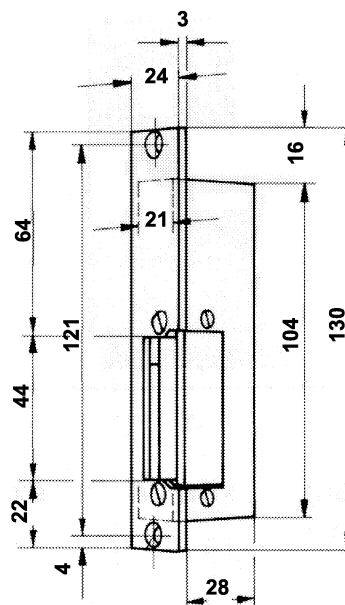
- pose vertical
- résistance à l'effraction + de 10'000 N
- pour portes coupe-feu
- têtère en acier inoxydable

Code DIN

- 01.** droite
02. gauche

Code Tension nominales (V)

- 06** 6 - 12 ≈
12 12 = eE
24 24 = eE

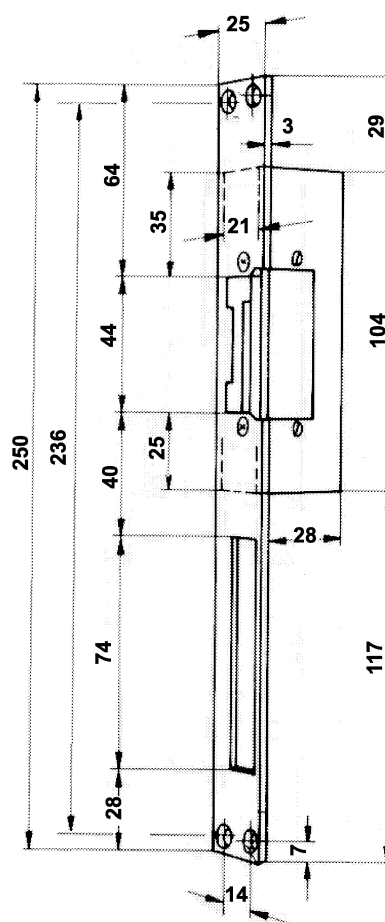


Gâche à émission de courant

On ne peut ouvrir la porte qu'à l'instant où le courant est établi.
 L'émission de courant est audible en courant alternatif.
 Elle ne l'est plus en courant continu.



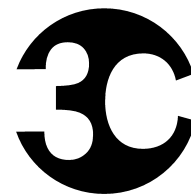
Modèle spécial pour pose horizontale



5.133.

TETIERE LONGUE SEULE INOX

- 01** DIN droite
02 DIN gauche

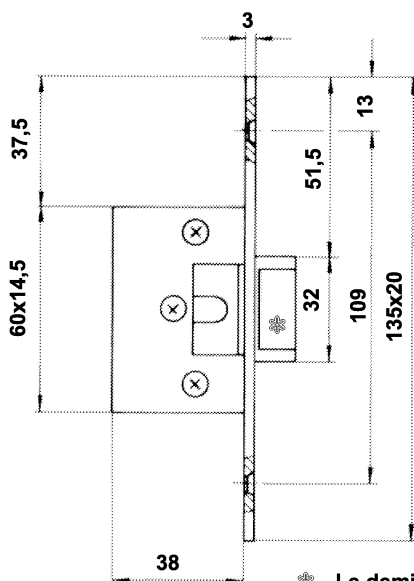
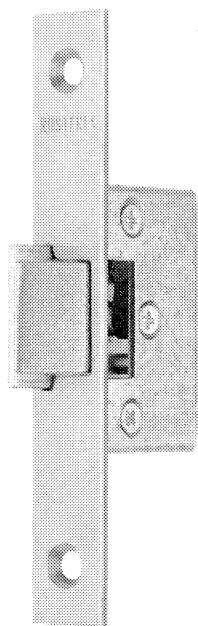
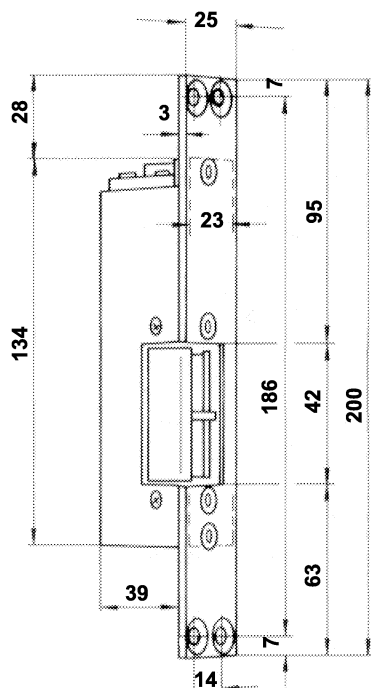
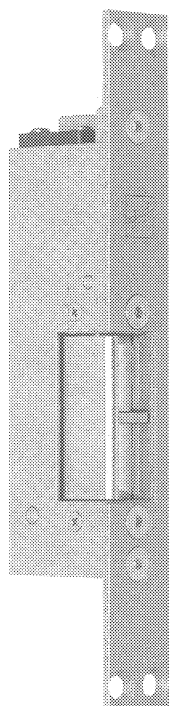


Services SA

5.135.

GACHE ELECTRIQUE

- spéciale pour issues de secours
- fafix réglable 2 mm
- RR contact de signalisation
- tête courte
- en acier inoxydable
- tension nominale : 24 V
- puissance nominale : 3,8 W
- consommation : 160 mA
- résistance à l'effraction : 7500 N
- bec-de-cane 807- 10



✱ Le demi-tour peut être ajusté progressivement de 5 mm (12-17 mm)

Code DIN

01 droite

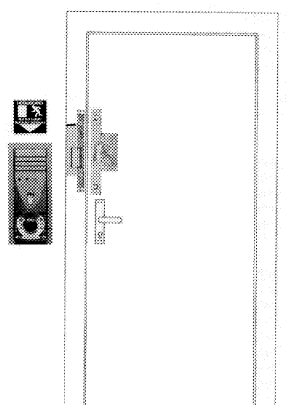
02 gauche

Fonction courant positif

(courant de repos ou rupture de courant) :

La gâche reste verrouillée tant qu'elle est alimentée en courant. Lorsque l'on coupe le courant, ou en cas de panne de courant, le demi-tour de la gâche est mobile et la porte peut être ouverte.

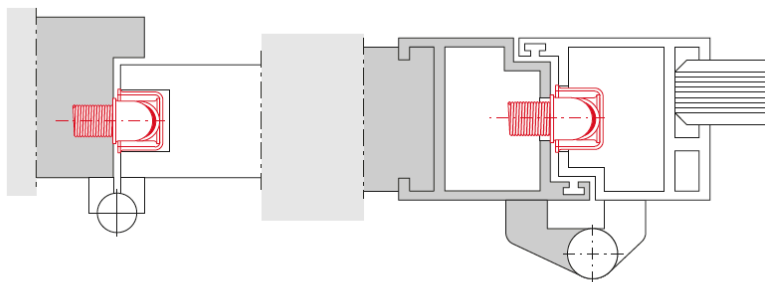
Autres tensions sur demande



5.145. PASSAGES DE CÂBLES

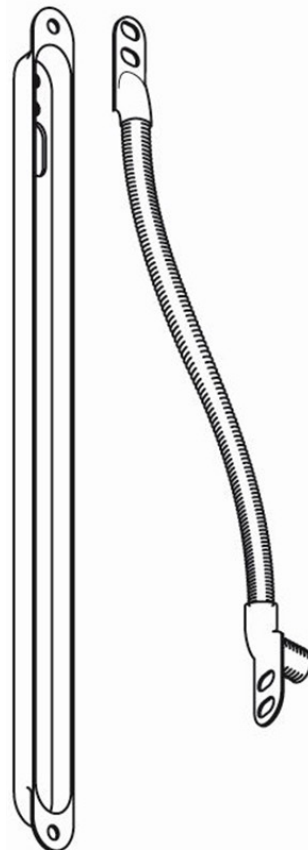
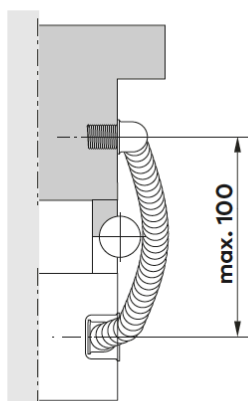
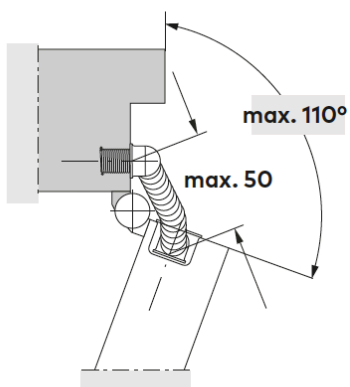
- Acier inox
- Pour la transmission invisible
- Protection contre le sabotage
- Flexibles jusqu'à 8 mm
- Longueur flexible, 6 vis inclus

Code	Type	Dimensions (mm)	Ouverture jusqu'à	Axe de porte	Longueur de gaine
.26	KÜ 260	24/260/17	110°	18 mm	155 mm
.48	KÜ 480	24/480/17			



5.145.26
KÜ 260

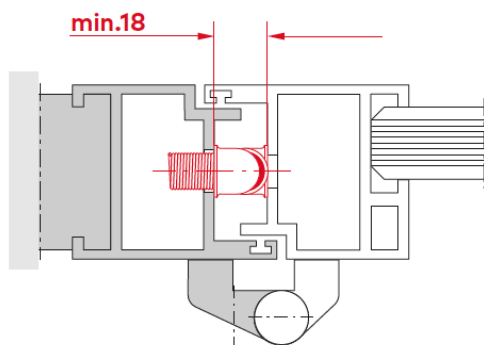
5.145.48
KÜ 480



5.150. GAINÉ SPIRALE POUR CÂBLE

- Acier inox
- Pour la transmission invisible
- Flexibles jusqu'à 8 mm
- Longueur flexible, 6 vis inclus
- Egalement utilisable comme passage de câble extérieur.

Code	Type	Dimensions (mm)	Ouverture jusqu'à	Axe de porte	Longueur de gaine
.15	KS 155	17/255/15	110°	18 mm	155 mm
.37	KS 370	17/370/15	180°	36 mm	370 mm

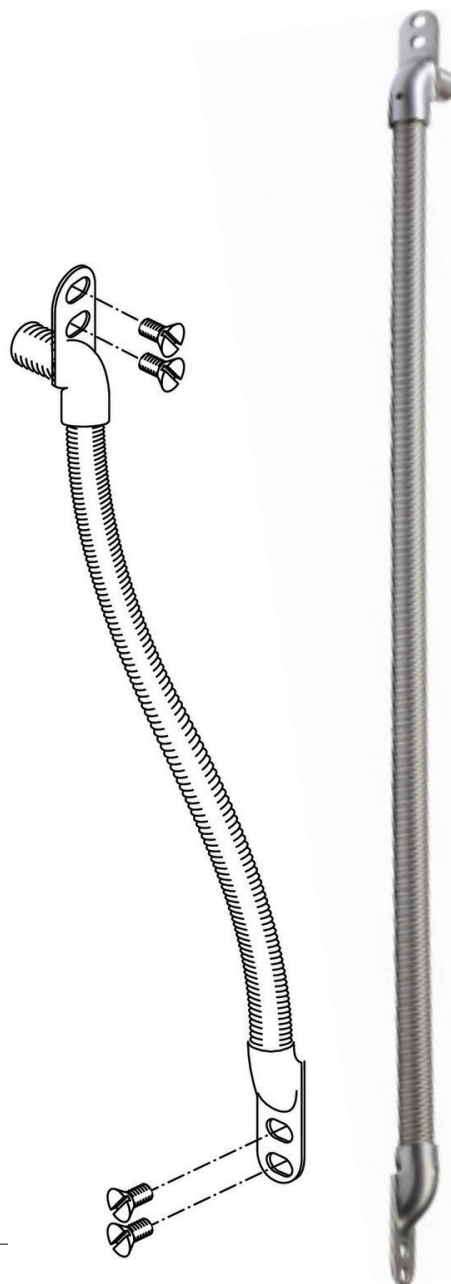
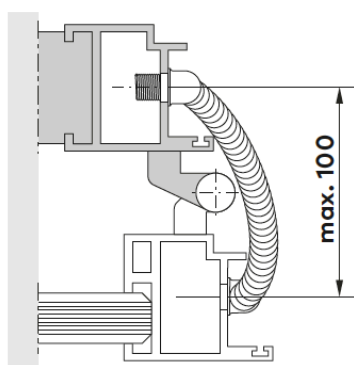
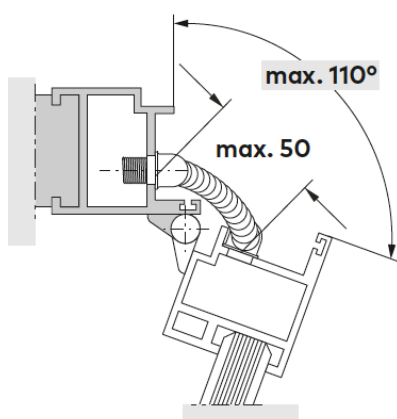


5.150.15

KS 155

5.150.37

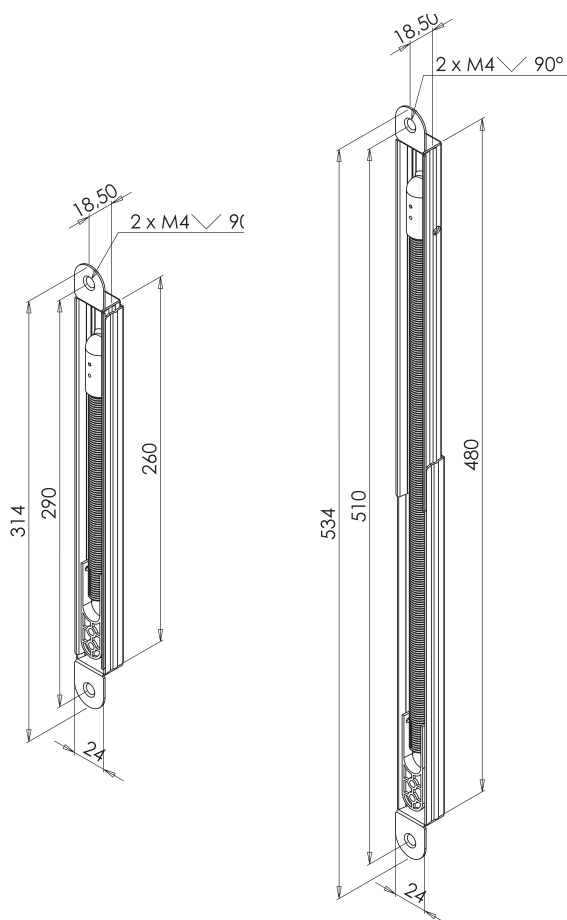
KS 370



5.146. PASSAGES DE CÂBLES A ENCASTRER

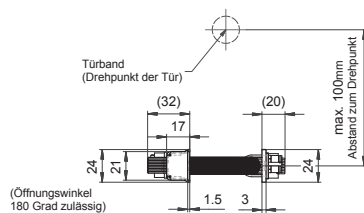
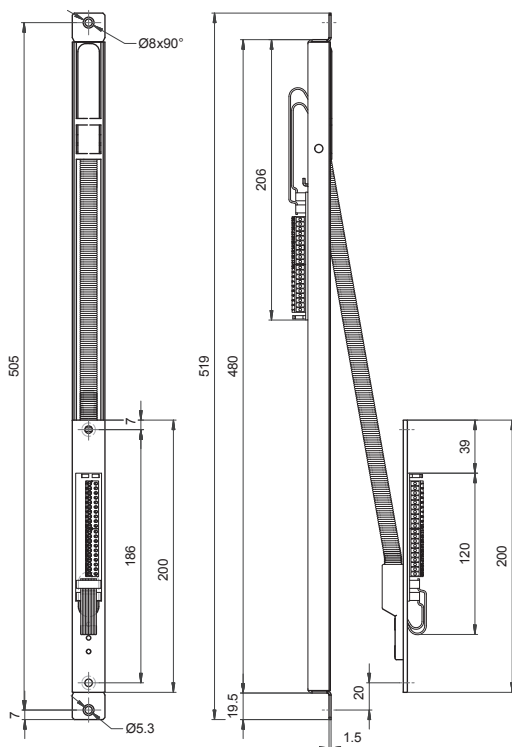
- Acier inox
- Boîtier réglable de 260 à 480 mm
- Ressort de 170 mm ou 390 mm

Code	Longueur Ressort	Ouverture jusqu'à	Diamètre
.26	170 mm	90°	10.2 mm
.48	390 mm	180°	10.2 mm



5.147.20 PASSAGE DE CÂBLE À 20 PÔLES AVEC CACHE À ENFICHER

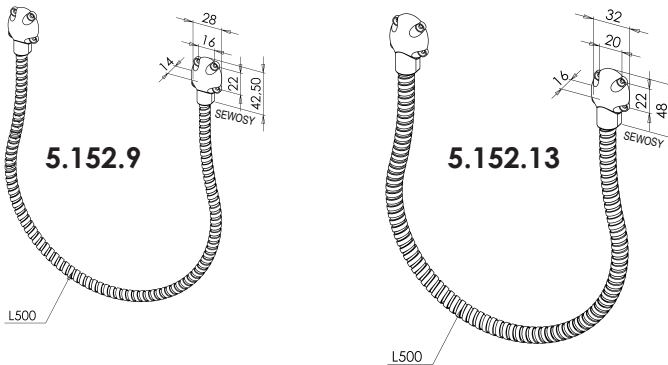
Cuvette de montage:	1 x cache long et une contre-pièce angulaire
Boîtier du matériau:	Acier inoxydable
Matériau tuyau spiralé:	Acier inoxydable
Transfert des signaux:	20 pôles
Rotation max. autorisée à l'horizontale:	200 mm
Longueur:	519 mm / 200 mm
Largeur:	24 mm / 24 mm
Profondeur:	35 mm / 25 mm
Amplitude de la tension d'utilisation:	24V DC
Consommation de courant maximale:	1 A 100 % ED, 4A max. 1 sec avec Jumper 1+2 enfichés, PIN 1+2 PIN 3+4 pontés (agrandissement du diamètre) 2A 100 % ED, 5A max. 1 sec.
Résistance de contact par signal:	0,35 Ohm
Bloc d'alimentation:	Sans



5.152. PASSAGES DE CÂBLES

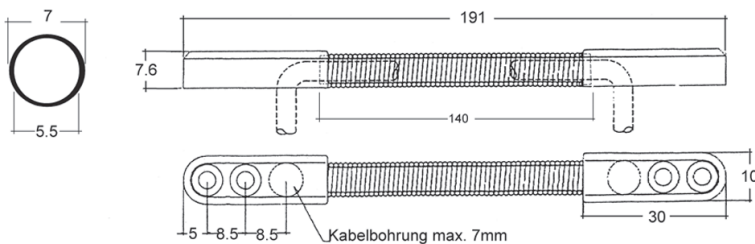
- Gaine inox
- Embouts en Zamak finition nickelé
- Pièce de maintien de la gaine intégrée
- Vis de fixation fournies

Code	Longueur (mm)	Diamètre Extérieur	Diamètre Intérieur
.9	500 mm	9 mm	7 mm
.13	500 mm	13 mm	10 mm



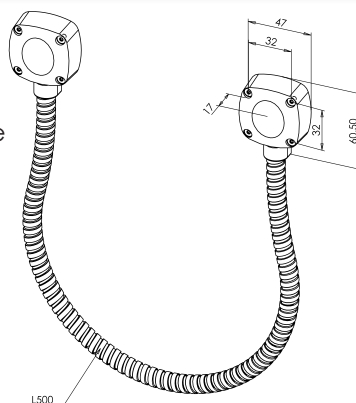
5.153.0 PASSAGES DE CÂBLES

- Ressort flexible
- Couleur argenté
- Longueur: 190 mm
- Diamètre intérieur: 5.3 mm
- 2 embouts, 2 douilles d'extrémité, 4 vis



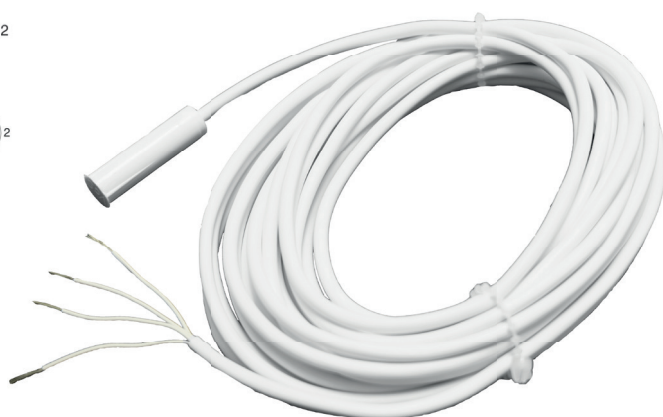
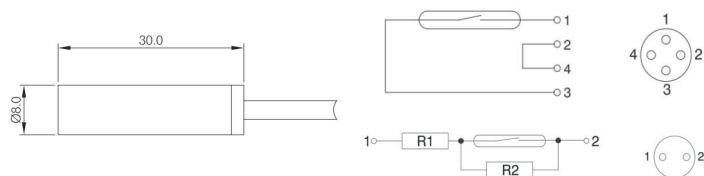
5.154.10 PASSAGES DE CÂBLES

- Gaine inox renforcée 50 cm
- Diamètre 13/10 mm
- Embouts en zamak finition nickelée
- Pièce de maintien de la gaine intégrée
- Vis de fixation fournies



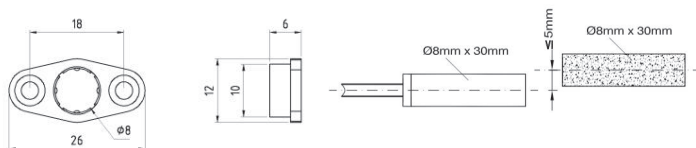
5.173.4 CONTACT MAGNETIQUE

- Siemens MK-3400-5
- VDS Classe B
- Blanc avec câble
- Diamètre contact $\varnothing 8$ m
- Longueur du contact 30 mm
- Longueur du câble ~ 5 m



5.173.90 ADAPTATEUR

- Siemens MK-3000-11
- Couleur blanc
- Plastique à visser
- Pour encastrement dans matériaux mince non-ferreux

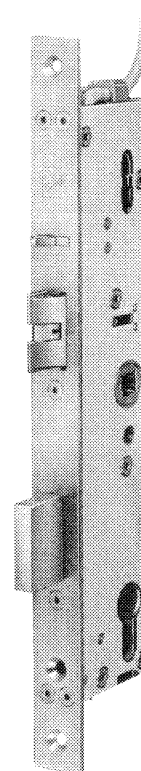


5.175.

SERRURE ELECTRIQUE DE SECURITE

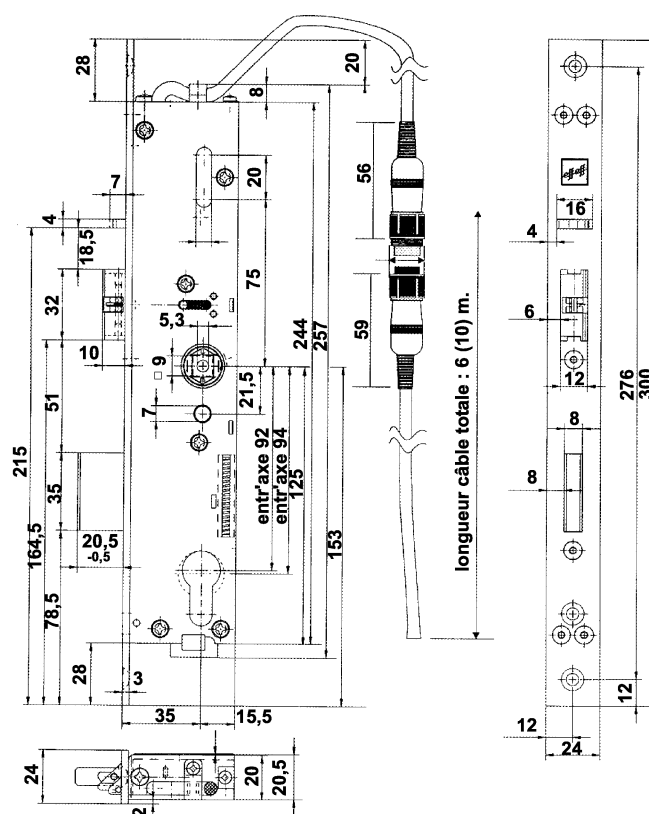
- norme UE
- pêne 1 tour 20,5 mm
- réversible
- à levier
- fouillot 9 mm
- têtère inox

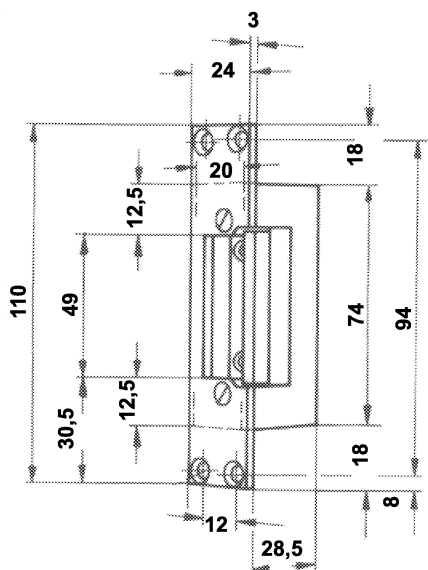
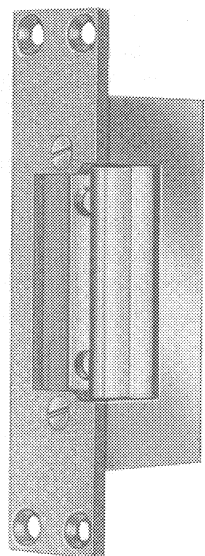
Code	Découpe (mm)	Entr'axe (mm)
12	cyindre rond 22	94
13	cyindre profilé 17	92



Fonctionnement

La serrure de sécurité 5.175. réunit la fonction anti-panique auto-verrouillable fonction C et la commande pratique des gâche électriques. La serrure de sécurité anti-panique auto-verrouillable permet de condamner une porte en permanence, néanmoins elle peut être ouverte à tout instant par simple actionnement de la béquille intérieure. Grâce à la fonction anti-panique, ce mécanisme est tout à fait adéquat pour les issues de secours. La poignée extérieure est en position à vide, même si on l'actionne, il est impossible d'ouvrir la porte. En alimentant la serrure de sécurité par une tension continue de 12 V ou 24 V la poignée extérieure s'enclenche et peut-être utilisée pour ouvrir la porte. Il est également possible de décondamner la porte mécaniquement par l'intermédiaire d'une clé. Toutefois la propriété de l'auto-verrouillage automatiquement reste toujours active.





5.140.0

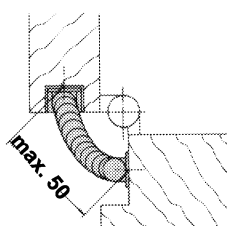
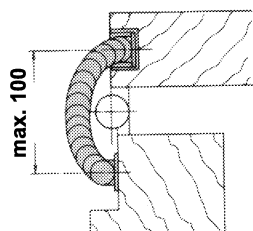
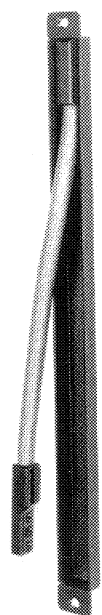
GÂCHE A RESSORT

- utilisation avec serrure à bec-de-cane et poignée fixe à poussoir

5.145.

PASSAGE DE CÂBLE

- câblage invisible, résistant aux effractions
- gaine spirale métallique solide
- pour passage de câbles de connexion flexibles jusqu'à 8 mm de diamètre
- montage encastré

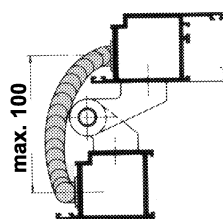
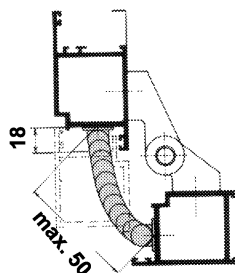


Code	Longueur du flexible (mm)	Cotes de montage L x H x P	Ouverture porte degré
26	155	22 x 260 x 17	90°
48	370	22 x 480 x 17	180°

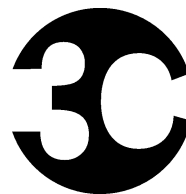
5.150.

PASSAGE DE CÂBLE

- montage en feuillure
- autres spécifications identiques au n° 5.145



Code	Longueur du flexible (mm)	Cotes de montage L x H x P	Ouverture porte degré
15	155	18 x 255 x 17	90°
37	370	18 x 470 x 17	180°

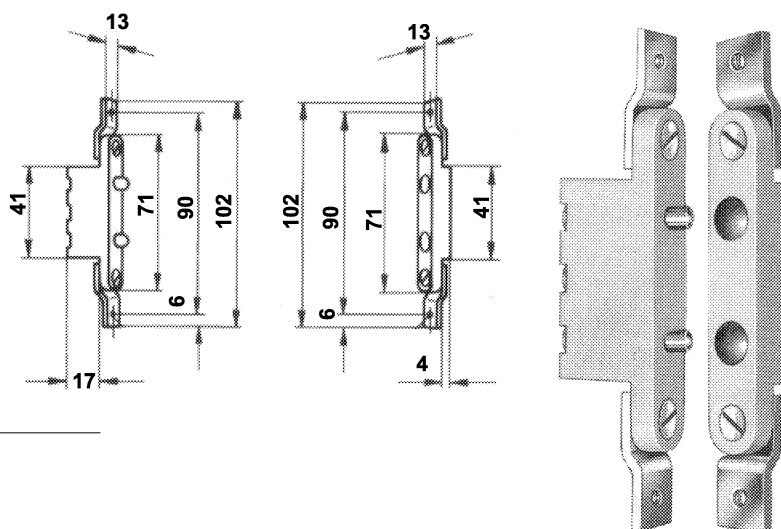


Services SA

5.155.3

TRANSMETTEUR DE COURANT

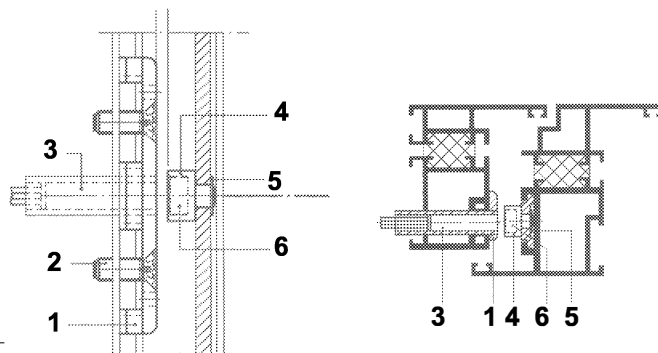
- avec brides de vissage
- broches de contact acier inoxydable
- 3 pôles
- tension de commutation max. 42 V



5.160.4

CONTACT MAGNETIQUE DE FENETRE

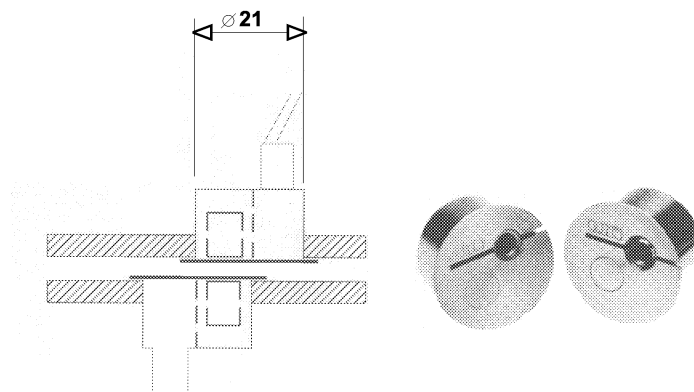
- 4 pôles
- distance de réaction max. 5 mm
- étanche
- type de protection IP 56
- plan de montage n° 5.160

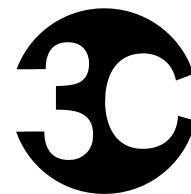


5.170.0

CONTACT MAGNETIQUE REGLABLE DMC

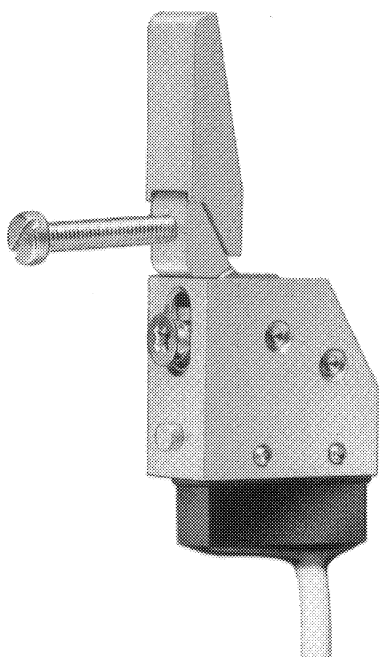
- distance de réaction minimal 7 mm
- pouvoir de coupure de courant max. 0,5 A
- pouvoir de coupure de tension - 48 V
- longueur de câble 5 mètres
- diamètre de logement 21 mm





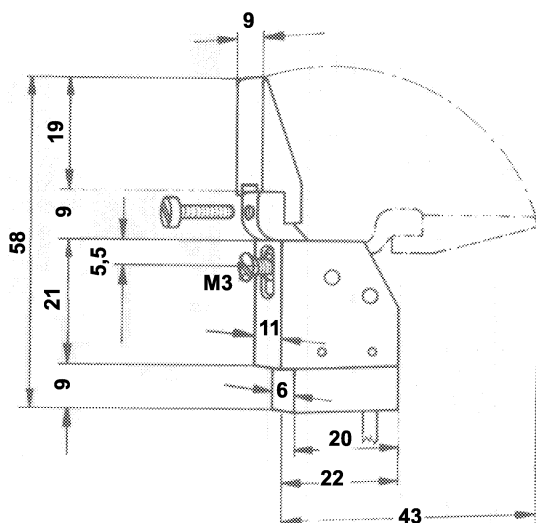
Services SA

5.174.0



CONTACT DE FOND DE PENE DORMANT

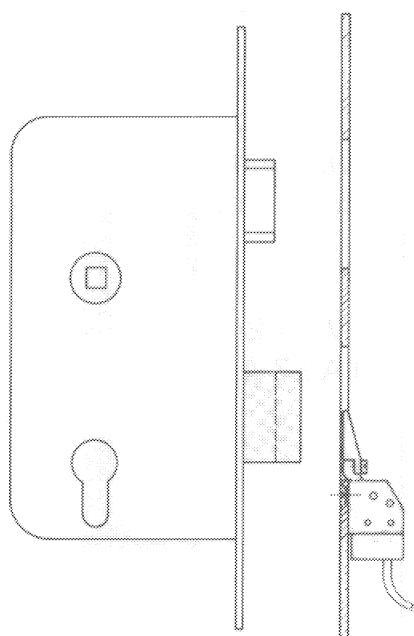
- exécution étanche
- zinc moulé sous pression
- pouvoir de coupure en tension 42 V / 1,5 A
- course minimum 3 mm
- course du pêne dormant illimité
- contact d'inversion
- longueur de câble 4 m
- protection IP 54



SECURITE ET PRECISION

Des commandes spéciales peuvent être réalisées pour :

- porte de sas présentant une indépendance particulière
- sas pour transport de valeurs, sas pour transport de fonds avec surveillance et commande centralisée
- verrouillage complémentaire pour protéger des zones de sécurité en cas de danger
- commande d'entrées de visiteurs dans les établissements pénitentiaires
- protection des portes dans les bâtiments des services de police
- protection d'accès de salles blanches en médecine ou dans l'industrie



Ces variantes fonctionnelles ne constituent que quelques exemples. D'autres exécutions et commandes adaptées à l'utilisation prévue sont bien sûr possibles. Veuillez demander le conseil de nos techniciens spécialistes des applications.

5.200. CYLINDRE DOUBLE

- Exécution nickelé
- Avec 3 clés par cylindre
- PZ Ø17 mm

Code	Profil	Dimension	Total	Fermeture
60	Pz Ø17 mm	30/30 mm	60 mm	Différente
70	Pz Ø17 mm	30/40 mm	70 mm	Différente
80	Pz Ø17 mm	50/30 mm	80 mm	Différente
800	Pz Ø17 mm	40/40 mm	80 mm	Différente
90	Pz Ø17 mm	60/30 mm	90 mm	Différente
100	Pz Ø17 mm	70/30 mm	100 mm	Différente
5.60	Pz Ø17 mm	30/30 mm	60 mm	identique
5.70	Pz Ø17 mm	30/40 mm	70 mm	identique
5.80	Pz Ø17 mm	50/30 mm	80 mm	identique
5.90	Pz Ø17 mm	60/30 mm	90 mm	identique
5.900	Pz Ø17 mm	50/40 mm	90 mm	identique
4.62	Pz Ø17 mm	31/31 mm	62 mm	5000



5.211. CYLINDRE A BOUTON

- Exécution nickelé
- Avec 3 clés par cylindre
- PZ Ø17 mm

Code	Profil	Dimension	Total	Fermeture
60	Pz Ø17 mm	30/30 mm	60 mm	Différente



5.216. DEMI-CYLINDRE

- Exécution nickelé
- Avec 3 clés par cylindre
- PZ Ø17 mm

Code	Profil	Dimension	Total	Fermeture
1.30	Pz Ø17 mm	30/10 mm	40 mm	Différente
1.40	Pz Ø17 mm	40/10 mm	50 mm	Différente



5.200.5.10 CLE POUR CYLINDRE

- 3 clés par cylindre
- PZ Ø17 mm



5.219. CYLINDRE DOUBLE

- Exécution nickelé
- Avec 3 clés par cylindre
- RZ Ø22 mm

Code	Profil	Dimension	Total	Fermeture
65	Rz Ø22 mm	32.5/32.5 mm	65 mm	Différente
75	Rz Ø22 mm	42.5/32.5 mm	75 mm	Différente
85	Rz Ø22 mm	52.5/32.5 mm	85 mm	Différente
850	Rz Ø22 mm	42.5/42.5 mm	85 mm	Différente
95	Rz Ø22 mm	62.5/32.5 mm	95 mm	Différente
105	Rz Ø22 mm	72.5/32.5 mm	105 mm	Différente
5.65	Rz Ø22 mm	32.5/32.5 mm	65 mm	identique
5.75	Rz Ø22 mm	42.5/32.5 mm	75 mm	identique
5.85	Rz Ø22 mm	52.5/32.5 mm	85 mm	identique



Clé seul fermeture identique

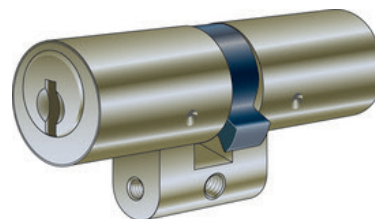
Code	N. clés	Profil
5.10	3	Rz Ø22 mm



5.221. CYLINDRE DOUBLE 1515 KABA

- Exécution nickelé
- Avec 3/5 clés par cylindre
- RZ Ø22 mm

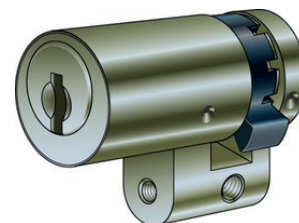
Code	KABA	N. clés	Profil	Dimension	Total	Fermeture
1.65	8	3	Rz Ø22 mm	32.5/32.5 mm	65 mm	Différente
1.75	8	3	Rz Ø22 mm	42.5/32.5 mm	75 mm	Différente
1.85	8	3	Rz Ø22 mm	52.5/32.5 mm	85 mm	Différente
1.850	8	3	Rz Ø22 mm	42.5/42.5 mm	85 mm	Différente
2.65	20	5	Rz Ø22 mm	32.5/32.5 mm	65 mm	Différente
2.75	20	5	Rz Ø22 mm	42.5/32.5 mm	75 mm	Différente



5.226. DEMI-CYLINDRE 1514 KABA

- Exécution nickelé
- Avec 3 clés par cylindre
- RZ Ø22 mm

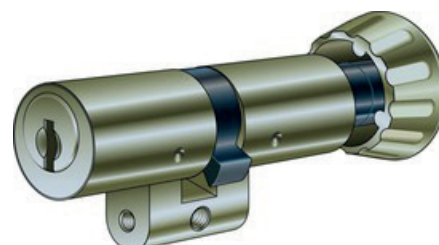
Code	KABA	Profil	Dimension	Fermeture
1.32	8	Rz Ø22 mm	32.5 mm	Différente
1.42	8	Rz Ø22 mm	42.5 mm	Différente
1.52	8	Rz Ø22 mm	52.5 mm	Différente
2.32	20	Rz Ø22 mm	32.5 mm	Différente
5.32	VOX	Rz Ø22 mm	32.5 mm	Identique

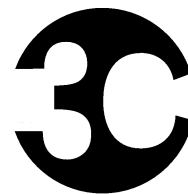


5.231. CYLINDRE A BOUTON 1519 KABA

- Exécution nickelé
- Avec 3 clés par cylindre
- RZ Ø22 mm

Code	KABA	Profil	Dimension	Total	Fermeture
1.65	8	Rz Ø22 mm	32.5/32.5 mm	65 mm	Différente
1.750	8	Rz Ø22 mm	42.5/32.5 mm	75 mm	Différente
1.85	8	Rz Ø22 mm	52.5/32.5 mm	85 mm	Différente
2.65	20	Rz Ø22 mm	32.5/32.5 mm	65 mm	Différente



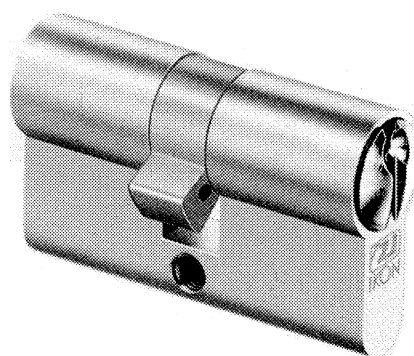


Services SA

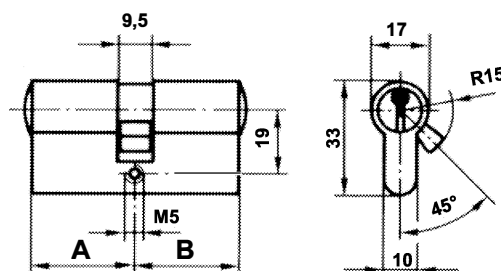
5.200.

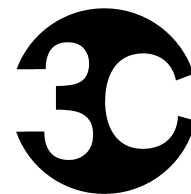
CYLINDRE DOUBLE CCC

- norme UE
- laiton nickelé mat
- 3 clés maillechort



<u>Code</u>	<u>A</u>	<u>B (mm)</u>	<u>Fermeture</u>
60	30	30	différente
80	30	50	différente

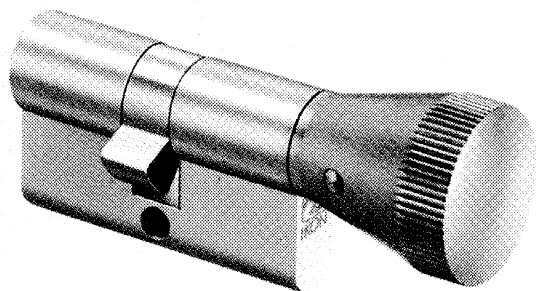




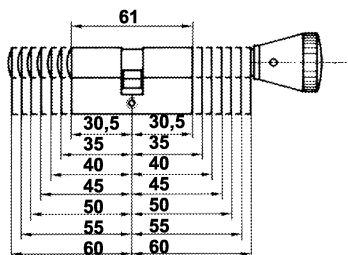
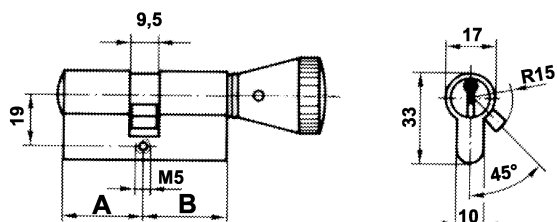
Services SA

5.210.

CYLINDRE DOUBLE A BOUTON Z.I



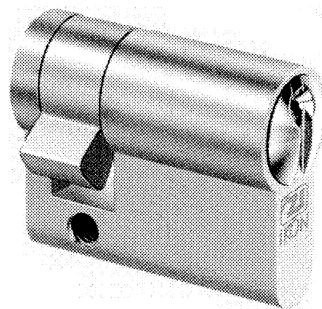
- norme UE
- laiton nickelé mat
- 3 clés



<u>Code</u>	<u>Fermeture</u>
1.	différente
2.	identique
9.	différente protégée

<u>Code</u>	<u>A</u>	<u>B (mm)</u>
61	30,5	30,5
70	30	40
80	30	50
700	40	30
800	40	40
900	50	30

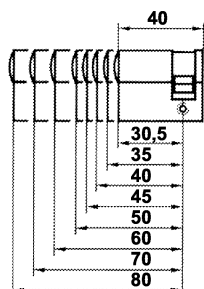
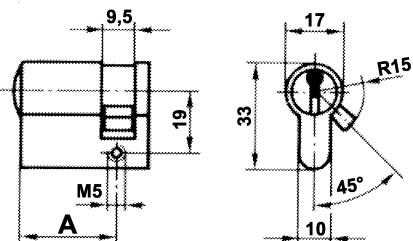
<u>Code</u>	<u>Clés</u>
10	supplémentaires



5.215.

DEMI CYLINDRE Z.I

- norme UE
- laiton nickelé mat
- avec 3 clés



<u>Code</u>	<u>Fermeture</u>
1.	différente
2.	identique
9.	différente protégée

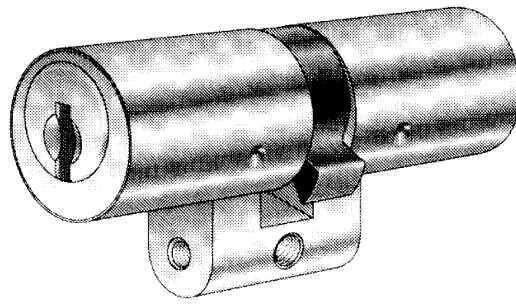
<u>Code</u>	<u>A (mm)</u>
30	30,5
40	40
50	50

<u>Code</u>	<u>Clés</u>
10	supplémentaires

5.220.

CYLINDRE DOUBLE KABA

- norme CH
- laiton nickelé mat
- sans clé



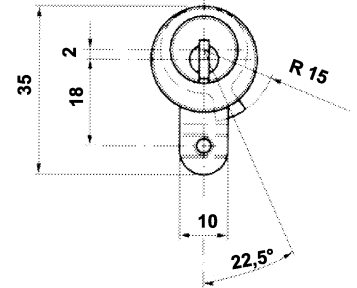
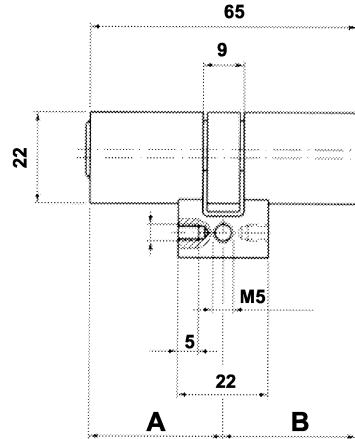
Code

1. Kaba 8
2. Kaba 20
3. Kaba star
4. Kaba 5000
5. Kaba 8 MF

Code A B (mm)

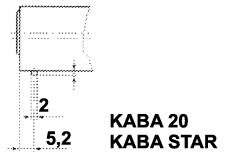
65	32,5	32,5
75	42,5	32,5
85	52,5	32,5
850	42,5	42,5

Code Clé
10 seule



AUTRES LONGUEURS STANDARD :

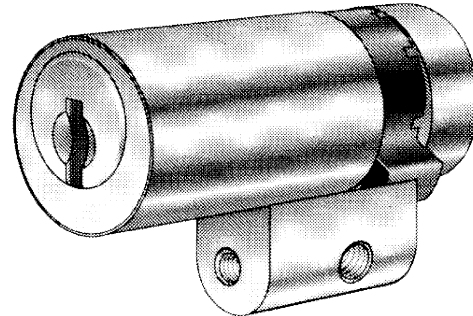
A	B	
37,5	32,5	37,5
42,5	32,5	42,5
52,5	32,5	42,5 52,5
62,5	32,5	42,5 52,5 62,5
72,5	32,5	42,5 52,5 62,5 72,5
82,5	32,5	42,5 52,5 62,5 72,5 82,5
92,5	32,5	42,5 52,5 62,5 72,5 82,5 92,5



5.225.

DEMI CYLINDRE KABA

- norme CH
- laiton nickelé mat
- sans clé



Code

1. Kaba 8
4. Kaba 5000
5. Kaba 8 MF

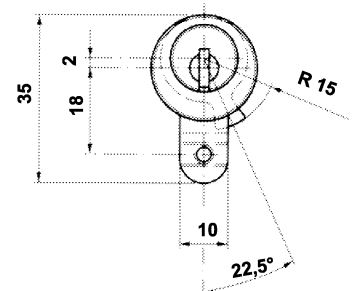
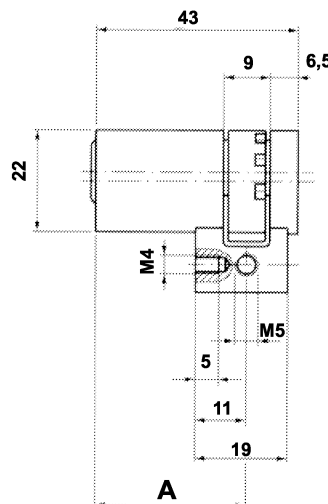
Code A (mm)

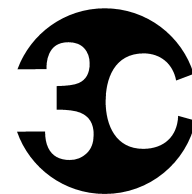
32	32,5
42	42,5
52	52,5

Code Clé
10 seule

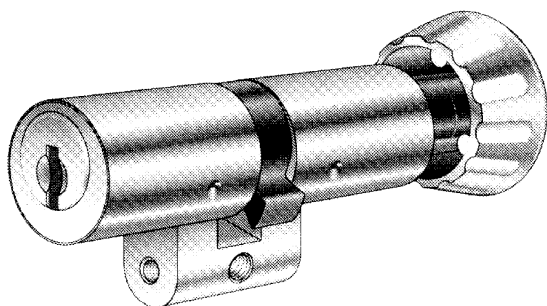
AUTRES LONGUEURS STANDARD :

A
37,5
42,5
52,5
62,5
72,5
82,5
92,5





Services SA



5.230.

CYLINDRE DOUBLE A BOUTON KABA

- norme CH
- laiton nickelé mat
- sans clé

Code

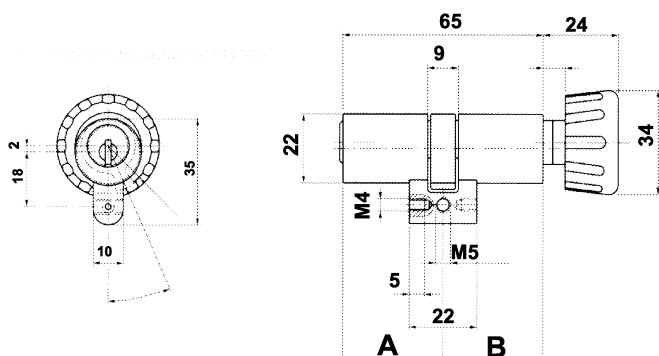
1. Kaba 8
2. Kaba 20
3. Kaba star
4. Kaba 5000
5. Kaba 8 MF

Code A B (mm)

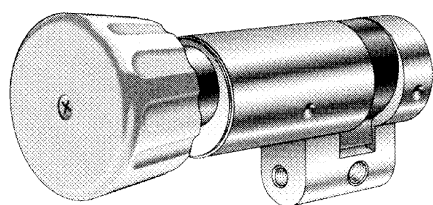
65	32,5	32,5
75	32,5	42,5
85	32,5	52,5
750	42,5	32,5
850	42,5	42,5
950	52,5	32,5

Code Clé

10 seule



AUTRES LONGUEURS STANDARD :	
A	B
32,5	37,5
37,5	32,5 37,5
42,5	32,5
52,5	32,5
62,5	32,5
72,5	32,5
82,5	32,5
92,5	32,5



5.235.

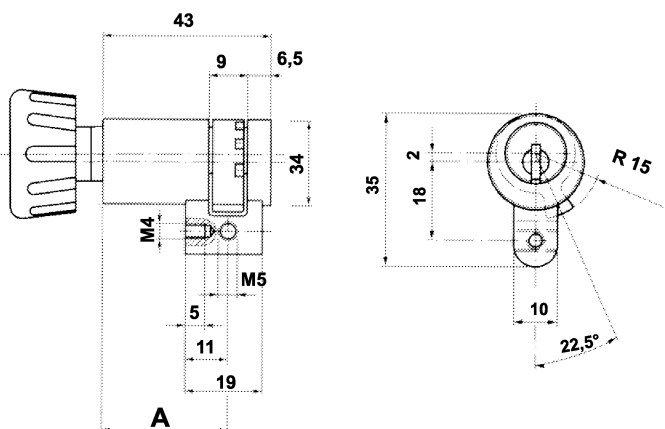
DEMI CYLINDRE A BOUTON KABA

- norme CH
- laiton nickelé mat

Code A (mm)

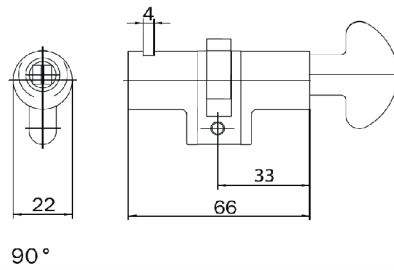
32	32,5
42	42,5
52	52,5

AUTRES LONGUEURS STANDARD :	
A	
37,5	
42,5	
52,5	
62,5	
72,5	
82,5	
92,5	



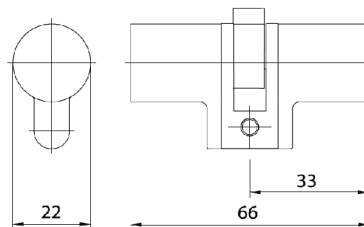
5.42450 CYLINDRE DE FERMETURE

- Exécution laiton mat nickelé
- Avec voyant rouge/vert



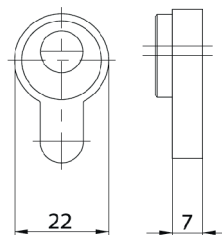
5.42464 FAUX CYLINDRE

- Exécution laiton mat nickelé
- RZ 22 mm
- 66 mm (33/33)



5.42467 RALLONGE 7 MM

- Exécution laiton mat nickelé

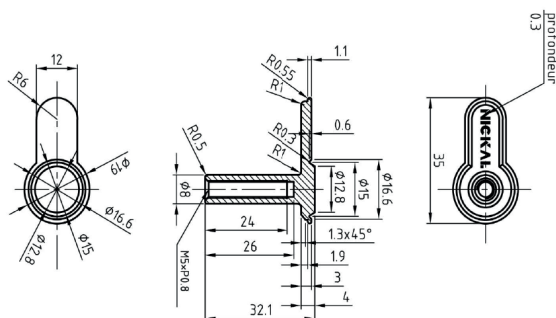
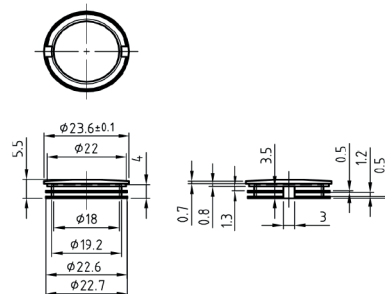
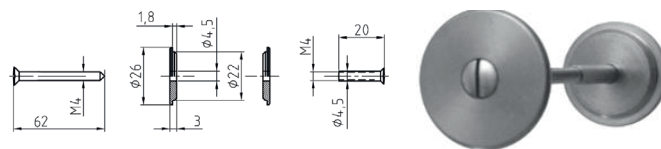


5. BOUCHON

Bouchon, set pour cylindre

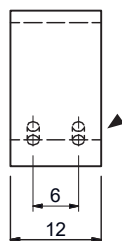
RZ avec vis M4 x 35 mm, pour épaisseur jusqu'à 78 mm (RZ) et 100mm (PZ) ou en plastique avec aspect métal

Code	Unité	Diamètre	Épaisseur	Traitement
RZ/SET	SET	22 mm	40-78 mm	Inox
RZ/PLASTIC	PI	22 mm	-	Plastique
PZ/SET	SET	17 mm	40-100 mm	Inox



5.PZRZ.1722 DOUILLES DE COMPENSATION

Jeu de 2 douilles de compensation PZ 17 mm à RZ 22 mm, avec 4 vis M2, en laiton nickelé

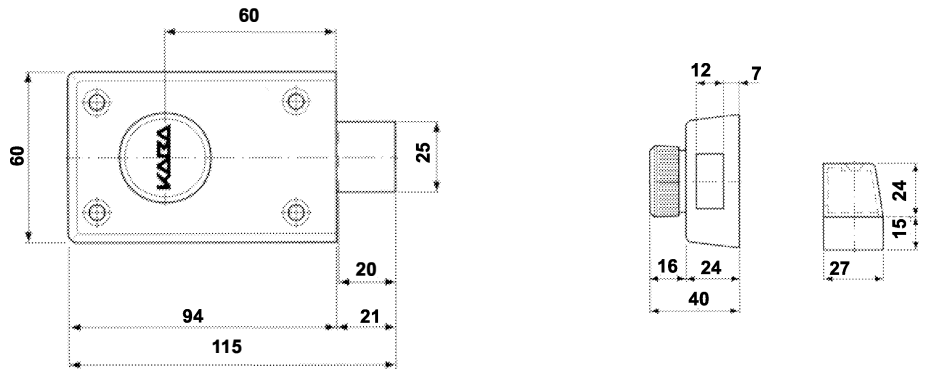
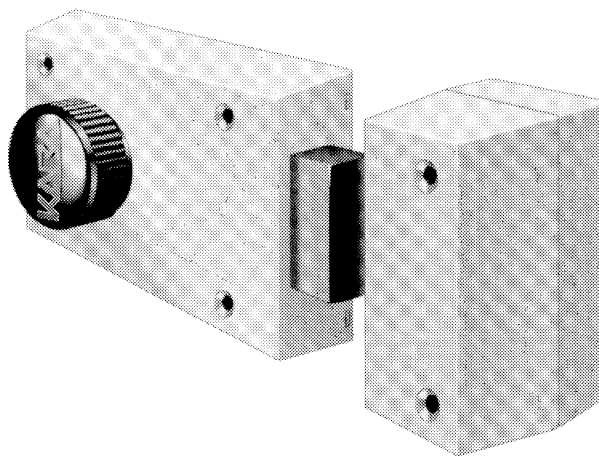


5.240.

VERROU A PENE DORMANT



- kaba 8 avec 3 clés
- distance au canon 60 mm
- pour porte de 30 - 80 mm
- pêne acier zingué
- avec cylindre extérieur 1007
- réversible
- aluminium verni / gris clair



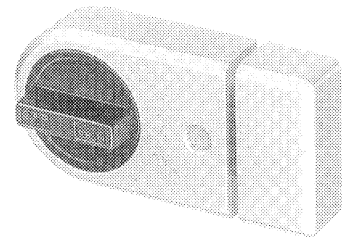
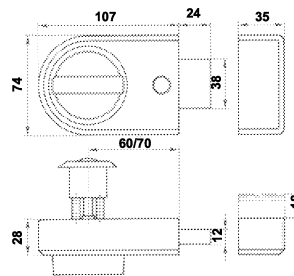
Code Fixation

- | | |
|----------|-----------|
| 1 | visible |
| 2 | invisible |

5.245.0

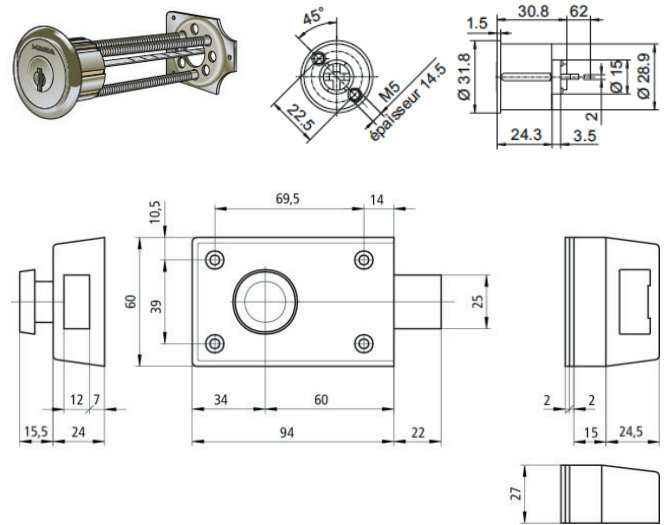
VERROU A PENE DORMANT

- cylindre extérieur avec 3 clés
- distance au canon réglable 60 / 70 mm
- pêne laiton massif 2 tours 24 mm
- fixation invisible
- teinte laqué brun



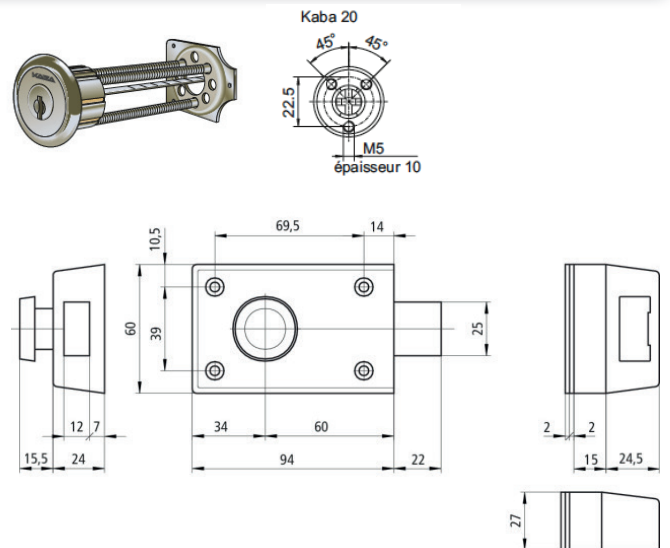
5.240.1 VERROU A PÊNE DORMANT

- Avec cylindre Kaba 8, Typ 1007 avec 3 clés
- Distance au canon 60 mm
- Pêne dormant 1 tour 22 mm
- Réversible
- Aluminium verni / gris clair



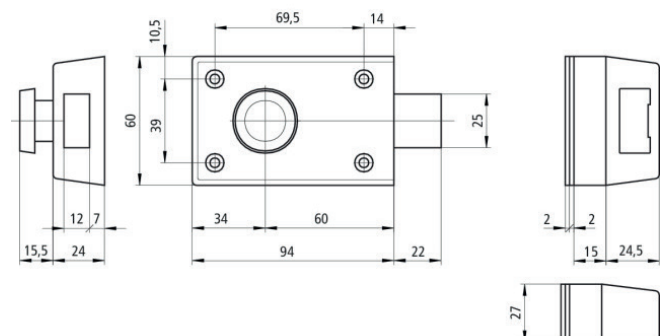
5.240.2 VERROU A PÊNE DORMANT

- Avec cylindre Kaba 20, Typ 1007 avec 3 clés
- Distance au canon 60 mm
- Pêne dormant 1 tour 22 mm
- Réversible
- Aluminium verni / gris clair



5.242.1 VERROU A PÊNE DORMANT

- Verrou seul
- Distance au canon 60 mm
- Pêne dormant 1 tour 22 mm
- Réversible
- Aluminium verni / gris clair

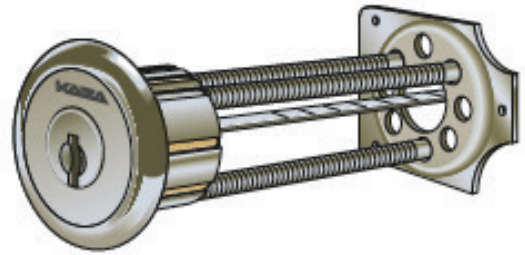
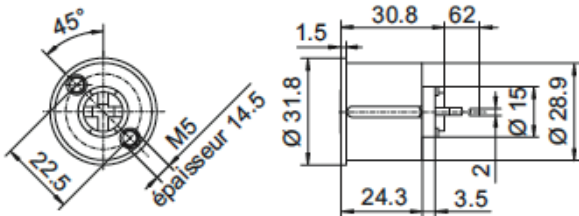


5.241.1 CYLINDRE EXTERIEUR CENTRE KABA 8, TYPE 1007

- Boîtier du cylindre en laiton nickelé mat
- Arbre d'entraînement en acier zingué

Le kit de fixation comprend:

- 3 clés
- 1 rosace 1007-11
- 1 plaque de fixation BS-4
- 2 vis H M5 x 60 mm,

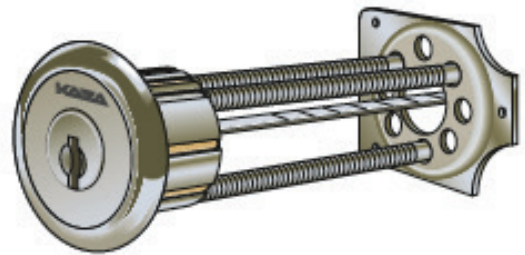
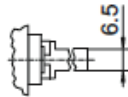
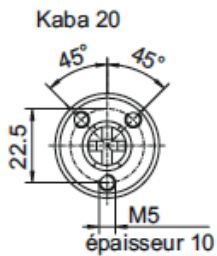


5.241.2 CYLINDRE EXTERIEUR CENTRE KABA 20, TYPE 1007

- Boîtier du cylindre en laiton nickelé mat
- Arbre d'entraînement en acier zingué

Le kit de fixation comprend:

- 3 clés
- 1 rosace 1007-11
- 1 plaque de fixation BS-4
- 3 vis H M5 x 60 mm, 1007-13



5.700 DÉPÔT DE CLÉ MASSIF

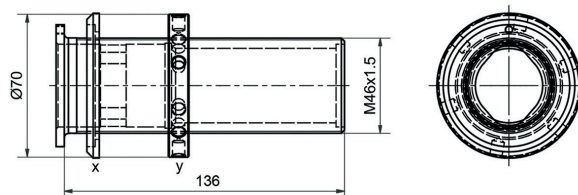
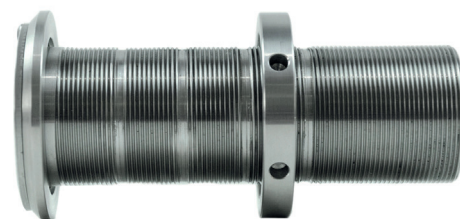
Dépôt de clé massif avec filetage Light 140LM/M46

inox massif à visser, adapté pour le stockage de clés, bonne sécurité contre l'arrachement, complet avec capot de protection rivé \varnothing 59 mm, montage avec écrou M46 pour parois minces, sans cape de fermeture, sans écrou M46 et sans bride.

Caractéristiques du produit

Matériel	acier inox
Tube \varnothing	46 mm
Perçage	52 mm
Profondeur perçage	140 mm
Longueur	136 mm

Code	Produit
0	Dépôt de clé massif avec filetage Light 140LM/M46



X= Option bride Deko
Y= Option écrou

Ecrou M46

Adapté pour dépôt de clé M46

Caractéristiques du produit

Matériel	acier inox
Epaisseur	10 mm
\varnothing	70 mm

Code	Produit
1	Ecrou M46



Cape de fermeture

Adapté pour cylindre: KABA, KESO, SEA, EVVA

Code	Exécution
2.2	sans prot. antiperçage pour cylindre à visser (1031)
2.3	avec prot. antiperçage pour cylindre à visser (1031)
2.4	sans prot. antiperçage pour demi-cylindre rond (1514)
2.5	sans prot. antiperçage pour demi-cylindre PZ (1414)



Bride Deko LDK

Adapté pour dépôt de clé Standard et Light

Code	Produit
3	Adapté pour dépôt de clé Standard et Light



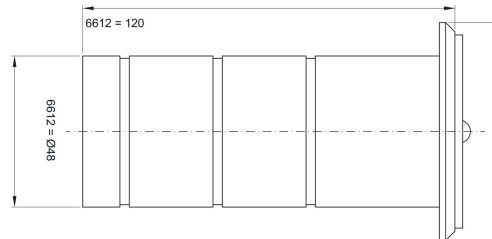
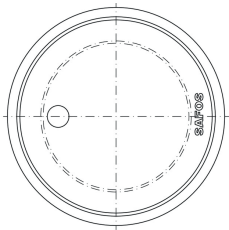
5.705.0 DÉPÔT DE CLÉ DE SÉCURITÉ « TUBE SAFOS » 6612.5.1

Dépôt de clé massif à sceller diamètre 48mm

Tube complet, avec protection anti-perçage, INOX mat, épaisseur de mur d'au moins 180 mm, couvercle de protection exécution en inox mat.

Caractéristiques du produit

Pour cylindre à languette: RZ 22mm (*kaba 1031, keso 23.031, sea 6.249.0.00*)
 Matériel : Inox
 Diam. D'appuis : Ø 70mm
 Tube diam. : Ø 48mm
 Longueur : 120mm



6612 = Ø70

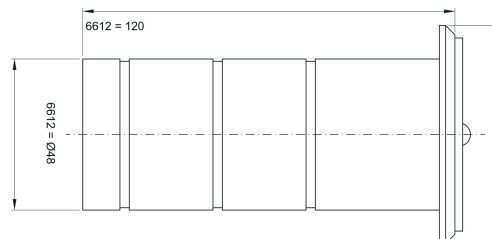
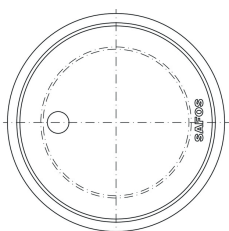
5.706.0 DÉPÔT DE CLÉ DE SÉCURITÉ « TUBE SAFOS » 6612.5.1 AVEC F ROUGE

Dépôt de clé massif à sceller diamètre 48mm

Tube complet, avec protection anti-perçage et « F » rouge gravé sur le couvercle,, INOX mat, épaisseur de mur d'au moins 180 mm, couvercle de protection exécution en inox mat.


Caractéristiques du produit

Pour cylindre à languette: RZ 22mm (*kaba 1031, keso 23.031, sea 6.249.0.00*)
 Matériel : Inox
 Diam. D'appuis : Ø 70mm
 Tube diam. : Ø 48mm
 Longueur : 120mm




6612 = Ø70


Cales 3C Services Quantité : 500 pces / carton

Diverses Couleurs	N° art.	Dimensions	Couleur	Prix Catalogue	Quantité	Commande
	1 mm	5.309.1	100x40x1	Blanc	CHF 59.35	500 pces
	2 mm	5.309.2	100x40x2	Bleu	CHF 63.15	500 pces
	3 mm	5.309.3	100x40x3	Rouge	CHF 70.95	500 pces
	4 mm	5.309.4	100x40x4	Jaune	CHF 76.00	500 pces
	5 mm	5.309.5	100x40x5	Vert	CHF 81.65	500 pces
TOTAL						


Cales 3C Services Quantité : 500 pces / carton

Diverses Couleurs	N° art.	Dimensions	Couleur	Prix Catalogue	Quantité	Commande
	1 mm	5.313.1	100x48x1	Blanc	CHF 39.55	500 pces
	2 mm	5.313.2	100x48x2	Bleu	CHF 43.15	500 pces
	3 mm	5.313.3	100x48x3	Rouge	CHF 52.75	500 pces
	4 mm	5.313.4	100x48x4	Jaune	CHF 67.10	500 pces
	5 mm	5.313.5	100x48x5	Vert	CHF 81.55	500 pces
TOTAL						


Cales 3C Services Quantité : 500 pces / carton

Diverses Couleurs	N° art.	Dimensions	Couleur	Prix Catalogue	Quantité	Commande
	1 mm	5.314.1	100x56x1	Blanc	CHF 56.25	500 pces
	2 mm	5.314.2	100x56x2	Bleu	CHF 66.70	500 pces
	3 mm	5.314.3	100x56x3	Rouge	CHF 75.65	500 pces
	4 mm	5.314.4	100x56x4	Jaune	CHF 90.30	500 pces
	5 mm	5.314.5	100x56x5	Vert	CHF 95.55	500 pces
TOTAL						

Cales 3C Services Quantité : 1000 pces / en carton (5.300.10 500 pces / carton)

Diverses Couleurs	N° art.	Dimensions	Couleur	Prix Catalogue	Quantité	Commande
	1 mm	5.300.1	40X30X1	Blanc	CHF 48.10	1000 pces
	2 mm	5.300.2	40X30X2	Bleu	CHF 55.55	1000 pces
	3 mm	5.300.3	40X30X3	Rouge	CHF 56.60	1000 pces
	4 mm	5.300.4	40X30X4	Jaune	CHF 60.95	1000 pces
	5 mm	5.300.5	40X30X5	Vert	CHF 63.00	1000 pces
	10 mm	5.300.10	40X30X10	Brun	CHF 55.55	500 pces
TOTAL						

Cales 3C Services Quantité : 1000 pces / en carton (5.305.10 500 pces / carton)

Diverses Couleurs	N° art.	Dimensions	Couleur	Prix Catalogue	Quantité	Commande
	1 mm	5.305.1	40X30X1	Blanc	CHF 50.20	1000 pces
	2 mm	5.305.2	40X30X2	Bleu	CHF 57.75	1000 pces
	3 mm	5.305.3	40X30X3	Rouge	CHF 58.70	1000 pces
	4 mm	5.305.4	40X30X4	Jaune	CHF 63.00	1000 pces
	5 mm	5.305.5	40X30X5	Vert	CHF 63.15	1000 pces
	10 mm	5.305.10	40X30X10	Brun	CHF 56.60	500 pces
TOTAL						

OUTIL DE POSE PVC N° 5.307.0



Prix Catalogue	Quantité	Commande
CHF 7.50		
TOTAL		

Délai à ce jour:

Livraison:

TVA:

Participation RPLP 3%:

3C/AR/04.2020

de stock

en sus

non comprise

non comprise

Date et Signature: _____



Z.I. Champ de la Vigne 2, CP
CH 1470 Estavayer-le-Lac

T +41 (0)26 663 99 40
F +41 (0)26 663 99 49

info@3cservices.ch
www.3cservices.ch

Services SA

Estavayer-le-Lac, 2020

COMMANDEZ NOS CALES

Cales 3C Services SA

Représentant :
N° de commande :
Date :

Société :
Personne de contact :
Adresse :
NPA / Localité :
Mail :
Portable :
Réf. de commande :

Cales 3C Services				Quantité : 100 pces / en sachet minigrip			
Diverses Couleurs	N° art.	Dimensions	Couleur	Prix catalogue	Quantité	Commande	
	5.311.01	31x46x1	Blanc	CHF 8.45	100 pces		
	5.311.02	31x46x2	Bleu	CHF 9.10	100 pces		
	5.311.03	31x46x3	Rouge	CHF 9.90	100 pces		
	5.311.05	31x46x5	Vert	CHF 16.35	100 pces		
	5.311.08	31x46x8	Gris	CHF 32.00	100 pces		
	5.311.10	31x46x10	Brun	CHF 32.00	100 pces		
						TOTAL	

Cales 3C Services				Quantité : 100 pces / en sachet minigrip			
Diverses Couleurs	N° art.	Dimensions	Couleur	Prix Catalogue	Quantité	Commande	
	5.312.01	41x61x1	Blanc	CHF 8.45	100 pces		
	5.312.02	41x61x2	Bleu	CHF 9.10	100 pces		
	5.312.03	41x61x3	Rouge	CHF 9.90	100 pces		
	5.312.05	41x61x5	Vert	CHF 16.35	100 pces		
	5.312.08	41x61x8	Gris	CHF 32.00	100 pces		
	5.312.10	41x61x10	Brun	CHF 32.00	100 pces		
						TOTAL	

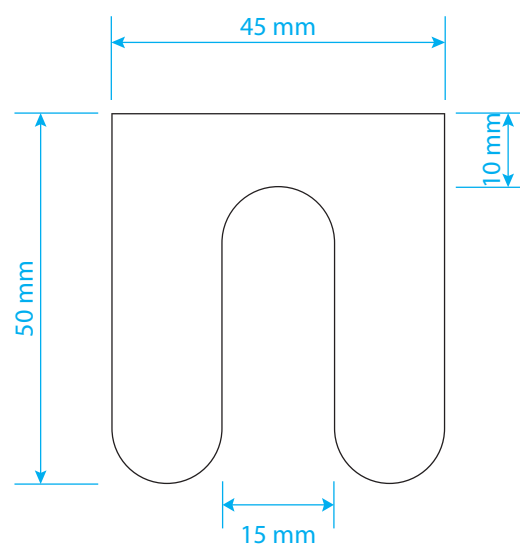
Cales 3C Services				Quantité : 1000 pces / carton			
Diverses Couleurs	N° art.	Dimensions	Couleur	Prix Catalogue	Quantité	Commande	
	1 mm	5.306.1	100x22x1	Blanc	CHF 39.65	1000 pces	
	2 mm	5.306.2	100x22x2	Bleu	CHF 44.30	1000 pces	
	3 mm	5.306.3	100x22x3	Rouge	CHF 48.35	1000 pces	
	4 mm	5.306.4	100x22x4	Jaune	CHF 56.75	1000 pces	
	5 mm	5.306.5	100x22x5	Vert	CHF 57.95	1000 pces	
						TOTAL	

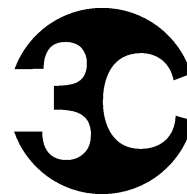
Cales 3C Services				Quantité : 1000 pces / en carton (5.308.5 500 pces / carton)			
Diverses Couleurs	N° art.	Dimensions	Couleur	Prix Catalogue	Quantité	Commande	
	1 mm	5.308.1	100x30x1	Blanc	CHF 62.10	1000 pces	
	2 mm	5.308.2	100x30x2	Bleu	CHF 65.75	1000 pces	
	3 mm	5.308.3	100x30x3	Rouge	CHF 67.95	1000 pces	
	4 mm	5.308.4	100x30x4	Jaune	CHF 72.60	1000 pces	
	5 mm	5.308.5	100x30x5	Vert	CHF 42.35	500 pces	
						TOTAL	

5.322. CALE DE MONTAGE

- En Inox
- Résistant aux chocs
- Sans cran d'arrêt
- Par pièce

Code	Epaisseur (mm)	CHF
01	1	0.60
02	2	0.85
03	3	1.00
04	4	1.35
05	5	1.65
10	10	3.40





Services SA

5.355.

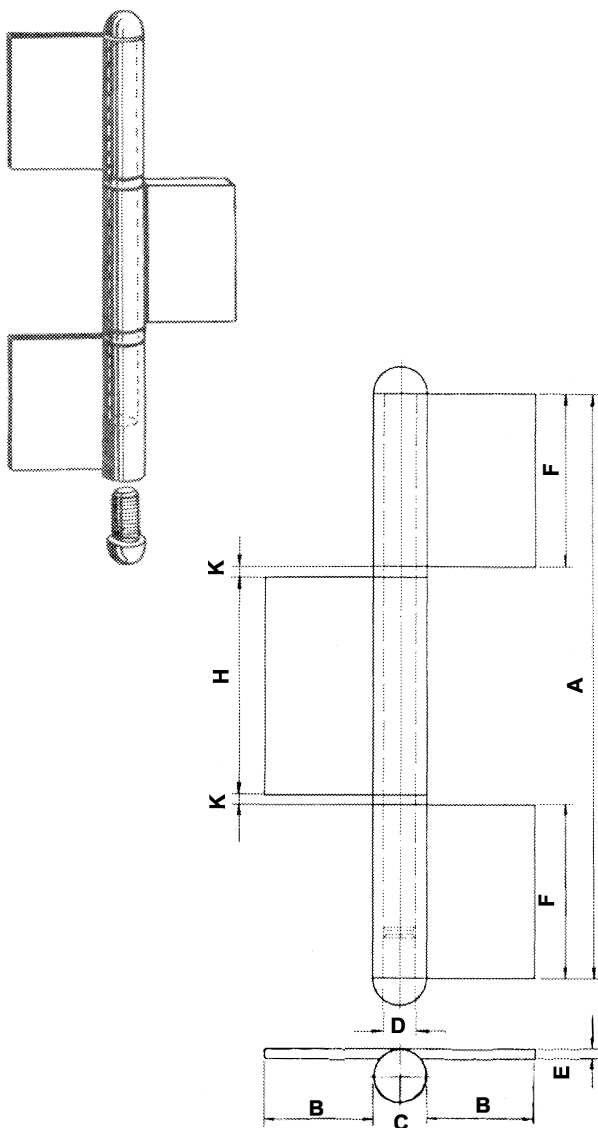
CHARNIERE DE CONSTRUCTION

- en acier roulé
- à souder
- 2 bagues à billes
- tige mobile

Code **Dimensions (mm)**

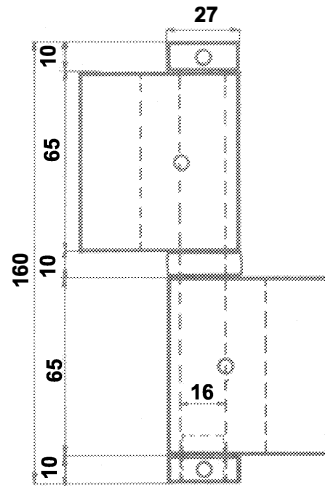
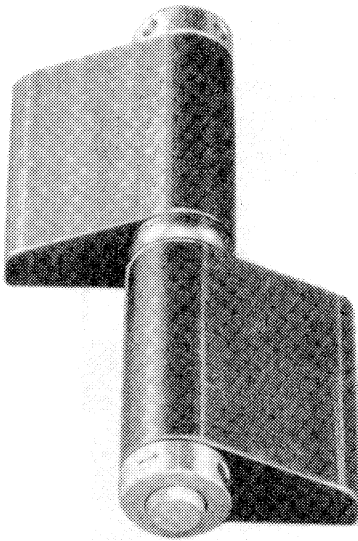
A B C D E F H K

22	237	50	23	14	4	70	80	8,5
26	276	50	27	16	5	80	100	9
28	280	50	35	20	6	80	100	10



5.370.

CHARNIERE A SOUDER



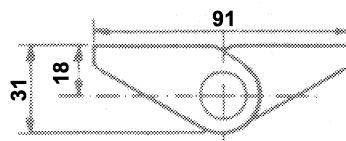
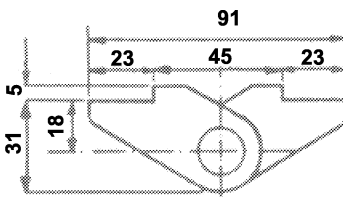
- en acier profilé
- 2 lames en acier profilé
- douilles de guidage radial
- bague à billes

Code

Lames

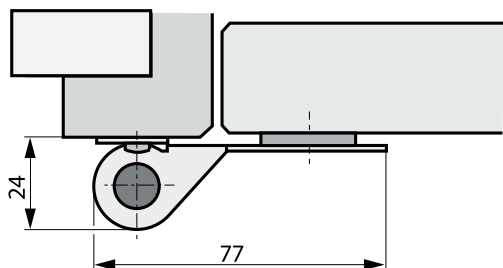
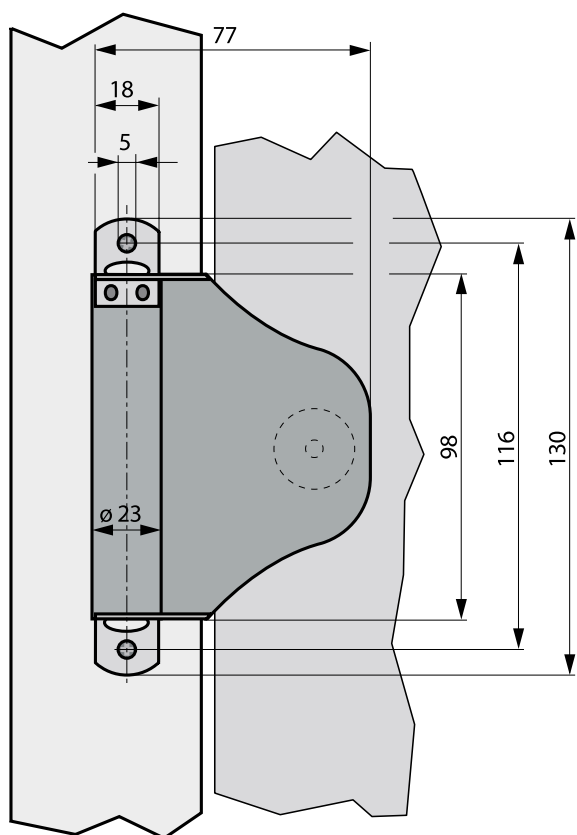
45

découpées



5.376.80 RESSORT DE FERMETURE

- Finition : Inox AISI 304 (V2A)
- Force du ressort : 10-50 N (réglable)
- Angle d'ouverture de la porte : Max. 90°



5.377. / 5.378 CHARNIERE A RESSORT

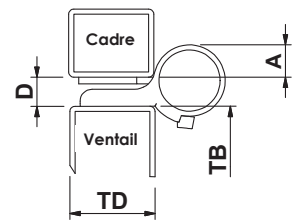
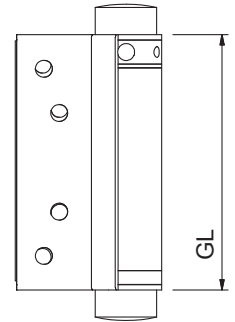
5.377.

Description

- A simple action

Code	Matière
1.	Acier zingué
8.	Acier inoxydable

Code	GL Hauteur (mm)	Taille	TB Largeur porte (mm)	TH Hauteur porte (mm)	TD Epaisseur porte (mm)	D Espace en (mm)	A (mm)	Poids porte max. (KG)
.75	75	0	610	1800	18-25	6	15	15
.100	100	1	735	1900	25-30	6	15	22
.125	125	5	735	2000	30-35	6	16	27
.150	150	9	735	2500	35-40	8	17	40
.175	175	13	860	2500	40-45	9	18	55
.200	200	17	985	2600	45-50	9,5	20	70
.250	250	21	985	2800	50-60	9,5	23	100



5.378.

Description

- A double action

Code	Matière
1.	Acier zingué
8.	Acier inoxydable

Code	GL Hauteur (mm)	Taille	TB Largeur porte (mm)	TH Hauteur porte (mm)	TD Epaisseur porte (mm)	D Espace en (mm)	A (mm)	Poids porte max. (KG)
.75	75	29	610	1800	18-25	10	15	15
.100	100	30	735	1900	25-30	10	15	22
.125	125	33	735	2000	30-35	11	16	27
.150	150	36	735	2500	35-40	12	17	40
.175	175	39	860	2500	40-45	15	18	55
.200	200	42	985	2600	45-50	17	20	70
.250	250	45	985	2800	50-60	19	23	100

