



**Services SA**

# **PAUMELLES AUTOVERROUILLANTES**

**SELCO**



**2018**

# Le ferme-porte le plus esthétique au monde : une paumelle pour portes à double action



## Paumelles autoverrouillantes pour portes à double action SELCO

Les nouvelles paumelles autoverrouillantes pour portes à double action d'habitations privées et d'immeubles industriels ou publics sont idéales pour des zones de passage. Fini le montage fastidieux de ferme-portes. Les paumelles pour portes à double action SELCO permettent de renoncer à l'usinage spécial du verre et se laissent monter en toute facilité.

**Qualité. Apparence. Fonctionnalité.**  
Pour des poids de vantail jusqu'à 70 kg

**La SELCO est idéale pour :**

- un poids de vantail maximal de 70 kg
- des largeurs de vantail jusqu'à 1 000 mm
- des hauteurs de vantail jusqu'à 2 500 mm
- au verre trempé de 8, 10 et de 12 mm
- les types de fixation verre – mur, verre – chambranle ou verre – verre
- Résistance à la corrosion selon DIN EN 1670 / classe 3

**Caractéristiques techniques :**

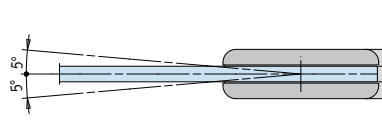
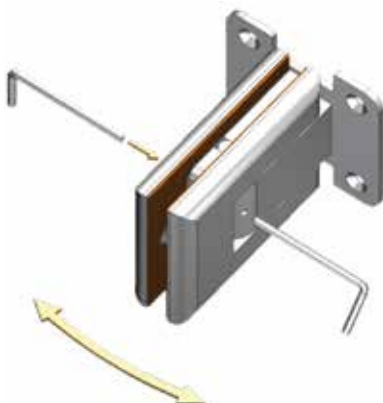
Blocage : ..... à 90°

Réglage de la position zéro :... ±5°

Contrôle : ..... 500 000 cycles selon DIN EN 18263

Surface : ..... Surfaces en aluminium de haute qualité ou en aluminium aspect inox

### Réglage facile de la position zéro

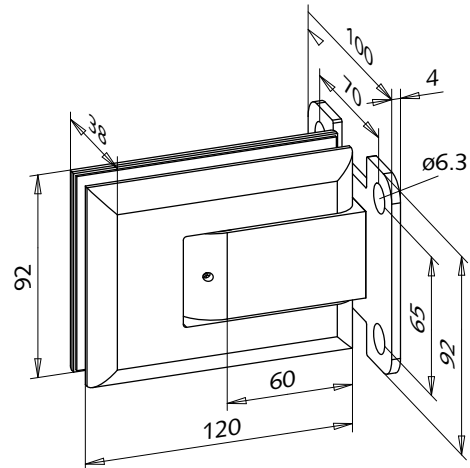


Temps de mise à disposition en jours :

10	20	30
----	----	----

## Verre – Mur

Montage mural avec plaque de vissage en applique  
26.600.0600.---

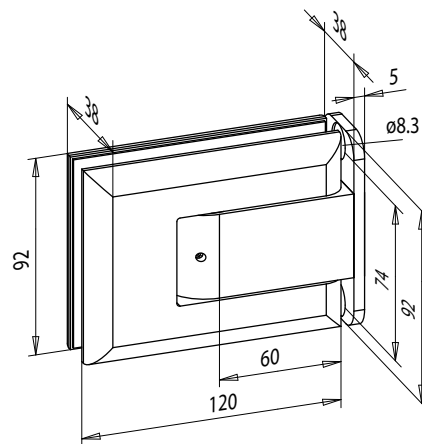


Alu anodisé E4/C-0 argent	Alu anodisé E4/C-31 inox	Alu effet inox	Alu anod. finition spéciale	Alu laqué RAL
---.112	---.137	---.198	---.199	---.295
CHF/pièce	CHF/pièce	CHF/pièce	CHF/pièce	CHF/pièce

311.80 327.40 374.15 374.15 374.15

## Verre – Chambranle

Montage sur le chambranle avec plaque de vissage à noyer pour le kit de montage côté chantier  
26.602.0600.---

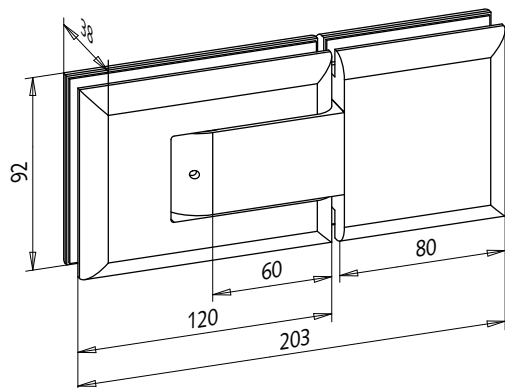


Alu anodisé E4/C-0 argent	Alu anodisé E4/C-31 inox	Alu effet inox	Alu anod. finition spéciale	Alu laqué RAL
---.112	---.137	---.198	---.199	---.295
CHF/pièce	CHF/pièce	CHF/pièce	CHF/pièce	CHF/pièce

311.80 327.40 374.15 374.15 374.15

## Verre – Verre

Montage sur la partie latérale du verre  
26.604.0600.---



Alu anodisé E4/C-0 argent	Alu anodisé E4/C-31 inox	Alu effet inox	Alu anod. finition spéciale	Alu laqué RAL
---.112	---.137	---.198	---.199	---.295
CHF/pièce	CHF/pièce	CHF/pièce	CHF/pièce	CHF/pièce

411.55 432.15 493.90 493.90 493.90



## **Services SA**

**Z.I. Champ de la Vigne 2, CP  
CH 1470 Estavayer-le-Lac**

**T +41 (0)26 663 99 40**

**F +41 (0)26 663 99 49**

**[info@3cservices.ch](mailto:info@3cservices.ch)**

**[www.3cservices.ch](http://www.3cservices.ch)**