



... **PRENEZ DE LA HAUTEUR**

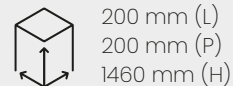
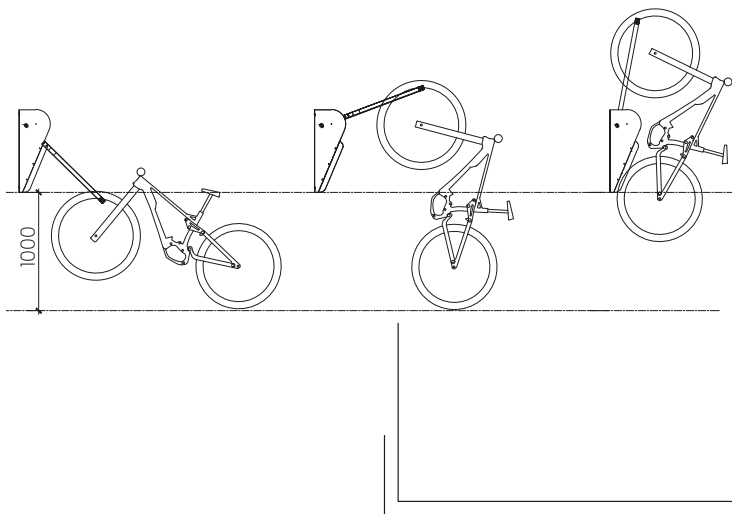
... **BIKILIFT | BIKITOOOL**



BIKILIFT

Le BIKILIFT® est un système de relevage automatique pour tous types de vélos qui ne nécessite aucun effort physique. Il place votre vélo en position verticale et vous permet de réduire l'empreinte au sol de 40 à 50% !

Le placement des BIKILIFT® peut s'installer à l'intérieur comme à l'extérieur, dans les immeubles résidentiels ou en entreprises et ne nécessite aucun entretien.



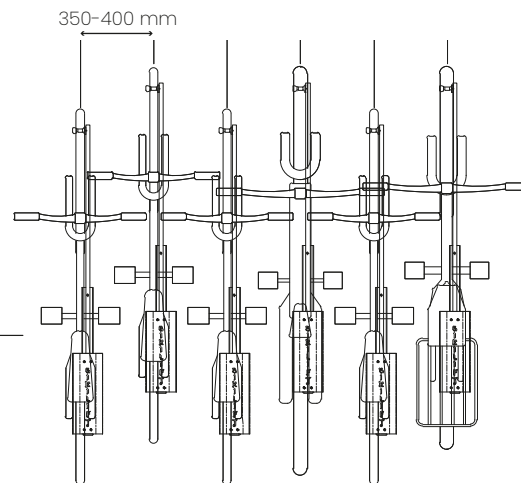
200 mm (L)
200 mm (P)
1460 mm (H)

Acier et Inox

Four (noir)

8 kg

1.100 Nw (Vélo de 14 kg à 28 kg)



N° d'art.	Description
16.5240.01.00	BikiLift



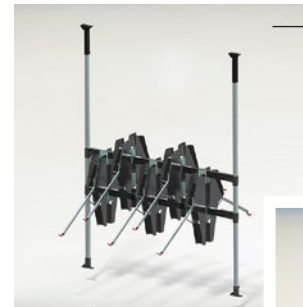
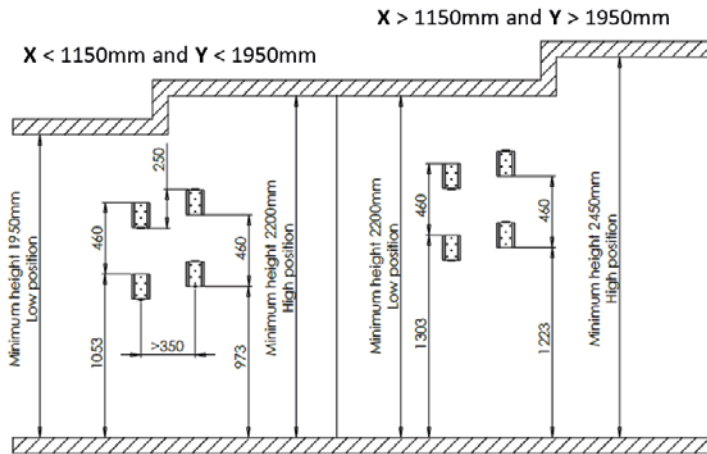
BIKILIFT® équipé
du 2ème anneau
de sécurité



Le BIKILIFT® FatBike
pour pneus
larges



Mountain Bike
E-bike



Montage sur profils
aluminium attachés aux
piliers fixés au plafond
et au sol

Montage sur profils
aluminium attachés
au mur



BIKITOOL

Le BIKITOOl® est un atelier de réparation muni des outils nécessaires pour effectuer les réparations de premiers secours.



Outils (8 pcs):

- tournevis plat
- tournevis en croix
- clé ajustable
- 2 démontes pneus
- clés Allen (4 & 5)
- clés plates (13 & 15)



N° d'art.	Description
16.5250.01.00	BikiTool