



... **GARDE-CORPS | PASSERELLES**  
... **GROUPE 11**

WWW.3CSERVICES.CH



## Autoportant

### Description :

Le garde-corps **SECURILISSE® eva GCE-PL** permet de sécuriser les toitures inaccessibles au public sans percement de l'étanchéité, ni démontage de la couverture.

La conception simplifiée de l'embase livrée soudée sur le montant et l'assemblage par 4 vis autoforeuses en inox identiques par montant rendent ce produit économique et rapide à poser.

### Détails :

**Matière :** Aluminium

**Finition :** Brut, anodisé ou thermolaqué

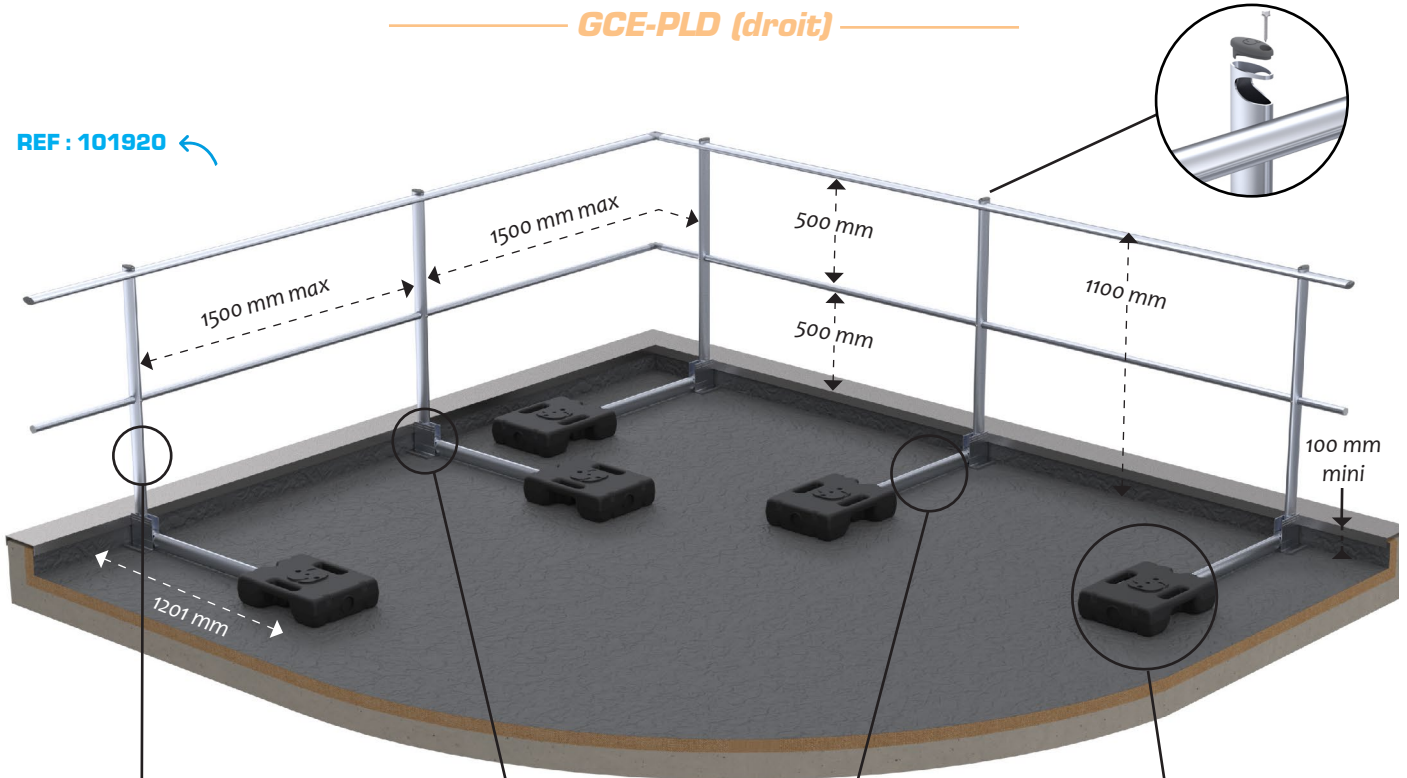
**Versions existantes :** Droit et incliné

**Montage :** Livré avec notices, plans consultables sur internet : <http://extranet.somain.fr>

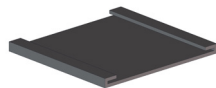


### GCE-PLD (droit)

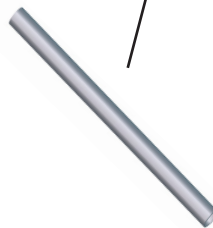
REF : 101920



**REF : 101908**  
Montant droit avec embase soudée.



**REF : 101967**  
Semelle résiliente à clipser sous l'embase.



**REF : 100543**  
Jambe de force.



**REF : 101648**  
Plot lesté de 25 kg avec enveloppe PEHD.

### Accessoires Plinthe:



**REF : 101289**  
Butée à coller : s'utilise en cas d'absence d'acrotère.

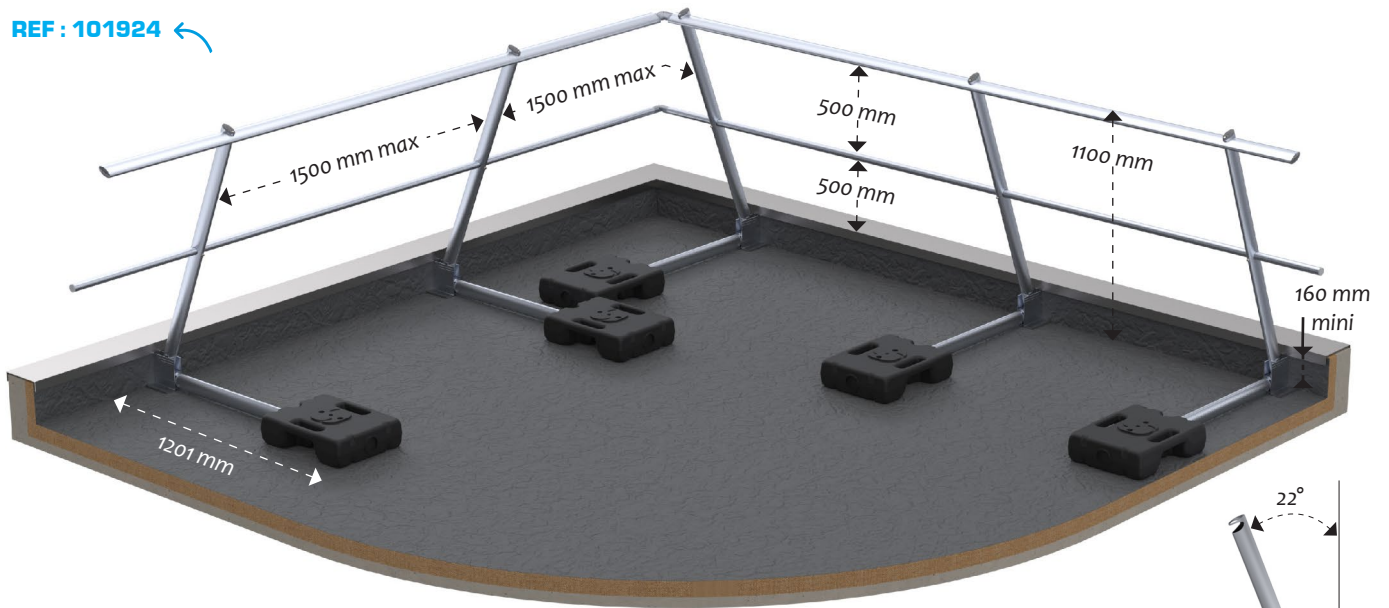


**REF : 101445**  
Fixation de plinthe : s'utilise lorsque l'acrotère est inférieur à 100 mm.



**GCE-PLI (incliné)**

REF : 101924



REF : 101925

Montant incliné avec  
embase soudée.



**GC-PLR (rabattable)**

Le garde-corps **SECURILISSE® autoportant rabattable** réunit tous les avantages du garde-corps **SECURILISSE® autoportant**. Il permet de répondre aux exigences esthétiques les plus contraignantes grâce à son système de cadres rabattables. La stabilité du garde-corps est assurée par des plots lestés avec enveloppe PEHD assurant la protection de l'étanchéité du bâtiment.



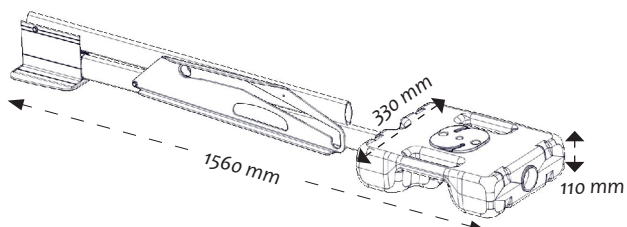
REF : 007100

Kit garde-corps autoportant rabattable de 4,5 ml.  
Livré avec 3 plots lestés de 25kg avec enveloppe PEHD.



REF : 100883

Kit angle pour garde-corps autoportant rabattable.



**Accessoires Plinthe:**



REF : 101289

Butée à coller : s'utilise en cas  
d'absence d'acrotère.



REF : 101445

Fixation de plinthe : s'utilise lorsque  
l'acrotère est inférieur à 100 mm.

## Fixation à plat (à la française)

### Description :

Le garde-corps **SECURILISSE® evo GCE-P** est une protection collective contre les chutes de hauteur.

Il permet de sécuriser les toitures inaccessibles au public et représente la solution idéale pour une installation à plat.

### Détails :

**Matière :** Aluminium

**Finition :** Brut, anodisé ou thermolaqué

**Versions existantes :** Droit et incliné

**Montage :** Livré avec notices, plans consultables sur internet : <http://extranet.somain.fr>

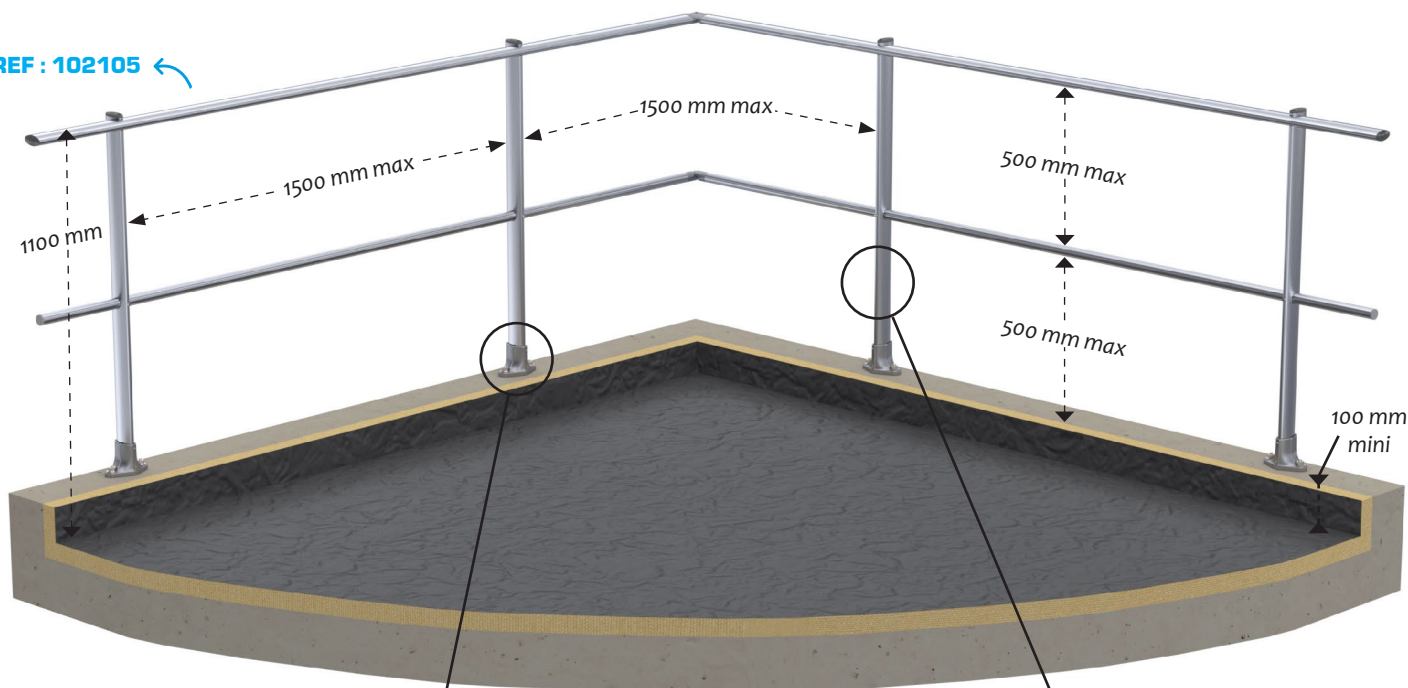


### GCE-DP (droit)

#### 1 Garde-corps droit avec sous-lisse : GCE-DP2

Le **SECURILISSE® evo GCE-DP2** est utilisé pour une installation contre un acrotère dont la hauteur est comprise entre 100 mm et 570 mm.

REF : 102105 ←



**REF : 100253**

Embase pour fixation à plat.

Fixation : 2 M12

Entraxe : 100 mm

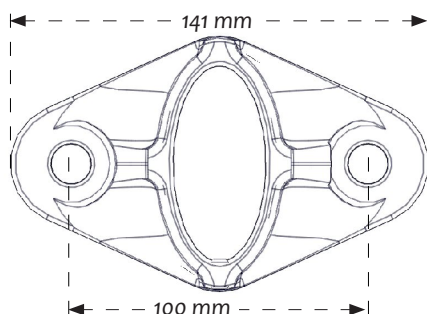
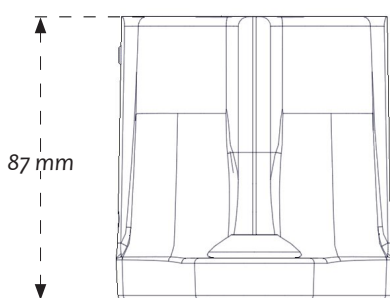


**REF : 102331**

Montant droit avec sous-lisse.  
Sa longueur dépend de la hauteur de l'acrotère.

**REF : 102329**

Montant droit sans sous-lisse.  
Sa longueur dépend de la hauteur de l'acrotère.

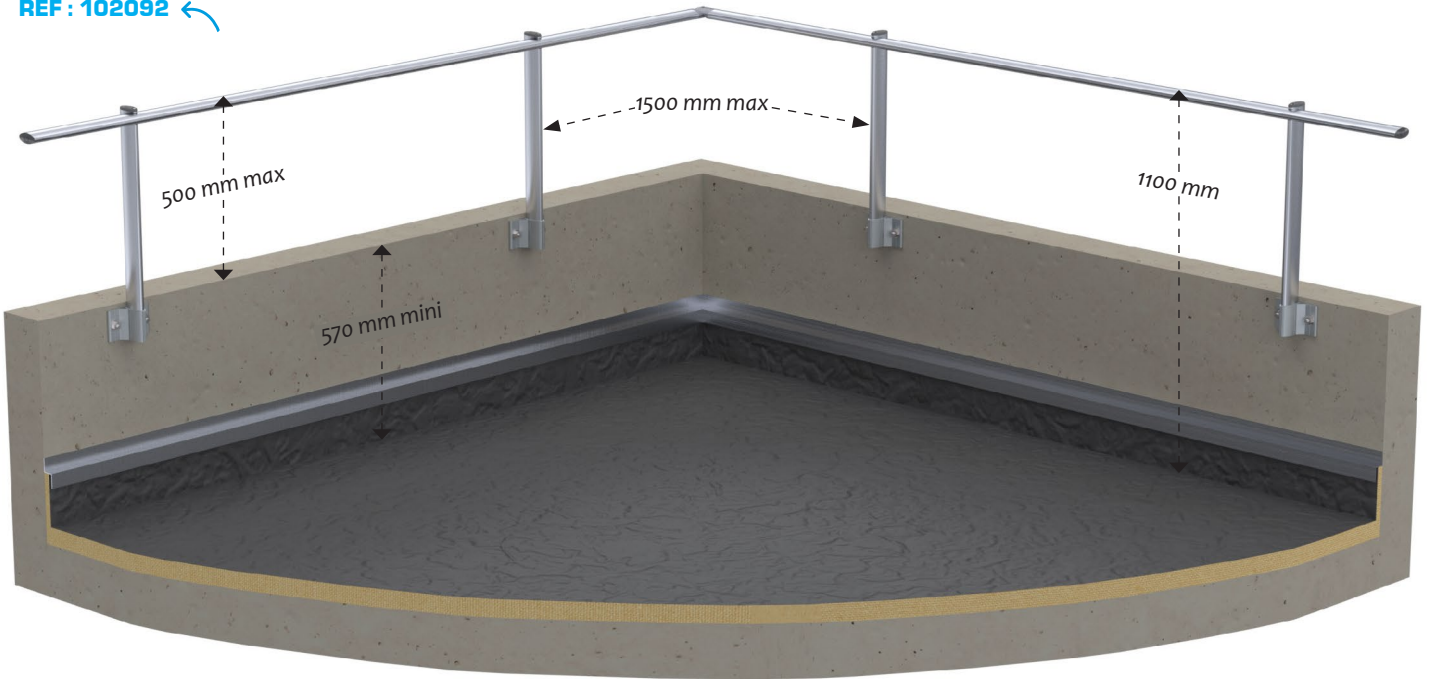




**2** Garde-corps droit sans sous-lisse : GCE-DA1

Le **SECURILISSE® evo GCE-DA1** est utilisé pour une installation contre un acrotère dont la hauteur est supérieure à 570 mm.

REF : 102092 ←



**3** Garde-corps droit avec sous-lisse et plinthe : GCE-DA3

Le **SECURILISSE® evo GCE-DA3** est adapté aux zones de travail sans acrotère. La norme impose alors l'installation d'une plinthe.

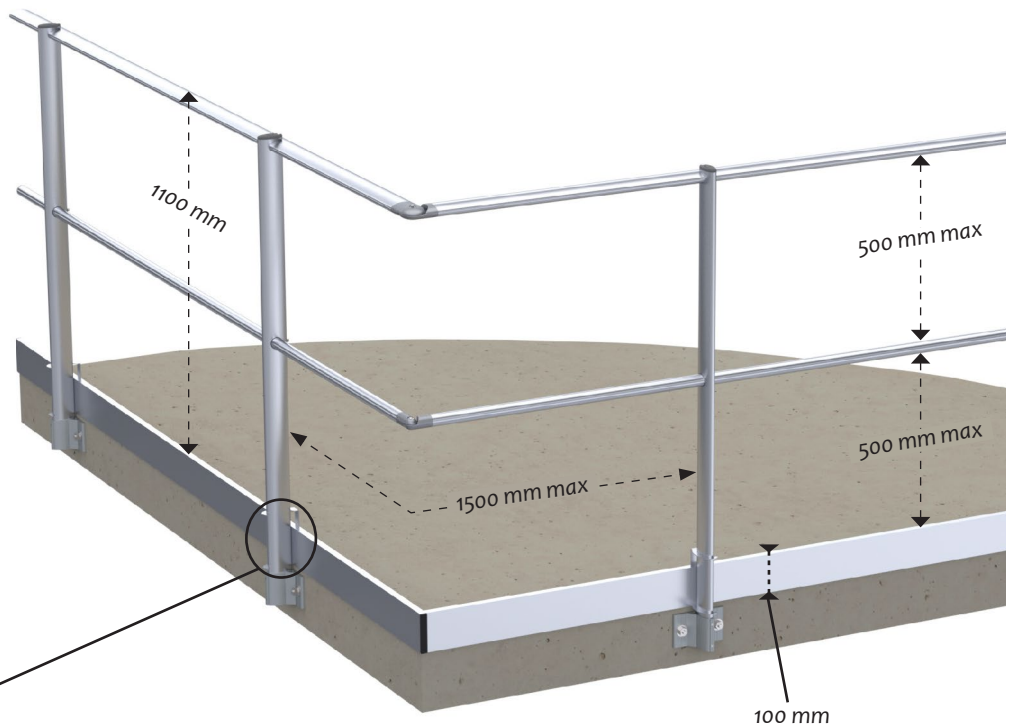
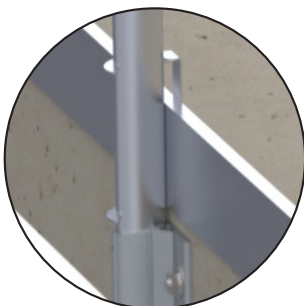
REF : 102094 ←

**Accessoire plinthe :**



REF : 101689

Fixation de plinthe pour GCE-A3.  
Lorsque l'acrotère est inférieur à 100 mm.



## Fixation en applique (à l'anglaise)

### Description :

Le garde-corps **SECURILISSE® evo GCE-A** est une protection collective contre les chutes de hauteur. Il permet de sécuriser les toitures inaccessibles au public et représente la solution idéale pour une installation en applique.

La version inclinée à 30° est choisie pour des raisons esthétiques car moins visible du sol. Ce garde peut être combiné avec sous lisse et plinthe.

### Détails :

**Matière :** Aluminium

**Finition :** Brut, anodisé ou thermolaqué

**Versions existantes :** Droit et incliné

**Montage :** Livré avec notices, plans consultables sur internet : <http://extranet.somain.fr>

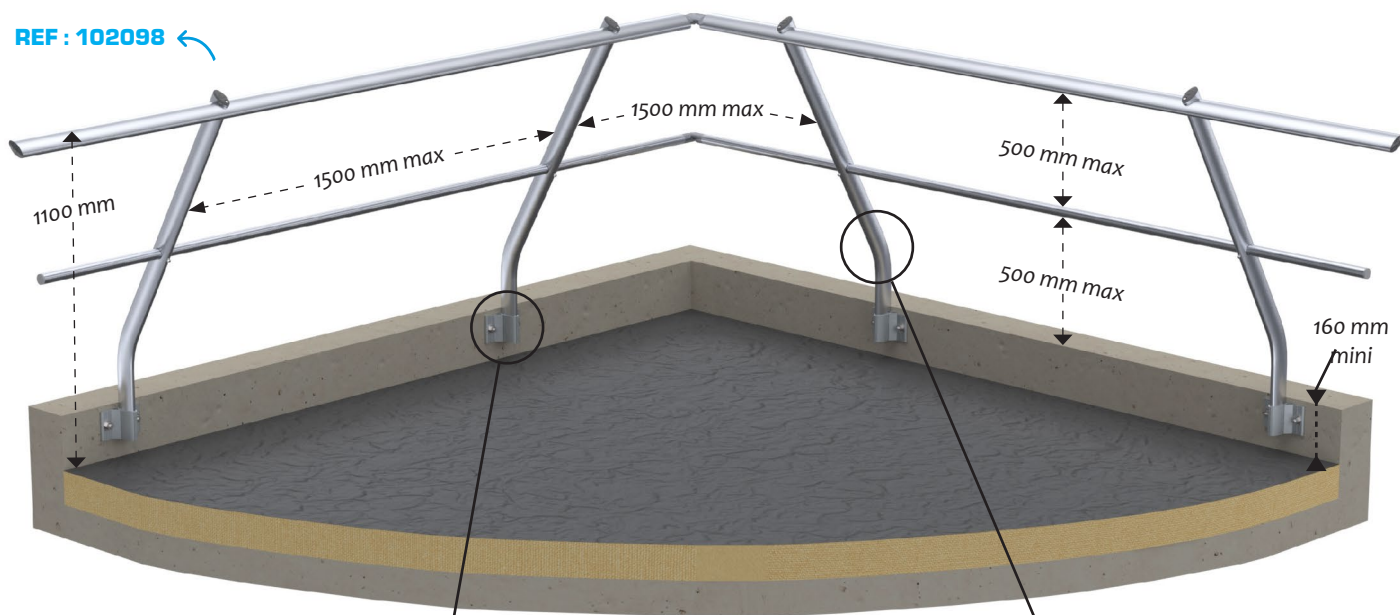


### GCE-IA (incliné)

#### ① Garde-corps incliné avec sous-lisse : GCE-IA2

Le **SECURILISSE® evo GCE-IA2** est utilisé pour une installation contre un acrotère dont la hauteur est comprise entre 160 mm et 630 mm.

REF : 102098 ←

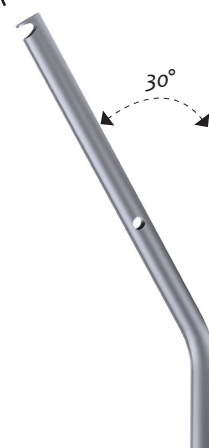


**REF : 101640**

Embase pour fixation en applique

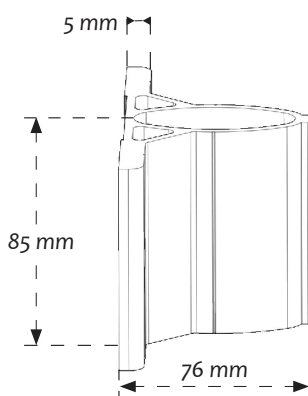
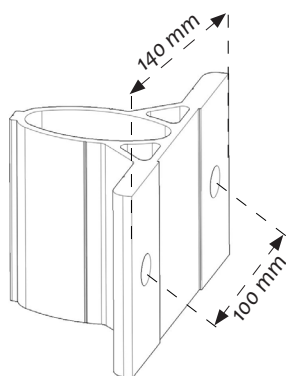
Fixation : 2 M12

Entraxe : 100 mm



**REF : 102332**

Montant incliné avec sous-lisse.  
Sa longueur dépend de la hauteur de l'acrotère.



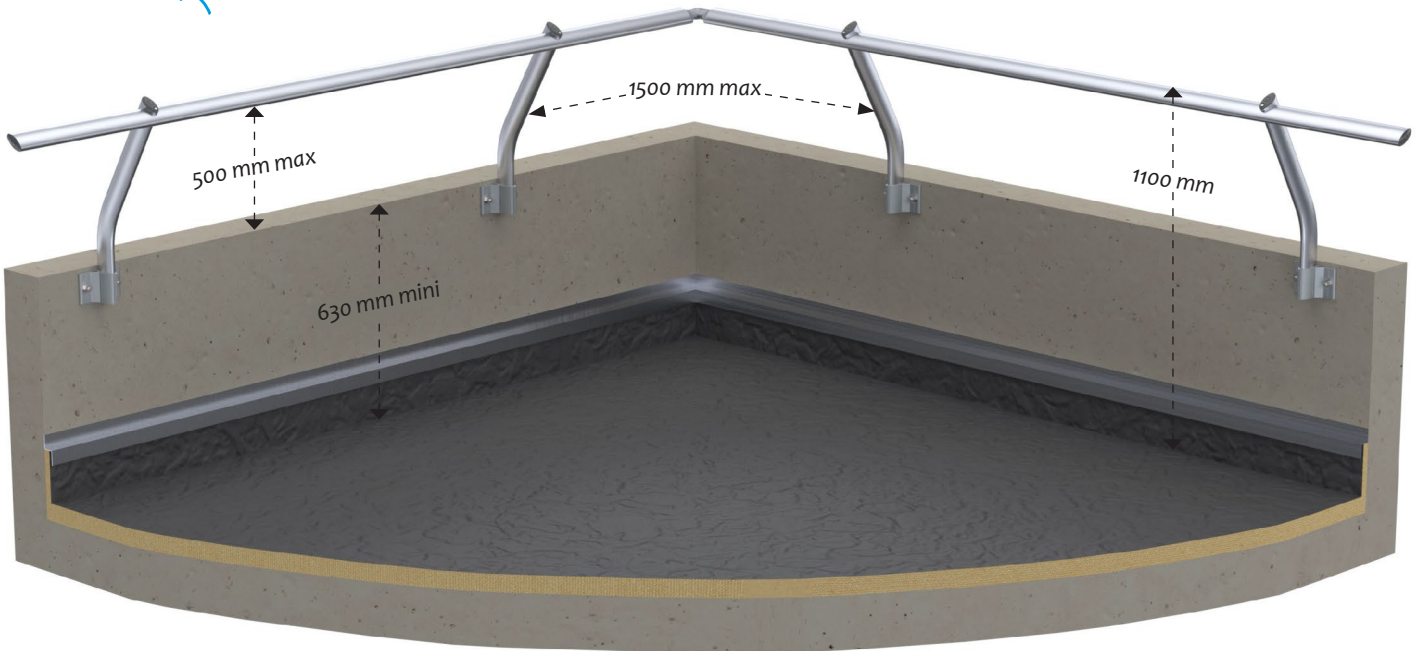
**REF : 102330**

Montant incliné sans sous-lisse.  
Sa longueur dépend de la hauteur de l'acrotère.

**2** Garde-corps incliné sans sous-lisse : GCE-IA1

Le **SECURILISSE® evo GCE-IA1** est utilisé pour une installation contre un acrotère dont la hauteur est supérieure à 630 mm.

REF : 102099 ←



**3** Garde-corps incliné avec 2 sous-lisses et plinthe : GCE-IA3

Le **SECURILISSE® evo GCE-IA3** est adapté aux zones de travail sans acrotère. La norme impose alors l'installation d'une plinthe.

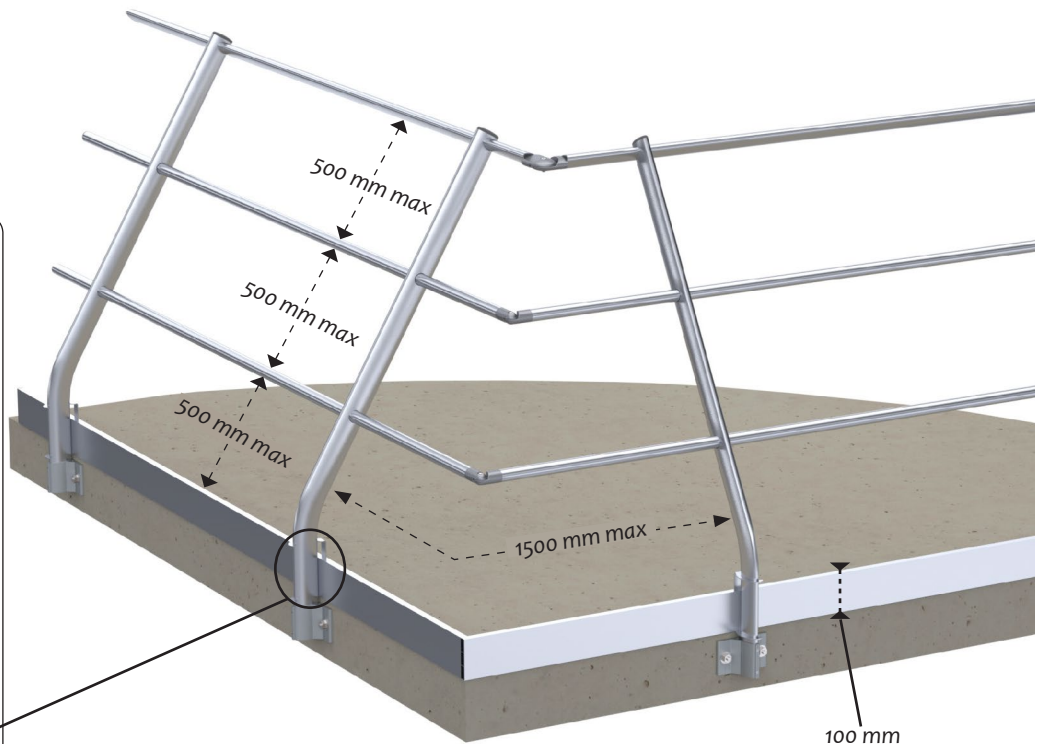
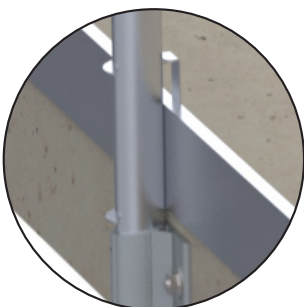
REF : 102100 ←

**Accessoire plinthe :**



REF : 101689

Fixation de plinthe pour GCE-A3.  
Lorsque l'acrotère est inférieur à 160 mm.





## Fixation en applique déportée (à l'anglaise)

### Description :

Le garde-corps **SECURILISSE® evo GCE-AD** est une protection collective contre les chutes de hauteur. Il est destiné aux toitures inaccessibles au public et représente la solution idéale pour une installation en applique avec déport.

Ce garde peut être droit ou incliné, et peut être combiné avec sous lisse et plinthe.

### Détails :

**Matière :** Aluminium

**Finition :** Brut, anodisé ou thermolaqué

**Versions existantes :** Droit et incliné

**Montage :** Livré avec notices, plans consultables sur internet : <http://extranet.somain.fr>

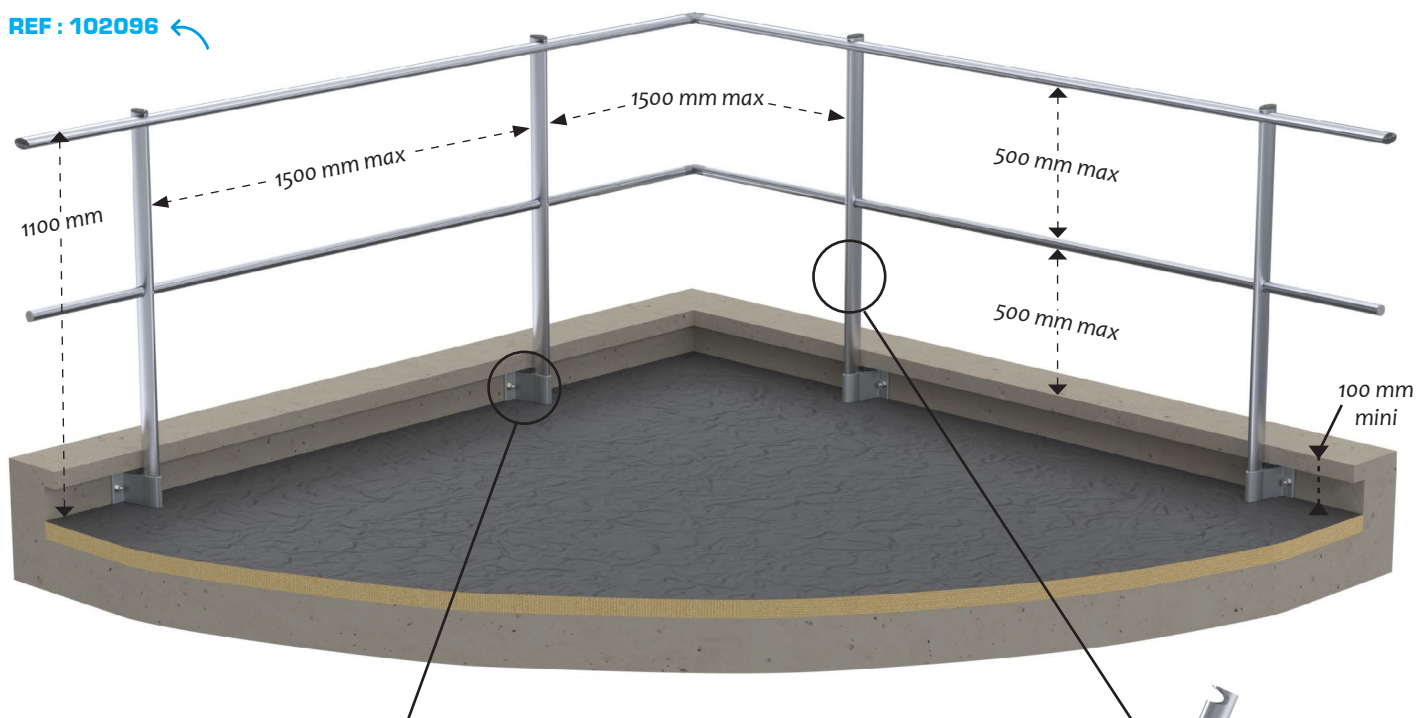


### GCE-DAD (droit)

#### ① Garde-corps droit avec sous-lisse : GCE-DAD2

Le **SECURILISSE® evo GCE-DAD2** est utilisé pour une installation contre un acrotère dont la hauteur est comprise entre 100 mm et 570 mm.

REF : 102096 ←



**REF : 101455**

Embase pour fixation en applique déportée.

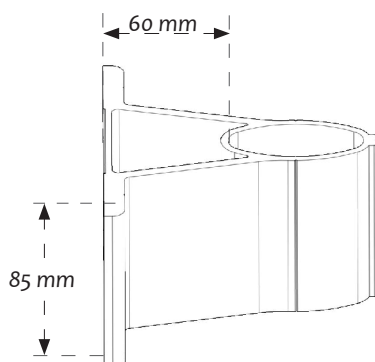
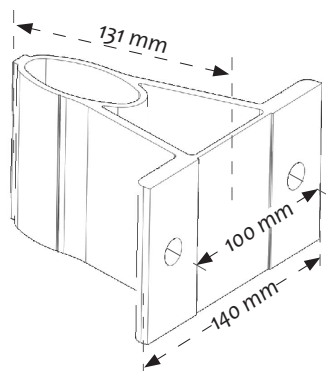
**Fixation :** 2 M12

**Entraxe :** 100 mm



**REF : 102331**

Montant droit avec sous-lisse.  
Sa longueur dépend de la hauteur de l'acrotère.



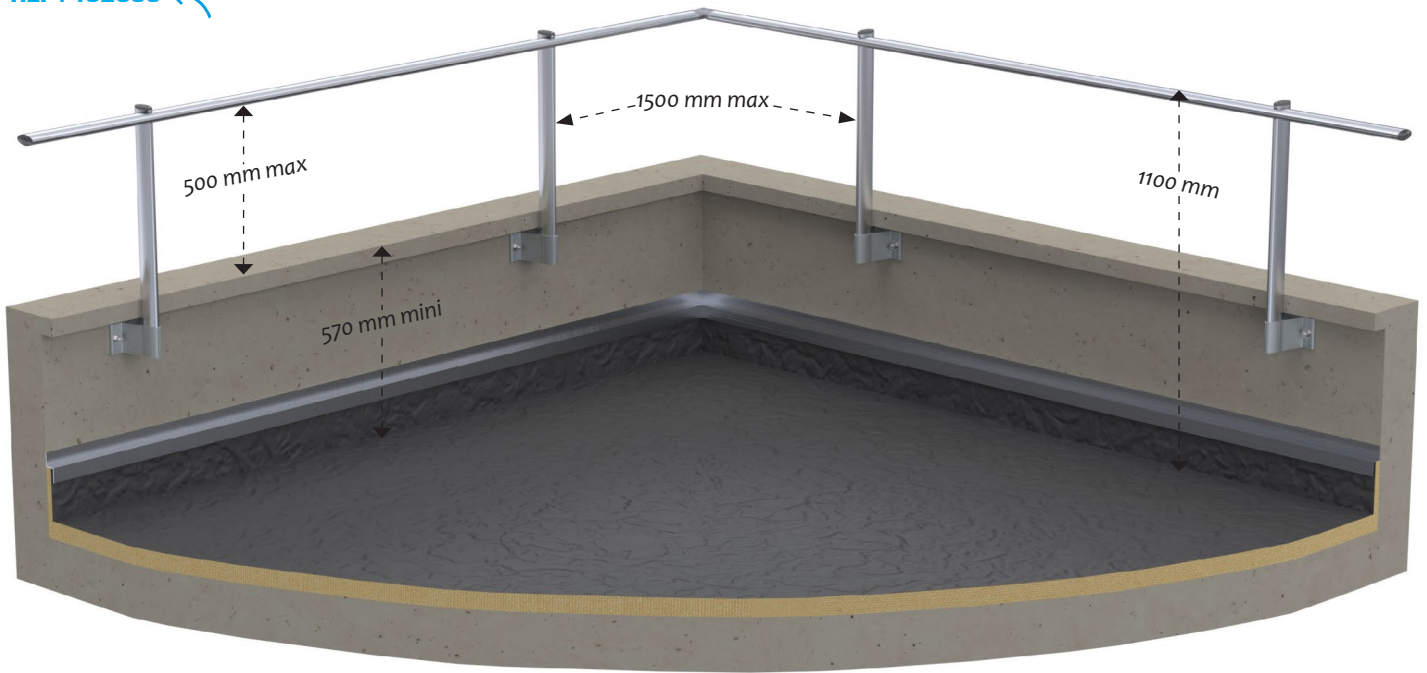
**REF : 102329**

Montant droit sans sous-lisse.  
Sa longueur dépend de la hauteur de l'acrotère.

## 2 Garde-corps droit sans sous-lisse : GCE-DAD1

Le **SECURILISSE® evo GCE-DAD1** est utilisé pour une installation contre un acrotère dont la hauteur est supérieure à 570 mm.

REF : 102095 ←



## 3 Garde-corps droit avec sous-lisse et plinthe : GCE-DAD3

Le **SECURILISSE® evo GCE-DAD3** est adapté aux zones de travail sans acrotère. La norme impose alors l'installation d'une plinthe.

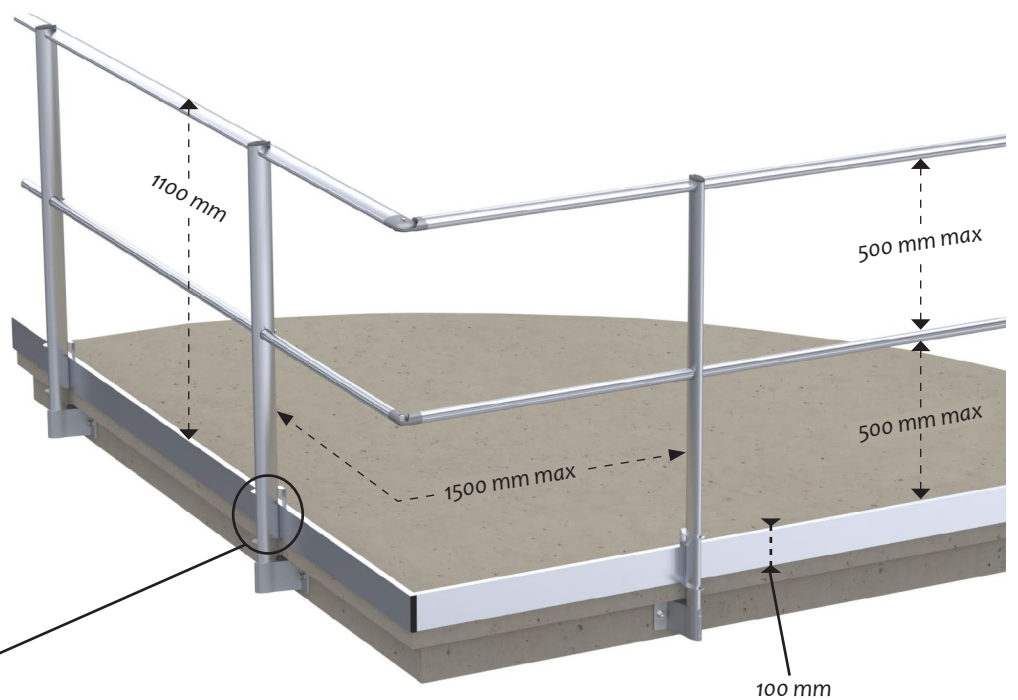
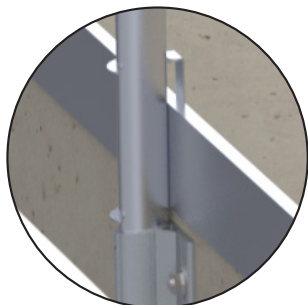
REF : 102097 ←

### Accessoire plinthe :



REF : 100260

Fixation de plinthe pour GCE-AD3.  
Lorsque l'acrotère est inférieur à 100 mm.



## Fixation en applique déportée (à l'anglaise)

### Description :

Le garde-corps **SECURILISSE® evo GCE-A** est une protection collective contre les chutes de hauteur. Il est destiné aux toitures inaccessibles au public et représente la solution idéale pour une installation en applique.

La version inclinée à 30° est choisie pour des raisons esthétiques car moins visible du sol. Ce garde peut être combiné avec sous lisse et plinthe.

### Détails :

**Matière :** Aluminium

**Finition :** Brut, anodisé ou thermolaqué

**Versions existantes :** Droit et incliné

**Montage :** Livré avec notices, plans consultables sur internet : <http://extranet.somain.fr>

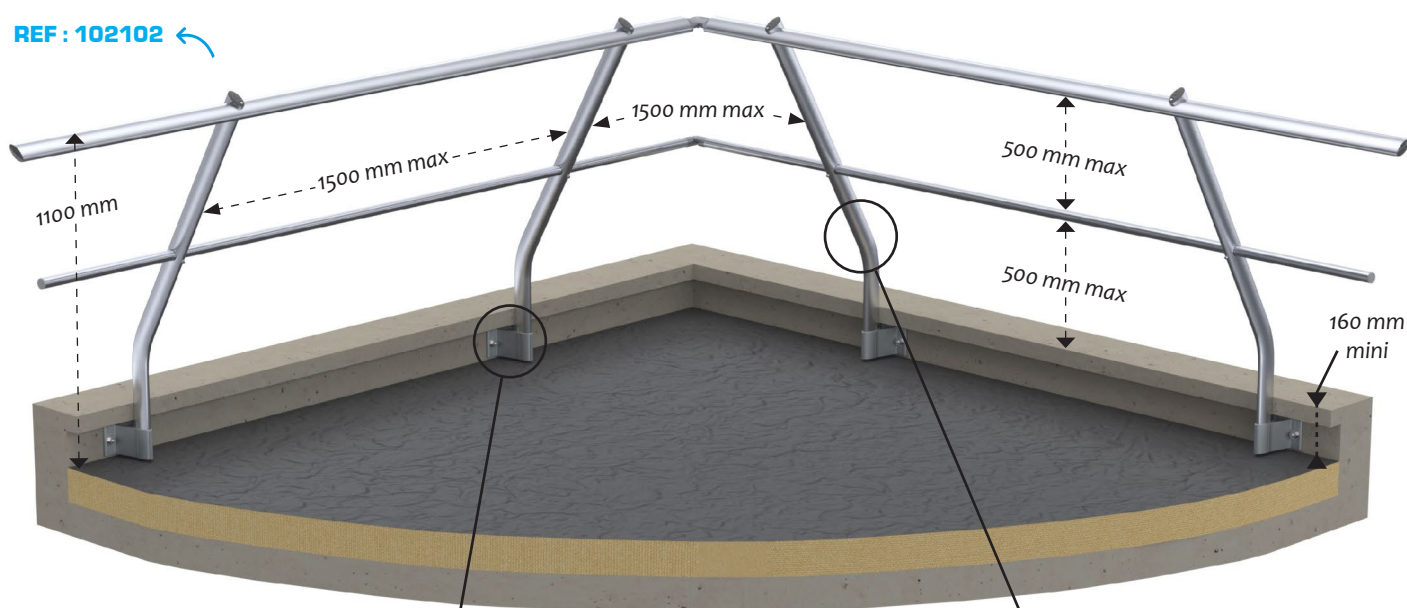


### GCE-IAD (incliné)

#### 1 Garde-corps incliné avec sous-lisse : GCE-IAD2

Le **SECURILISSE® evo GCE-IAD2** est utilisé pour une installation contre un acrotère dont la hauteur est comprise entre 160 mm et 630 mm.

REF : 102102

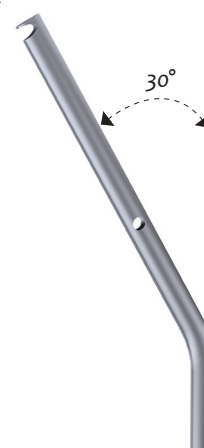


REF : 101455

Embase pour fixation en applique déportée.

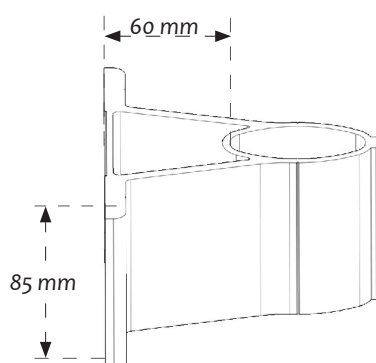
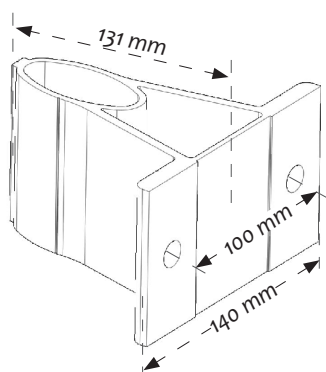
Fixation : 2 M12

Entraxe : 100 mm



REF : 102332

Montant incliné avec sous-lisse.  
Sa longueur dépend de la hauteur de l'acrotère.



REF : 102330

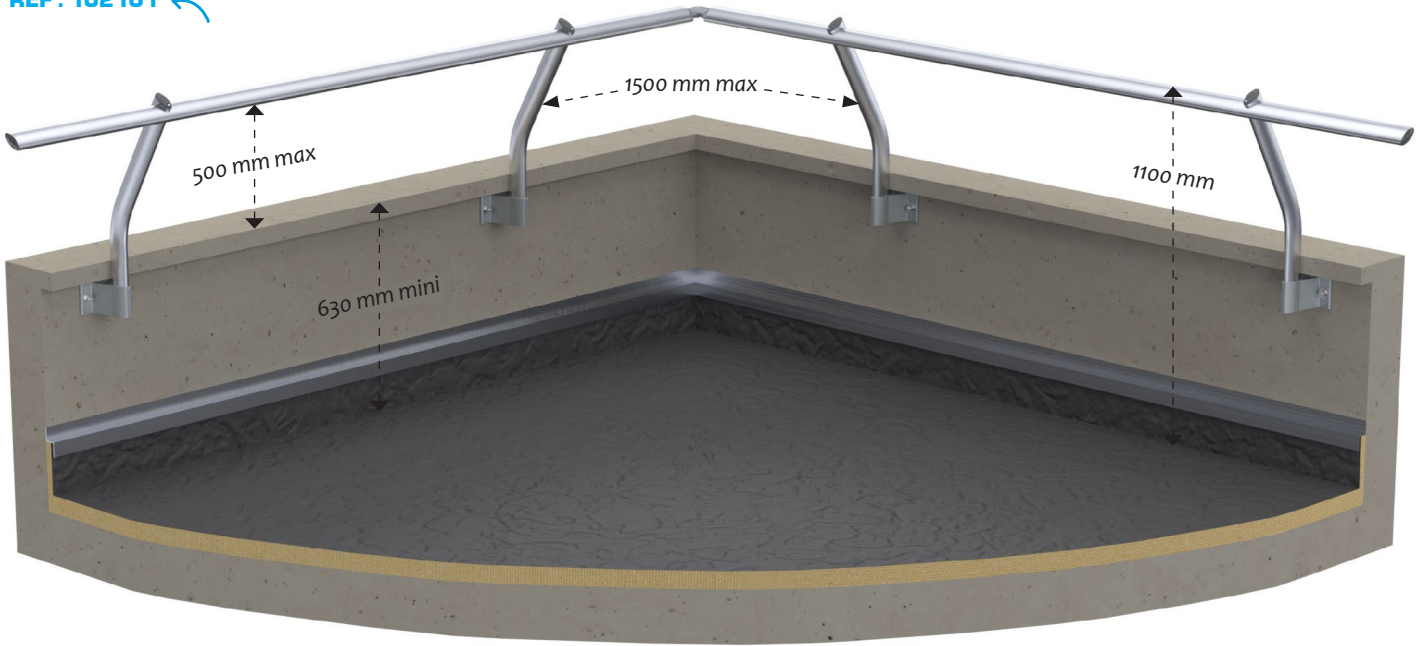
Montant incliné sans sous-lisse.  
Sa longueur dépend de la hauteur de l'acrotère.



**2** Garde-corps incliné sans sous-lisse : GCE-IAD1

Le **SECURILISSE® evo GCE-IAD1** est utilisé pour une installation contre un acrotère dont la hauteur est supérieure à 630 mm.

REF : 102101 ←



**3** Garde-corps incliné avec 2 sous-lisses et plinthe : GCE-IAD3

Le **SECURILISSE® evo GCE-IAD3** est adapté aux zones de travail sans acrotère. La norme impose alors l'installation d'une plinthe.

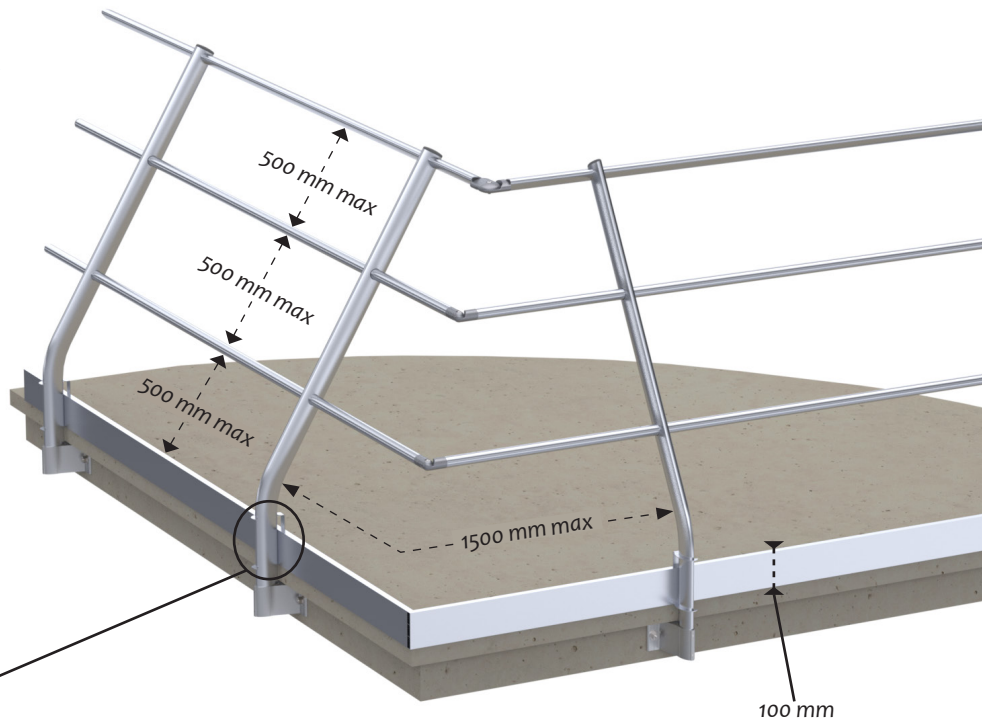
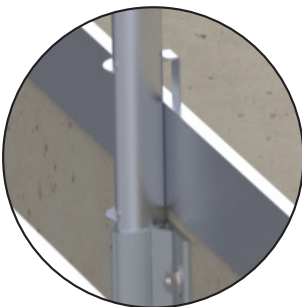
REF : 102103 ←

**Accessoire plinthe :**



REF : 100260

Fixation de plinthe pour GCE-AD3.  
Lorsque l'acrotère est inférieur à 160 mm.



## Fixation en reprise d'étanchéité (sous couverture)

### Description :

Le garde-corps **SECURILISSE® evo GCE-RE** est une protection collective contre les chutes de hauteur. Il est destiné aux toitures inaccessibles au public et représente la solution idéale pour une installation sous une couverture.

- + L'embase se fixe sur la face supérieure de l'acrotère : sous la couverture. Elle ne nécessite qu'une seule fixation M12.

### Détails :

**Matière :** Aluminium

**Finition :** Brut, anodisé ou thermolaqué

**Versions existantes :** Droit et incliné

**Montage :** Livré avec notices, plans consultables sur internet : <http://extranet.somain.fr>

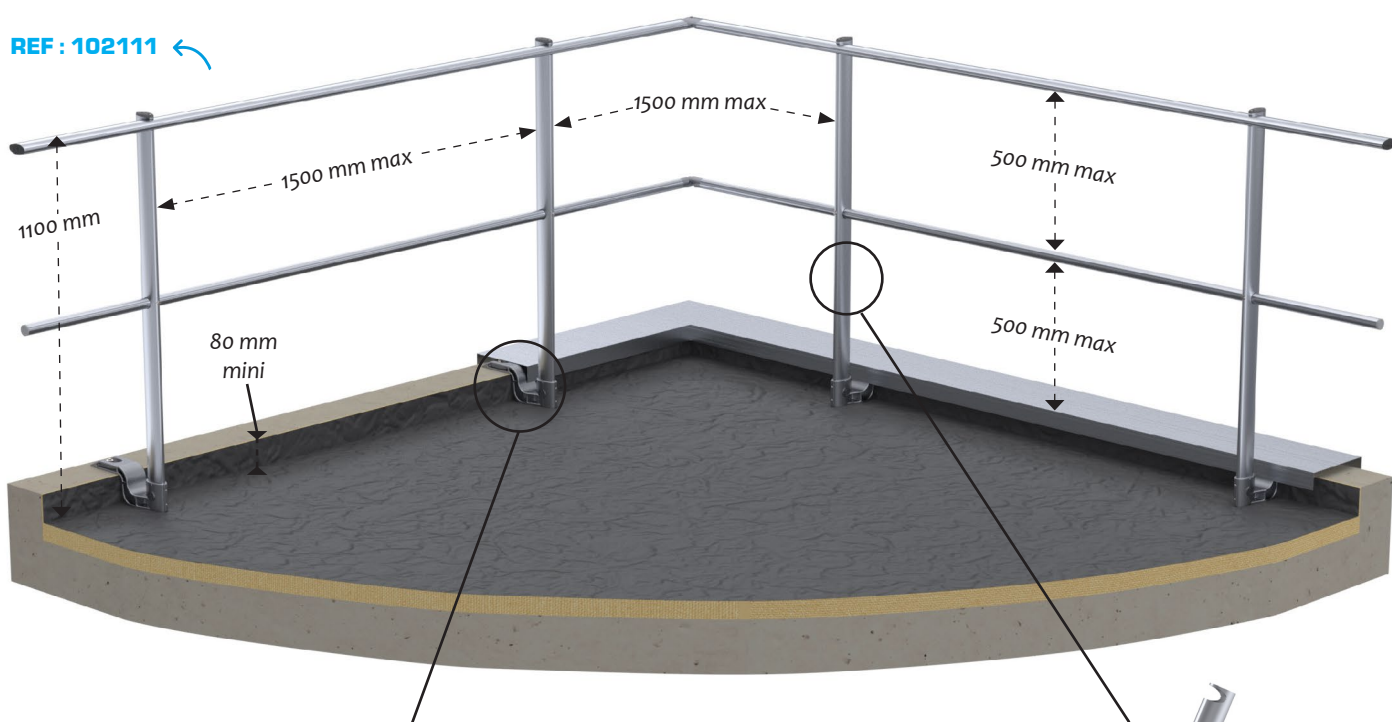


### GCE-RE (droit)

#### 1 Garde-corps droit avec sous-lisse : GCE-RE2

Le **SECURILISSE® evo GCE-RE2** est utilisé pour une installation sur un acrotère avec couverture, dont la hauteur est comprise entre 100 mm et 570 mm.

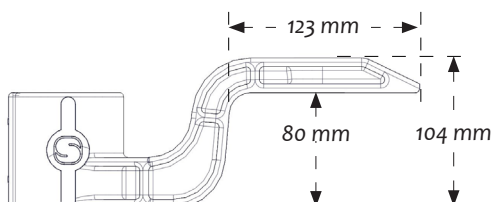
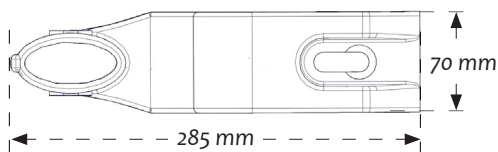
REF : 102111 ←



REF : 100255

Embase pour fixation sous couverture.

Fixation : 1 M12



REF : 102331

Montant droit avec sous-lisse.

Sa longueur dépend de la hauteur de l'acrotère.

REF : 102329

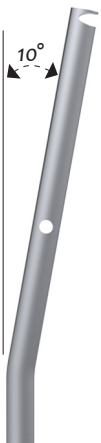
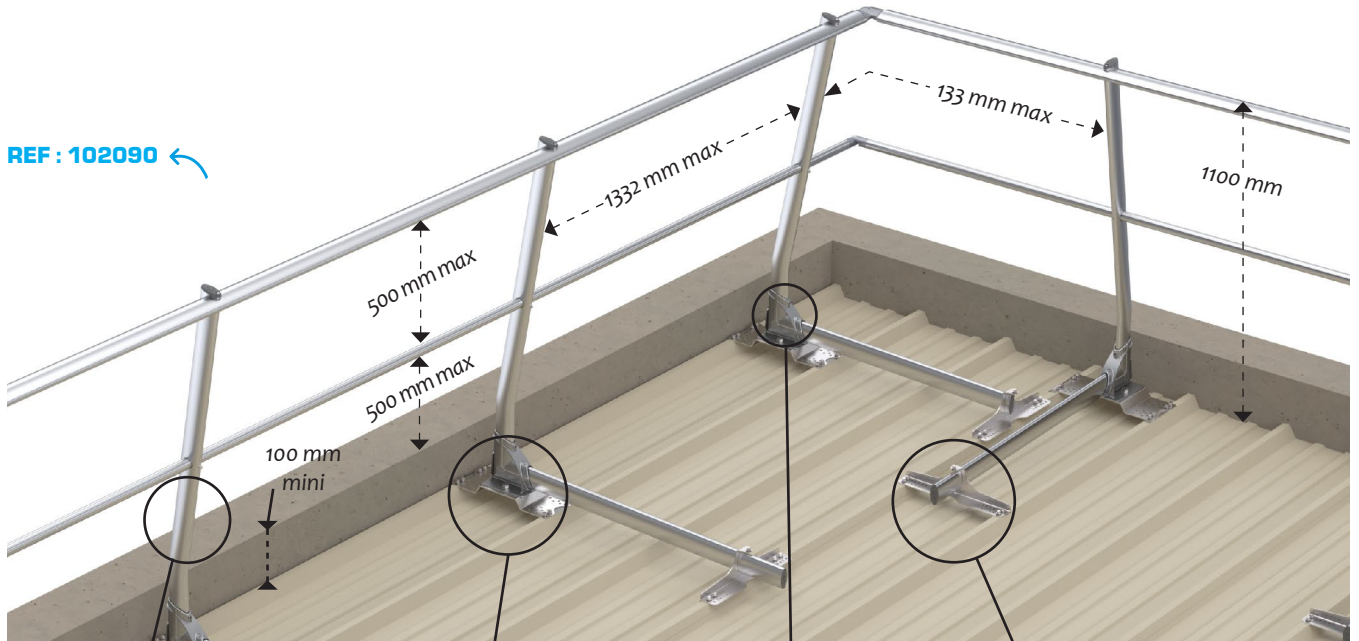
Montant droit sans sous-lisse.

Sa longueur dépend de la hauteur de l'acrotère.

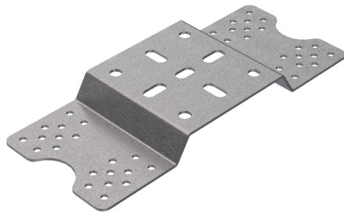
## Fixation sur bac acier

### GCE-BAI (incliné)

La version inclinée à 10° est choisie pour des raisons esthétiques car elle est moins visible du sol et permet de rattraper l'inclinaison de la toiture.



**REF : 102231**  
Montant incliné à 10°.



**REF : 102215**  
Support inox embase  
bac acier pour ondes de  
210 mm à 330 mm.



**REF : 100142**  
Embase de garde-corps  
sans semelle. Vis de serrage  
pré-montées.



**REF : 100271**  
Support inox jambe de force  
bac acier pour ondes de 210  
mm à 330 mm.

**REF : 102219**  
Support zingué embase  
bac acier pour ondes de  
210 mm à 330 mm.

**REF : 101551**  
Support zingué jambe de force  
bac acier pour ondes de 210  
mm à 330 mm.



## Fixation sur bardage

### Description :

Le garde-corps **SECURILISSE® evo GCE-B** est une protection collective contre les chutes de hauteur. Il permet de fixer un garde-corps sur un revêtement métallique ou des panneaux sandwich en façade ou même à l'intérieur sur un acrotère. Ce garde-corps peut être droit ou incliné, et peut être combiné avec sous lisse et plinthe.

### Détails :

**Matière :** Aluminium

**Finition :** Brut, anodisé ou thermolaqué

**Versions existantes :** Droit et incliné

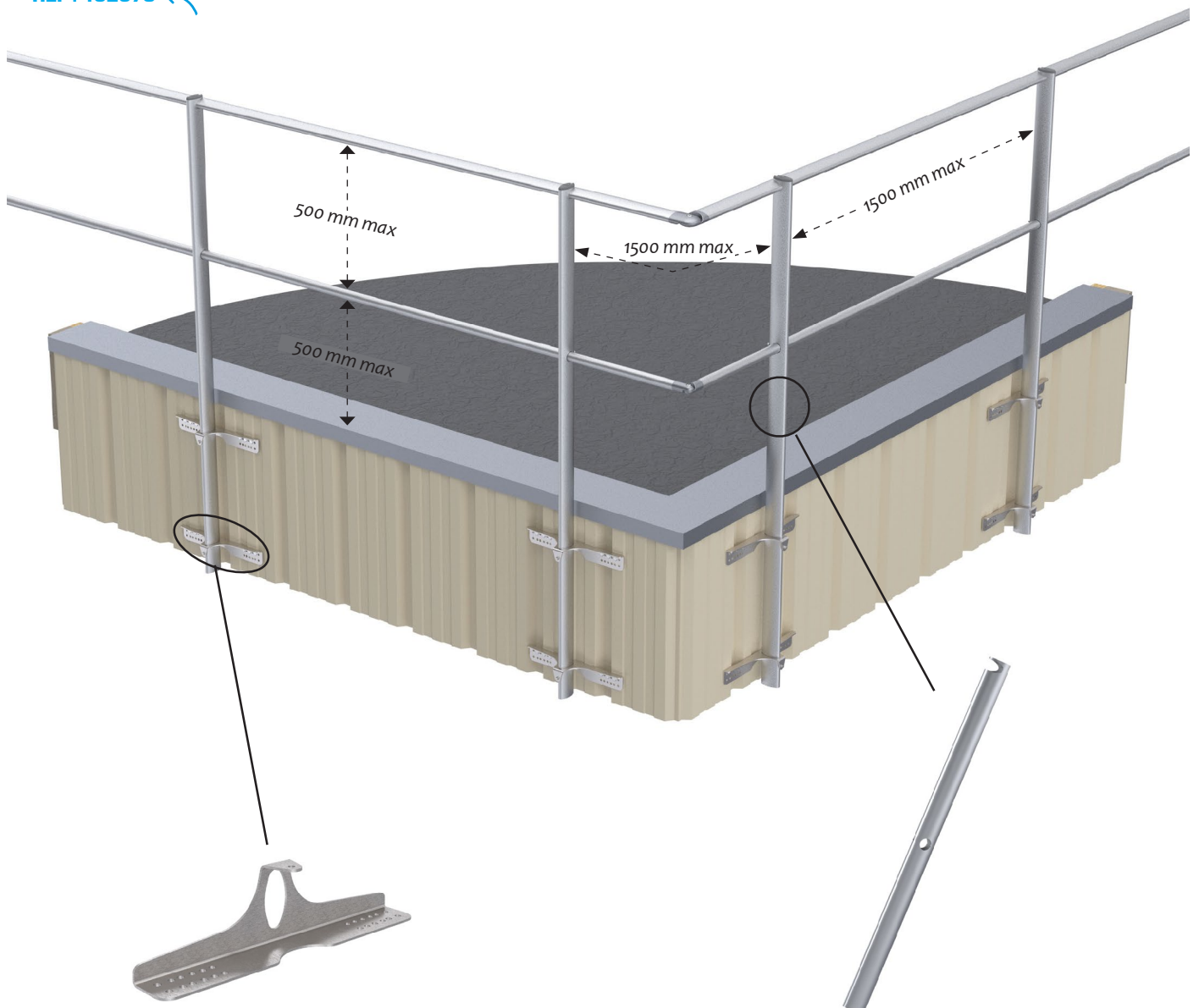
**Montage :** Livré avec notices, plans consultables sur internet : <http://extranet.somain.fr>



### GCE-BD (droit)

Le **SECURILISSE® evo GCE-BD** est utilisé pour une installation sur bardage métallique ou des panneaux sandwich.

REF : 102578 ←



**REF : 100271**

Support inox jambe de force bac acier pour ondes de 210 mm à 330 mm.

**REF : 101551**

Support zingué jambe de force bac acier pour ondes de 210 mm à 330 mm.

**REF : 102331**

Montant droit avec sous-lisse. Sa longueur dépend de la hauteur de l'acrotère.

**REF : 102329**

Montant droit sans sous-lisse. Sa longueur dépend de la hauteur de l'acrotère.

**2** Protection de lanterneau : 1000 x 1000 (avec ou sans portillon)



- Sans portillon

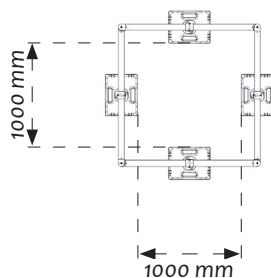
**REF : 101146**

Kit de protection sans portillon pour lanterneau de 1000 mm X 1000 mm.

- Avec portillon

**REF : 101147**

Kit de protection avec portillon pour lanterneau de 1000 mm X 1000 mm.



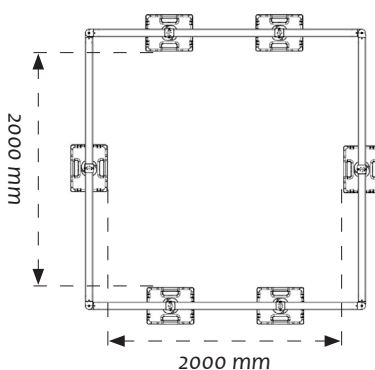
**3** Protection de lanterneau : 2000 x 2000 (avec ou sans portillon)



- Sans portillon

**REF : 101150**

Kit de protection sans portillon pour lanterneau de 2000 mm X 2000 mm.



- Avec portillon

**REF : 101151**

Kit de protection avec portillon pour lanterneau de 2000 mm X 2000 mm.

## Fixation sur terrasse isolée

### Description :

Le garde-corps **SECURILISSE® GC-TI** est une protection collective contre les chutes de hauteur. Il est destiné aux toitures inaccessibles au public et **permet la fixation sur dalle béton, au travers de l'isolation**. L'étanchéité est préservée grâce à l'association de deux collerettes ajustées aux montants du garde-corps.

### Détails :

**Matière :** Aluminium

**Finition :** Brut, anodisé ou thermolaqué

**Version existantes :** Droit et incliné

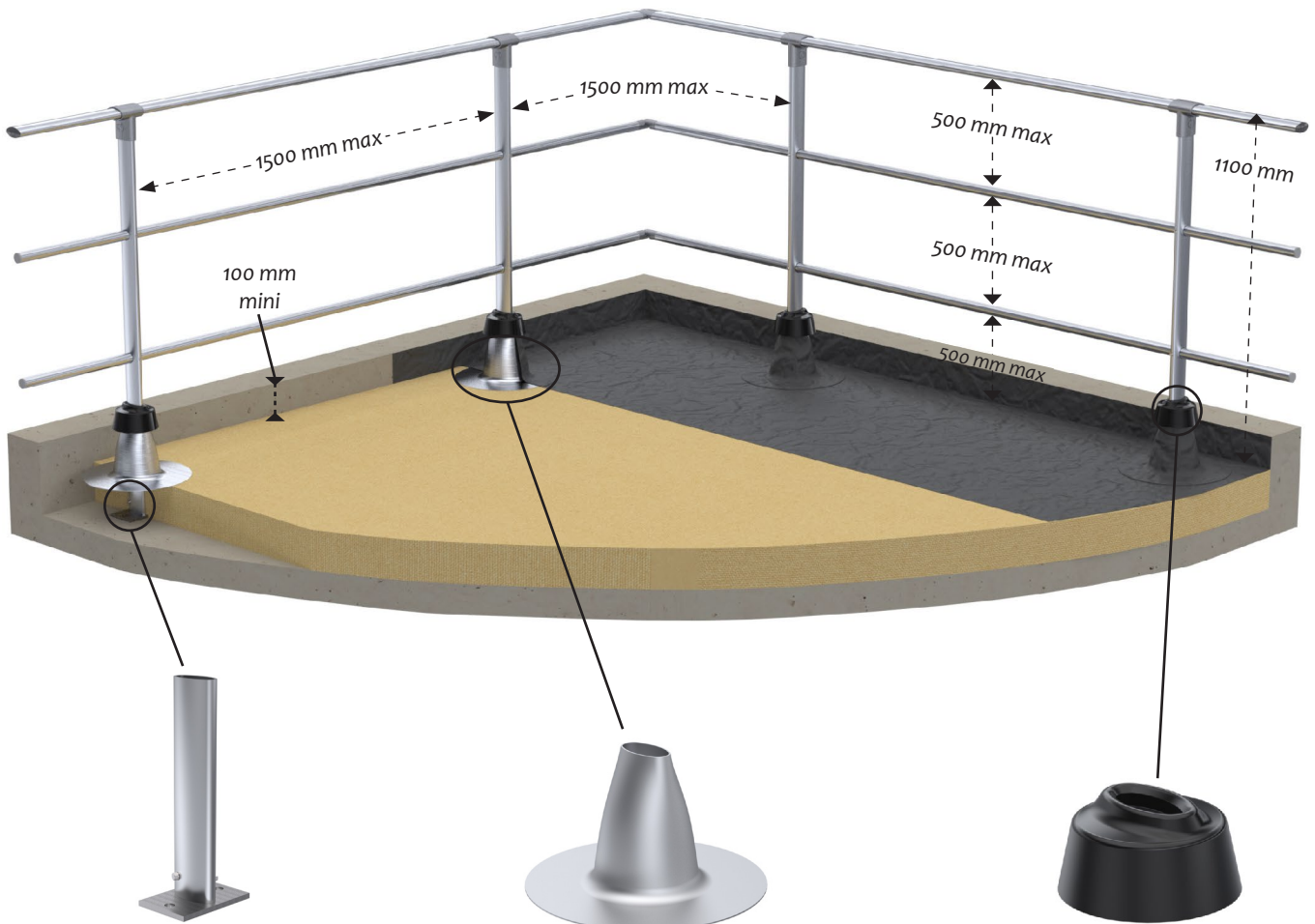
**Montage :** Livré avec notices, plans consultables sur internet : <http://extranet.somain.fr>



### GC-TID (droit)

#### 1 Garde-corps droit avec 2 sous-lisses : GC-TID

Le **SECURILISSE® GC-TID** est utilisé pour une installation sur terrasse béton isolée avec un acrotère de 100 mm minimum.



**REF : 101232**

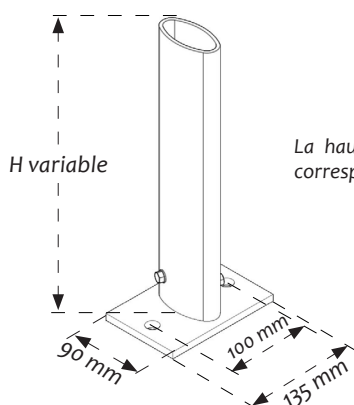
Embase GC-TI sur mesure.  
Fixée par 2 M12.

**REF : 101082**

Collerette aluminium de couverture.

**REF : 101019**

Collerette plastique.

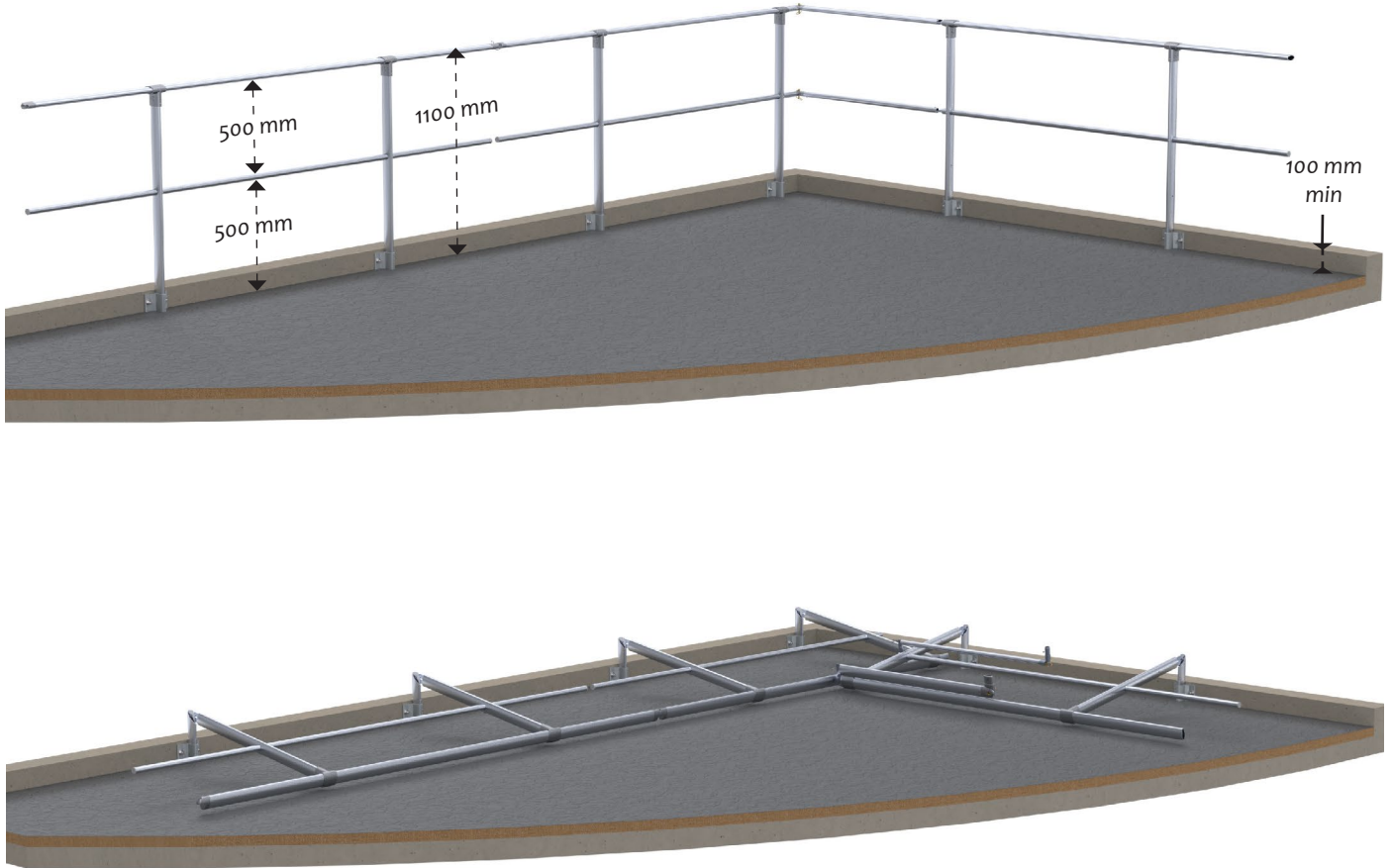


La hauteur de l'embase est faite sur mesure dans nos ateliers pour correspondre à l'épaisseur du complexe étanchéité/isolation du bâtiment.



## Angles pour **SECURILISSE®** rabattable

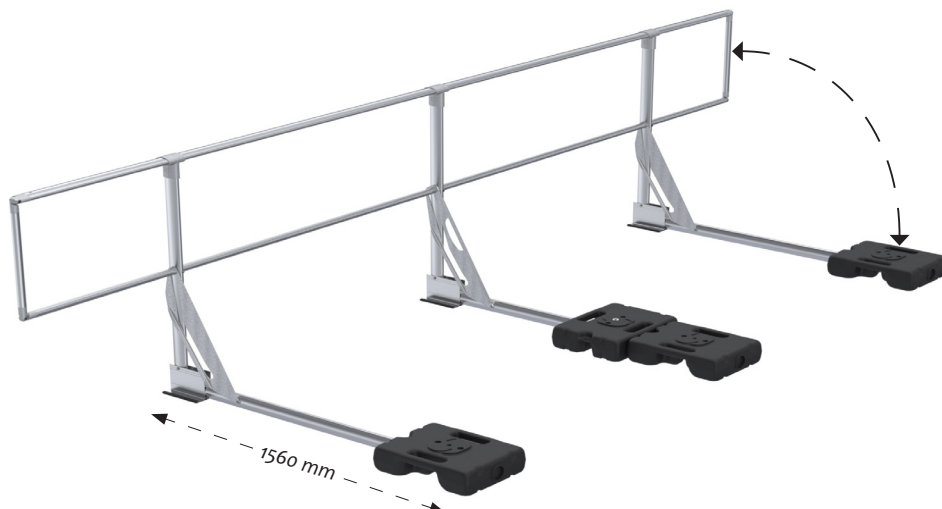
L'implantation des angles pour les **SECURILISSE®** équipés de l'option rabattable est très spécifique.



Rabattre les volées de garde-corps vers l'intérieur du dispositif. Faites l'opération inverse pour mettre le **SECURILISSE®** en position opérationnelle.

## Voir aussi GC-PLR

Le **SECURILISSE® GC-PL-R** est un garde-corps autoportant et rabattable, livré en section de 4,5 mètres.



## Portillons

### Description :

La gamme **SECURILISSE®** comprend différents kits de portillons afin de répondre à toutes les configurations.

### Détails :

**Matière :** Aluminium

**Finition :** Brut, anodisé ou thermolaqué

**Montage :** Livré avec notices, plans consultables sur internet : <http://extranet.somain.fr>



**REF : 100537**

Portillon complet pour garde-corps droit.



**REF : 101664**

Portillon complet pour garde-corps incliné.



**REF : 102237**

Portillon evo pour garde-corps droit.



**REF : 100242**

Portillon échelle pour sortie droite.



**REF : 102139**

Portillon échelle pour sortie latérale.

**REF : 102477**

Portillon evo pour garde-corps incliné.

## Raccords garde-corps/échelle

### Description :

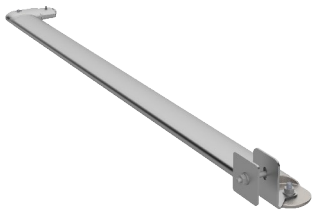
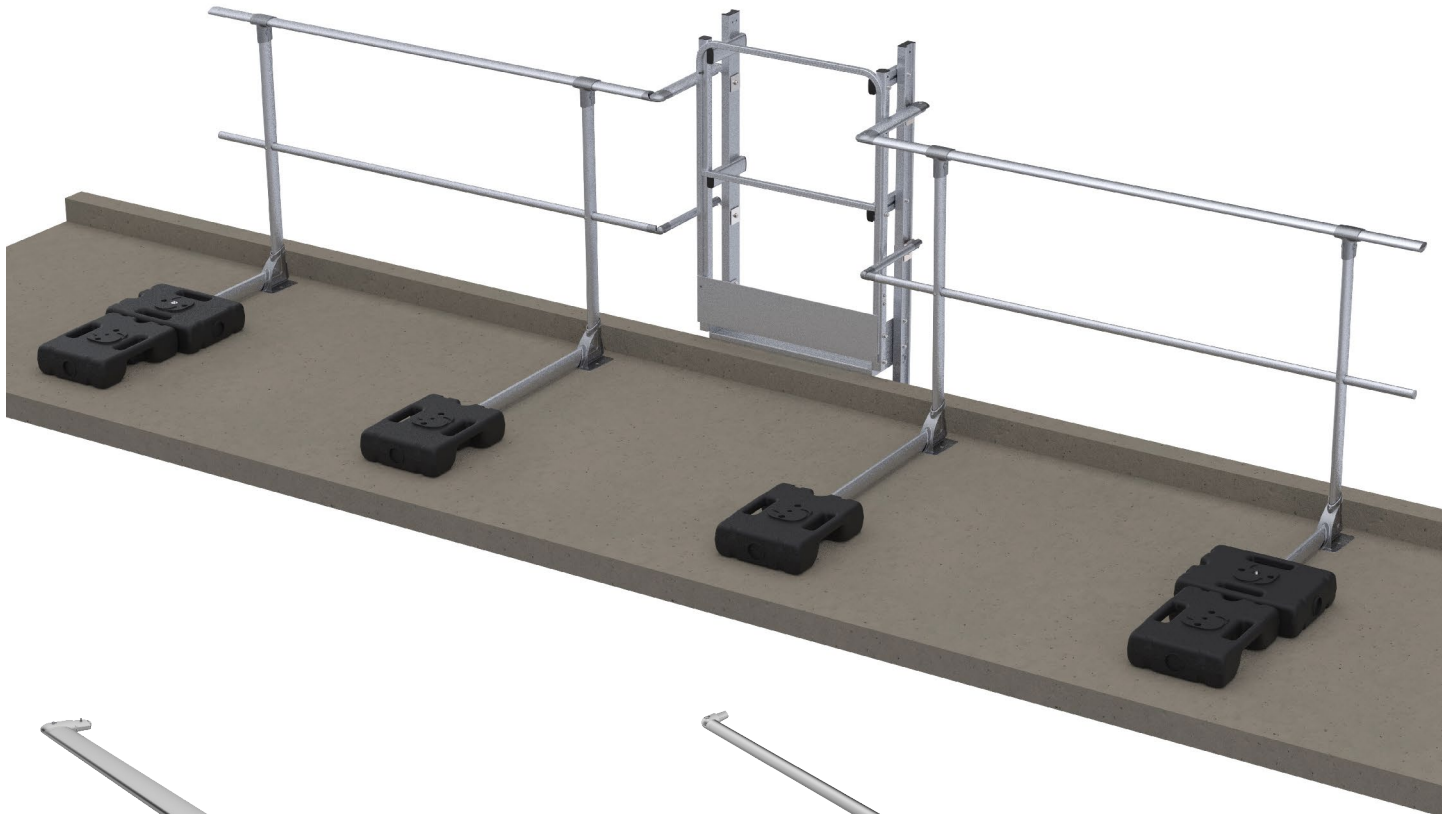
Afin de vous proposer une protection complète et optimale, nous avons créé des raccords qui s'adaptent entre nos garde-corps et nos échelles.

### Détails :

**Matière :** Aluminium

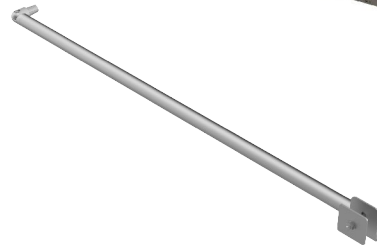
**Finition :** Brut, anodisé ou thermolaqué

**Montage :** Livré avec notices, plans consultables sur internet : <http://extranet.somain.fr>



**REF : 100527**

Jonction échelle / main courante de garde-corps  
**SECURILISSE®** (1 côté).



**REF : 100528**

Jonction échelle / sous lisse de garde-corps  
**SECURILISSE®** (1 côté).



**REF : 101339**

Kit protection latérale  
**SECURILISSE® autoportant**  
longueur 2 mètres (plinthe en option).



**REF : 101338**

Kit protection latérale  
**SECURILISSE® bac acier**  
longueur 2 mètres (plinthe en option).



## Garde-corps avec raccord en T

### Description :

L'ensemble de cette gamme est aussi disponible avec une pièce en aluminium moulée permettant d'assurer une préhension continue, notamment pour les circulations en passerelles, escaliers ou sur des postes de travail en considérant la lisse supérieure comme une main courante. (voir NF E 85-015 : 2019).

Cette option est utilisée pour les garde-corps GC-TI et GC-BC afin d'améliorer l'étanchéité du système, pour le GC rabattable cet assemblage facilite le réglage et l'ajustement lors de l'installation.

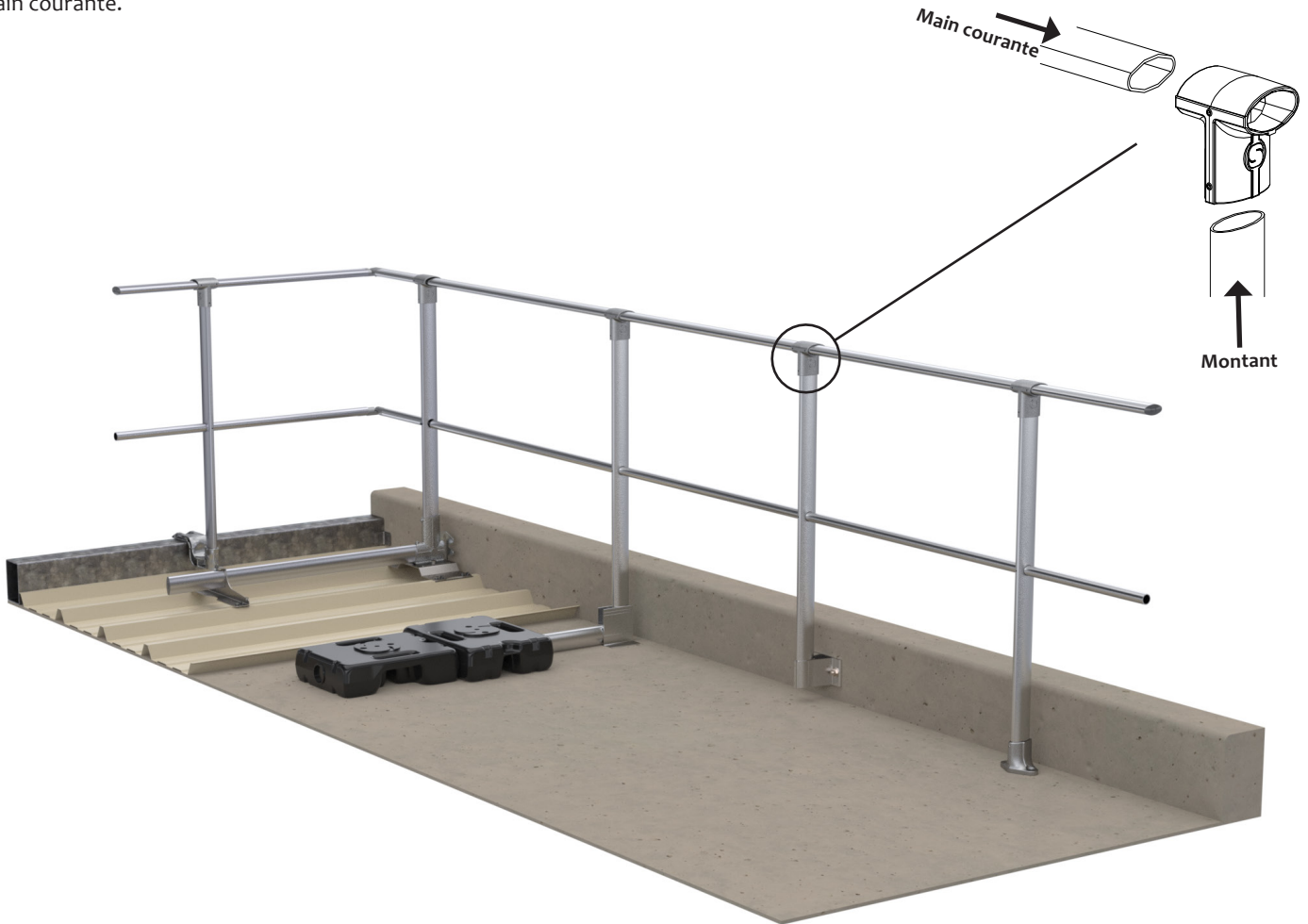
Le raccord en T vient se positionner sur le haut du montant afin de réaliser la liaison avec la main courante.

### Détails :

**Matière :** Aluminium

**Finition :** Brut, anodisé ou thermolaqué

**Montage :** Livré avec notices, plans consultables sur internet : <http://extranet.somain.fr>



### Options

Cette option est disponible pour toutes des embases du **SECURILISSE®**.



**GCE-A**



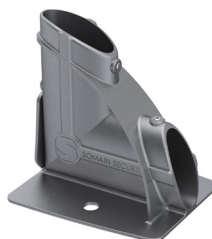
**GCE-P**



**GCE-AD**



**GC-TI et GC-BC**



**GCE-BA et GCE-PL**



**GCE-RE**

## Éléments pour garde-corps

### Description :

Les éléments du **SECURILISSE®** se montent sans soudure et très rapidement. Ils permettent tout type de configuration de garde-corps afin de s'adapter à la surface à sécuriser. Les embases en aluminium moulées sont livrées avec les vis de serrage prémontées pour accélérer les phases de montage.

### Détails :

**Matière :** Aluminium

**Finition :** Brut, anodisé ou thermolaqué

**Montage :** Livré avec notices, plans consultables sur internet : <http://extranet.somain.fr>



## Éléments pour lisse supérieure



**REF : 100529**

Lisse supérieure aluminium ovoïde 65 x 30 mm épaisseur 2,5 mm, longueur 3 mètres + rétreint.



**REF : 101905**

Bouchon de fixation de lisse supérieure.  
A fixer avec vis autoforeuse 4,8 x 32 mm.



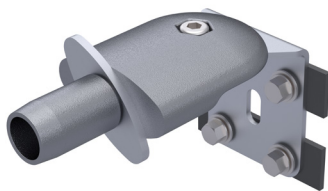
**REF : 100531**

Manchon d'angle vertical pour lisse supérieure pour garde-corps **droit**.



**REF : 100538**

Manchon d'angle articulé pour lisse supérieure pour garde-corps **droit et incliné**.



**REF : 102565**

Raccord lisse supérieure / mur ou bardage.



**REF : 101018**

Bouchon plastique pour lisse supérieure.



**REF : 101453**

Kit joint de dilatation pour lisse supérieure.



**REF : 100275**

Raccord main courante montant L.



**REF : 100252**

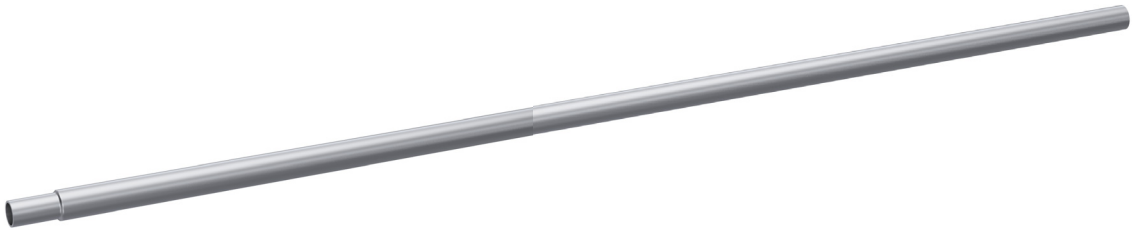
Raccord de main courante en T.



**REF : 100655**

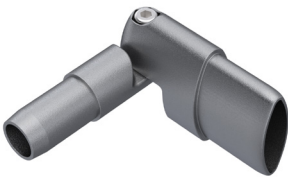
Raccord articulé en T complet.

## Éléments pour sous-lisse



**REF : 100534**

Sous-lisse aluminium, Ø 30 mm, longueur 3 m + rétreint.



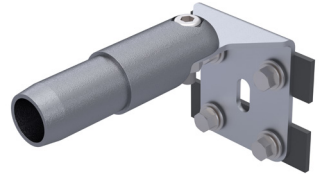
**REF : 100862**

Raccord main courante sous-lisse.



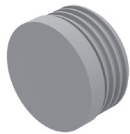
**REF : 100535**

Manchon d'angle, Ø 30 mm, pour sous-lisse.



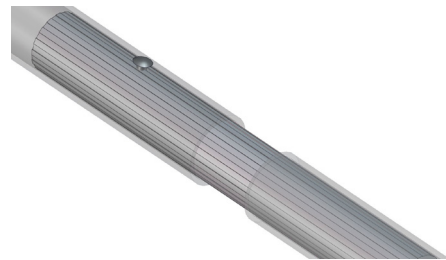
**REF : 102566**

Raccord aluminium sous-lisse / mur ou bardage.



**REF : 100256**

Bouchon plastique diamètre 30mm pour sous-lisse.

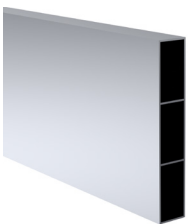


**REF : 101452**

Kit joint de dilatation pour sous-lisse.

### Options

La norme impose l'installation d'une plinthe lorsque la hauteur de l'acrotère n'est pas suffisante.



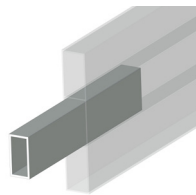
**REF : 100258**

Plinthe aluminium.  
100 X 18 mm.  
Longueur 3m.



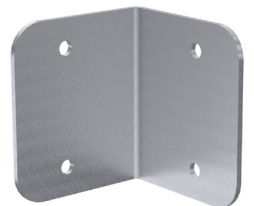
**REF : 100556**

Bouchon plastique pour plinthe.



**REF : 100536**

Raccord droit pour plinthe.



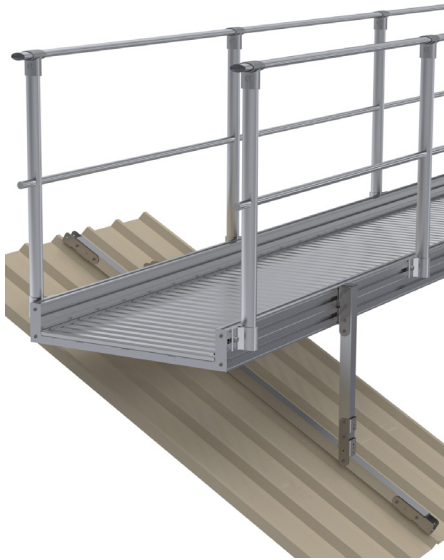
**REF : 100259**

Raccord d'angle pour plinthe.



**Fixations**

Somain Sécurité a développé des systèmes de fixations spécifiques pour installer la passerelle **SECURITOIT® std.**



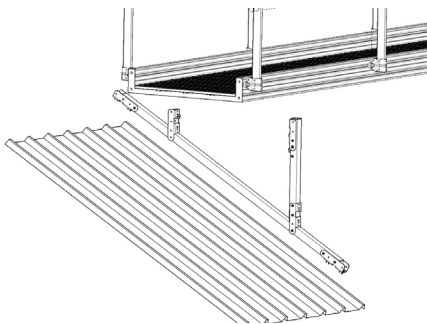
Sur bac acier



Sur fibrociment

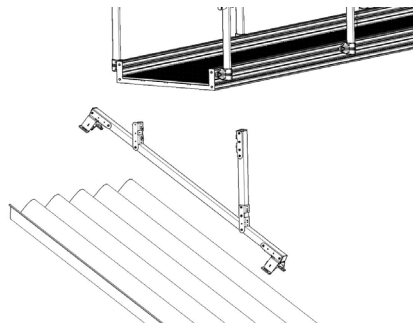


Applique murale



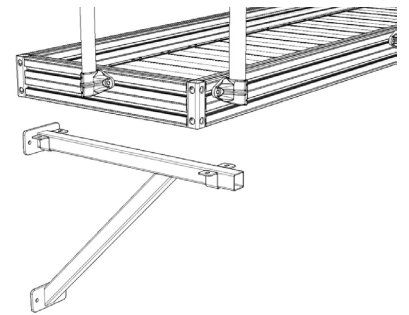
Fixation lorsque la passerelle est perpendiculaire à l'onde.  
Inclinaison toiture : mini 5° / maxi : 25°

**REF : 101375**



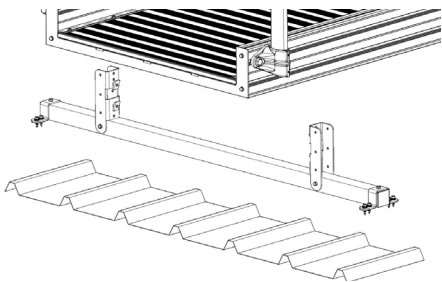
Fixation lorsque la passerelle est perpendiculaire à l'onde.  
Inclinaison toiture : mini 5° / maxi : 25°

**REF : 101373**



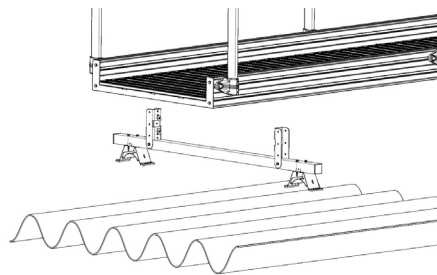
Pour fixer la passerelle sur un support vertical.

**REF : 102259**



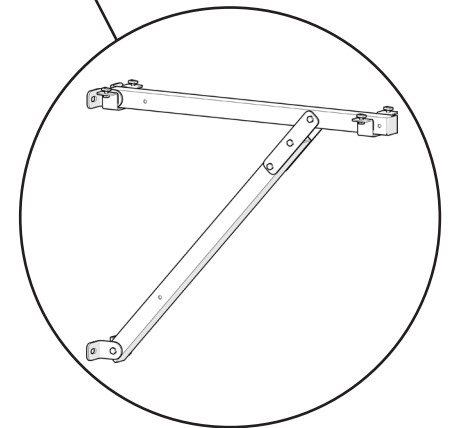
Fixation lorsque la passerelle est dans le sens de l'onde.

**REF : 101371**



Fixation lorsque la passerelle est dans le sens de l'onde.

**REF : 101368**



Bracon pour passerelle.

## Passerelle Eco

### Description :

La passerelle **SECURITOIT® eco** est un moyen d'accès technique en profilé aluminium. Adaptée à tout type de toiture, cette passerelle est disponible en largeur 600 et 800 mm et permet d'accueillir un garde-corps conforme aux normes (NF E 85 015 & EN ISO 14122-3) d'un seul ou des deux côtés.

Les limons en profilé aluminium permettent des portées jusqu'à 3m (portées supérieures, nous consulter).

### Détails :

**Matière :** Aluminium

**Finition :** Brut, anodisé ou thermolaqué

**Montage :** Livré avec notices, plans consultables sur internet : <http://extranet.somain.fr>



- **Largeur : 600 mm**

**REF : 101341**

Passerelle 1,50 m

**REF : 101342**

Passerelle 2,00 m

**REF : 101343**

Passerelle 3,00 m

- **Largeur : 800 mm**

**REF : 101344**

Passerelle 1,50 m

**REF : 101345**

Passerelle 2,00 m

**REF : 101346**

Passerelle 3,00 m

### ✓ Avantages

**SECURITOIT® eco** est une passerelle légère, facile et rapide à installer, composée d'un platelage antidérapant.

La gamme de passerelles et escaliers **SECURITOIT®** contient des dispositifs totalement compatibles entre eux.

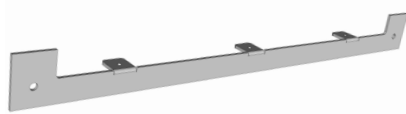
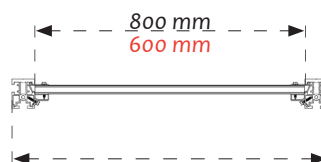
Cette compatibilité permet d'envisager la mise en conformité d'une zone dans son ensemble quels que soient les changements de pentes et de niveaux.

### ⋮ Options

Existe en version standard sur lequel on peut adapter le garde corps **SECURILISSE®**.

### i Informations supplémentaires

En standard, **SECURITOIT® eco** existe en 2 largeurs : 600 et 800 mm.

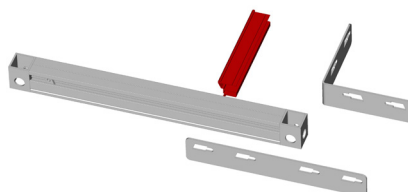


**REF : 101360**

Extrémité ouverte 600 mm.

**REF : 101361**

Extrémité ouverte 800 mm.

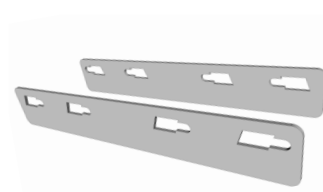


**REF : 101356**

Kit raccord d'angle.  
Largeur : 600 mm

**REF : 101357**

Kit raccord d'angle.  
Largeur : 800 mm.



**REF : 101351**

Paire de jonction de passerelle.

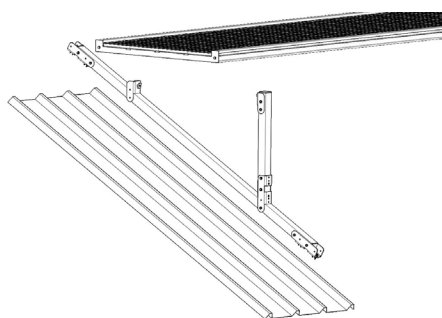
**Fixations**

Somain Sécurité a développé des systèmes de fixations spécifiques pour installer la passerelle **SECURITOIT® eco**.



**Sur bac acier**

Fixation lorsque la passerelle est perpendiculaire à l'onde.  
Inclinaison toiture : mini 5° / maxi : 25°

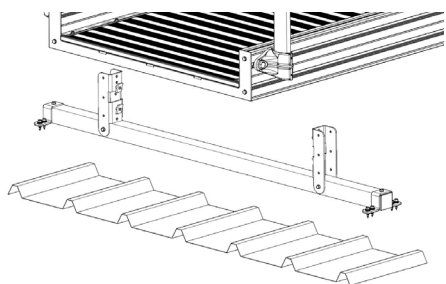


**REF : 101374**

Support de rattrapage de pente pour bac acier.

A installer tous les 3 mètres.

Inclinaison toiture : mini 5° / maxi : 25°



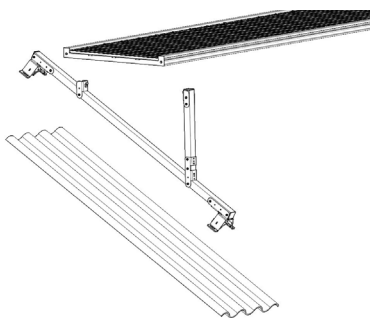
**REF : 101371**

Fixation lorsque la passerelle est dans le sens de l'onde.



**Sur fibrociment**

Fixation lorsque la passerelle est perpendiculaire à l'onde.  
Inclinaison toiture : mini 5° / maxi : 25°

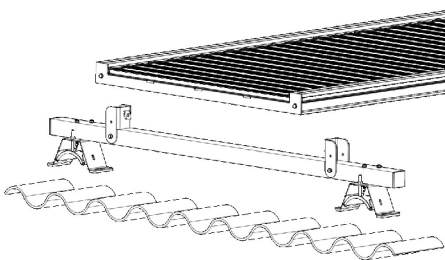


**REF : 101372**

Support de rattrapage de pente pour toiture fibrociment.

A installer tous les 3 mètres.

Inclinaison toiture : mini 5° / maxi : 25°



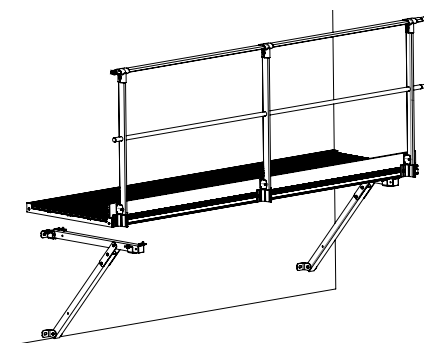
**REF : 101368**

Fixation lorsque la passerelle est dans le sens de l'onde.

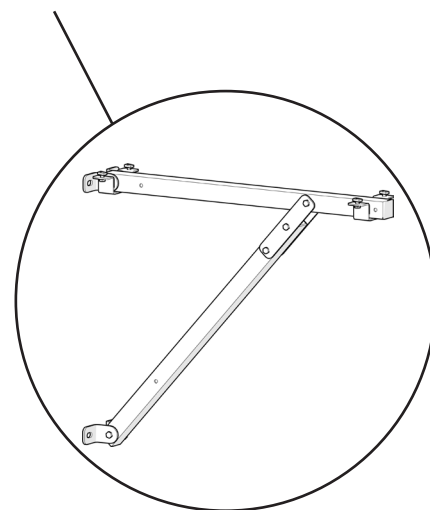


**Applique murale**

Pour fixer la passerelle sur un support vertical.



**REF : 102259**



Bracon pour passerelle.



## Escalier

### Description :

**SECURITOIT® escalier** est un moyen d'accès technique collectif en profilé aluminium. Il peut être adapté selon plusieurs inclinaisons (de 21° à 45°), et peut être équipé de garde-corps conformes sur un ou deux côtés.

Les éléments du **SECURITOIT® escalier** sont standardisés, mais la configuration de l'escalier ainsi que ses fixations sont souvent des réalisations spéciales adaptées sur mesure.

Notre bureau d'études est à même de proposer des solutions adaptées aux configurations particulières (angles, supports muraux, paliers, etc...).

**SECURITOIT® escalier** est léger, rapide et facile à installer.

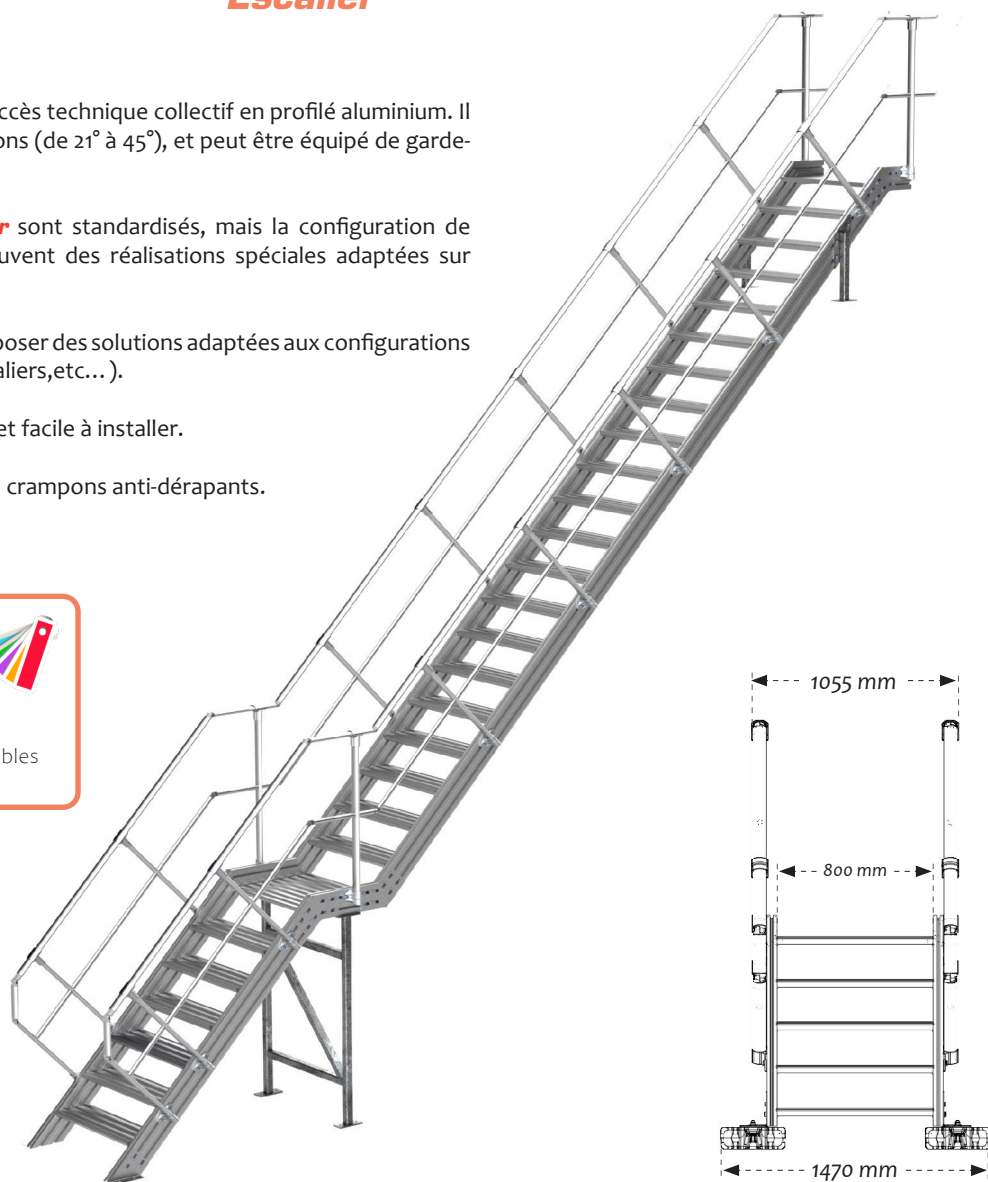
Les marches et le platelage sont munis de crampons anti-dérapants.

### Détails :

**Matière :** Aluminium

**Finition :** Brut, anodisé ou thermolaqué

**Montage :** Livré avec notices, plans consultables sur internet : <http://extranet.somain.fr>



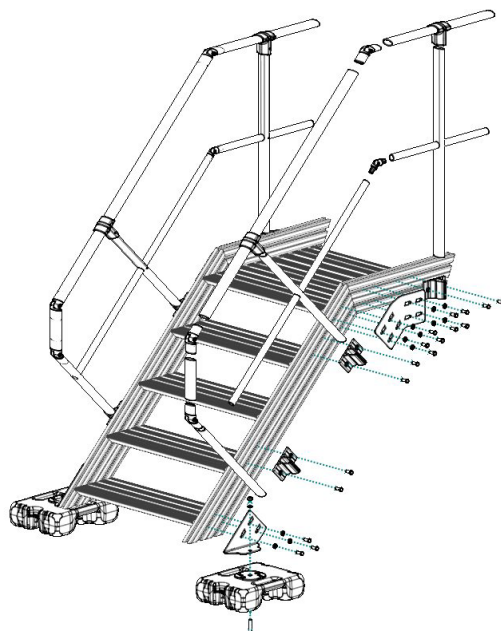
### + Échelle à marches

Entre 45° et 70° nous réalisons des échelles à marche sur mesure.



### ⋮ Options

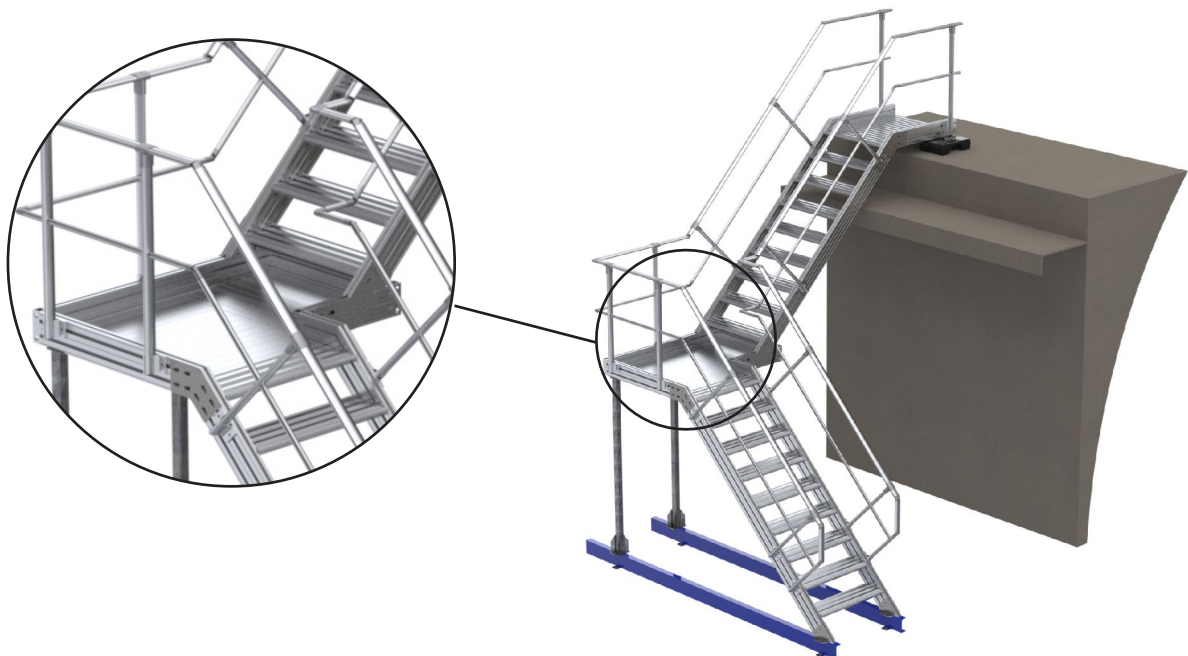
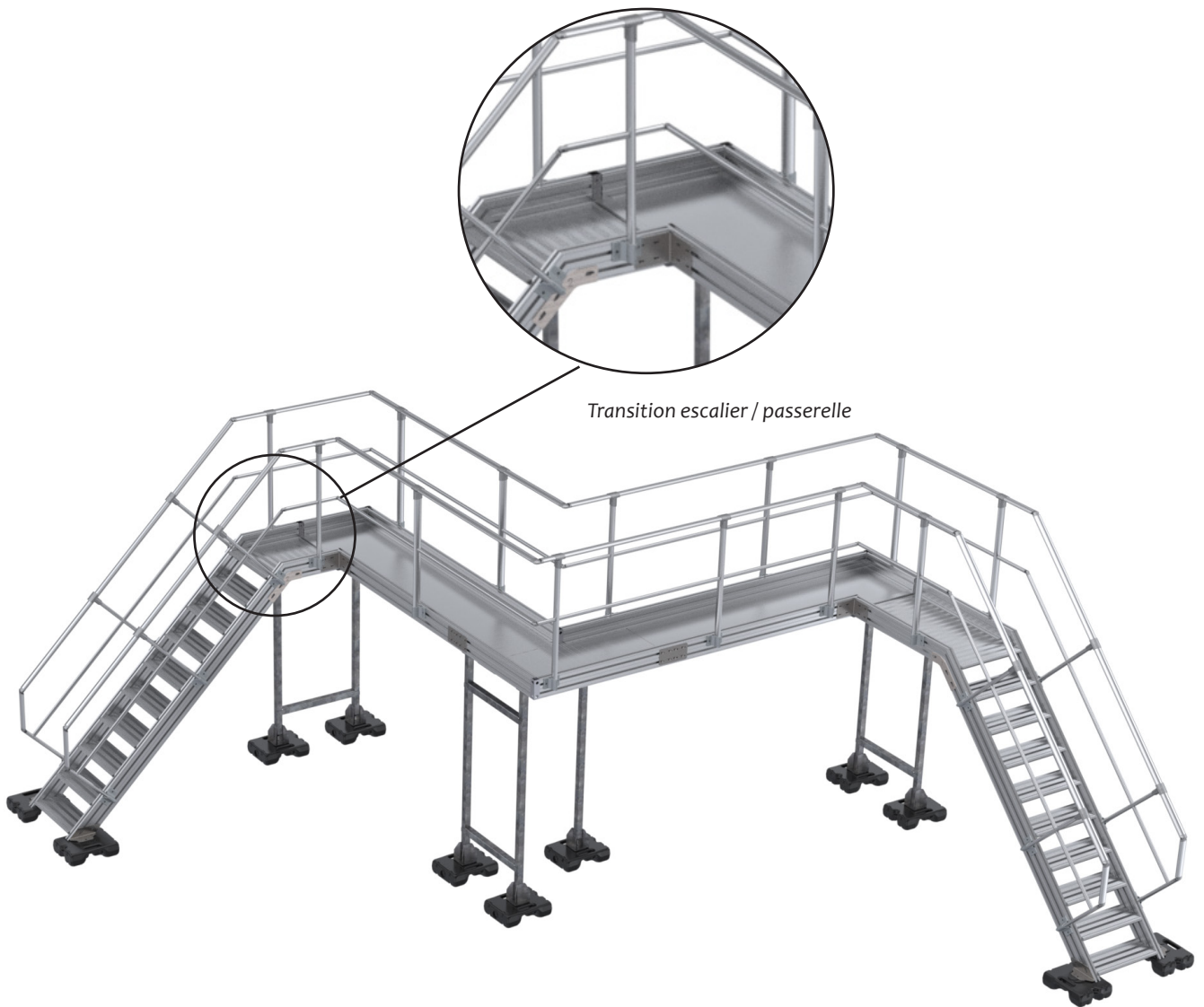
Le garde-corps **SECURILISSE®** peut être ajouté sur un seul côté ou sur les deux en fonction de la configuration des passerelles et escaliers **SECURITOIT®**.



**Configurations spéciales**

**SECURITOM®** est une gamme de dispositifs incluant des passerelles et des escaliers totalement compatibles entre eux.

Cette compatibilité permet d'envisager la mise en conformité d'une zone dans son ensemble quels que soient les changements de pentes et de niveaux.



## Saut de loup

### Description :

**SECURITOIT® sdl** est un escalier double accès collectif qui permet le franchissement d'obstacles tels que les gaines de ventilation, les chemins de câble, les acrotères etc. ...

**SECURITOIT® sdl** peut être équipé de garde-corps conformes NF E 85-015 d'un seul ou des deux côtés.

Le **SECURITOIT® sdl** est standardisé en version auto-portante, mais il est adaptable pour une fixation chevillée dans le sol pour des hauteurs importantes.

Notre bureau d'études est à même de vous proposer des solutions adaptées aux configurations particulières.

### Détails :

**Matière :** Aluminium

**Finition :** Brut, anodisé ou thermolaqué

**Montage :** Livré avec notices, plans consultables sur internet : <http://extranet.somain.fr>



Existe pour différentes hauteurs de franchissement :

- 100 mm
- 300 mm
- 500 mm
- 700 mm
- 900 mm
- 1100 mm
- 1300 mm



### ✓ Avantages

**SECURITOIT® sdl** est un saut de loup léger, rapide et facile à installer, composé de marches et d'un platelage anti-dérapant.

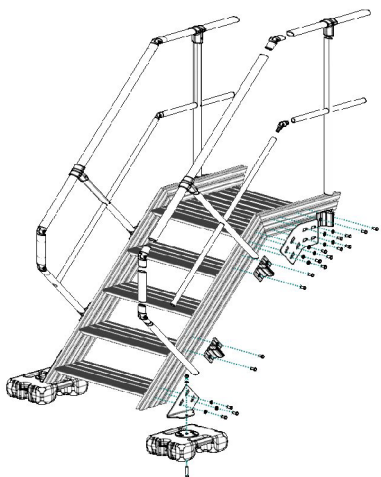
**SECURITOIT®** est une gamme de dispositifs incluant des passerelles, des escaliers et des sauts de loup totalement compatibles entre eux. Cette compatibilité permet d'envisager la mise en conformité d'une zone dans son ensemble quels que soient les changements de pentes et de niveaux.

### ⓘ Options

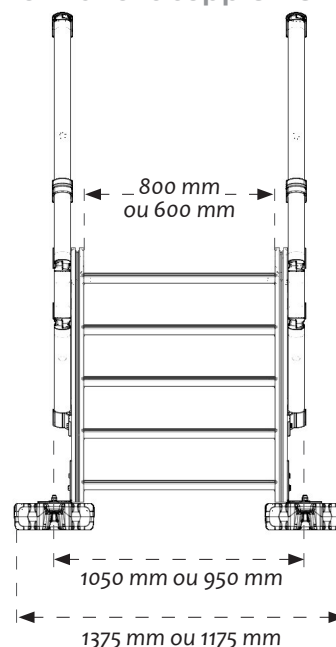
Le garde-corps **SECURILISSE®** est adaptable sur toute la longueur des passerelles et sauts de loup **SECURITOIT®**.

Il peut être ajouté sur un seul coté ou sur les deux en fonction de la configuration.

Existe en version plus étroite, **largeur : 600 mm**.



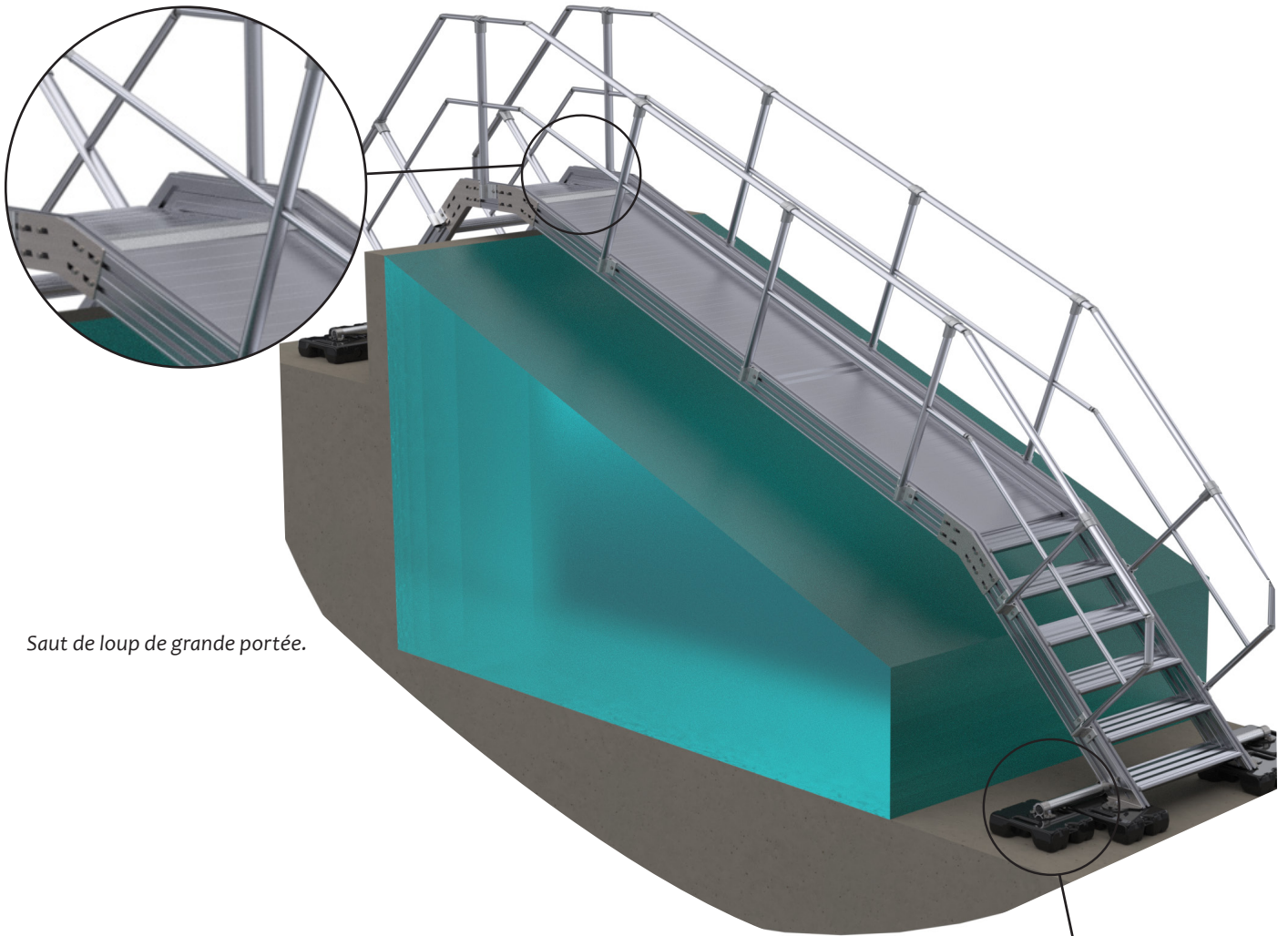
### ⓘ Informations supplémentaires





**Configurations spéciales**

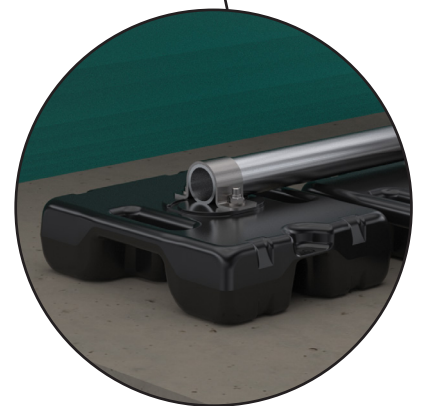
Exemples illustrant les possibilités d'adaptation du **SECURITOM® sdi** par notre bureau d'études :



Saut de loup de grande portée.



Saut de loup asymétrique.







LA DIFFÉRENCE SE MESURE PARFOIS  
DANS LES PLUS INFIMES DÉTAILS *John Pawson, architecte designer*

WWW.3CSERVICES.CH

