



... **ÉCHELLES | GARDE-CORPS**
... **GROUPE 11**
...

WWW.3CSERVICES.CH

“La différence se mesure parfois dans les plus infimes détails”

John Pawson, architecte designer



Partenaire des entreprises de construction depuis 23 ans, 3C Services propose à ses clients des solutions sur mesure avec des éléments préfabriqués en métal et des ferrements dans le domaine de la construction métallique et bois. Ce sont par exemple des poignées, serrures, ferme-portes, automatismes pour les fenêtres, ouvre-portes et coupes, escaliers et balcons industriels, brise-soleil, bardages, boîtes aux lettres intelligentes, grilles caillebotis, mobilier urbain...

Nous ne fabriquons rien nous-mêmes, notre différence c'est :

- Notre proximité
- Une écoute attentive de vos demandes
- Un accompagnement dans les moindres détails
- La meilleure solution avec le fournisseur optimal
- La création d'un nouveau produit sur mesure (rénovation)
- Un accès privilégié à des fabricants de produits spécialisés dans l'Europe centrale
- Une équipe de plus de 20 collaborateurs qui communiquent dans 4 langues

3C Services SA intervient déjà au stade de la conception du bâtiment.

Nous sommes consultés par les architectes, les ingénieurs, les entreprises générales ou spécialisées, les constructeurs métalliques et bois et les façadiers pour résoudre des problèmes techniques particulièrement pointus. Nous serons votre partenaire dès la conception de votre projet jusqu'à la mise en service et sa maintenance.

NORMAL D'ÊTRE AUX NORMES

Norme EN ISO 14122-4

4.2.1

Nécessité d'utiliser un dispositif de protection contre les chutes. En cas de hauteur de chute totale ≥ 3000 mm, l'échelle doit être munie d'un dispositif de protection contre les chutes.

4.3.2

Systèmes d'échelles d'une hauteur totale $h > 3$ m et ≤ 10 m. Ces systèmes peuvent être conçus avec une volée unique ou des volées décalées et doivent être munis :

D'une crinoline, ou d'un anti-chute mobile sur support d'assurage rigide (anti-chute). L'anti-chute ne peut être utilisé que par des personnes bien entraînées et uniquement lorsqu'il est impossible d'utiliser une crinoline.

4.3.3

Systèmes d'échelles d'une hauteur totale $h > 10$ m. Ces systèmes doivent être conçus :

Sous la forme de volées décalées avec soit une crinoline, soit un anti-chute; sous la forme d'une volée unique avec un anti-chute. En cas d'utilisation de volées décalées, la hauteur de volée maximale h ne doit pas être supérieure à 6 m.

5.4.1

Des moyens adaptés permettant de prévenir les chutes de hauteur de personnes doivent être prévus sur une longueur d'au moins 1,5 m :

De part et d'autre de l'axe perpendiculaire à l'échelle, ou sur toute la longueur du palier s'il est inférieure à 3000 mm, ou de part et d'autre des passerelles adjacentes avec plinthe de sécurité de 100 mm.

Lorsqu'un anti-chute est utilisé, il ne doit être possible de se raccorder à ce dispositif ou de s'en détacher qu'à partir d'une aire/position sûre.

5.4.3

Aire d'arrivée (sortie)

Le sommet de l'échelon supérieur/de la marche supérieure doit être positionné au même niveau que la surface de circulation de l'aire d'arrivée. L'espace entre la surface de circulation et l'échelon supérieur/la marche supérieure doit être entre 60 et 75 mm.

5.4.4.1

Sortie frontale ou latérale.

La largeur de l'orifice d'accès doit être ≥ 500 mm et ≤ 700 mm.

5.4.4.2

Portillons à fermeture automatique.

Pour prévenir les chutes à travers l'orifice d'accès dans l'aire d'arrivée, cet orifice doit être équipé d'un portillon à fermeture automatique. Les portillons à fermeture automatique doivent répondre aux prescriptions de l'article 7 de l'ISO/DIS 14122-3:2013.

5.5.1.2

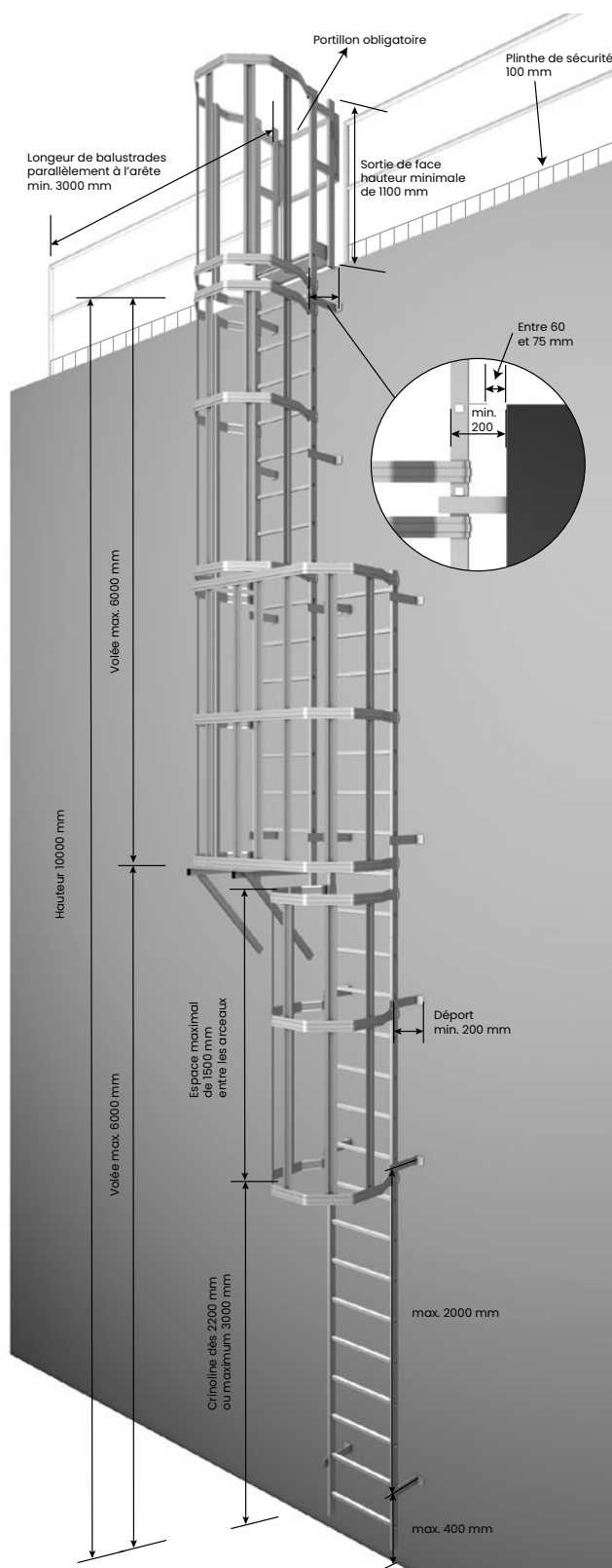
Le dégagement à l'intérieur de l'arceau de crinoline doit être ≥ 650 mm et ≤ 800 mm. Dans la zone d'arrivée, la crinoline doit être rehaussée jusqu'à la hauteur du garde-corps de l'aire d'arrivée. La partie la plus basse de la crinoline, par exemple arceau inférieur, doit prendre naissance à une hauteur ≥ 2200 mm et ≤ 3000 mm au-dessus de l'aire de départ.

Ordonnance 4 relative à la loi sur le travail art. 11

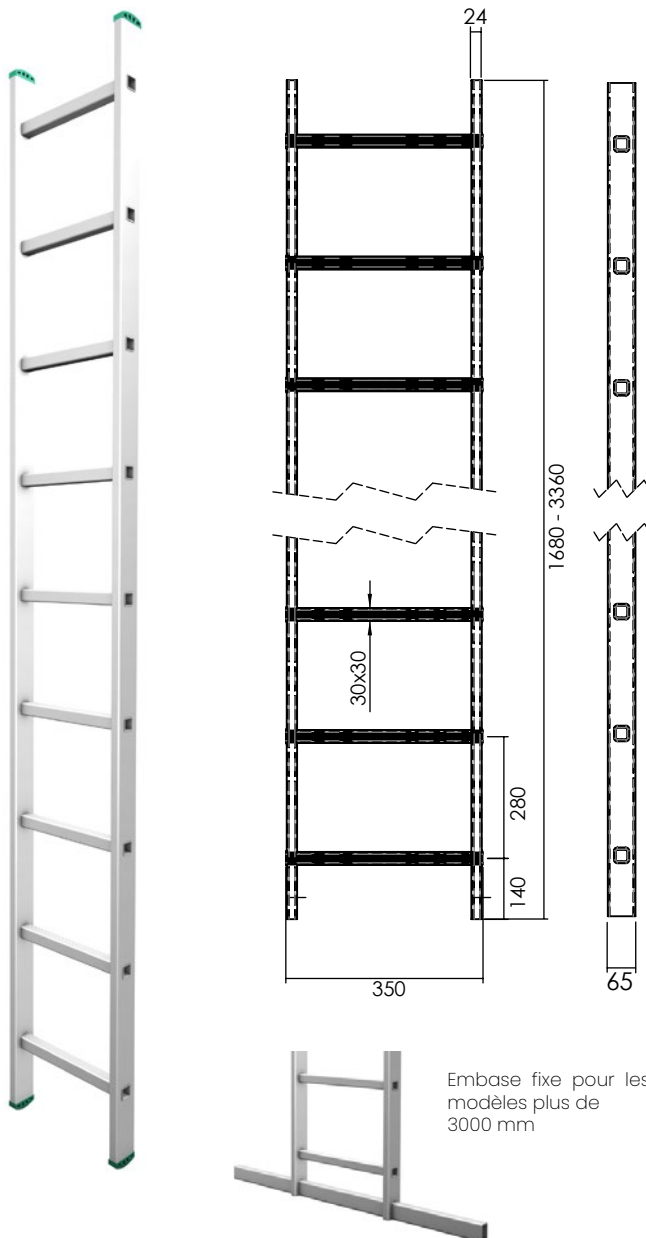
Lorsque l'échelle est utilisée pour atteindre un endroit non protégé présentant des risques de chutes tel qu'un toit plat, l'arête de celui-ci doit être munie de balustrades des deux côtés de l'échelle, afin d'éviter que des personnes puissent tomber. En règle générale, ces balustrades auront :

- 1,5 m de longueur parallèlement à l'arête
- 2 m perpendiculairement

Sous réserve de changement



Informations	Page
Echelles simples	5-9
Echelles de puits	10-12
Echelles à crinoline 450 mm	13-18
Echelles à crinoline 600 mm	19-32
Echelles avec rail de sécurité	33
Echelles en fibre isolante	34-37
Echelons	38-39
Garde-corps	40-46
Ligne de vie	47



Série ECO 350 mm

- Pour un usage ponctuel
- Aluminium
- Montants de 65 x 24 mm
- Echelons antidérapants de 30 x 30 mm sertis
- Entraxe entre les échelons : 280 mm
- Largeur : 350 mm

N° d'art.	Longueur	Echelons	Poids
11.1000.01.10	1720	6	2.8
11.1000.02.10	2000	7	3.2
11.1000.03.10	2280	8	3.6
11.1000.04.10	2560	9	4.0
11.1000.05.10	2840	10	4.5
11.1000.06.10	3120	11	5.0
11.1000.07.10	3400	12	5.5

Accessoires

Kit de 2 crochets

N° d'art.
11.1100.01.10

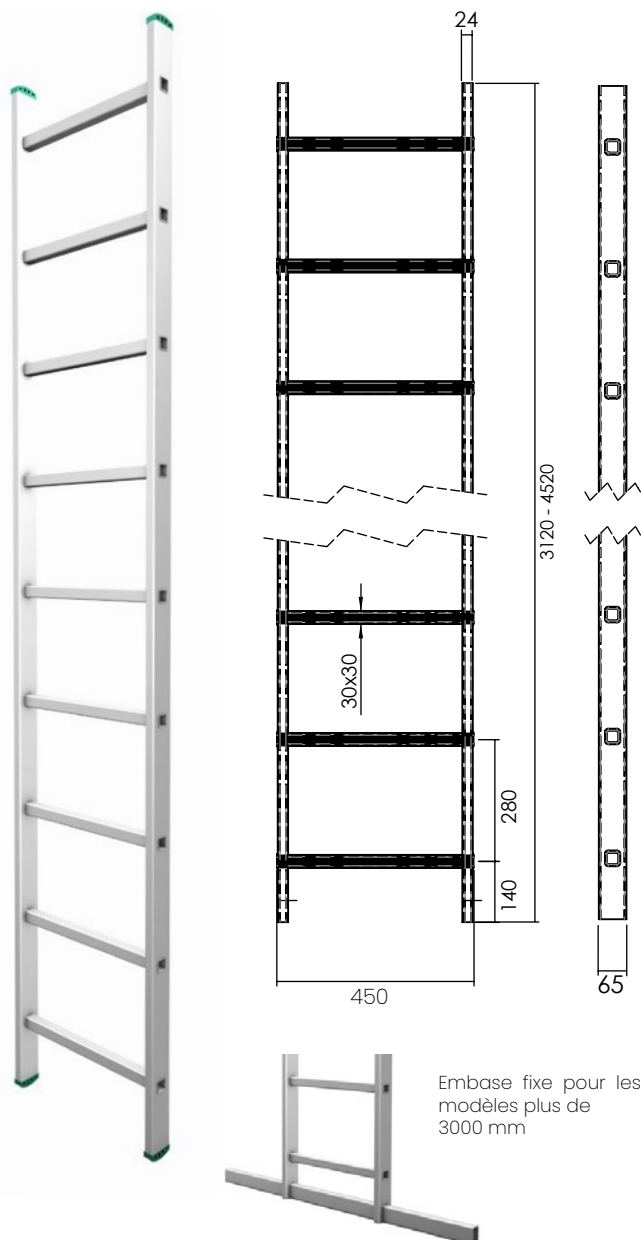
Barre d'accroche en alu à visser

N° d'art. Longueur Diamètre
11.1110.01.10 650 25

Antivol pour échelle avec cadenas

N° d'art. Exécution
11.1120.01.10 Cadenas même fermeture

Pas aux normes pour être fixée au mur !



Série PRO 450 mm

L'échelle simple série PRO est utilisée pour un usage professionnel. Elle est fabriquée avec des profilés renforcés.

- Matière : Aluminium
- Montants : 65 x 24 mm
- Echelons antidérapants : 30 x 30 mm sertis
- Entraxe entre les échelons : 280 mm
- Largeur : 450 mm

N° d'art.	Longueur	Echelons	Poids
11.1010.01.10	1720	6	4.0
11.1010.02.10	2000	7	4.7
11.1010.03.10	2280	8	5.3
11.1010.04.10	2560	9	6.0
11.1010.05.10	2840	10	6.5
11.1010.06.10	3120	11	7.3
11.1010.07.10	3400	12	7.6
11.1010.08.10	3680	13	9.0
11.1010.09.10	3960	14	9.6
11.1010.10.10	4240	15	10.3
11.1010.11.10	4520	16	11

Accessoires

Kit de 2 crochets

N° d'art.
11.1100.01.10

Barre d'accroche en alu à visser

N° d'art.	Longueur	Diamètre
11.1110.01.10	650	25

Antivol pour échelle avec cadenas

N° d'art.	Exécution
11.1120.01.10	Cadenas même fermeture

Pas aux normes pour être fixée au mur !

Echelle à coulisse deux plans

L'échelle à coulisse à main deux plans s'installe facilement pour les interventions courtes. Elle permet l'accès pour la maintenance des ascenseurs et d'accéder aux toitures depuis les cages d'escaliers.

- Matière : Aluminium
- Montants : 65 x 24 mm
- Echelons antidérapants : 30 x 30 mm sertis
- Entraxe entre les échelons : 280 mm
- Largeur L1 : 401 mm
- Largeur L2 : 342 mm
- Crochets : Pré-montés

N° d'art.	Longueur pliée/dépliée	Echelons	Hauteur à gravir	Poids
11.1020.01.10	1720 / 2521	6	2.465	7.0
11.1020.02.10	2000 / 3081	7	3.006	8.0
11.1020.03.10	2280 / 3641	8	3.547	9.0
11.1020.04.10	2560 / 4201	9	4.088	10.0
11.1020.05.10	2840 / 4761	10	4.629	11.0
11.1020.06.10	3120 / 5321	11	5.170	12.0
11.1020.07.10	3400 / 5881	12	5.711	13.0
11.1020.08.10	3680 / 6441	13	6.252	14.0



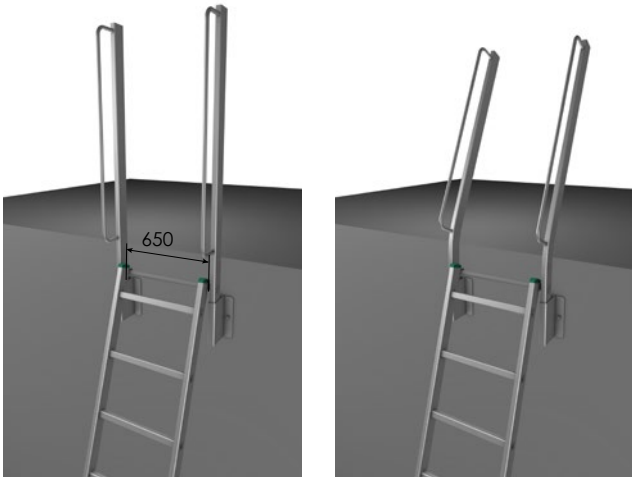
Accessoires

N° d'art.	Longueur	Diamètre
11.1110.01.10	650	25

Antivol pour échelle avec cadenas

N° d'art.	Exécution
11.1120.01.10	Cadenas même fermeture

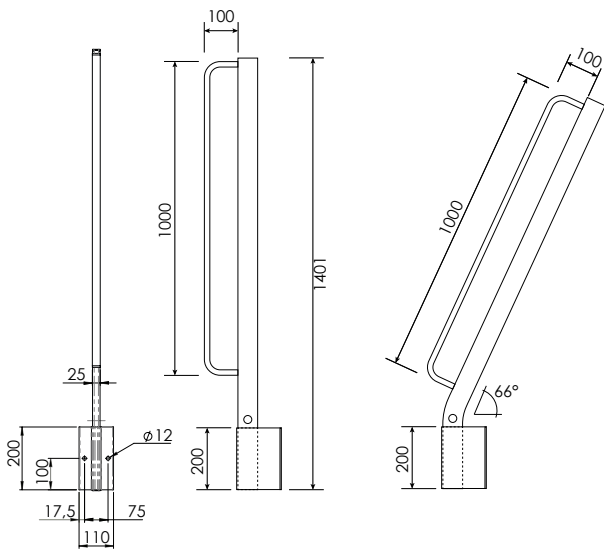
Pas aux normes pour être fixée au mur !



Crosse de sortie fixation simple, à visser

- Droite ou inclinée
- Barre d'accroche intégrée

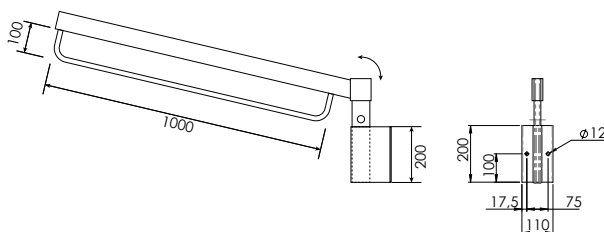
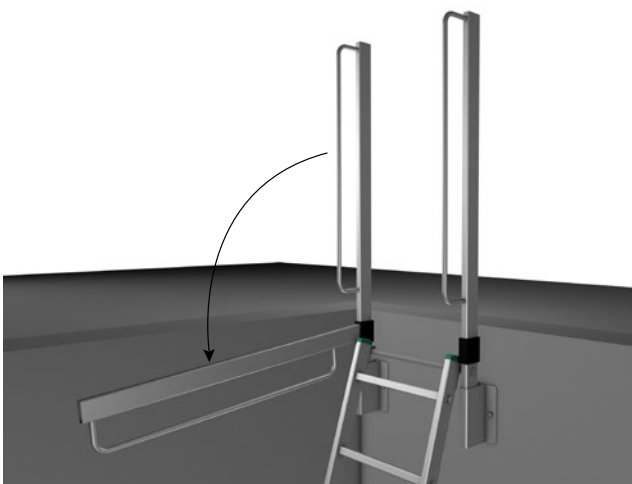
N° d'art.	Quantité	Exécution
11.1030.01.10	Par paire	Droite
11.1030.02.10	Par paire	Inclinée



Crosse de sortie rabattable

- Barre d'accroche intégrée

N° d'art.	Quantité	Exécution
11.1060.01.10	Par paire	droite





Crosse de sortie coulissante

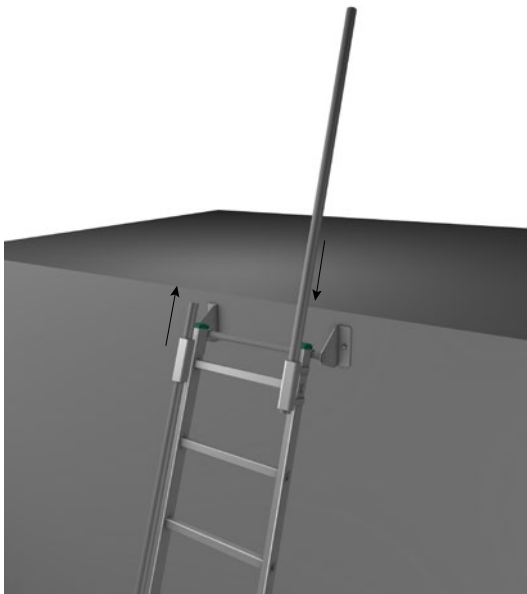
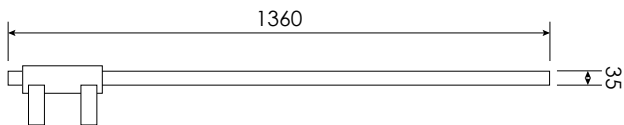
- Diamètre : Ø 35 mm
- Longueur : 1360 mm

N° d'art.

11.1070.01.10

Exécution

1 sortie coulissante





Echelle de puits 340 mm acier zingué au feu

- Matière : Acier zingué au feu
- Montants ronds : 1" gaz = 33.7 mm
- Echelons cannelures antidérapantes : 20/25 mm
- Largeur d'échelle : 340 mm
- Entraxe entre les échelons : 300 mm
- Console de fixation : 110 mm

N° d'art.	Longueur	Echelons	Consoles
11.2000.600.00	600	2	4
11.2000.700.00	700	2	4
11.2000.800.00	800	2	4
11.2000.01.00	900	3	4
11.2000.02.00	1200	4	4
11.2000.03.00	1500	5	4
11.2000.04.00	1800	6	4
11.2000.05.00	2100	7	4
11.2000.06.00	2400	8	4
11.2000.07.00	2700	9	4
11.2000.08.00	3000	10	6
11.2000.09.00	3300	11	6
11.2000.10.00	3600	12	6
11.2000.11.00	3900	13	6
11.2000.12.00	4200	14	8
11.2000.13.00	4500	15	8
11.2000.14.00	4800	16	8
11.2000.15.00	5100	17	8
11.2000.16.00	5400	18	8
11.2000.17.00	5700	19	10
11.2000.18.00	6000	20	10

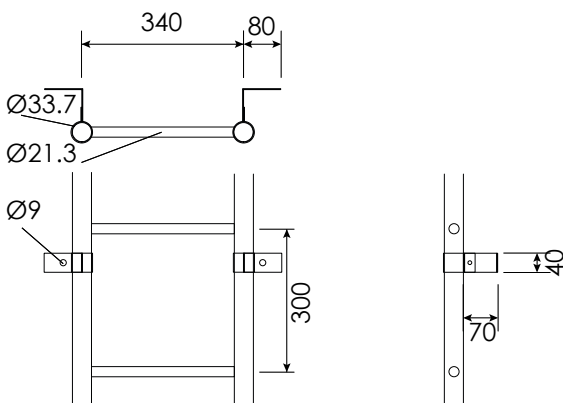
Crosse de sortie amovible

- Matière : Acier zingué au feu
- Longueur : 1100 mm
- Avec 1 échelon
- Avec crochets de suspension

N° d'art.	Longueur
11.2010.01.00	1100

Kit de jonction échelle

N° d'art.
11.2010.02.00





Echelle de puits 340 mm aluminium brut

- Matière : Aluminium brut
- Montants ronds : 1" gaz = 33.7 mm
- Echelons cannelures antidérapantes : 20/25 mm
- Largeur d'échelle : 340 mm
- Entraxe entre les échelons : 300 mm
- Console de fixation : 110 mm

N° d'art.	Longueur	Echelons	Consoles
11.2000.600.10	600	2	4
11.2000.700.10	700	2	4
11.2000.800.10	800	2	4
11.2000.01.10	900	3	4
11.2000.02.10	1200	4	4
11.2000.03.10	1500	5	4
11.2000.04.10	1800	6	4
11.2000.05.10	2100	7	4
11.2000.06.10	2400	8	4
11.2000.07.10	2700	9	6
11.2000.08.10	3000	10	6
11.2000.09.10	3300	11	6
11.2000.10.10	3600	12	6
11.2000.11.10	3900	13	8
11.2000.12.10	4200	14	8
11.2000.13.10	4500	15	8
11.2000.14.10	4800	16	8
11.2000.15.10	5100	17	10
11.2000.16.10	5400	18	10
11.2000.17.10	5700	19	10
11.2000.18.10	6000	20	10

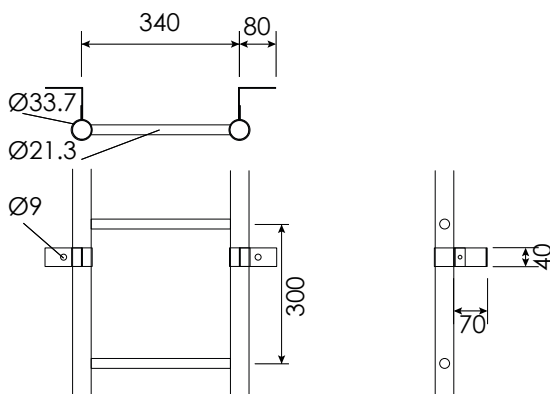
Crosse de sortie amovible

- Matière : Aluminium brut
- Longueur : 1100 mm
- Avec 1 échelon
- Avec crochets de suspension

N° d'art.	Longueur
11.2010.01.10	1100

Kit de jonction échelle

N° d'art.
11.2010.02.10





Echelle de puits 340 mm Inox V2A (V4A)

- Matière : Inox V2A (Sur demande, disponible en Inox V4A)
- Montants ronds : 1" gaz = 33.7 mm
- Echelons cannelures antidérapantes : 20/25 mm
- Largeur d'échelle : 340 mm
- Entraxe entre les échelons : 300 mm
- Console de fixation : 110 mm

N° d'art.	Longueur	Echelons	Consoles
11.2000.600.82	600	2	4
11.2000.700.82	700	2	4
11.2000.800.82	800	2	4
11.2000.01.82	900	3	4
11.2000.02.82	1200	4	4
11.2000.03.82	1500	5	4
11.2000.04.82	1800	6	4
11.2000.05.82	2100	7	4
11.2000.06.82	2400	8	4
11.2000.07.82	2700	9	4
11.2000.08.82	3000	10	6
11.2000.09.82	3300	11	6
11.2000.10.82	3600	12	6
11.2000.11.82	3900	13	6
11.2000.12.82	4200	14	8
11.2000.13.82	4500	15	8
11.2000.14.82	4800	16	8
11.2000.15.82	5100	17	8
11.2000.16.82	5400	18	8
11.2000.17.82	5700	19	10
11.2000.18.82	6000	20	10

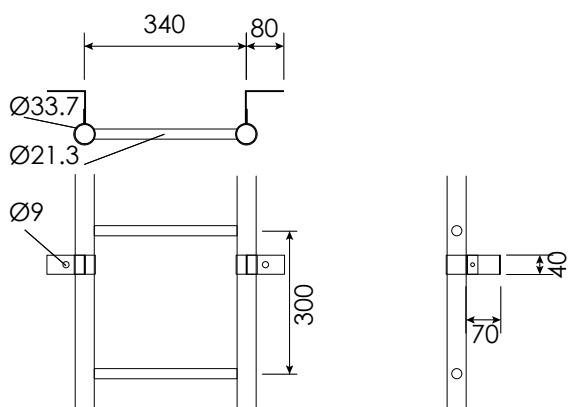
Crosse de sortie amovible

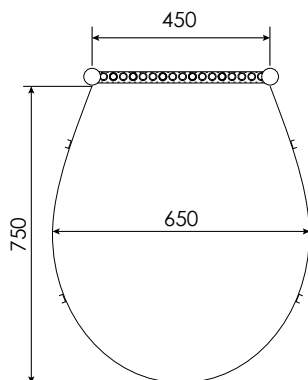
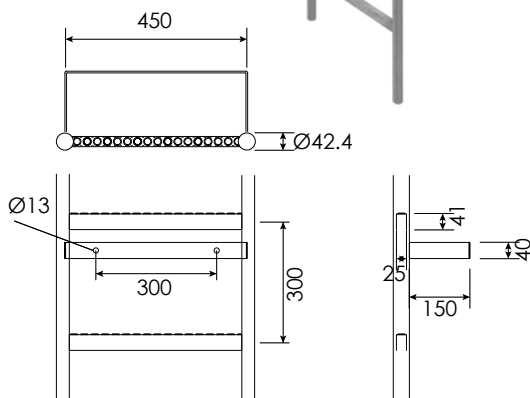
- Matière : Inox V2A (Sur demande, disponible en Inox V4A)
- Longueur : 1100 mm
- Avec 1 échelon
- Avec crochets de suspension

N° d'art.	Longueur
11.2010.01.82	1100

Kit de jonction échelle

N° d'art.
11.2010.02.82





Echelle à crinoline 450 mm acier zingué au feu

- Sur mesure
- Matière : Acier zingué au feu
- Montants ronds : 5/4" gaz = 42.4 mm
- Echelons perforés antidérapants : 25/30/2 mm
- Largeur d'échelle : 450 mm
- Entraxe entre les échelons : 300 mm
- Console de fixation forme en U soudée : 150/450/40/2 mm

N° d'art.	Exécution
11.3000.01.00	Au mètre linéaire

Crosse de sortie

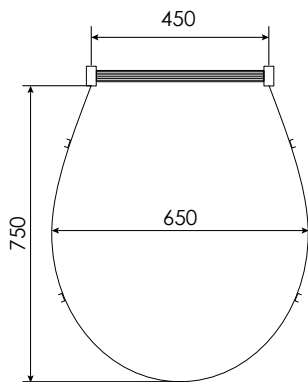
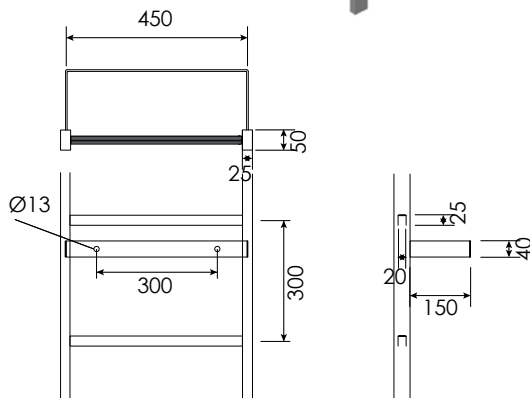
- Matière : Acier zingué au feu
- Montants ronds : 5/4" gaz = 42.4 mm
- Crosse de sortie: prolongement fixe 1100 mm

N° d'art.	Exécution
11.3010.01.00	Crosse de sortie

Crinoline

- Matière : Acier zingué au feu
- En kit
- Sur mesure

N° d'art.	Exécution
11.3020.01.00	Au mètre linéaire



Echelle à crinoline 450 mm aluminium

- Sur mesure
- Matière : Aluminium brut
- Montants : 50/25/3 mm
- Echelons cannelures antidérapantes : 20/25/3 mm
- Largeur d'échelle : 450 mm
- Entraxe entre les échelons : 300 mm
- Console de fixation forme en U soudée : 150/450/40/2 mm

N° d'art.	Exécution
11.3000.01.10	Au mètre linéaire

Crosse de sortie

- Matière : Aluminium brut
- Montants : 50/25/3 mm
- Crosse de sortie: prolongement fixe 1100 mm

N° d'art.	Exécution
11.3010.01.10	Crosse de sortie

Crinoline

- Matière : Aluminium brut
- En kit
- Sur mesure

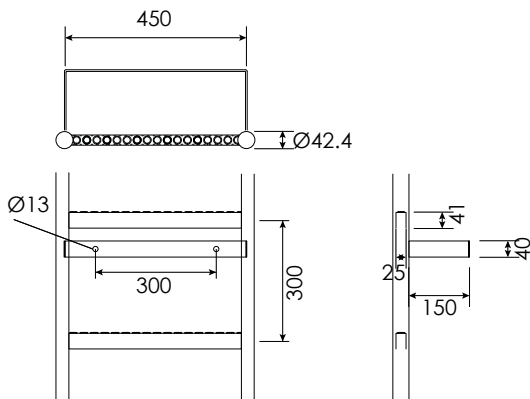
N° d'art.	Exécution
11.3020.01.10	Au mètre linéaire



Echelle à crinoline 450 mm Inox V2A (V4A)

- Matière : Inox V2A ou V4A
- Montants ronds : 5/4" gaz = 42.4 mm
- Echelons perforés antidérapants : 25/41/2 mm
- Largeur d'échelle : 450 mm
- Entraxe entre les échelons : 300 mm
- Console de fixation forme en U soudée : 150/450/40/2 mm

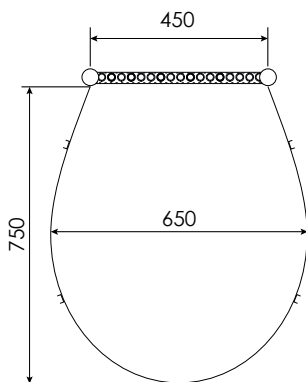
N° d'art.	Exécution	Matière
11.3000.01.82	Au mètre linéaire	V2A
11.3000.01.84	Au mètre linéaire	V4A



Crosse de sortie

- Matière : Inox V2A ou V4A
- Montants ronds : 5/4" gaz = 42.4 mm
- Crosse de sortie: prolongement fixe 1100 mm

N° d'art.	Exécution	Matière
11.3010.01.82	Crosse de sortie	V2A
11.3010.01.84	Crosse de sortie	V4A

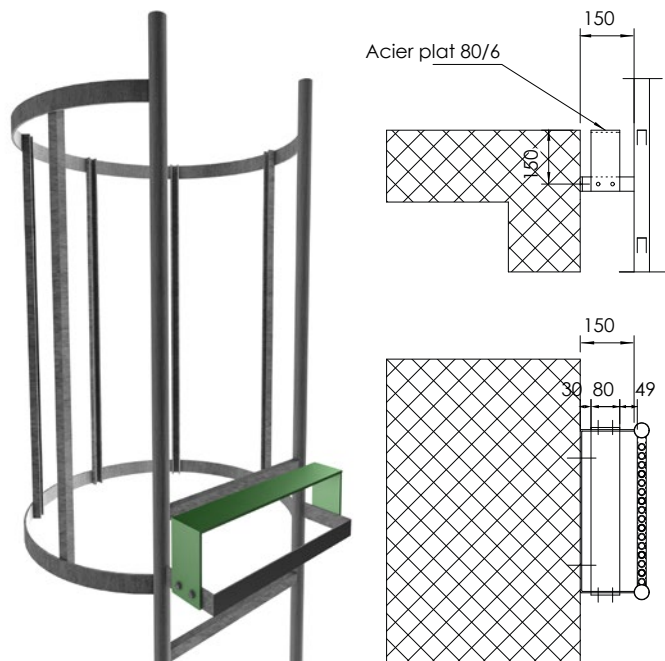


Crinoline

- Matière : Inox V2A ou V4A
- En kit
- Sur mesure

N° d'art.	Exécution	Matière
11.3020.01.82	Au mètre linéaire	V2A
11.3020.01.84	Au mètre linéaire	V4A

3 ÉCHELLES À CRINOLINE 450 MM



Marche palière

- Matière : Acier zingué au feu / Aluminium / Inox V2A ou V4A
- En kit

Cet élément est à commander avec l'échelle afin que les pré-perçages soient faits.

Obligatoire selon Norme 5.4.3

L'espace entre la surface de circulation et l'échelon supérieur/ la marche supérieure doit être ≤ 75 mm

N° d'art. Exécution

11.3030.01.00	Acier
11.3030.01.10	Aluminium
11.3030.01.82	Inox V2A
11.3030.01.84	Inox V4A

Portillon automatique

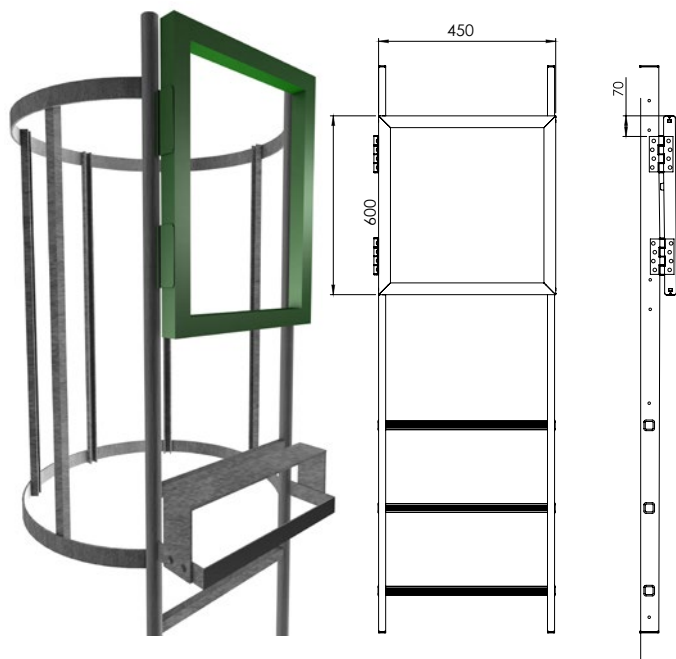
- Matière : Acier zingué au feu / Aluminium / Inox V2A ou V4A
- Profil : 40/40/2 mm
- Dimensions portillon :
 - Hauteur 600 mm
 - Largeur 450 mm
- Charnières : Incluses

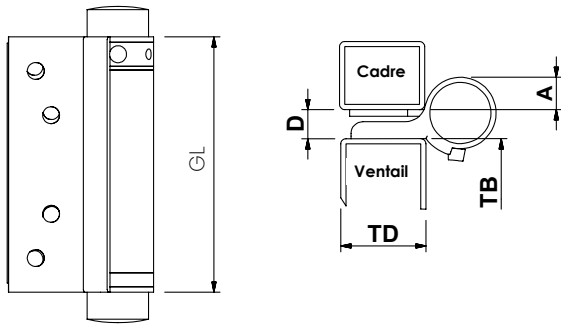
A visser sur la sortie de face.

Cet élément est à commander avec l'échelle afin que les pré-perçages soient faits.

N° d'art. Exécution

11.3040.01.00	Acier
11.3040.01.10	Aluminium
11.3040.01.82	Inox V2A
11.3040.01.42	Inox V4A





Charnières portillon

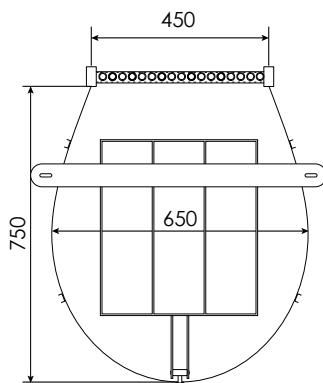
N° d'art.	Exécution
5.388.8.100	Inox



Opercule de condamnation

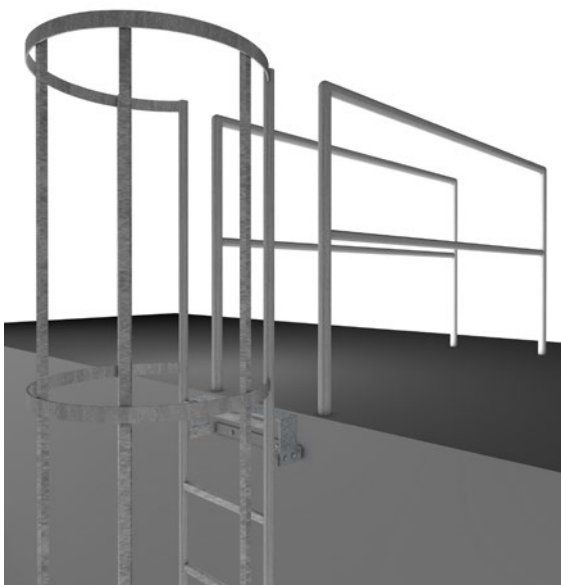
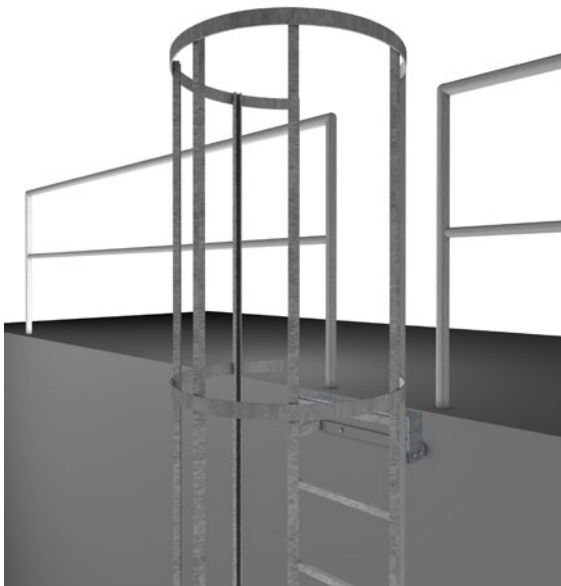
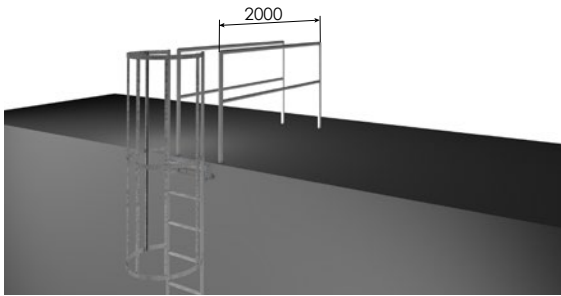
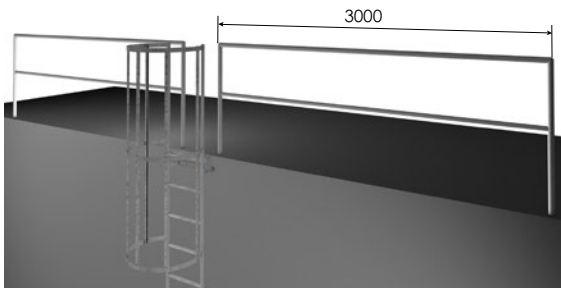
- Matière : Acier zingué au feu / Aluminium / Inox V2A ou V4A
- Sur la crinoline
- Fermeture avec deux cadenas (non fourni)

N° d'art.	Exécution
11.3050.01.00	Acier
11.3050.01.10	Aluminium
11.3050.01.82	Inox V2A
11.3050.01.84	Inox V4A





ÉCHELLES À CRINOLINE 450 MM



Balustrade de sécurité latérale ou parallèle

Selon l'OLT 4 art. 11 :

Lorsque l'échelle est utilisée pour atteindre un endroit non protégé présentant des risques de chutes tel qu'un toit plat, l'arête de celui-ci doit être munie de balustrades des deux côtés de l'échelle, afin d'éviter que des personnes puissent tomber.

En règle générale, ces balustrades auront :

- 3 mètres de longueur parallèlement à l'arête
- 2 mètres perpendiculairement

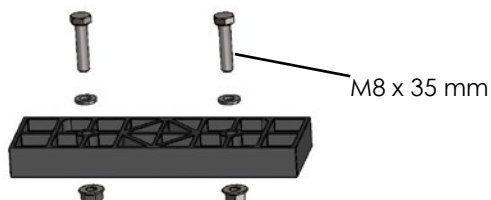
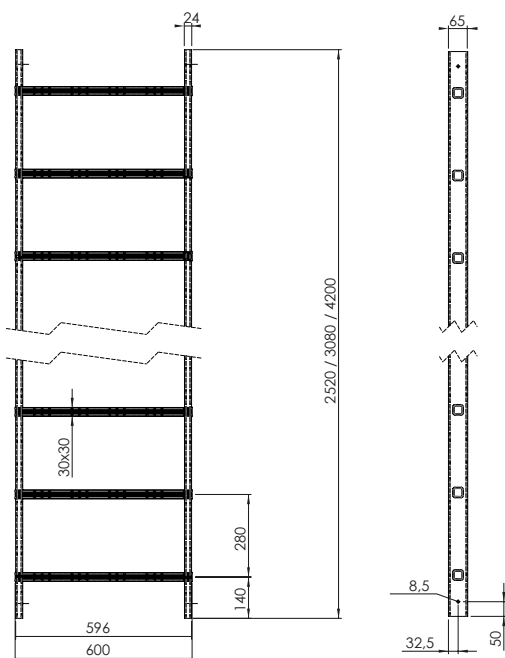
- Matière : Acier zingué au feu
- Montants et main-courante : Ø 43 mm
- Filière intermédiaire : Ø 34 mm



Echelle largeur 600 mm

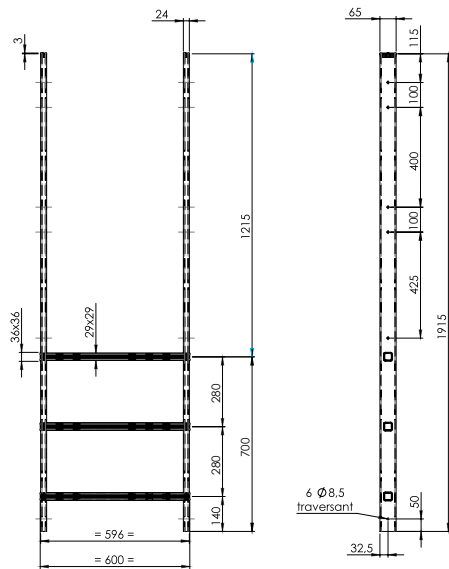
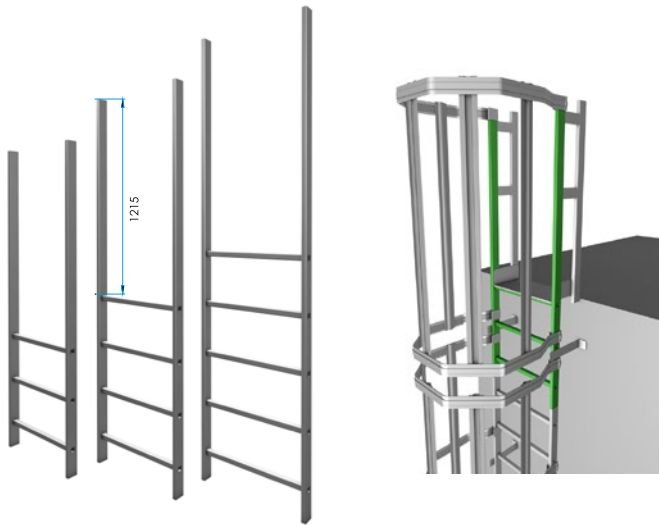
- Matière : Aluminium brut
- Montants : 65 x 24 mm
- Echelons antidérapants : 30 x 30 mm sertis
- Largeur d'échelle hors tout : 600 mm
- Entraxe entre les échelons : 280 mm
- Prépercée pour kit de jonction

N° d'art.	Longueur	Echelons
11.4000.01.10	2520	9
11.4000.02.10	3080	11
11.4000.03.10	4200	15



Kit de jonction échelle

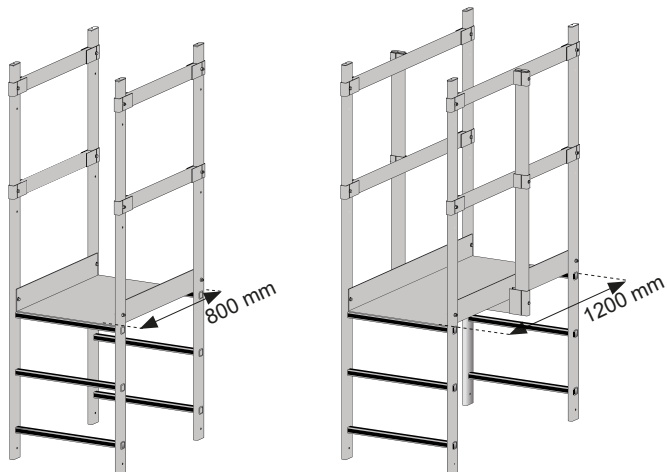
N° d'art.	Exécution
11.4010.01.10	Kit de jonction



Sortie de face

- Matière : Aluminium brut
- Montants : 65 x 24 mm
- Echelons antidérapants : 30 x 30 mm sertis
- Largeur d'échelle hors tout : 600 mm
- Entraxe entre les échelons : 280 mm
- Kit de jonction et bouchons compris

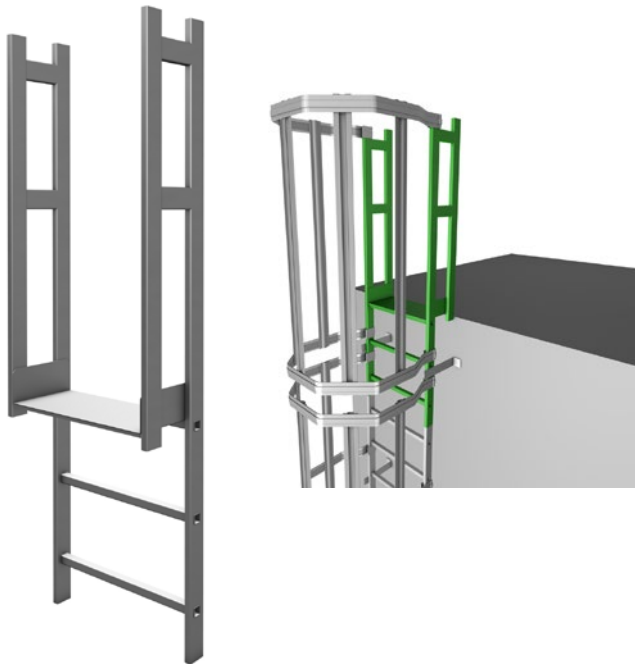
N° d'art.	Longueur	Echelons
11.4030.01.10	700 + 1215	3
11.4030.02.10	960 + 1215	4
11.4030.03.10	1260 + 1215	5
11.4030.04.10	1540 + 1215	6
11.4030.05.10	1820 + 1215	7
11.4030.06.10	2100 + 1215	8
11.4030.07.10	2380 + 1215	9



Palier de sortie

Kit palier de sortie de face

N° d'art.	Longueur
11.4035.01.10	800
11.4035.02.10	1000
11.4035.03.10	1200
11.4035.04.10	1400



Kit marche palière

- Marche palière : 250 ou 500 mm
- Sortie de face : 3 échelons
- Kit de jonction et bouchons compris

N° d'art.	Palier de	Longueur	Echelons
11.4040.01.10	250	700 + 1215	3
11.4040.02.10	500	700 + 1215	3
11.4040.03.10	250	960 + 1215	4
11.4040.04.10	500	960 + 1215	4
11.4040.05.10	250	1260 + 1215	5
11.4040.06.10	500	1260 + 1215	5
11.4040.07.10	250	1540 + 1215	6
11.4040.08.10	500	1540 + 1215	6

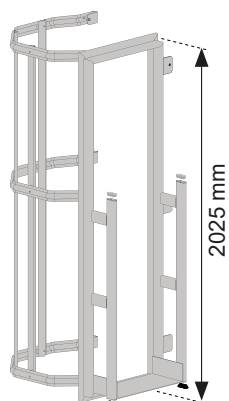
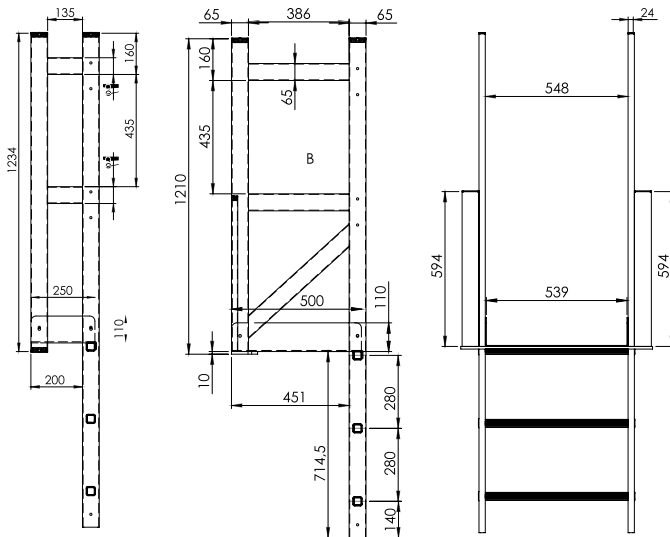


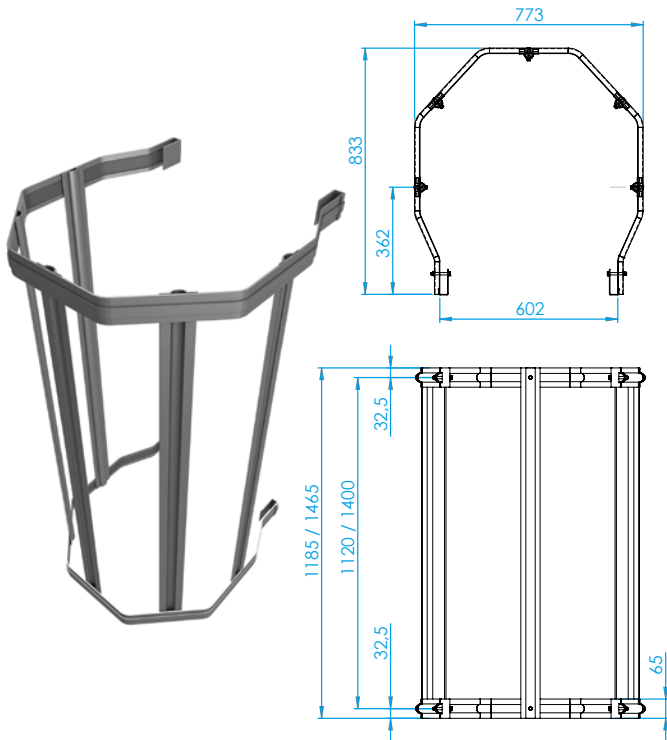
Illustration: sortie latérale droite

Sortie latérale 2025 mm 800 mm

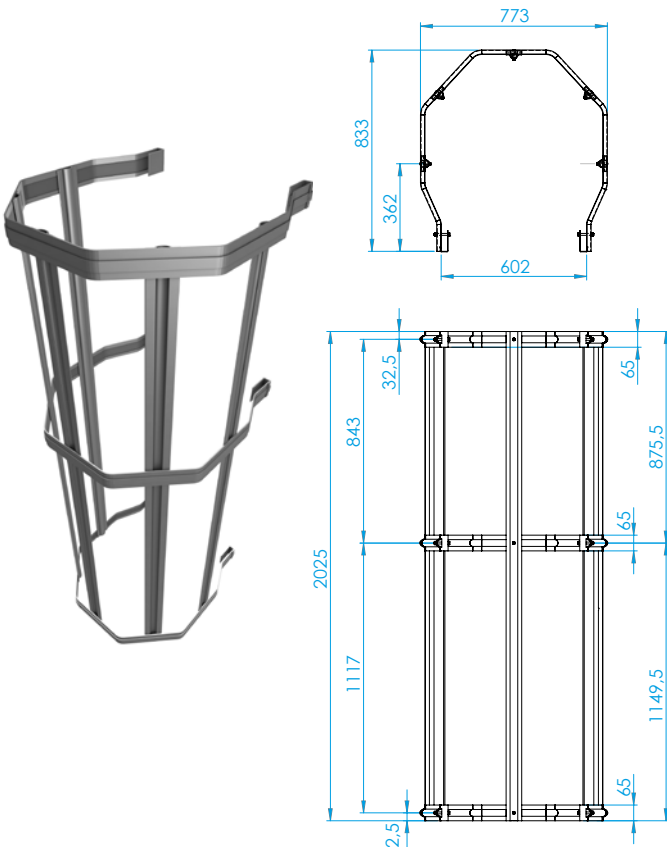
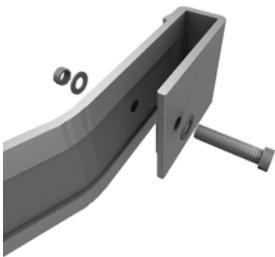
Sortie latérale avec marche palière

N° d'art.	Sortie
11.4045.01.10	Droite
11.4045.02.10	Gauche

Crinoline de 1185 mm ou 1465 mm

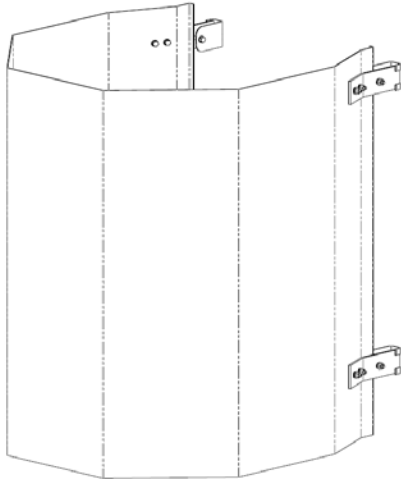


N° d'art.	Longueur
11.4020.00.10	905
11.4020.01.10	1185
11.4020.02.10	1465



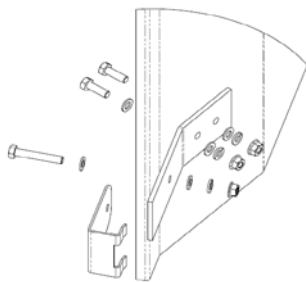
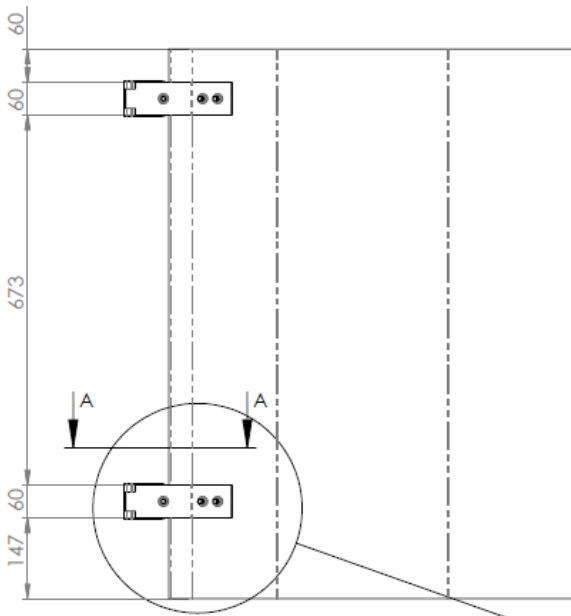
Crinoline de 2025 mm

N° d'art.	Longueur
11.4020.03.10	2025
11.4020.04.10	2865

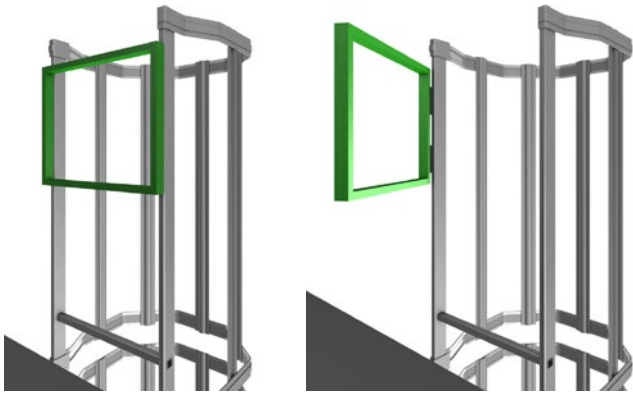


Obturateur pour crinolines

N° d'art.	Longueur	Matière
11.4025.01.10	1000	Aluminium brut tôle perforée

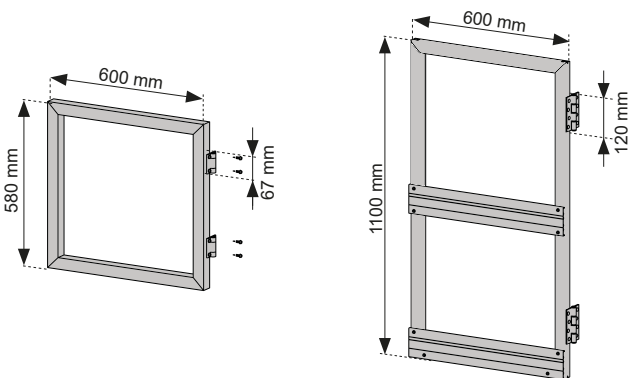
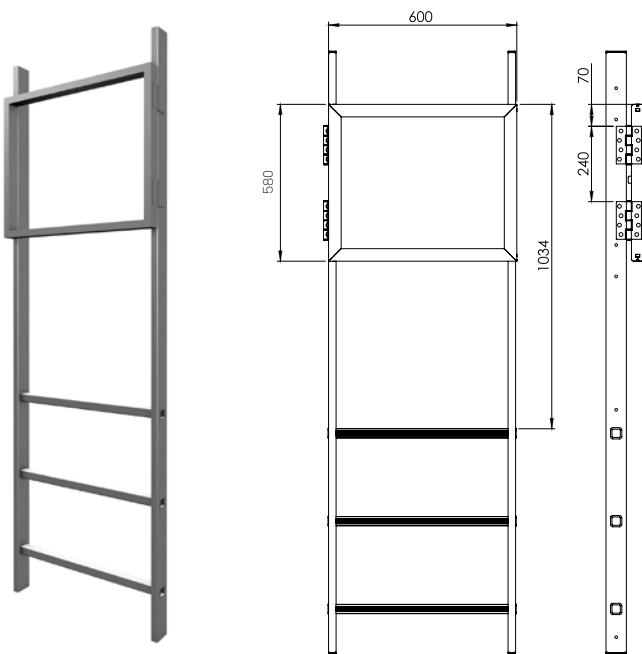


Portillon à fermeture automatique



- Matière : Aluminium brut
- Dimensions portillon : Hauteur de 580 mm
- Charnières : Incluses
- A visser sur la sortie de face

N° d'art.	Hauteur	Largeur
11.4050.01.10	580	600
11.4050.02.10	1100	



Kit portillon H 1100 mm + charnières
(non montées)

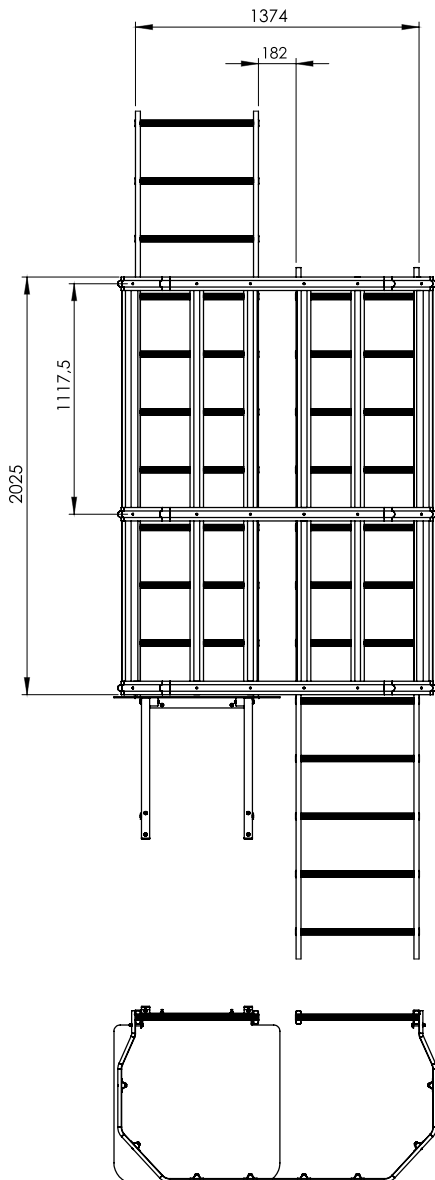


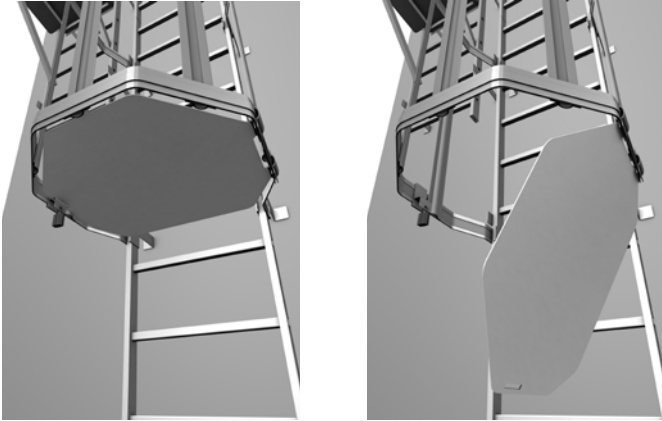
Crinoline double

- Palier de changement de volée et accessoires
- Crinoline de changement de volée
- Obligatoire à partir d'une hauteur de plus de 8 m

N° d'art.

11.4060.01.10

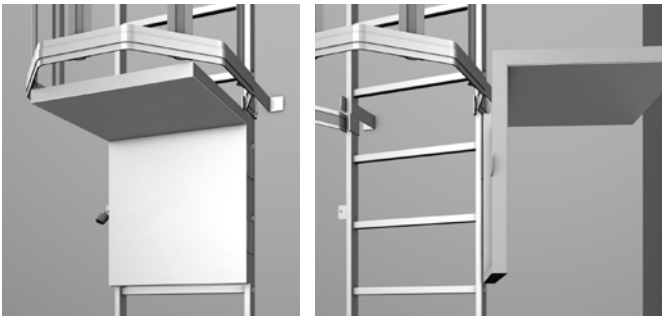
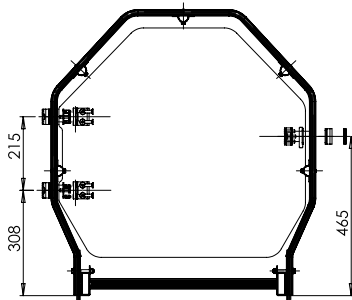




Opercule de condamnation

- Sur la crinoline
- Fermeture avec un cadenas (non fourni)
- Aluminium brut

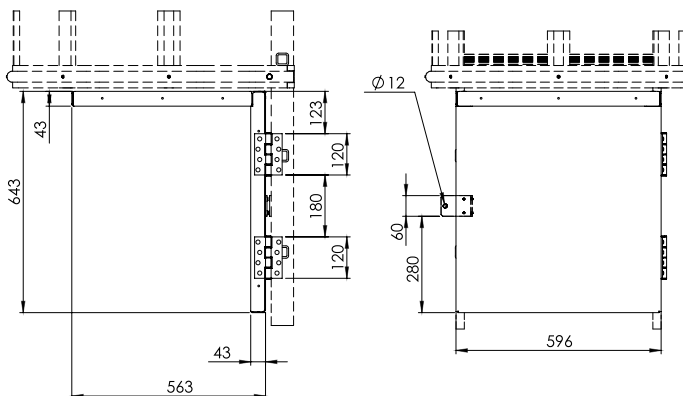
N° d'art.	Désignation
11.4070.01.10	Opercule



Kit demi-porte de condamnation

- Sur l'échelle
- Fermeture avec un cadenas (non fourni)

N° d'art.	Désignation	Matière
11.4090.01.10	Kit demi-porte	Aluminium brut

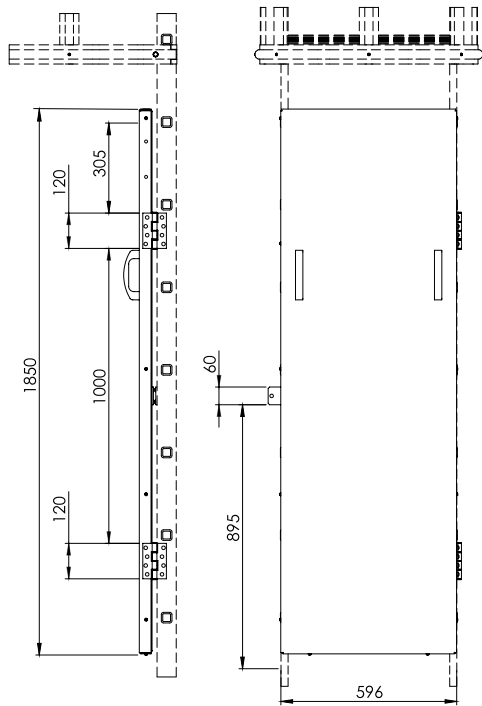




Kit porte de condamnation simple

- Sur l'échelle
- Fermeture avec un cadenas (non fourni)

N° d'art.	Désignation	Matière
11.4080.01.10	Kit porte complète	Aluminium brut

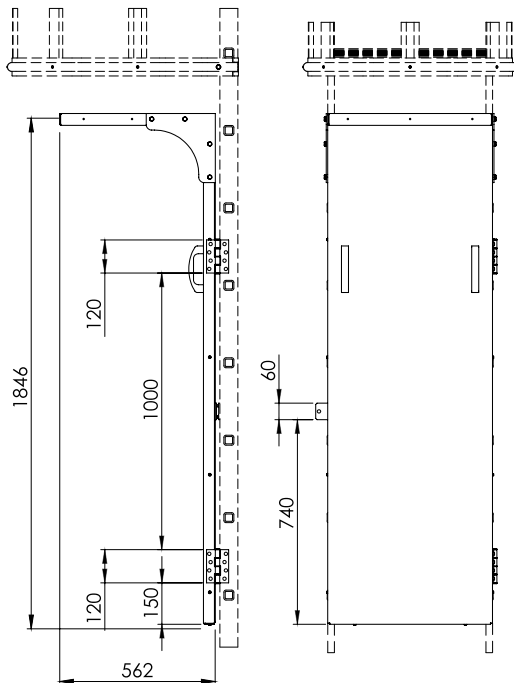


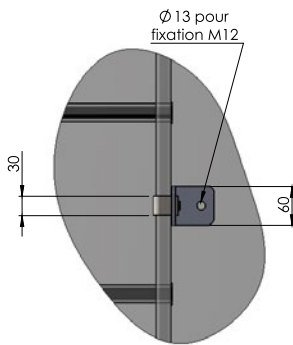
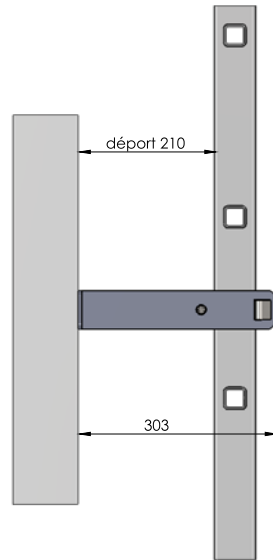


Kit porte de condamnation simple

- Sur l'échelle
- Fermeture avec un cadenas (non fourni)

N° d'art.	Désignation	Matière
11.4100.01.10	Kit porte complète	Aluminium brut

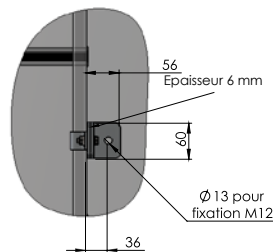




Paire de fixation simple

- Déport de 210 mm

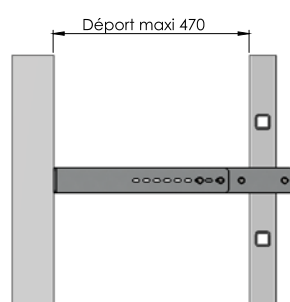
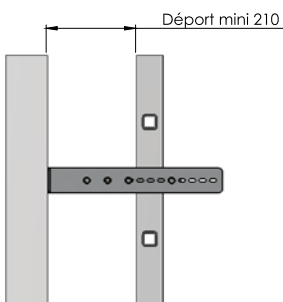
N° d'art.	Désignation	Matière
11.4110.01.10	Fixation simple	Aluminium brut



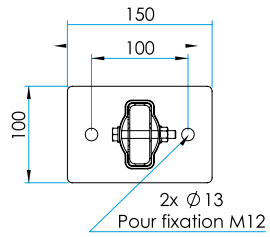
Paire de fixation réglable

- Déport de 210 à 470 mm

N° d'art.	Désignation	Matière
11.4120.01.10	Fixation réglable	Aluminium brut



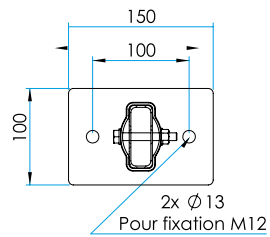
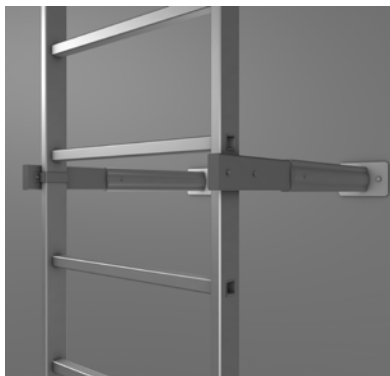
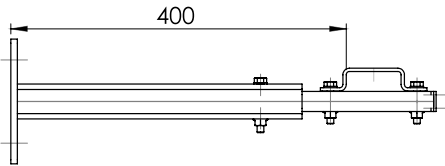
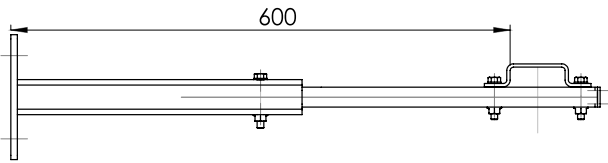
3 ÉCHELLES À CRINOLINE 600 MM



Paire de fixation réglable

- Déport de 400 à 600 mm

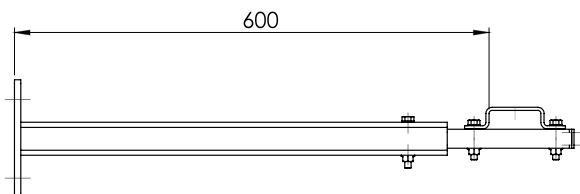
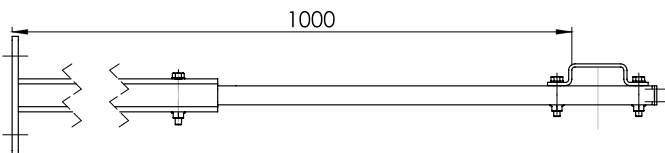
N° d'art.	Désignation	Matière
11.4120.01.10	Fixation réglable	Aluminium brut

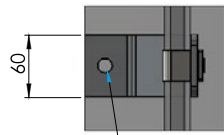


Paire de fixation réglable

- Déport de 600 à 1000 mm

N° d'art.	Désignation	Matière
11.4140.01.10	Fixation réglable	Aluminium brut



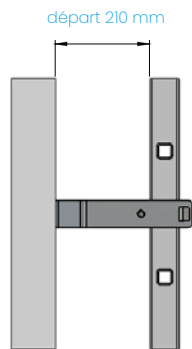
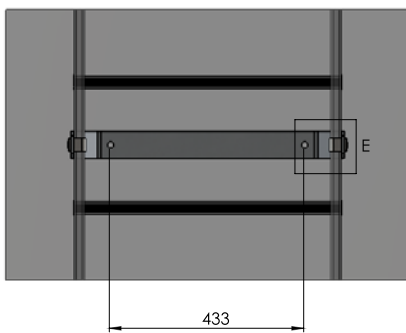


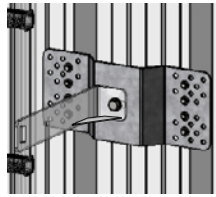
Ø 14 Pour fixation M12

Support berceau

- Déport de 210 mm

N° d'art.	Désignation	Matière
11.4150.01.10	Fixation simple	Aluminium brut

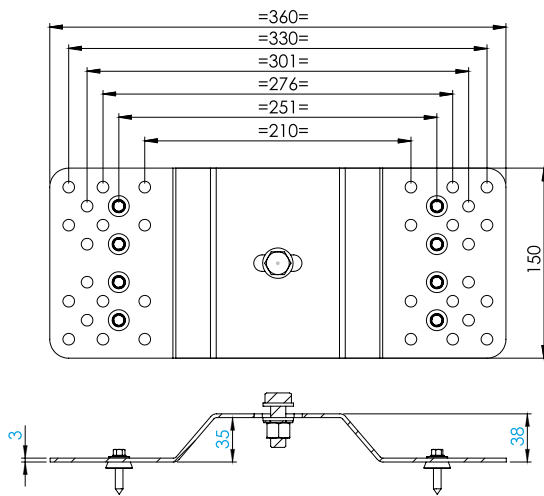




Paire de plaques de fixation sur bac acier

- Fixation spéciale avec déport de 172 mm inclu

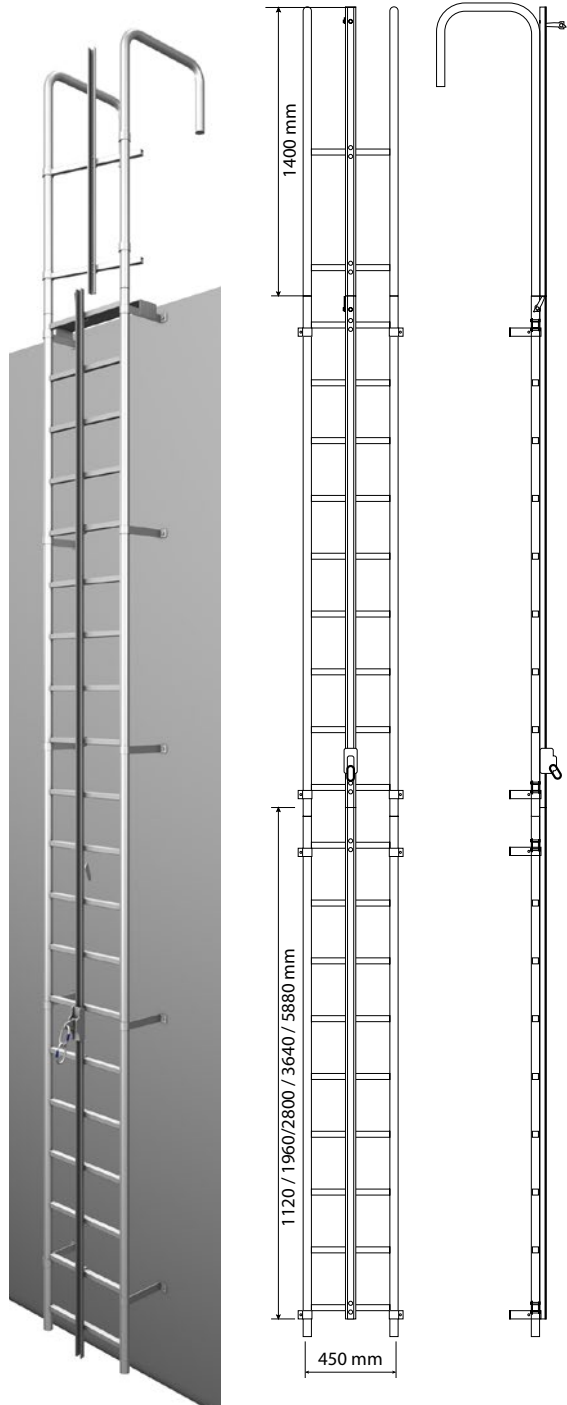
N° d'art.	Désignation	Matière
11.4160.01.10	Fixation simple	Aluminium brut



Embase plat

Plot béton

N° d'art.	Désignation	Matière
11.4170.01.10	Embase plat	Aluminium brut
11.4170.02.10	Plot béton	Aluminium brut



Rail de sécurité

Grâce à la combinaison des différentes longueurs standards, chaque longueur de rail totale souhaitée peut être constituée.

Accroché au coulisseau anti-chute, l'utilisateur dégage la partie supérieure de la pièce de l'échelle et la pivote autour d'un point fixé sur la partie d'échelle fixe.

Colliers de fixation universel adaptable quelque soit le type d'échelon.

Parachute

- Avec mousqueton et attache
- Fonctionnement aisé

Harnais

Harnais avec accrochage dorsal, sternal, latéral, ceinture de maintien et cuisses. Idéal aussi pour travail de suspension.





Marchepied compact fibre

- Marches de 80mm striées antidérapantes.
- Plateforme de 250 x 250 mm équipée de crochet anti-retour.
- Les articulations en aluminium disposent d'un verrou intégré.
- Béquille arrière plus large que le plan de montée pour une meilleure stabilité.
- Les montants en fibre de verre garantissent contre les chocs électriques.
- Conforme EN 50528
- 150 kg MAXI

N° d'art.	Marches	Hauteur plate-forme	Poids
11.04472003	3	0.69	5.9
11.04472004	4	0.92	6.9
11.04472005	5	1.15	8.0
11.04472006	6	1.38	9.4
11.04472007	7	1.61	11.0

Indication :

La norme EN 50528 détermine des valeurs qui garantissent les utilisateurs contre des courants basse tension inférieurs à 1500 volts. Le test de claquage est de 10 000 volts.



Échelle double isolante

- Montants en fibre de verre pour garantir contre les chocs électriques jusqu'à 10000V.
- Marches de 80 mm en aluminium pour une plus grande légèreté.
- Sangle anti-écartement.
- Crochet porte-seau
- EN 131-Décret 96 333 / Conforme EN 50528
- 150 kg MAXI

N° d'art.	Echelons	Hauteur sommet	Poids
11.04255004	2x4	1.02	7.50
11.04255006	2x6	1.48	10.40
11.04255008	2x8	1.94	14.10

Indication :

La norme EN 50528 détermine des valeurs qui garantissent les utilisateurs contre des courants basse tension inférieurs à 1500 volts. Le test de claquage est de 10 000 volts.



Roulettes de déploiement



Embase stabilisatrice



Échelle coulisse main 2 plans isolante

- Isolation parfaite contre les risques électriques.
- Échelons en aluminium pour une plus grande légèreté du produit.
- Manoeuvre simple et intuitive.
- Insert polyamide pour éviter le grippage lors du coulisement du 2ème plan.
- EN 131-Décret 96 333 / Conforme EN 50528
- 150 kg MAX

N° d'art.	Echelons	Hauteur max	Poids
11.04322408	2x8	4.18	10.9
11.04322410	2x10	5.30	13.0
11.04322412	2x12	6.14	15.0

Indication :

La norme EN 50528 détermine des valeurs qui garantissent les utilisateurs contre des courants basse tension inférieurs à 1500 volts. Le test de claquage est de 10 000 volts.



Roulettes de déploiement



Basculeur d'enclenchement à mise en place automatique



Échelle coulisse corde 2 plans isolante

- Matériau des montants en fibre de verre/polyester protège l'utilisateur contre les risques électriques.
- Basculeur d'enclenchement à rappel automatique.
- Échelons en aluminium pour une plus grande légèreté du produit.
- Nos produits fibre de verre sont équipés de corde spéléo qui qualitativement sont beaucoup plus résistantes et confortables à manipuler.
- EN 131-Décret 96 333 / Conforme EN 50528
- 150 kg MAX

N° d'art.	Echelons	Hauteur max	Poids
11.04332312	2x12	6.14	21.0
11.04332314	2x14	7.24	29.0
11.04332316	2x16	8.36	32.5
11.04332318	2x18	9.20	35.5

Indication :

La norme EN 50528 détermine des valeurs qui garantissent les utilisateurs contre des courants basse tension inférieurs à 1500 volts. Le test de claquage est de 10 000 volts.



Échelle simple isolante

- Montants en fibre de verre pour garantir contre les chocs électriques jusqu'à 10000V.
- Échelons en aluminium pour une plus grande légèreté du produit.
- Très bonne prise en main, facile et rapide à mettre en position.
- EN 131-Décret 96 333 / Conforme EN 50528
- 150 kg MAX

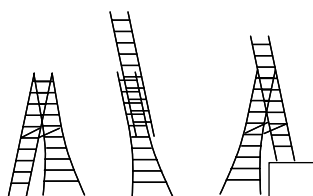
N° d'art.	Echelons	Hauteur	Poids
11.04310108	8	2.41	6.80
11.04310110	10	2.97	8.30
11.04310112	12	3.63	11.00
11.04310114	14	4.19	12.30
11.04310117	17	5.03	14.60

Indication :

La norme EN 50528 détermine des valeurs qui garantissent les utilisateurs contre des courants basse tension inférieurs à 1500 volts. Le test de claquage est de 10 000 volts.



3 utilisations



Échelle transformable 2 plans isolante

- Montants en fibre de verre pour garantir contre les chocs électriques jusqu'à 10 000V.
- Polyvalence : auto-stabilité et décalage de niveau.
- Articulation acier emboutie traitée époxy.
- Haute tenue contre la corrosion.
- EN 131-Décret 96 333 / Conforme EN 50528
- 150 kg MAX

N° d'art.	Echelons	Hauteurs \wedge /	Poids
11.04332312	2x8	2.42 / 4.10	17.10
11.04332314	2x9	2.70 / 4.66	18.90
11.04332316	2x11	3.26 / 5.50	19.40

Indication :

La norme EN 50528 détermine des valeurs qui garantissent les utilisateurs contre des courants basse tension inférieurs à 1500 volts. Le test de claquage est de 10 000 volts.



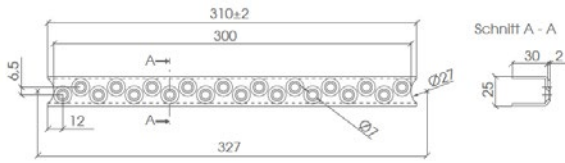
Plateforme pirl sherpa fibre

- Le matériau fibre de verre des montants permet de travailler en sécurité contre les chocs électriques.
- Garde-corps rigide 360° avec protection rilsanisée isolante.
- Stabilisateurs indépendants repliables avec réglage millimétrique breveté.
- Plate-forme antidérapante 600 x 420 mm avec plinthes intégrées (hauteur : 100 mm).
- Marches alu striées antidérapantes (largeur : 80 mm).
- Porte-outils grande contenance avec poignée de déplacement.
- Deux roues gros diamètre pour faciliter la mobilité.
- Norme PIRL 93 353 / Décret 2004-924 / Conforme EN 50528
- 150 kg MAXI

N° d'art.	Marches	Hauteur plate-forme	Poids
11.02272833	3	0.70	22.20
11.02272834	4	0.93	24.00
11.02272835	5	1.17	24.80

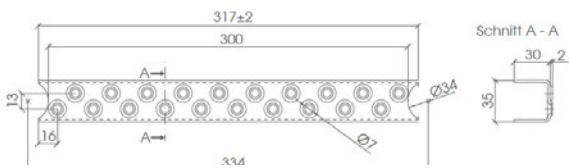
Indication :

La norme EN 50528 détermine des valeurs qui garantissent les utilisateurs contre des courants basse tension inférieurs à 1500 volts. Le test de claquage est de 10 000 volts.



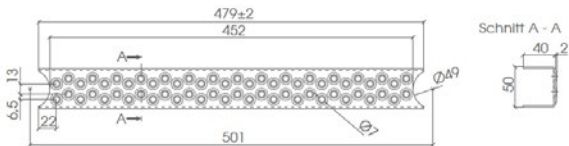
Type 1 avec crantage

N° d'art.	Finition	Largeur	Hauteur + Frappe	Longueur
11.4170.10.32	Acier brut	25	30	327
11.4170.10.20	Acier brut	25	30	2000
11.4170.12.32	Inox V2A	25	30	327
11.4170.12.20	Inox V2A	25	30	2000
11.4170.13.32	Aluminium brut	25	30	327
11.4170.13.20	Aluminium brut	25	30	2000



Type 2 avec crantage

N° d'art.	Finition	Largeur	Hauteur + Frappe	Longueur
11.4170.20.33	Acier brut	35	30	334
11.4170.20.20	Acier brut	35	30	2000
11.4170.22.33	Inox V2A	35	30	334
11.4170.22.20	Inox V2A	35	30	2000
11.4170.23.33	Aluminium brut	35	30	334
11.4170.23.20	Aluminium brut	35	30	2000



Type 3 avec crantage

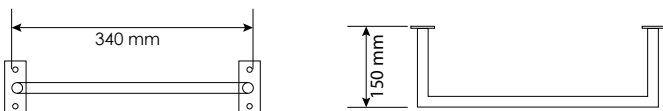
N° d'art.	Finition	Largeur	Hauteur + Frappe	Longueur
11.4170.30.50	Acier brut	50	40	501
11.4170.30.20	Acier brut	50	40	2000
11.4170.32.50	Inox V2A	50	40	501
11.4170.32.20	Inox V2A	50	40	2000
11.4170.33.50	Aluminium brut	50	40	501
11.4170.33.20	Aluminium brut	50	40	2000



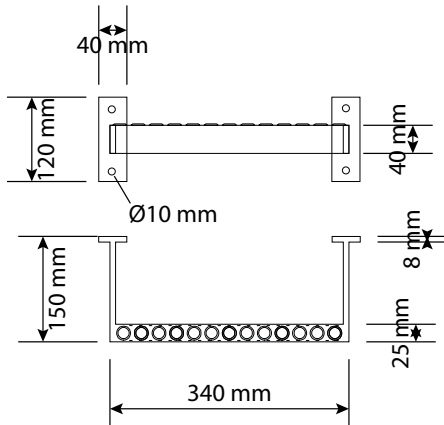
Echelons Acier à visser

Destiné pour des objets en béton non armé. Pour parois droites ou rondes. Equipés de deux brides plates avec boulons d'encrage.

- Diamètre : Ø 20 mm
- Entraxe : 340 ou 450 mm
- Longueur des bras : 150 mm



N° d'art.	Parois	Désignation	Matière
11.4180.01.00	Droites	A visser	Acier zingué
11.4180.02.00	Rondes	A visser	Acier zingué

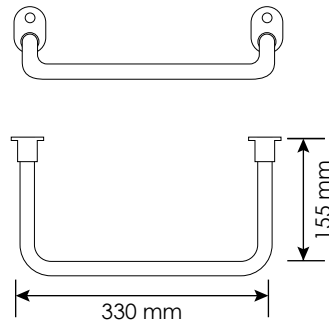
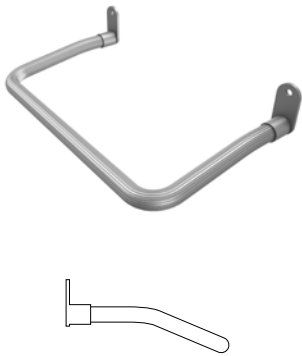


Acier droit à visser

Destiné pour des objets en béton non armé.
Pour parois droites ou rondes.
Equipés de deux brides plates avec boulons d'encrage.

- Matière : Acier zingué
- Echelons perforés antidérapants : 25/40 mm
- Entraxe : 340 mm
- Longueur des bras : 150 mm

N° d'art.	Parois	Désignation
11.4185.01.00	Droite	Echelon à visser
11.4185.02.00	Ronde	Echelon à visser

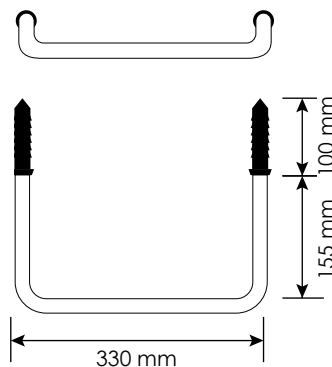
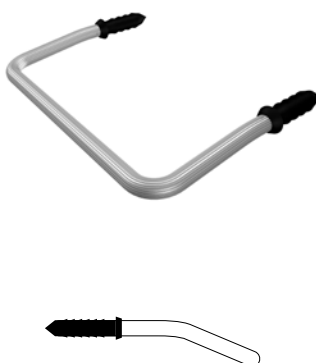


Aluminium coudé à visser

Destiné pour des objets en béton armé.
Pour parois droites.
Equipés de deux brides plates avec boulons d'encrage.

- Diamètre : Ø 20 mm
- Entraxe : 330 mm
- Longueur des bras : 155 mm

N° d'art.	Désignation
11.4190.01.10	Echelon à visser



Aluminium coudé à sceller

Destiné pour des objets en béton non armé.
Pour parois droites.
Avec douilles de scellement à sec en polyéthylène.

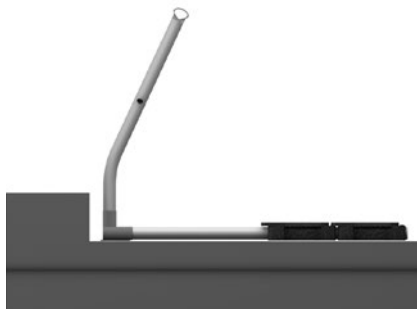
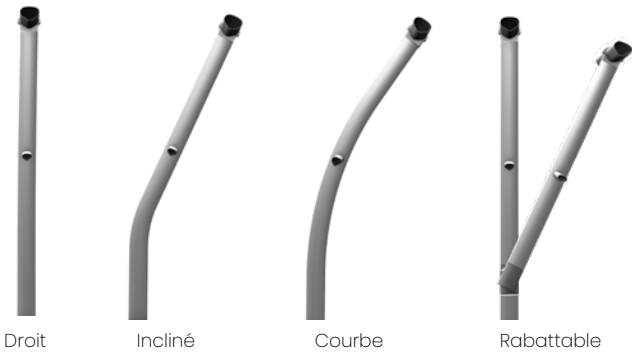
- Diamètre : Ø 20 mm
- Entraxe : 330 mm
- Longueur des bras : 155 mm

N° d'art.	Désignation
11.4200.01.10	Echelon à sceller



Garde-corps

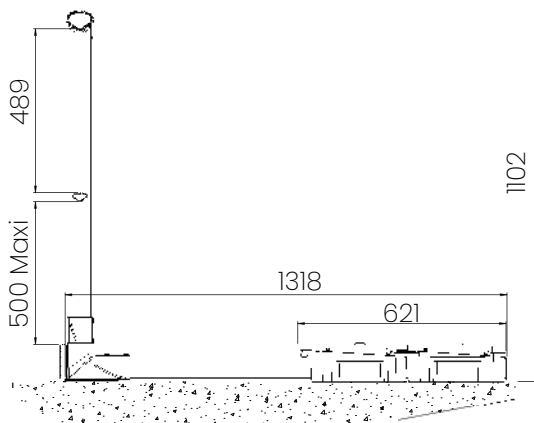
Les garde-corps ont pour rôle de protéger contre les chutes de hauteur des personnes assurant la maintenance ou l'entretien des toitures-terrasses inaccessibles au public.



Autoportant

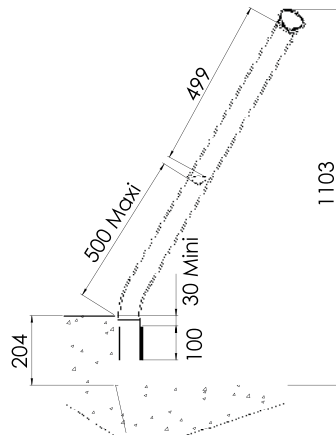
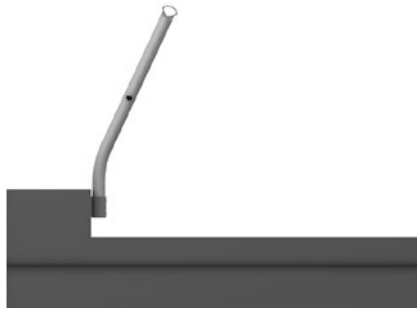
Le garde-corps autoportant est un système de protection collective anti-chute destiné à protéger les toitures terrasses non accessibles au public. Il est la solution idéale lorsqu'il est techniquement impossible de se reprendre mécaniquement sur le support existant.

Ce système évite toute intervention de perçage ou d'étanchéité sur le bâtiment. Les plots plastiques et semelles clipsées préservent l'étanchéité de la toiture. Chaque montant est composé de deux plots plastiques. Les poignées du plot plastique permettent une bonne prise en main et simplifie la manutention.



- Esthétique et discret de l'extérieur
- Montage simple et rapide
- Lisses et sous-lisses livrées en longueurs de 3 mètres
- Plots plastiques plus légers et équipés d'une poignée

- Matière garde-corps : Aluminium brute
- Poids au m² : 21 kg
- Poids au ml : 28 kg
- Poids d'un plot plastique (x2) : 12,5 kg
- Conforme aux normes : Européenne EN 14 122-3



En applique

Le garde-corps en applique est un système de protection collective anti-chute destiné à protéger les toitures terrasses non accessibles au public. Sa conception permet une pose rapide et simple grâce à ses embouts de lisses et sous-lisses rétreints.

Le garde-corps en applique peut être fixé à l'intérieur ou à l'extérieur de l'acrotère. Il est la solution idéale lorsque l'acrotère ne reçoit pas de couverture.

Pour fixer l'embase, l'acrotère doit avoir une hauteur minimum de 150 mm. Le perçage doit s'effectuer à 75 mm minimum du haut de l'acrotère. Lorsqu'il y a un déport (couverture, maçonnerie, etc), nous proposons une version du garde-corps en applique déportée de 60 mm.

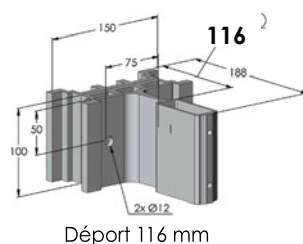
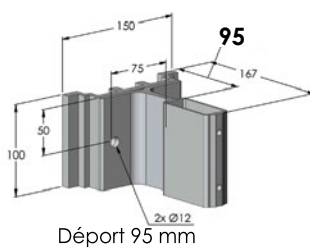
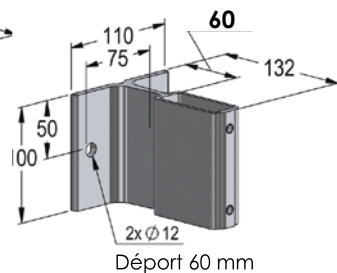
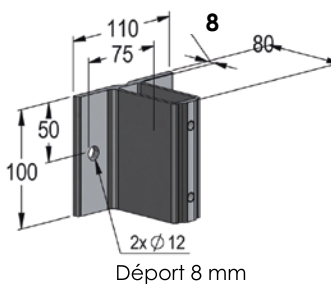
- Économique
- Montage simple et rapide
- Lisses et sous-lisses livrées en longueurs de 3 mètres

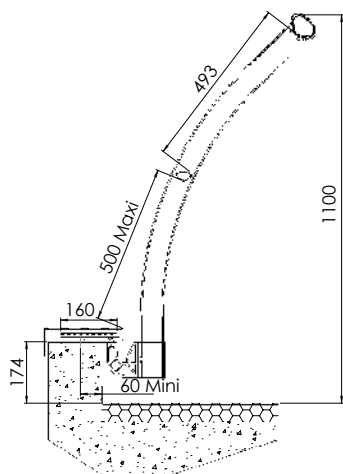
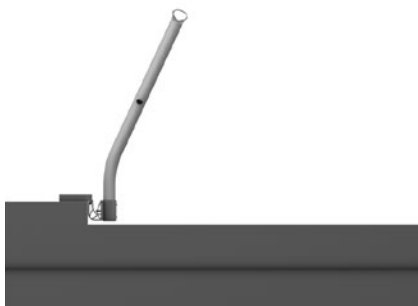
- Matière garde-corps : Aluminium brute
- Charge horizontale de service : 30 DAN/ml
- Flèche maxi sous charge : 18 mm pour VAD 14 mm pour VA
- Angles de lisses et sous-lisses réglables
- Tubes avec embouts rétreints emboîtables
- Conforme aux normes : Européenne EN 14 122-3

Embase en applique

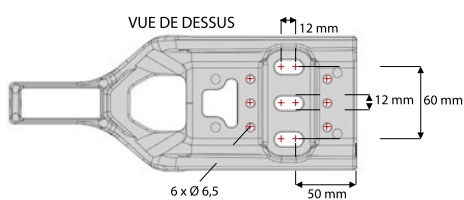
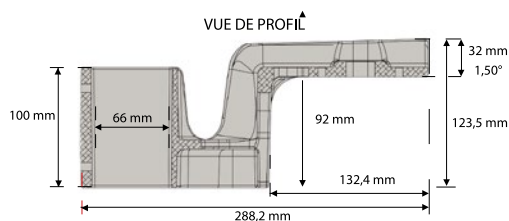


Embase en applique déportée

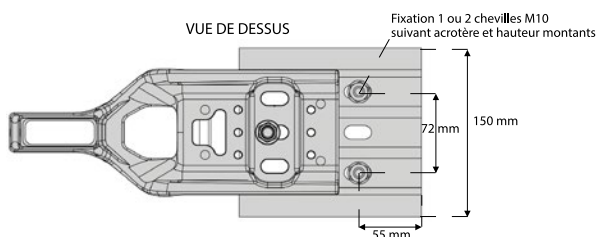
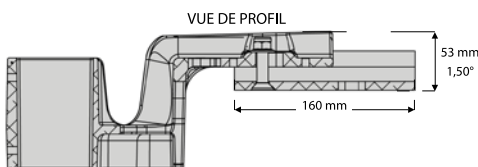




Sabot Z



Sabot Z acrotère isolé



Sabot Z

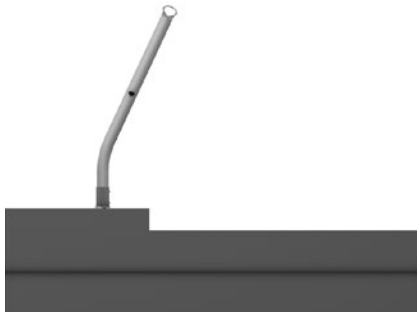
Les garde-corps "sabot z" et "sabot z acrotère isolé VECTACO®" sont un système de protection collective anti-chute. Ils forment la solution idéale pour la mise en sécurité des terrasses avec fixation sur acrotère puisque le sabot z se place sous la couverture et permet sans contrainte de mettre en place le complexe d'étanchéité. Leur conception permet une pose rapide et simple grâce à leurs embouts de lisses et sous-lisses rétreints.

Lorsqu'il y a une isolation, nous proposons le garde-corps sabot z en 3 modèles acrotère isolé : 70, 130 et 160.

Celui-ci peut-être utilisé lorsqu'il y a un débord sur l'acrotère (casquette).

- Économique
- Son faible encombrement en hauteur permet de se fixer sur des acrotères bas (à partir de 110 mm de hauteur)
- La forme du sabot z permet le passage d'une retombée importante de la couverture
- Lisses et sous-lisses livrées en longueurs de 3 mètres
- L'installation préserve le système d'étanchéité (couverture)

- Matière garde-corps : Aluminium brute
- Matière sabot Z : Aluminium
- Charge horizontale de service : 30 DAN/ml
- Conforme aux normes : Européenne EN 14 122-3

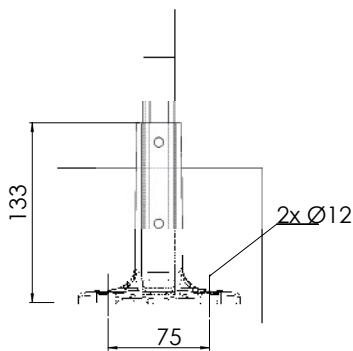
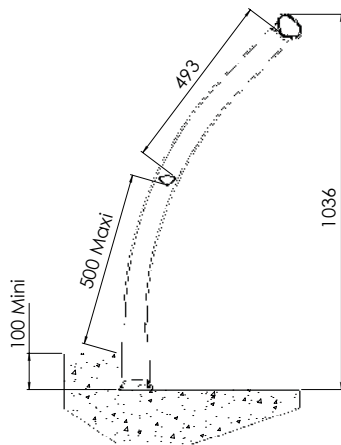


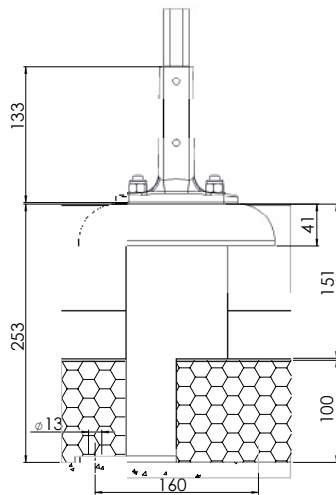
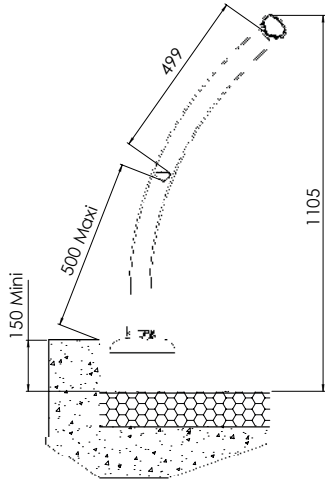
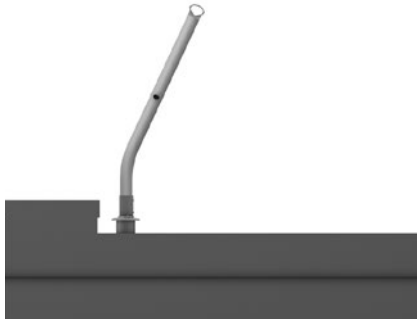
sur acrotère

Le garde-corps sur acrotère est un système de protection collective anti-chute. Il est la solution idéale pour la mise en sécurité des terrasses. Sa conception permet une pose rapide et simple grâce à ses embouts de lisses et sous-lisses rétreints.

- Économique
- Montage simple et rapide
- Lisses et sous-lisses livrées en longueurs de 3 mètres

- Matière garde-corps : Aluminium brute
- Charge horizontale de service : 30 DAN/ml
- Flèche maxi sous charge : 18 mm pour VAD / 14 mm pour VA
- Angles de lisses et sous-lisses réglables
- Tubes avec embouts rétreints emboîtables
- Conforme aux normes : Européenne EN 14 122-3





Sur dalle à étancher

Le garde-corps sur dalle est un système de protection collective anti-chute destiné à protéger les toitures terrasses non accessibles au public. Ce dispositif est la solution idéale lorsque l'on doit installer un garde-corps sur une dalle à travers un complexe d'étanchéité ou sur une toiture végétalisée. Sa conception permet une pose simple et rapide grâce notamment à ses embouts de lisses et sous-lisses rétreints.

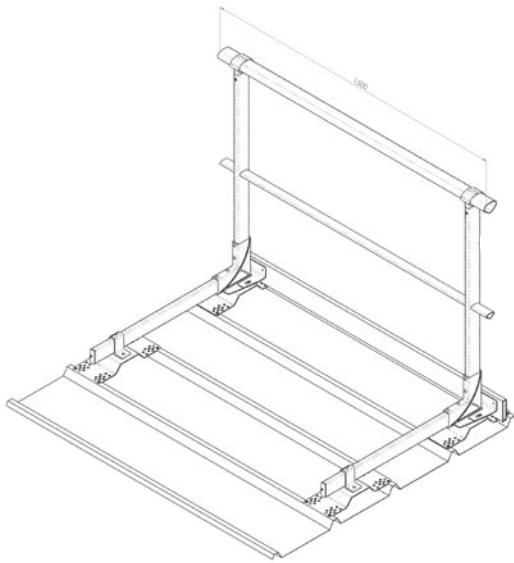
- Économique
 - Montage simple et rapide
 - Lisses et sous-lisses livrées en longueurs de 3 mètres
 - Livré pré-monté pour une pose simplifiée avec étanchéité optimale
 - Lisses et sous-lisses livrées en botte de 7 pour une manutention facilitée
-
- Matière garde-corps : Aluminium brute
 - Conforme aux normes : Européenne EN 14 122-3



Sur bac en acier

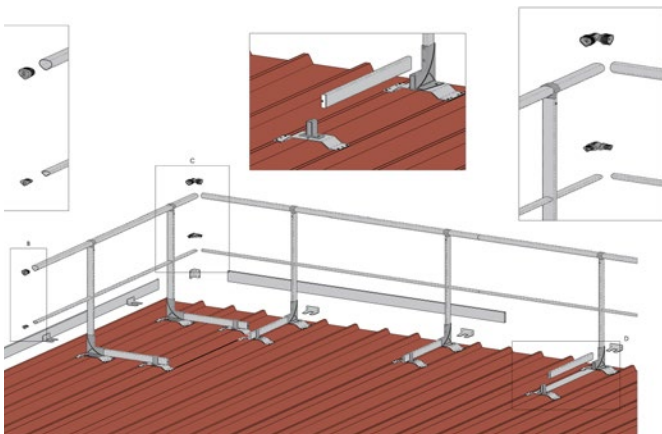
Le garde-corps sur bac acier est un système de protection collective anti-chute destiné à protéger les toitures terrasses non accessibles au public. Ce dispositif a été mis en place pour être fixé sur des ondes bac acier entraxe 250 à 333 mm (autres dimensions, nous consulter).

Il est la solution idéale pour se fixer sur les ondes du bac sans découpe ni reprise du complexe d'étanchéité. Sa conception permet une pose simple et rapide grâce notamment à ses embouts de lisses et sous-lisses rétreints.



- Économique
- Montage simple et rapide
- Lisses et sous-lisses livrées en longueurs de 3 mètres

- Matière garde-corps : Aluminium brute
- Charge horizontale de service : 30 DAN/ml
- Conforme aux normes : Européenne EN 14 122-3





Angle plastique pour lisse



Angle plastique pour sous-lisse



Bouchons pour lisse



Bouchons pour sous-lisse

Accessoires



Terminaison mural pour lisse



Terminaison mural pour sous-lisse



Kit de jonction échelle / garde-corps



Kit portillon 500 mm pour garde-corps autoportant

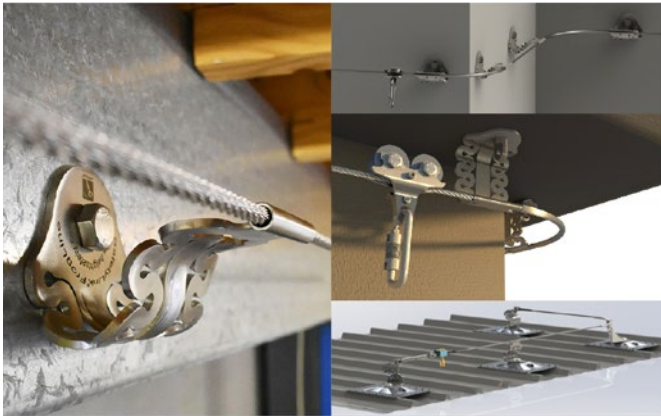
Ligne de vie horizontale FROG

La ligne de vie horizontale est un dispositif d'ancrage horizontal dont l'inclinaison maximale est de 15°.

Elle assure le maintien au travail de maximum 4 personnes (2 maximum par entraxe). Elle peut être installée en section droite ou virage à 90° maximum, la distance maximum entre 2 intermédiaires doit être de 15 m.

La ligne de vie peut être à passage manuel ou automatique, sur support rigide (béton) ou structures plus légères (bac acier et bac étanche).

- Grande capacité d'absorption d'énergie,
- S'installe sur toutes les structures,
- Jusqu'à 4 personnes (2 par travée),
- Jusqu'à 15m par travée,
- Absorbeur d'énergie opérant à 360° de chute (même les chutes opposées à la ligne de vie),
- Intermédiaire long permettant d'être coudé : passage d'angles
- Montage facile et rapide.



Fixation sur bac acier



Fixation sur béton



Fixation sur bac à étancher

CONDITIONS GÉNÉRALES DE VENTE

1. GÉNÉRALITÉS

Les présentes « Conditions générales de vente » s'appliquent à l'ensemble des contrats de vente conclus avec la société 3C Services SA (le « vendeur »). D'autres conditions, telles que celles de l'acheteur ne s'appliquent que lorsque celles-ci ont été expressément convenues par écrit entre les parties.

2. PRIX

Les prix indiqués dans nos documents correspondent aux tarifs en vigueur lors de la mise sous presse ou de la publication du catalogue ou des documents. Les ajustements de prix consécutifs à l'évolution du marché, au renchérissement ou à des ajustement de cours demeurent réservés en tout temps et ne supposent pas d'avis préalable. Les offres ne contenant pas de limitation particulière sont valables pendant 30 jours à compter de la date de leur émission.

- Nos prix de vente s'entendent HT + TVA.
- Les prix ne sont valables que pour les quantités indiquées dans l'offre

3. NORMES

• Les mesures, autres indications sous forme de textes et images figurant dans nos documents n'ont qu'une valeur indicative. Les normes DIN, ISO et VSM/SN sont déterminantes. Les acheteurs étrangers sont tenus de nous informer des normes juridiques et décisions des pouvoirs publics concernant la livraison des marchandises commandées, leur conditionnement ou leur utilisation.

4. CONFECTIONS SPÉCIALES

L'acheteur répond seul de l'exactitude des dessins, ébauches, modèles, échantillons et indications mis à disposition du vendeur pour des pièces spéciales. De plus, l'acheteur garantit l'absence d'atteintes à des droits de propriété industrielle de tiers consécutives à la fabrication et à la livraison des pièces spéciales et s'engage à pleinement indemniser le vendeur contre toute responsabilité envers des tiers pour d'éventuelles atteintes à leurs droits de propriété industrielle. Les offres et confirmations portant sur des pièces spéciales sont toujours établies sur la base d'une estimation des charges de production et les prix ne sont donc que des estimations. Nous nous réservons le droit de résilier un contrat de fourniture dans le cas où nous ne serions pas en mesure de résoudre, moyennant des frais acceptables, des difficultés imprévisibles affectant la production dans le cas où l'acheteur n'acceptera pas l'ajustement nécessaire des prix.

5. DÉLAI DE LIVRAISON ET OBLIGATIONS DE LIVRER

En règle générale, les produits figurant dans nos documents sont livrables départ entrepôt, mais sans pour autant que leurs disponibilités ne soient garantis. Pour les produits qui ne figurent pas dans nos documents, nous remettons des offres sur demande. Les délais de livraison sont fixés après appréciation soigneuse du cas d'espèce, mais sans engagement. Toute indemnisation pour cause de livraison tardive est exclue. Sauf stipulation contraire, l'acheteur est tenu d'accepter la marchandise même en cas de livraison tardive. L'obligation de livrer ne peut reposer que sur notre confirmation de la commande. Les événements imprévus constitutifs d'un cas de force majeure, p. ex guerre, tensions internationales, émeutes, pénurie de matière premières, perturbations dans l'entreprise, épidémies, grève, etc., ainsi que d'autres événements indépendants de notre volonté ou de celle de nos fournisseurs ont pour conséquence de nous libérer de l'obligation de livrer tout ou une partie de la marchandise. Les livraisons sur appel ne sont possibles qu'à condition d'avoir été expressément convenues par écrit.

6. EMBALLAGE

L'emballage est facturé au prix coûtant et n'est pas repris. En l'absence d'instructions particulières, nous choisissons le type d'emballage qui nous paraissent le plus avantageux.

7. EXPÉDITIONS

La marchandise est expédiée pour le compte de l'acheteur et à ses risques. En l'absence d'instructions particulières, nous choisissons le mode d'expédition nous paraissant le plus avantageux. En cas d'envoi express, nous facturons les frais supplémentaires de transports. Les retours de marchandises non imputables à 3C Services SA ne sont acceptés que sur entente préalable. Le retour ne peut

pas être accepté lorsque la valeur de la marchandise retournée est inférieure à CHF 50.-.

8. CONDITIONS DE PAIEMENT

Les marchandises livrées sont payables à la commande.

9. RÉSERVE DE PROPRIÉTÉ

La marchandise que nous livrons reste notre propriété jusqu'au paiement complet. Si, d'après le régime juridique applicable, l'existence légale de la réserve de propriété est subordonnée à son inscription dans un registre particulier, nous sommes habilités à procéder à cet enregistrement. Toute marchandise n'étant pas entièrement payée ne peut être ni aliénée, ni mise en gage, ni grevée d'autres droits de tiers. Demeure réservée une aliénation opérée dans le cadre de l'activité commerciale courante de l'acquéreur. Dans ce cas, l'acquéreur nous cède sa créance au prix d'achat.

10. RÉCLAMATIONS POUR VICES

L'acheteur doit immédiatement contrôler la marchandise livrée; tout vice constaté doit nous être signalé par écrit dans un délai de 8 jours ouvrables à compter de la réception de la livraison; dans le cas d'un vice caché, le délai de 8 jours débute à la date de la découverte du vice.

En cas de réclamation justifiée ou d'erreur de livraison, l'acheteur doit accorder au vendeur un délai convenable pour livrer une marchandise conforme au contrat. Nous nous réservons toutefois le droit d'établir un avoir au lieu de livrer une marchandise de remplacement, ceci pour autant que les marchandises n'aient pas été transformées. L'acheteur n'est pas en droit d'obtenir un dédommagement ni de résilier le contrat.

11. RESPONSABILITÉ DU VENDEUR

Comme il ressort de l'article 10 ci-avant, la responsabilité du vendeur est limitée au remplacement du produit vicié à l'exclusion de toute autre remède. Ainsi nous ne sommes tenus de réparer un dommage que si celui-ci résulte d'une faute lourde de notre part ou de nos employés ou sous-traitants. La responsabilité pour les dommages consécutifs à un vice de quelque nature que ce soit est exclue, dans les limites fixées par la loi. C'est le cas notamment pour les dommages indirects et le manque à gagner.

12. ANNULATION

L'annulation d'une commande est soumise à notre acceptation écrite et expresse. Les réclamations concernant une livraison n'autorisent pas l'acheteur à annuler la livraison des marchandises déjà commandées mais pas encore livrées. Nous sommes en droit de dénoncer nos obligations de livrer si nous estimons que la situation financière ne lui permet plus d'honorer ses obligations notamment en cas de faillite de l'acheteur.

13. LIEU D'EXÉCUTION

Le lieu d'exécution des livraisons est le lieu de distribution de 3C Services SA. Le lieu d'exécution des paiements est CH – 1470 Estavayer-le-Lac.

14. PROPRIÉTÉ DU CATALOGUE, COPYRIGHT

La conception graphique et le système appliqué pour le référencement des articles dans nos catalogues et autres documents sont protégés au titre du droit d'auteur. Les reproductions et les duplications de toutes sortes, même partielles, supposent l'autorisation écrite de 3C Services SA, CH – 1470 Estavayer-le-Lac

15. FOR JUDICIAIRE

Le for est à 1470 Estavayer-le-Lac. Nos partenaires contractuels renoncent expressément au for de leur domicile.

16. DROIT APPLICABLE

Seul le droit suisse est applicable, en particulier le Code suisse des obligations. L'application de la Convention des Nations Unies sur les contrats de vente internationale de marchandises (Convention de Vienne) est exclue.



LA DIFFÉRENCE SE MESURE PARFOIS DANS LES PLUS INFIMES DÉTAILS

John Pawson, architecte designer

WWW.3CSERVICES.CH

