

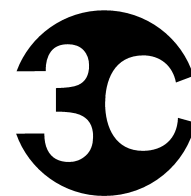


**MEUBLES MÉTALLIQUES**

...  
**ACCESSOIRES**

...  
**GROUPE 8**

WWW.3CSERVICES.CH

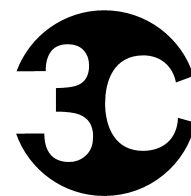


Services SA

## ***Table des matières***

\*\*\*\*\*

- Batteuse à carré	page	8-009
- Charnière à piano	pages	8-021 à 023
- Charnière et pivot invisible	pages	8-024 / 025
- Charnière à visser et à souder	pages	8-018 à 020
- Crémone à tringle	pages	8-002 / 003
- Cylindre à languette	page	8-010
- Cylindre à pression	page	8-011
- Joint d'étanchéité	page	8-026
- Loqueteau	pages	8-018
- Olive à cylindre	pages	8-012 / 013
- Poignée	pages	8-014 -015
- Poignée de malle	page	8-016
- Serrure à pêne	page	8-001
- Serrure de vitrine	page	8-011
- Serrure à tringle	pages	8-001 à 004
- Targette	page	8-017
- Tournet	pages	8-007 / 008
- Tringle - Rosace - Clé	pages	8-005 / 006



Services SA

8.100.

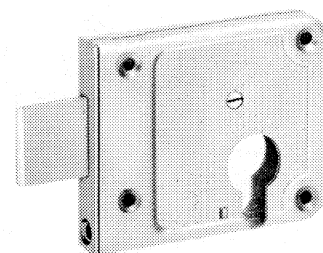
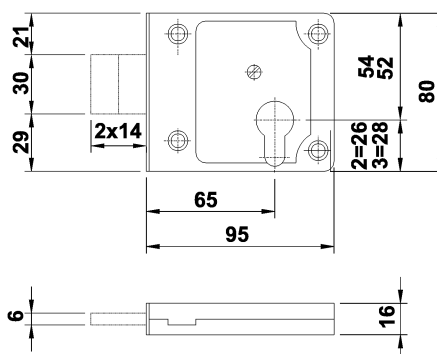
**SERRURE A PÊNE DORMANT**

- 2 tours
- réversible
- galvanisée sendzimir

**Code**    **Découpe (mm)**

**02**    cylindre rond 22

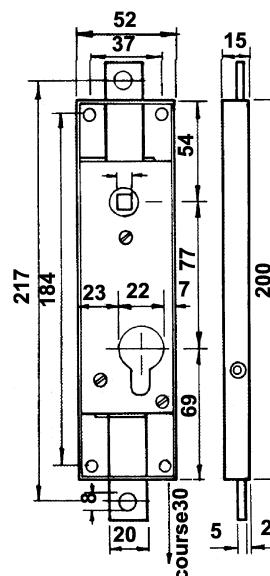
**03**    cylindre profilé 17



8.105.02

**SERRURE A TRINGLE**

- découpe cylindre rond 22 mm
- en acier promatisé
- livrable DIN droite



8.110.

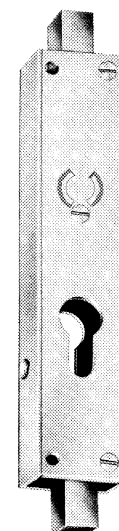
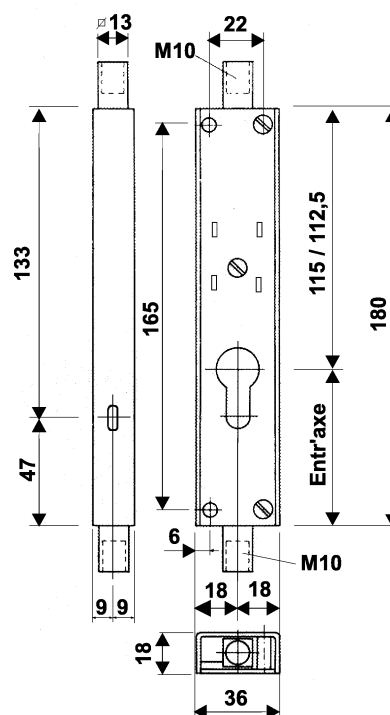
**SERRURE A TRINGLE**

- 2 raccords M10
- course 13 mm
- en acier promatisé

**Code**    **Découpe (mm)**            **Entr'axe (mm)**

**02**    cylindre rond 22            65

**03**    cylindre profilé 17            67,5

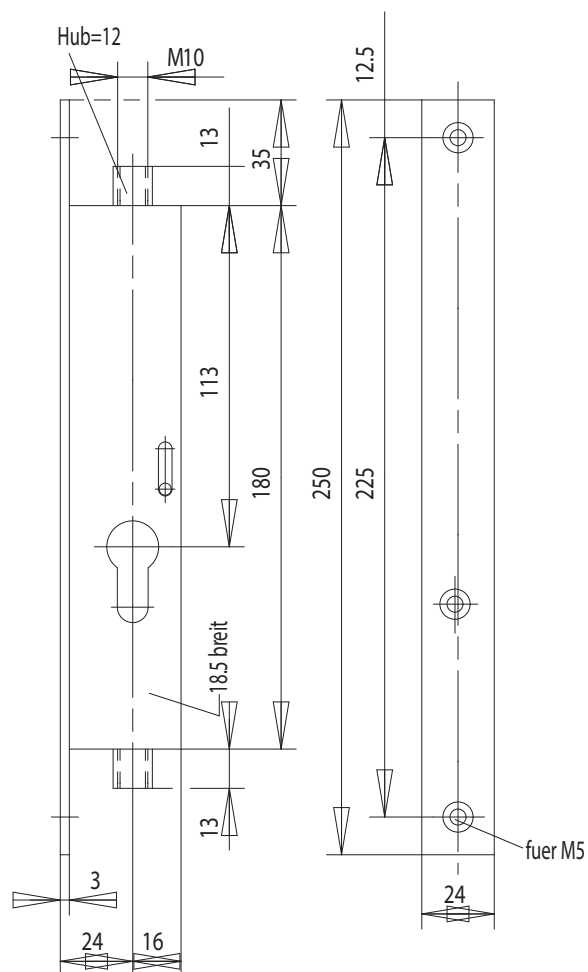


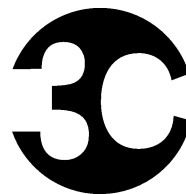
## 8.111. SERRURE A TRINGLE

- Perçage profil PZ ou RZ
- Manœuvre des tringles par le cylindre
- Têtière plate en Inox V2A, brossé mat

Code	Traitement de surface	Axe	Profil
02	Inox V2A bossé mat	24	RZ
03	Inox V2A bossé mat	24	PZ

L'utilisation de tringles aluminium est impérative  
Voir 3.247.10

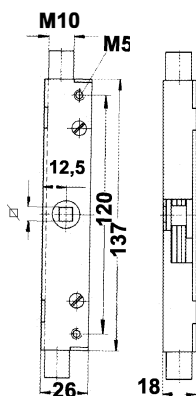
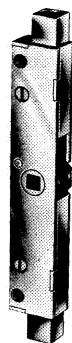




Services SA

8.115.

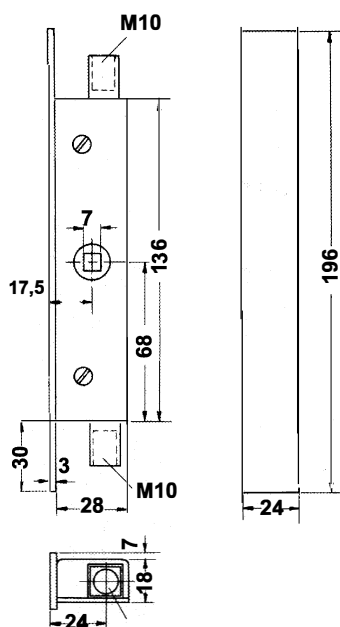
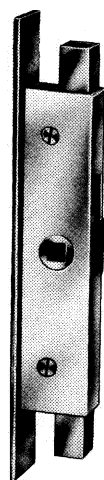
CREMONE A TRINGLE



- 2 raccords M10
- course 13 mm
- en acier promatisé

Code      Fouillot  $\square$  (mm)

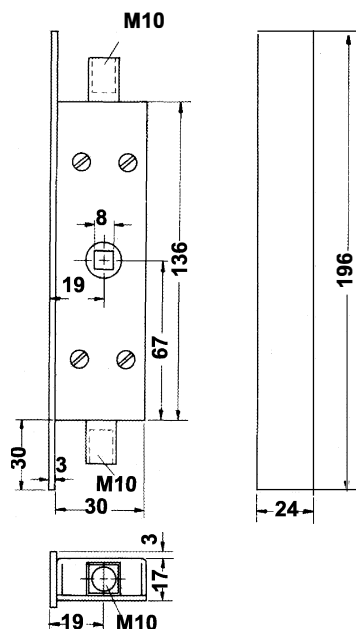
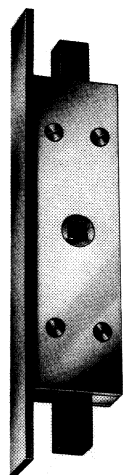
7	7
8	8



8.120.0

CREMONE A TRINGLE

- 2 raccords M10
- course 16 mm
- en acier promatisé



8.125.0

CREMONE A TRINGLE

- 2 raccords M10
- course 19 mm
- en acier promatisé

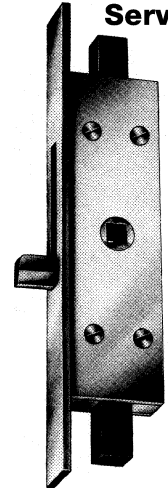
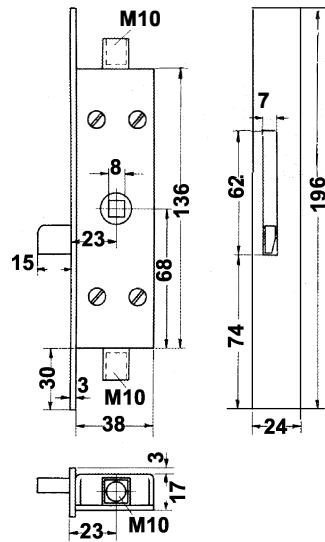


Services SA

**8.130.0**

**CREMONE A TRINGLE**

- 2 raccords M10
- course 17 mm
- fermeture du milieu
- en acier promatisé



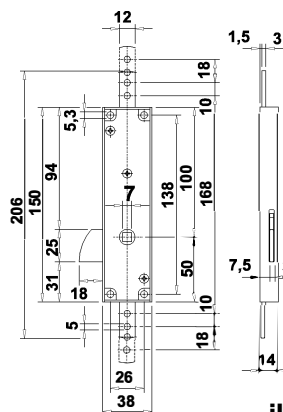
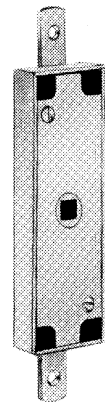
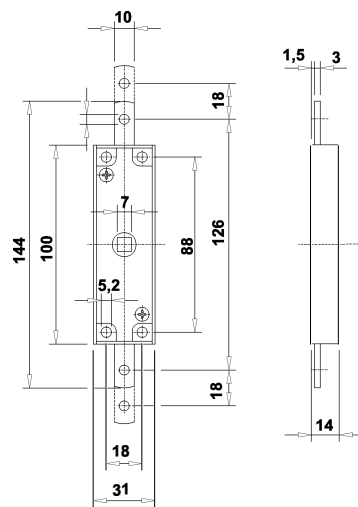
**8.135.**

**CREMONE A TRINGLE**

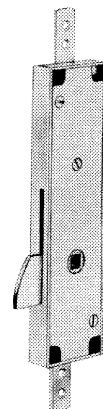
- en acier promatisé
- fouillot  $\varnothing$  7 mm en laiton

**Code      DIN      Fermeture du milieu**

<b>1</b>	droite	sans
<b>2</b>	gauche	sans
<b>3</b>	droite	avec
<b>4</b>	gauche	avec



**iii. DIN droite**



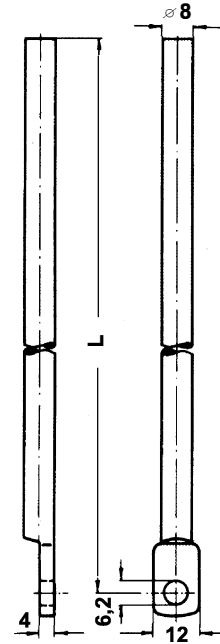
**8.160.**

**TRINGLE**

- en acier zingué

**Code**      **Longueur (mm)**

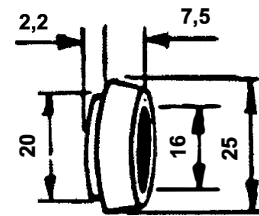
**5**              **500**  
**10**             **1000**



**8.170.16**

**ROSACE**

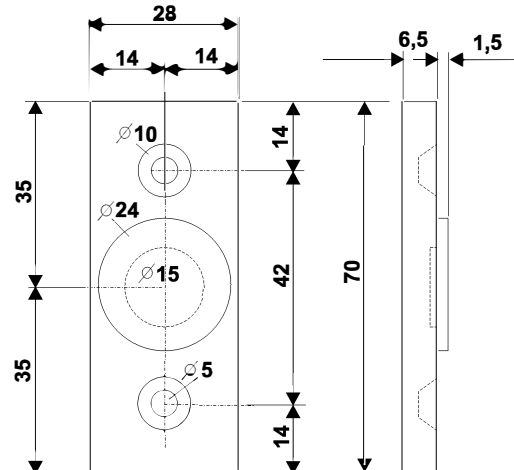
- à river
- en laiton nickelé mat

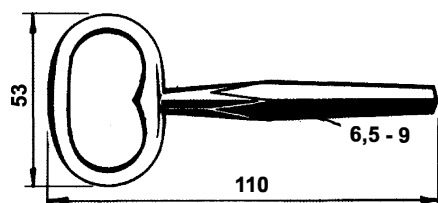


**8.175.15**

**ROSACE**

- en aluminium éloxé naturel
- avec couvercle

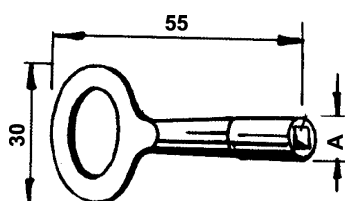
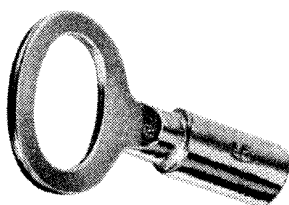




**8.185.0**

**CLE A CARRE**

- nickelé
- mâle

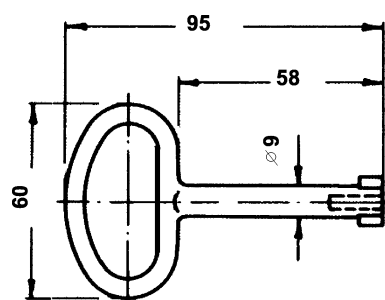


**8.190.**

**CLE A CARRE**

- en fonte injectée
- femelle

<u>Code</u>	<u>Trou □ (mm)</u>	<u>A (mm)</u>
<b>6</b>	<b>6</b>	<b>11</b>
<b>7</b>	<b>7</b>	<b>12</b>
<b>8</b>	<b>8</b>	<b>14</b>



**8.193.3**

**CLE A DOUBLE PANNETON**

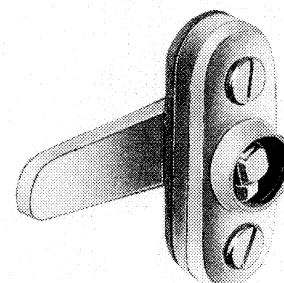
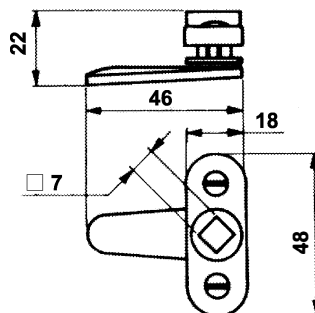
- en fonte injectée
- tige 3 mm
- pour batteuse n° 8.235.3



**8.195.7**

**TOURNET**

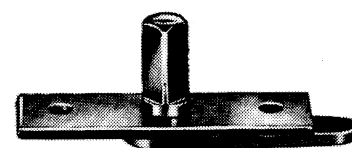
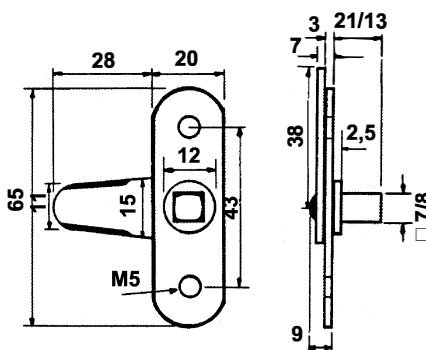
- en acier passivé blanc
- 2 trous taraudés M4



**8.205.**

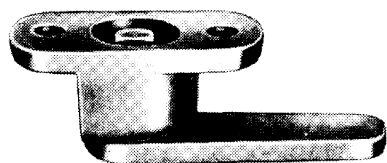
**TOURNET**

- en acier promatisé
- 2 trous M5



**Code**      □ (mm)

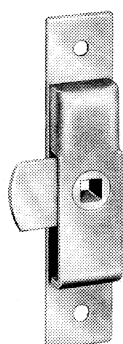
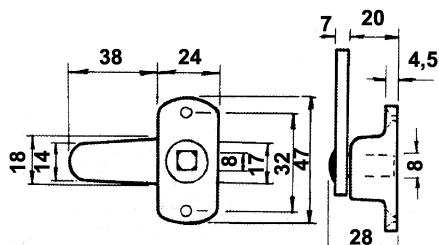
<b>7</b>	7
<b>8</b>	8



**8.210.8**

**TOURNET**

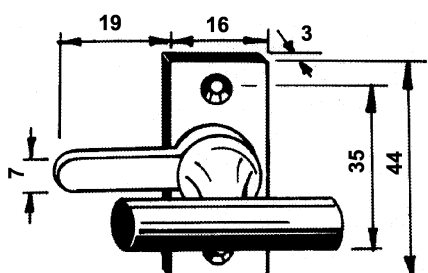
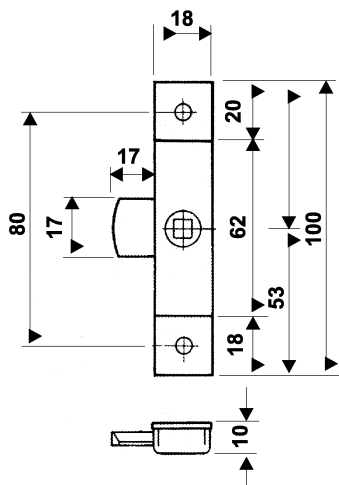
- en fonte malléable zinguée



**8.215.7**

**FERMETURE A LANGUETTE**

- en acier promatisé
- fouillot 7 mm



**8.220.0**

**TOURNET A OLIVE**

- alliage de zinc
- nickelé mat



Services SA

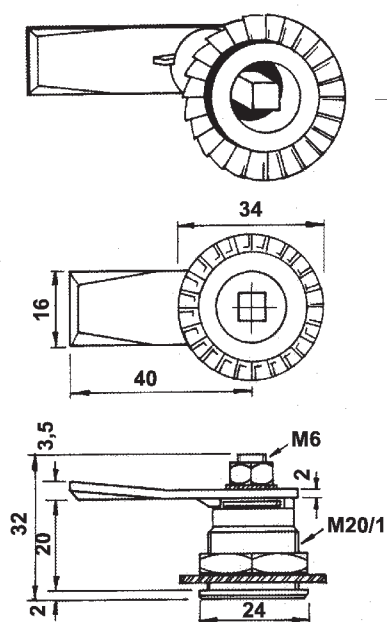
8.230.

### BATTEUSE A CARRE

- en acier promatisé
- panneton droit
- réversible

Code      □ (mm)

6	6
7	7
8	8



8.235.

### BATTEUSE COURSE 90°

- réversible
- boîtier et tige injectés chromés
- écrou et came en acier zingué

Code      Tige de commande (mm)

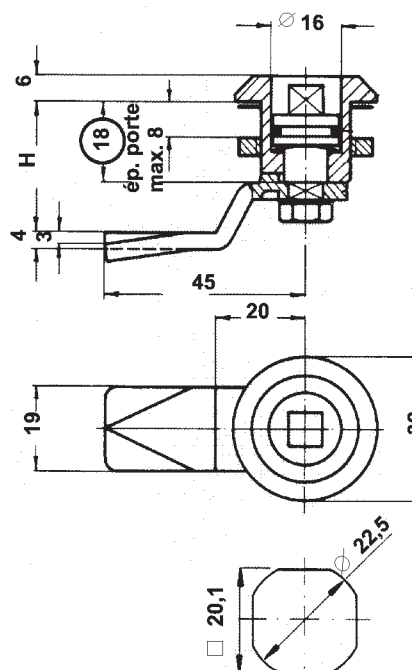
3..	double panneton 3
6..	tige carrée 6
7..	tige carrée 7
8..	tige carrée 8

Code

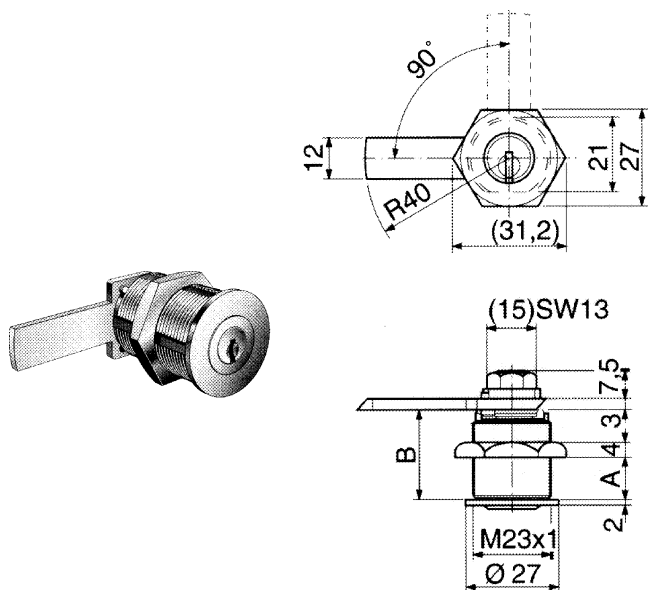
1. non-monté, sans O-Ring
2. monté, avec O-Ring, ex. étanche

Code      Came H (mm)

06	6
13	13
18	18
20	20
30	30
36	36
90V4A	boîtier seul en inox V4A
93V2A	tige 7 mm en inox V2A



### 8.240.

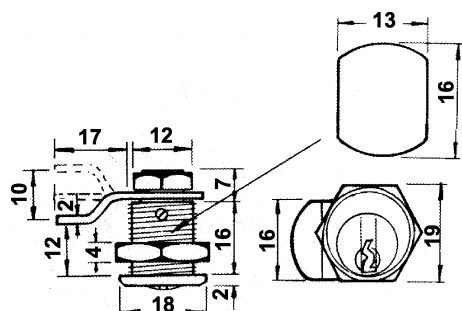


#### CYLINDRE A LANGUETTE

- en laiton nickelé mat
- avec 2 clés KABA 8
- panneton droit en acier inoxydable
- réversible
- clé retirable en position fermée

Code	A (mm)	B (mm)
<b>4.19</b>	Fermeture Kaba 5000	
<b>19</b>	19	25,5
<b>23</b>	23	30

### 8.245.



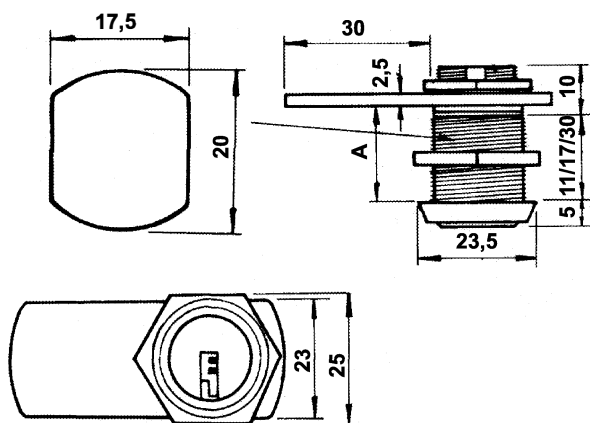
iii. DIN droite

#### CYLINDRE A LANGUETTE

- en laiton nickelé
- avec 2 clés

Code	DIN
<b>1</b>	droite
<b>2</b>	gauche

### 8.250.



#### CYLINDRE A LANGUETTE

- en fonte injectée chromée polie
- avec 2 clés  $\frac{1}{2}$  tour
- réversible
- clé retirable en position ouvert et fermé

Code	A (mm)
<b>13</b>	13,2
<b>19</b>	19,2
<b>32</b>	32,2



Services SA

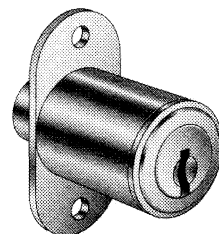
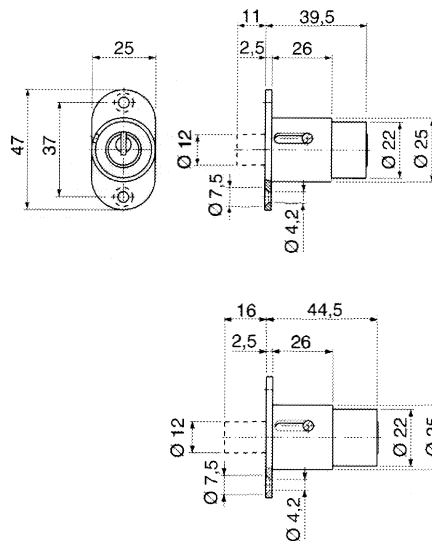
8.255.

**CYLINDRE A PRESSION**

- en laiton nickelé mat
- avec 2 clés

**Code**      **Course (mm)**

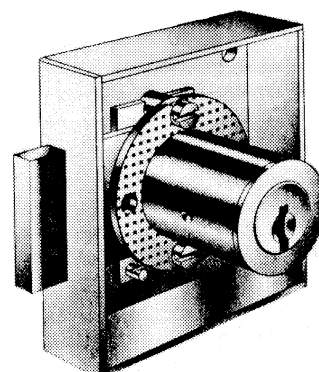
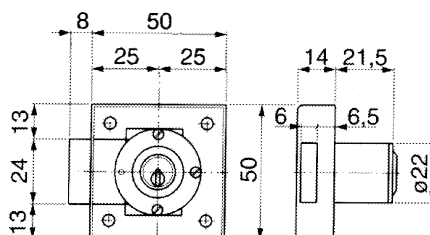
**11**            11  
**16**            16



8.265.0

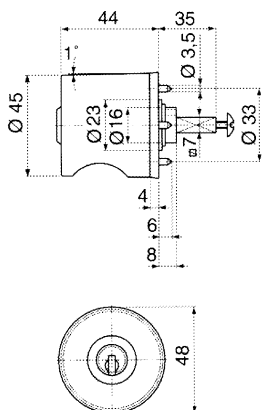
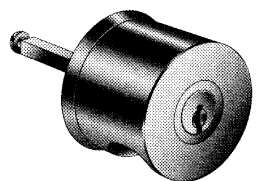
**SERRURE DE MEUBLE**

- en acier nickelé mat
- cylindre KABA 8 avec 2 clés
- pêne dormant 1 tour
- réversible



**8.270.**

**OLIVE A CYLINDRE**

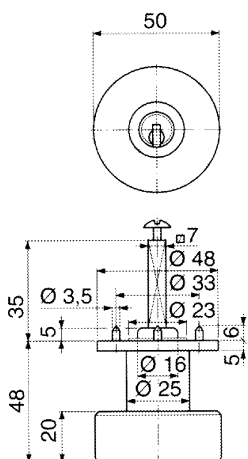
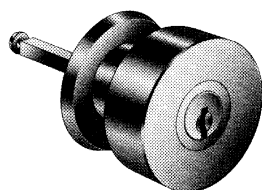


- alliage ZN nickelé mat
- rivée tournante sur rosace ronde
- cylindre KABA 8 avec 2 clés

<u>Code</u>	<u>DIN</u>
<b>0</b>	aveugle
<b>1</b>	droite
<b>2</b>	gauche

**8.275.**

**OLIVE A CYLINDRE**

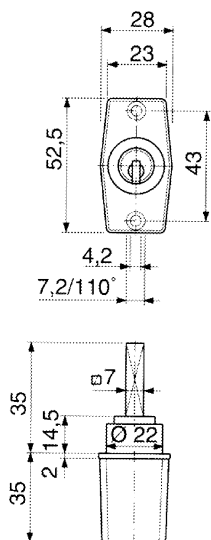
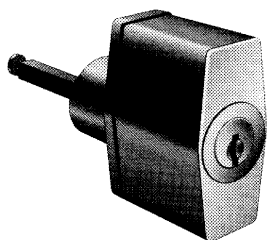


- alliage ZN nickelé mat
- rivée tournante sur rosace ronde
- cylindre KABA 8 avec 2 clés

<u>Code</u>	<u>DIN</u>
<b>0</b>	aveugle
<b>1</b>	droite
<b>2</b>	gauche

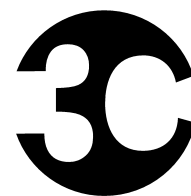
**8.280.**

**OLIVE A CYLINDRE**



- alliage ZN nickelé mat
- rivée tournante sur rosace
- cylindre KABA 8 avec 2 clés

<u>Code</u>	<u>DIN</u>
<b>0</b>	aveugle
<b>1</b>	droite
<b>2</b>	gauche

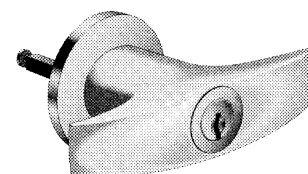
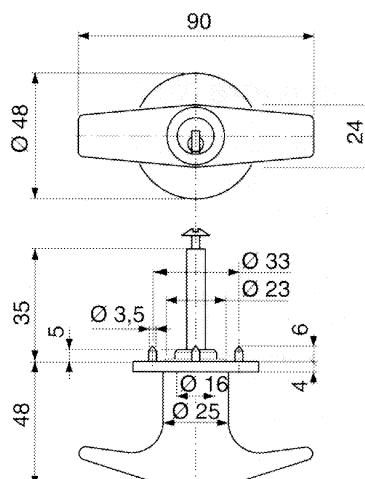


Services SA

8.285.

**OLIVE A CYLINDRE**

- alliage ZN nickelé mat
- rivée tournante sur rosace ronde



**Code**

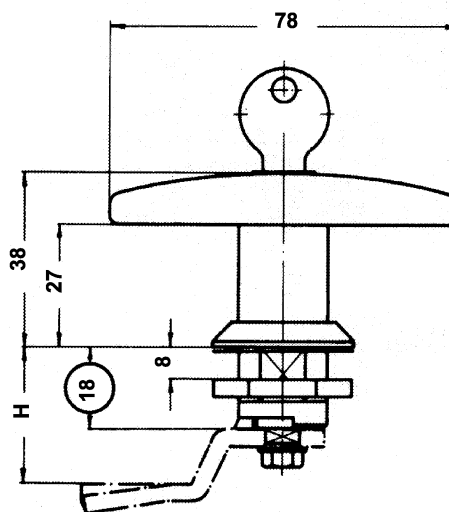
**DIN**

- |          |                |
|----------|----------------|
| <b>0</b> | <b>aveugle</b> |
| <b>1</b> | <b>droite</b>  |
| <b>2</b> | <b>gauche</b>  |

8.290.

**OLIVE A CYLINDRE**

- course de fermeture 90°
- réversible
- poignée en fonte injectée chromée
- écrou et came en acier zingué



**Code**

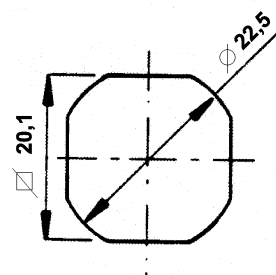
**Fermeture**

- |          |                   |
|----------|-------------------|
| <b>0</b> | <b>aveugle</b>    |
| <b>5</b> | <b>identique</b>  |
| <b>6</b> | <b>différente</b> |

**Code**

**Came H (mm)**

- |           |           |
|-----------|-----------|
| <b>06</b> | <b>6</b>  |
| <b>13</b> | <b>13</b> |
| <b>18</b> | <b>18</b> |
| <b>20</b> | <b>20</b> |
| <b>30</b> | <b>30</b> |
| <b>36</b> | <b>36</b> |



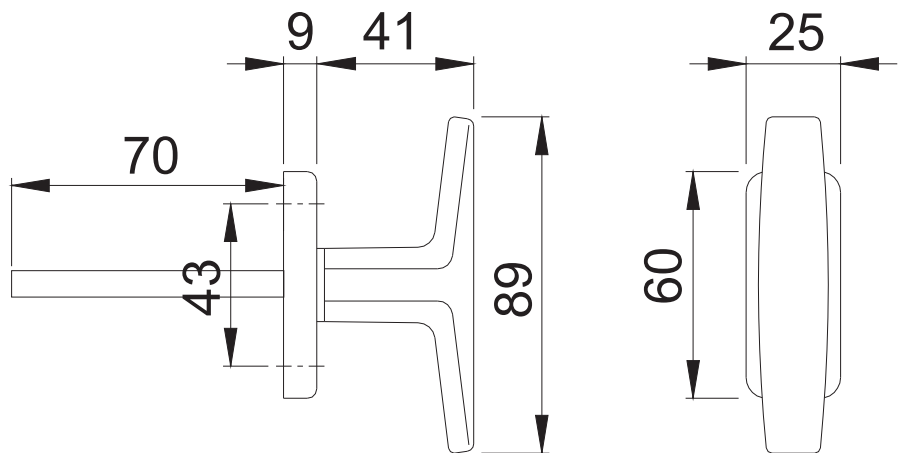
## 8.295. POIGNÉES DE FENÊTRE

### Caractéristiques:

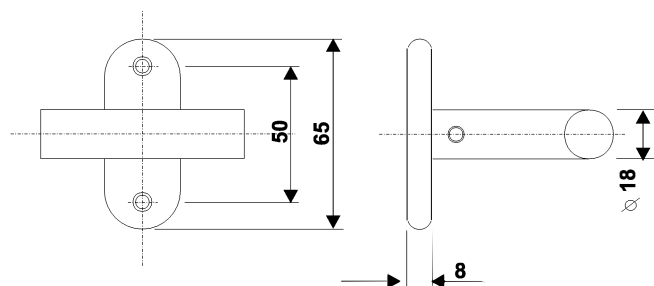
- En aluminium couleur argent
- Sans crantage
- Rosace en aluminium, sans piliers de fixation
- Avec carré
- Carré dépassant 70 mm
- Fixation visible, par vis filetées M5



Code	Carré
7	7 mm
8	8 mm





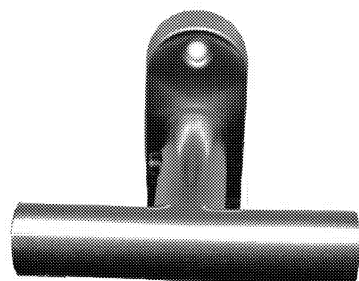
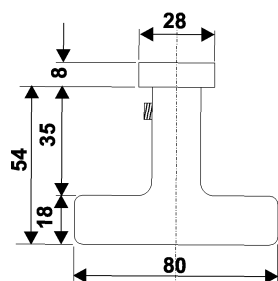


**8.300.8**



**POIGNEE OLIVE**

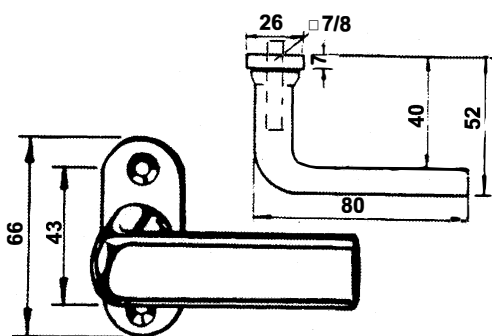
- en acier inoxydable 1.4301
- trou carré de 8 mm
- rivée tournante sur rosace ovale



**8.305.**

**POIGNEE**

- en métal éloxé naturel
- rivée tournante sur rosace ovale
- avec tige carrée



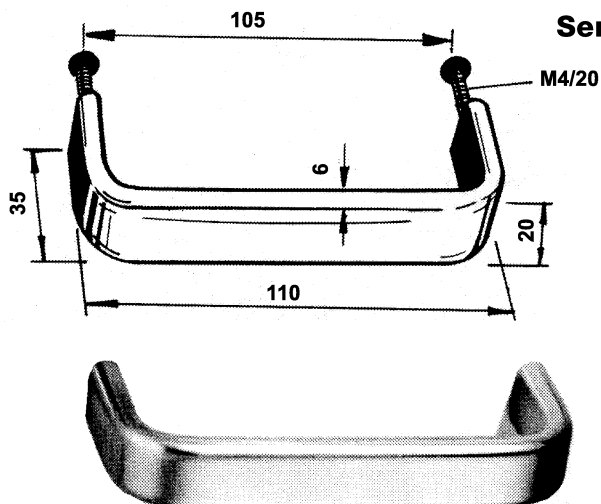
Code  (mm)

<b>7</b>	<input type="checkbox"/>	<b>7</b>
<b>8</b>	<input type="checkbox"/>	<b>8</b>

**8.310.1**

**POIGNEE DE MEUBLE**

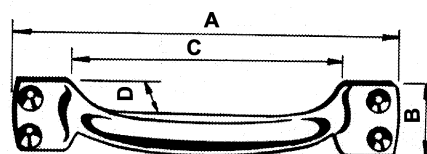
- en aluminium brossé mat



**8.315.**

**POIGNEE DE MEUBLE**

- en laiton nickelé mat



**Code**      **A**    **B**    **C**    **D (mm)**

**57**          87    18    57    16

**94**          140   27    94    27



**8.320.**



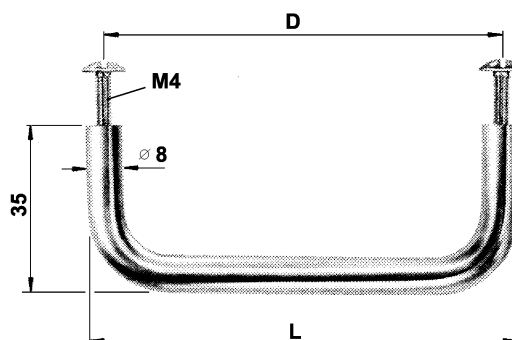
**POIGNEE DE MEUBLE**

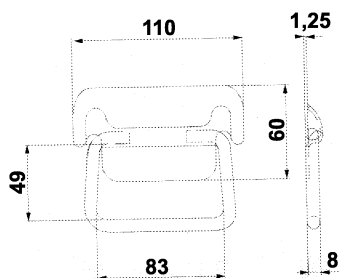
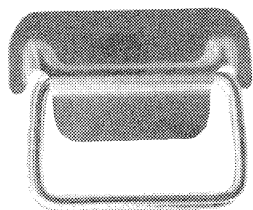
- en acier inoxydable 1.4301

**Code**      **L (mm)**      **D (mm)**

**09**          90              82

**12**          120             112

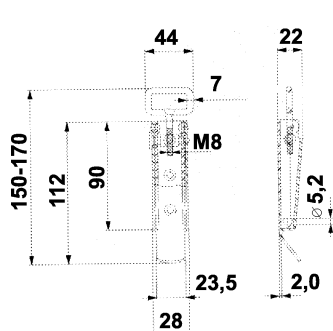
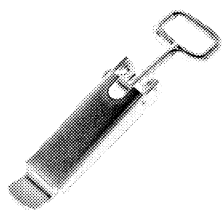




### 8.325.0

#### POIGNEE DE MALLE AVEC ARRÊT

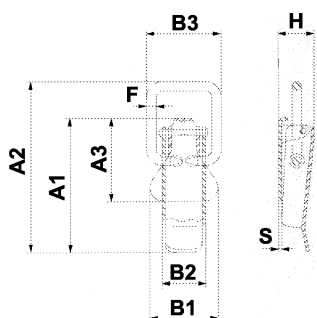
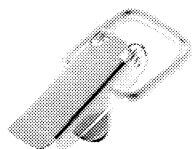
- en acier blanchi
- sans trou



### 8.330.0

#### FERMETURE EXCENTRIQUE

- à plomber
- avec boucle réglable
- en acier zingué chromatisé jaune

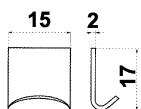


### 8.335.

#### FERMETURE EXCENTRIQUE

- à plomber
- en acier blanchi
- sans trou

Code	A1	A2	A3	B1	B2	B3	H	F	S(mm)
<b>45</b>	45	55	32	13	22	24	11	3	1



### 8.340.1

#### CROCHET

- en acier blanchi
- sans trou



Services SA

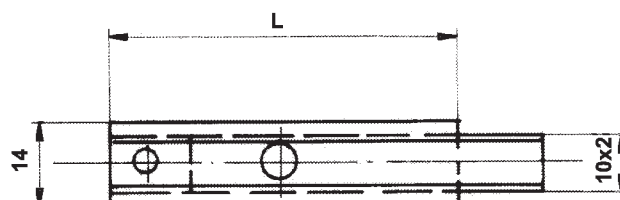
8.345.

**TARGETTE**

- couleur laiton
- course 12 mm

Code      Longueur "L" (mm)

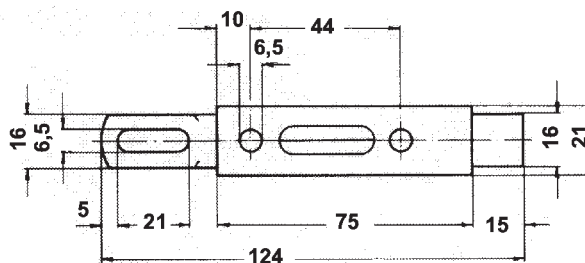
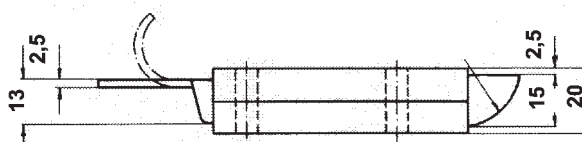
80	80
100	100

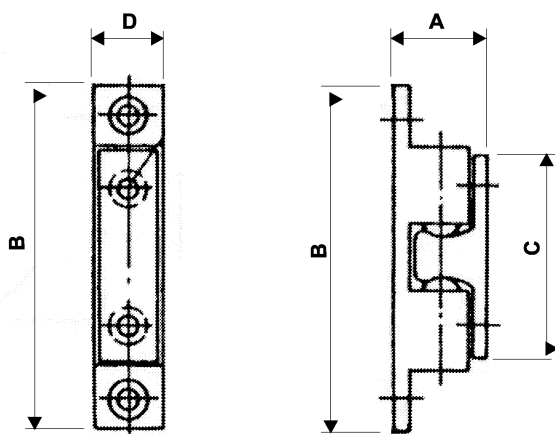


8.355.1

**TARGETTE A RESSORT**

- en acier zingué
- à souder ou à visser

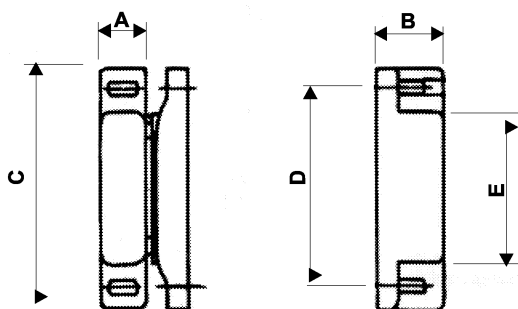


**8.360.****LOQUETEAU A BILLES**

- en laiton nickelé poli

**Code**     A   B   C   D (mm)

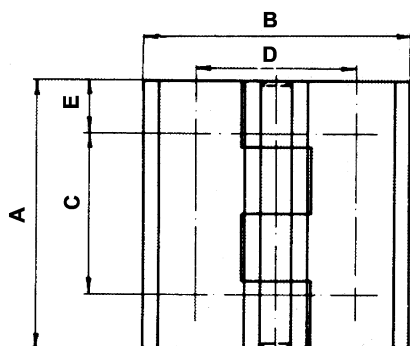
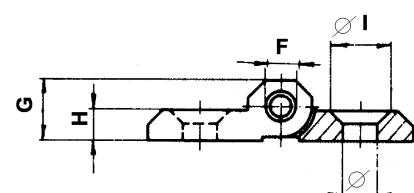
<b>1</b>	11	43	26	8
<b>2</b>	11	49	28	9
<b>3</b>	13	59	38	10
<b>4</b>	16	69	42	13

**8.365.****LOQUETEAU MAGNETIQUE**

- en matière synthétique blanc

**Code**     Force (kg)     Dimensions (mm)  
   A   B   C   D   E

<b>4</b>	4	9	16	49	40	30
<b>6</b>	6	12	19	58	46	35

**8.370.****CHARNIERE A VISSER**

- ouverture 180°

- axe en acier inoxydable 1.4305

- fixation visible

**Code**   A   B   C   D   E   F   G   H   ∅ I   ∅(mm)

<b>40.</b>	40	40	25	25	7,5	4	9	5	9,8x90°	5,3
<b>50.</b>	50	50	30	30	10	6	11,5	6	11,8x90°	6,3
<b>76.</b>	50	76	30	56	10	6	11	6	12,4x90°	6,3

- |          |                |
|----------|----------------|
| <b>1</b> | chromé         |
| <b>2</b> | plastifié noir |

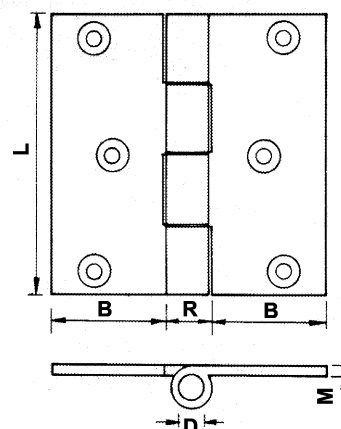
8.375.

**CHARNIERE A VISSER**

- en aluminium éloxé naturel

**Code**      **L**   **B**   **R**   **D**   **M (mm)**

<b>80</b>	80	30	10	7	2
<b>110</b>	110	34	12	7	3



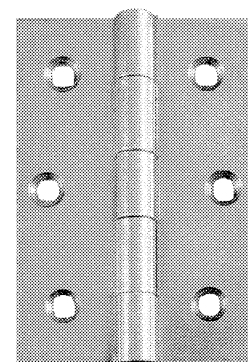
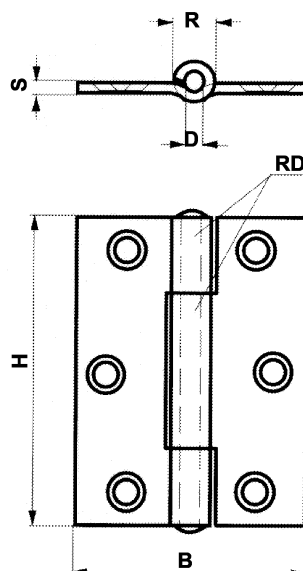
8.380.

**CHARNIERE A VISSER**

- en acier zingué chromatisé jaune
- axe en acier, fixe

**Code**      **H**   **B**   **S**   **R**   **D**   **RD (mm)**

<b>50</b>	50	40	1,5	7,2	4	3
<b>75</b>	75	50	1,75	7,7	4	5
<b>100</b>	100	65	2	10,3	6	5



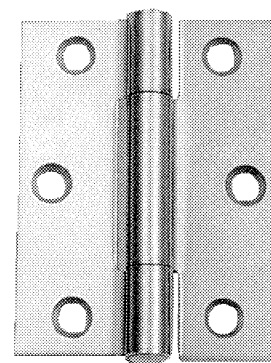
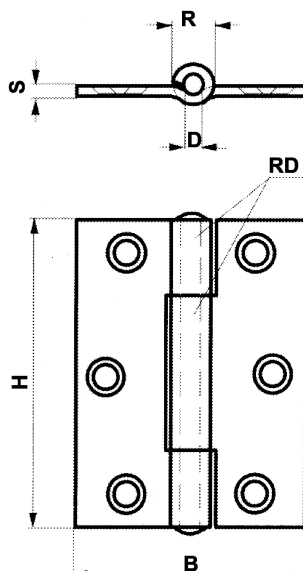
8.385.

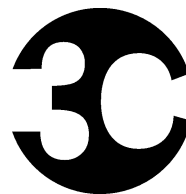
**CHARNIERE A VISSER**

- en acier inoxydable 1.4301
- axe en acier, fixe

**Code**      **H**   **B**   **S**   **R**   **D**   **RD (mm)**

<b>50</b>	50	40	1,5	7,2	4	3
<b>75</b>	75	50	1,75	7,7	4	5

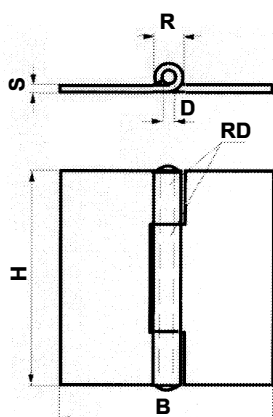
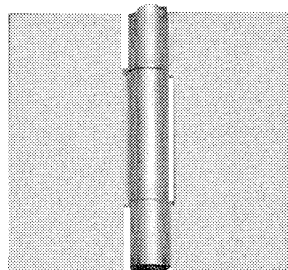




Services SA

**8.390.**

**CHARNIERE**



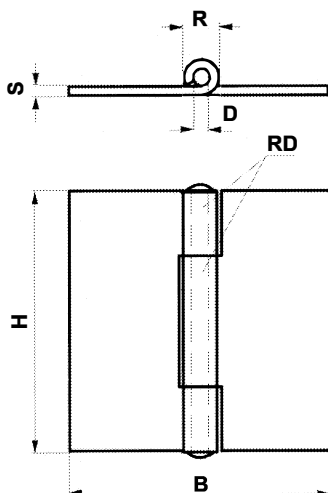
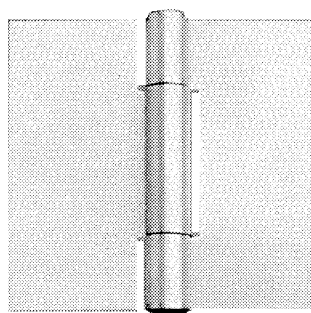
- en acier blanchi
- axe en acier, fixe

<u>Code</u>	<u>H</u>	<u>B</u>	<u>S</u>	<u>R</u>	<u>D</u>	<u>RD (mm)</u>
<b>50</b>	50	52	2	8,3	4	3
<b>60</b>	60	65	2	9,3	5	3
<b>75</b>	75	77	2,5	11,3	6	5

**8.400.**



**CHARNIERE**



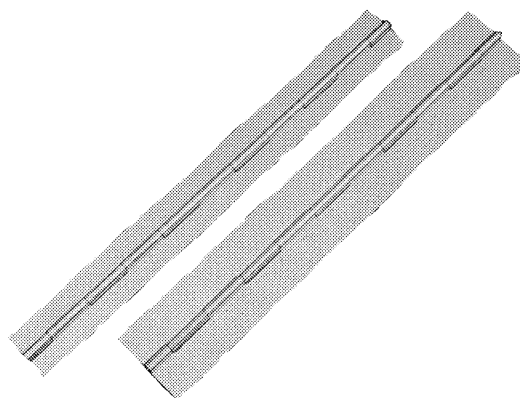
- en acier inoxydable 1.4301
- axe en acier inoxydable, fixe

<u>Code</u>	<u>H</u>	<u>B</u>	<u>S</u>	<u>R</u>	<u>D</u>	<u>RD (mm)</u>
<b>60</b>	60	64	2	9,3	5	3
<b>75</b>	75	77	2,5	11,5	6	5



Services SA

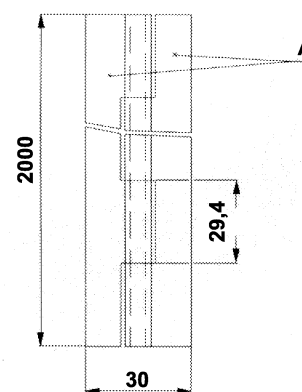
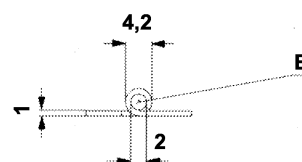
8.410.



**CHARNIERE A PIANO**

- sans trou
- longueur 2000 mm

<u>Code</u>	<u>Lames "A"</u>	<u>Axe "B"</u>
4	inox	inox

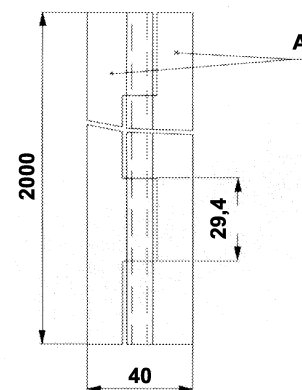
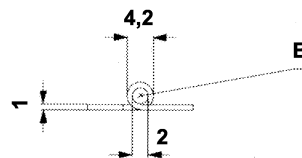


8.415.

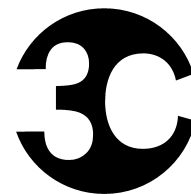
**CHARNIERE A PIANO**

- sans trou
- longueur 2000 mm

<u>Code</u>	<u>Lames "A"</u>	<u>Axe "B"</u>
4	inox	inox







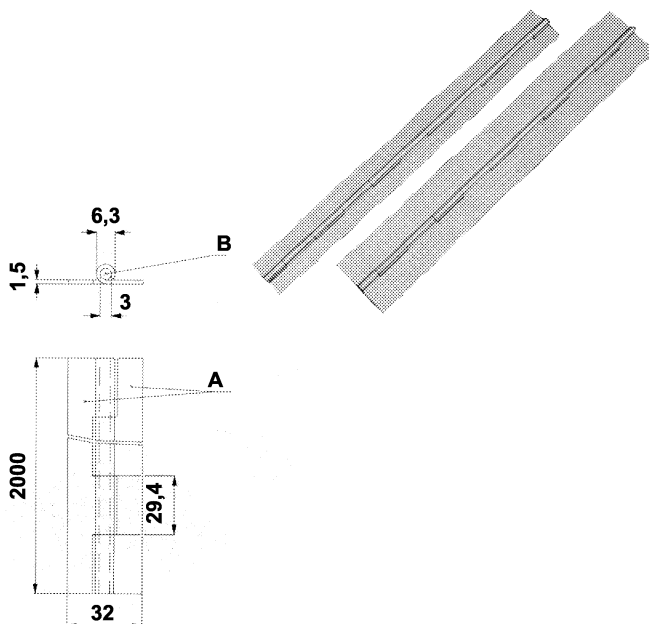
Services SA

8.420.

**CHARNIERE A PIANO**

- sans trou
- longueur 2000 mm

<u>Code</u>	<u>Lames "A"</u>	<u>Axe "B"</u>
2	aluminium	laiton
4	inox	inox

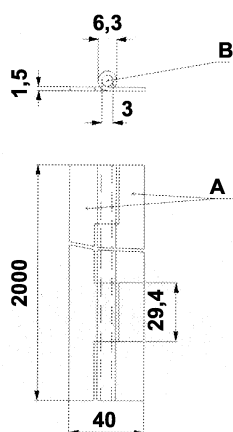


8.425.

**CHARNIERE A PIANO**

- sans trou
- longueur 2000 mm

<u>Code</u>	<u>Lames "A"</u>	<u>Axe "B"</u>
2	aluminium	laiton
4	inox	inox

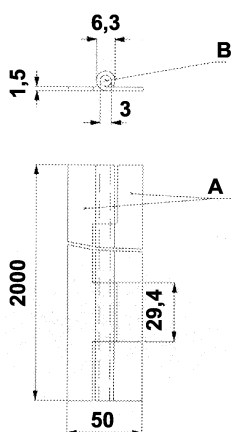


8.430.

**CHARNIERE A PIANO**

- sans trou
- longueur 2000 mm

<u>Code</u>	<u>Lames "A"</u>	<u>Axe "B"</u>
2	aluminium	laiton
4	inox	inox

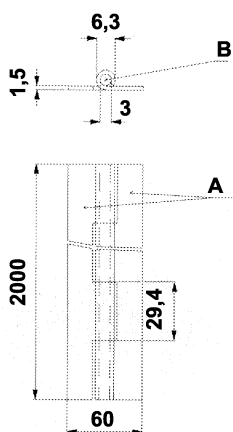


8.435.

**CHARNIERE A PIANO**

- sans trou
- longueur 2000 mm

<u>Code</u>	<u>Lames "A"</u>	<u>Axe "B"</u>
4	inox	inox

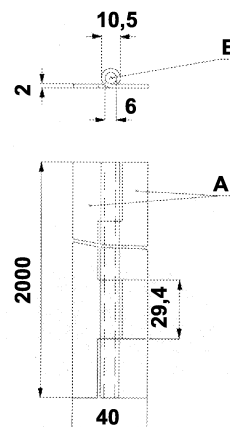
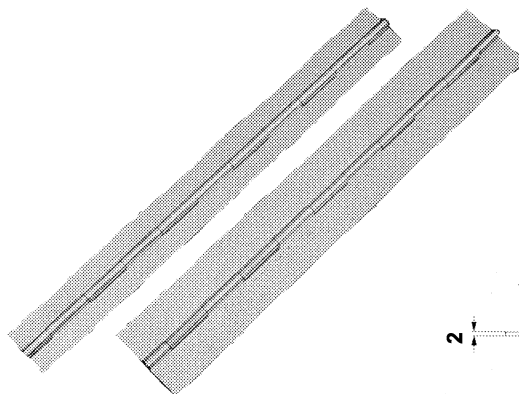


**8.440.**

**CHARNIERE A PIANO**

- sans trou
- longueur 2000 mm

<u>Code</u>	<u>Lames "A"</u>	<u>Axe "B"</u>
<b>4</b>	inox	inox

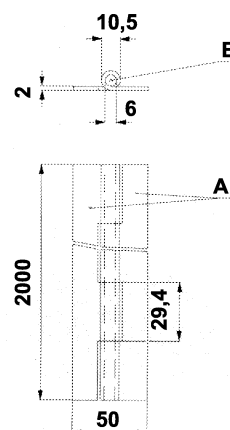


**8.445.**

**CHARNIERE A PIANO**

- sans trou
- longueur 2000 mm

<u>Code</u>	<u>Lames "A"</u>	<u>Axe "B"</u>
<b>4</b>	inox	inox

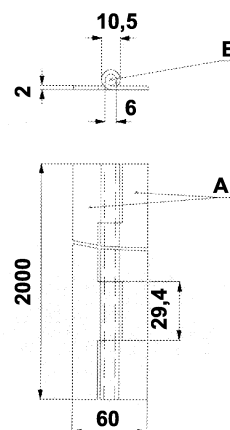


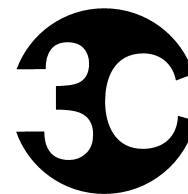
**8.450.**

**CHARNIERE A PIANO**

- sans trou
- longueur 2000 mm

<u>Code</u>	<u>Lames "A"</u>	<u>Axe "B"</u>
<b>4</b>	inox	inox



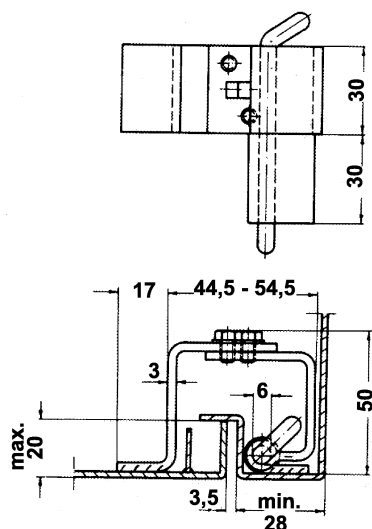


Services SA

**8.460.0**

**CHARNIERE INVISIBLE**

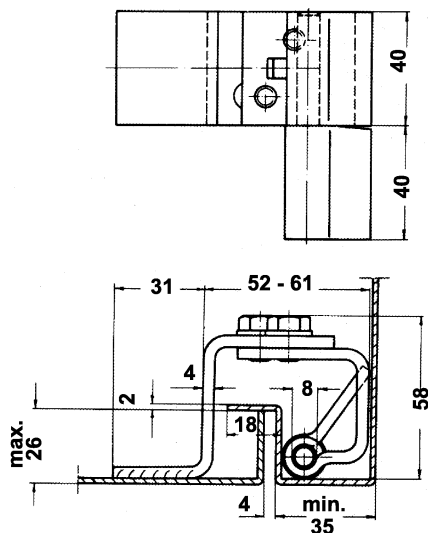
- en acier zingué
- partie à souder brut
- réversible



**8.465.0**

**CHARNIERE INVISIBLE**

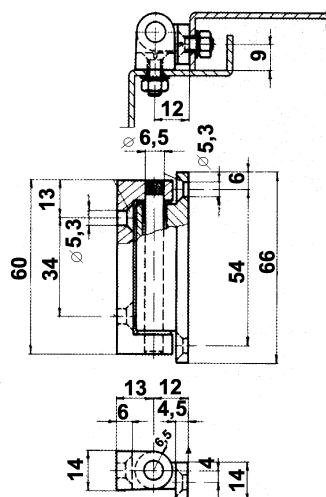
- avec lame à souder
- en acier zingué
- partie à souder brut
- réversible



**8.470.**

**CHARNIERE**

- en matière synthétique
- douille de guidage polyamide
- réversible



**Code**      **Exécution**

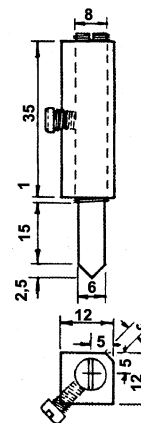
- |          |                |
|----------|----------------|
| <b>3</b> | chromé         |
| <b>5</b> | plastifié noir |

8.475.

**PIVOT A SOUDER**

- tige réglable
- avec vis de blocage

Code	Exécution
1	acier brut
4	acier inoxydable 1.4305

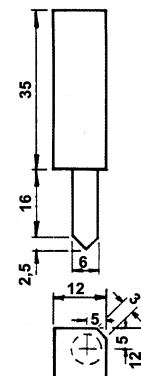


8.480.

**PIVOT A SOUDER**

- tige fixe

Code	Exécution
1	acier brut
4	acier inoxydable 1.4305

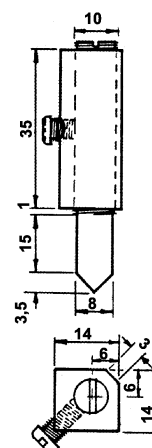


8.485.

**PIVOT A SOUDER**

- tige réglable
- avec vis de blocage

Code	Exécution
1	acier brut
4	acier inoxydable 1.4305

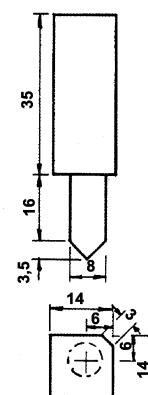


8.490.

**PIVOT A SOUDER**

- tige fixe

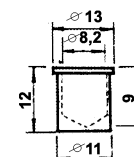
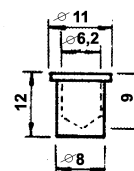
Code	Exécution
1	acier brut
4	acier inoxydable 1.4305



8.495.

**DOUILLE DE GUIDAGE**

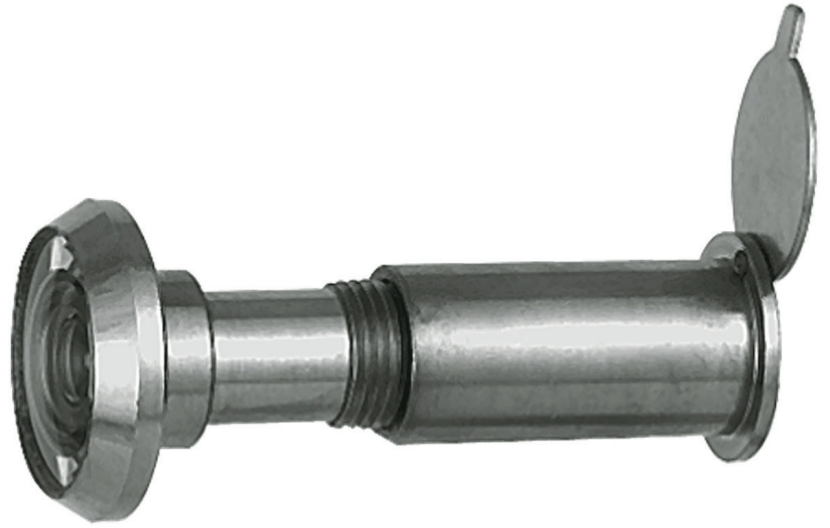
Code	Diamètre (mm)	Exécution
06	6	acier brut
08	8	acier brut
46	6	acier inoxydable 1.4305
48	8	acier inoxydable 1.4305



## 8.620.0 JUDAS DE PORTE EI30

### Caractéristiques:

- Vision 200°
- En laiton chrome
- Diamètre Ø14 mm
- EP. Porte 60-80 mm
- Avec cache
- Recouvrement extérieur Ø27 mm
- Recouvrement intérieur Ø17 mm



# CONDITIONS GÉNÉRALES DE VENTE

## 1. GÉNÉRALITÉS

Les présentes « Conditions générales de vente » s'appliquent à l'ensemble des contrats de vente conclus avec la société 3C Services SA (le « vendeur »). D'autres conditions, telles que celles de l'acheteur ne s'appliquent que lorsque celles-ci ont été expressément convenues par écrit entre les parties.

## 2. PRIX

Les prix indiqués dans nos documents correspondent aux tarifs en vigueur lors de la mise sous presse ou de la publication du catalogue ou des documents. Les ajustements de prix consécutifs à l'évolution du marché, au renchérissement ou à des ajustement de cours demeurent réservés en tout temps et ne supposent pas d'avis préalable. Les offres ne contenant pas de limitation particulière sont valables pendant 30 jours à compter de la date de leur émission.

- Nos prix de vente s'entendent HT + TVA.
- Les prix ne sont valables que pour les quantités indiquées dans l'offre

## 3. NORMES

• Les mesures, autres indications sous forme de textes et images figurant dans nos documents n'ont qu'une valeur indicative. Les normes DIN, ISO et VSM/SN sont déterminantes. Les acheteurs étrangers sont tenus de nous informer des normes juridiques et décisions des pouvoirs publics concernant la livraison des marchandises commandées, leur conditionnement ou leur utilisation.

## 4. CONFECTIONS SPÉCIALES

L'acheteur répond seul de l'exactitude des dessins, ébauches, modèles, échantillons et indications mis à disposition du vendeur pour des pièces spéciales. De plus, l'acheteur garantit l'absence d'atteintes à des droits de propriété industrielle de tiers consécutives à la fabrication et à la livraison des pièces spéciales et s'engage à pleinement indemniser le vendeur contre toute responsabilité envers des tiers pour d'éventuelles atteintes à leurs droits de propriété industrielle. Les offres et confirmations portant sur des pièces spéciales sont toujours établies sur la base d'une estimation des charges de production et les prix ne sont donc que des estimations. Nous nous réservons le droit de résilier un contrat de fourniture dans le cas où nous ne serions pas en mesure de résoudre, moyennant des frais acceptables, des difficultés imprévisibles affectant la production dans le cas où l'acheteur n'acceptera pas l'ajustement nécessaire des prix.

## 5. DÉLAI DE LIVRAISON ET OBLIGATIONS DE LIVRER

En règle générale, les produits figurant dans nos documents sont livrables départ entrepôt, mais sans pour autant que leurs disponibilités ne soient garantis. Pour les produits qui ne figurent pas dans nos documents, nous remettons des offres sur demande. Les délais de livraison sont fixés après appréciation soigneuse du cas d'espèce, mais sans engagement. Toute indemnisation pour cause de livraison tardive est exclue. Sauf stipulation contraire, l'acheteur est tenu d'accepter la marchandise même en cas de livraison tardive. L'obligation de livrer ne peut reposer que sur notre confirmation de la commande. Les événements imprévus constitutifs d'un cas de force majeure, p. ex guerre, tensions internationales, émeutes, pénurie de matière premières, perturbations dans l'entreprise, épidémies, grève, etc., ainsi que d'autres événements indépendants de notre volonté ou de celle de nos fournisseurs ont pour conséquence de nous libérer de l'obligation de livrer tout ou une partie de la marchandise. Les livraisons sur appel ne sont possibles qu'à condition d'avoir été expressément convenues par écrit.

## 6. EMBALLAGE

L'emballage est facturé au prix coûtant et n'est pas repris. En l'absence d'instructions particulières, nous choisissons le type d'emballage qui nous paraissent le plus avantageux.

## 7. EXPÉDITIONS

La marchandise est expédiée pour le compte de l'acheteur et à ses risques. En l'absence d'instructions particulières, nous choisissons le mode d'expédition nous paraissant le plus avantageux. En cas d'envoi express, nous facturons les frais supplémentaires de transports. Les retours de marchandises non imputables à 3C Services SA ne sont acceptés que sur entente préalable. Le retour ne peut pas être accepté lorsque la valeur de la marchandise retournée est inférieure à CHF 50.-.

## 8. CONDITIONS DE PAIEMENT

La première commande est à payer d'avance. Ensuite, nous vous conseillons d'ouvrir un compte afin de bénéficier des conditions à 30 jours net.

## 9. RÉSERVE DE PROPRIÉTÉ

La marchandise que nous livrons reste notre propriété jusqu'au paiement complet. Si, d'après le régime juridique applicable, l'existence légale de la réserve de propriété est subordonnée à son inscription dans un registre particulier, nous sommes habilités à procéder à cet enregistrement. Toute marchandise n'étant pas entièrement payée ne peut être ni aliénée, ni mise en gage, ni grevée d'autres droits de tiers. Demeure réservée une aliénation opérée dans le cadre de l'activité commerciale courante de l'acquéreur. Dans ce cas, l'acquéreur nous cède sa créance au prix d'achat.

## 10. RÉCLAMATIONS POUR VICES

L'acheteur doit immédiatement contrôler la marchandise livrée; tout vice constaté doit nous être signalé par écrit dans un délai de 8 jours ouvrables à compter de la réception de la livraison; dans le cas d'un vice caché, le délai de 8 jours débute à la date de la découverte du vice.

En cas de réclamation justifiée ou d'erreur de livraison, l'acheteur doit accorder au vendeur un délai convenable pour livrer une marchandise conforme au contrat. Nous nous réservons toutefois le droit d'établir un avoir au lieu de livrer une marchandise de remplacement, ceci pour autant que les marchandises n'aient pas été transformées. L'acheteur n'est pas en droit d'obtenir un dédommagement ni de résilier le contrat.

## 11. RESPONSABILITÉ DU VENDEUR

Comme il ressort de l'article 10 ci-avant, la responsabilité du vendeur est limitée au remplacement du produit vicié à l'exclusion de toute autre remède. Ainsi nous ne sommes tenus de réparer un dommage que si celui-ci résulte d'une faute lourde de notre part ou de nos employés ou sous-traitants. La responsabilité pour les dommages consécutifs à un vice de quelque nature que ce soit est exclue, dans les limites fixées par la loi. C'est le cas notamment pour les dommages indirects et le manque à gagner.

## 12. ANNULATION

L'annulation d'une commande est soumise à notre acceptation écrite et expresse. Les réclamations concernant une livraison n'autorisent pas l'acheteur à annuler la livraison des marchandises déjà commandées mais pas encore livrées. Nous sommes en droit de dénoncer nos obligations de livrer si nous estimons que la situation financière ne lui permet plus d'honorer ses obligations notamment en cas de faillite de l'acheteur.

## 13. LIEU D'EXÉCUTION

Le lieu d'exécution des livraisons est le lieu de distribution de 3C Services SA. Le lieu d'exécution des paiements est CH – 1470 Estavayer-le-Lac.

## 14. PROPRIÉTÉ DU CATALOGUE, COPYRIGHT

La conception graphique et le système appliqué pour le référencement des articles dans nos catalogues et autres documents sont protégés au titre du droit d'auteur. Les reproductions et les duplications de toutes sortes, même partielles, supposent l'autorisation écrite de 3C Services SA, CH – 1470 Estavayer-le-Lac

## 15. FOR JUDICIAIRE

Le for est à 1470 Estavayer-le-Lac. Nos partenaires contractuels renoncent expressément au for de leur domicile.

## 16. DROIT APPLICABLE

Seul le droit suisse est applicable, en particulier le Code suisse des obligations. L'application de la Convention des Nations Unies sur les contrats de vente internationale de marchandises (Convention de Vienne) est exclue.



LA DIFFÉRENCE SE MESURE PARFOIS  
DANS LES PLUS INFIMES DÉTAILS *John Pawson, architecte designer*

WWW.3CSERVICES.CH