



... **GÂCHES ÉLECTRIQUES |**
... **CYLINDRES | CÂLES | DIVERS**
... **GROUPE 5**

WWW.3CSERVICES.CH

Informations	Page
Généralités.....	3
Gâche électrique.....	4
Bec-de-cane	19
Gâche mécanique.....	20
Support de gâches.....	21
Ventouse magnétique	26
Bandeau magnétique	38
Passer câble	39
Accessoire électrique	41
Câbles	42
Cylindres	44
Cadenas	64
Conditions générales de vente.....	65

“La différence se mesure parfois dans les plus infimes détails”

John Pawson, architecte designer



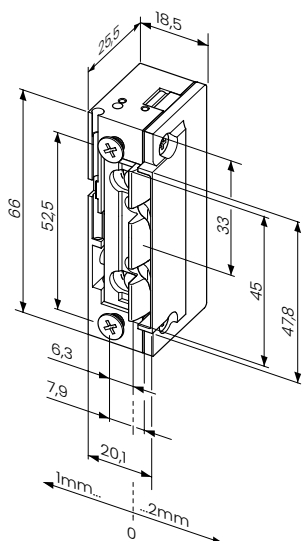
Partenaire des entreprises de construction depuis 1998, 3C Services propose à ses clients des solutions sur mesure avec des éléments préfabriqués en métal et des ferrements dans le domaine de la construction métallique et bois. Ce sont par exemple des poignées, serrures, ferme-portes, automatismes pour les fenêtres, ouvre-portes et coup-poles, escaliers et balcons industriels, brise-soleil, bardages, boîtes aux lettres intelligentes, grilles caillebotis, mobilier urbain...

Nous ne fabriquons rien nous-mêmes, notre différence c'est :

- Notre proximité
- Une écoute attentive de vos demandes
- Un accompagnement dans les moindres détails
- La meilleure solution avec le fournisseur optimal
- La création d'un nouveau produit sur mesure (rénovation)
- Un accès privilégié à des fabricants de produits spécialisés dans l'Europe centrale
- Une équipe de plus de 25 collaborateurs qui communiquent dans 4 langues

3C Services SA intervient déjà au stade de la conception du bâtiment.

Nous sommes consultés par les architectes, les ingénieurs, les entreprises générales ou spécialisées, les constructeurs métalliques et bois et les façadiers pour résoudre des problèmes techniques particulièrement pointus. Nous serons votre partenaire dès la conception de votre projet jusqu'à la mise en service et sa maintenance.



Gâche électrique à émission 118.13

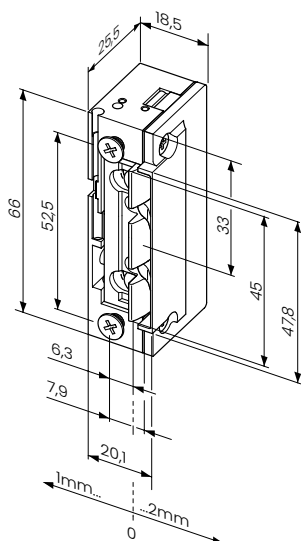
Gâche électrique à émission de courant EFF-EFF 118.13, ProFix 2

- Pêne radial, FaFix, Réglable de 3 mm
- Tension universelle
- Connexion par borne
- Compatibilité avec toutes les serrures mortaisées courantes
- Compatibilité avec les têtes ProFix 2
- Chanfrein incliné idéal pour une interaction souple avec le demi-tour de la serrure
- Forme symétrique, utilisation DIN Gauche et DIN Droite

Caractéristiques techniques

Demi-tour réglable (FF, FaFix®)	oui
Emission de courant	oui
Résistance à l'effraction	3750 N
Hauteur	66 mm
Largeur	20,1 mm
Profondeur	25,5 mm
Réglage FaFix	3 mm
Profondeur prise demi-tour	5,5 mm
Plage de température	-15 °C à +40 °C
Positionnement d'installation	verticale et horizontale
Cycles de charge contrôlés en usine	250000
Appropriée pour les portes coupe-feu	fr

N° d'art.	Tension
5.118.212	10-24 V AC/DC
5.118.224	22-42 V AC/DC



Gâche électrique à émission 118.53 avec diode

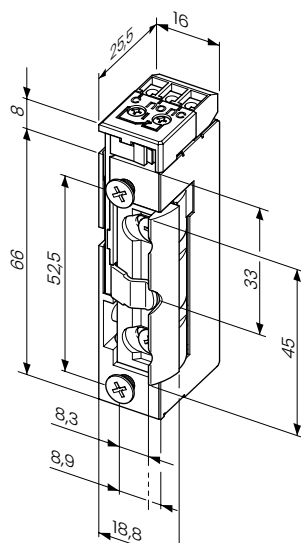
Gâche électrique à émission de courant EFF-EFF 118.53, ProFix 2, avec diode de protection bipolaire pour dispositifs de contrôle d'accès

- Gâche électrique à émission de courant EFF-EFF 118.53, ProFix 2, avec diode de protection bipolaire pour dispositifs de contrôle d'accès
- • Pêne radial, FaFix, Réglable de 3 mm
- • Tension universelle
- • Connexion par borne
- • Compatibilité avec toutes les serrures mortaisées courantes
- • Compatibilité avec les têtes Profix 2
- • Chanfrein incliné idéal pour une interaction souple avec le demi-tour de la serrure
- • Forme symétrique, utilisation DIN Gauche et DIN Droite

Caractéristiques techniques

Demi-tour réglable (FF, FaFix®)	oui
Emission de courant	oui
Diode de protection bipolaire	oui
Résistance à l'effraction	3750 N
Hauteur	66 mm
Largeur	20,1 mm
Profondeur	25,5 mm
Réglage FaFix	3 mm
Profondeur prise demi-tour	5,5 mm
Plage de température	-15 °C à +40 °C
Positionnement d'installation	verticale et horizontale
Cycles de charge contrôlés en usine	250000
Appropriée pour les portes coupe-feu	fr

N° d'art.	Tension
5.11853.212	10-24 V AC/DC
5.11853.224	22-42 V AC/DC



Gâche électrique à émission I1805 avec diode et contact

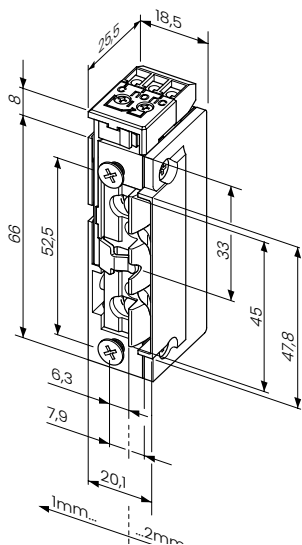
Gâche électrique à émission de courant EFF-EFF I1805RR, avec diode de protection bipolaire pour dispositifs de contrôle d'accès et contact de signalisation actionné par le demi-tour de la serrure

- Pêne radial, FaFix, Réglable de 3 mm
- Tension universelle
- Connexion par borne
- Compatibilité avec toutes les serrures mortaisées courantes
- Compatibilité avec toutes les têtes courantes du commerce
- Forme symétrique, utilisation DIN Gauche et DIN Droite

Caractéristiques techniques

Demi-tour réglable (FF, FaFix®)	oui
Contact de signalisation intégré dans le demi-tour (RR)	oui
Emission de courant	oui
Diode de protection bipolaire	oui
Résistance à l'effraction	3750 N
Hauteur	74 mm
Largeur	16 mm
Profondeur	25,5 mm
Réglage FaFix	3 mm
Profondeur prise demi-tour	5,5 mm
Plage de température	-15 °C à +40 °C
Positionnement d'installation	verticale et horizontale
Cycles de charge contrôlés en usine	250000
Appropriée pour les portes coupe-feu	fr

N° d'art.	Tension
5.11805RR.12	10-24 V AC/DC
5.11805RR.24	22-42 V AC/DC



Gâche électrique à émission 118.63 avec diode et contact

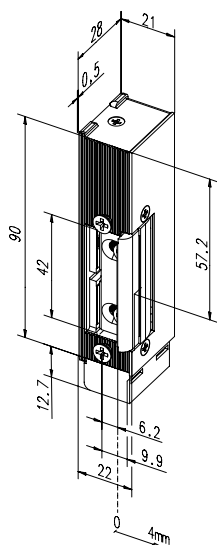
Gâche électrique à émission de courant EFF-EFF 118.63, ProFix 2 avec diode de protection bipolaire pour dispositifs de contrôle d'accès et contact de signalisation actionné par le demi-tour de la serrure

- Pêne radial, FaFix, Réglable de 3 mm
- Tension universelle
- Connexion par borne
- Compatibilité avec toutes les serrures mortaisées courantes
- Compatibilité avec les têtes ProFix 2
- Forme symétrique, utilisation DIN Gauche et DIN Droite

Caractéristiques techniques

Demi-tour réglable (FF, Fafix®)	oui
Contact de signalisation intégré dans le demi-tour (RR)	oui
Emission de courant	oui
Diode de protection bipolaire	oui
Résistance à l'effraction	3750 N
Hauteur	74 mm
Largeur	20,1 mm
Profondeur	25,5 mm
Réglage Fafix	3 mm
Profondeur prise demi-tour	5,5 mm
Plage de température	-15 °C à +40 °C
Positionnement d'installation	verticale et horizontale
Cycles de charge contrôlés en usine	250000
Appropriée pour les portes coupe-feu	fr

N° d'art.	Tension
5.11863.212	10-24 V AC/DC
5.11863.224	22-42 V AC/DC



Gâche électrique à émission coupe-feu 132

Gâche électrique coupe-feu à émission de courant EFF-EFF 132, avec diode supresseuse de surtension

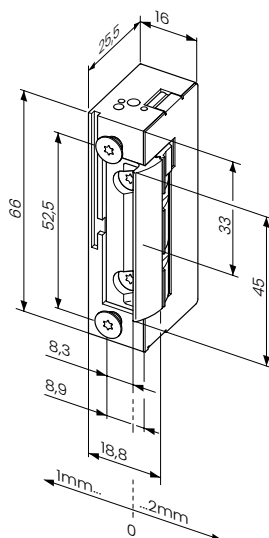


- Pêne radial, FaFix, Réglable de 4 mm
- Tcomutation possible entre 12/24V pour courants continus et alternatifs
- Connexion par borne
- Diode de surpresseur intégrée

Caractéristiques techniques

Demi-tour réglable (FF, Fafix®)	oui
Tête réglable (F, Fix®)	oui
Emission de courant	oui
Diode de supresseur	oui
Résistance à l'effraction	6500 N
Hauteur	103 mm
Largeur	21 mm
Profondeur	28 mm
Plage de température	-15 °C à +40 °C
Positionnement d'installation	verticale et horizontale
Certifié	EN 14846:2008
Positionnement d'installation	verticale et horizontale
Cycles de charge contrôlés en usine	250000
Appropriée pour les portes coupe-feu	fr

N° d'art.	Tension	Sens DIN
5.132.01.24	12/24 V DC eE	Droite
5.132.02.24	12/24 V DC eE	Gauche



Gâche électrique à émission coupe-feu 118F

Gâche électrique coupe-feu à émission de courant EFF-EFF 118F

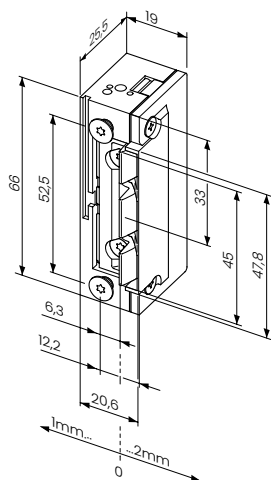


- Pêne radial, FaFix, Réglable de 3 mm
- Tension universelle
- Connexion par borne
- Compatibilité avec toutes les serrures mortaisées courantes
- Compatibilité avec toutes les têtes courantes du commerce
- Forme symétrique, utilisation DIN Gauche et DIN Droite

Caractéristiques techniques

Demi-tour réglable (FF, FaFix®)	oui
Emission de courant	oui
Diode de protection bipolaire	oui
Résistance à l'effraction	9000 N
Hauteur	66 mm
Largeur	16 mm
Profondeur	25,5 mm
Réglage FaFix	3 mm
Profondeur prise demi-tour	6 mm
Plage de température	-15 °C à +40 °C
Cycles de charge contrôlés en usine	250000
Positionnement d'installation	verticale et horizontale
Appropriée pour les portes coupe-feu	oui
Certifié	EN 14846:2008

N° d'art.	Tension
5.136.12	10-24 V AC/DC
5.136.24	22-42 V AC/DC



Gâche électrique à émission coupe-feu 118F.13

Gâche électrique coupe-feu à émission de courant EFF-EFF 118F.13, ProFix 2, avec diode de protection bipolaire pour dispositifs de contrôle d'accès

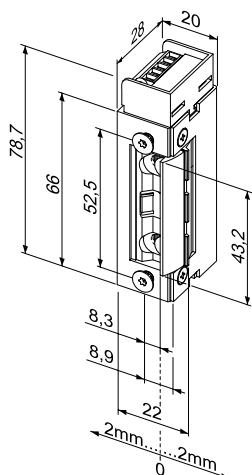


- Pêne radial, FaFix, Réglable de 3 mm
- Tension universelle
- Connexion par borne
- Compatibilité avec toutes les serrures mortaisées courantes
- Compatibilité avec les têtes ProFix 2
- Chanfrein incliné idéal pour une interaction souple avec le demi-tour de la serrure
- Forme symétrique, utilisation DIN Gauche et DIN Droite

Caractéristiques techniques

Demi-tour réglable (FF, Fafix®)	oui
Emission de courant	oui
Diode de protection bipolaire	oui
Résistance à l'effraction	9000 N
Hauteur	66 mm
Largeur	20,1 mm
Profondeur	25,5 mm
Réglage Fafix	3 mm
Profondeur prise demi-tour	6 mm
Plage de température	-15 °C à +40 °C
Cycles de charge contrôlés en usine	250000
Positionnement d'installation	verticale et horizontale
Appropriée pour les portes coupe-feu	oui
Certifié	EN 14846:2008

N° d'art.	Tension
5.136.212	10-24 V AC/DC
5.136.224	22-42 V AC/DC



Gâche électrique à émission coupe-feu 143

Gâche électrique coupe-feu à émission de courant EFF-EFF 143, ProFix 2, avec diode supresseuse de surtension

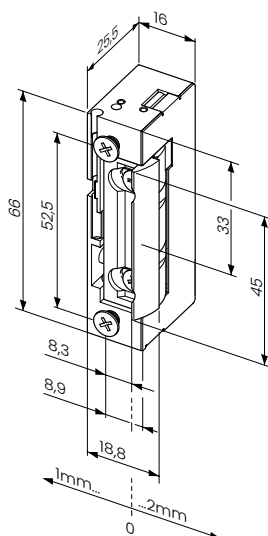


- Pêne radial, FaFix, Réglable de 4 mm
- Tension universelle
- Connexion par borne
- Compatibilité avec la série 142U
- Avec réglage du mode de précontrainte 400 N / 800 N
- Diode de surpresseur intégrée

Caractéristiques techniques

Demi-tour réglable (FF, Fafix®)	oui
Emission de courant	oui
Diode de supresseur	oui
Connexion réversible	oui
Max. précontrainte demi-tour	400 N / 800 N
Résistance à l'effraction	8 000 N
Hauteur	79 mm
Largeur	20 mm
Profondeur	28 mm
Réglage Fafix	4 mm
Profondeur prise demi-tour	6 mm
Plage de température	-15 °C à +40 °C
Cycles de charge de la fonction permanente	200000
Cycles de charge contrôlés en usine	500000
Positionnement d'installation	verticale et horizontale
Appropriée pour les portes coupe-feu	oui
Certifié	EN 14846:2008

N° d'art.	Sens DIN
5.137.1224	Gauche
5.137.2224	Droite



Gâche électrique à rupture 138

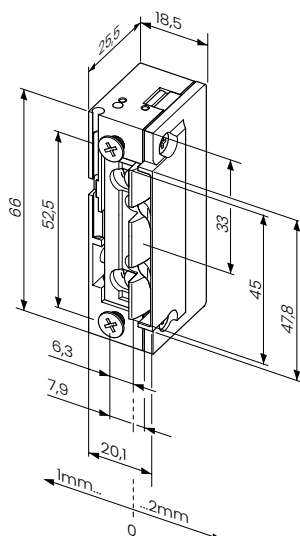
Gâche électrique à rupture de courant EFF-EFF 138

- Pêne radial, FaFix, Réglable de 3 mm
- Tension universelle
- Connexion par borne
- Compatibilité avec toutes les serrures mortaisées courantes
- Compatibilité avec toutes les têtes courantes du commerce
- Forme symétrique, utilisation DIN Gauche et DIN Droite

Caractéristiques techniques

Direction	Universel
12 V DC	oui
Demi-tour réglable (FF, FaFix®)	oui
Rupture de courant	oui
Résistance nominale	51 Ohm
Tolérance de tension de fonctionnement	± 10 %
Courant absorbé 12 V DC (stabilisé)	235 mA
Résistance à l'effraction	3750 N
Hauteur	66 mm
Largeur	16 mm
Profondeur	26 mm
Réglage FaFix	3 mm
Profondeur prise demi-tour	5,5 mm
Plage de température	-15 °C à +40 °C
Positionnement d'installation	verticale et horizontale
Cycles de charge contrôlés en usine	250000
Appropriée pour les portes coupe-feu	fr
Précontrainte demi-tour max. CC (stabilisée)	30 N

N° d'art.	Tension
5.138.12	10-24 V DC
5.138.24	22-42 V DC



Gâche électrique à rupture 138.13

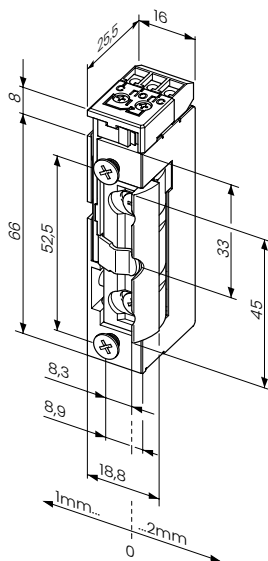
Gâche électrique à rupture de courant EFF-EFF 138.13, ProFix 2

- Pêne radial, FaFix, Réglable de 3 mm
- Tension universelle
- Connexion par borne
- Compatibilité avec toutes les serrures mortaisées courantes
- Compatibilité avec les têtes ProFix 2
- Chanfrein incliné idéal pour une interaction souple avec le demi-tour de la serrure
- Forme symétrique, utilisation DIN Gauche et DIN Droite

Caractéristiques techniques

Demi-tour réglable (FF, FaFix®)	oui
Rupture de courant	oui
Résistance à l'effraction	3750 N
Hauteur	66 mm
Largeur	20,1 mm
Profondeur	26 mm
Réglage FaFix	3 mm
Profondeur prise demi-tour	5,5 mm
Plage de température	-15 °C à +40 °C
Positionnement d'installation	verticale et horizontale
Cycles de charge contrôlés en usine	250000
Appropriée pour les portes coupe-feu	fr
Profondeur prise demi-tour	5,5 mm
Plage de température	-15 °C à +40 °C
Positionnement d'installation	verticale et horizontale
Cycles de charge contrôlés en usine	250000
Appropriée pour les portes coupe-feu	fr
Précontrainte demi-tour max. CC (stabilisée)	30 N

N° d'art.	Tension
5.138.212	10-24 V DC
5.138.224	22-42 V DC



Gâche électrique à rupture 13805 avec diode et contact

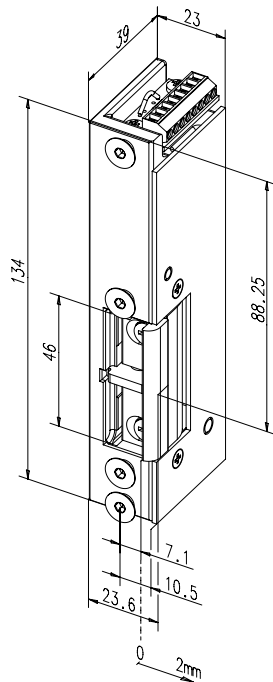
Gâche électrique à rupture de courant EFF-EFF 13805RR, avec diode de protection bipolaire pour dispositifs de contrôle d'accès et contact de signalisation actionné par le demi-tour de la serrure

- Pêne radial, FaFix, Réglable de 3 mm
- Tension universelle
- Connexion par borne
- Compatibilité avec toutes les serrures mortaisées courantes
- Compatibilité avec toutes les têtes courantes du commerce
- Forme symétrique, utilisation DIN Gauche et DIN Droite

Caractéristiques techniques

Demi-tour réglable (FF, FaFix®)	oui
Contact de signalisation intégré dans le demi-tour (RR)	oui
Emission de courant	oui
Diode de protection bipolaire	oui
Résistance à l'effraction	3750 N
Hauteur	74 mm
Largeur	16 mm
Profondeur	25,5 mm
Réglage FaFix	3 mm
Profondeur prise demi-tour	5,5 mm
Plage de température	-15 °C à +40 °C
Positionnement d'installation	verticale et horizontale
Cycles de charge contrôlés en usine	250000
Appropriée pour les portes coupe-feu	fr
Positionnement d'installation	verticale et horizontale
Cycles de charge contrôlés en usine	250000
Appropriée pour les portes coupe-feu	fr
Précontrainte demi-tour max. CC (stabilisée)	30 N

N° d'art.	Tension
5.13805RR.12	10-24 V DC
5.13805RR.24	22-42 V DC



Gâche électrique haute sécurité à rupture 331

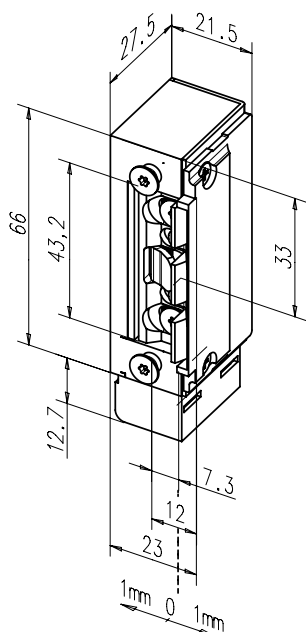
Gâche électrique haute sécurité à rupture de courant EFF-331U80F, avec diode et contact de signalisation

- Contacts de surveillance
- Diode de roue libre
- Déverrouillage sûr sous précontrainte
- Pêne FaFix® avec course de réglage de 2 mm
- Contact de signalisation et contact magnétique intégrés
- Exécution robuste pour les exigences les plus élevées
- Peut uniquement être utilisé comme verrouillage supplémentaire sur les portes coupe-feu

Caractéristiques techniques

Bobine pour alimentation permanente du type eE équipée d'une diode (05)	oui
Rupture de courant	oui
Résistance à l'effraction	7500 N
Hauteur	134 mm
Largeur	23 mm
Profondeur	39 mm
Plage de température	-15 °C à +40 °C
Positionnement d'installation	verticale et horizontale

N° d'art.	Tension	Sens DIN
5.135.92	24 V DC	Gauche
5.135.91	24 V DC	Droite



Gâche électrique haute sécurité à rupture 332

Gâche électrique haute sécurité à rupture de courant EFF-
EFF332.238, avec diode et contact de signalisation

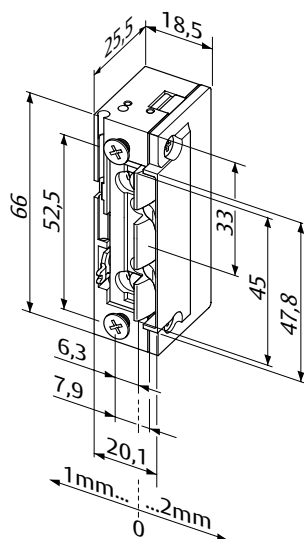


- Pêne radial, FaFix, Réglable de 2 mm pour une trame de 0,5 mm
- Tension universelle
- Connexion par borne
- Min. 2000 N, max. 3000 N de résistance conformément à prEN 13637
- Compatibilité avec les têtes ProFix 2
- Contact de signalisation intégré au boîtier
- Forme symétrique, utilisation DIN Gauche et DIN Droite
- Peut uniquement être utilisé comme verrouillage supplémentaire sur les portes coupe-feu

Caractéristiques techniques

Direction	Universel
24 V DC	oui
Demi-tour réglable (FF, Fafix®)	oui
Contact de signalisation intégré dans le demi-tour (RR)	oui
Bobine pour alimentation permanente du type eE équipée d'une diode (05)	oui
Rupture de courant	oui
Contact magnétique (AK/RR)	oui
Tolérance de tension de fonctionnement	± 10%
Résistance nominale	260 Ohm
Pouvoir de coupure du contact de signalisation	24 V / 1 A
Consommation de courant CC (stabilisé)	90 mA
Résistance à l'effraction	3000 N
Hauteur	78,7 mm
Largeur	21,5 mm
Profondeur	27,5 mm
Profondeur prise demi-tour	6 mm
Réglage Fafix	2 mm
Max. précontrainte demi-tour	3000 N
Plage de température	-15 °C à +40 °C
Cycles de charge de la fonction permanente	200000
Cycles de charge contrôlés en usine	500000
Positionnement d'installation	verticale et horizontale

N° d'art.	Tension
5.132.212	12 V DC eE
5.132.224	24 V DC eE



Gâche électrique à émission 118E

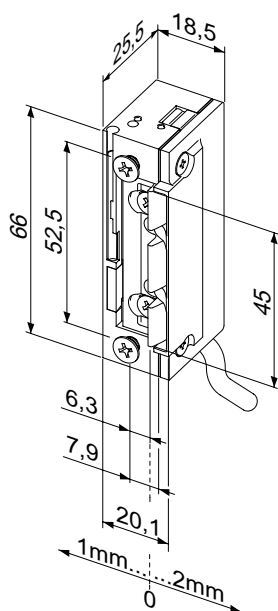
Gâche électrique à émission de courant EFF-EFF 118E.13, ProFix 2, avec levier de décondamnation

- Pêne radial, FaFix, Réglable de 3 mm
- Tension universelle
- Connexion par borne
- Compatibilité avec toutes les serrures mortaisées courantes
- Compatibilité avec les têtes ProFix 2
- Chanfrein incliné idéal pour une interaction souple avec le demi-tour de la serrure
- Forme symétrique, utilisation DIN Gauche et DIN Droite
- Levier de décondamnation

Caractéristiques techniques

Direction	Universel
22-42 V AC/DC	oui
Demi-tour réglable (FF, Fafix®)	oui
Décondamnation manuelle (E)	oui
Emission de courant	oui
Résistant au courant permanent	22-26 V DC
Résistance nominale	200 Ohm
Courant absorbé 24 V AC	60 mA
Courant absorbé 24 V DC (stabilisé)	120 mA
Résistance à l'effraction	3750 N
Hauteur	66 mm
Largeur	20,1 mm
Profondeur	25,5 mm
Réglage Fafix	3 mm
Profondeur prise demi-tour	5,5 mm
Plage de température	-15 °C à +40 °C
Positionnement d'installation	verticale et horizontale
Cycles de charge contrôlés en usine	250000
Appropriée pour les portes coupe-feu	fr
Précontrainte demi-tour max. CA	200 N
Précontrainte demi-tour max. CC (stabilisée)	50 N
Précontrainte max. du pêne 42 V DC (stabilisé)	200 N

N° d'art.	Tension
5.118E.212	10-24 V AC/DC
5.118E.224	22-42 V AC/DC



Gâche électrique à émission 118W

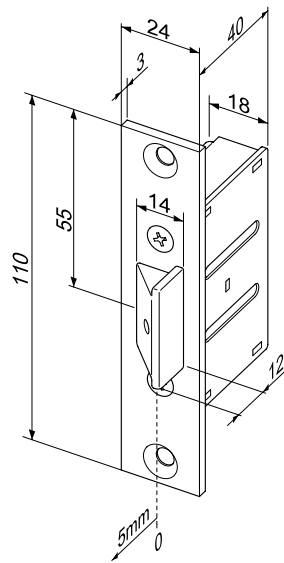
Gâche électrique à émission de courant EFF-EFF 118W.I3, ProFix 2, semi-étanche

- Pêne radial, FaFix, Réglable de 3 mm
- Tension universelle
- Connexion par borne
- Compatibilité avec toutes les serrures mortaisées courantes
- Compatibilité avec les têtes ProFix 2
- Chanfrein incliné idéal pour une interaction souple avec le demi-tour de la serrure
- Forme symétrique, utilisation DIN Gauche et DIN Droite
- Semi-étanche

Caractéristiques techniques

Direction	Universel
22-42 V AC/DC	oui
Demi-tour réglable (FF, Fafix®)	oui
Emission de courant	oui
Diode de protection bipolaire	oui
Résistant au courant permanent	22-26 V DC
Courant absorbé 24 V AC	60 mA
Courant absorbé 24 V DC	120 mA
Résistance à l'effraction	3750 N
Hauteur	66 mm
Largeur	20,1 mm
Profondeur	26 mm
Réglage Fafix	3 mm
Profondeur prise demi-tour	5,5 mm
Plage de température	-40 °C à +50 °C
Positionnement d'installation	verticale et horizontale
Cycles de charge contrôlés en usine	250000
Précontrainte demi-tour max. CA	200 N
Précontrainte demi-tour max. CC (stabilisée)	50 N
Cycles de charge de la fonction permanente	200000
Cycles de charge contrôlés en usine	500000
Positionnement d'installation	verticale et horizontale

N° d'art.	Tension
5.118W.212	10-24 V AC/DC
5.118W.224	22-42 V AC/DC



Bec-de-cane réglable

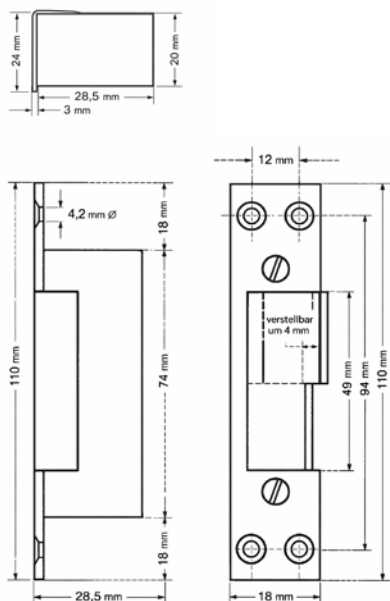
Bec-de-cane réglable EFFEFF série 807

- Course directement réglable au pêne ou sur la face arrière du boîtier (vis de réglage Torx 8)
- Silencieux intégré

Caractéristiques techniques

Version	Réglable
Alésages de fixation	2
Profondeur	40 mm
Hauteur	110 mm
Largeur	24 mm

N° d'art.	Dimensions
5.135.90	110 x 24 mm



Gâche à ressort

Gâche à ressort mécanique

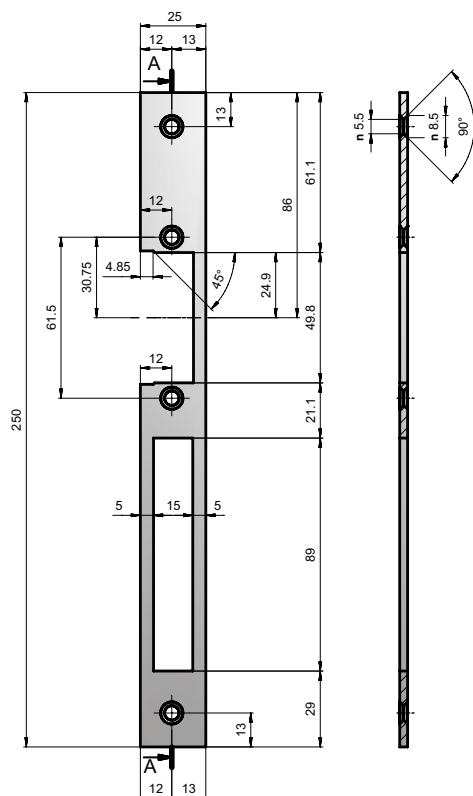
- Utilisable avec serrure à bec-de-cane et poignée fixe à poussoir

N° d'art.

5.140.0

Dimensions

110 x 24 mm



Tête pour gâche électrique

Tête longue pour gâche 5.140.0 en inox, 2 trous,

- Utilisable à gauche et à droite

N° d'art.

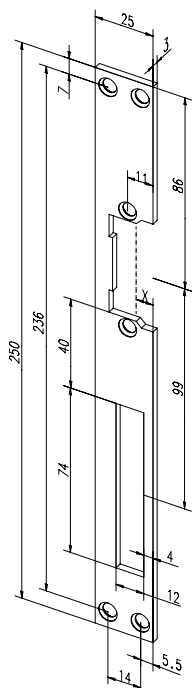
5.140.90

Dimensions

250 x 25 x 3 mm

Matériaux/Finition

Inox brossé mat

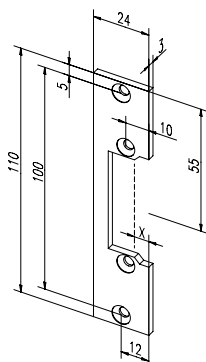


Tête à long pour gâche électrique

Tête à long en inox, 4 trous

- Utilisable à gauche et à droite
- Pour modèles courants de gâches électriques effeff, sauf variantes ProFix®
- Avec ouverture pour pêne dormant

N° d'art.	Dimensions	Matériau/ finition
5.120.0	250 x 25 x 3 mm	Inox brossé mat

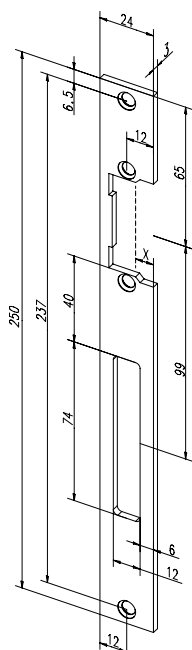


Tête à court pour gâche électrique

Tête à court en inox, 2 trous

- Utilisable à gauche et à droite
- Pour modèles courants de gâches électriques effeff, sauf variantes ProFix®

N° d'art.	Dimensions	Matériau/ finition
5.120.90	110 x 24 x 3 mm	Inox brossé mat



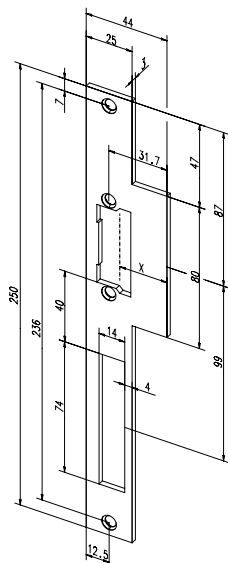
Tête à long pour gâche électrique

Tête à long ouverte en inox, 2 trous

- Utilisable à gauche et à droite
- Pour modèles courants de gâches ProFix®2 effeff
- Avec ouverture pour pêne dormant

N° d'art.	Dimensions	Matériau/ finition
5.123.20	250 x 24 x 3 mm	Inox brossé mat





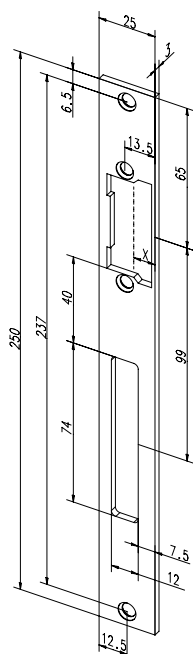
Tête pour gâche électrique

Tête longue LAP en inox, 2 trous



- Utilisable à gauche et à droite
- Pour modèles courants de gâches ProFix®2 effeff
- Avec ouverture pour pêne dormant

N° d'art.	Dimensions	Matériau/finition
5.123.21	250 x 25 / 41 x 3	Inox brossé mat



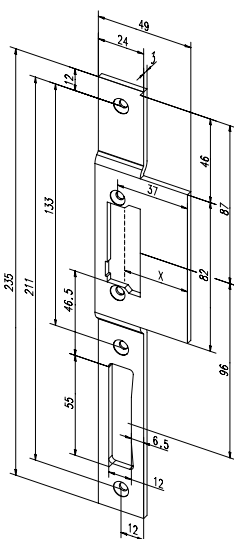
Tête pour gâche électrique

Tête longue fermée en inox, 2 trous



- Utilisable à gauche et à droite
- Pour modèles courants de gâches ProFix®2 effeff
- Avec ouverture pour pêne dormant

N° d'art.	Dimensions	Matériau/finition
5.123.22	250 x 25 x 3	Inox brossé mat



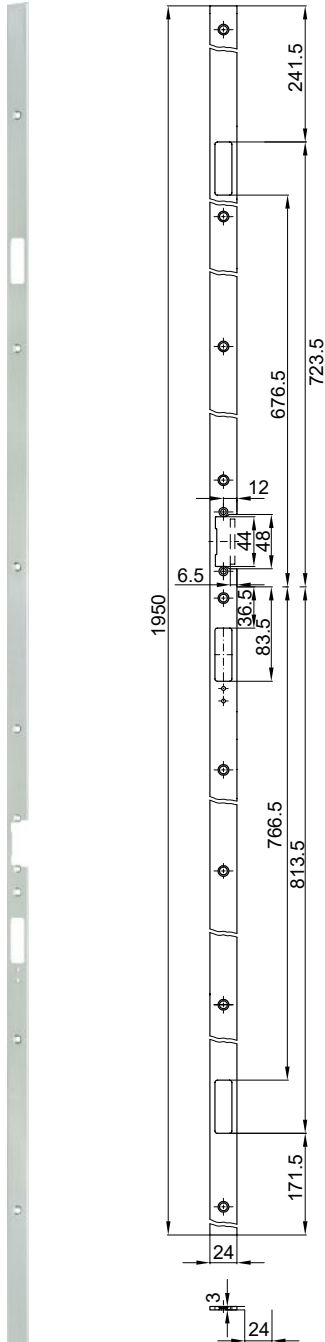
Tête pour gâche électrique

Tête longue LAP U en inox, 2 trous



- Utilisable à gauche et à droite
- Pour modèles courants de gâches ProFix®2 effeff
- Avec ouverture pour pêne dormant

N° d'art.	Dimensions	Matériau/finition	Sens DIN
5.123.24	235 x 24 / 49 x 3	Inox brossé mat	Gauche
5.123.25	235 x 24 / 49 x 3	Inox brossé mat	Droite



Gâche longue pour Mfliplock

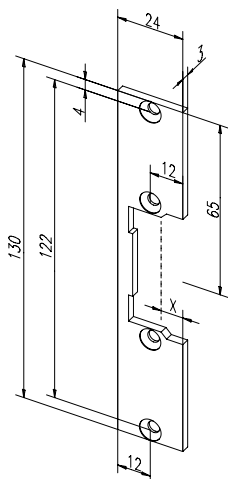
Gâche longue plates pour Mfliplock en Inox

- Préparé pour ouvre-porte électrique effeff 332
- Compatible avec mFlipLock basis : 23421, 23444PE

N° d'art.	Dimensions	Spécificité
3.284.91	1950 x 24 x 3	Non réglable / insert non inclus Insert articles 3C 3.284.911*
3.284.911	Insert AST pour gâche longue	Non réglable
3.24421.95	1950 x 24 x 3	VariFlex



N° d'art.	Dimensions	Spécificité
3.284.911	Insert AST pour gâche longue	non réglable



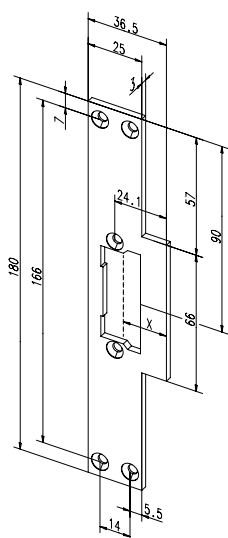
Tête pour gâche électrique

Tête courte ouverte en inox, 2 trous



- Utilisable à gauche et à droite
- Pour modèles courants de gâches ProFix®2 effeff

N° d'art.	Dimensions	Matériau/ finition
5.123.90	130 x 24 x 3	Inox brossé mat



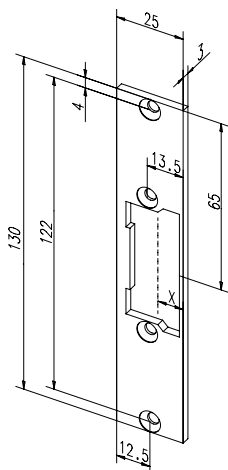
Tête pour gâche électrique

Tête courte LAP en inox, 2 trous



- Utilisable à gauche et à droite
- Pour modèles courants de gâches ProFix®2 effeff

N° d'art.	Dimensions	Matériau/ finition
5.123.91	180 x 24 / 36,5 x 24 x 3	Inox brossé mat



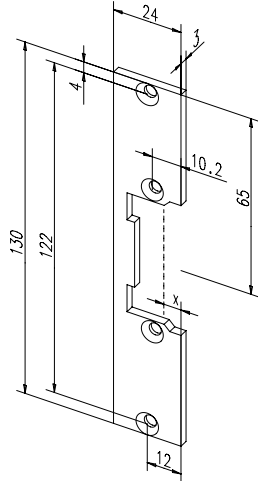
Tête pour gâche électrique

Tête courte fermée en inox, 2 trous



- Utilisable à gauche et à droite
- Pour modèles courants de gâches ProFix®2 effeff

N° d'art.	Dimensions	Matériau/ finition
5.123.92	130 x 24 x 3	Inox brossé mat



Tête à gâche électrique

Tête à gâche courte ouverte en inox, 2 trous



- Utilisable à gauche et à droite
- Pour modèles courants de gâches ProFix® effeff

N° d'art.	Dimensions	Matériau/ finition
5.132.90	130 x 24 x 3	Inox brossé mat



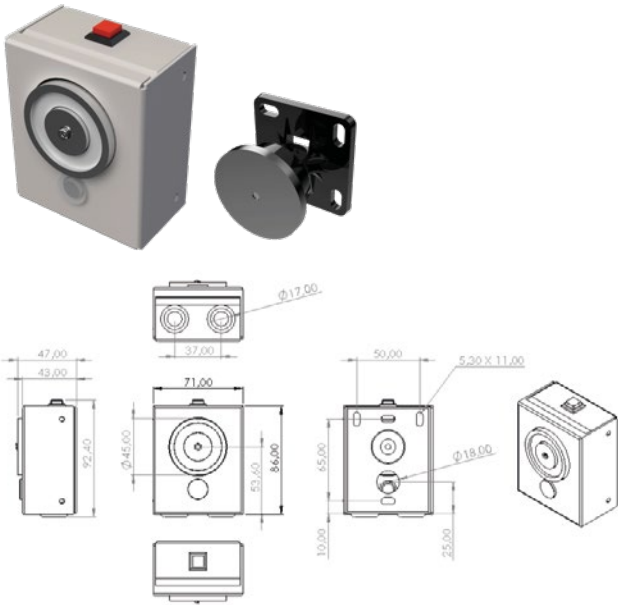
Gâche à talon Variflex Delta

- Inox brossé mat
- Compatible avec contact de fond de pêne 1886 ou gâche électrique EFF 118/118.13 Profix 2
- Réglable de moins 1 à 3 mm
- Réversible droite et gauche

N° d'art.	Dimensions
3.100.93	270 x 24/36 x 3



VENTOUSE MAGNÉTIQUE



Ventouse magnétique

Ventouse électromécanique avec contre-plaque

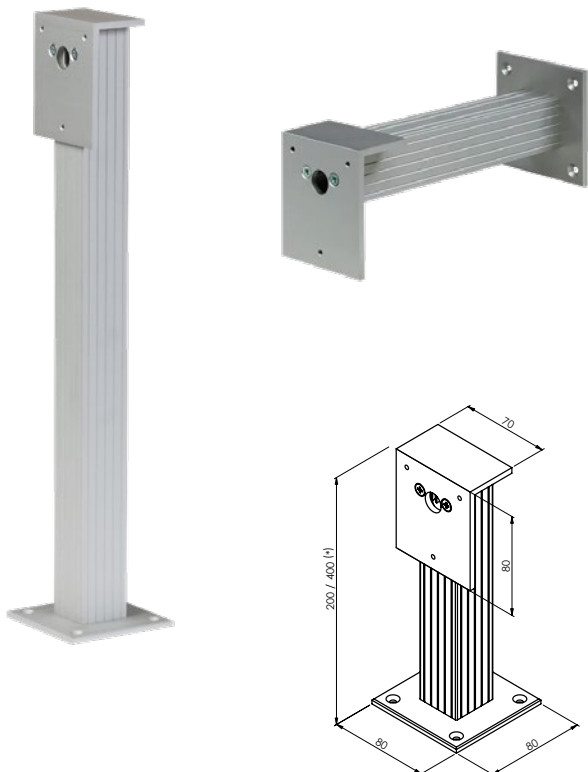
- Faible consommation électrique
- Raccordement par bornier à vis
- Diode de protection intégrées
- Avec contre-plaques fixe et articulée

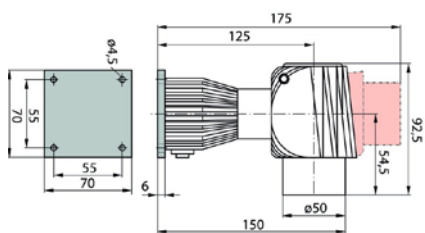
N° d'art.	Tension	Force de retenue	Type de montage
5.103.50	24 V DC	50 DaN	Applique

Accessoires pour ventouse 5.103

Kit de montage sol / mur / plafond

N° d'art.	Dimensions
5.102.2	200 x 80 x 80
5.102.3	400 x 80 x 80





Electro-aimant Dorma EM

Electro-aimant Dorma EM

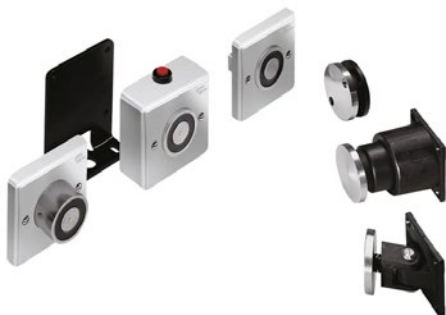


- Blocage en position porte coupe-feu
- Blocage en position porte pare-fumée
- Force de retenue 400 N
- Tension 24 V AC/DC

N° d'art.	Désignation	Type de montage	Dimension	Couleur
5.105.00	EM 500 A	Mural en saillie	85 x 85 x 35	Blanc
5.105.10	EM 500 G	Mural avec plaque de base	85 x 85 x 10 + 22	Blanc
5.105.11	EM 500 U	Encastré	85 x 85 x 10	Blanc
5.105.12	EM 500 H	Sol, plafond ou mural	150 / 175	
5.105.13	EM 500 H	Sol, plafond ou mural	300 / 325	
5.105.14	EM 500 H	Sol, plafond ou mural	450 / 475	

Variante possible

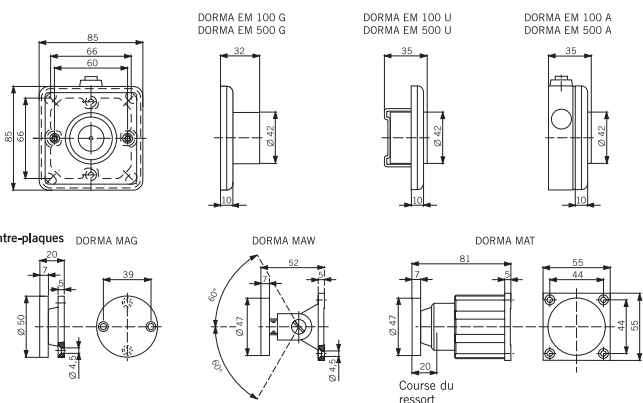
- Couleur EDST / effet inox

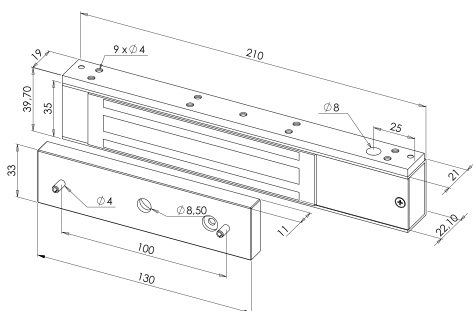


Contre-plaques Dorma EM



N° d'art.	Désignation	Type de montage	Diamètre aimant
5.106.00	MAG	Avec plaque de base	50
5.106.10	MAG I	Sur rotule	50
5.106.20	MAW	Avec angle ajustable	47
5.106.30	MAT	Télescopique	47





Ventouse magnétique EF150

Ventouse magnétique VELMAG® EF150CTC

- Boîtier en aluminium satiné
- Raccordement par bornier à vis
- Contact HALL d'état verrouillé / déverrouillé
- Dispositif anti-rémanence par éjecteur

Caractéristiques techniques

Poids	1,2 KG
ImA DC	480 mA ou 240 mA
Watt	6 W
Température	- 10°C à + 55°C
IP 42	
Contact HALL	Oui

N° d'art.	Tension	Force de retenue	Type de montage
5.500.0	12 -24 V DC	150* DaN	Applique

* Forces de retenue maximales théoriques, pour une mise en oeuvre respectant les conditions de pose optimales

Accessoires pour ventouse 5.500

Equerre L pour pose pour ventouse VELMAG® EF150CTC

- Finition en aluminium satiné

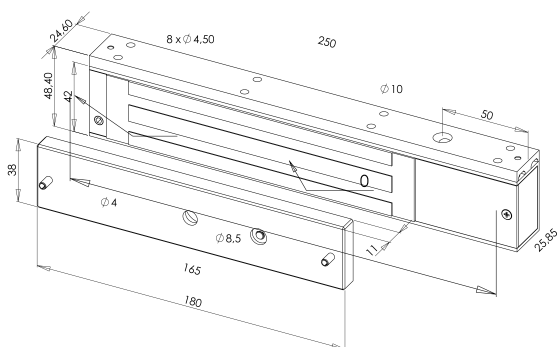
N° d'art.	Dimensions
5.505.01	210 x 38 x 25

Accessoires pour ventouse 5.500

Kit Z ajustable et L pour pose pour ventouse VELMAG® EF150CTC

- • Finition en aluminium satiné

N° d'art.	Dimensions	Dimensions 2
5.536.01	210 x 38 x 25 mm	140 x 76 x 38



Ventouse magnétique EF300

Ventouse magnétique VELMAG® EF300

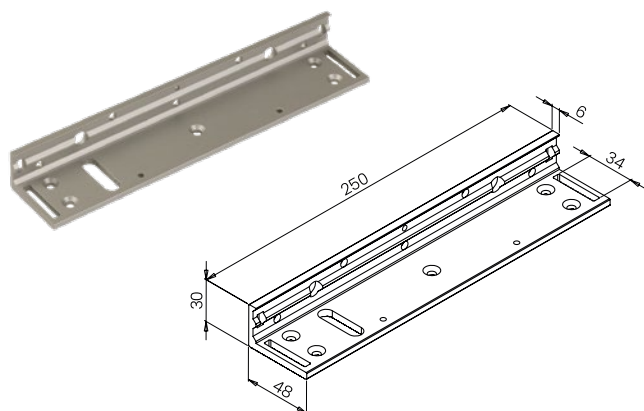
- Boîtier en aluminium satiné
- Raccordement par bornier à vis
- Dispositif anti-rémanence par éjecteur

Caractéristiques techniques

Poids	2 KG
ImA DC	480 mA ou 240 mA
Watt	6 W
Température	- 10°C à + 55°C
IP	42
Type de montage	Applique

N° d'art.	Tension	Force de retenue	Contact HALL
5.510.0	12 -24 V DC	300* DaN	Non
5.515.0	12 -24 V DC	300* DaN	Oui

** Forces de retenue maximales théoriques, pour une mise en oeuvre respectant les conditions de pose optimales*

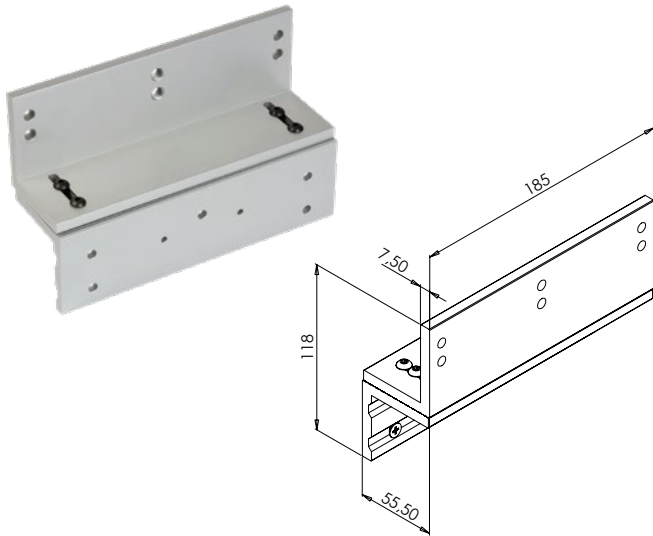


Accessoires pour ventouse 5.510 + 5.515

Equerre L pour pose pour ventouse VELMAG® EF300

- Finition en aluminium haute résistance type 6061/T6
- Résistance renforcée par stries
- Grande précision de réglage

N° d'art.	Dimensions
5.505.0	250 x 30,2 x 48

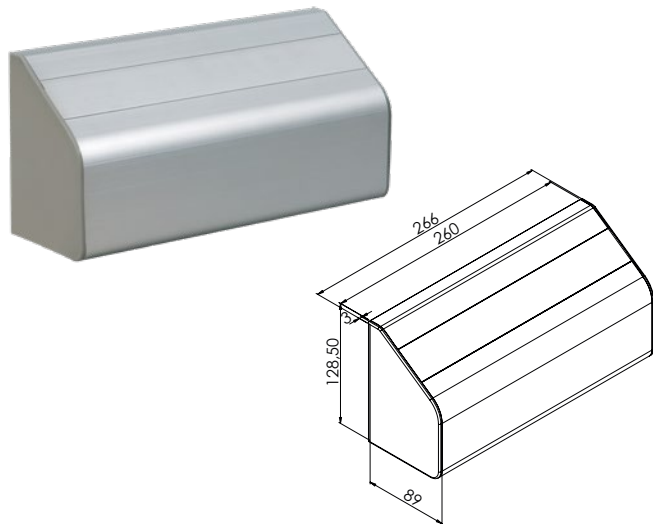


Accessoires pour ventouse 5.510 + 5.515

Kit Z pour pose pour ventouse VELMAG® EF300

- Finition en aluminium haute résistance type 6061/T6
- Résistance renforcée par stries
- Grande précision de réglage

N° d'art.	Dimensions
5.536.0	185 x 118 x 55,50

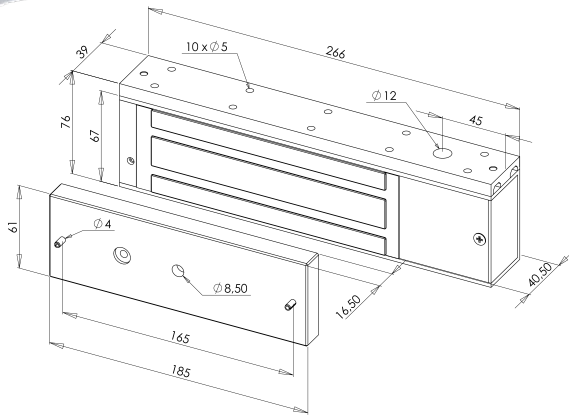


Accessoires pour ventouse 5.510 + 5.515

Capot pour ventouse VELMAG® EF300

- Améliore l'esthétique de l'installation
- Personnalisable dans toutes les teintes RAL
- Pose sur porte poussante ou tirante
- Flasques en aluminium (EF300C/AEC)

N° d'art.	Dimensions
5.520.0	266 x 128,5 x 89



Ventouse magnétique EF550

Ventouse magnétique VELMAG® EF550

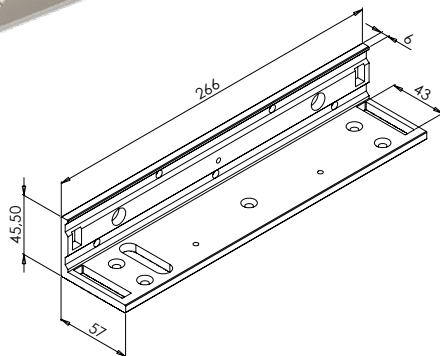
- Boîtier en aluminium satiné
- Raccordement par bornier à vis
- Dispositif anti-rémanence par éjecteur

Caractéristiques techniques

Poids	5 KG
ImA DC	480 mA ou 240 mA
Watt	6 W
Température	- 10°C à + 55°C
IP	42
Type de montage	Applique

N° d'art.	Tension	Force de retenue	Contact HALL
5.525.0	12 -24 V DC	500* DaN	Non
5.530.0	12 -24 V DC	500* DaN	Oui

** Forces de retenue maximales théoriques, pour une mise en oeuvre respectant les conditions de pose optimales*

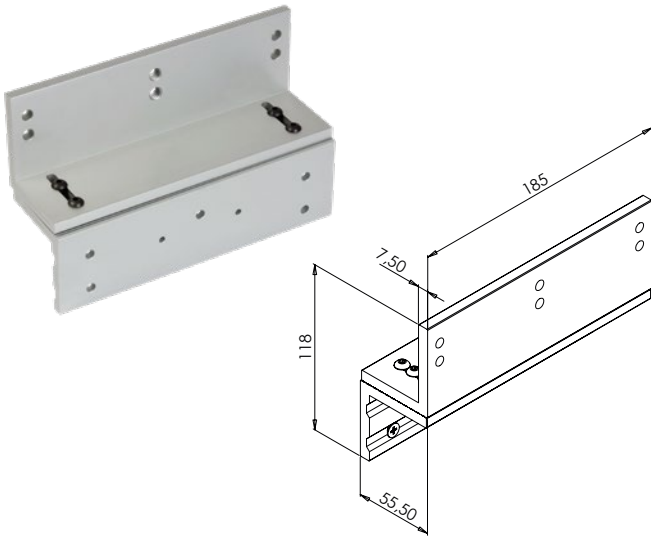


Accessoires pour ventouse 5.525 + 5.530

Equerre L pour pose pour ventouse VELMAG® EF550

- Finition en aluminium haute résistance type 6061/T6
- Résistance renforcée par stries
- Grande précision de réglage

N° d'art.	Dimensions
5.535.0	266 x 45,50 x 57

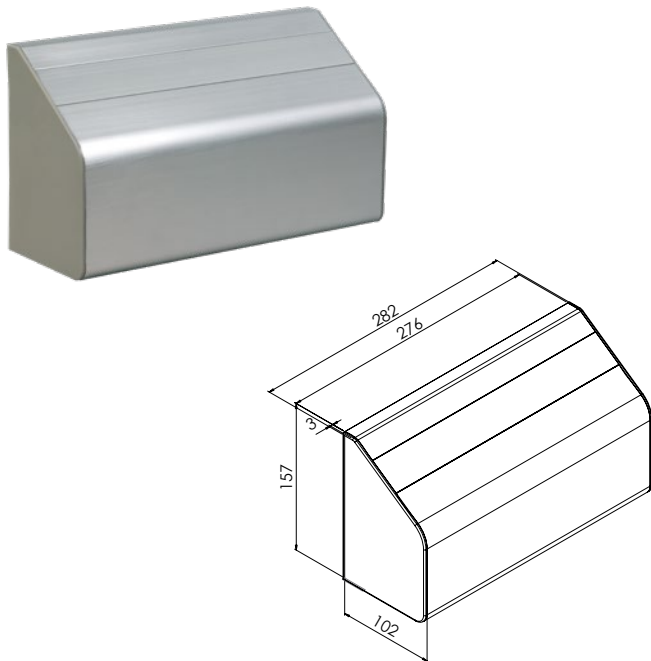


Accessoires pour ventouse 5.525 + 5.530

Kit Z pour pose pour ventouse VELMAG® EF550

- Finition en aluminium haute résistance type 6061/T6
- Résistance renforcée par stries
- Grande précision de réglage

N° d'art.	Dimensions
5.536.0	185 x 118 x 55,50

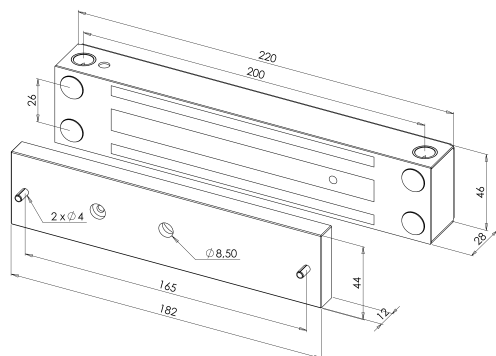


Accessoires pour ventouse 5.525 + 5.530

Capot pour ventouse VELMAG® EF550

- Améliore l'esthétique de l'installation
- Personnalisable dans toutes les teintes RAL
- Pose sur porte poussante ou tirante
- Flasques en aluminium

N° d'art.	Dimensions
5.540.0	282 x 157 x 102



Ventouse magnétique EXT400

Ventouse magnétique VELMAG® EXT400CTC

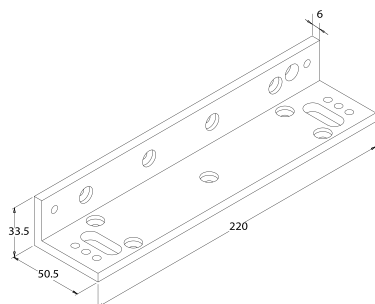
- Boîtier en acier Inoxydable
- Raccordement par bornier à vis
- Dispositif anti-rémanence par éjecteur

Caractéristiques techniques

Poids	2,7 KG
ImA DC	500 mA ou 250 mA
Watt	6 W
Température	- 10°C à + 55°C
IP	67
Type de montage	Applique Extérieur

N° d'art.	Tension	Force de retenue	Contact HALL
5.545.0	12 -24 V DC	370* DaN	Oui

* Forces de retenue maximales théoriques, pour une mise en oeuvre respectant les conditions de pose optimales

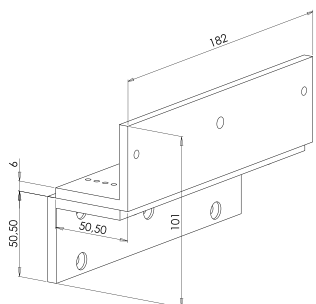


Accessoires pour ventouse 5.545

Equerre L pour pose pour ventouse VELMAG® EF550

- Finition en aluminium haute résistance type 6061/T6
- Résistance renforcée par stries
- Grande précision de réglage

N° d'art.	Dimensions
5.535.0	220 x 33,5 x 50,5

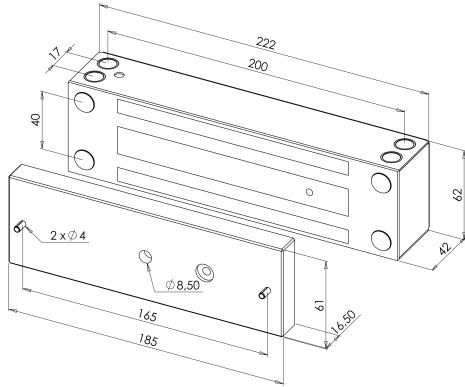


Accessoires pour ventouse 5.545

Kit Z pour pose pour ventouse VELMAG® EF550

- Finition en aluminium haute résistance type 6061/T6
- Résistance renforcée par stries
- Grande précision de réglage

N° d'art.	Dimensions
5.555.0	182 x 101 x 50,50



Ventouse magnétique EXT750

Ventouse magnétique VELMAG® EXT750CTC

- Boîtier en acier Inoxydable
- Raccordement par bornier à vis
- Dispositif anti-rémanence par éjecteur

Caractéristiques techniques

Poids	5,2 KG
ImA DC	460 mA ou 230 mA
Watt	5,6 W
Température	- 10°C à + 55°C
IP	67
Type de montage	Applique Extérieur

N° d'art.	Tension	Force de retenue	Contact HALL
5.560.0	12-24 V DC	530* DaN	Oui

* Forces de retenue maximales théoriques, pour une mise en oeuvre respectant les conditions de pose optimales



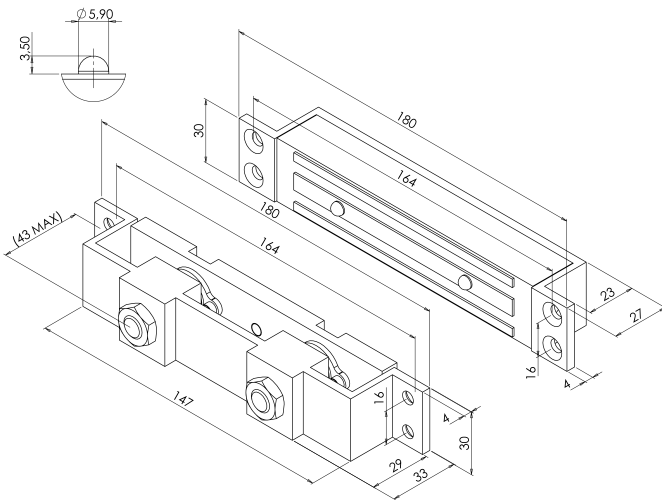
Ventouse magnétique SH540

Ventouse magnétique Shearlock® SH540CTC

- Pour porte coulissante
- Raccordement par bornier à vis

Caractéristiques techniques

Poids	1,2 KG
ImA DC	420 mA ou 210 mA
Température	- 30°C à + 50°C
Type de montage	Encastré



N° d'art.	Tension	Force de retenue	Contact HALL
5.565.0	12 -24 V DC	540* DaN	Oui

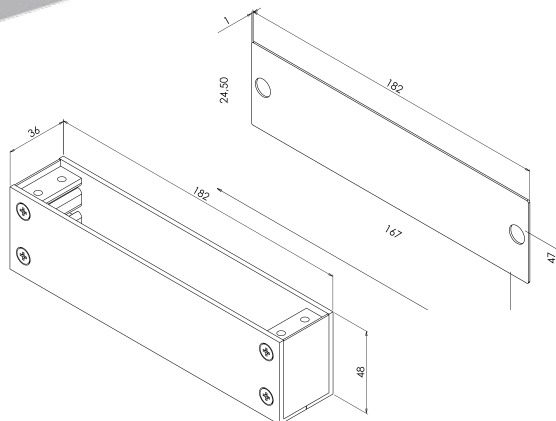
* Forces de retenue maximales théoriques, pour une mise en oeuvre respectant les conditions de pose optimales



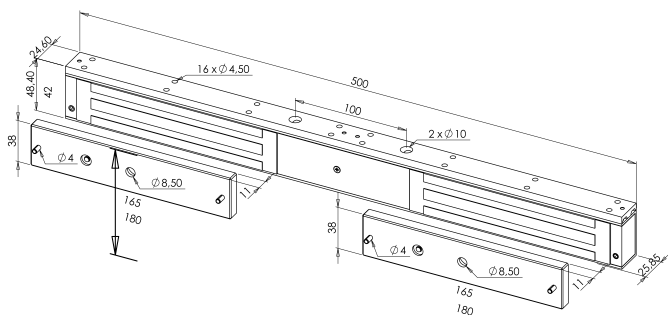
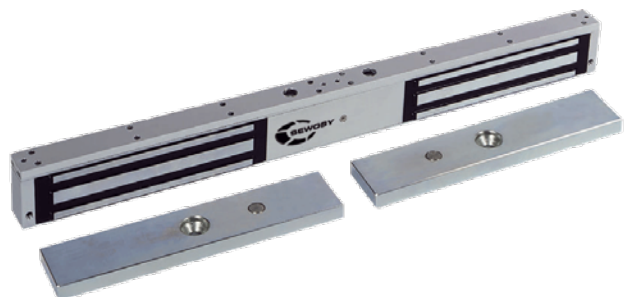
Accessoires pour ventouse 5.565

Boîtier de mise en applique pour ventouse Shearlock 540®

- Livré par paire + 4 entretoises



N° d'art.	Dimensions
5.566.0	182 x 48 x 36



Ventouse magnétique EF300-2

Ventouse magnétique double VELMAG® EF300-2

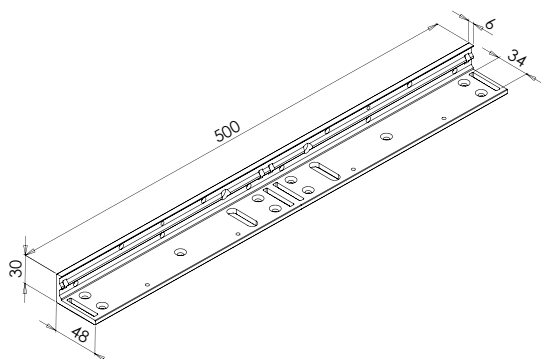
- Boîtier en aluminium satiné
- Raccordement par bornier à vis
- Dispositif anti-rémanence par éjecteur

Caractéristiques techniques

Poids	4 KG
ImA DC	2 x 480 mA ou 2 x 240 mA
Watt	2 x 6 W
Température	- 10°C à + 55°C
IP	42
Type de montage	Applique

N° d'art.	Tension	Force de retenue	Contact HALL
5.615.0	12 -24 V DC	2 x 300* DaN	Oui

* Forces de retenue maximales théoriques, pour une mise en oeuvre respectant les conditions de pose optimales



Accessoires pour ventouse EF300-2

Equerre L pour pose pour ventouse VELMAG® EF300-2

- Finition en aluminium haute résistance type 6061/T6
- Résistance renforcée par stries
- Grande précision de réglage

N° d'art.	Dimensions
5.620.0	500 x 30 x 48 mm



Ventouse magnétique EF500-2

Ventouse magnétique double VELMAG® EF500-2

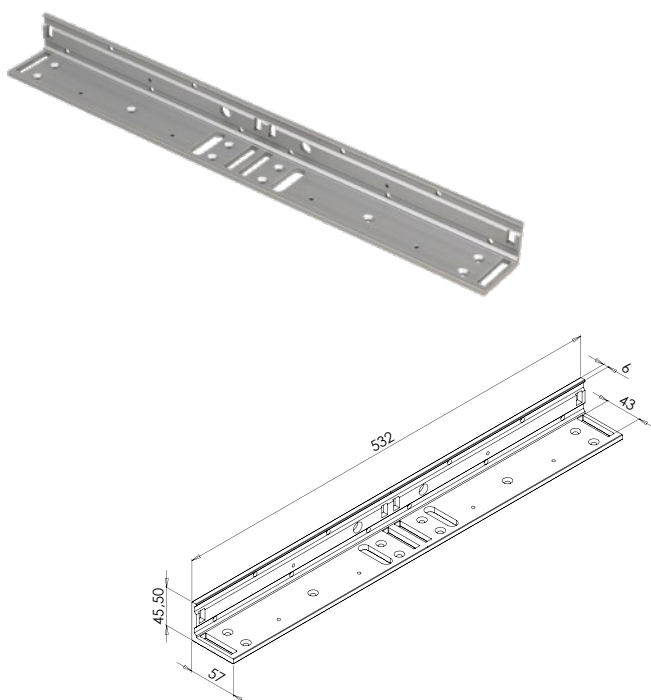
- Boîtier en aluminium satiné
- Raccordement par bornier à vis
- Dispositif anti-rémanence par éjecteur

Caractéristiques techniques

Poids	10 KG
ImA DC	2 x 480 mA ou 2 x 240 mA
Watt	2 x 6 W
Température	- 10°C à + 55°C
IP	42
Type de montage	Applique

N° d'art.	Tension	Force de retenue	Contact HALL
5.630.0	12 -24 V DC	2 x 500* DaN	Oui

** Forces de retenue maximales théoriques, pour une mise en oeuvre respectant les conditions de pose optimales*

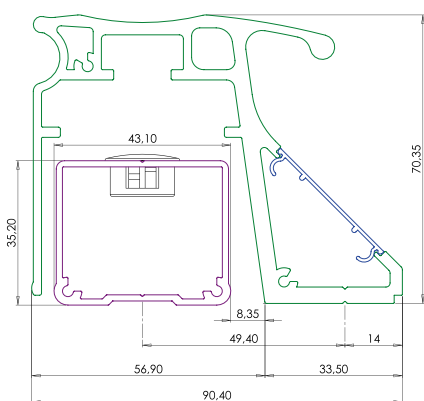
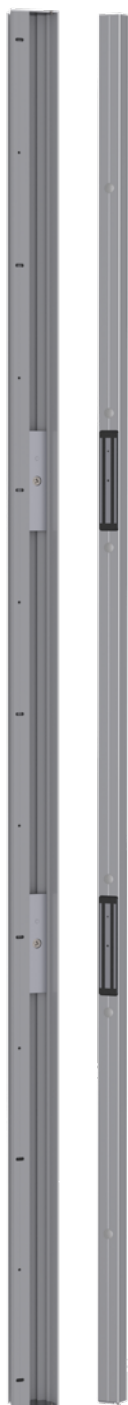


Accessoires pour ventouse EF550-2

Equerre L pour pose pour ventouse VELMAG® EF550-2

- Finition en aluminium haute résistance type 6061/T6
- Résistance renforcée par stries
- Grande précision de réglage

N° d'art.	Dimensions
5.635.0	532 x 45,5 x 57



Bandeau magnétique

Bandeau magnétique avec 1 ou 2 ventouses CPREG2N®

- En aluminium
- Kit comprenant les vis de fixation et les caches de finition
- Disponible dans la majorité des teintes RAL
- Longueur jusqu'à 3000 mm, recoupable facilement
- Tire-fil intégré pour faciliter la manipulation du câblage
- Découpe pour cylindre possible
- Dimensions disponibles 400 / 600 / 2500 / 3000 x 90 x 70 mm

1 ventouse magnétique

V DC	12	24
1 x 300* DaN	6 W	6,3 W

2 ventouses magnétiques

V DC	12	24
2 x 300* DaN	12 W	12,6 W

N° d'art.	Tension	Type de montage	Contact HALL
5.650.0	12 -24 V DC	Applique	Oui

** Forces de retenue maximales théoriques, pour une mise en oeuvre respectant les conditions de pose optimales*

A indiquer en cas de demande / commande

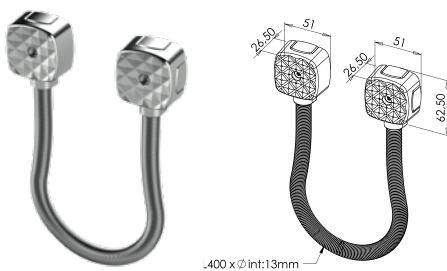
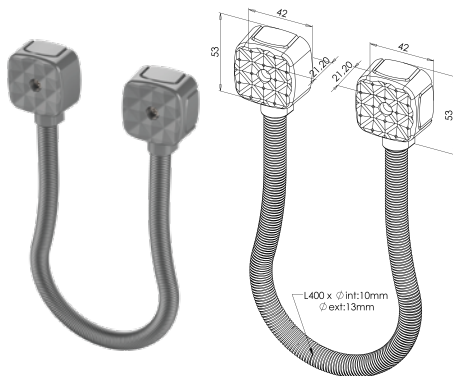
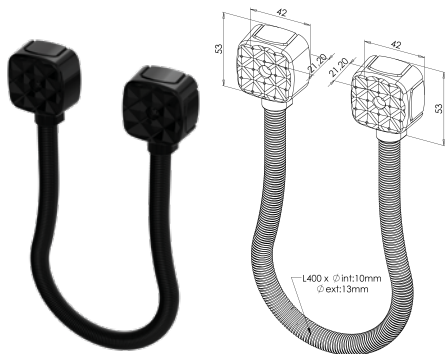
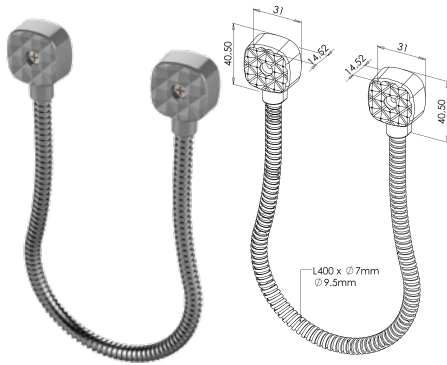
<p>Tension D'entrée ^</p> <input type="checkbox"/> 12/24V DC <input type="checkbox"/> 12-48V DC	<p>Hauteur ^</p> <input type="checkbox"/> 2500 mm <input type="checkbox"/> 3000 mm <input type="checkbox"/> 400 mm <input type="checkbox"/> 600 mm	<p>Force De Retenue ^</p> <input type="checkbox"/> 2x300 daN <input type="checkbox"/> 300 daN <input type="checkbox"/> 3x300 daN <input type="checkbox"/> 4x300 daN
-----------------------------------------------------------------------------------------------------------	--------------------------------------------------------------------------------------------------------------------------------------------------------------------	-------------------------------------------------------------------------------------------------------------------------------------------------------------------------------------

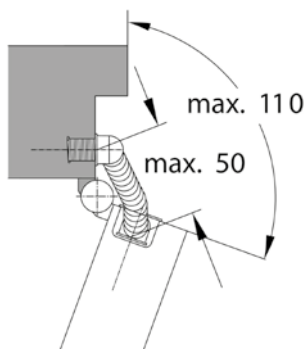
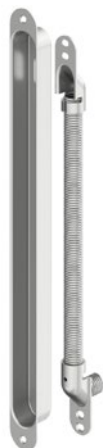
Passage de câbles applique

Passage de câble EFLEX®

- Pose applique
- Chapeau carré texturé
- Gaine à ressort en inox
- Vis de fixation fournie

N° d'art.	Longueur	Ø int.	Ø ext.	Finition chapeau
5.152.9	400	7	9,3	Zamak RAL 9006
5.152.13	500	10	13	Zamak RAL 9007
5.152.132	400	10	13,2	Noir
5.152.1628	400	13	16,20	Inox
5.152.162	400	13	16,20	Noir





Passage de câble Kü

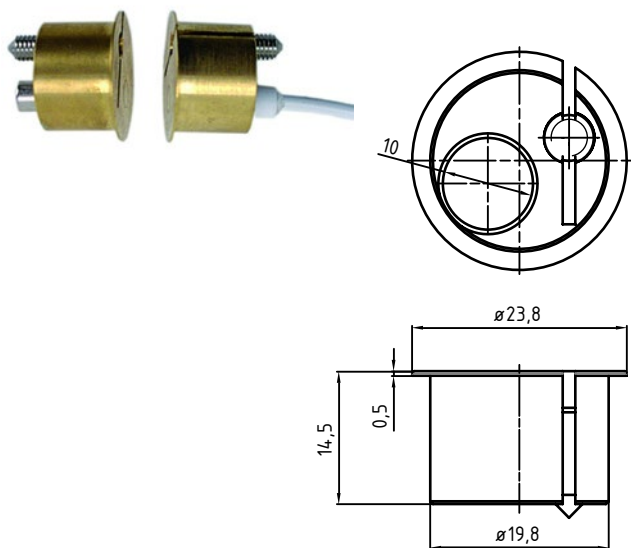
N° d'art.	Dimension	Ouverture
5.145.26	260 x 24 x 17 mm	110°
5.145.48	480 x 24 x 17 mm	180°



Passage de câble

Tension de service plage de tolérances	24V DC
Intensité absorbée max.	1A durée de mise en circuit 100 %, 4A max. 1 sec. avec cavalier 1+2 enfiché, BROCHE 1+2 BROCHE 2+3 pontées, 2A durée de mise en circuit 100%, 5A max. 1 sec.
Transfert des signaux	20 pôles
Coffre de montage	1 x cache long et têtère carrée
Tension de service plage de tolérances	0,35 Ohm
Longueur	519 mm / 200 mm
Rotation max. autorisée à l'horizontale	200 mm
Modèle	Cache et contre-partie angulaire
Gravité	35 mm
Matériau gaine spiralée	Acier inox
Matériau du boîtier	Acier inox
Largeur	24 mm
Appropriée pour les portes coupe-feu	fr

N° d'art.	Description
5.147.20	en 3 parties, 1x 8 pôles, 1x 5 pôles et 1x 7 pôles



Contact magnétique

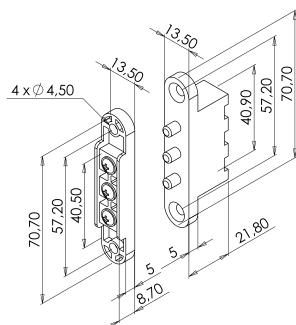
Contact magnétique DMCM

- Pour la surveillance de l'ouverture des porte
- 3 fils

N° d'art.	Ø	Longueur câble	Matière
5.170.0	20	6	Laiton
5.170.10	20	10	Laiton
5.170.25	20	25	Laiton
5.170.PVC	20	6	PVC blanc
5.171.0	15	6	Laiton
5.171.10	15	10	Laiton
5.171.25	15	25	Laiton

Variantes possibles

Possible d'avoir 1 fil supplémentaire pour contact sabotage

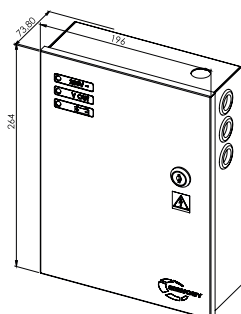


Transmetteur de courant

Contact magnétique TC3

- Bornier à vis
- 3 fils

N° d'art.	Tension	Température
5.156.3	24 V AC/DC 2A	- 10°C à + 60°C

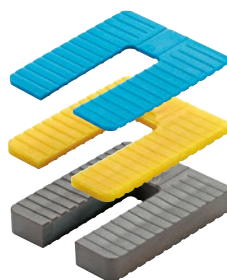


Coffret d'alimentation

Coffret métallique avec cylindre et 2 clés

- Avec rail DIN
- Protection IP 40
- Température de fonctionnement 0 + 40°C
- Possibilité avec batterie 12 V, 7A/h

N° d'art.	Alimentation	Tension de sortie	Dimension
5.260.0	230V AC	12 V DC / 24 V DC (+15%)	264 x 196 x 73,80



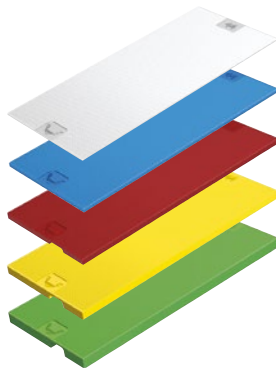
Câles en plastique

N° d'art.	Dimensions	Couleur	Quantité/paquet
5.311.01	30x45x1	Blanc	100
5.311.02	30x45x2	Bleu	100
5.311.03	30x45x3	Rouge	100
5.311.05	30x45x5	Vert	100
5.311.08	30x45x8	Gris	100
5.311.10	30x45x10	Brun	100
5.312.01	40x60x1	Blanc	100
5.312.02	40x60x2	Bleu	100
5.312.03	40x60x3	Rouge	100
5.312.05	40x60x5	Vert	100
5.312.08	40x60x8	Gris	100
5.312.10	40x60x10	Brun	100

N° d'art.	Dimensions	Couleur	Quantité/paquet
5.311.9006.01	30x45x1	RAL 9006	100
5.311.9006.02	30x45x2	RAL 9006	100
5.311.9006.03	30x45x3	RAL 9006	100
5.311.9006.05	30x45x5	RAL 9006	100
5.311.9006.10	30x45x10	RAL 9006	100
5.312.9006.01	40x60x1	RAL 9006	100
5.312.9006.02	40x60x2	RAL 9006	100
5.312.9006.03	40x60x3	RAL 9006	100
5.312.9006.05	40x60x5	RAL 9006	100
5.312.9006.10	40x60x10	RAL 9006	100

N° d'art.	Dimensions	Couleur	Quantité/paquet
5.300.1	30x40x1	Blanc	1000
5.300.2	30x40x2	Bleu	1000
5.300.3	30x40x3	Rouge	1000
5.300.4	30x40x4	Jaune	1000
5.300.5	30x40x5	Vert	1000
5.300.10	30x40x10	Brun	500

N° d'art.	Dimensions	Couleur	Quantité/paquet
5.305.1	30x40x1	Blanc	1000
5.305.2	30x40x2	Bleu	1000
5.305.3	30x40x3	Rouge	1000
5.305.4	30x40x4	Jaune	1000
5.305.5	30x40x5	Vert	1000
5.305.10	30x40x10	Brun	500



Câles en plastique

N° d'art.	Dimensions	Couleur	Quantité/paquet
5.309.1	100x40x1	Blanc	500
5.309.2	100x40x2	Bleu	500
5.309.3	100x40x3	Rouge	500
5.309.4	100x40x4	Jaune	500
5.309.5	100x40x5	Vert	500
5.313.1	100x48x1	Blanc	500
5.313.2	100x48x2	Bleu	500
5.313.3	100x48x3	Rouge	500
5.313.4	100x48x4	Jaune	500
5.313.5	100x48x5	Vert	500
5.314.1	100x56x1	Blanc	500
5.314.2	100x56x2	Bleu	500
5.314.3	100x56x3	Rouge	500
5.314.4	100x56x4	Jaune	500
5.314.5	100x56x5	Vert	500



N° d'art.	Dimensions	Couleur	Quantité/paquet
5.306.1	100x22x1	Blanc	1000
5.306.2	100x22x2	Bleu	1000
5.306.3	100x22x3	Rouge	1000
5.306.4	100x22x4	Jaune	1000
5.306.5	100x22x5	Vert	1000
5.308.1	100x30x1	Blanc	1000
5.308.2	100x30x2	Bleu	1000
5.308.3	100x30x3	Rouge	1000
5.308.4	100x30x4	Jaune	1000
5.308.5	100x30x5	Vert	1000

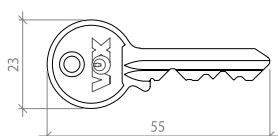
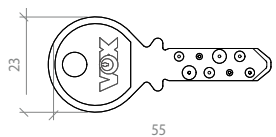
Nos partenaires ferrements



ASSA ABLOY



ASSA ABLOY

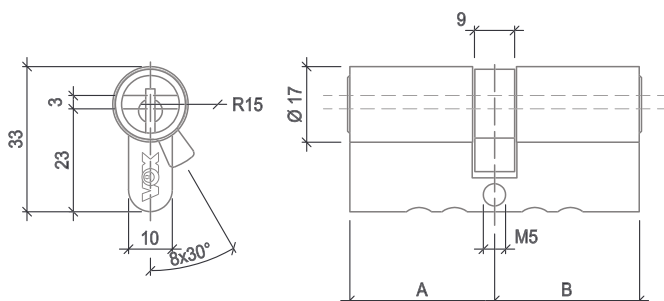


Clé seule

Clés selon fermeture

- KA = Fermeture universelle VOX
- KD = Fermeture différente
- 5000 - Compatible avec toutes les fermetures 5000

N° d'art.	Type de clé	Type de fermeture	Remarque
5.200.5.10	Dentée	KA - Même fermeture	
5.200.1.10	Dentée	KD - Fermeture différente	N° plan à préciser
5.219.4.10	Clé réversible	5000	
5.219.5.10	Clé réversible	KA - Même fermeture	
5.219.1.10	Clé réversible	KD - Fermeture différente	N° plan à préciser

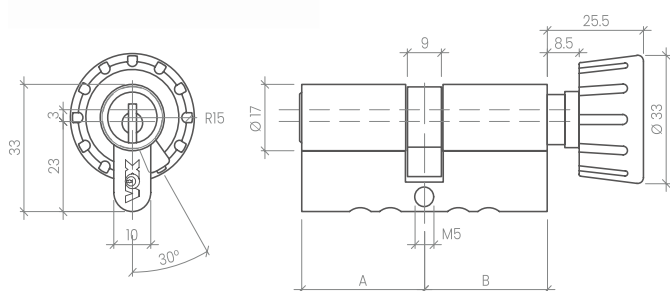


Cylindre de chantier

Cylindre double de chantier

- Profil euro 17 mm (PZ)
- Livré avec 3 clés dentées par cylindre
- Exécution nickelé

N° d'art.	Mesure A	Mesure B	Long. Total	Type de fermeture
5.200.5.60	30	30	60	KA - Même fermeture
5.200.5.70	40	30	70	KA - Même fermeture
5.200.5.80	50	30	80	KA - Même fermeture
5.200.5.800	40	40	80	KA - Même fermeture
5.200.5.90	60	30	90	KA - Même fermeture
5.200.5.900	50	40	90	KA - Même fermeture
5.200.5.100	50	50	100	KA - Même fermeture
5.200.5.1000	60	40	100	KA - Même fermeture
5.200.5.10000	70	30	100	KA - Même fermeture
5.200.5.110	70	40	110	KA - Même fermeture
5.200.1.60	30	30	60	KD - Fermeture différente
5.200.1.70	40	30	70	KD - Fermeture différente
5.200..1.80	50	30	80	KD - Fermeture différente
5.200.1.800	40	40	80	KD - Fermeture différente
5.200.1.90	60	30	90	KD - Fermeture différente
5.200.1.900	50	40	90	KD - Fermeture différente
5.200.1.100	50	50	100	KD - Fermeture différente
5.200.1.1000	60	40	100	KD - Fermeture différente
5.200.1.10000	70	30	100	KD - Fermeture différente
5.200.1.110	70	40	110	KD - Fermeture différente

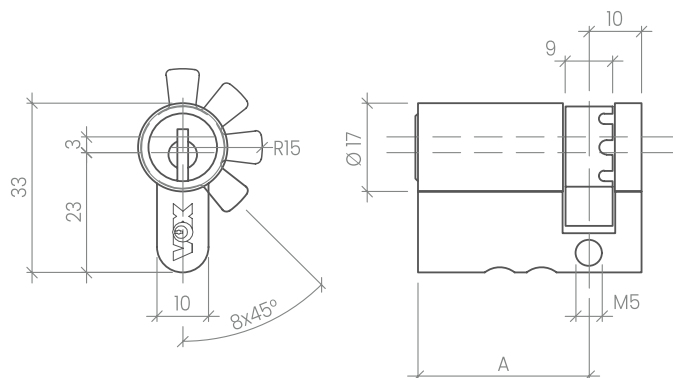


Cylindre de chantier

Cylindre à bouton de chantier

- Profil euro 17 mm (PZ)
- Livré avec 3 clés dentées par cylindre
- Exécution nickelé

N° d'art.	Mesure A	Mesure B	Long. Total	Type de fermeture
5.211.5.60	30	30	60	KA - Même fermeture
5.211.5.70	30	40	70	KA - Même fermeture
5.211.1.60	30	30	60	KD - Fermeture différente
5.211.1.70	30	40	70	KD - Fermeture différente

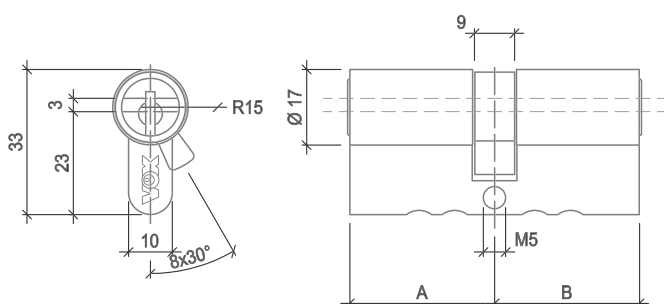


Cylindre de chantier

Demi cylindre de chantier

- Profil euro 17 mm (PZ)
- Livré avec 3 clés dentées par cylindre
- Exécution nickelé

N° d'art.	Mesure A	Mesure B	Long. Total	Type de fermeture
5.216.5.30	30	10	40	KA - Même fermeture
5.216.5.40	40	10	50	KA - Même fermeture
5.216.1.30	30	10	40	KD - Fermeture différente
5.216.1.40	40	10	50	KD - Fermeture différente

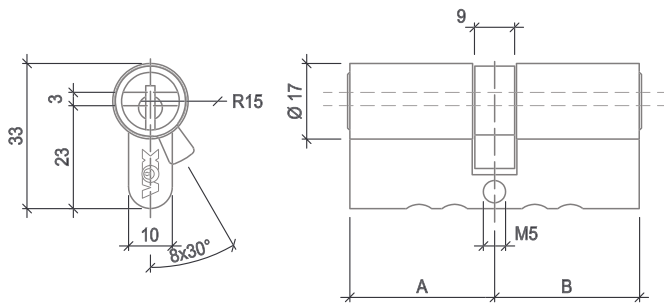


Cylindre non sécurisé

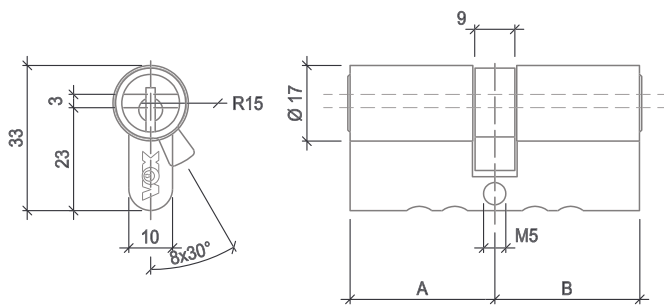
Cylindre double

- Profil euro 17 mm (PZ)
- Livré avec 3 clés reversibles par cylindre
- Exécution nickelé

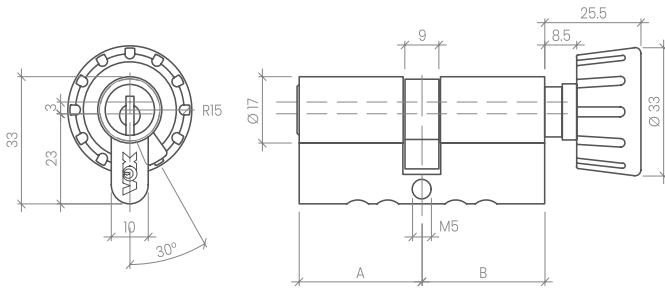
N° d'art.	Mesure A	Mesure B	Long. Total	Type de fermeture
5.201.4.65	32.5	32.5	65	5000
5.201.4.70	37.5	32.5	70	5000
5.201.4.75	37.5	37.5	75	5000
5.201.4.750	42.5	32.5	75	5000
5.201.4.80	42.5	37.5	80	5000
5.201.4.85	42.5	42.5	85	5000
5.201.4.800	47.5	32.5	80	5000
5.201.4.850	47.5	37.5	85	5000
5.201.4.90	47.5	42.5	90	5000
5.201.4.95	47.5	47.5	95	5000
5.201.4.8500	52.5	32.5	85	5000
5.201.4.900	52.5	37.5	90	5000
5.201.4.950	52.5	42.5	95	5000
5.201.4.100	52.5	47.5	100	5000
5.201.4.105	52.5	52.5	105	5000
5.201.4.9000	57.5	32.5	90	5000
5.201.4.9500	57.5	37.5	95	5000
5.201.4.1050	57.5	47.5	105	5000
5.201.4.110	57.5	52.5	110	5000
5.201.4.115	57.5	57.5	115	5000
5.201.4.95000	62.5	32.5	95	5000
5.201.4.1000	62.5	37.5	100	5000
5.201.4.10500	62.5	42.5	105	5000
5.201.4.1100	62.5	47.5	110	5000
5.201.4.1150	62.5	52.5	115	5000
5.201.4.120	62.5	57.5	120	5000
5.201.4.105000	72.5	32.5	105	5000
5.201.4.11500	72.5	42.5	115	5000
5.201.4.125	72.5	52.5	125	5000
5.201.4.115000	82.5	32.5	115	5000



N° d'art.	Me- sure A	Me- sure B	Long. Total	Type de fermeture
5.201.5.65	32.5	32.5	65	KA = Même fermeture
5.201.5.70	37.5	32.5	70	KA = Même fermeture
5.201.5.75	37.5	37.5	75	KA = Même fermeture
5.201.5.750	42.5	32.5	75	KA = Même fermeture
5.201.5.80	42.5	37.5	80	KA = Même fermeture
5.201.5.85	42.5	42.5	85	KA = Même fermeture
5.201.5.800	47.5	32.5	80	KA = Même fermeture
5.201.5.850	47.5	37.5	85	KA = Même fermeture
5.201.5.90	47.5	42.5	90	KA = Même fermeture
5.201.5.95	47.5	47.5	95	KA = Même fermeture
5.201.5.8500	52.5	32.5	85	KA = Même fermeture
5.201.5.900	52.5	37.5	90	KA = Même fermeture
5.201.5.950	52.5	42.5	95	KA = Même fermeture
5.201.5.100	52.5	47.5	100	KA = Même fermeture
5.201.5.105	52.5	52.5	105	KA = Même fermeture
5.201.5.9000	57.5	32.5	90	KA = Même fermeture
5.201.5.9500	57.5	37.5	95	KA = Même fermeture
5.201.5.1050	57.5	47.5	105	KA = Même fermeture
5.201.5.110	57.5	52.5	110	KA = Même fermeture
5.201.5.115	57.5	57.5	115	KA = Même fermeture
5.201.5.95000	62.5	32.5	95	KA = Même fermeture
5.201.5.1000	62.5	37.5	100	KA = Même fermeture
5.201.5.10500	62.5	42.5	105	KA = Même fermeture
5.201.5.1100	62.5	47.5	110	KA = Même fermeture
5.201.5.1150	62.5	52.5	115	KA = Même fermeture
5.201.5.120	62.5	57.5	120	KA = Même fermeture
5.201.5.105000	72.5	32.5	105	KA = Même fermeture
5.201.5.11500	72.5	42.5	115	KA = Même fermeture
5.201.5.125	72.5	52.5	125	KA = Même fermeture
5.201.5.115000	82.5	32.5	115	KA = Même fermeture



N° d'art.	Me- sure A	Me- sure B	Long. Total	Type de fermeture
5.201.1.65	32.5	32.5	65	KD = Ferm. différente
5.201.1.70	37.5	32.5	70	KD = Ferm. différente
5.201.1.75	37.5	37.5	75	KD = Ferm. différente
5.201.1.750	42.5	32.5	75	KD = Ferm. différente
5.201.1.80	42.5	37.5	80	KD = Ferm. différente
5.201.1.85	42.5	42.5	85	KD = Ferm. différente
5.201.1.800	47.5	32.5	80	KD = Ferm. différente
5.201.1.850	47.5	37.5	85	KD = Ferm. différente
5.201.1.90	47.5	42.5	90	KD = Ferm. différente
5.201.1.95	47.5	47.5	95	KD = Ferm. différente
5.201.1.8500	52.5	32.5	85	KD = Ferm. différente
5.201.1.900	52.5	37.5	90	KD = Ferm. différente
5.201.1.950	52.5	42.5	95	KD = Ferm. différente
5.201.1.100	52.5	47.5	100	KD = Ferm. différente
5.201.1.105	52.5	52.5	105	KD = Ferm. différente
5.201.1.9000	57.5	32.5	90	KD = Ferm. différente
5.201.1.9500	57.5	37.5	95	KD = Ferm. différente
5.201.1.1050	57.5	47.5	105	KD = Ferm. différente
5.201.1.110	57.5	52.5	110	KD = Ferm. différente
5.201.1.115	57.5	57.5	115	KD = Ferm. différente
5.201.1.95000	62.5	32.5	95	KD = Ferm. différente
5.201.1.1000	62.5	37.5	100	KD = Ferm. différente
5.201.1.10500	62.5	42.5	105	KD = Ferm. différente
5.201.1.1100	62.5	47.5	110	KD = Ferm. différente
5.201.1.1150	62.5	52.5	115	KD = Ferm. différente
5.201.1.120	62.5	57.5	120	KD = Ferm. différente
5.201.1.105000	72.5	32.5	105	KD = Ferm. différente
5.201.1.11500	72.5	42.5	115	KD = Ferm. différente
5.201.1.125	72.5	52.5	125	KD = Ferm. différente
5.201.1.115000	82.5	32.5	115	KD = Ferm. différente

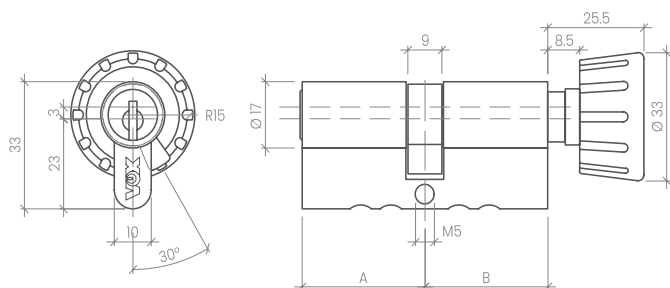


Cylindre non sécurisé

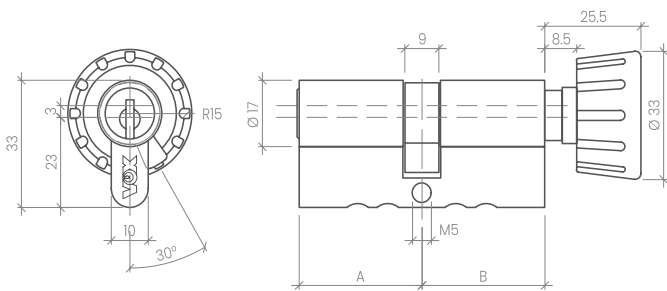
Cylindre à bouton

- Profil euro 17 mm (PZ)
- Livré avec 3 clés reversibles par cylindre
- Exécution nickelé

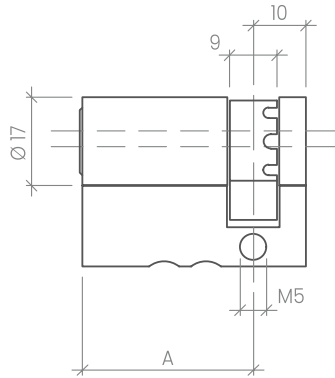
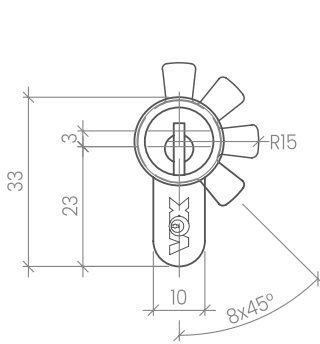
N° d'art.	Mesure A	Mesure B	Long. Total	Type de fermeture
5.202.4.65	32.5	32.5	65	5000
5.202.4.70	32.5	37.5	70	5000
5.202.4.75	32.5	42.5	75	5000
5.202.4.80	32.5	47.5	80	5000
5.202.4.85	32.5	52.5	85	5000
5.202.4.95	32.5	62.5	95	5000
5.202.4.105	32.5	72.5	105	5000
5.202.4.700	37.5	32.5	70	5000
5.202.4.750	37.5	37.5	75	5000
5.202.4.800	37.5	42.5	80	5000
5.202.4.850	37.5	47.5	85	5000
5.202.4.7500	42.5	32.5	75	5000
5.202.4.8000	42.5	37.5	80	5000
5.202.4.8500	42.5	42.5	85	5000
5.202.4.90	42.5	47.5	90	5000
5.202.4.950	42.5	52.5	95	5000
5.202.4.1050	42.5	62.5	105	5000
5.202.4.115	42.5	72.5	115	5000
5.202.4.85000	52.5	32.5	85	5000
5.202.4.9500	52.5	42.5	95	5000
5.202.4.10500	52.5	52.5	105	5000
5.202.4.1150	52.5	62.5	115	5000
5.202.4.95000	62.5	32.5	95	5000
5.202.4.105000	62.5	42.5	105	5000
5.202.4.11500	62.5	52.5	115	5000
5.202.4.1050000	72.5	32.5	105	5000
5.202.4.115000	72.5	42.5	115	5000
5.202.4.125	72.5	52.5	125	5000



N° d'art.	Me- sure A	Me- sure B	Long. Total	Type de fermeture
5.202.5.65	32.5	32.5	65	KA = Même fermeture
5.202.5.70	32.5	37.5	70	KA = Même fermeture
5.202.5.75	32.5	42.5	75	KA = Même fermeture
5.202.5.80	32.5	47.5	80	KA = Même fermeture
5.202.5.85	32.5	52.5	85	KA = Même fermeture
5.202.5.95	32.5	62.5	95	KA = Même fermeture
5.202.5.105	32.5	72.5	105	KA = Même fermeture
5.202.5.700	37.5	32.5	70	KA = Même fermeture
5.202.5.750	37.5	37.5	75	KA = Même fermeture
5.202.5.800	37.5	42.5	80	KA = Même fermeture
5.202.5.850	37.5	47.5	85	KA = Même fermeture
5.202.5.7500	42.5	32.5	75	KA = Même fermeture
5.202.5.8000	42.5	37.5	80	KA = Même fermeture
5.202.5.8500	42.5	42.5	85	KA = Même fermeture
5.202.5.90	42.5	47.5	90	KA = Même fermeture
5.202.5.950	42.5	52.5	95	KA = Même fermeture
5.202.5.1050	42.5	62.5	105	KA = Même fermeture
5.202.5.115	42.5	72.5	115	KA = Même fermeture
5.202.5.85000	52.5	32.5	85	KA = Même fermeture
5.202.5.9500	52.5	42.5	95	KA = Même fermeture
5.202.5.10500	52.5	52.5	105	KA = Même fermeture
5.202.5.1150	52.5	62.5	115	KA = Même fermeture
5.202.5.95000	62.5	32.5	95	KA = Même fermeture
5.202.5.105000	62.5	42.5	105	KA = Même fermeture
5.202.5.11500	62.5	52.5	115	KA = Même fermeture
5.202.5.1050000	72.5	32.5	105	KA = Même fermeture
5.202.5.115000	72.5	42.5	115	KA = Même fermeture
5.202.5.125	72.5	52.5	125	KA = Même fermeture



N° d'art.	Me- sure A	Me- sure B	Long. Total	Type de fermeture
5.202.1.65	32.5	32.5	65	KD = Ferm. différente
5.202.1.70	32.5	37.5	70	KD = Ferm. différente
5.202.1.75	32.5	42.5	75	KD = Ferm. différente
5.202.1.80	32.5	47.5	80	KD = Ferm. différente
5.202.1.85	32.5	52.5	85	KD = Ferm. différente
5.202.1.95	32.5	62.5	95	KD = Ferm. différente
5.202.1.105	32.5	72.5	105	KD = Ferm. différente
5.202.1.700	37.5	32.5	70	KD = Ferm. différente
5.202.1.750	37.5	37.5	75	KD = Ferm. différente
5.202.1.800	37.5	42.5	80	KD = Ferm. différente
5.202.1.850	37.5	47.5	85	KD = Ferm. différente
5.202.1.7500	42.5	32.5	75	KD = Ferm. différente
5.202.1.8000	42.5	37.5	80	KD = Ferm. différente
5.202.1.8500	42.5	42.5	85	KD = Ferm. différente
5.202.1.90		47.5	90	KD = Ferm. différente
5.202.1.950	42.5	52.5	95	KD = Ferm. différente
5.202.1.1050	42.5	62.5	105	KD = Ferm. différente
5.202.1.115	42.5	72.5	115	KD = Ferm. différente
5.202.1.85000	52.5	32.5	85	KD = Ferm. différente
5.202.1.9500	52.5	42.5	95	KD = Ferm. différente
5.202.1.10500	52.5	52.5	105	KD = Ferm. différente
5.202.1.1150	52.5	62.5	115	KD = Ferm. différente
5.202.1.95000	62.5	32.5	95	KD = Ferm. différente
5.202.1.105000	62.5	42.5	105	KD = Ferm. différente
5.202.1.11500	62.5	52.5	115	KD = Ferm. différente
5.202.1.1050000	72.5	32.5	105	KD = Ferm. différente
5.202.1.115000	72.5	42.5	115	KD = Ferm. différente
5.202.1.125	72.5	52.5	125	KD = Ferm. différente

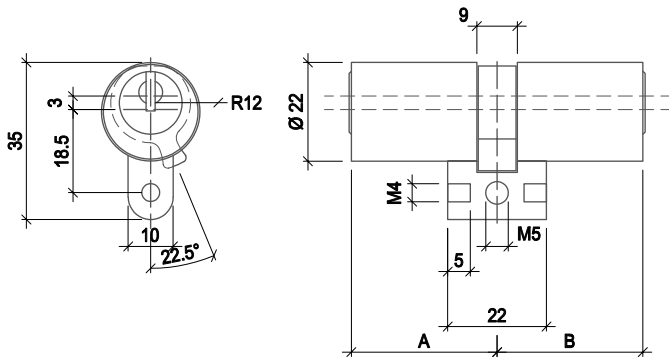


Cylindre non sécurisé

Demi-cylindre

- Profil euro 17 mm (PZ)
- Livré avec 3 clés reversibles par cylindre
- Exécution nickelé

N° d'art.	Mesure	Mesure	Long. Total	Type de fermeture
	A	B		
5.236.4.32	32.5	10	42.5	5000
5.236.4.42	42.5	10	52.5	5000
5.236.4.52	52.5	10	62.5	5000
5.236.5.32	32.5	10	42.5	KA = Même fermeture
5.236.5.42	42.5	10	52.5	KA = Même fermeture
5.236.5.52	52.5	10	62.5	KA = Même fermeture
5.236.1.32	32.5	10	42.5	KD = Fermeture différente
5.236.1.42	42.5	10	52.5	KD = Fermeture différente
5.236.1.52	52.5	10	62.5	KD = Fermeture différente

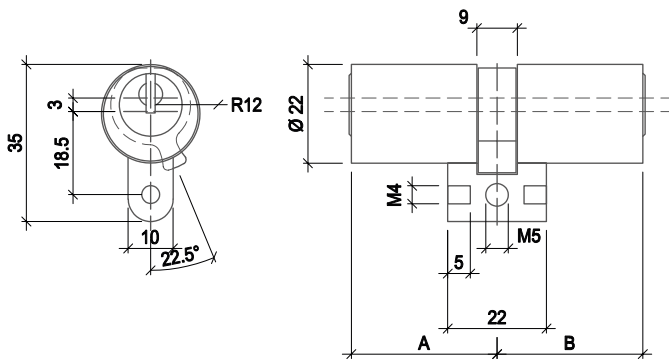


Cylindre non sécurisé

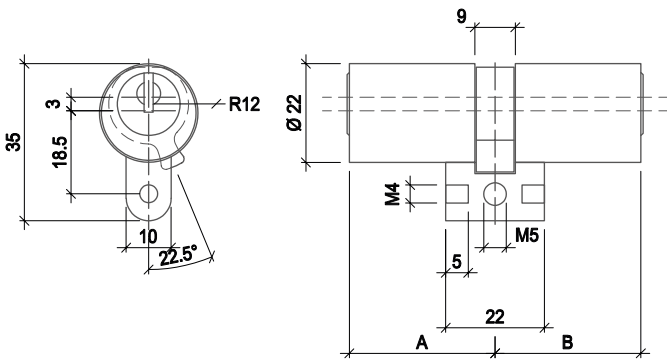
Cylindre double

- Rond 22 mm (RZ)
- Livré avec 3 clés reversibles par cylindre
- Exécution nickelé

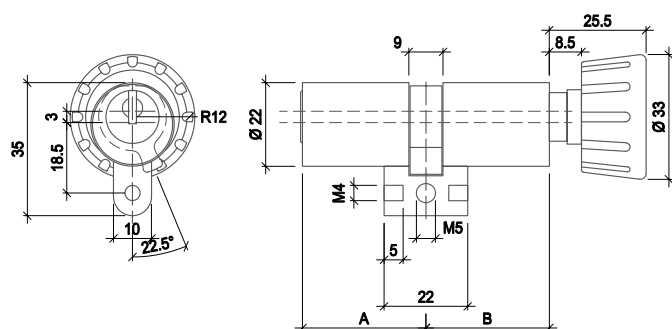
N° d'art.	Mesure A	Mesure B	Long. Total	Type de fermeture
5.219.4.65	32.5	32.5	65	5000
5.219.4.70	37.5	32.5	70	5000
5.219.4.75	37.5	37.5	75	5000
5.219.4.750	42.5	32.5	75	5000
5.219.4.80	42.5	37.5	80	5000
5.219.4.85	42.5	42.5	85	5000
5.219.4.800	47.5	32.5	80	5000
5.219.4.850	47.5	37.5	85	5000
5.219.4.90	47.5	42.5	90	5000
5.219.4.95	47.5	47.5	95	5000
5.219.4.8500	52.5	32.5	85	5000
5.219.4.900	52.5	37.5	90	5000
5.219.4.950	52.5	42.5	95	5000
5.219.4.100	52.5	47.5	100	5000
5.219.4.105	52.5	52.5	105	5000
5.219.4.9000	57.5	32.5	90	5000
5.219.4.9500	57.5	37.5	95	5000
5.219.4.1050	57.5	47.5	105	5000
5.219.4.110	57.5	52.5	110	5000
5.219.4.115	57.5	57.5	115	5000
5.219.4.95000	62.5	32.5	95	5000
5.219.4.1000	62.5	37.5	100	5000
5.219.4.10500	62.5	42.5	105	5000
5.219.4.1100	62.5	47.5	110	5000
5.219.4.1150	62.5	52.5	115	5000
5.219.4.120	62.5	57.5	120	5000
5.219.4.105000	72.5	32.5	105	5000
5.219.4.11500	72.5	42.5	115	5000
5.219.4.125	72.5	52.5	125	5000
5.219.4.115000	82.5	32.5	115	5000



N° d'art.	Me- sure A	Me- sure B	Long. Total	Type de fermeture
5.219.5.65	32.5	32.5	65	KA = Même fermeture
5.219.5.70	37.5	32.5	70	KA = Même fermeture
5.219.5.75	37.5	37.5	75	KA = Même fermeture
5.219.5.750	42.5	32.5	75	KA = Même fermeture
5.219.5.80	42.5	37.5	80	KA = Même fermeture
5.219.5.85	42.5	42.5	85	KA = Même fermeture
5.219.5.800	47.5	32.5	80	KA = Même fermeture
5.219.5.850	47.5	37.5	85	KA = Même fermeture
5.219.5.90	47.5	42.5	90	KA = Même fermeture
5.219.5.95	47.5	47.5	95	KA = Même fermeture
5.219.5.8500	52.5	32.5	85	KA = Même fermeture
5.219.5.900	52.5	37.5	90	KA = Même fermeture
5.219.5.950	52.5	42.5	95	KA = Même fermeture
5.219.5.100	52.5	47.5	100	KA = Même fermeture
5.219.5.105	52.5	52.5	105	KA = Même fermeture
5.219.5.9000	57.5	32.5	90	KA = Même fermeture
5.219.5.9500	57.5	37.5	95	KA = Même fermeture
5.219.5.1050	57.5	47.5	105	KA = Même fermeture
5.219.5.110	57.5	52.5	110	KA = Même fermeture
5.219.5.115	57.5	57.5	115	KA = Même fermeture
5.219.5.95000	62.5	32.5	95	KA = Même fermeture
5.219.5.1000	62.5	37.5	100	KA = Même fermeture
5.219.5.10500	62.5	42.5	105	KA = Même fermeture
5.219.5.1100	62.5	47.5	110	KA = Même fermeture
5.219.5.1150	62.5	52.5	115	KA = Même fermeture
5.219.5.120	62.5	57.5	120	KA = Même fermeture
5.219.5.105000	72.5	32.5	105	KA = Même fermeture
5.219.5.11500	72.5	42.5	115	KA = Même fermeture
5.219.5.125	72.5	52.5	125	KA = Même fermeture
5.219.5.115000	82.5	32.5	115	KA = Même fermeture



N° d'art.	Me- sure A	Me- sure B	Long. Total	Type de fermeture
5.219.1.65	32.5	32.5	65	KD = Ferm. différente
5.219.1.70	37.5	32.5	70	KD = Ferm. différente
5.219.1.75	37.5	37.5	75	KD = Ferm. différente
5.219.1.750	42.5	32.5	75	KD = Ferm. différente
5.219.1.80	42.5	37.5	80	KD = Ferm. différente
5.219.1.85	42.5	42.5	85	KD = Ferm. différente
5.219.1.800	47.5	32.5	80	KD = Ferm. différente
5.219.1.850	47.5	37.5	85	KD = Ferm. différente
5.219.1.90	47.5	42.5	90	KD = Ferm. différente
5.219.1.95	47.5	47.5	95	KD = Ferm. différente
5.219.1.8500	52.5	32.5	85	KD = Ferm. différente
5.219.1.900	52.5	37.5	90	KD = Ferm. différente
5.219.1.950	52.5	42.5	95	KD = Ferm. différente
5.219.1.100	52.5	47.5	100	KD = Ferm. différente
5.219.1.105	52.5	52.5	105	KD = Ferm. différente
5.219.1.9000	57.5	32.5	90	KD = Ferm. différente
5.219.1.9500	57.5	37.5	95	KD = Ferm. différente
5.219.1.1050	57.5	47.5	105	KD = Ferm. différente
5.219.1.110	57.5	52.5	110	KD = Ferm. différente
5.219.1.115	57.5	57.5	115	KD = Ferm. différente
5.219.1.95000	62.5	32.5	95	KD = Ferm. différente
5.219.1.1000	62.5	37.5	100	KD = Ferm. différente
5.219.1.10500	62.5	42.5	105	KD = Ferm. différente
5.219.1.1100	62.5	47.5	110	KD = Ferm. différente
5.219.1.1150	62.5	52.5	115	KD = Ferm. différente
5.219.1.120	62.5	57.5	120	KD = Ferm. différente
5.219.1.105000	72.5	32.5	105	KD = Ferm. différente
5.219.1.11500	72.5	42.5	115	KD = Ferm. différente
5.219.1.125	72.5	52.5	125	KD = Ferm. différente
5.219.1.115000	82.5	32.5	115	KD = Ferm. différente

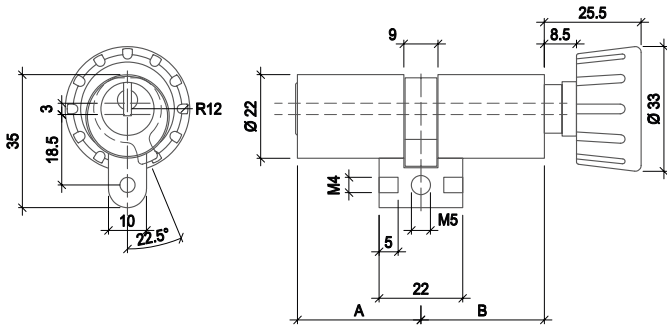


Cylindre non sécurisé

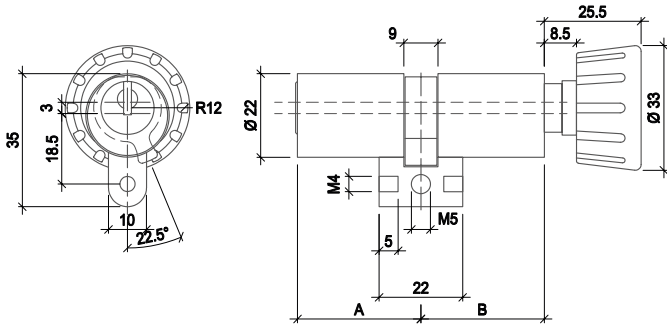
Cylindre à bouton

- Profil rond 22 mm (RZ)
- Livré avec 3 clés reversibles par cylindre
- Exécution nickelé

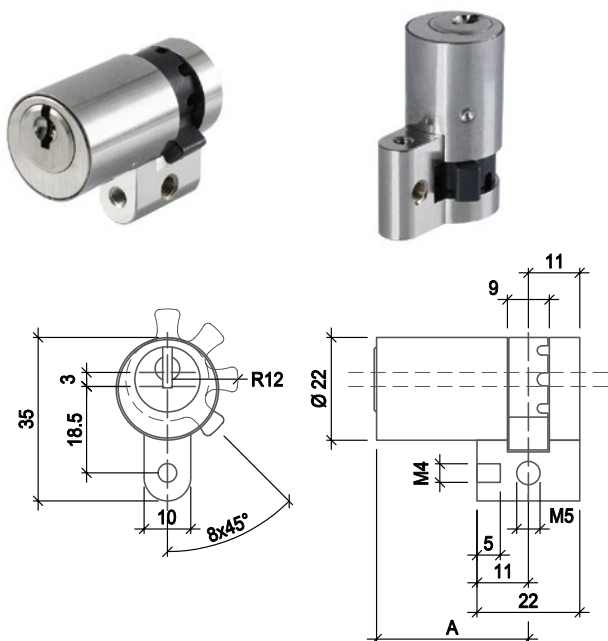
N° d'art.	Mesure A	Mesure B	Long. Total	Type de fermeture
5.220.4.65_copy	32.5	32.5	65	5000
5.220.4.70	32.5	37.5	70	5000
5.220.4.75	32.5	42.5	75	5000
5.220.4.80	32.5	47.5	80	5000
5.220.4.85	32.5	52.5	85	5000
5.220.4.95	32.5	62.5	95	5000
5.220.4.105	32.5	72.5	105	5000
5.220.4.700	37.5	32.5	70	5000
5.220.4.750	37.5	37.5	75	5000
5.220.4.800	37.5	42.5	80	5000
5.220.4.850	37.5	47.5	85	5000
5.220.4.7500	42.5	32.5	75	5000
5.220.4.8000	42.5	37.5	80	5000
5.220.4.8500	42.5	42.5	85	5000
5.220.4.90	42.5	47.5	90	5000
5.220.4.950	42.5	52.5	95	5000
5.220.4.1050	42.5	62.5	105	5000
5.220.4.115	42.5	72.5	115	5000
5.220.4.85000	52.5	32.5	85	5000
5.220.4.9500	52.5	42.5	95	5000
5.220.4.10500	52.5	52.5	105	5000
5.220.4.1150	52.5	62.5	115	5000
5.220.4.95000	62.5	32.5	95	5000
5.220.4.105000	62.5	42.5	105	5000
5.220.4.11500	62.5	52.5	115	5000
5.220.4.1050000	72.5	32.5	105	5000
5.220.4.115000	72.5	42.5	115	5000
5.220.4.125	72.5	52.5	125	5000



N° d'art.	Me- sure A	Me- sure B	Long. Total	Type de fermeture
5.220.5.65	32.5	32.5	65	KA = Même fermeture
5.220.5.70	32.5	37.5	70	KA = Même fermeture
5.220.5.75	32.5	42.5	75	KA = Même fermeture
5.220.5.80	32.5	47.5	80	KA = Même fermeture
5.220.5.85	32.5	52.5	85	KA = Même fermeture
5.220.5.95	32.5	62.5	95	KA = Même fermeture
5.220.5.105	32.5	72.5	105	KA = Même fermeture
5.220.5.700	37.5	32.5	70	KA = Même fermeture
5.220.5.750	37.5	37.5	75	KA = Même fermeture
5.220.5.800	37.5	42.5	80	KA = Même fermeture
5.220.5.850	37.5	47.5	85	KA = Même fermeture
5.220.5.7500	42.5	32.5	75	KA = Même fermeture
5.220.5.8000	42.5	37.5	80	KA = Même fermeture
5.220.5.8500	42.5	42.5	85	KA = Même fermeture
5.220.5.90	42.5	47.5	90	KA = Même fermeture
5.220.5.950	42.5	52.5	95	KA = Même fermeture
5.220.5.1050	42.5	62.5	105	KA = Même fermeture
5.220.5.115	42.5	72.5	115	KA = Même fermeture
5.220.5.85000	52.5	32.5	85	KA = Même fermeture
5.220.5.9500	52.5	42.5	95	KA = Même fermeture
5.220.5.10500	52.5	52.5	105	KA = Même fermeture
5.220.5.1150	52.5	62.5	115	KA = Même fermeture
5.220.5.95000	62.5	32.5	95	KA = Même fermeture
5.220.5.105000	62.5	42.5	105	KA = Même fermeture
5.220.5.11500	62.5	52.5	115	KA = Même fermeture
5.220.5.1050000	72.5	32.5	105	KA = Même fermeture
5.220.5.115000	72.5	42.5	115	KA = Même fermeture
5.220.5.125	72.5	52.5	125	KA = Même fermeture



N° d'art.	Me- sure A	Me- sure B	Long. Total	Type de fermeture
5.220.1.65	32.5	32.5	65	KD = Ferm. différente
5.220.1.70	32.5	37.5	70	KD = Ferm. différente
5.220.1.75	32.5	42.5	75	KD = Ferm. différente
5.220.1.80	32.5	47.5	80	KD = Ferm. différente
5.220.1.85	32.5	52.5	85	KD = Ferm. différente
5.220.1.95	32.5	62.5	95	KD = Ferm. différente
5.220.1.105	32.5	72.5	105	KD = Ferm. différente
5.220.1.700	37.5	32.5	70	KD = Ferm. différente
5.220.1.750	37.5	37.5	75	KD = Ferm. différente
5.220.1.800	37.5	42.5	80	KD = Ferm. différente
5.220.1.850	37.5	47.5	85	KD = Ferm. différente
5.220.1.7500	42.5	32.5	75	KD = Ferm. différente
5.220.1.8000	42.5	37.5	80	KD = Ferm. différente
5.220.1.8500	42.5	42.5	85	KD = Ferm. différente
5.220.1.90	42.5	47.5	90	KD = Ferm. différente
5.220.1.950	42.5	52.5	95	KD = Ferm. différente
5.220.1.1050	42.5	62.5	105	KD = Ferm. différente
5.220.1.115	42.5	72.5	115	KD = Ferm. différente
5.220.1.85000	52.5	32.5	85	KD = Ferm. différente
5.220.1.9500	52.5	42.5	95	KD = Ferm. différente
5.220.1.10500	52.5	52.5	105	KD = Ferm. différente
5.220.1.1150	52.5	62.5	115	KD = Ferm. différente
5.220.1.95000	62.5	32.5	95	KD = Ferm. différente
5.220.1.105000	62.5	42.5	105	KD = Ferm. différente
5.220.1.11500	62.5	52.5	115	KD = Ferm. différente
5.220.1.1050000	72.5	32.5	105	KD = Ferm. différente
5.220.1.115000	72.5	42.5	115	KD = Ferm. différente
5.220.1.125	72.5	52.5	125	KD = Ferm. différente

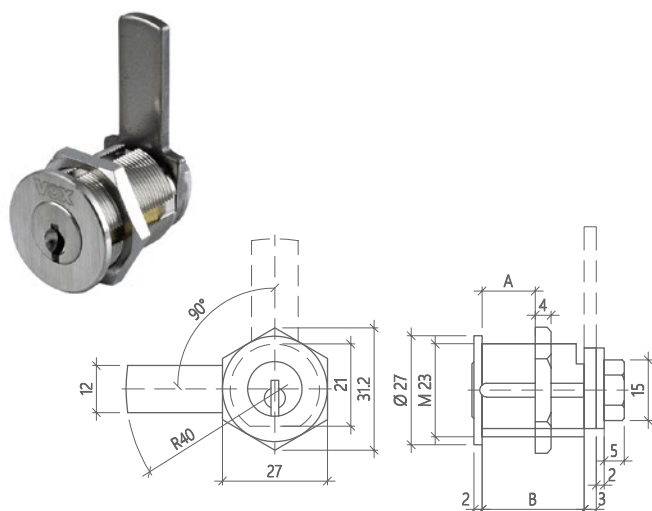


Cylindre non sécurisé

Demi-cylindre

- Profil rond 22 mm (RZ)
- Livré avec 3 clés reversibles par cylindre
- Exécution nickelé

N° d'art.	Mesure A	Mesure B	Long. Total	Type de fermeture
5.226.4.32	32.5	10	42.5	5000
5.226.4.42	42.5	10	52.5	5000
5.226.4.52	52.5	10	62.5	5000
5.226.5.32	32.5	10	42.5	KA = Même fermeture
5.226.5.42	42.5	10	52.5	KA = Même fermeture
5.226.5.52	52.5	10	62.5	KA = Même fermeture
5.226.1.32	32.5	10	42.5	KD = Fermeture différente
5.226.1.42	42.5	10	52.5	KD = Fermeture différente
5.226.1.52	52.5	10	62.5	KD = Fermeture différente

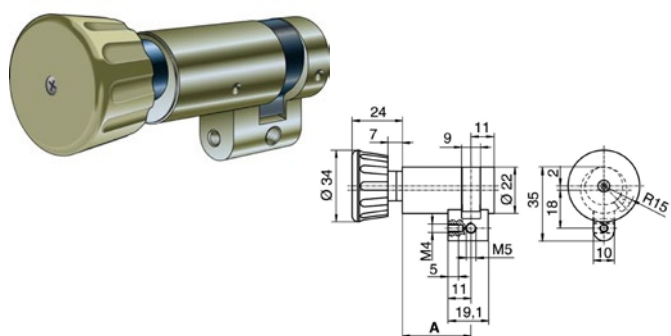


Cylindre à languette

Cylindre à languette

- Retrait de la clé uniquement en position fermée
- Livré avec 3 clés reversibles par cylindre
- Exécution nickelé
- Livré avec 1 languette standard

N° d'art.	Type de fermeture
8.241.4.19	5000
8.241.5.19	KA = Même fermeture
8.241.1.19	KD = Fermeture différente



Cylindre non sécurisé

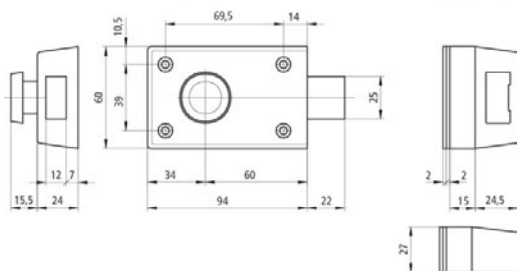
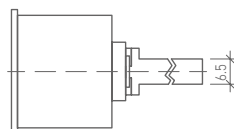
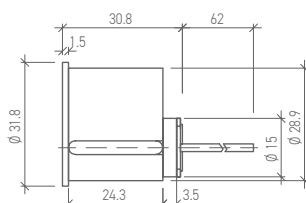
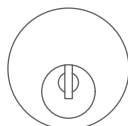
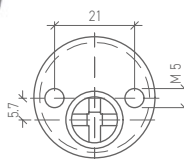
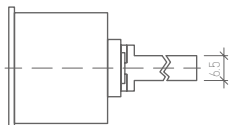
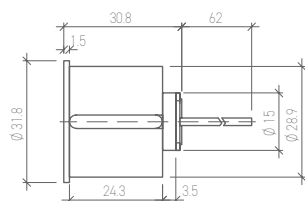
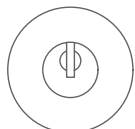
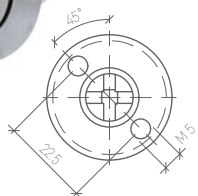
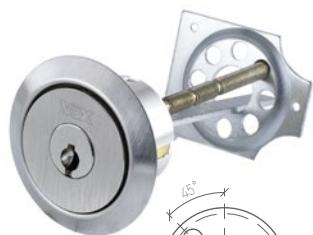
Demi-cylindre à bouton

- Profil rond 22 mm (RZ)
- Exécution nickelé

N° d'art.	Mesure A	Mesure B	Long. Total
5.235.32	32.5	10	42.5

Indication

Autres mesure - Rallongement par 5 mm



Cylindre extérieur non sécurisé

Cylindre de verrou VOX

- Livré avec 3 clés reversibles par cylindre et rosace
- Exécution nickelé

N° d'art.	Position languette	Type de fermeture
5.241.4.1	Centré	5000
5.241.4.2	Décentré	5000
5.241.5.1	Centré	KA = Même fermeture
5.241.5.2	Décentré	KA = Même fermeture
5.241.1.1	Centré	KD = Fermeture différente
5.241.1.2	Décentré	KD = Fermeture différente

Verrou de porte

Verrou à pêne dormant seul Schänis 6028

- Pêne dormant 1 tour 22 mm
- Réversible gauche / droite
- Avec fouillot fendu pour tous les cylindres

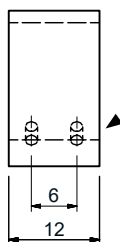
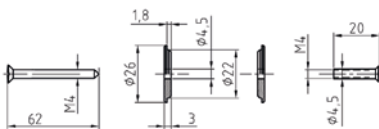
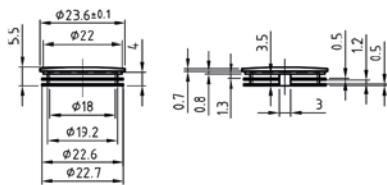
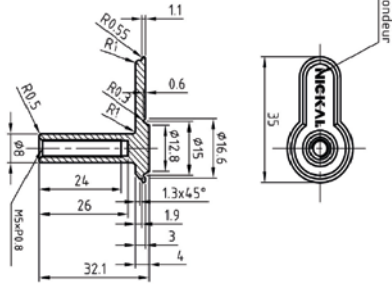
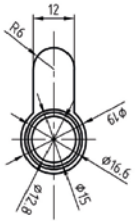
N° d'art.	Mesure boîtier
5.242.1	94 x 60 x 24

Compensation de la gâche inclus

- 1 x 15 mm
- 2 x 2 mm

Cylindre compatible, voir page (article 5.241)

3 CYLINDRES



Accessoires

Bouchon , set pour cylindre

- Set RZ - vis M4 x 35 mm incluse
- Set PZ - vis 100 mm

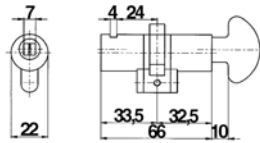
N° d'art.	Unité	Profil	Matière	Epaisseur de porte
5.RZ/SET	Set	RZ 22	Inox	40 - 78
5.PZ/SET	Set	PZ 17	Inox	40 - 100
5.RZ/PLASTIC	Pce	RZ 22	Plastique aspect mét	

Douille de compensation

- Jeu de 2 douilles de PZ 17 mm à RZ 22 mm
- 2 vis M2 incluse
- Laiton nickelé

N° d'art.

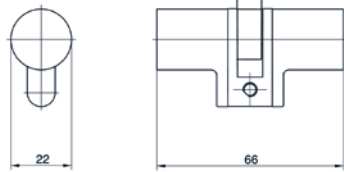
5.PZRZ.1722



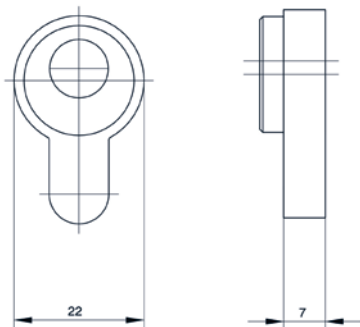
Cylindre WC

Cylindre WC et faux cylindre MEGA

- Voyant rouge/vert
- Exécution laiton mat nickelé
- Rallongement par 7 mm
- Uniquement en profil RZ 22 mm



N° d'art.	Mesure	Mesure	Long. Total	Execution
	A	B		
5.42450	33	33	66	WC / - 11 mm voyant rouge vert
5.42464	33	33	66	Faux-cylindre



Rallonge

Rallonge pour cylindre MEGA

- 7 mm
- Exécution laiton mat nickelé

N° d'art.	Unité	Profil
5.42467	Pce	RZ 22



Accessoires pour cylindre WC

Tige carré massive

- 7 mm
- Exécution laiton mat nickelé

N° d'art.	Dimension
4.220.71	7 x 130



Cadenas

Cadenas VOX

- Fermeture différentes
- Livré avec 3 clés

N° d'art.	Dim. Larg	Vide int.	Vide haut.	Anneau
5.C2000	20	10	12	3.5
5.C2510	25	14	16	4.2
5.C3100	30	16	17	5.1
5.C4100	40	22	24	6.3
5.C5100	50	28	30	8



Barre de sécurité pour porte ABUS PR2600

- Sécurise la porte sur toute la largeur du montant
- Les deux pènes s'encastrent solidement dans les stators de verrou ancrés dans le mur
- Pour des épaisseurs de montant de 735 à 1030 mm
- Fermeture à deux tours
- Le cylindre peut être changé afin d'intégrer le cadenas au système de fermeture
- Version standard y compris ABUS cylindre EC550
- Importante diminution des bruits grâce à des composantes spéciales de fonctionnement
- Le matériel de fixation est compris dans la livraison
- Trois clés incluses

N° d'art.

5.5.PR2600W

CONDITIONS GÉNÉRALES DE VENTE

1. GÉNÉRALITÉS

Les présentes « Conditions générales de vente » s'appliquent à l'ensemble des contrats de vente conclus avec la société 3C Services SA (le « vendeur »). D'autres conditions, telles que celles de l'acheteur ne s'appliquent que lorsque celles-ci ont été expressément convenues par écrit entre les parties.

2. PRIX

Les prix indiqués dans nos documents correspondent aux tarifs en vigueur lors de la mise sous presse ou de la publication du catalogue ou des documents. Les ajustements de prix consécutifs à l'évolution du marché, au renchérissement ou à des ajustement de cours demeurent réservés en tout temps et ne supposent pas d'avis préalable. Les offres ne contenant pas de limitation particulière sont valables pendant 30 jours à compter de la date de leur émission.

- Nos prix de vente s'entendent HT + TVA.
- Les prix ne sont valables que pour les quantités indiquées dans l'offre

3. NORMES

• Les mesures, autres indications sous forme de textes et images figurant dans nos documents n'ont qu'une valeur indicative. Les normes DIN, ISO et VSM/SN sont déterminantes. Les acheteurs étrangers sont tenus de nous informer des normes juridiques et décisions des pouvoirs publics concernant la livraison des marchandises commandées, leur conditionnement ou leur utilisation.

4. CONFECTIONS SPÉCIALES

L'acheteur répond seul de l'exactitude des dessins, ébauches, modèles, échantillons et indications mis à disposition du vendeur pour des pièces spéciales. De plus, l'acheteur garantit l'absence d'atteintes à des droits de propriété industrielle de tiers consécutives à la fabrication et à la livraison des pièces spéciales et s'engage à pleinement indemniser le vendeur contre toute responsabilité envers des tiers pour d'éventuelles atteintes à leurs droits de propriété industrielle. Les offres et confirmations portant sur des pièces spéciales sont toujours établies sur la base d'une estimation des charges de production et les prix ne sont donc que des estimations. Nous nous réservons le droit de résilier un contrat de fourniture dans le cas où nous ne serions pas en mesure de résoudre, moyennant des frais acceptables, des difficultés imprévisibles affectant la production dans le cas où l'acheteur n'acceptera pas l'ajustement nécessaire des prix.

5. DÉLAI DE LIVRAISON ET OBLIGATIONS DE LIVRER

En règle générale, les produits figurant dans nos documents sont livrables départ entrepôt, mais sans pour autant que leurs disponibilités ne soient garantis. Pour les produits qui ne figurent pas dans nos documents, nous remettons des offres sur demande. Les délais de livraison sont fixés après appréciation soignée du cas d'espèce, mais sans engagement. Toute indemnisation pour cause de livraison tardive est exclue. Sauf stipulation contraire, l'acheteur est tenu d'accepter la marchandise même en cas de livraison tardive. L'obligation de livrer ne peut reposer que sur notre confirmation de la commande. Les événements imprévus constitutifs d'un cas de force majeure, p. ex guerre, tensions internationales, émeutes, pénurie de matière premières, perturbations dans l'entreprise, épidémies, grève, etc., ainsi que d'autres événements indépendants de notre volonté ou de celle de nos fournisseurs ont pour conséquence de nous libérer de l'obligation de livrer tout ou une partie de la marchandise. Les livraisons sur appel ne sont possibles qu'à condition d'avoir été expressément convenues par écrit.

6. EMBALLAGE

L'emballage est facturé au prix coûtant et n'est pas repris. En l'absence d'instructions particulières, nous choisissons le type d'emballage qui nous paraissent le plus avantageux.

7. EXPÉDITIONS

La marchandise est expédiée pour le compte de l'acheteur et à ses risques. En l'absence d'instructions particulières, nous choisissons le mode d'expédition nous paraissant le plus avantageux. En cas d'envoi express, nous facturons les frais supplémentaires de transports. Les retours de marchandises non imputables à 3C Services SA ne sont acceptés que sur entente préalable. Le retour ne peut pas être accepté lorsque la valeur de la marchandise retournée est inférieure à CHF 50.-.

8. CONDITIONS DE PAIEMENT

La première commande est à payer d'avance. Ensuite, nous vous conseillons d'ouvrir un compte afin de bénéficier des conditions à 30 jours net.

9. RÉSERVE DE PROPRIÉTÉ

La marchandise que nous livrons reste notre propriété jusqu'au paiement complet. Si, d'après le régime juridique applicable, l'existence légale de la réserve de propriété est subordonnée à son inscription dans un registre particulier, nous sommes habilités à procéder à cet enregistrement. Toute marchandise n'étant pas entièrement payée ne peut être ni aliénée, ni mise en gage, ni grevée d'autres droits de tiers. Demeure réservée une aliénation opérée dans le cadre de l'activité commerciale courante de l'acquéreur. Dans ce cas, l'acquéreur nous cède sa créance au prix d'achat.

10. RÉCLAMATIONS POUR VICES

L'acheteur doit immédiatement contrôler la marchandise livrée; tout vice constaté doit nous être signalé par écrit dans un délai de 8 jours ouvrables à compter de la réception de la livraison; dans le cas d'un vice caché, le délai de 8 jours débute à la date de la découverte du vice.

En cas de réclamation justifiée ou d'erreur de livraison, l'acheteur doit accorder au vendeur un délai convenable pour livrer une marchandise conforme au contrat. Nous nous réservons toutefois le droit d'établir un avoir au lieu de livrer une marchandise de remplacement, ceci pour autant que les marchandises n'aient pas été transformées. L'acheteur n'est pas en droit d'obtenir un dédommagement ni de résilier le contrat.

11. RESPONSABILITÉ DU VENDEUR

Comme il ressort de l'article 10 ci-avant, la responsabilité du vendeur est limitée au remplacement du produit vicié à l'exclusion de toute autre remède. Ainsi nous ne sommes tenus de réparer un dommage que si celui-ci résulte d'une faute lourde de notre part ou de nos employés ou sous-traitants. La responsabilité pour les dommages consécutifs à un vice de quelque nature que ce soit est exclue, dans les limites fixées par la loi. C'est le cas notamment pour les dommages indirects et le manque à gagner.

12. ANNULATION

L'annulation d'une commande est soumise à notre acceptation écrite et expresse. Les réclamations concernant une livraison n'autorisent pas l'acheteur à annuler la livraison des marchandises déjà commandées mais pas encore livrées. Nous sommes en droit de dénoncer nos obligations de livrer si nous estimons que la situation financière ne lui permet plus d'honorer ses obligations notamment en cas de faillite de l'acheteur.

13. LIEU D'EXÉCUTION

Le lieu d'exécution des livraisons est le lieu de distribution de 3C Services SA. Le lieu d'exécution des paiements est CH – 1470 Estavayer-le-Lac.

14. PROPRIÉTÉ DU CATALOGUE, COPYRIGHT

La conception graphique et le système appliqué pour le référencement des articles dans nos catalogues et autres documents sont protégés au titre du droit d'auteur. Les reproductions et les duplications de toutes sortes, même partielles, supposent l'autorisation écrite de 3C Services SA, CH – 1470 Estavayer-le-Lac

15. FOR JUDICIAIRE

Le for est à 1470 Estavayer-le-Lac. Nos partenaires contractuels renoncent expressément au for de leur domicile.

16. DROIT APPLICABLE

Seul le droit suisse est applicable, en particulier le Code suisse des obligations. L'application de la Convention des Nations Unies sur les contrats de vente internationale de marchandises (Convention de Vienne) est exclue.



LA DIFFÉRENCE SE MESURE PARFOIS DANS LES PLUS INFIMES DÉTAILS

John Pawson, architecte designer

WWW.3CSERVICES.CH

