



FERREMENTS MSL

GROUPE 3

WWW.3CSERVICES.CH

Informations	Page
Généralités.....	3
Plus-values nettes pour les fabrications spéciales (serrures MSL)	10
Série MSL Delta	
Série MSL Delta / SI	12
Série MSL Delta anti-panique.....	16
Gâches Delta	26
Série MSL Porta	
Série MSL Porta / SI.....	35
Gâches Porta.....	49
Série MSL Vectra	
Série MSL Vectra pêne pivotant.....	50
Série MSL Tribloc	
Série MSL Tribloc pêne pivotant.....	52
Série MSL Sfliplock	
Avancement du pêne dormant.....	56
Série MSL Sfliplock standard	57
Série MSL Sfliplock check.....	66
Série MSL Sfliplock e-Drive encastrées.....	73
Série MSL Sfliplock Access encastrées.....	75
Série MSL Sfliplock e-Access encastrées	76
Gâches et accessoires Fliploc.....	78
Série MSL Mfliplock	
Série MSL Mfliplock multipoints basis encastrées.....	82
Avancement du pêne dormant	83
Série MSL Mfliplock multipoints basis encastrées	84
Série MSL Mfliplock multipoints standard encastrées	86
Série MSL Mfliplock multipoints check encastrées.....	97
Série MSL Mfliplock multipoints Drive encastrées	102
Série MSL Mfliplock multipoints e-Drive encastrées	104
Série MSL Mfliplock multipoints Access encastrées	105
Série MSL Mfliplock multipoints e-Access encastrées	107
Gâches et accessoires Fliploc.....	109
Verrouillage	
Verrouillage	120
Verrouillage pour vantail secondaire anti-panique.....	121
Gâches et accessoires.....	123
Verrouillage pour vantail semi-fixe.....	126
Gâches et accessoires.....	127
Verrouillage pour vantail fixe	131
Produits issue de secours.....	134
Passage de câble	139
Produits spéciaux.....	142
Conditions générales de vente.....	144

“La différence se mesure parfois dans les plus infimes détails”

John Pawson, architecte designer



Partenaire des entreprises de construction depuis 1998, 3C Services propose à ses clients des solutions sur mesure avec des éléments préfabriqués en métal et des ferrements dans le domaine de la construction métallique et bois. Ce sont par exemple des poignées, serrures, ferme-portes, automatismes pour les fenêtres, ouvre-portes et coup-poles, escaliers et balcons industriels, brise-soleil, bardages, boîtes aux lettres intelligentes, grilles caillebotis, mobilier urbain...

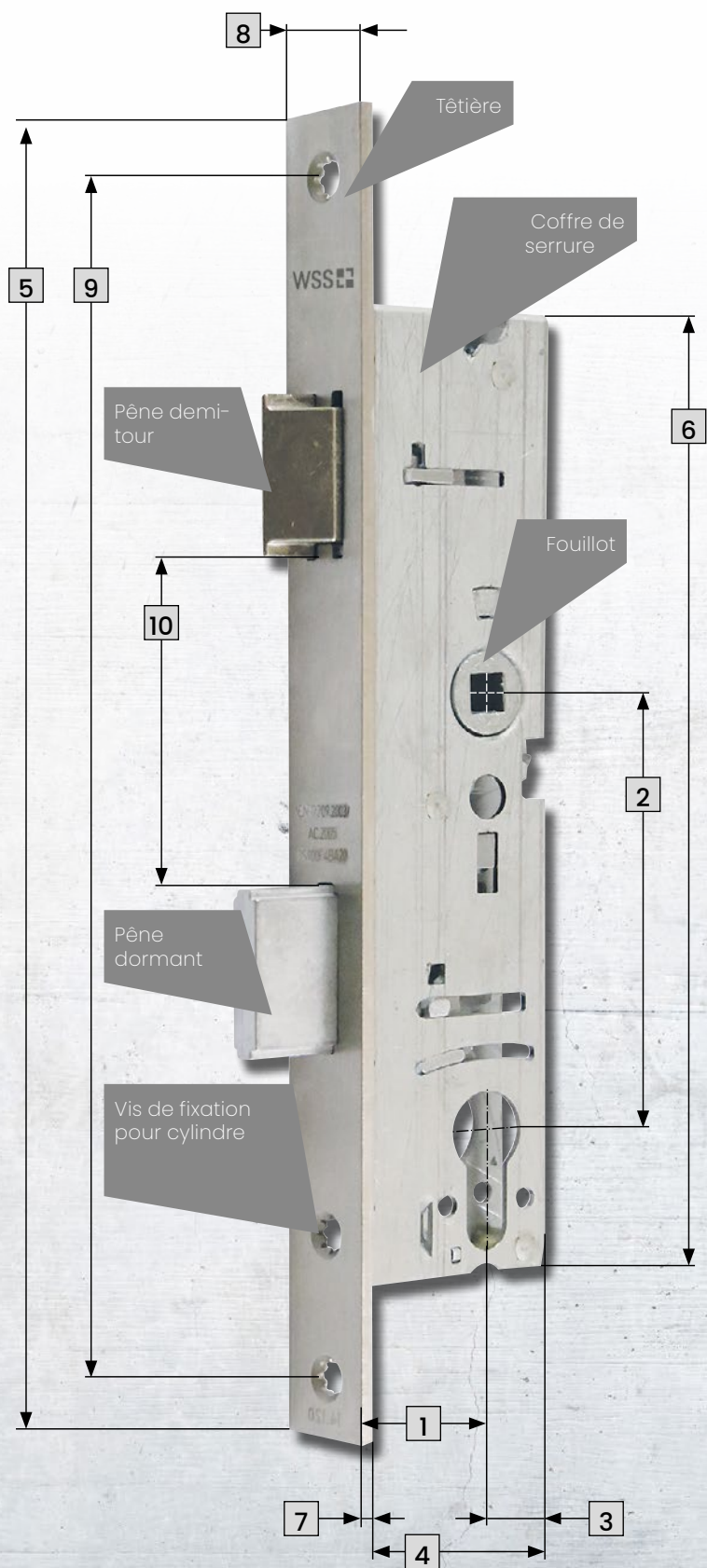
Nous ne fabriquons rien nous-mêmes, notre différence c'est :

- Notre proximité
- Une écoute attentive de vos demandes
- Un accompagnement dans les moindres détails
- La meilleure solution avec le fournisseur optimal
- La création d'un nouveau produit sur mesure (rénovation)
- Un accès privilégié à des fabricants de produits spécialisés dans l'Europe centrale
- Une équipe de plus de 25 collaborateurs qui communiquent dans 4 langues

3C Services SA intervient déjà au stade de la conception du bâtiment.

Nous sommes consultés par les architectes, les ingénieurs, les entreprises générales ou spécialisées, les constructeurs métalliques et bois et les façadiers pour résoudre des problèmes techniques particulièrement pointus. Nous serons votre partenaire dès la conception de votre projet jusqu'à la mise en service et sa maintenance.

De quoi s'agit-il ?




Cotes :

- 1 Distance au canon
- 2 Entraxe

Indication : l'utilisation de cylindres ronds suisses entraîne une surcote de 2mm par rapport aux cylindres profilés standard.

- 3 Distance au canon arrière
- 4 Profondeur du coffre
- 5 Longueur de têtière
- 6 Hauteur de coffre
- 7 Épaisseur de têtière
- 8 Largeur de têtière
- 9 Entraxe des trous de montage
- 10 Cotes extérieurs de cadre (distance entre le pêne demi-tour et le pêne dormant)

Questions fréquemment posées

? Qu'est-ce que la protection contre l'incendie signifie en relation avec les serrures et les portes ? 

! Une porte coupe-feu empêche la propagation du feu entre les compartiments coupe-feu. Les portes coupe-feu sont dotées d'un marquage qui indique la durée de résistance contrôlée.

Les différences qualitatives sont en général indiquées par des intervalles : T15, T30, T60, T90, T120 et T240 minutes.

Les serrures intégrées aux portes coupe-feu doivent présenter la même aptitude. Il en va de même pour les ferrures ou les ferme-portes.



? Les serrures des portes coupe-feu peuvent-elles être équipées d'un blocage de pêne demi-tour ?

! Non. Comme les pénes demi-tour garantissent la fermeture et l'étanchéité des portes, des portes dotées d'un blocage de pêne demi-tour ne répondraient plus aux exigences des normes.

? Peut-on installer des fermetures pour porte de secours ou anti-panique sur des portes coupe-feu ?



! Le montage de fermetures pour portes de secours ou anti-panique sur des portes coupe-feu dépend des documents d'approbation des vendeurs de systèmes. Les produits correspondants doivent être repris dans ces documents. En cas de doute, le fabricant des portes doit impérativement clarifier ce point avec le vendeur de systèmes.



? Peut-on verrouiller des portes de secours ou anti-panique ?

! Les portes de secours et anti-panique peuvent bien entendu être verrouillées. Il est toutefois interdit d'apposer des verrouillages mécaniques supplémentaires qui entraveraient voire même empêcheraient le déclenchement d'une situation de panique.

? Est-ce possible d'accéder à nouveau à l'intérieur par une porte de secours ?

! L'accès à l'intérieur par une porte de secours dépend de la fonction de fermeture mise en œuvre. S'il s'agit d'une fonction de passage (D), les services de secours peuvent accéder aux différentes zones suite au déclenchement d'une situation de panique via la béquille côté extérieur de la porte, cela sans aucun autre outil.

? À quoi sert une serrure de maintien ?

! Combinées avec des contre-basculés à ressort ou des bascules à mortaiser, une serrure de maintien garantit que les tringles supérieure et inférieure restent en position après la manœuvre d'ouverture. On évite ainsi que les tringles entravent la fermeture automatique du vantail semi-fixe. Les tringles ne sont libérées que lorsque le déclencheur touche la gâche lors de la fermeture du vantail semi-fixe.



? Que signifie la norme EN 12209 ? 

! La norme EN 12209 sert à la classification et au marquage CE des serrures compatibles avec une utilisation dans des portes pare-fumées et coupe-feu. En outre, cette norme peut servir au contrôle et à la certification des propriétés anti-effraction du pêne dormant (sans marquage CE)

? À quoi faut-il prêter attention pour l'utilisation de cylindres à bouton pour moteur électrique ?

! Selon la série et la génération des serrures, différents cylindres à bouton (avec ou sans fonction AP) peuvent être requis. Contactez-nous à ce sujet !

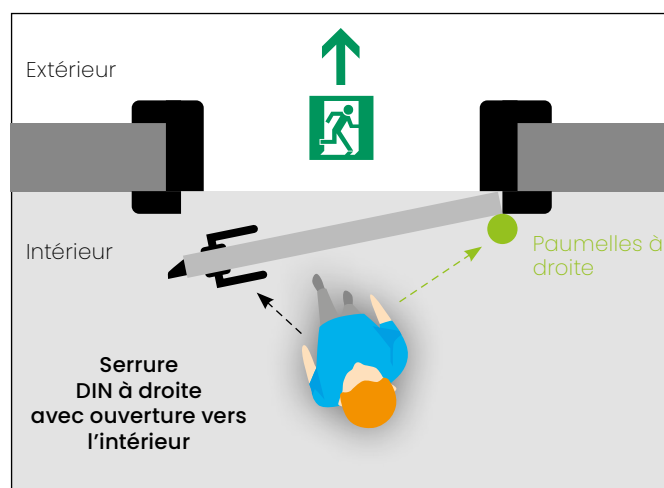
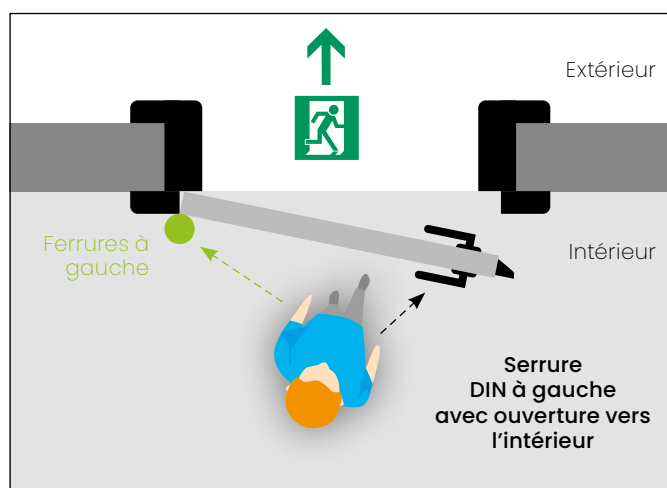
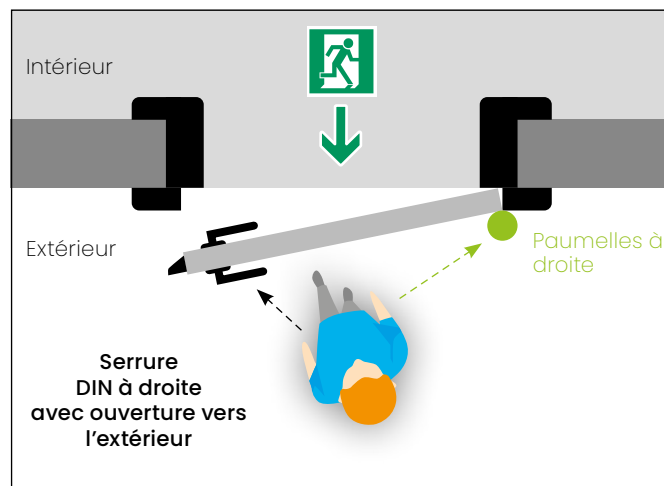
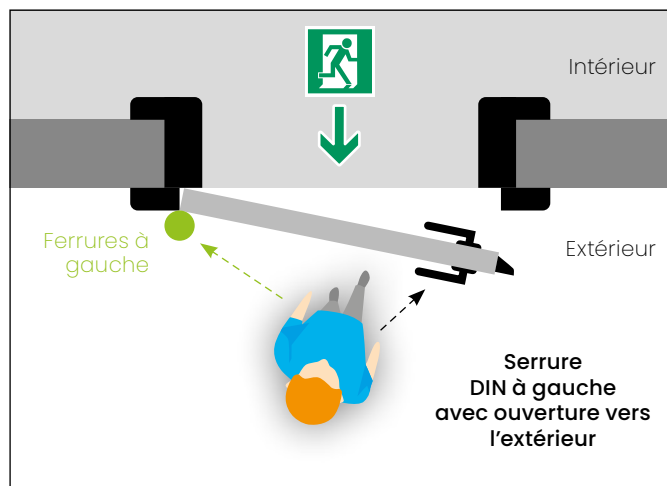
3 GÉNÉRALITÉS

Sens d'ouverture de porte selon la norme DIN 107

Principe : l'observateur se trouve toujours côté paumelles.

Si les paumelles se trouvent à droite, il s'agit d'une serrure DIN

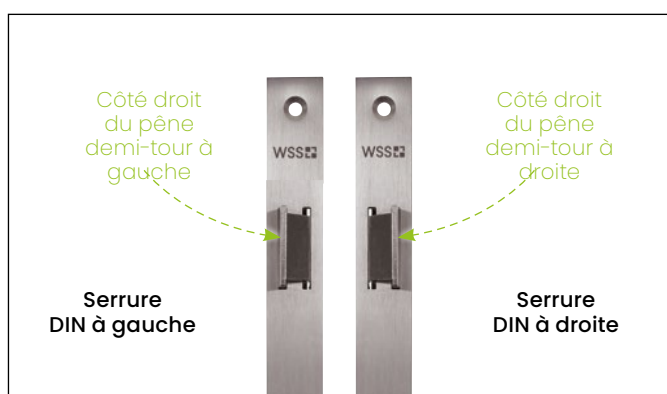
à droite. Si les paumelles se trouvent à gauche, il s'agit d'une serrure DIN à gauche.



Si la serrure n'est pas montée sur une porte, le sens se reconnaît aisément au pêne demi-tour.

Regardez le côté tête de la serrure :

si le côté incliné du pêne demi-tour est à droite, il s'agit d'une serrure DIN à gauche. si le côté incliné du pêne demi-tour est à gauche, il s'agit d'une serrure DIN à droite.





Indications sur les portes anti-panique ouvrant vers l'intérieur

En principe, les portes de secours s'ouvrent vers l'extérieur, dans le sens de l'évacuation. Des exceptions sont toutefois possibles en raison des conditions de la construction.

Une porte de secours avec fonction d'ouverture vers l'intérieur n'est autorisée qu'après un contrôle conformément à la **norme EN 179** et **uniquement pour des portes à 1 vantail**. Il faut dans tous les cas demander un permis auprès des autorités compétentes !



Informations sur les portes d'issue de secours et anti-panique.



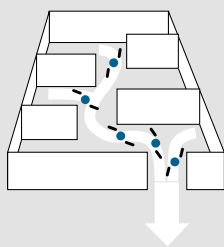
EN 179 :

Serrures pour portes d'issue de secours :

les serrures anti-panique avec **bouton fixe (extérieur) et béquille (intérieur)** ou **béquille des deux côtés** pour les portes d'issue de secours sont mises en œuvre dans des bâtiments avec un risque de **panique peu probable**. Les personnes sont familiarisées aux voies de secours et aux fonctions des portes d'issue de secours.

Domaines d'application :

bureaux, ateliers.



Manœuvre de l'intérieur via la béquille

Il convient de déterminer dès les phases de planification dans quelle mesure les nouvelles normes sont contraignantes. Comme les spécifications concrètes des normes relèvent de la responsabilité du planificateur, il convient de tenir compte des points suivants :

Jugement de la Cour fédérale de justice. Numéro de dossier VII ZR 184/97 :

« ...un ouvrage doit être conforme aux règles de l'art au moment de son achèvement. »

Du point de vue pénal, le § 319 du Code pénal (StGB) alinéa 1 est également d'application :

« 1) Tout qui, lors de la planification, de la direction ou de l'exécution d'une construction ..., enfreint aux règles de l'art avérées et met ainsi en danger la santé et la vie de tiers, est passible d'une peine de prison jusqu'à 5 ans ou d'une amende. »



EN 1125 :

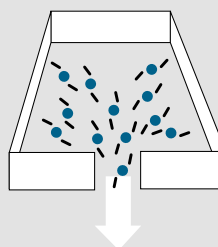
Serrures avec barre de poussée ou barre de manœuvre pour portes anti-panique :

les serrures avec **barre d'enfoncement ou barre de poussée** anti-panique sont mises en œuvre dans des bâtiments avec un risque de **panique très probable**.

Les personnes ne sont pas au courant de la fonction des portes de secours. En cas d'urgence, il doit être possible d'évacuer la zone en toute sécurité, même sous une précharge (pression) donnée.

Domaines d'application :

écoles, hôpitaux, administrations publiques, centres commerciaux, aéroports, hôtels, salles de théâtre, salles de cinéma, stades sportifs, discothèques et salles de concert.



Manœuvre de l'intérieur avec barre de poussée ou d'enfoncement anti-panique

Les systèmes de fermeture contrôlés conformément aux normes EN 179 et EN 1125 satisfont à l'exigence selon laquelle les portes sur les voies et issues de secours doivent pouvoir s'ouvrir aisément à tout moment en un tour de main, de l'intérieur et sur toute leur largeur.



Remarque :

La serrure et les ferrures doivent toujours être contrôlées et certifiées en même temps. Seul le fabricant des ferrures peut procéder à une adaptation aux différents types de profil.

Fonctions anti-panique pour issues de secours et voies d'évacuation

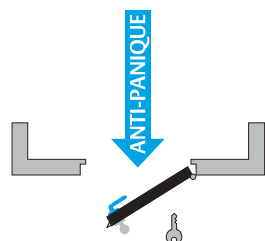
En cas d'urgence, la possibilité de s'enfuir grâce à des solutions fonctionnelles et rapides peut sauver des vies. Par exemple, des foules incontrôlables, l'apparition de fumée ou de flammes représentent des situations dangereuses auxquelles les gens réagissent souvent par la panique.

Les portes verrouillées peuvent vite devenir des obstacles infranchissables. C'est pour cette raison précisément que les fonctions anti-panique existent pour les serrures encastrées. Elles se distinguent les unes des autres par leurs caractéristiques et garantissent la sortie à tout moment dans le sens de l'évacuation.

Côté anti-panique



Côté opposé au côté anti-panique



Fonction anti-panique E/Fonction de levier

La fonction anti-panique E est particulièrement adaptée aux portes dans des bâtiments auxquels seul un groupe de personnes limité doit avoir accès. Un bouton ou une poignée de poussée est installé à l'extérieur, ce qui veut dire que l'ouverture est uniquement possible grâce à une clé. La fonction anti-panique classique est activée de l'intérieur par la poignée ou la barre de manœuvre/de poussée, ce qui permet d'ouvrir la porte à tout moment dans le sens de l'évacuation.

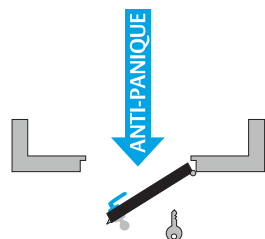
Domaine d'utilisation :

- Chaufferies
- Cages d'ascenseur
- Garages souterrains et parkings
- Entrepôts et bâtiments commerciaux
- Portes d'entrée de maisons de location ou d'immeubles résidentiels

Côté anti-panique



Côté opposé au côté anti-panique



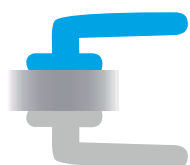
Fonction anti-panique E-SV/Fonction de levier

La fonction anti-panique E-SV (verrouillage automatique) est particulièrement adaptée aux portes dans des bâtiments auxquels seul un groupe de personnes limité doit avoir accès. Un bouton ou une poignée de poussée est installé à l'extérieur, ce qui veut dire que l'ouverture est uniquement possible grâce à une clé. La fonction anti-panique classique est activée de l'intérieur par la poignée ou la barre de manœuvre/de poussée, ce qui permet d'ouvrir la porte à tout moment dans le sens de l'évacuation. Le verrouillage est automatique à chaque fermeture.

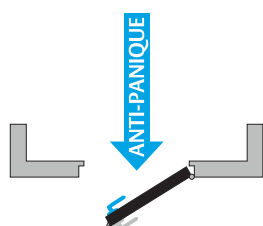
Domaine d'utilisation :

- Chaufferies
- Cages d'ascenseur
- Garages souterrains et parkings
- Entrepôts et bâtiments commerciaux
- Portes d'entrée de maisons de location ou d'immeubles résidentiels

Côté anti-panique



Côté opposé au côté anti-panique



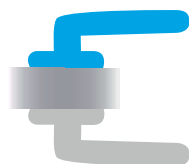
Fonction anti-panique B/Fonction de commutation

Avec la fonction anti-panique B, la porte est équipée d'une poignée sur son côté extérieur, tandis que du côté anti-panique, elle possède une poignée ou une barre de manœuvre/de poussée. Dans le sens de l'évacuation, la poignée est toujours embrayée et la porte peut en permanence être franchie. La poignée qui se trouve à l'opposé du sens de l'évacuation peut, selon les besoins, être embrayée ou débrayée constamment par l'intermédiaire du cylindre profilé. Cette solution est particulièrement adaptée pour les portes qui doivent permettre un passage temporaire de l'extérieur vers l'intérieur par actionnement de la poignée.

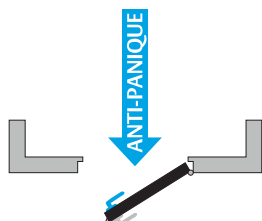
Domaine d'utilisation :

- Bâtiments administratifs et bureaux
- Maisons de retraite et maisons de repos
- Portes d'entrée secondaires
- Maternelles, écoles et hôtels

Côté anti-panique



Côté opposé au côté anti-panique



Fonction anti-panique D/Fonction de passage

La fonction anti-panique D convient pour les portes étant uniquement des portes d'issues de secours et n'étant pas utilisées au quotidien. En appuyant sur la poignée depuis l'intérieur dans un contexte classique de panique, non seulement la porte s'ouvre, mais la poignée extérieure est également embrayée. Que l'on souhaite pénétrer ou sortir du bâtiment, la porte ne fait ainsi jamais obstacle. Les pompiers n'ont pas à défoncer la porte en cas d'urgence, mais peuvent l'utiliser pour accéder au bâtiment. Une clé suffit pour rétablir le mode de fonctionnement d'origine. L'embrayage s'opère mécaniquement grâce à un fouillot en deux parties.

Domaine d'utilisation :

- Bâtiments administratifs et bureaux
- Maisons de retraite et maisons de repos
- Portes d'entrée secondaires
- Maternelles, écoles et hôtels

Description	Numéro de commande
Blocage du bec de cane PRIM (First 312) (CASA, DELTA)	19911001
Contact installé pour le pêne	19911002
Contact installé pour la poignée	19911003
Contact installé pour le cylindre	19911004
Cable pour contact par mètre	19911024
Têtière sFlipLock motorisée 445mm sur sFlipLock mécanique	19911058
FlipLock Têtière ronde 1788 mm (dessin 200.3529) raccourcissement et arrondissement de Têtière (FF) Version avec bec-de-cane pour issue de secours (mFlipLock)	19911062
Version ZF -> PBe & PBe-SV (pour sFlipLock & mFlipLock)	19911070
Avec aimant incorporé sur le pêne dormant	19911059
Têtière de rénovation (DELTA, longueur 258,5 mm)	19911009
Têtière de rénovation (DELTA, longueur 310.5mm)	19911030
Têtière de rénovation (DELTA, longueur 400 mm) sans trous	19911005
Têtière 320 x 29,5 mm (DELTA)	19911051
Têtière 445 x 29,5 mm (DELTA)	19911052
Têtière sur mesure< 400 mm; INOX (CASA)	19911013
Têtière sur mesure> 400 mm; INOX (CASA)	19911014
Têtière sur mesure< 400 mm; INOX (DELTA/sFlipLock)	19911015
Têtière sur mesure> 400mm; INOX (DELTA/ sFlipLock)	19911006
Têtière 320 x 29,5 mm (sFlipLock)	19911047
Têtière 445 x 29,5 mm (sFlipLock)	19911048
Têtière sur mesure (mFlipLock)	19911034
Têtière 1950 x 29,5 mm (mFlipLock Standard)	19911049
Têtière et pièces visibles doré, poli (Têtière courte)	19911007
Têtière et pièces visibles chromé, poli (Têtière courte)	19911008
Têtière et pièces visibles doré, poli (Têtière longue)	19911072
Têtière et pièces visibles chromé, poli (Têtière longue)	19911073
Prix forfaitaire nickelage chimique	19911025
Prix forfaitaire brunie/ revêtu par poudre	19911056
Distance au canon< 60 mm (CASA, Tribloc)	PAS LIVRABLE
Distance au canon> 80 mm	19911012
Distance au canon> 100 mm jusqu'à 140 mm	19911050

PLUS-VALUES NETTES POUR LES FABRICATIONS SPÉCIALES (SERRURES MSL)



Description	Numéro de commande
Avec deux découpes de cylindre (CASA)	
Sans fonction anti-panique B	19911017
Fonction anti-panique B-SV est possible	
Avec deux découpes de cylindre (Tribloc)	
Sans fonction anti-panique B - Fonction anti-panique B-SV est possible	19911018
Avec deux découpes de cylindre (DELTA)	19911019
Avec deux découpes de cylindre (sFlipLock) à partir de 35mm au canon	19911044
Avec deux découpes de cylindre (mFlipLock standard) à partir de 35mm au canon	19911035
Blocage du bec de cane avec le cylindre principale (CASA)	19911027
Blocage du bec de cane avec le cylindre principale (DELTA)	19911028
Têtière arrondie	19911060
Fraisage de la têtère	19911031
Avec fonction de levier (Fonction anti-panique D)	19911045
Double puissance du ressort du fouillot (CASA/ Tribloc) (Fonction PB) ATTENTION: le vissage des rosaces de portes de part en part n'est plus possible!	19911032
Double puissance du ressort du fouillot (CASA/ Tribloc) (Fonction PE) ATTENTION: le vissage des rosaces de portes de part en part n'est plus possible!	19911041
Bec de cane à rouleau (CASA 1255 / Tribloc 1855)	19911010
PolyTribloc pour porte cintrée (1855)	19911036
Fouillot WC (1603)	19911016
Fabrication sur mesure MSL eBar 5980, 5981, 5982, 5983	19911021
Fabrication sur mesure (BA: Hors tolérance) MSL eBar 5980, 5981, 5982, 5983	19911026
PLUS VALUE EXPRESS POUR LIVRAISON INFÉRIEURE À 3 SEMAINES	19911022

Série MSL Delta 19421



Serrure encastrée MSL 19421

- Avancement du pêne dormant de 20 mm
- Avec levier
- Carré 9 mm
- Réversible droite et gauche
- Têtière Inox mat



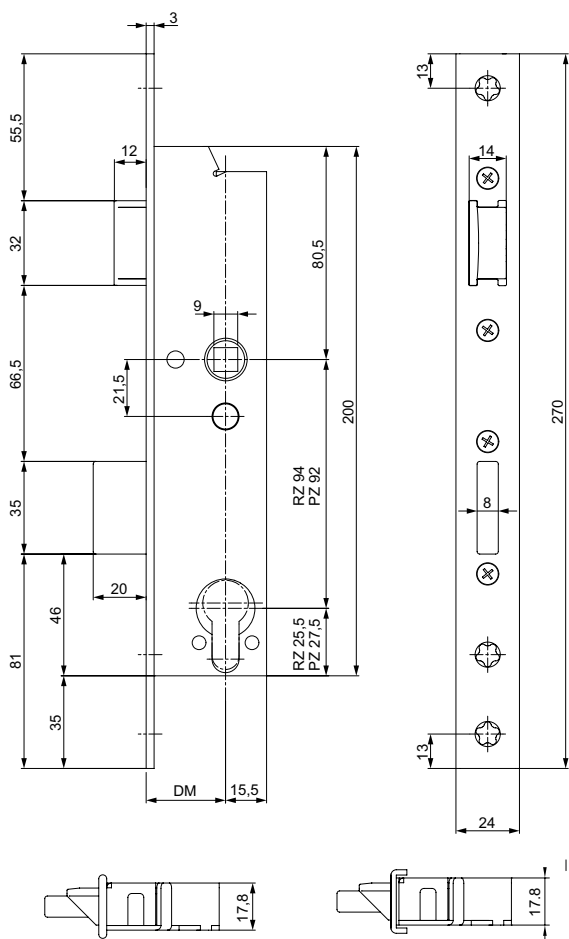
N° d'art.	Distance au canon	Découpe	Entraxe	Têtière
3.100.12.25	25	Rond 22	94	Plate
3.100.12.30	30	Rond 22	94	Plate
3.100.12.35	35	Rond 22	94	Plate
3.100.U.12.35	35	Rond 22	94	U
3.100.12.40	40	Rond 22	94	Plate
3.100.12.50	50	Rond 22	94	Plate
3.100.12.60	60	Rond 22	94	Plate
3.100.13.25	25	Profilé 17	92	Plate
3.100.13.30	30	Profilé 17	92	Plate
3.100.13.35	35	Profilé 17	92	Plate
3.100.U.13.35	35	Profilé 17	92	U
3.100.13.40	40	Profilé 17	92	Plate
3.100.13.50	50	Profilé 17	92	Plate
3.100.13.60	60	Profilé 17	92	Plate

Autres exécutions :

- Têtière U sur distance au canon 30, 40, 50, 60 mm

Indication :

voir page 26 à 34 pour les gâches et les câbles





Série MSL Delta SI 19421

Serrure encastrée SI MSL 19421



- Avancement du pêne dormant de 20 mm
- Avec levier
- Carré 9 mm
- Réversible droite et gauche
- Têtière Inox mat

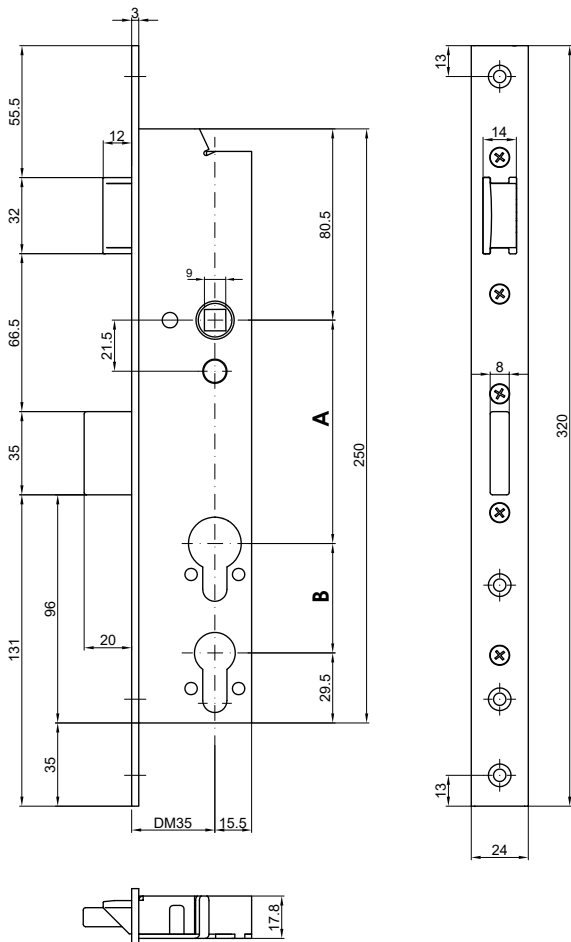
N° d'art.	Distance au canon	Découpe	Entraxe	Têtière
3.141.9248.35	35	2 x profilé 17	92/48	Plate
3.141.9248.40	40	2 x profilé 17	92/48	Plate
3.141.9448.35	35	2 x rond 22	94/48	Plate
3.141.9492.35	35	Rond 22 / Profilé 17	94/46	Plate

Autres exécutions :

- Distance au canon 40, 50, 60 mm
- Profilé ou rond

Indication :

voir page 26 à 34 pour les gâches et les câbles





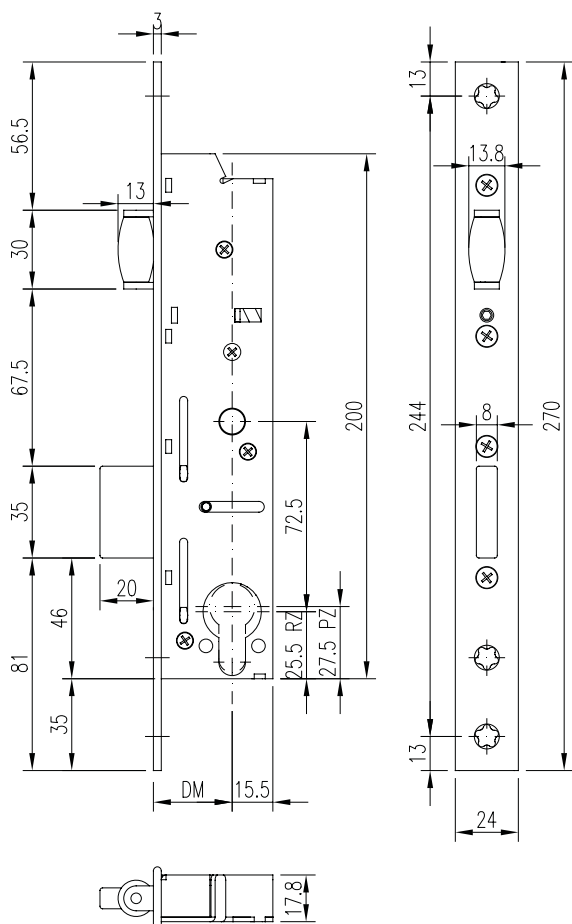
Série MSL Delta 19424

Serrure encastrée avec pêne rouleau demi tour
MSL 19424



- Pêne rouleau demi tour réglable
- Avancement du pêne dormant de 20 mm
- Réversible droite et gauche
- Têtière Inox mat

N° d'art.	Distance au canon	Découpe	Entraxe	Têtière
3.154.02.25	25	Rond 22	94	Plate
3.154.02.30	30	Rond 22	94	Plate
3.154.02.35	35	Rond 22	94	Plate
3.154.U.02.35	35	Rond 22	94	U
3.154.02.40	40	Rond 22	94	Plate
3.154.02.50	50	Rond 22	94	Plate
3.154.02.60	60	Rond 22	94	Plate
3.154.03.25	25	Profilé 17	92	Plate
3.154.03.30	30	Profilé 17	92	Plate
3.154.03.35	35	Profilé 17	92	Plate
3.154.U.03.35	35	Profilé 17	92	U
3.154.03.40	40	Profilé 17	92	Plate
3.154.03.50	50	Profilé 17	92	Plate
3.154.03.60	60	Profilé 17	92	Plate



Autres exécutions :

- Têtière U sur distance au canon 30, 40, 50, 60 mm

Indication :

voir page 26 à 34 pour les gâches et les câbles



Série MSL Delta 19461

Serrure encastrée avec verouillage supplémentaire MSL 19461

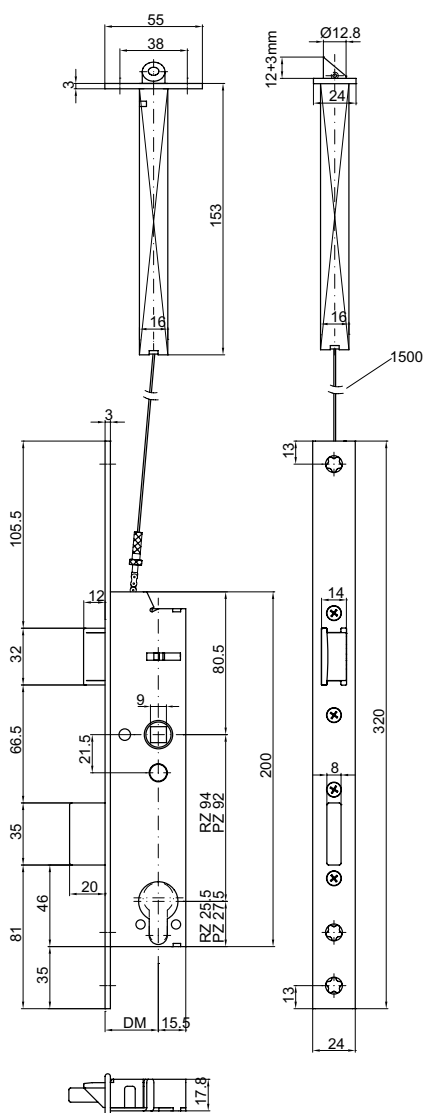


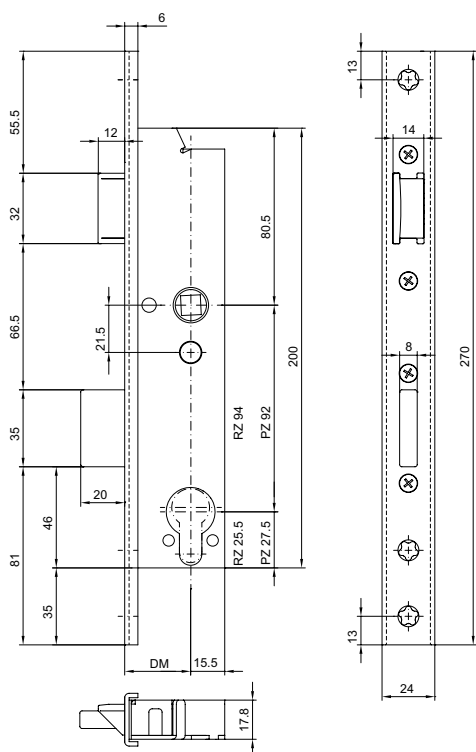
- Avancement du pêne dormant de 20 mm
- Avec levier
- Carré 9 mm
- Réversible droite et gauche
- Têtière Inox mat

N° d'art.	Distance au canon	Découpe	Entraxe	Têtière
3.290.12.30	30	Rond 22	94	Plate
3.290.12.35	35	Rond 22	94	Plate
3.290.12.40	40	Rond 22	94	Plate
3.290.12.50	50	Rond 22	94	Plate
3.290.12.60	60	Rond 22	94	Plate
3.290.13.30	30	Profilé 17	92	Plate
3.290.13.35	35	Profilé 17	92	Plate
3.290.13.40	40	Profilé 17	92	Plate
3.290.13.50	50	Profilé 17	92	Plate
3.290.13.60	60	Profilé 17	92	Plate

Indication :

gâche du haut 3mm incluse
voir page 26 à 34 pour les gâches et les câbles





Série MSL Delta anti-panique E 19444PE

Serrure encastrée anti-panique E pour porte à un vantail MSL 19444PE



- Avancement du pêne dormant de 20 mm
- Avec levier
- Carré 9 mm
- Réversible droite et gauche
- Têtière Inox mat

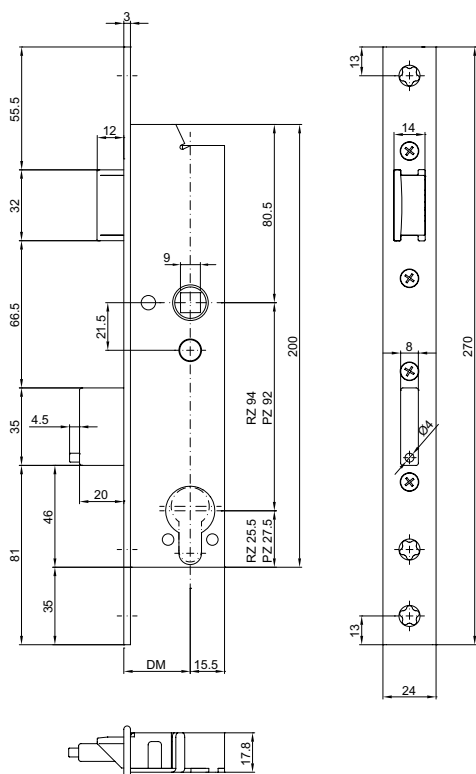
N° d'art.	Distance au canon	Découpe	Entraxe	Têtière
3.342.12.30	30	Rond 22	94	Plate
3.342.12.35	35	Rond 22	94	Plate
3.342.U.12.35	35	Rond 22	94	U
3.342.12.40	40	Rond 22	94	Plate
3.342.12.50	50	Rond 22	94	Plate
3.342.12.60	60	Rond 22	94	Plate
3.342.13.30	30	Profilé 17	92	Plate
3.342.13.35	35	Profilé 17	92	Plate
3.342.U.13.35	35	Profilé 17	92	U
3.342.13.40	40	Profilé 17	92	Plate
3.342.13.50	50	Profilé 17	92	Plate
3.342.13.60	60	Profilé 17	92	Plate

Autres exécutions :

- Têtière U sur distance au canon 30, 40, 50, 60 mm

Indication :

voir page 26 à 34 pour les gâches et les câbles



Série MSL Delta anti-panique E à deux vantaux 19444PE-ZF

Serrure encastrée anti-panique E pour porte à deux vantaux MSL 19444PE-ZF



- Avancement du pêne dormant de 20 mm
- Avec levier
- Carré 9 mm
- Réversible droite et gauche
- Têtière Inox mat

N° d'art.	Distance au canon	Découpe	Entraxe	Têtière
3.342.2.12.30	30	Rond 22	94	Plate
3.342.2.12.35	35	Rond 22	94	Plate
3.342.2.12.40	40	Rond 22	94	Plate
3.342.2.12.50	50	Rond 22	94	Plate
3.342.2.12.60	60	Rond 22	94	Plate
3.342.2.13.30	30	Profilé 17	92	Plate
3.342.2.13.35	35	Profilé 17	92	Plate
3.342.2.13.40	40	Profilé 17	92	Plate
3.342.2.13.50	50	Profilé 17	92	Plate
3.342.2.13.60	60	Profilé 17	92	Plate

Indication :

voir page 26 à 34 pour les gâches et les câbles



Série MSL Delta SI anti-panique E 19444PE

Serrure encastrée SI anti-panique E pour porte à un vantail MSL 19444PE



- Avancement du pêne dormant de 20 mm
- Avec levier
- Carré 9 mm
- Réversible droite et gauche
- Têtière Inox mat

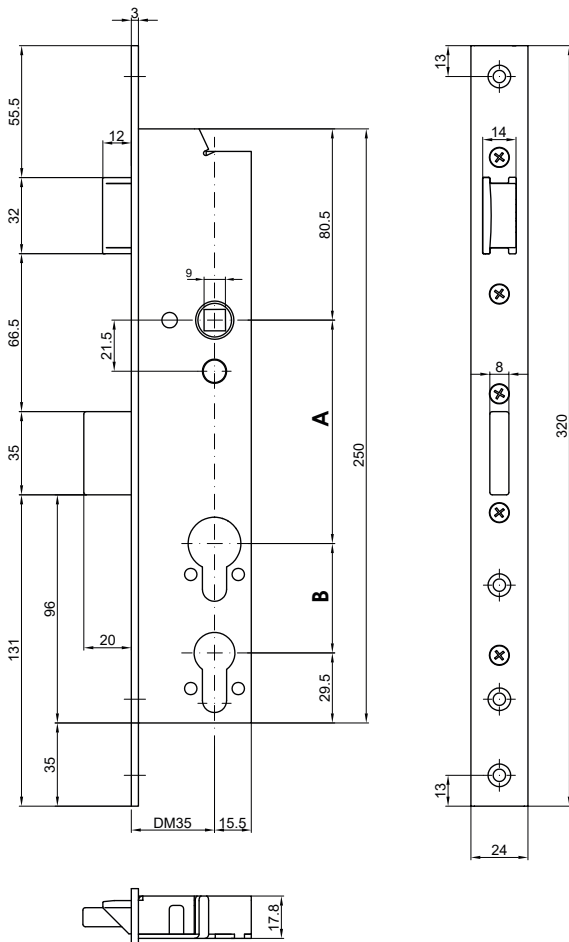
N° d'art.	Distance au canon	Découpe	Entraxe	Têtière
3.346.9248.35	35	2 x profilé 17	92/48	Plate
3.346.9248.40	40	2 x profilé 17	92/48	Plate
3.346.9448.35	35	2 x rond 22	94/48	Plate
3.346.9492.35	35	Profilé 17 / Rond 22	94/46	Plate

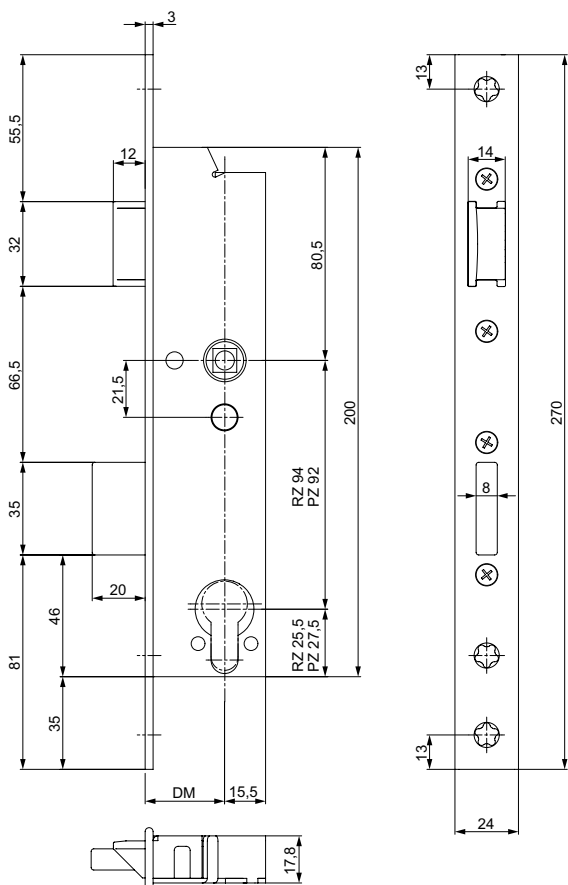
Autres exécutions :

- Distance au canon 40, 50, 60 mm
- Profilé ou rond

Indication :

voir page 26 à 34 pour les gâches et les câbles





Série MSL Delta anti-panique B 19446PBa

Serrure encastrée anti-panique B pour porte à un vantail s'ouvrant sur l'extérieur MSL 19446PBa



- Avancement du pêne dormant de 20 mm
- Avec levier
- Carré 9 mm partagé
- Têtière Inox mat

N° d'art.	Dis- tance au canon	Découpe	En- traxe	Sens d'ouver- ture DIN	Têtière
3.355.12.30	30	Rond 22	94	Droite	Plate
3.355.22.30	30	Rond 22	94	Gauche	Plate
3.355.12.35	35	Rond 22	94	Droite	Plate
3.355.22.35	35	Rond 22	94	Gauche	Plate
3.355.12.40	40	Rond 22	94	Droite	Plate
3.355.22.40	40	Rond 22	94	Gauche	Plate
3.355.12.50	50	Rond 22	94	Droite	Plate
3.355.22.50	50	Rond 22	94	Gauche	Plate
3.355.12.60	60	Rond 22	94	Droite	Plate
3.355.22.60	60	Rond 22	94	Gauche	Plate
3.355.13.30	30	Profilé 17	92	Droite	Plate
3.355.23.30	30	Profilé 17	92	Gauche	Plate
3.355.13.35	35	Profilé 17	92	Droite	Plate
3.355.23.35	35	Profilé 17	92	Gauche	Plate
3.355.13.40	40	Profilé 17	92	Droite	Plate
3.355.23.40	40	Profilé 17	92	Gauche	Plate
3.355.13.50	50	Profilé 17	92	Droite	Plate
3.355.23.50	50	Profilé 17	92	Gauche	Plate
3.355.13.60	60	Profilé 17	92	Droite	Plate
3.355.23.60	60	Profilé 17	92	Gauche	Plate

Autres exécutions :

- Têtière U sur distance au canon 30, 35, 40, 50, 60 mm
- Ouverture à l'intérieur PBE

Indication :

voir page 26 à 34 pour les gâches et les câbles



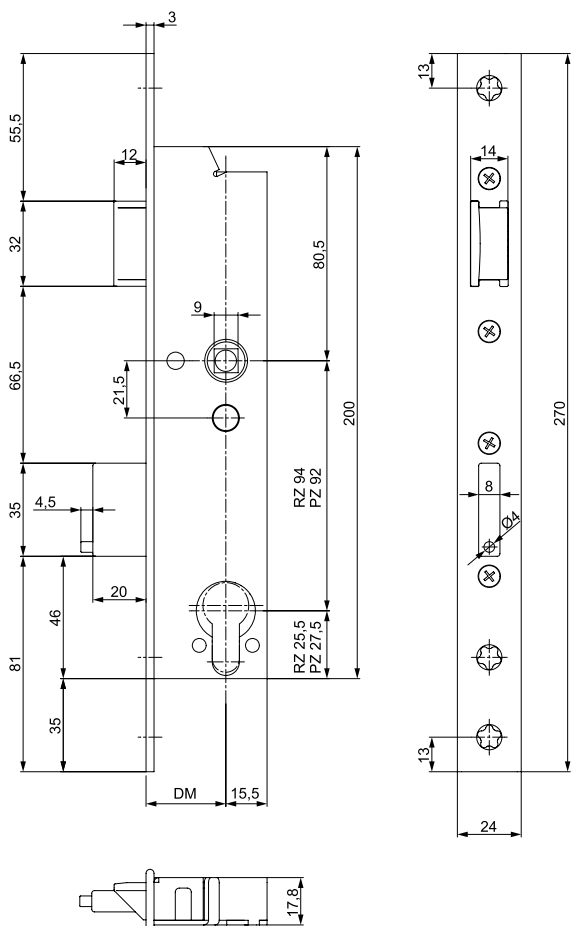
Série MSL Delta anti-panique B deux vantaux
19446PBa-ZF

Serrure encastrée anti-panique B pour porte à deux vantaux s'ouvrant sur l'extérieur MSL 19446PBa-ZF



- Avancement du pêne dormant de 20 mm
- Avec levier
- Carré 9 mm partagé
- Têtière Inox mat

N° d'art.	Dis- tance au canon	Découpe	En- traxe	Sens d'ouver- ture DIN	Têtière
3.355.2.12.30	30	Rond 22	94	Droite	Plate
3.355.2.22.30	30	Rond 22	94	Gauche	Plate
3.355.2.12.35	35	Rond 22	94	Droite	Plate
3.355.2.22.35	35	Rond 22	94	Gauche	Plate
3.355.2.12.40	40	Rond 22	94	Droite	Plate
3.355.2.22.40	40	Rond 22	94	Gauche	Plate
3.355.2.12.50	50	Rond 22	94	Droite	Plate
3.355.2.22.50	50	Rond 22	94	Gauche	Plate
3.355.2.12.60	60	Rond 22	94	Droite	Plate
3.355.2.22.60	60	Rond 22	94	Gauche	Plate
3.355.2.13.30	30	Profilé 17	92	Droite	Plate
3.355.2.23.30	30	Profilé 17	92	Gauche	Plate
3.355.2.13.35	35	Profilé 17	92	Droite	Plate
3.355.2.23.35	35	Profilé 17	92	Gauche	Plate
3.355.2.13.40	40	Profilé 17	92	Droite	Plate
3.355.2.23.40	40	Profilé 17	92	Gauche	Plate
3.355.2.13.50	50	Profilé 17	92	Droite	Plate
3.355.2.23.50	50	Profilé 17	92	Gauche	Plate
3.355.2.13.60	60	Profilé 17	92	Droite	Plate
3.355.2.23.60	60	Profilé 17	92	Gauche	Plate

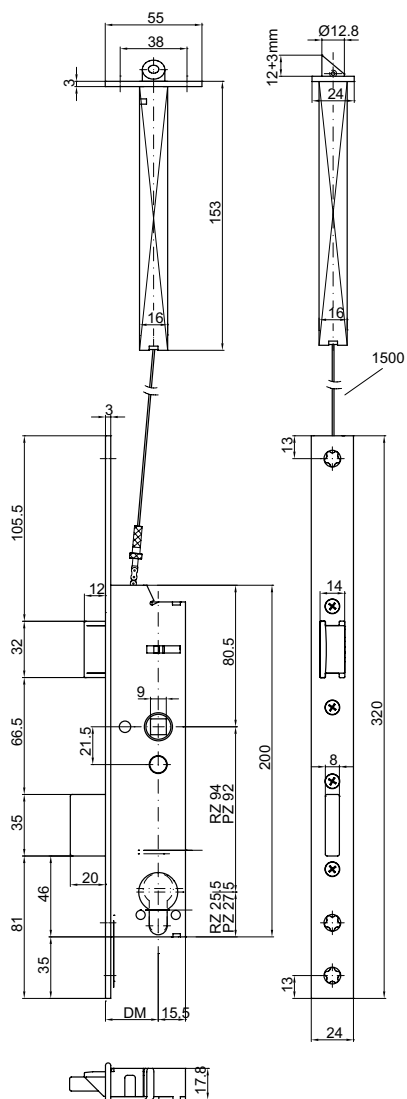


Autres exécutions :

- Ouverture à l'intérieur PBe-ZF

Indication :

voir page 26 à 34 pour les gâches et les câles



Série MSL Delta anti-panique E 19464

Serrure encastrée avec verrouillage supplémentaire anti-panique E pour porte à un vantail MSL 19464



- Avancement du pêne dormant de 20 mm
- Avec levier
- Carré 9 mm
- Réversible droite et gauche
- Têtière Inox mat

N° d'art.	Distance	Découpe	Entraxe	Têtière
3.390.12.30	30	Rond 22	94	Plate
3.390.12.35	35	Rond 22	94	Plate
3.390.12.40	40	Rond 22	94	Plate
3.390.12.50	50	Rond 22	94	Plate
3.390.12.60	60	Rond 22	94	
3.390.13.30	30	Profilé 17	92	Plate
3.390.13.35	35	Profilé 17	92	Plate
3.390.13.40	40	Profilé 17	92	Plate
3.390.13.50	50	Profilé 17	92	Plate
3.390.13.60	60	Profilé 17	92	Plate

Autres exécutions :

- Pour porte à deux vantaux
- Fonction anti-panique B ouverture extérieur PBA
- Fonction anti-panique B ouverture intérieur PBE

Indication :

gâche du haut 3mm incluse
voir page 26 à 34 pour les gâches et les câbles



Série MSL Delta anti-panique E verrouillage automatique 19544PE-SV

Serrure encastrée anti-panique E, verrouillage automatique pour porte à un vantail MSL 19544PE-SV



- Avancement du pêne dormant de 20 mm
- Avec levier
- Carré 9 mm
- Têtière Inox mat

N° d'art.	Dis- tance au canon	Découpe	En- traxe	Sens d'ouver- ture DIN	Têtière
-----------	------------------------------	---------	--------------	------------------------------	---------

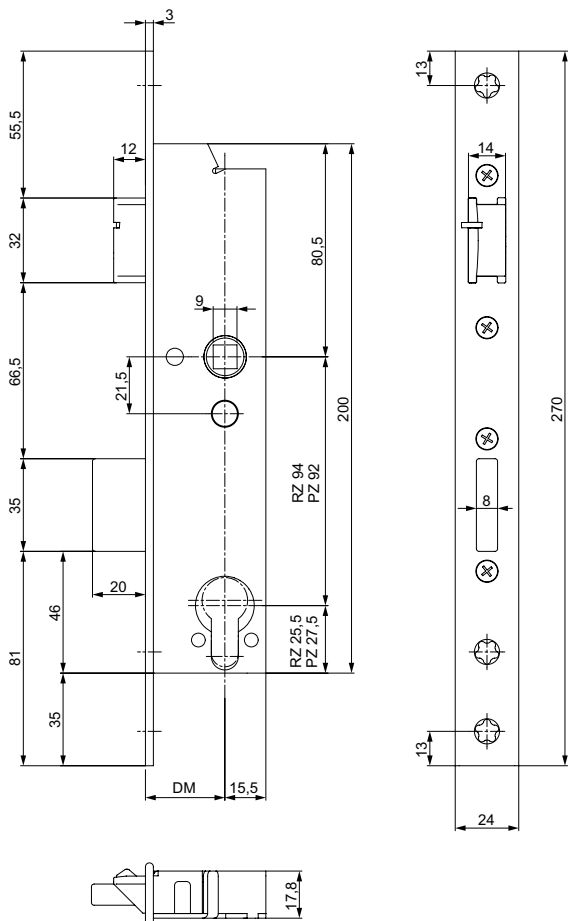
3.365.12.30	30	Rond 22	94	Droite	Plate
3.365.22.30	30	Rond 22	94	Gauche	Plate
3.365.12.35	35	Rond 22	94	Droite	Plate
3.365.U.12.35	35	Rond 22	94	Gauche	U
3.365.22.35	35	Rond 22	94	Droite	Plate
3.365.U.22.35	35	Rond 22	94	Gauche	U
3.365.12.40	40	Rond 22	94	Droite	Plate
3.365.22.40	40	Rond 22	94	Gauche	Plate
3.365.12.50	50	Rond 22	94	Droite	Plate
3.365.22.50	50	Rond 22	94	Gauche	Plate
3.365.12.60	60	Rond 22	94	Droite	Plate
3.365.22.60	60	Rond 22	94	Gauche	Plate
3.365.13.30	30	Profilé 17	92	Droite	Plate
3.365.23.30	30	Profilé 17	92	Gauche	Plate
3.365.13.35	35	Profilé 17	92	Droite	Plate
3.365.U.13.35	35	Profilé 17	92	Gauche	U
3.365.23.35	35	Profilé 17	92	Droite	Plate
3.365.U.22.35	35	Profilé 17	92	Gauche	U
3.365.13.40	40	Profilé 17	92	Droite	Plate
3.365.23.40	40	Profilé 17	92	Gauche	Plate
3.365.13.50	50	Profilé 17	92	Droite	Plate
3.365.23.50	50	Profilé 17	92	Gauche	Plate
3.365.13.60	60	Profilé 17	92	Droite	Plate
3.365.23.60	60	Profilé 17	92	Gauche	Plate

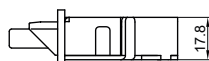
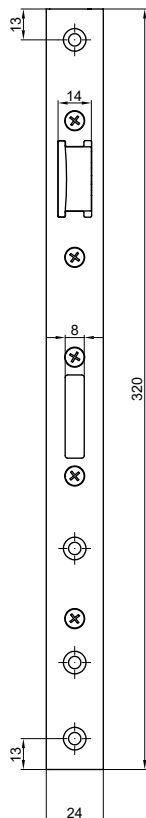
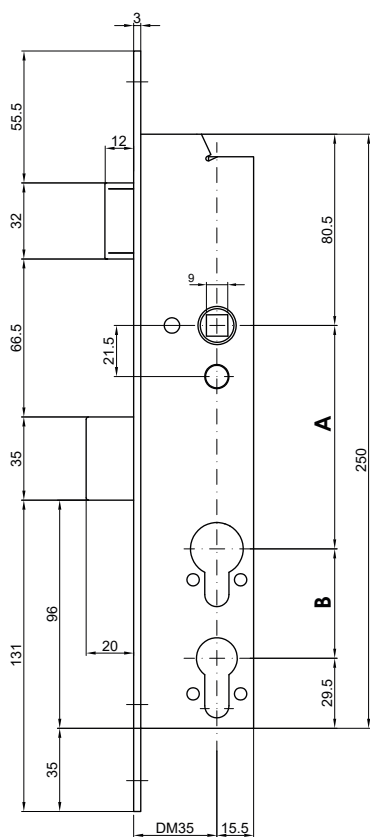
Autres exécutions :

- Têtière U sur distance au canon 30, 40, 50, 60 mm

Indication :

voir page 26 à 34 pour les gâches et les câbles





Série MSL Delta anti-panique E 19544PE-SV

Serrure encastrée SI anti-panique E, verrouillage automatique, pour porte à un vantail MSL 19544PE-SV



- Avancement du pêne dormant de 20 mm
- Avec levier
- Carré 9 mm
- Têtière Inox mat

N° d'art.	Dis- tance au canon	Découpe	En- traxe	Sens d'ouver- ture DIN	Têtière
3.366.1212.35	35	2 x rond 22	94/48	Droite	Plate
3.366.2222.35	35	2 x rond 22	94/48	Gauche	Plate
3.366.1212.60	60	2 x rond 22	94/48	Droite	Plate
3.366.2222.60	60	2 x rond 22	94/48	Gauche	Plate
3.366.1213.35	35	Rond 22 / Profilé 17	94/46	Droite	Plate
3.366.2223.35	35	Rond 22 / Profilé 17	94/46	Gauche	Plate
3.366.1213.60	60	Rond 22 / Profilé 17	94/46	Droite	Plate
3.366.2223.60	60	Rond 22 / Profilé 17	94/46	Gauche	Plate
3.366.1313.35	35	2 x profilé 17	92/48	Droite	Plate
3.366.2323.35	35	2 x profilé 17	92/48	Gauche	Plate
3.366.1313.60	60	2 x profilé 17	92/48	Droite	Plate
3.366.2323.60	60	2 x profilé 17	92/48	Gauche	Plate

Indication :

voir page 26 à 34 pour les gâches et les câbles



Série MSL Delta anti-panique E verrouillage automatique deux vantaux 19544PE-SV-ZF

Serrure encastrée anti-panique E, verrouillage automatique pour porte à deux vantaux MSL 19544PE-SV-ZF



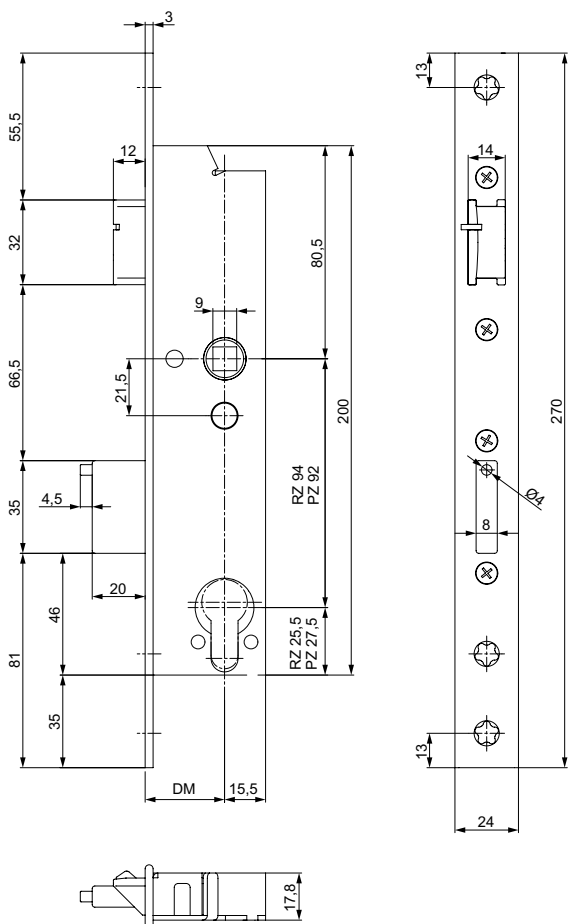
- Avancement du pêne dormant de 20 mm
- Avec levier
- Carré 9 mm
- Têtière Inox mat

N° d'art.	Dis- tance au canon	Découpe	En- traxe	Sens d'ouver- ture DIN	Têtière
-----------	------------------------------	---------	--------------	------------------------------	---------

3.365.2.12.30	30	Rond 22	94	Droite	Plate
3.365.2.22.30	30	Rond 22	94	Gauche	Plate
3.365.2.12.35	35	Rond 22	94	Droite	Plate
3.365.2.22.35	35	Rond 22	94	Gauche	Plate
3.365.2.12.40	40	Rond 22	94	Droite	Plate
3.365.2.22.40	40	Rond 22	94	Gauche	Plate
3.365.2.12.50	50	Rond 22	94	Droite	Plate
3.365.2.22.50	50	Rond 22	94	Gauche	Plate
3.365.2.12.60	60	Rond 22	94	Droite	Plate
3.365.2.22.60	60	Rond 22	94	Gauche	Plate
3.365.2.13.30	30	Profilé 17	92	Droite	Plate
3.365.2.23.30	30	Profilé 17	92	Gauche	Plate
3.365.2.13.35	35	Profilé 17	92	Droite	Plate
3.365.2.23.35	35	Profilé 17	92	Gauche	Plate
3.365.2.13.40	40	Profilé 17	92	Droite	Plate
3.365.2.23.40	40	Profilé 17	92	Gauche	Plate
3.365.2.13.50	50	Profilé 17	92	Droite	Plate
3.365.2.23.50	50	Profilé 17	92	Gauche	Plate
3.365.2.13.60	60	Profilé 17	92	Droite	Plate
3.365.2.23.60	60	Profilé 17	92	Gauche	Plate

Indication :

voir page 26 à 34 pour les gâches et les câles





Série MSL Delta anti-panique B verrouillage automatique 19546PBa

Serrure encastrée anti-panique B, verrouillage automatique pour porte à un vantail ouvrant sur l'extérieur MSL 19546PBa



- Avancement du pêne dormant de 20 mm
- Avec levier
- Carré 9 mm partagé
- Têtière Inox mat

N° d'art.	Dis- tance au canon	Découpe	En- traxe	Sens d'ouver- ture DIN	Têtière
-----------	------------------------------	---------	--------------	------------------------------	---------

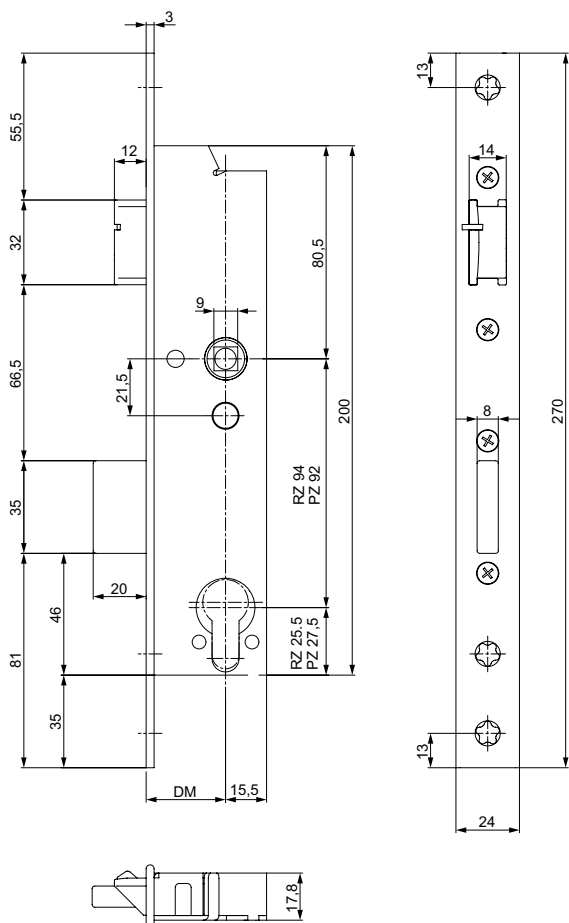
3.19546.12.30	30	Rond 22	94	Droite	Plate
3.19546.22.30	30	Rond 22	94	Gauche	Plate
3.19546.12.35	35	Rond 22	94	Droite	Plate
3.19546.22.35	35	Rond 22	94	Gauche	Plate
3.19546.12.40	40	Rond 22	94	Droite	Plate
3.19546.22.40	40	Rond 22	94	Gauche	Plate
3.19546.12.50	50	Rond 22	94	Droite	Plate
3.19546.22.50	50	Rond 22	94	Gauche	Plate
3.19546.12.60	60	Rond 22	94	Droite	Plate
3.19546.22.60	60	Rond 22	94	Gauche	Plate
3.19546.13.30	30	Profilé 17	92	Droite	Plate
3.19546.23.30	30	Profilé 17	92	Gauche	Plate
3.19546.13.35	35	Profilé 17	92	Droite	Plate
3.19546.23.35	35	Profilé 17	92	Gauche	Plate
3.19546.13.40	40	Profilé 17	92	Droite	Plate
3.19546.23.40	40	Profilé 17	92	Gauche	Plate
3.19546.13.50	50	Profilé 17	92	Droite	Plate
3.19546.23.50	50	Profilé 17	92	Gauche	Plate
3.19546.13.60	60	Profilé 17	92	Droite	Plate
3.19546.23.60	60	Profilé 17	92	Gauche	Plate

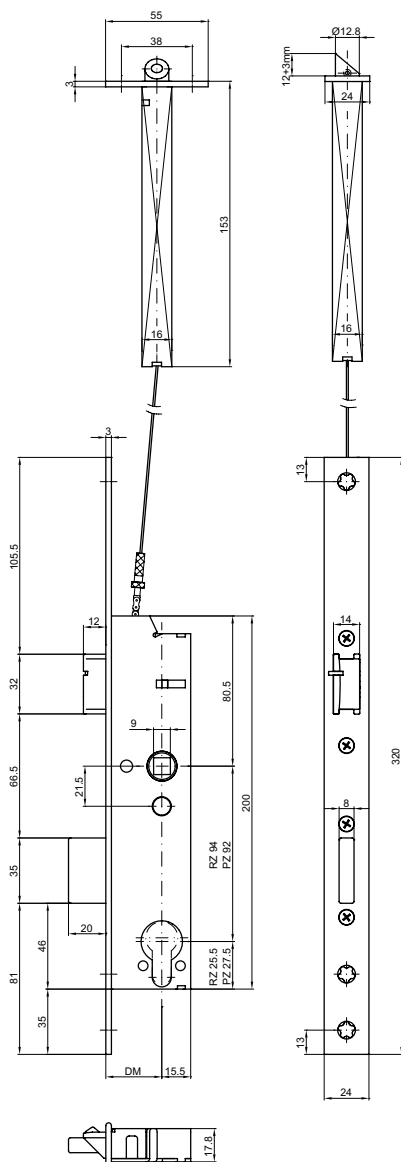
Autres exécutions :

- Ouverture à l'intérieur PBe
- Pour porte à deux vantaux

Indication :

voir page 26 à 34 pour les gâches et les câles





Série MSL Delta anti-panique E verrouillage automatique 19564PE-SV

Serrure encastrée avec verrouillage supplémentaire anti-panique E, verrouillage automatique pour porte à un vantail MSL 19564PE-SV



- Avancement du pêne dormant de 20 mm
- Avec levier
- Carré 9 mm
- Réversible droite et gauche
- Têtière Inox mat

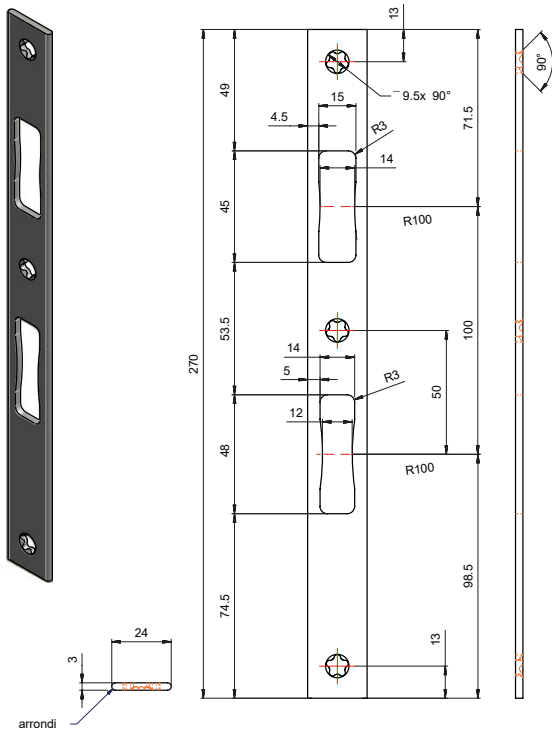
N° d'art.	Dis- tance au canon	Découpe	En- traxe	Sens d'ouver- ture DIN	Têtière
3.370.12.30	30	Rond 22	94	Droite	Plate
3.370.22.30	30	Rond 22	94	Gauche	Plate
3.370.12.35	35	Rond 22	94	Droite	Plate
3.370.22.35	35	Rond 22	94	Gauche	Plate
3.370.12.40	40	Rond 22	94	Droite	Plate
3.370.22.40	40	Rond 22	94	Gauche	Plate
3.370.12.50	50	Rond 22	94	Droite	Plate
3.370.22.50	50	Rond 22	94	Gauche	Plate
3.370.12.60	60	Rond 22	94	Droite	Plate
3.370.22.60	60	Rond 22	94	Gauche	Plate
3.370.13.30	30	Profilé 17	92	Droite	Plate
3.370.23.30	30	Profilé 17	92	Gauche	Plate
3.370.13.35	35	Profilé 17	92	Droite	Plate
3.370.23.35	35	Profilé 17	92	Gauche	Plate
3.370.13.40	40	Profilé 17	92	Droite	Plate
3.370.23.40	40	Profilé 17	92	Gauche	Plate
3.370.13.50	50	Profilé 17	92	Droite	Plate
3.370.23.50	50	Profilé 17	92	Gauche	Plate
3.370.13.60	60	Profilé 17	92	Droite	Plate
3.370.23.60	60	Profilé 17	92	Gauche	Plate

Autres exécutions :

- Pour porte à deux vantaux
- Fonction anti-panique B ouverture extérieur PBa
- Fonction anti-panique B ouverture intérieur PBe

Indication :

voir page 26 à 34 pour les gâches et les câbles

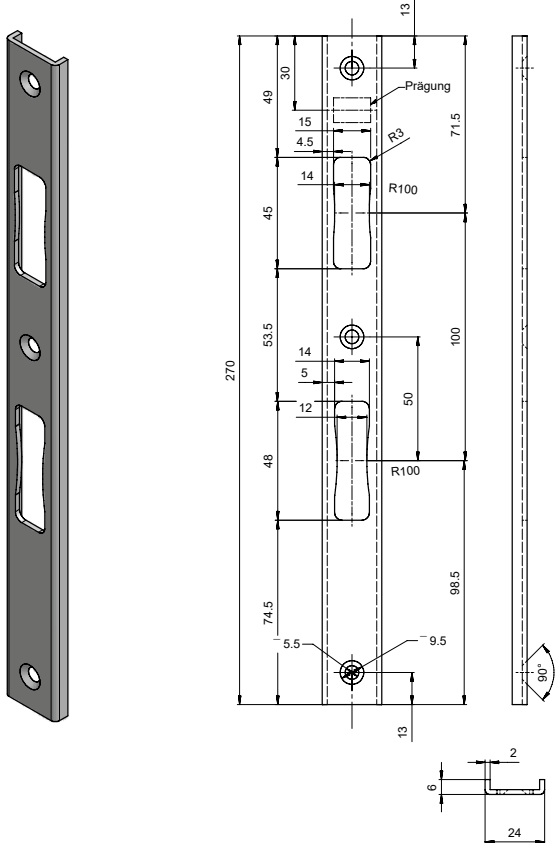


Gâche inox plate Delta

- Inox brossé mat
- Réversible droite et gauche

N° d'art.

3.100.90



Gâche inox en U Delta

- Inox brossé mat
- Réversible droite et gauche

N° d'art.

3.100.91



Gâche à talon Variflex Delta

- Inox brossé mat
- Compatible avec contact de fond de pêne 1886 ou gâche électrique EFF 118/118.13 Profix 2
- Réglable de moins 1 à 3 mm
- Réversible droite et gauche

N° d'art.

3.100.92

Dimensions

320 x 29,5/33,25 x 3



Gâche à talon Variflex Delta

- Inox brossé mat
- Compatible avec contact de fond de pêne 1886 ou gâche électrique EFF 118/118.13 Profix 2
- Réglable de moins 1 à 3 mm
- Réversible droite et gauche

N° d'art.

3.100.93

Dimensions

270 x 24/36 x 3



Gâche Reno Variflex Delta

- Inox brossé mat
- Compatible avec contact de fond de pêne 1886 ou gâche électrique EFF 118/118.13 Profix 2
- Réglable de moins 1 à 3 mm
- Réversible droite et gauche

N° d'art.

3.100.94

Dimensions

350 x 24/36 x 3



Gâche plate Variflex Delta

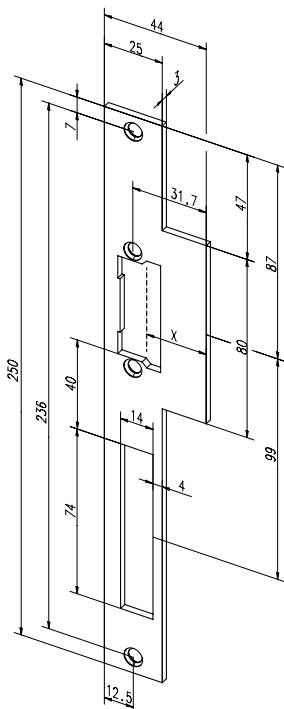
- Inox brossé mat
- Compatible avec contact de fond de pêne 1886 ou gâche électrique EFF 118/118.13 Profix 2
- Réglable de moins 1 à 3 mm
- Réversible droite et gauche

N° d'art.

3.100.95

Dimensions

270 x 24 x 3



Tête à long lap pour gâche électrique

Tête à long lap avec déport pour pêne dormant.
Tête à long lap plate avec ouverture pour pêne demi-tour et pêne dormant.

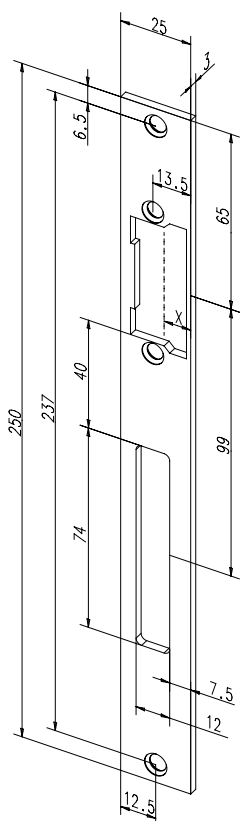
- Inox brossé mat
- 2 Trous
- Avec ouverture pour pêne dormant
- Pour modèles courants de gâches ProFix®2 effeff de la série 118.13
- Utilisable en DIN gauche et DIN droite
- Pour variantes ProFix
- Avec 2 trous de fixation
- Avec guide pour pêne demi-tour
- Réversible droite et gauche

N° d'art.

Dimensions

5.123.21

250 x 25/41 x 3



Tête à long lap pour gâche électrique

Tête à long lap plate avec ouverture pour pêne demi-tour et pêne dormant.

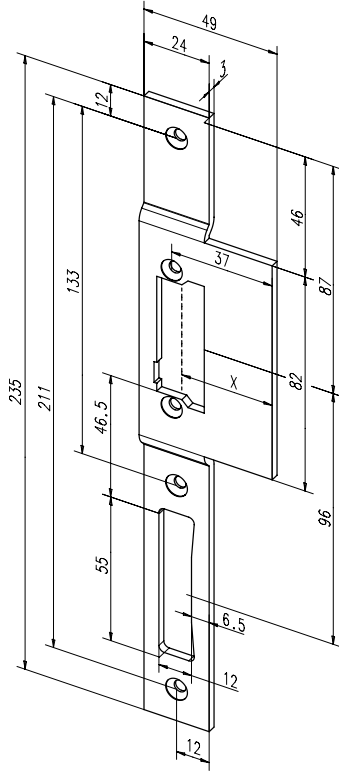
- Inox brossé mat
- 2 Trous
- Avec ouverture pour pêne dormant
- Utilisable en porte gauche et porte droite
- Pour modèles courants de gâches ProFix®2
- Réversible droite et gauche

N° d'art.

Dimensions

5.123.22

250 x 25 x 3



Tête à languette longue lap profix®2 pour gâche électrique

Tête à languette coudée avec ouverture pour pêne demi-tour et pêne dormant.

- Inox brossé mat
- 2 Trous
- Modèle coudé en tant qu'alternative aux têtes en U
- Avec ouverture pour pêne dormant
- 3 mm d'épaisseur de matériau
- Pour modèles courants de gâches ProFix®2 effeff de la série 118.13

N° d'art.	Dimensions	Sens d'ouverture DIN
5.123.24	235 x 24/49 x 3	Gauche
5.123.25	235 x 24/49 x 3	Droite



Gâche U Variflex Delta

- Inox brossé mat
- Compatible avec contact de fond de pêne 1886 ou gâche électrique EFF 118/118.13 Profix 2
- Réglable de moins 1 à 3 mm

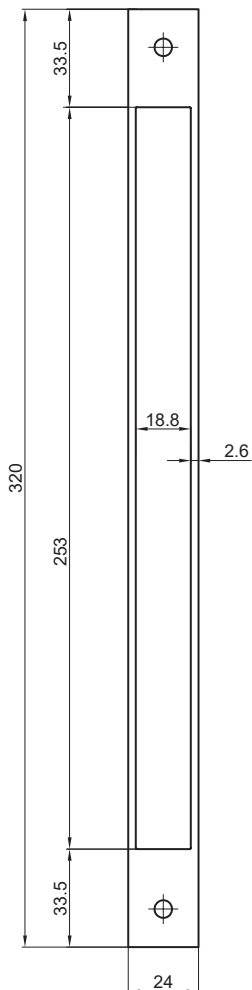
N° d'art.	Dimensions	Sens d'ouverture DIN
3.100.96	270 x 24 x 6	Droite
3.100.97	270 x 24 x 6	Gauche



Câle têteière

- Pour serrures Delta
- Alu

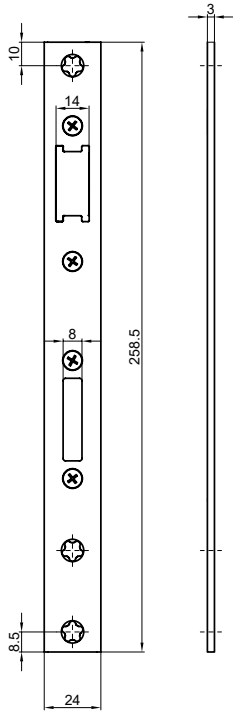
N° d'art.	Dimensions
3.001.26	270 x 24 x 3



Câle pour serrure de securite si coupe-feu

- Câle en inox pour serrure 3.141
- Inox brossé mat

N° d'art.	Dimensions
3.141.910	320 x 24 x 3



Tête de remplacement

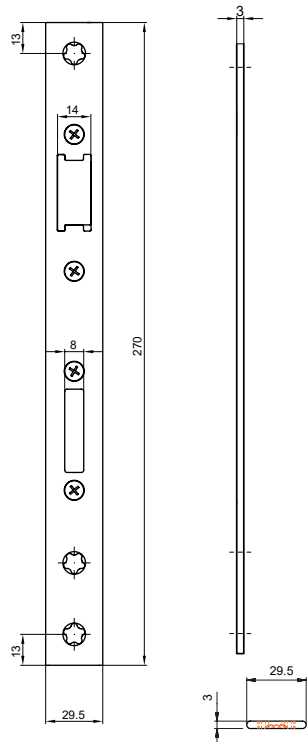
- Tête de remplacement pour ancienne serrures 3.100. / 3.342. / 3.355. / 3.365, tête 258,5 / 24 / 3 mm
- Inox brossé mat

N° d'art.

3.100.926

Dimensions

258,5 x 24 x 3



Tête

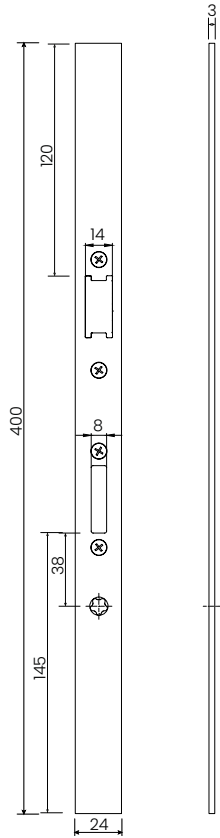
- Largeur 29.5 mm pour serrures 3.100./3.342./3.355./3.365
- Inox brossé mat

N° d'art.

3.100.29

Dimensions

270 x 29.5 x 3



Têteière de remplacement

- Têteière de remplacement sans trous de vis 400/24/3 mm
- Pour serrures 3.100. / 3.342. / 3.355. / 3.365.
- Inox brossé mat

N° d'art.

3.100.940

Dimensions

400 x 24 x 3

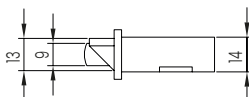
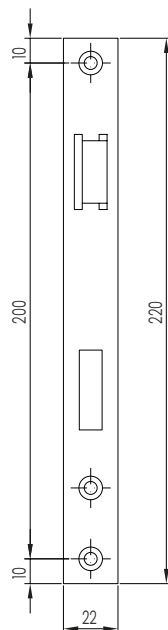
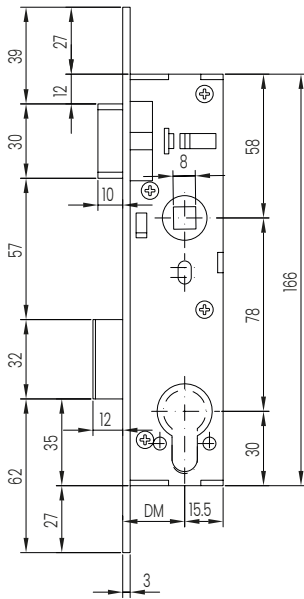


Serrure norme CH 1921

Serrure norme CH encastrée MSL 1921

- Avancement du pêne dormant de 12 mm
- Avec levier
- Carré 8 mm
- Réversible droite et gauche
- Têtière Inox mat

N° d'art.	Distance au canon	Découpe	Entraxe	Têtière
3.105.02.25	25	Rond 22	78	Plate
3.105.02.30	30	Rond 22	78	Plate
3.105.02.35	35	Rond 22	78	Plate
3.105.02.40	40	Rond 22	78	Plate
3.105.02.50	50	Rond 22	78	Plate
3.105.02.60	60	Rond 22	78	Plate
3.105.03.25	25	Profilé 17	78	Plate
3.105.03.30	30	Profilé 17	78	Plate
3.105.03.35	35	Profilé 17	78	Plate
3.105.03.40	40	Profilé 17	78	Plate
3.105.03.50	50	Profilé 17	78	Plate
3.105.03.60	60	Profilé 17	78	Plate

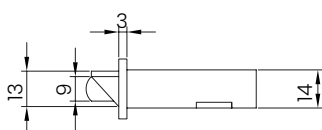
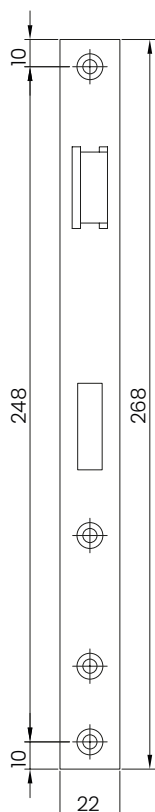
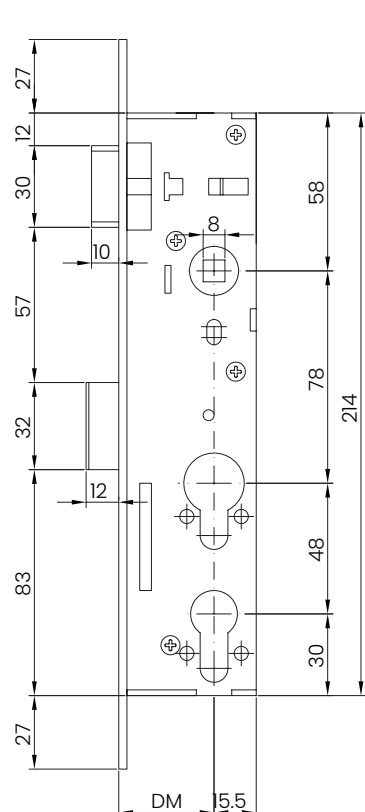


Autres exécutions :

- Fouillot 9 mm

Indication :

voir page 49 pour la gâche



Serrure norme SI 1937

Serrure norme CH encastrée SI MSL 1937 2 découpes de cylindre

- Avancement du pêne dormant de 12 mm
- Avec levier
- Carré 8 mm
- Réversible droite et gauche
- Têtière Inox mat

N° d'art.	Distance au canon	Découpe	Entraxe	Têtière
3.140.22.30	30	Rond 22 / Rond 22	78 / 48	Plate
3.140.22.35	35	Rond 22 / Rond 22	78 / 48	Plate
3.140.22.40	40	Rond 22 / Rond 22	78 / 48	Plate
3.140.22.60	60	Rond 22 / Rond 22	78 / 48	Plate
3.140.23.30	30	Rond 22 / Profilé 17	78 / 48	Plate
3.140.23.35	35	Rond 22 / Profilé 17	78 / 48	Plate
3.140.23.40	40	Rond 22 / Profilé 17	78 / 48	Plate
3.140.23.60	60	Rond 22 / Profilé 17	78 / 48	Plate
3.140.33.30	30	Profilé 17 / Profilé 17	78 / 48	Plate
3.140.33.35	35	Profilé 17 / Profilé 17	78 / 48	Plate
3.140.33.40	40	Profilé 17 / Profilé 17	78 / 48	Plate
3.140.33.60	60	Profilé 17 / Profilé 17	78 / 48	Plate

Autres exécutions :

- Fouillot 9 mm
- Distance au canon 25, 50 mm

Indication :

les cylindres à bouton ne doivent pas être utilisés.
les cylindres avec entraineurs asymétriques ne sont pas compatibles.
voir page 49 pour la gâche



Serrure de sécurité 1991

Serrure encastrée de sécurité MSL 1991

- Avancement du pêne dormant de 20 mm
- Avec levier
- Réversible droite et gauche
- Têtière Inox mat

N° d'art. Dis- Découpe Fouillot Entraxe Têtière
tance
au
canon

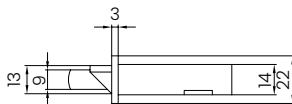
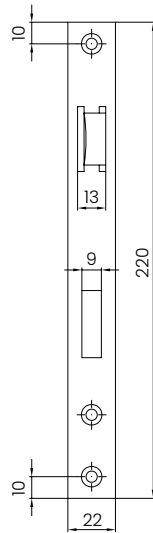
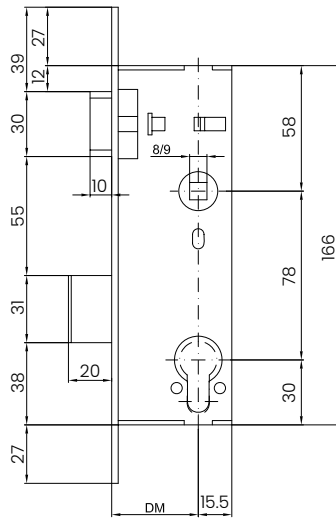
3.110.02.30	30	Rond 22	8	78	Plate
3.110.12.30	30	Rond 22	9	78	Plate
3.110.02.35	35	Rond 22	8	78	Plate
3.110.12.35	35	Rond 22	9	78	Plate
3.110.02.40	40	Rond 22	8	78	Plate
3.110.12.40	40	Rond 22	9	78	Plate
3.110.02.60	60	Rond 22	8	78	Plate
3.110.12.60	60	Rond 22	9	78	Plate
3.110.03.30	30	Profilé 17	8	78	Plate
3.110.13.30	30	Profilé 17	9	78	Plate
3.110.03.35	35	Profilé 17	8	78	Plate
3.110.13.35	35	Profilé 17	9	78	Plate
3.110.03.40	40	Profilé 17	8	78	Plate
3.110.13.40	40	Profilé 17	9	78	Plate
3.110.03.60	60	Profilé 17	8	78	Plate
3.110.13.60	60	Profilé 17	9	78	Plate

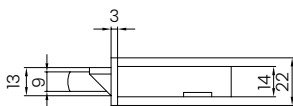
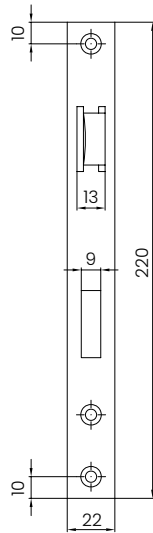
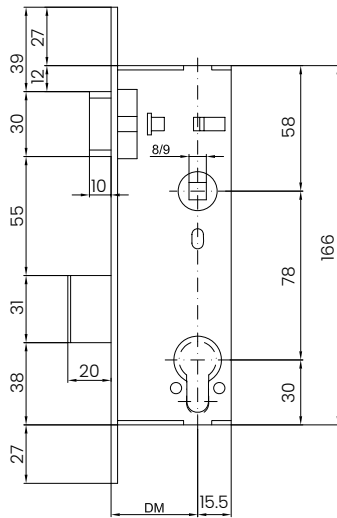
Autres exécutions :

- Distance au canon 50 mm

Indication :

voir page 49 pour la gâche





Serrure norme CH en Inox V2A 1941

Serrure norme CH encastrée en Inox V2A MSL 1941



- Avancement du pêne dormant de 12 mm
- Avec levier
- Carré 8 mm
- Réversible droite et gauche
- Têtière Inox mat

N° d'art.	Distance au canon	Découpe	Entraxe	Têtière
3.120.02.25	25	Rond 22	78	Plate
3.120.02.30	30	Rond 22	78	Plate
3.120.02.35	35	Rond 22	78	Plate
3.120.02.40	40	Rond 22	78	Plate
3.120.02.50	50	Rond 22	78	Plate
3.120.02.60	60	Rond 22	78	Plate
3.120.03.25	25	Profilé 17	78	Plate
3.120.03.30	30	Profilé 17	78	Plate
3.120.03.35	35	Profilé 17	78	Plate
3.120.03.40	40	Profilé 17	78	Plate
3.120.03.50	50	Profilé 17	78	Plate
3.120.03.60	60	Profilé 17	78	Plate

Autres exécutions :

- Fouillot 9 mm

Indication :

voir page 49 pour la gâche



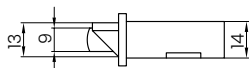
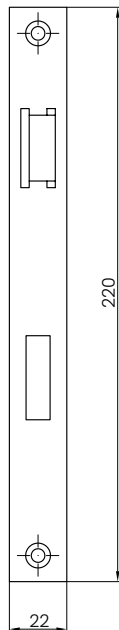
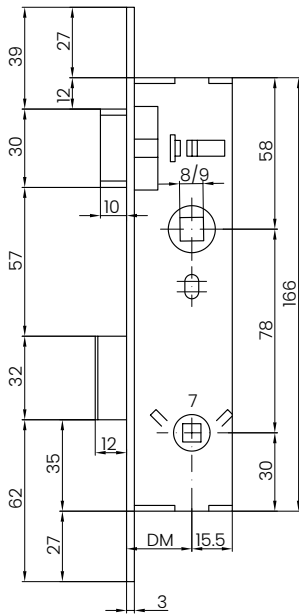
Serrure WC 1921

Serrure WC encastrée MSL 1921

- Avancement du pêne dormant de 12 mm
- Avec levier
- Carré 8/7 mm
- Réversible droite et gauche
- Têtière Inox mat

N° d'art.	Distance au canon	Découpe	Entraxe	Têtière
3.125.04.25	25	Carré 7 mm	78	Plate
3.125.04.30	30	Carré 7 mm	78	Plate
3.125.04.35	35	Carré 7 mm	78	Plate
3.125.04.40	40	Carré 7 mm	78	Plate
3.125.04.50	50	Carré 7 mm	78	Plate
3.125.04.60	60	Carré 7 mm	78	Plate

Indication :
voir page 49 pour la gâche





Serrure avec deux bec-de-cane 1927

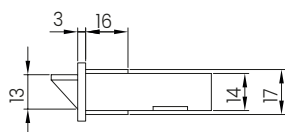
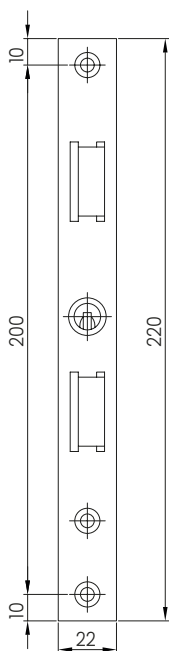
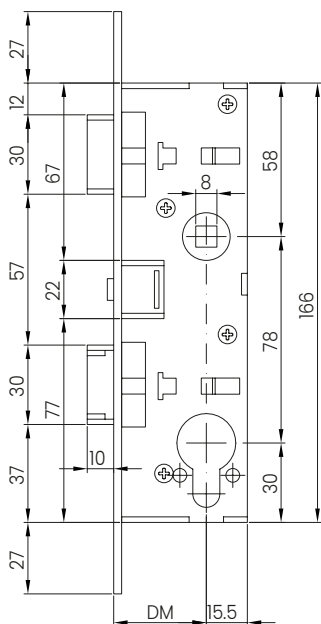
Serrure avec deux bec-de-cane encastrée MSL 1927

- Bec-de-cane inférieur condamnable avec cylindre Prim
- Carré 8 mm
- Réversible droite et gauche
- Têtière Inox mat

N° d'art.	Distance au canon	Découpe	Entraxe	Têtière
3.150.82.30	30	Rond 22	78	Plate
3.150.82.35	35	Rond 22	78	Plate
3.150.82.40	40	Rond 22	78	Plate
3.150.82.60	60	Rond 22	78	Plate
3.150.83.30	30	Profilé 17	78	Plate
3.150.83.35	35	Profilé 17	78	Plate
3.150.83.40	40	Profilé 17	78	Plate
3.150.83.60	60	Profilé 17	78	Plate

Autres exécutions :

- Fouillot 9 mm
- Distance au canon 25 mm



Indication :

voir page 49 pour la gâche

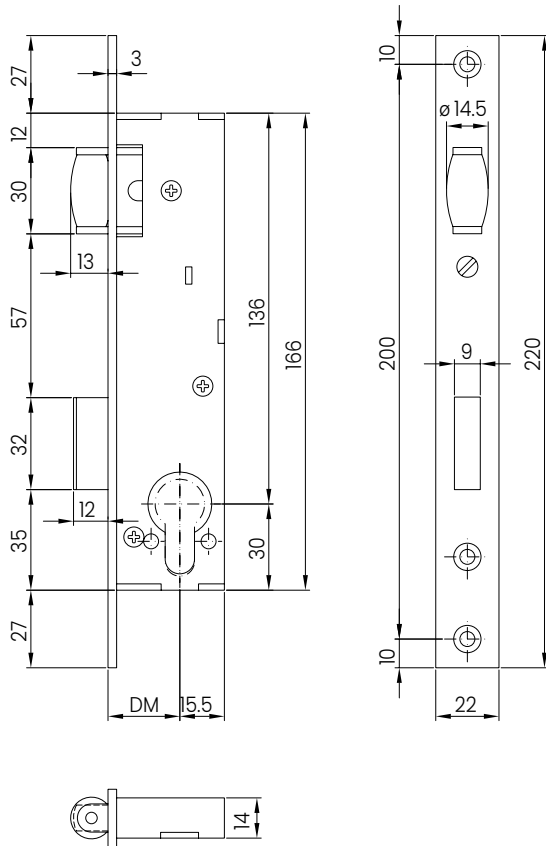


Serrure à rouleau 1924

Serrure à rouleau encastrée MSL 1924

- Avancement du pêne dormant de 12 mm
- Réversible droite et gauche
- Têtière Inox mat
- Rouleau réglable

N° d'art.	Distance au canon	Découpe	Entraxe	Têtière
3.155.02.25	25	Rond 22	78	Plate
3.155.02.30	30	Rond 22	78	Plate
3.155.02.35	35	Rond 22	78	Plate
3.155.02.40	40	Rond 22	78	Plate
3.155.02.50	50	Rond 22	78	Plate
3.155.02.60	60	Rond 22	78	Plate
3.155.03.25	25	Profilé 17	78	Plate
3.155.03.30	30	Profilé 17	78	Plate
3.155.03.35	35	Profilé 17	78	Plate
3.155.03.40	40	Profilé 17	78	Plate
3.155.03.50	50	Profilé 17	78	Plate
3.155.03.60	60	Profilé 17	78	Plate



Indication :
voir page 49 pour la gâche

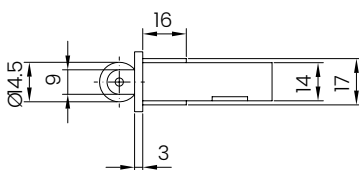
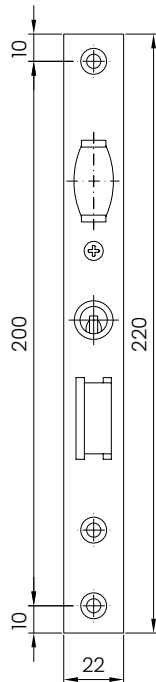
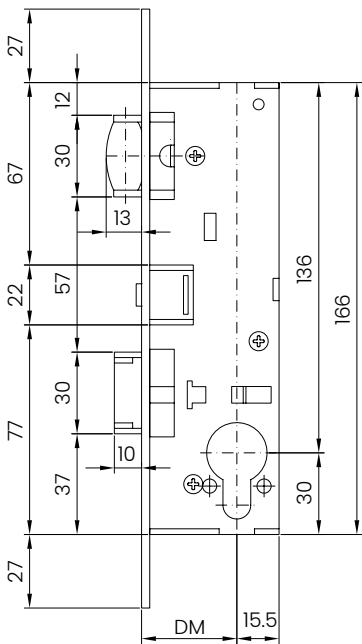


Serrure à rouleau et deux bec-de-cane 1930

Serrure avec deux bec-de-cane à rouleau encastrée MSL 1930

- Bec-de-cane inférieur condamnable avec cylindre Prim
- Réversible droite et gauche
- Têtière Inox mat
- Rouleau réglable

N° d'art.	Distance au canon	Découpe	Entraxe	Têtière
3.185.82.25	25	Rond 22	78	Plate
3.185.82.30	30	Rond 22	78	Plate
3.185.82.35	35	Rond 22	78	Plate
3.185.82.40	40	Rond 22	78	Plate
3.185.82.50	50	Rond 22	78	Plate
3.185.82.60	60	Rond 22	78	Plate
3.185.83.25	25	Profilé 17	78	Plate
3.185.83.30	30	Profilé 17	78	Plate
3.185.83.35	35	Profilé 17	78	Plate
3.185.83.40	40	Profilé 17	78	Plate
3.185.83.50	50	Profilé 17	78	Plate
3.185.83.60	60	Profilé 17	78	Plate



Indication :
voir page 49 pour la gâche



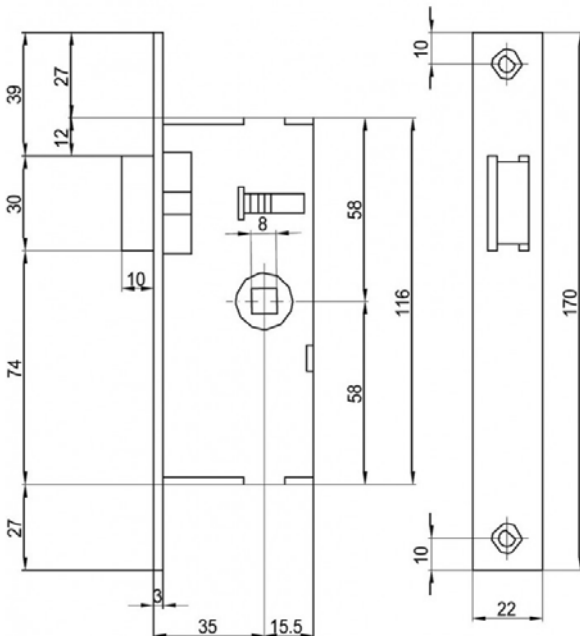
Serrure bec-de-cane 1922.4

Serrure bec-de-cane encastrée MSL 1922.4

- Avec levier
- Carré 8 mm
- Réversible droite et gauche
- Têtière Inox mat

N° d'art.	Distance au canon	Découpe	Têtière
3.190.08.25	25	Carré 8 mm	Plate
3.190.08.30	30	Carré 8 mm	Plate
3.190.08.35	35	Carré 8 mm	Plate
3.190.08.40	40	Carré 8 mm	Plate
3.190.08.50	50	Carré 8 mm	Plate
3.190.08.60	60	Carré 8 mm	Plate

Indication :
gâche 3.190.90
voir page 49 pour la gâche





Serrure pêne dormant 1923

Serrure Pêne dormant encastrée MSL 1923

- Avancement du pêne dormant de 12 mm
- Réversible droite et gauche
- Têtière Inox mat

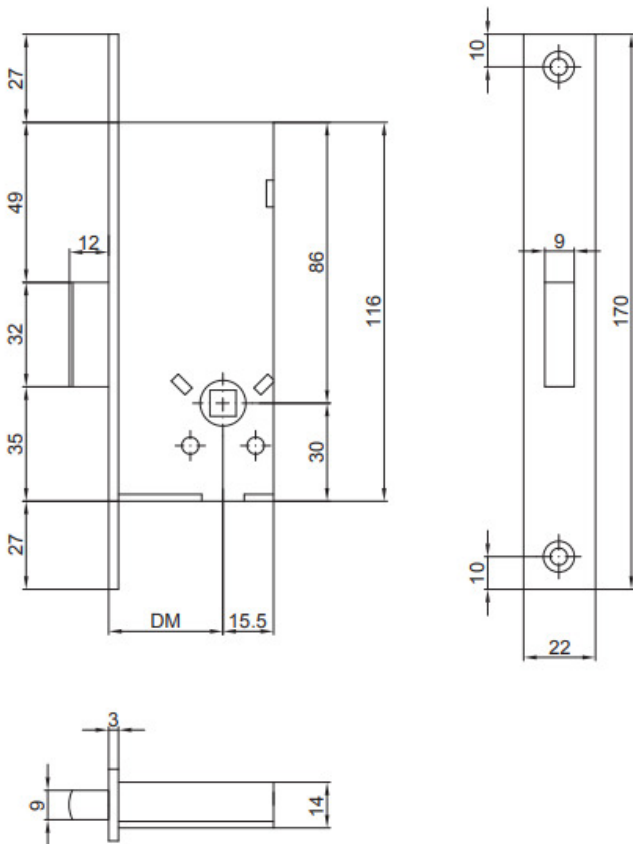
N° d'art.	Distance au canon	Découpe	Têtière
3.195.08.25	25	Carré 8 mm	Plate
3.195.08.30	30	Carré 8 mm	Plate
3.195.08.35	35	Carré 8 mm	Plate
3.195.08.40	40	Carré 8 mm	Plate
3.195.08.50	50	Carré 8 mm	Plate
3.195.08.60	60	Carré 8 mm	Plate

Autres exécutions :

- Fouillot 7 mm

Indication :

voir page 49 pour la gâche





Serrure bec-de-cane 1922

Serrure bec-de-cane encastrée MSL 1922

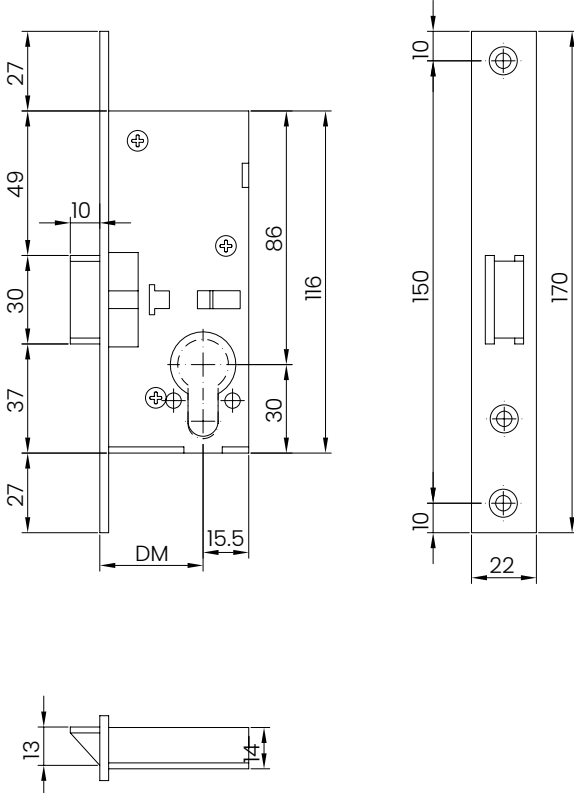
- Avec levier
- Réversible droite et gauche
- Têtière Inox mat

N° d'art.	Distance au canon	Découpe	Têtière
-----------	----------------------	---------	---------

3.200.02.25	25	Rond 22	Plate
3.200.02.30	30	Rond 22	Plate
3.200.02.35	35	Rond 22	Plate
3.200.02.40	40	Rond 22	Plate
3.200.02.50	50	Rond 22	Plate
3.200.02.60	60	Rond 22	Plate
3.200.03.25	25	Profilé 17	Plate
3.200.03.30	30	Profilé 17	Plate
3.200.03.35	35	Profilé 17	Plate
3.200.03.40	40	Profilé 17	Plate
3.200.03.50	50	Profilé 17	Plate
3.200.03.60	60	Profilé 17	Plate

Indication :

voir page 49 pour la gâche





Serrure Pêne dormant 1993

Serrure pêne dormant encastrée MSL 1993

- Avancement du pêne dormant de 20 mm
- Réversible droite et gauche
- Têtière Inox mat

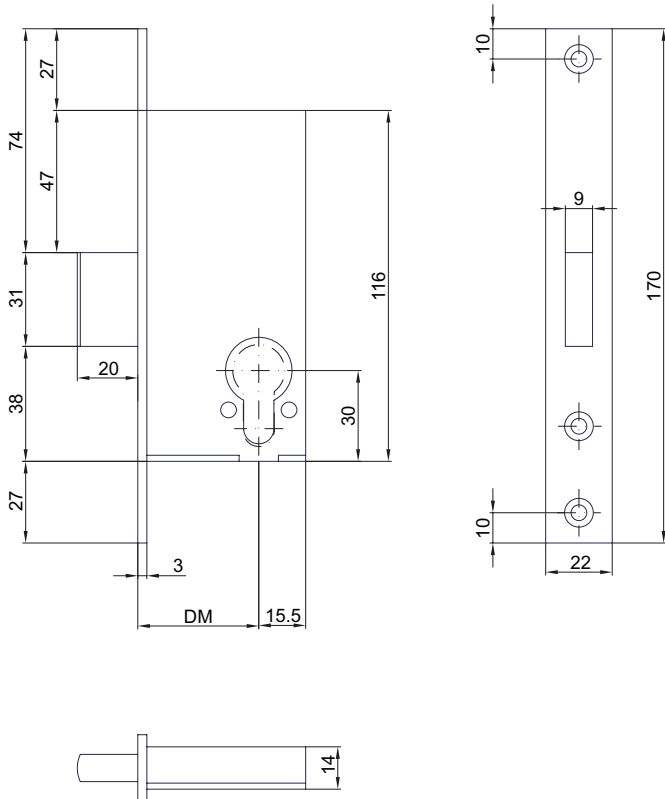
N° d'art.	Distance au canon	Découpe	Têtière
3.205.02.30	30	Rond 22	Plate
3.205.02.35	35	Rond 22	Plate
3.205.02.40	40	Rond 22	Plate
3.205.02.60	60	Rond 22	Plate
3.205.03.30	30	Profilé 17	Plate
3.205.03.35	35	Profilé 17	Plate
3.205.03.40	40	Profilé 17	Plate
3.205.03.60	60	Profilé 17	Plate

Autres exécutions :

- Distance au canon 50 mm

Indication :

voir page 49 pour la gâche





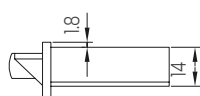
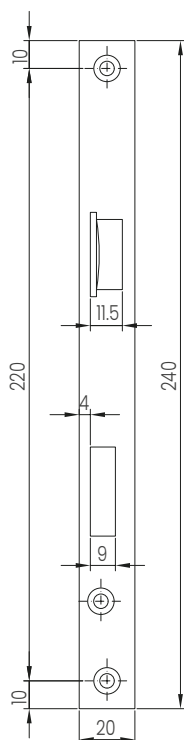
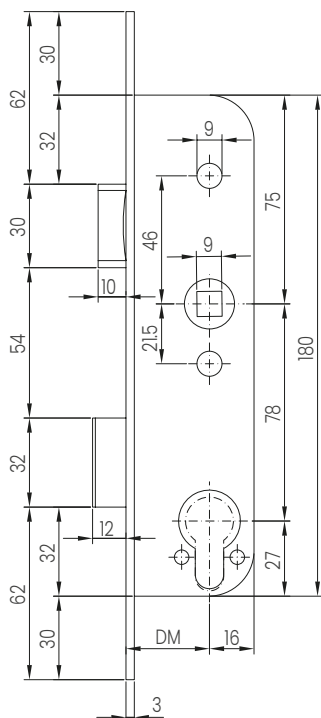
Serrure antipanique E 1944PE

Serrure norme CH encastrée antipanique E MSL 1944PE



- Avancement du pêne dormant de 20 mm
- Avec levier
- Carré 9 mm
- Têtière galvanisée

N° d'art.	Dis- tance au canon	Découpe	En- traxe	Sens d'ouver- ture DIN	Têtière
3.340.12.30	30	Rond 22	94	Droite	Plate
3.340.22.30	30	Rond 22	94	Gauche	Plate
3.340.12.35	35	Rond 22	94	Droite	Plate
3.340.22.35	35	Rond 22	94	Gauche	Plate
3.340.12.40	40	Rond 22	94	Droite	Plate
3.340.22.40	40	Rond 22	94	Gauche	Plate
3.340.12.60	60	Rond 22	94	Droite	Plate
3.340.22.60	60	Rond 22	94	Gauche	Plate
3.340.13.30	30	Profilé 17	92	Droite	Plate
3.340.23.30	30	Profilé 17	92	Gauche	Plate
3.340.13.35	35	Profilé 17	92	Droite	Plate
3.340.23.35	35	Profilé 17	92	Gauche	Plate
3.340.13.40	40	Profilé 17	92	Droite	Plate
3.340.23.40	40	Profilé 17	92	Gauche	Plate
3.340.13.60	60	Profilé 17	92	Droite	Plate
3.340.23.60	60	Profilé 17	92	Gauche	Plate

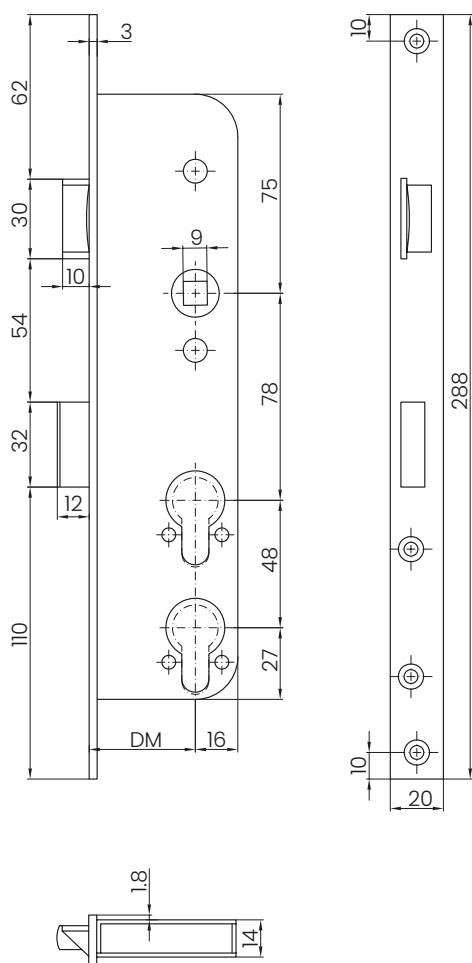


Autres exécutions :

- Distance au canon 50 mm

Indication :

les cylindres à bouton ne doivent pas être utilisés.
côté châssis, utiliser uniquement un contact de fond de pêne
MSL 1886
voir page 49 pour la gâche



Serrure SI antipanique 1944PE

Serrure norme CH encastrée SI, antipanique E MSL 1944PE
2 découpes de cylindre



- Avancement du pêne dormant de 12 mm
- Avec levier
- Carré 9 mm
- Têtière galvanisée

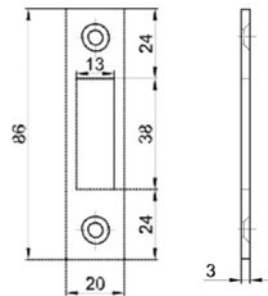
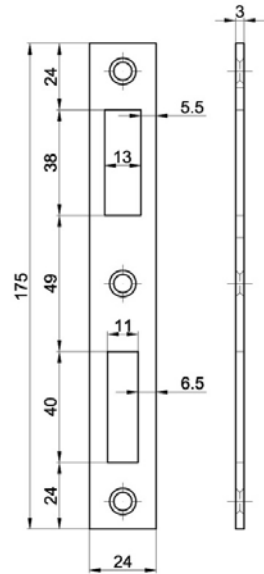
N° d'art.	Dis- tance au canon	Découpe	En- traxe	Sens d'ouver- ture DIN	Têtière
3.345.12.35	35	Rond 22 / Rond 22	78 / 48	Droite	Plate
3.345.22.35	35	Rond 22 / Rond 22	78 / 48	Gauche	Plate
3.345.12.40	40	Rond 22 / Rond 22	78 / 48	Droite	Plate
3.345.22.40	40	Rond 22 / Rond 22	78 / 48	Gauche	Plate
3.345.12.60	60	Rond 22 / Rond 22	78 / 48	Droite	Plate
3.345.22.60	60	Rond 22 / Rond 22	78 / 48	Gauche	Plate
3.345.23.35	35	Rond 22 / Profilé 17	78 / 48	Droite	Plate
3.345.53.35	35	Rond 22 / Profilé 17	78 / 48	Gauche	Plate
3.345.23.40	40	Rond 22 / Profilé 17	78 / 48	Droite	Plate
3.345.53.40	40	Rond 22 / Profilé 17	78 / 48	Gauche	Plate
3.345.23.60	60	Rond 22 / Profilé 17	78 / 48	Droite	Plate
3.345.53.60	60	Rond 22 / Profilé 17	78 / 48	Gauche	Plate
3.345.33.35	35	Profilé 17 / Profilé 17	78 / 48	Droite	Plate
3.345.43.35	35	Profilé 17 / Profilé 17	78 / 48	Gauche	Plate
3.345.33.40	40	Profilé 17 / Profilé 17	78 / 48	Droite	Plate
3.345.43.40	40	Profilé 17 / Profilé 17	78 / 48	Gauche	Plate
3.345.33.60	60	Profilé 17 / Profilé 17	78 / 48	Droite	Plate
3.345.43.60	60	Profilé 17 / Profilé 17	78 / 48	Gauche	Plate

Autres exécutions :

- Distance au canon 50 mm

Indication :

les cylindres à bouton ne doivent pas être utilisés
côté châssis, utiliser uniquement un contact de fond de pêne MSL 1886
voir page 49 pour la gâche



Gâche pour Porta

N° d'art.	Dimensions	Matériaux
3.105.90	175 x 24 x 3	Acier galvanisé bleu
3.120.82	175 x 24 x 3	Inox mat
3.190.90	86 x 20 x 3	Acier zingué



Serrure pour rénovation 19151

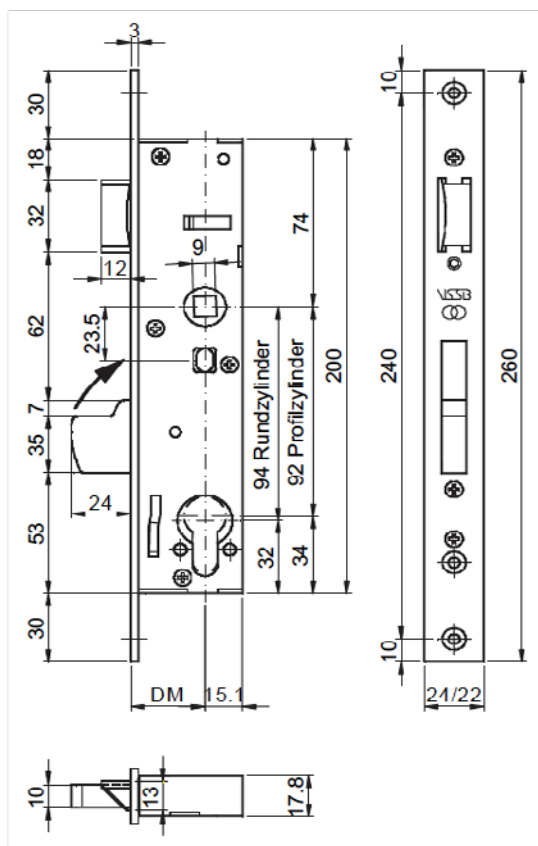
Serrure encastrée à pêne basculant pour porte à un vantail MSL VECTRA 19151

- Avancement du pêne dormant de 24 mm
- Avec levier
- Carré 9 mm
- Pêne basculant
- Têtière Inox mat

N° d'art.	Distance au canon	Découpe	Entraxe	Têtière
3.265.12.30	30	Rond 22	94	Plate
3.265.12.35	35	Rond 22	94	Plate
3.265.12.40	40	Rond 22	94	Plate
3.265.12.60	60	Rond 22	94	Plate
3.265.13.30	30	Profilé 17	92	Plate
3.265.13.35	35	Profilé 17	92	Plate
3.265.13.40	40	Profilé 17	92	Plate
3.265.13.60	60	Profilé 17	92	Plate

Autres exécutions :

- Distance au canon 50 mm





Serrure pour rénovation 19154

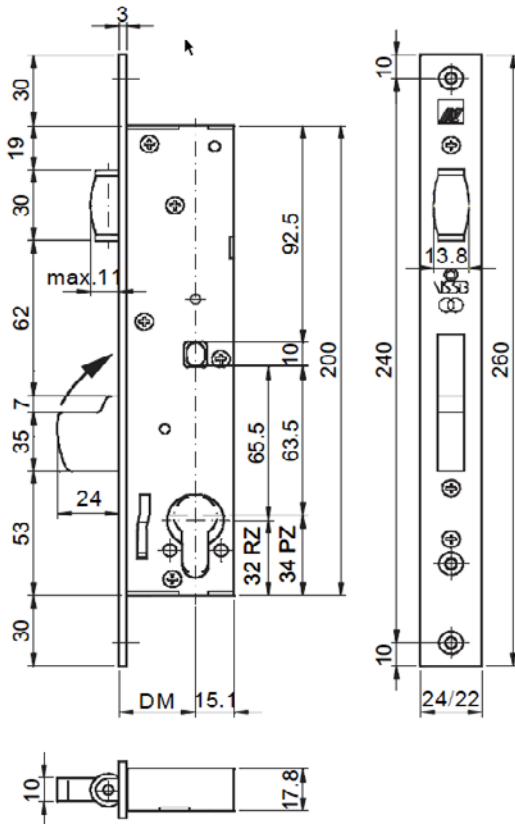
Serrure encastrée à pêne basculant avec bec de cane à rouleau pour porte à un vantail MSL VECTRA 19154

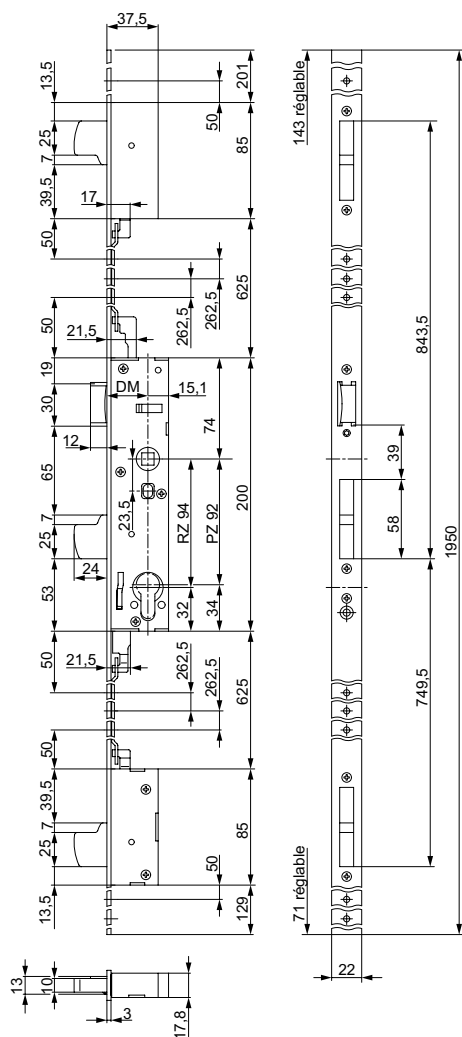
- Avancement du pêne dormant de 24 mm
- Avec levier
- Pêne basculant
- Têtière Inox mat

N° d'art.	Distance au canon	Découpe	Entraxe	Têtière
3.266.12.30	30	Rond 22	94	Plate
3.266.12.35	35	Rond 22	94	Plate
3.266.12.40	40	Rond 22	94	Plate
3.266.12.60	60	Rond 22	94	Plate
3.266.13.30	30	Profilé 17	92	Plate
3.266.13.35	35	Profilé 17	92	Plate
3.266.13.40	40	Profilé 17	92	Plate
3.266.13.60	60	Profilé 17	92	Plate

Autres exécutions :

- Distance au canon 50 mm





Serrure pour rénovation Tribloc 19351

Serrure multipoints encastrée à pêne basculant pour porte à un vantail MSL Tribloc 19351

- Avancement du pêne dormant de 24 mm
- Avec levier
- Pêne basculant
- Têtière Inox mat

N° d'art.	Distance au canon	Découpe	Entraxe	Têtière
3.283.02.30	30	Rond 22	94	Plate
3.283.02.35	35	Rond 22	94	Plate
3.283.02.60	60	Rond 22	94	Plate
3.283.03.30	30	Profilé 17	92	Plate
3.283.03.35	35	Profilé 17	92	Plate
3.283.03.60	60	Profilé 17	92	Plate
3.282.02.30	30	Rond 22	94	U
3.282.02.35	35	Rond 22	94	U
3.282.02.40	40	Rond 22	94	U
3.282.02.60	60	Rond 22	94	U
3.282.03.30	30	Profilé 17	92	U
3.282.03.35	35	Profilé 17	92	U
3.282.03.40	40	Profilé 17	92	U
3.282.03.60	60	Profilé 17	92	U

Autres exécutions :

- Distance au canon 40, 50, 70 mm

Indication :

voir page 54 pour les gâches



Serrure pour rénovation Tribloc 19354

Serrure multipoints encastrée à pêne basculant et bec de cane à rouleau pour porte à un vantail MSL Tribloc 19354

- Têtière Inox mat

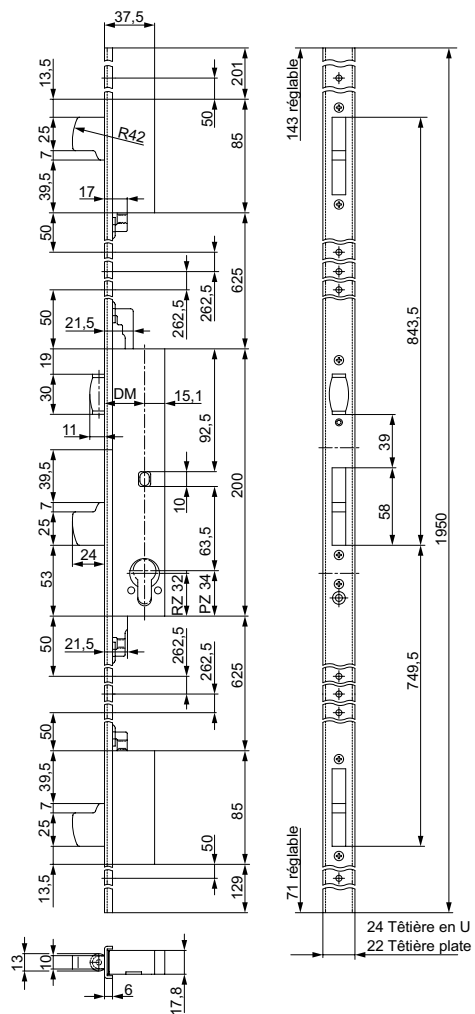
N° d'art.	Distance au canon	Découpe	Entraxe	Têtière
3.287.02.30	30	Rond 22	94	U
3.287.02.35	35	Rond 22	94	U
3.287.02.40	40	Rond 22	94	U
3.287.02.60	60	Rond 22	94	U
3.287.03.30	30	Profilé 17	92	U
3.287.03.35	35	Profilé 17	92	U
3.287.03.40	40	Profilé 17	92	U
3.287.03.60	60	Profilé 17	92	U

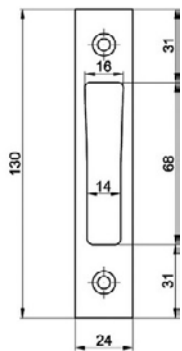
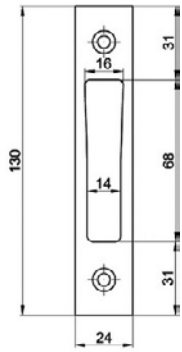
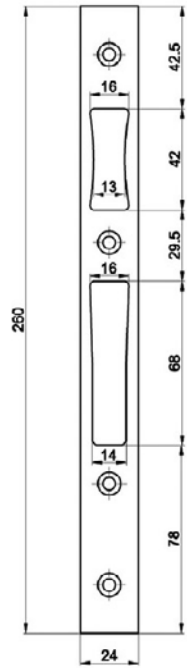
Autres exécutions :

- Distance au canon 50, 70 mm
- Têtière plate 3 mm

Indication :

voir page 54 pour les gâches





Gâche pour serrure Tribloc

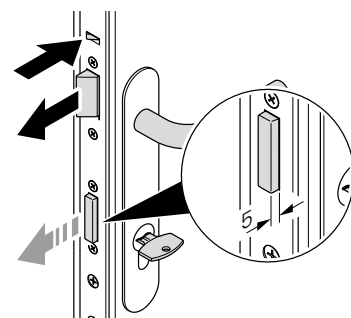
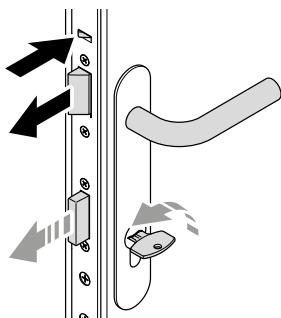
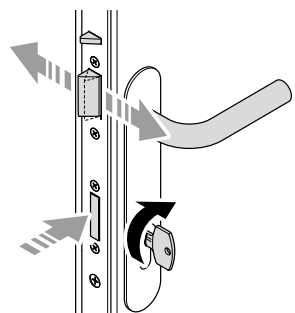
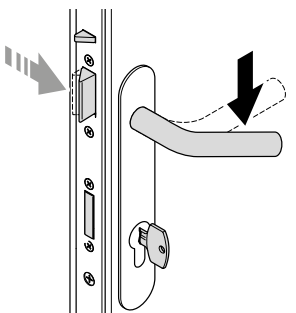
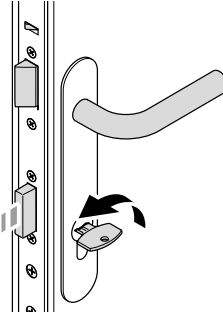
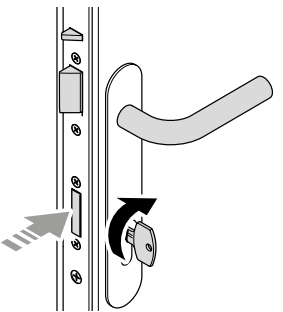
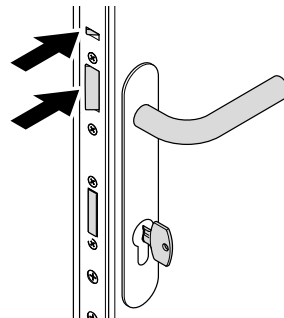
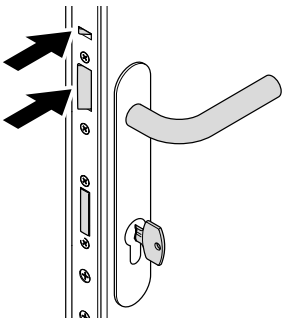
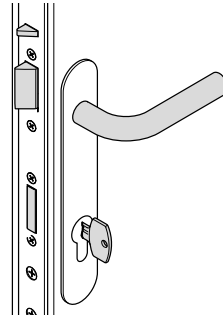
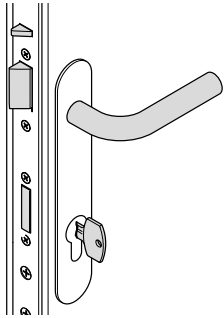
- Epaisseur 3mm
- En acier inox mat

N° d'art.

3.284.24

Contrôle manuel de la serrure AVEC verrouillage automatique

Contrôle manuel de la serrure SANS verrouillage automatique





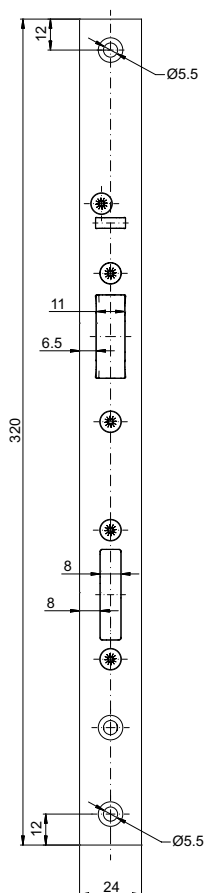
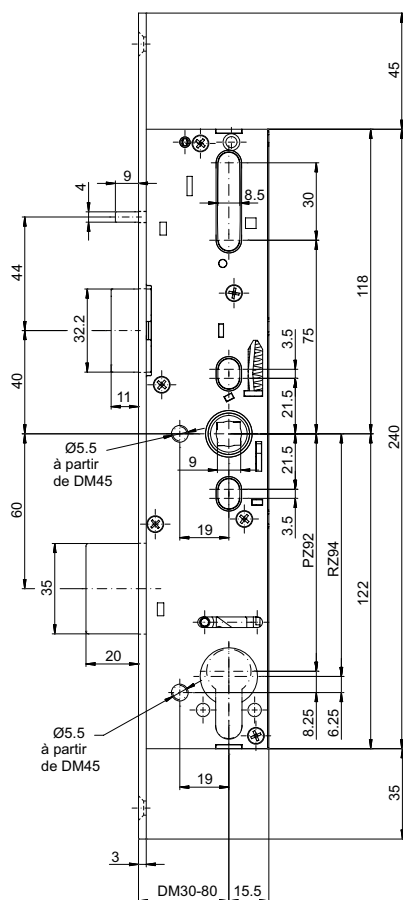
SFliplock 14421

Serrure encastrée pour porte à un vantail MSL 14421



- Bec de cane pivotant
- Avancement du pêne dormant de 20 mm
- Avec levier
- Carré 9 mm
- Têtière Inox mat

N° d'art.	Dis- tance au canon	Découpe	En- traxe	Sens d'ouver- ture DIN	Têtière
3.14421.12.30	30	Rond 22	94	Droite	Plate
3.14421.22.30	30	Rond 22	94	Gauche	Plate
3.14421.12.35	35	Rond 22	94	Droite	Plate
3.14421.22.35	35	Rond 22	94	Gauche	Plate
3.14421.12.30	40	Rond 22	94	Droite	Plate
3.14421.22.30	40	Rond 22	94	Gauche	Plate
3.14421.12.30	60	Rond 22	94	Droite	Plate
3.14421.22.30	60	Rond 22	94	Gauche	Plate
3.14421.13.30	30	Profilé 17	92	Droite	Plate
3.14421.23.30	30	Profilé 17	92	Gauche	Plate
3.14421.13.35	35	Profilé 17	92	Droite	Plate
3.14421.23.35	35	Profilé 17	92	Gauche	Plate
3.14421.13.30	40	Profilé 17	92	Droite	Plate
3.14421.23.30	40	Profilé 17	92	Gauche	Plate
3.14421.13.30	60	Profilé 17	92	Droite	Plate
3.14421.23.30	60	Profilé 17	92	Gauche	Plate

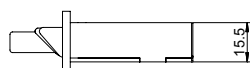


Autres exécutions :

- Distance au canon 70, 80 mm

Indication :

non-compatible avec des contacts de fonds de pêne
voir page 80-81 pour les gâches et les câbles





SFliplock anti-panique E 14444PE

Serrure encastrée anti-panique E pour porte à un vantail MSL 14444PE



- Bec de cane pivotant
- Avancement du pêne dormant de 20 mm
- Avec levier
- Carré 9 mm
- Têtière Inox mat

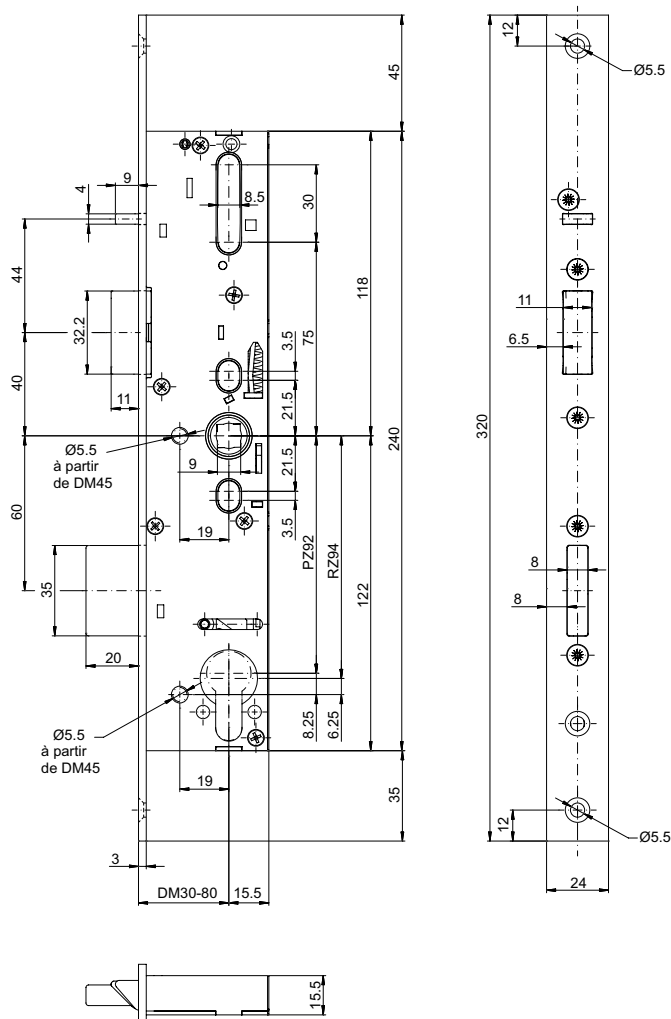
N° d'art.	Dis- tance au canon	Découpe	En- traxe	Sens d'ouver- ture DIN	Têtière
3.14444.12.30	30	Rond 22	94	Droite	Plate
3.14444.22.30	30	Rond 22	94	Gauche	Plate
3.14444.12.35	35	Rond 22	94	Droite	Plate
3.14444.22.35	35	Rond 22	94	Gauche	Plate
3.14444.12.40	40	Rond 22	94	Droite	Plate
3.14444.22.40	40	Rond 22	94	Gauche	Plate
3.14444.12.60	60	Rond 22	94	Droite	Plate
3.14444.22.60	60	Rond 22	94	Gauche	Plate
3.14444.13.30	30	Profilé 17	92	Droite	Plate
3.14444.23.30	30	Profilé 17	92	Gauche	Plate
3.14444.13.35	35	Profilé 17	92	Droite	Plate
3.14444.23.35	35	Profilé 17	92	Gauche	Plate
3.14444.13.40	40	Profilé 17	92	Droite	Plate
3.14444.23.40	40	Profilé 17	92	Gauche	Plate
3.14444.13.60	60	Profilé 17	92	Droite	Plate
3.14444.23.60	60	Profilé 17	92	Gauche	Plate

Autres exécutions :

- Distance au canon 70, 80 mm

Indication :

non-compatible avec des contacts de fonds de pêne
voir page 80-81 pour les gâches et les câbles





SFliplock anti-panique E pour porte à deux vantaux 14444PE-ZF

Serrure encastrée anti-panique E pour porte à deux vantaux MSL 14444PE-ZF 

- Bec de cane pivotant
- Avancement du pêne dormant de 20 mm
- Avec levier
- Carré 9 mm
- Têtière Inox mat

N° d'art. Dis- Découpe En- Sens Têtière
 tance au traxe d'ouver-
 au canon traxe ture DIN

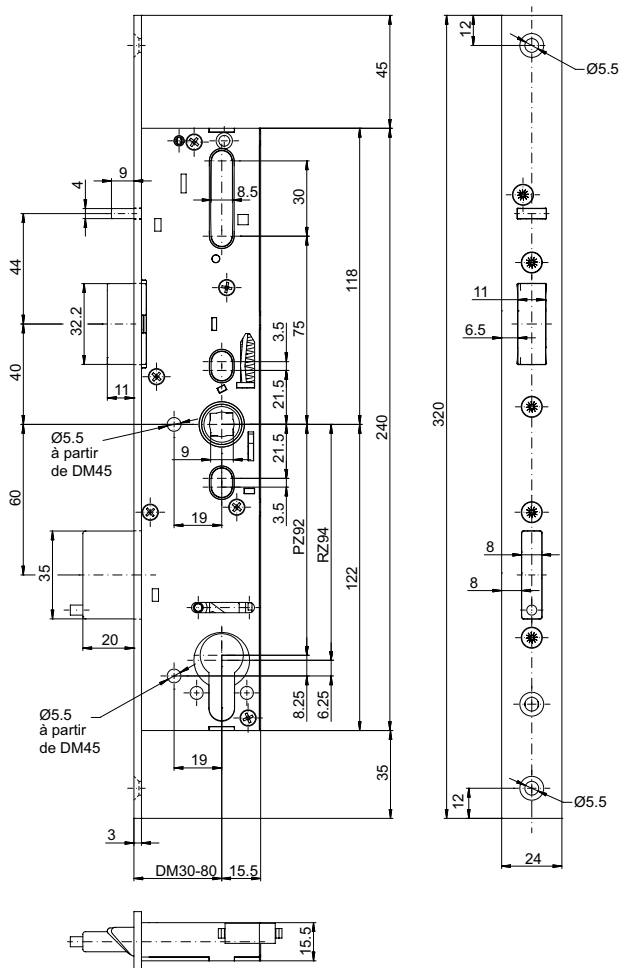
N° d'art.	Dis- tance au canon	Découpe	En- traxe	Sens d'ouver- ture DIN	Têtière
3.14444.ZF.12.30	30	Rond 22	94	Droite	Plate
3.14444.ZF.22.30	30	Rond 22	94	Gauche	Plate
3.14444.ZF.12.35	35	Rond 22	94	Droite	Plate
3.14444.ZF.22.35	35	Rond 22	94	Gauche	Plate
3.14444.ZF.12.40	40	Rond 22	94	Droite	Plate
3.14444.ZF.22.40	40	Rond 22	94	Gauche	Plate
3.14444.ZF.12.60	60	Rond 22	94	Droite	Plate
3.14444.ZF.22.60	60	Rond 22	94	Gauche	Plate
3.14444.ZF.13.30	30	Profilé 17	92	Droite	Plate
3.14444.ZF.23.30	30	Profilé 17	92	Gauche	Plate
3.14444.ZF.13.35	35	Profilé 17	92	Droite	Plate
3.14444.ZF.23.35	35	Profilé 17	92	Gauche	Plate
3.14444.ZF.13.40	40	Profilé 17	92	Droite	Plate
3.14444.ZF.23.40	40	Profilé 17	92	Gauche	Plate
3.14444.ZF.13.60	60	Profilé 17	92	Droite	Plate
3.14444.ZF.23.60	60	Profilé 17	92	Gauche	Plate

Autres exécutions :

- Distance au canon 70, 80 mm

Indication :

non-compatible avec des contacts de fonds de pêne
voir page 80-81 pour les gâches et les câles





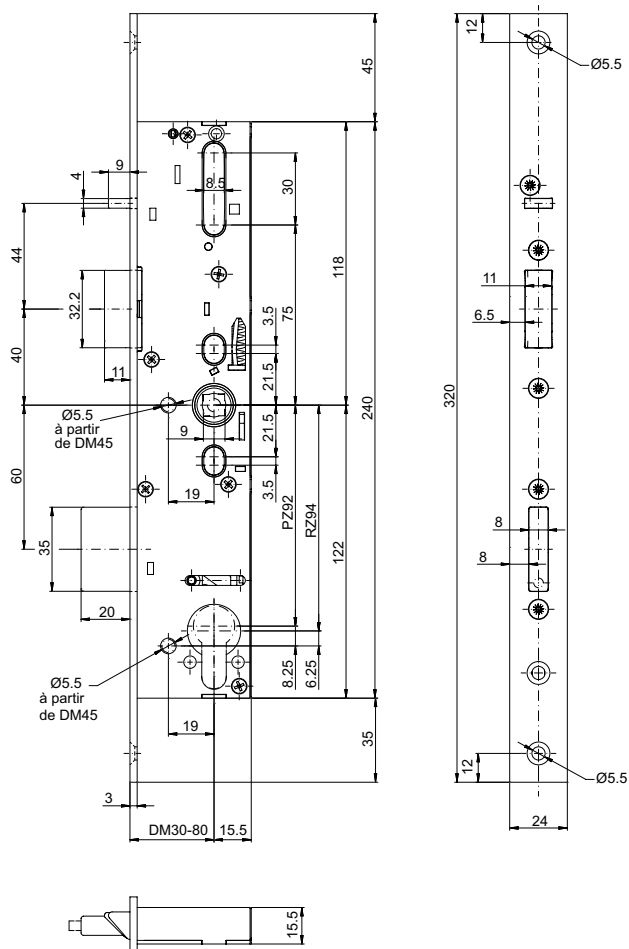
SFliplock anti-panique B 14446PBa

Serrure encastrée anti-panique B pour porte à un vantail s'ouvrant sur l'extérieur MSL 14446PBa



- Bec de cane pivotant
- Avancement du pêne dormant de 20 mm
- Avec levier
- Carré 9 mm partagé
- Têtière Inox mat

N° d'art.	Dis- tance au canon	Découpe	En- traxe	Sens d'ouver- ture DIN	Têtière
3.14446.12.30	30	Rond 22	94	Droite	Plate
3.14446.22.30	30	Rond 22	94	Gauche	Plate
3.14446.12.35	35	Rond 22	94	Droite	Plate
3.14446.22.35	35	Rond 22	94	Gauche	Plate
3.14446.12.40	40	Rond 22	94	Droite	Plate
3.14446.22.40	40	Rond 22	94	Gauche	Plate
3.14446.12.60	60	Rond 22	94	Droite	Plate
3.14446.22.60	60	Rond 22	94	Gauche	Plate
3.14446.13.30	30	Profilé 17	92	Droite	Plate
3.14446.23.30	30	Profilé 17	92	Gauche	Plate
3.14446.13.35	35	Profilé 17	92	Droite	Plate
3.14446.23.35	35	Profilé 17	92	Gauche	Plate
3.14446.13.40	40	Profilé 17	92	Droite	Plate
3.14446.23.40	40	Profilé 17	92	Gauche	Plate
3.14446.13.60	60	Profilé 17	92	Droite	Plate
3.14446.23.60	60	Profilé 17	92	Gauche	Plate



Autres exécutions :

- Distance au canon 70, 80 mm
- Ouverture à l'intérieur PBE

Indication :

non-compatible avec des contacts de fonds de pêne
voir page 80-81 pour les gâches et les câbles



SFliplock anti-panique B pour porte à deux vantaux 14446PBa-ZF

Serrure encastrée anti-panique B pour porte à deux vantaux s'ouvrant sur l'extérieur MSL 14446PBa-ZF  

- Bec de cane pivotant
- Avancement du pêne dormant de 20 mm
- Avec levier
- Carré 9 mm partagé
- Têtière Inox mat

N° d'art. Dis- Découpe En- Sens Têtière
 tance au traxe d'ouver-
 au canon ture DIN

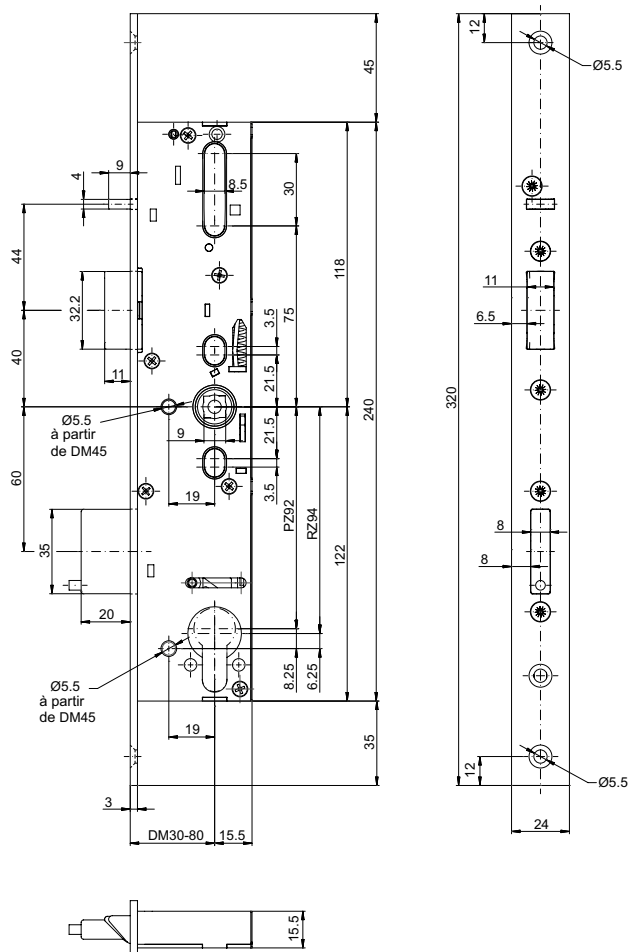
3.14446.ZF.12.30	30	Rond 22	94	Droite	Plate
3.14446.ZF.22.30	30	Rond 22	94	Gauche	Plate
3.14446.ZF.12.35	35	Rond 22	94	Droite	Plate
3.14446.ZF.22.35	35	Rond 22	94	Gauche	Plate
3.14446.ZF.12.40	40	Rond 22	94	Droite	Plate
3.14446.ZF.22.40	40	Rond 22	94	Gauche	Plate
3.14446.ZF.12.60	60	Rond 22	94	Droite	Plate
3.14446.ZF.22.60	60	Rond 22	94	Gauche	Plate
3.14446.ZF.13.30	30	Profilé 17	92	Droite	Plate
3.14446.ZF.23.30	30	Profilé 17	92	Gauche	Plate
3.14446.ZF.13.35	35	Profilé 17	92	Droite	Plate
3.14446.ZF.23.35	35	Profilé 17	92	Gauche	Plate
3.14446.ZF.13.40	40	Profilé 17	92	Droite	Plate
3.14446.ZF.23.40	40	Profilé 17	92	Gauche	Plate
3.14446.ZF.13.60	60	Profilé 17	92	Droite	Plate
3.14446.ZF.23.60	60	Profilé 17	92	Gauche	Plate

Autres exécutions :

- Distance au canon 70, 80 mm

Indication :

non-compatible avec des contacts de fonds de pêne
voir page 80-81 pour les gâches et les câbles





SFliplock anti-panique E verrouillage automatique 14544PE-SV

Serrure encastrée anti-panique E, verrouillage automatique pour porte à un vantail MSL 14544PE-SV



- Bec de cane pivotant
- Avancement du pêne dormant de 20 mm
- Avec levier
- Carré 9 mm
- Têtière Inox mat

N° d'art.	Dis- tance au canon	Découpe	En- traxe	Sens d'ouver- ture DIN	Têtière
-----------	------------------------------	---------	--------------	------------------------------	---------

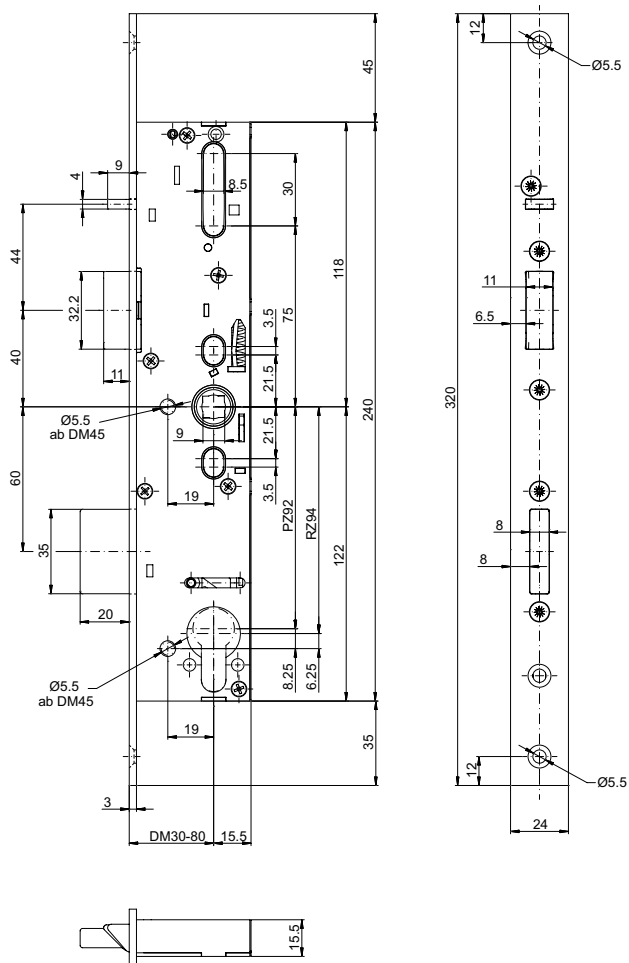
3.14544.12.30	30	Rond 22	94	Droite	Plate
3.14544.22.30	30	Rond 22	94	Gauche	Plate
3.14544.12.35	35	Rond 22	94	Droite	Plate
3.14544.22.35	35	Rond 22	94	Gauche	Plate
3.14544.12.40	40	Rond 22	94	Droite	Plate
3.14544.22.40	40	Rond 22	94	Gauche	Plate
3.14544.12.60	60	Rond 22	94	Droite	Plate
3.14544.22.60	60	Rond 22	94	Gauche	Plate
3.14544.13.30	30	Profilé 17	92	Droite	Plate
3.14544.23.30	30	Profilé 17	92	Gauche	Plate
3.14544.13.35	35	Profilé 17	92	Droite	Plate
3.14544.23.35	35	Profilé 17	92	Gauche	Plate
3.14544.13.40	40	Profilé 17	92	Droite	Plate
3.14544.23.40	40	Profilé 17	92	Gauche	Plate
3.14544.13.60	60	Profilé 17	92	Droite	Plate
3.14544.23.60	60	Profilé 17	92	Gauche	Plate

Autres exécutions :

- Distance au canon 70, 80 mm

Indications :

non-compatible avec des contacts de fonds de pêne
voir page 80-81 pour les gâches et les câbles





SFliplock anti-panique E verrouillage automatique pour porte à deux vantaux 14544PE-SV-ZF

Serrure encastrée anti-panique E, verrouillage automatique, pour porte à deux vantaux s'ouvrant sur l'extérieur MSL 14544PE-SV-ZF



- Bec de cane pivotant
- Avancement du pêne dormant de 20 mm
- Avec levier
- Carré 9 mm
- Têtière Inox mat

N° d'art.	Dis- tance au canon	Découpe	En- traxe	Sens d'ouver- ture DIN	Têtière
-----------	------------------------------	---------	--------------	------------------------------	---------

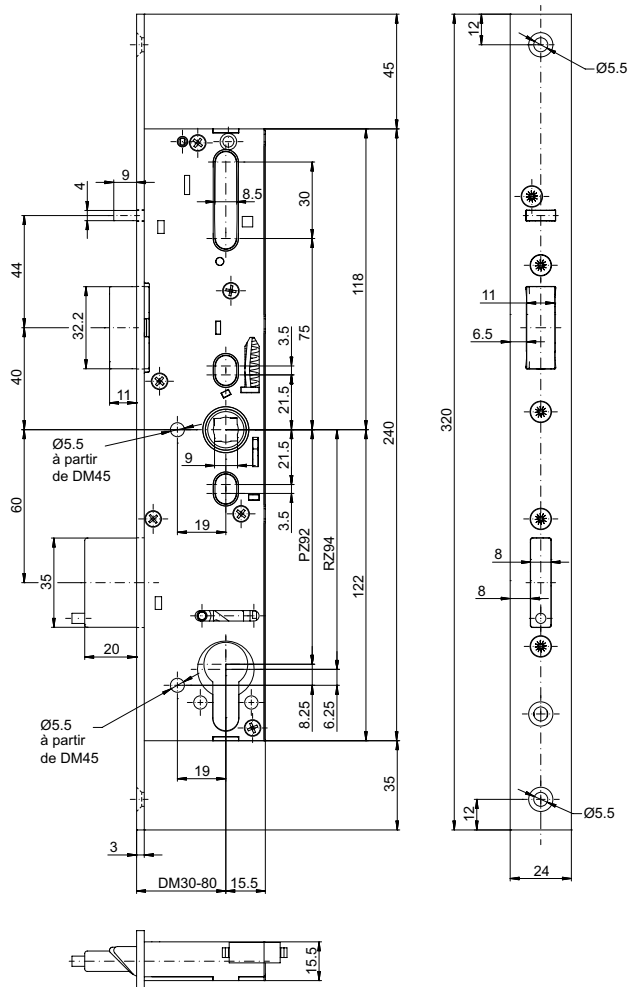
3.14544.ZF.12.30	30	Rond 22	94	Droite	Plate
3.14544.ZF.22.30	30	Rond 22	94	Gauche	Plate
3.14544.ZF.12.35	35	Rond 22	94	Droite	Plate
3.14544.ZF.22.35	35	Rond 22	94	Gauche	Plate
3.14544.ZF.12.40	40	Rond 22	94	Droite	Plate
3.14544.ZF.22.40	40	Rond 22	94	Gauche	Plate
3.14544.ZF.12.60	60	Rond 22	94	Droite	Plate
3.14544.ZF.22.60	60	Rond 22	94	Gauche	Plate
3.14544.ZF.13.30	30	Profilé 17	92	Droite	Plate
3.14544.ZF.23.30	30	Profilé 17	92	Gauche	Plate
3.14544.ZF.13.35	35	Profilé 17	92	Droite	Plate
3.14544.ZF.23.35	35	Profilé 17	92	Gauche	Plate
3.14544.ZF.13.40	40	Profilé 17	92	Droite	Plate
3.14544.ZF.23.40	40	Profilé 17	92	Gauche	Plate
3.14544.ZF.13.60	60	Profilé 17	92	Droite	Plate
3.14544.ZF.23.60	60	Profilé 17	92	Gauche	Plate

Autres exécutions :

- Distance au canon 70, 80 mm

Indications :

non-compatible avec des contacts de fonds de pêne
voir page 80-81 pour les gâches et les câbles





SFliplock anti-panique E fonction jour 14544PE-SV-TF

Serrure encastrée anti-panique E, verrouillage automatique et fonction jour pour porte à un vantail MSL 14544PE-SV-TF



- Bec de cane pivotant
- Avancement du pêne dormant de 20 mm
- Avec levier
- Carré 9 mm
- Têtière Inox mat

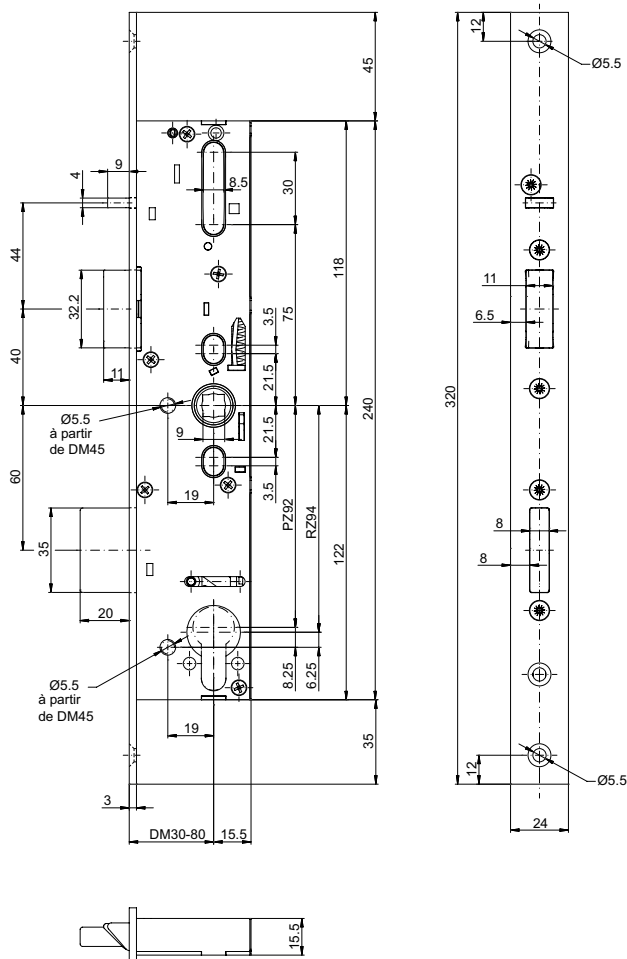
N° d'art.	Dis- tance au canon	Découpe	En- traxe	Sens d'ou- ver- ture DIN	Tê- tière
3.14544.TF.12.30	30	Rond 22	94	Droite	Plate
3.14544.TF.22.30	30	Rond 22	94	Gauche	Plate
3.14544.TF.12.35	35	Rond 22	94	Droite	Plate
3.14544.TF.22.35	35	Rond 22	94	Gauche	Plate
3.14544.TF.12.40	40	Rond 22	94	Droite	Plate
3.14544.TF.22.40	40	Rond 22	94	Gauche	Plate
3.14544.TF.12.60	60	Rond 22	94	Droite	Plate
3.14544.TF.22.60	60	Rond 22	94	Gauche	Plate
3.14544.TF.13.30	30	Profilé 17	92	Droite	Plate
3.14544.TF.23.30	30	Profilé 17	92	Gauche	Plate
3.14544.TF.13.35	35	Profilé 17	92	Droite	Plate
3.14544.TF.23.35	35	Profilé 17	92	Gauche	Plate
3.14544.TF.13.40	40	Profilé 17	92	Droite	Plate
3.14544.TF.23.40	40	Profilé 17	92	Gauche	Plate
3.14544.TF.13.60	60	Profilé 17	92	Droite	Plate
3.14544.TF.23.60	60	Profilé 17	92	Gauche	Plate

Autres exécutions :

- Distance au canon 70, 80 mm
- Pour porte à deux-vantaux anti-panique

Indications :

non-compatible avec des contacts de fonds de pêne
voir page 80-81 pour les gâches et les câbles





SFliplock anti-panique B verrouillage automatique 14546PBa-SV

Serrure encastrée anti-panique B, verrouillage automatique pour porte à un vantail s'ouvrant sur l'extérieur MSL 14546PBa-SV



- Bec de cane pivotant
- Avancement du pêne dormant de 20 mm
- Avec levier
- Carré 9 mm partagé
- Têtière Inox mat

N° d'art.	Dis- tance au canon	Découpe	En- traxe	Sens d'ouver- ture DIN	Têtière
-----------	------------------------------	---------	--------------	------------------------------	---------

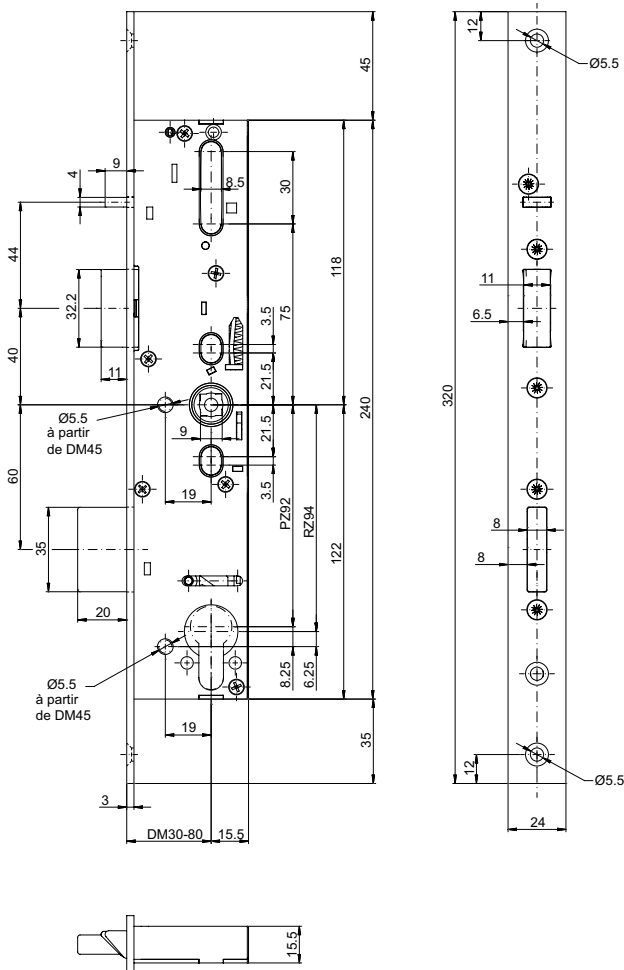
3.14546.12.30	30	Rond 22	94	Droite	Plate
3.14546.22.30	30	Rond 22	94	Gauche	Plate
3.14546.12.35	35	Rond 22	94	Droite	Plate
3.14546.22.35	35	Rond 22	94	Gauche	Plate
3.14546.12.40	40	Rond 22	94	Droite	Plate
3.14546.22.40	40	Rond 22	94	Gauche	Plate
3.14546.12.60	60	Rond 22	94	Droite	Plate
3.14546.22.60	60	Rond 22	94	Gauche	Plate
3.14546.13.30	30	Profilé 17	92	Droite	Plate
3.14546.23.30	30	Profilé 17	92	Gauche	Plate
3.14546.13.35	35	Profilé 17	92	Droite	Plate
3.14546.23.35	35	Profilé 17	92	Gauche	Plate
3.14546.13.40	40	Profilé 17	92	Droite	Plate
3.14546.23.40	40	Profilé 17	92	Gauche	Plate
3.14546.13.60	60	Profilé 17	92	Droite	Plate
3.14546.23.60	60	Profilé 17	92	Gauche	Plate

Autres exécutions :

- Distance au canon 70, 80 mm
- Pour porte à deux-vantaux
- Ouverture à l'intérieur PBe

Indications :

non-compatible avec des contacts de fonds de pêne voir page 80-81 pour les gâches et les câbles





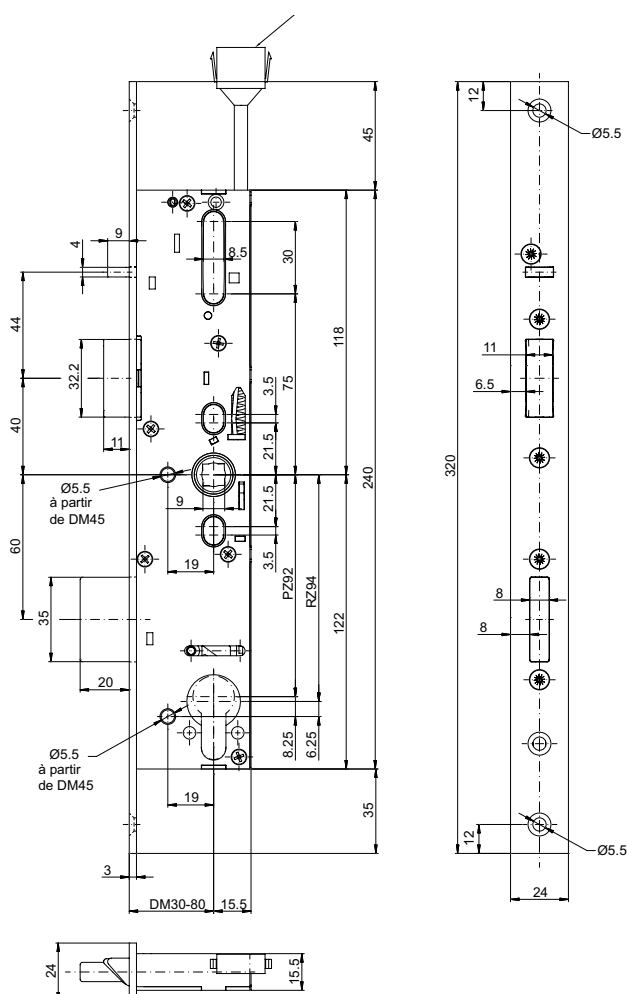
SFLiplock de sécurité avec contacts 14471

Serrure encastrée de sécurité avec contacts* pour porte à un vantail MSL 14471



- Bec de cane pivotant
- Avancement du pêne dormant de 20 mm
- Avec levier
- Carré 9 mm
- Surveillance et signal de retour de l'état de la serrure
- Têtière Inox mat

N° d'art.	Distance au canon	Découpe	En-traxe	Sens d'ouverture DIN	Têtière
5.14471.12.30	30	Rond 22	94	Droite	Plate
5.14471.22.30	30	Rond 22	94	Gauche	Plate
5.14471.12.35	35	Rond 22	94	Droite	Plate
5.14471.22.35	35	Rond 22	94	Gauche	Plate
5.14471.12.40	40	Rond 22	94	Droite	Plate
5.14471.22.40	40	Rond 22	94	Gauche	Plate
5.14471.12.60	60	Rond 22	94	Droite	Plate
5.14471.22.60	60	Rond 22	94	Gauche	Plate
5.14471.13.30	30	Profilé 17	92	Droite	Plate
5.14471.23.30	30	Profilé 17	92	Gauche	Plate
5.14471.13.35	35	Profilé 17	92	Droite	Plate
5.14471.23.35	35	Profilé 17	92	Gauche	Plate
5.14471.13.40	40	Profilé 17	92	Droite	Plate
5.14471.23.40	40	Profilé 17	92	Gauche	Plate
5.14471.13.60	60	Profilé 17	92	Droite	Plate
5.14471.23.60	60	Profilé 17	92	Gauche	Plate



Autres exécutions :

- Distance au canon 70, 80 mm

Indications :

non-compatible avec des contacts de fonds de pêne voir page 80-81 pour les gâches et les câbles accessoires pages 78-79

* Pêne pilote, poignée, pêne dormant et cylindre



SFLiplock anti-panique E avec contacts I4474PE

Serrure encastrée anti-panique E avec contacts pour porte à un vantail MSL I4474PE

- Bec de cane pivotant
- Avancement du pêne dormant de 20 mm
- Avec levier
- Carré 9 mm
- Surveillance et signal de retour de l'état de la serrure
- Têtière Inox mat

N° d'art.	Dis- tance au canon	Découpe	En- traxe	Sens d'ouver- ture DIN	Têtière
-----------	------------------------------	---------	--------------	------------------------------	---------

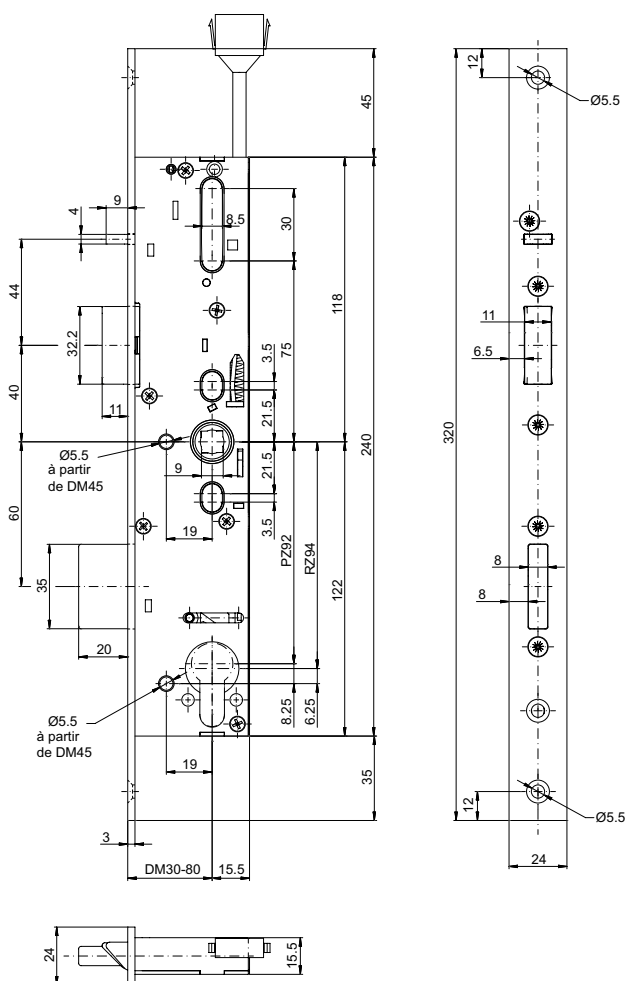
5.14474.12.30	30	Rond 22	94	Droite	Plate
5.14474.22.30	30	Rond 22	94	Gauche	Plate
5.14474.12.35	35	Rond 22	94	Droite	Plate
5.14474.22.35	35	Rond 22	94	Gauche	Plate
5.14474.12.40	40	Rond 22	94	Droite	Plate
5.14474.22.40	40	Rond 22	94	Gauche	Plate
5.14474.12.60	60	Rond 22	94	Droite	Plate
5.14474.22.60	60	Rond 22	94	Gauche	Plate
5.14474.13.30	30	Profilé 17	92	Droite	Plate
5.14474.23.30	30	Profilé 17	92	Gauche	Plate
5.14474.13.35	35	Profilé 17	92	Droite	Plate
5.14474.23.35	35	Profilé 17	92	Gauche	Plate
5.14474.13.40	40	Profilé 17	92	Droite	Plate
5.14474.23.40	40	Profilé 17	92	Gauche	Plate
5.14474.13.60	60	Profilé 17	92	Droite	Plate
5.14474.23.60	60	Profilé 17	92	Gauche	Plate

Autres exécutions :

- Distance au canon 70, 80 mm

Indications :

non-compatible avec des contacts de fonds de pêne
voir page 80-81 pour les gâches et les câles
accessoires pages 78-79



* Pêne pilote, poignée, pêne dormant et cylindre



SFliplock de sécurité avec contacts pour porte à deux vantaux 14474PE-ZF

Serrure encastrée anti-panique E avec contact pour porte à deux vantaux MSL 14474PE-ZF

- Bec de cane pivotant
- Avancement du pêne dormant de 20 mm
- Avec levier
- Carré 9 mm
- Surveillance et signal de retour de l'état de la serrure
- Pour porte à double vantaux
- Têtière Inox mat

N° d'art.	Dis- tance au canon	Découpe	En- traxe	Sens d'ou- vertu- re DIN	Têtière
-----------	------------------------------	---------	--------------	-----------------------------------	---------

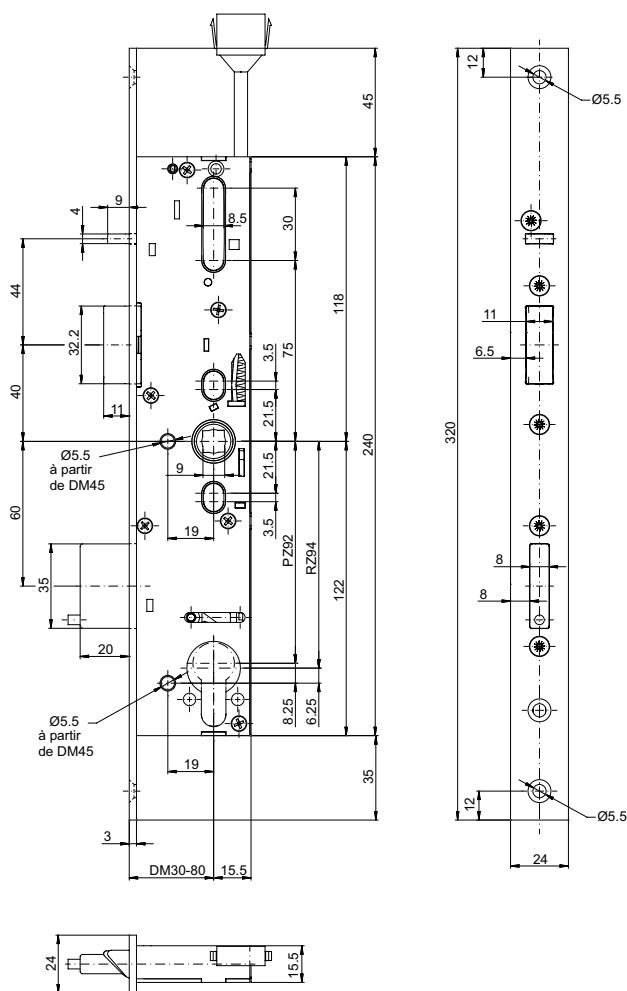
5.14474.ZF.12.30	30	Rond 22	94	Droite	Plate
5.14474.ZF.22.30	30	Rond 22	94	Gauche	Plate
5.14474.ZF.12.35	35	Rond 22	94	Droite	Plate
5.14474.ZF.22.35	35	Rond 22	94	Gauche	Plate
5.14474.ZF.12.40	40	Rond 22	94	Droite	Plate
5.14474.ZF.22.40	40	Rond 22	94	Gauche	Plate
5.14474.ZF.12.60	60	Rond 22	94	Droite	Plate
5.14474.ZF.22.60	60	Rond 22	94	Gauche	Plate
5.14474.ZF.13.30	30	Profilé 17	92	Droite	Plate
5.14474.ZF.23.30	30	Profilé 17	92	Gauche	Plate
5.14474.ZF.13.35	35	Profilé 17	92	Droite	Plate
5.14474.ZF.23.35	35	Profilé 17	92	Gauche	Plate
5.14474.ZF.13.40	40	Profilé 17	92	Droite	Plate
5.14474.ZF.23.40	40	Profilé 17	92	Gauche	Plate
5.14474.ZF.13.60	60	Profilé 17	92	Droite	Plate
5.14474.ZF.23.60	60	Profilé 17	92	Gauche	Plate

Autres exécutions :

- Distance au canon 70, 80 mm

Indications :


non-compatible avec des contacts de fonds de pêne
voir page 80-81 pour les gâches et les câbles
accessoires pages 78-79



* Pêne pilote, poignée, pêne dormant et cylindre



SFliplock anti-panique B avec contacts I4476PBa

Serrure encastrée anti-panique B avec contacts* pour  porte à un vantail s'ouvrant vers l'extérieur MSL I4476PBa

- Bec de cane pivotant
- Avancement du pêne dormant de 20 mm
- Avec levier
- Carré 9 mm partagé
- Surveillance et signal de retour de l'état de la serrure
- Porte s'ouvrant vers l'extérieur PBa
- Têtière Inox mat

N° d'art.	Dis- tance au canon	Découpe	En- traxe	Sens d'ouver- ture DIN	Têtière
-----------	------------------------------	---------	--------------	------------------------------	---------

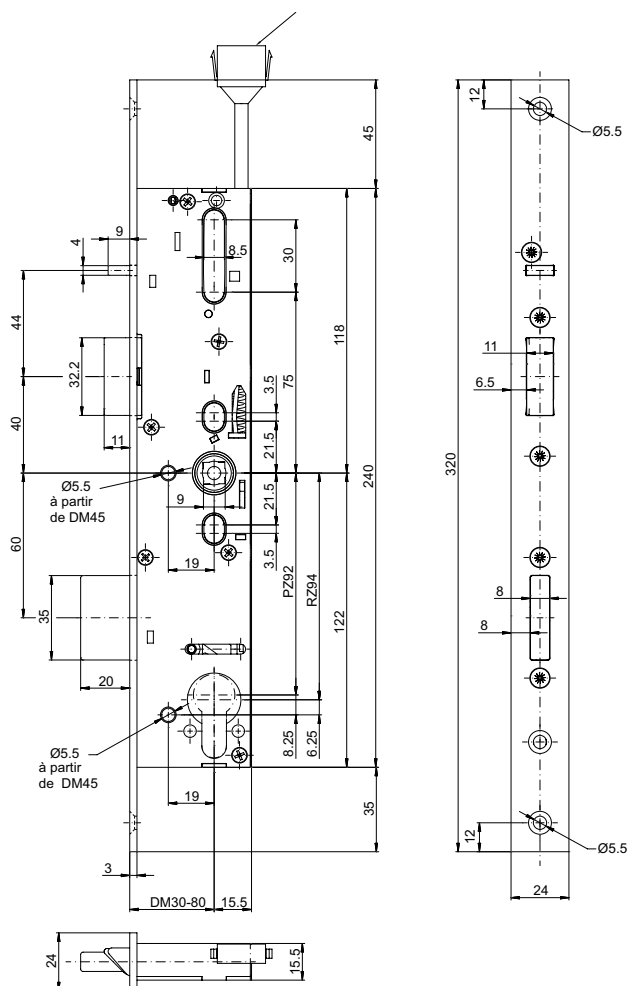
5.14476.12.30	30	Rond 22	94	Droite	Plate
5.14476.22.30	30	Rond 22	94	Gauche	Plate
5.14476.12.35	35	Rond 22	94	Droite	Plate
5.14476.22.35	35	Rond 22	94	Gauche	Plate
5.14476.12.40	40	Rond 22	94	Droite	Plate
5.14476.22.40	40	Rond 22	94	Gauche	Plate
5.14476.12.60	60	Rond 22	94	Droite	Plate
5.14476.22.60	60	Rond 22	94	Gauche	Plate
5.14476.13.30	30	Profilé 17	92	Droite	Plate
5.14476.23.30	30	Profilé 17	92	Gauche	Plate
5.14476.13.35	35	Profilé 17	92	Droite	Plate
5.14476.23.35	35	Profilé 17	92	Gauche	Plate
5.14476.13.40	40	Profilé 17	92	Droite	Plate
5.14476.23.40	40	Profilé 17	92	Gauche	Plate
5.14476.13.60	60	Profilé 17	92	Droite	Plate
5.14476.23.60	60	Profilé 17	92	Gauche	Plate

Autres exécutions :

- Distance au canon 70, 80 mm
- Ouverture à l'intérieur PBe

Indications :

non-compatible avec des contacts de fonds de pêne voir page 80-81 pour les gâches et les câbles accessoires pages 78-79



* Pêne pilote, poignée, pêne dormant et cylindre



SFliplock anti-panique B avec contacts pour porte à deux vantaux 14476PBa-ZF

Serrure encastrée anti-panique B avec contacts* pour porte à deux vantaux s'ouvrant vers l'extérieur MSL 14476PBa-ZF



- Bec de cane pivotant
- Avancement du pêne dormant de 20 mm
- Avec levier
- Carré 9 mm partagé
- Surveillance et signal de retour de l'état de la serrure
- Pour porte à double vantaux
- Porte s'ouvrant vers l'extérieur PBa
- Têtière Inox mat

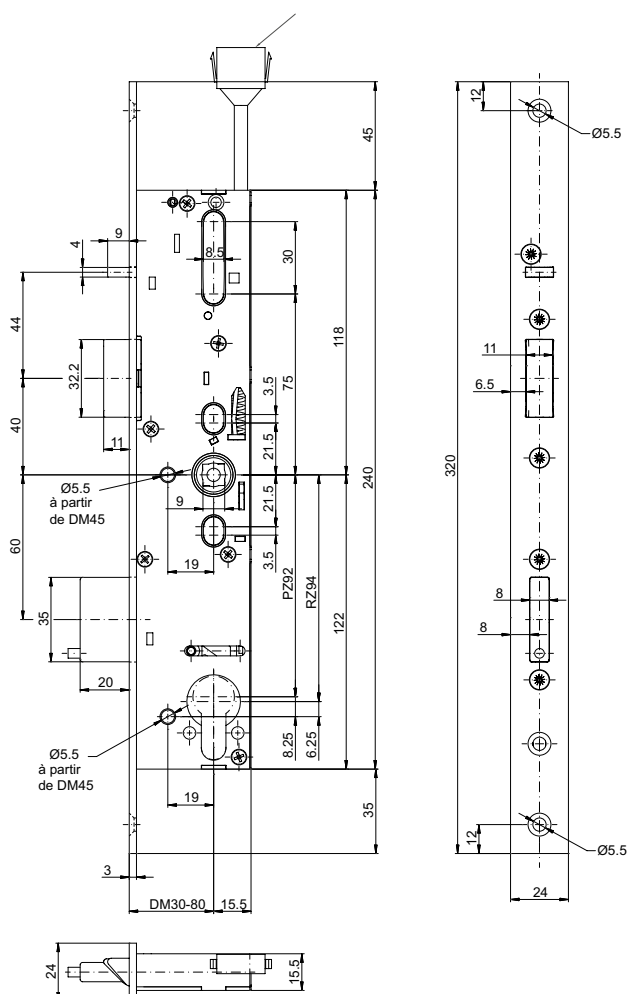
N° d'art.	Dis- tance au canon	Découpe	En- traxe	Sens d'ou- verture DIN	Têtière
5.14476.ZF.12.30	30	Rond 22	94	Droite	Plate
5.14476.ZF.22.30	30	Rond 22	94	Gauche	Plate
5.14476.ZF.12.35	35	Rond 22	94	Droite	Plate
5.14476.ZF.22.35	35	Rond 22	94	Gauche	Plate
5.14476.ZF.12.40	40	Rond 22	94	Droite	Plate
5.14476.ZF.22.40	40	Rond 22	94	Gauche	Plate
5.14476.ZF.12.60	60	Rond 22	94	Droite	Plate
5.14476.ZF.22.60	60	Rond 22	94	Gauche	Plate
5.14476.ZF.13.30	30	Profilé 17	92	Droite	Plate
5.14476.ZF.23.30	30	Profilé 17	92	Gauche	Plate
5.14476.ZF.13.35	35	Profilé 17	92	Droite	Plate
5.14476.ZF.23.35	35	Profilé 17	92	Gauche	Plate
5.14476.ZF.13.40	40	Profilé 17	92	Droite	Plate
5.14476.ZF.23.40	40	Profilé 17	92	Gauche	Plate
5.14476.ZF.13.60	60	Profilé 17	92	Droite	Plate
5.14476.ZF.23.60	60	Profilé 17	92	Gauche	Plate

Autres exécutions :

- Distance au canon 70, 80 mm

Indications :

non-compatible avec des contacts de fonds de pêne voir page 80-81 pour les gâches et les câbles accessoires pages 78-79



* Pêne pilote, poignée, pêne dormant et cylindre



SFliplock anti-panique E avec contacts, verrouillage automatique I4574PE-SV

Serrure encastrée anti-panique E avec contacts*, verrouillage automatique pour porte à un vantail MSL I4574PE-SV



- Bec de cane pivotant
- Avancement du pêne dormant de 20 mm
- Avec levier
- Carré 9 mm
- Surveillance et signal de retour de l'état de la serrure
- Têtière Inox mat

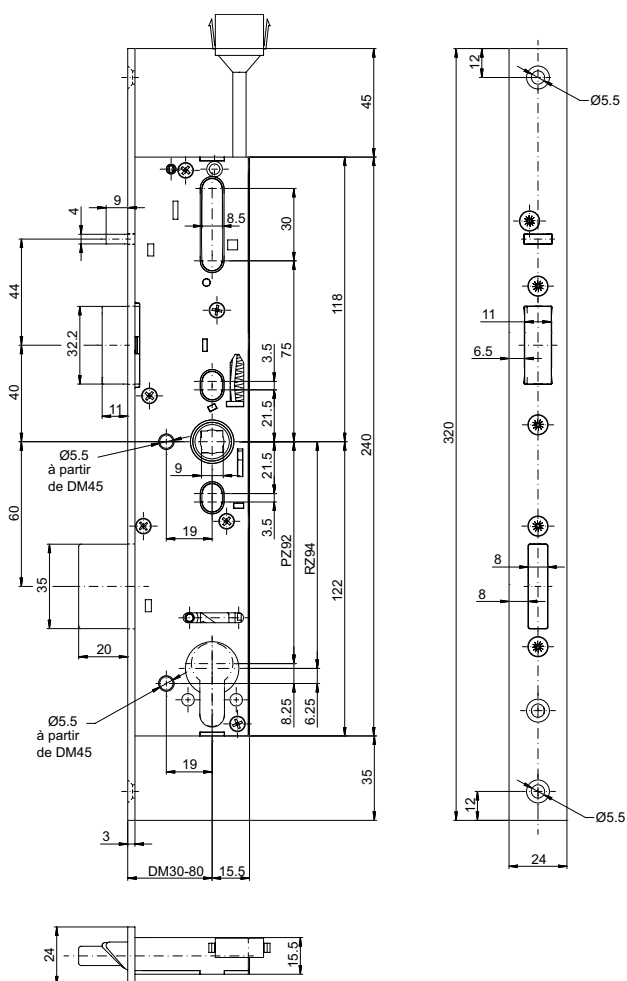
N° d'art.	Dis- tance au canon	Découpe	En- traxe	Sens d'ouver- ture DIN	Têtière
5.14574.12.30	30	Rond 22	94	Droite	Plate
5.14574.22.30	30	Rond 22	94	Gauche	Plate
5.14574.12.35	35	Rond 22	94	Droite	Plate
5.14574.22.35	35	Rond 22	94	Gauche	Plate
5.14574.12.40	40	Rond 22	94	Droite	Plate
5.14574.22.40	40	Rond 22	94	Gauche	Plate
5.14574.12.60	60	Rond 22	94	Droite	Plate
5.14574.22.60	60	Rond 22	94	Gauche	Plate
5.14574.13.30	30	Profilé 17	92	Droite	Plate
5.14574.23.30	30	Profilé 17	92	Gauche	Plate
5.14574.13.35	35	Profilé 17	92	Droite	Plate
5.14574.23.35	35	Profilé 17	92	Gauche	Plate
5.14574.13.40	40	Profilé 17	92	Droite	Plate
5.14574.23.40	40	Profilé 17	92	Gauche	Plate
5.14574.13.60	60	Profilé 17	92	Droite	Plate
5.14574.23.60	60	Profilé 17	92	Gauche	Plate

Autres exécutions :

- Distance au canon 70, 80 mm
- Pour porte à deux vantaux anti-panique
- Fonction jour

Indications :

non-compatible avec des contacts de fonds de pêne voir page 80-81 pour les gâches et les câles accessoires pages 78-79



* Pêne pilote, poignée, pêne dormant et cylindre



SFliplock motorisée e-Drive sans retour de contact 15544PE-SV

Serrure encastrée motorisée e-Drive sans retour de contact, anti-panique E à verrouillage automatique pour porte à un vantail MSL 15544PE-SV

- Bec de cane pivotant
- Avancement du pêne dormant de 20 mm
- Avec levier
- Carré 9 mm
- Têtière Inox mat

N° d'art.	Dis- tance au canon	Découpe	En- traxe	Sens d'ouver- ture DIN	Têtière
-----------	------------------------------	---------	--------------	------------------------------	---------

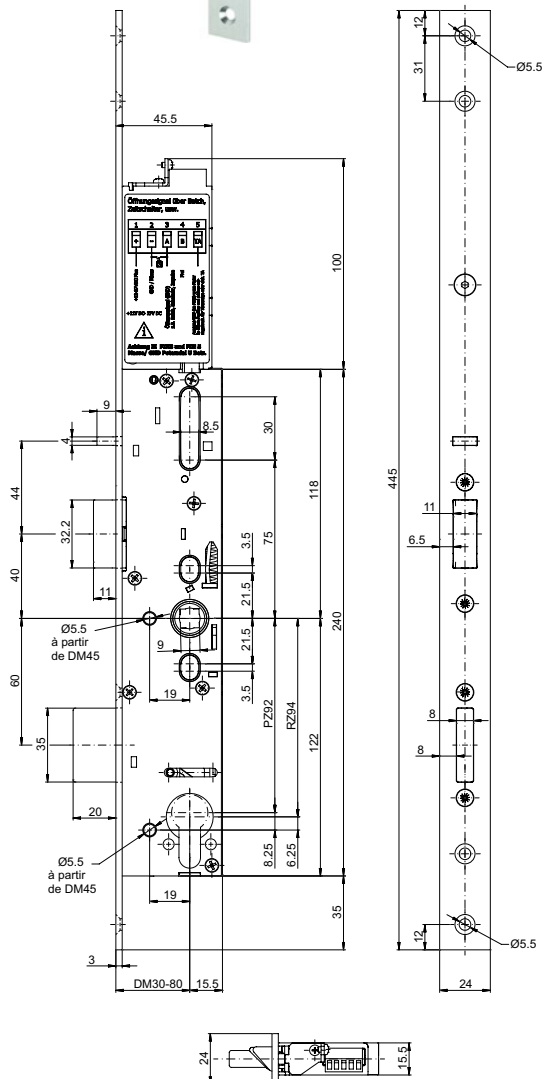
5.15544.12.30	30	Rond 22	94	Droite	Plate
5.15544.22.30	30	Rond 22	94	Gauche	Plate
5.15544.12.35	35	Rond 22	94	Droite	Plate
5.15544.22.35	35	Rond 22	94	Gauche	Plate
5.15544.12.40	40	Rond 22	94	Droite	Plate
5.15544.22.40	40	Rond 22	94	Gauche	Plate
5.15544.12.60	60	Rond 22	94	Droite	Plate
5.15544.22.60	60	Rond 22	94	Gauche	Plate
5.15544.13.30	30	Profilé 17	92	Droite	Plate
5.15544.23.30	30	Profilé 17	92	Gauche	Plate
5.15544.13.35	35	Profilé 17	92	Droite	Plate
5.15544.23.35	35	Profilé 17	92	Gauche	Plate
5.15544.13.40	40	Profilé 17	92	Droite	Plate
5.15544.23.40	40	Profilé 17	92	Gauche	Plate
5.15544.13.60	60	Profilé 17	92	Droite	Plate
5.15544.23.60	60	Profilé 17	92	Gauche	Plate

Autres exécutions :

- Distance au canon 70, 80 mm
- Pour porte à deux-vantaux anti-panique

Indications :

non-compatible avec des contacts de fonds de pêne
voir page 80-81 pour les gâches et les câbles
accessoires pages 78-79



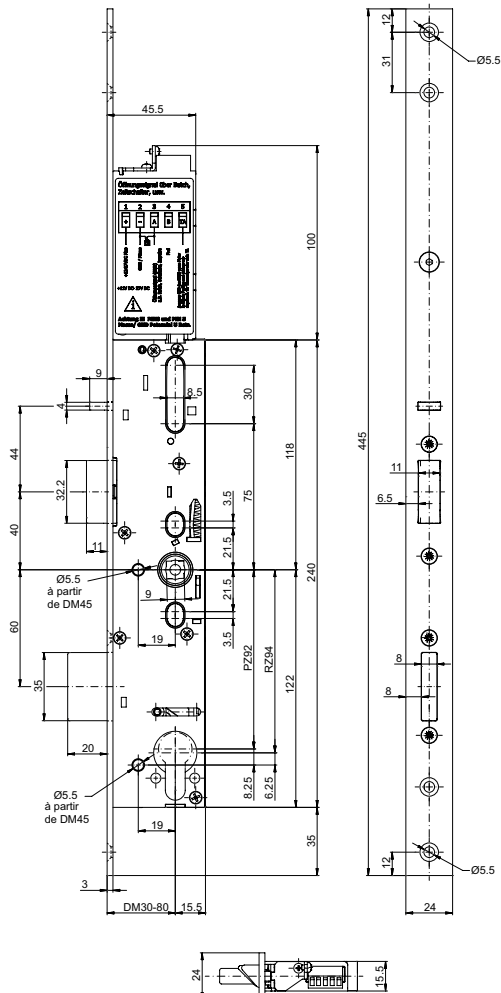


SFliplock motorisée e-Drive anti-panique B de béquille 16546PBa-SV

Serrure encastrée motorisée e-Drive à commande de béquille, anti-panique B, à verrouillage automatique pour porte à un vantail s'ouvrant vers l'extérieur MSL 16546PBa-SV



- Bec de cane pivotant
- Avancement du pêne dormant de 20 mm
- Avec levier
- Carré 9 mm partagé
- Unité moteur installée avec commande moteur intégrée pour le fonctionnement de base (ouvert/fermé).
- Avec sortie commutée lorsque la serrure est déverrouillée par le moteur. Par ex. pour afficher la position d'ouverture et le signal retour vers l'entraînement de porte électrique.
- Signal d'ouverture (GND) par ex. par empreinte digitale, bouton, minuterie, etc
- Interface électrique RS 485, par ex. pour communication directe via lecteur biométrique et mémoire d'erreurs.
- Protection anti-manipulation impulsion d'ouverture uniquement via BUS.



N° d'art.	Dis- tance au canon	Découpe	En- traxe	Sens d'ouver- ture DIN	Tête
5.16546.12.30	30	Rond 22	94	Droite	Plate
5.16546.22.30	30	Rond 22	94	Gauche	Plate
5.16546.12.35	35	Rond 22	94	Droite	Plate
5.16546.22.35	35	Rond 22	94	Gauche	Plate
5.16546.12.40	40	Rond 22	94	Droite	Plate
5.16546.22.40	40	Rond 22	94	Gauche	Plate
5.16546.12.60	60	Rond 22	94	Droite	Plate
5.16546.22.60	60	Rond 22	94	Gauche	Plate
5.16546.13.30	30	Profilé 17	92	Droite	Plate
5.16546.23.30	30	Profilé 17	92	Gauche	Plate
5.16546.13.35	35	Profilé 17	92	Droite	Plate
5.16546.23.35	35	Profilé 17	92	Gauche	Plate
5.16546.13.40	40	Profilé 17	92	Droite	Plate
5.16546.23.40	40	Profilé 17	92	Gauche	Plate
5.16546.13.60	60	Profilé 17	92	Droite	Plate
5.16546.23.60	60	Profilé 17	92	Gauche	Plate

Autres exécutions :

- Distance au canon 70, 80 mm
- Pour porte à deux-vantaux anti-panique
- Pour porte s'ouvrant vers l'intérieur PBe

Indications :

non-compatible avec des contacts de fonds de pêne voir page 80-81 pour les gâches et les câbles accessoires pages 78-79

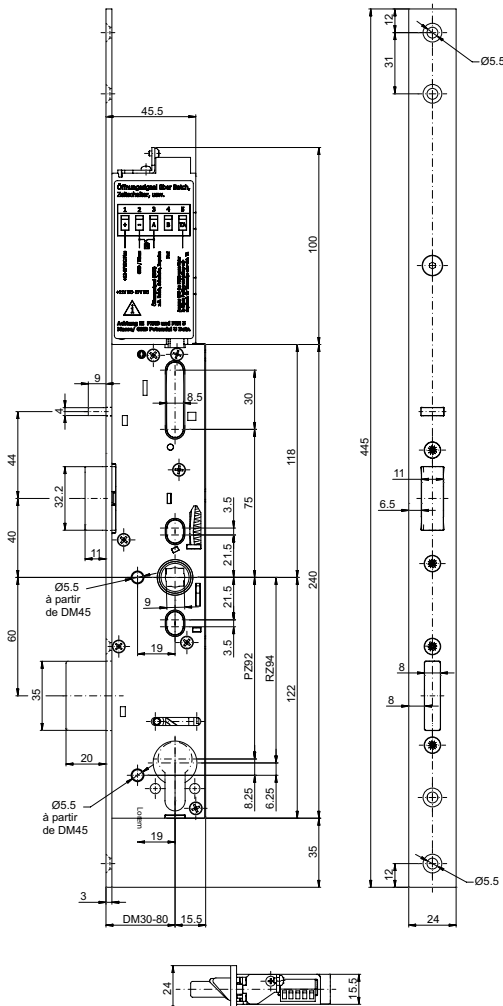


SFliplock motorisée anti-panique E verrouillage automatique 15574PE-SV

Serrure encastrée motorisée, anti-panique E, avec contacts, commande d'évaluation externe et verrouillage automatique 15574PE-SV



- Bec de cane pivotant
- Avancement du pêne dormant de 20 mm
- Avec levier
- Carré 9 mm
- Signal d'ouverture (GND) par ex. par empreinte digitale, bouton, minuterie, etc
- Interface électrique RS 485, par ex. pour communication directe via lecteur biométrique et mémoire d'erreurs.
- Protection anti-manipulation impulsion d'ouverture uniquement via BUS.
- Évaluation des contacts secs (AWS) : état de la porte (inverseur), béquille côté anti-panique (inverseur), contact de fond de pêne temporisé (inverseur), contact de fond de pêne (inverseur), contact de cylindre



N° d'art.	Dis- tance au canon	Découpe	En- traxe	Sens d'ouver- ture DIN	Têtière
5.15574.12.30	30	Rond 22	94	Droite	Plate
5.15574.22.30	30	Rond 22	94	Gauche	Plate
5.15574.12.35	35	Rond 22	94	Droite	Plate
5.15574.22.35	35	Rond 22	94	Gauche	Plate
5.15574.12.40	40	Rond 22	94	Droite	Plate
5.15574.22.40	40	Rond 22	94	Gauche	Plate
5.15574.12.60	60	Rond 22	94	Droite	Plate
5.15574.22.60	60	Rond 22	94	Gauche	Plate
5.15574.13.30	30	Profilé 17	92	Droite	Plate
5.15574.23.30	30	Profilé 17	92	Gauche	Plate
5.15574.13.35	35	Profilé 17	92	Droite	Plate
5.15574.23.35	35	Profilé 17	92	Gauche	Plate
5.15574.13.40	40	Profilé 17	92	Droite	Plate
5.15574.23.40	40	Profilé 17	92	Gauche	Plate
5.15574.13.60	60	Profilé 17	92	Droite	Plate
5.15574.23.60	60	Profilé 17	92	Gauche	Plate

Autres exécutions :

- Distance au canon 70, 80 mm
- Pour porte à deux-vantaux anti-panique

Indications :

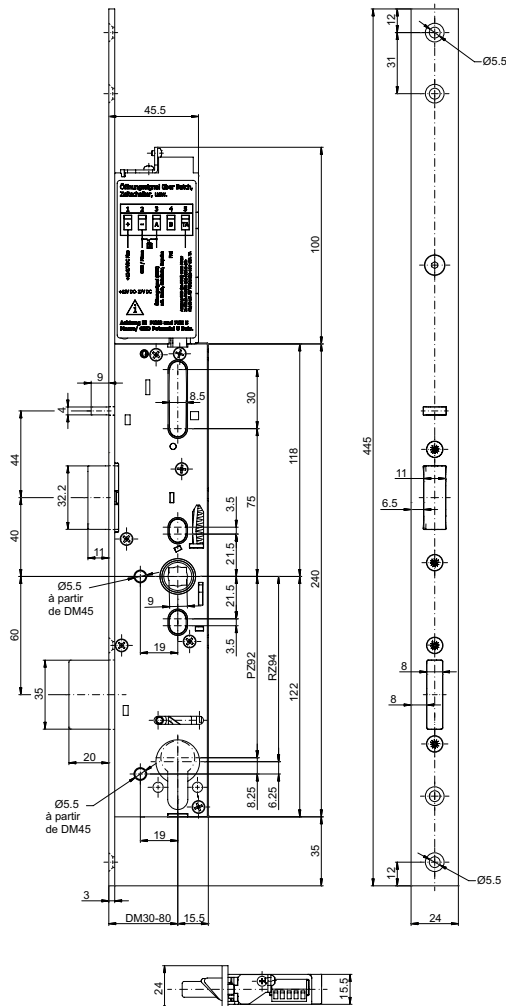
non-compatible avec des contacts de fonds de pêne voir page 80-81 pour les gâches et les câbles accessoires pages 78-79



SFliplock motorisée poignée embrayable de chaque côté 16571SV

Serrure encastrée motorisée, poignée embrayable de chaque côté, avec contacts, commande d'évaluation externe et verrouillage automatique 16571SV

- Bec de cane pivotant
- Avancement du pêne dormant de 20 mm
- Avec levier
- Carré 9 mm
- Signal d'ouverture (GND) par ex. par empreinte digitale, bouton, minuterie, etc
- Interface électrique RS 485, par ex. pour communication directe via lecteur biométrique et mémoire d'erreurs.
- Protection anti-manipulation impulsion d'ouverture uniquement via BUS.
- Évaluation des contacts secs (AWS) : état de la porte (inverseur), béquille côté anti-panique (inverseur), contact de fond de pêne temporisé (inverseur), contact de fond de pêne (inverseur), contact de cylindre



N° d'art.	Dis- tance au canon	Découpe	En- traxe	Sens d'ouver- ture DIN	Têtière
-----------	------------------------------	---------	--------------	------------------------------	---------

5.16571.12.30	30	Rond 22	94	Droite	Plate
5.16571.22.30	30	Rond 22	94	Gauche	Plate
5.16571.12.35	35	Rond 22	94	Droite	Plate
5.16571.22.35	35	Rond 22	94	Gauche	Plate
5.16571.12.40	40	Rond 22	94	Droite	Plate
5.16571.22.40	40	Rond 22	94	Gauche	Plate
5.16571.12.60	60	Rond 22	94	Droite	Plate
5.16571.22.60	60	Rond 22	94	Gauche	Plate
5.16571.13.30	30	Profilé 17	92	Droite	Plate
5.16571.23.30	30	Profilé 17	92	Gauche	Plate
5.16571.13.35	35	Profilé 17	92	Droite	Plate
5.16571.23.35	35	Profilé 17	92	Gauche	Plate
5.16571.13.40	40	Profilé 17	92	Droite	Plate
5.16571.23.40	40	Profilé 17	92	Gauche	Plate
5.16571.13.60	60	Profilé 17	92	Droite	Plate
5.16571.23.60	60	Profilé 17	92	Gauche	Plate

Autres exécutions :

- Distance au canon 70, 80 mm
- Pour porte à deux-vantaux anti-panique

Indications :

non-compatible avec des contacts de fonds de pêne voir page 80-81 pour les gâches et les câbles accessoires pages 78-79

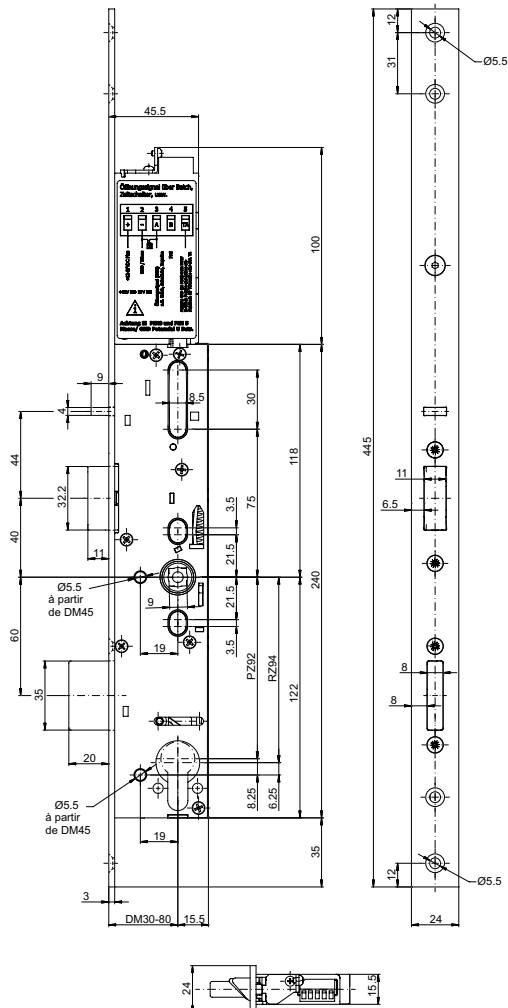


Serrure motorisée anti-panique B à commande de poignée 16576PBa-SV

Serrure encastrée motorisée, anti-panique B à commande de poignée, avec contacts, commande d'évaluation externe et verrouillage automatique 16576PBa-SV



- Bec de cane pivotant
- Avancement du pêne dormant de 20 mm
- Avec levier
- Carré 9 mm partagé
- Fouillot de poignée en 2 parties pour l'embrayage/débrayage motorisé de la poignée extérieure, verrouillage automatique mécanique
- Signal d'ouverture (GND) par ex. par empreinte digitale, bouton, minuterie, etc
- Interface électrique RS 485, par ex. pour communication directe via lecteur biométrique et mémoire d'erreurs.
- Protection anti-manipulation impulsion d'ouverture uniquement via BUS.
- Évaluation des contacts secs (AWS) : état de la porte (inverseur), béquille côté anti-panique (inverseur), contact de fond de pêne temporisé (inverseur), contact de fond de pêne (inverseur), contact de cylindre



N° d'art.	Dis- tance au canon	Découpe	En- traxe	Sens d'ouver- ture DIN	Têtière
5.16576.12.30	30	Rond 22	94	Droite	Plate
5.16576.22.30	30	Rond 22	94	Gauche	Plate
5.16576.12.35	35	Rond 22	94	Droite	Plate
5.16576.22.35	35	Rond 22	94	Gauche	Plate
5.16576.12.40	40	Rond 22	94	Droite	Plate
5.16576.22.40	40	Rond 22	94	Gauche	Plate
5.16576.12.60	60	Rond 22	94	Droite	Plate
5.16576.22.60	60	Rond 22	94	Gauche	Plate
5.16576.13.30	30	Profilé 17	92	Droite	Plate
5.16576.23.30	30	Profilé 17	92	Gauche	Plate
5.16576.13.35	35	Profilé 17	92	Droite	Plate
5.16576.23.35	35	Profilé 17	92	Gauche	Plate
5.16576.13.40	40	Profilé 17	92	Droite	Plate
5.16576.23.40	40	Profilé 17	92	Gauche	Plate
5.16576.13.60	60	Profilé 17	92	Droite	Plate
5.16576.23.60	60	Profilé 17	92	Gauche	Plate

Autres exécutions :

- Distance au canon 70, 80 mm
- Pour porte à deux-vantaux anti-panique
- Pour porte s'ouvrant vers l'intérieur

Indications :

non-compatible avec des contacts de fonds de pêne voir page 80-81 pour les gâches et les câbles accessoires pages 78-79



Câble pour Fliplock Check

Câble de raccordement pour check

- 10 ou 20 mètres
- 12 pôles avec fiche

N° d'art.	Longueur	Ø
5.25544.01	10	6
5.25544.02	20	6

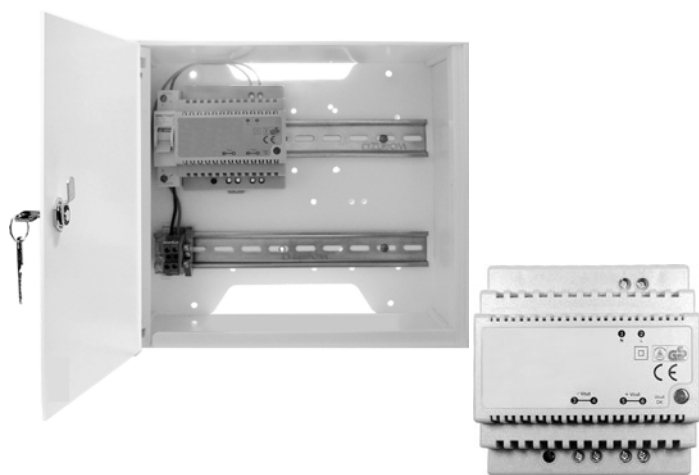


Câble pour Fliplock Drive + Accès

Câble de raccordement pour S et MFlipLock et drive

- 10 ou 20 mètres
- 6 pôles

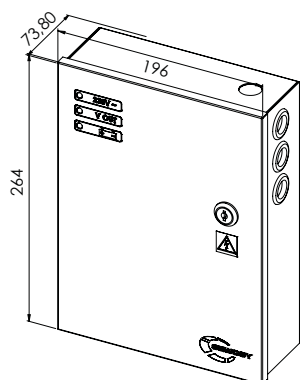
N° d'art.	Longueur	Ø
5.25544.01	10	6,5
5.25544.02	20	6,5



Alimentations

Bloc d'alimentation pour Sfliplock et Mfliplock drive / e-drive / access / e-access

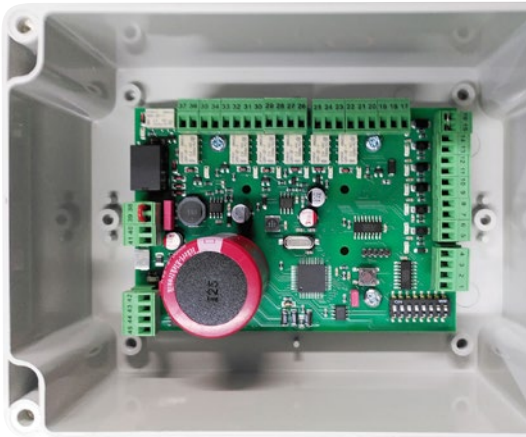
N° d'art.	Tension	Spécificité
5.25544.05	12V DC, 5 A	Sans boîtier pour rail DIN
5.25544.0524	24V DC 2,5 A	Sans boîtier pour rail DIN
5.25544.06	12V DC, 5 A	Avec boîtier 270 x 250 x 95



Coffret d'alimentation

- Coffret métallique avec cylindre et 2 clés
- Alimentation 230V AC
- Tension de sortie 12V DC / 24V DC (+15%)
- Intensité de sortie 5 A / 2,5 A
- Protection IP 40
- Température de fonctionnement 0 + 40 °C
- Possibilité avec batterie 12V, 7A/h

N° d'art.
5.260.0



Commande AWS

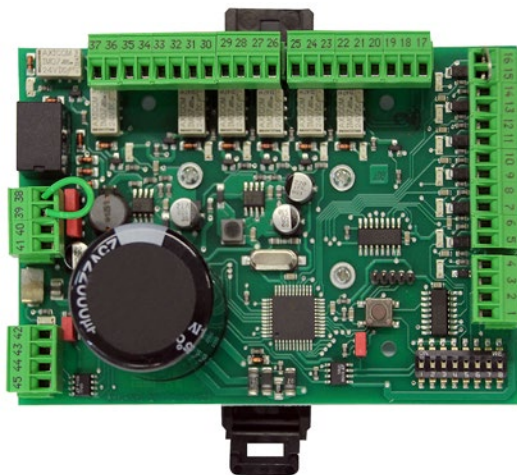
Commande externe pour adaptée pour les serrures motorisées multipoint FlipLock access/e-access, pour l'évaluation de tous les accès.

- Contact de serrure: état de la porte, contact de poignée, bec de cane de commande, contact de pêne dormant de sécurité et contact de cylindre
- Entrées: radar, alarme incendie, ouverture à impulsion ou continue, verrouillage (toutes les entrées sont désactivées)
- Fonction jour: pêne dormant 5% sortie et becs et canes pivotants (déverrouillage sous 1 seconde)
- Sorties: ouvre-portes, sabotage
- Interface de service: dérangements ou cycles
- Alimentation: 12 - 24 V DC

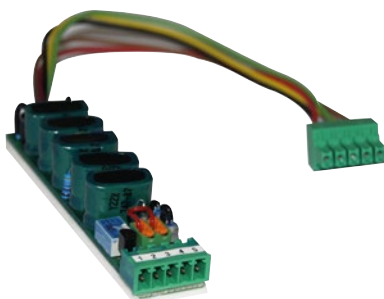
Commande d'évaluation AWS pour :

- Drive (si coupe-feu asservie DI)
- Access obligatoire

Mise en service conseillée



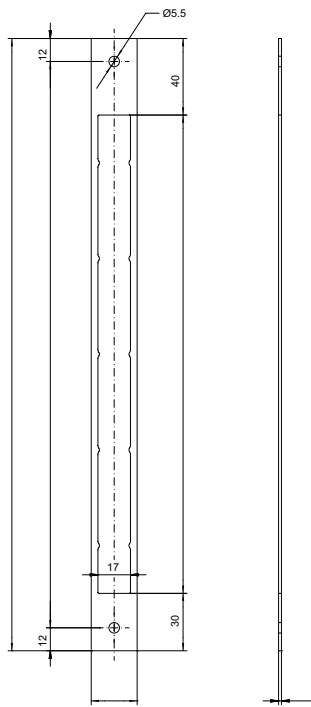
N° d'art.	Spécificité
5.25544.07	Sans boîtier
5.25544.08	Avec boîtier 160 x 120 x 75



Accessoire pour Fliplock

- Module tampon de secours 10,7-27-V pour FlipLock motorisé

N° d'art.	Spécificité
14471718	Module tampon de secours 10,7-27-V pour FlipLock motorisé



Cale de tête pour Sfliplock

Cale de tête pour Sfliplock

N° d'art.	Dimensions	Matière
3.14421.95	320 x 24 x 3	Inox
3.14421.96	320 x 24 x 1,5	Inox
5.15544.35	445 x 24 x 3	Inox



Gâche à talon pour Sfliplock

Gâche à talon réglable pour Sfliplock avec insert.
Préparé pour contact de fonds de pêne MSL 1886

- En inox

N° d'art.	Dimensions
3.14421.91	270 x 24/60 x 3
3.14421.92	320 x 29.5/63 x 3



Gâche pour Sfliplock

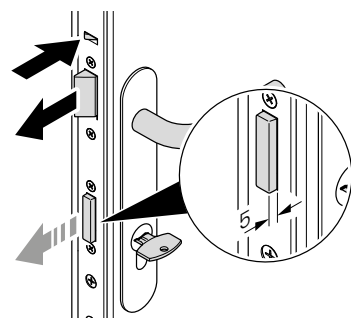
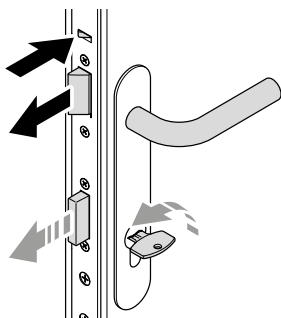
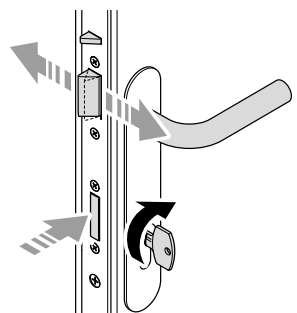
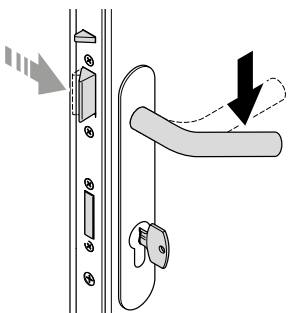
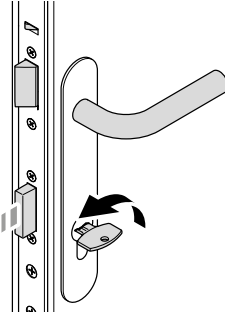
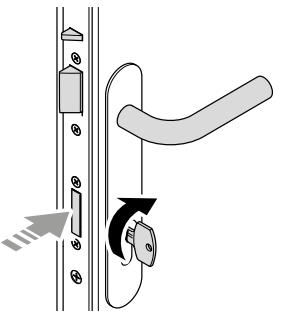
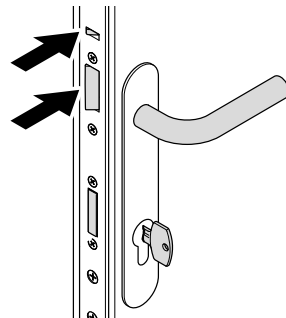
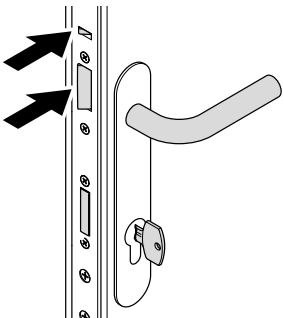
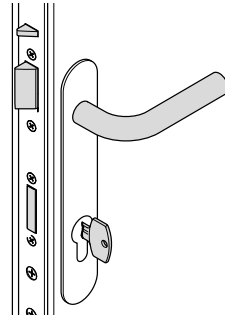
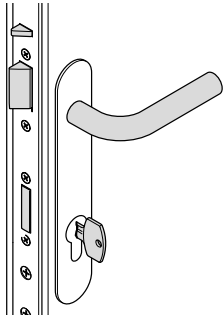
Gâche réglable pour Sfliplock avec insert.
Préparé pour contact de fonds de pêne MSL 1886

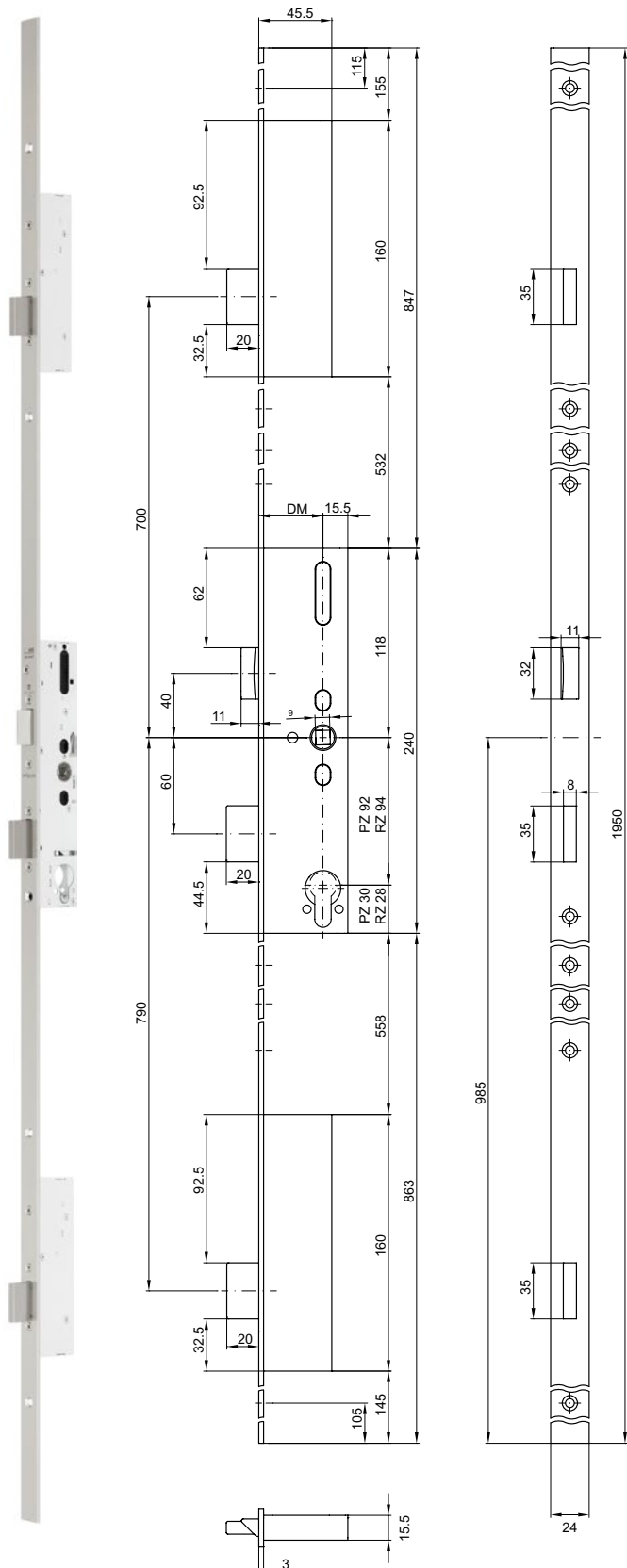
- En inox

N° d'art.	Dimensions	Sens DIN	Forme
3.14421.90	270 x 24 x 3	Reversible	Plate
3.14421.93	270 x 24 x 6	Droite	U
3.14421.94	270 x 24 x 6	Gauche	U

Contrôle manuel de la serrure AVEC verrouillage automatique

Contrôle manuel de la serrure SANS verrouillage automatique





MFliplock multipoints mécanique 23421

Serrure encastrée multipoints mécanique MSL 23421



- Avancement du pêne dormant de 20 mm
- Avec levier
- Carré 9 mm
- Bec de cane prévu pour montage avec gâche électrique
- Compatible avec contact de fond de pêne MSL 1886
- Têtière Inox mat

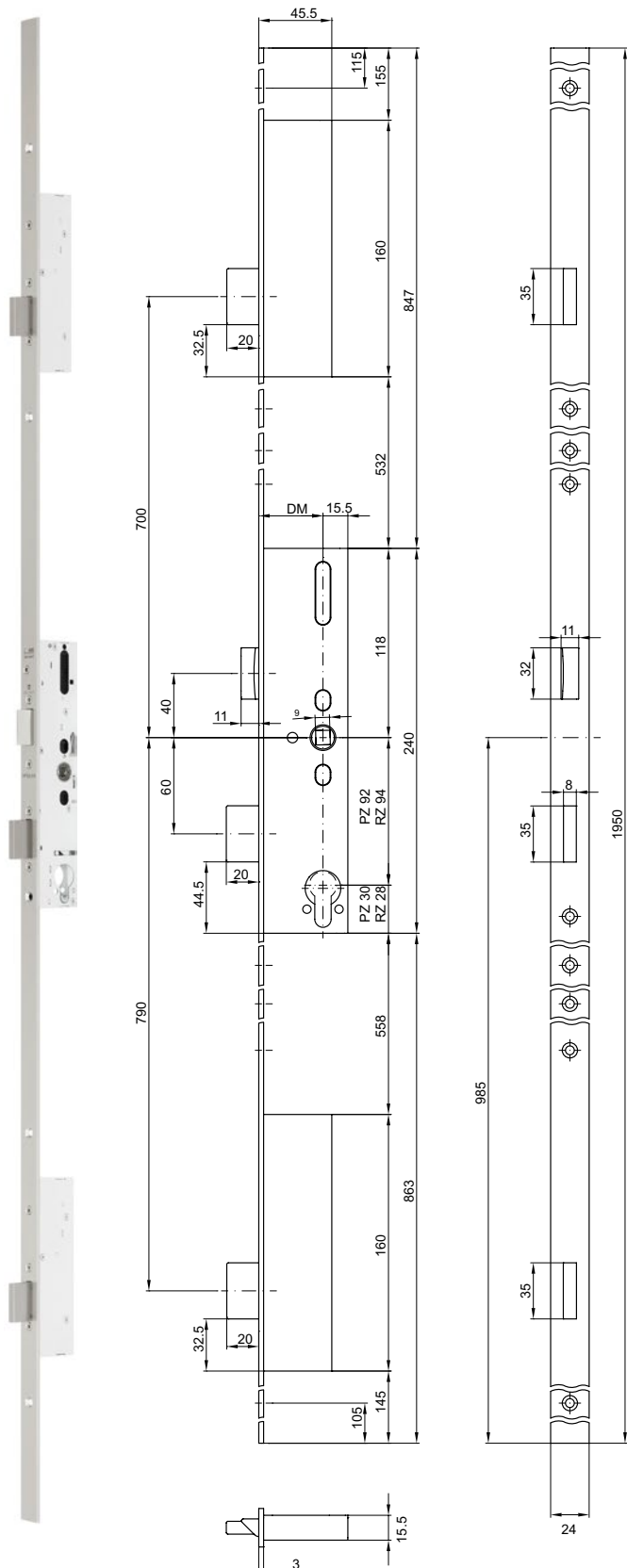
N° d'art.	Dis- tance au canon	Découpe	En- traxe	Sens d'ouver- ture DIN	Têtière 24 mm
3.284.12.30	30	Rond 22	94	Droite	Plate
3.284.22.30	30	Rond 22	94	Gauche	Plate
3.284.12.35	35	Rond 22	94	Droite	Plate
3.284.22.35	35	Rond 22	94	Gauche	Plate
3.284.12.40	40	Rond 22	94	Droite	Plate
3.284.22.40	40	Rond 22	94	Gauche	Plate
3.284.12.60	60	Rond 22	94	Droite	Plate
3.284.22.60	60	Rond 22	94	Gauche	Plate
3.284.13.30	30	Profilé 17	92	Droite	Plate
3.284.23.30	30	Profilé 17	92	Gauche	Plate
3.284.13.35	35	Profilé 17	92	Droite	Plate
3.284.23.35	35	Profilé 17	92	Gauche	Plate
3.284.13.40	40	Profilé 17	92	Droite	Plate
3.284.23.40	40	Profilé 17	92	Gauche	Plate
3.284.13.60	60	Profilé 17	92	Droite	Plate
3.284.23.60	60	Profilé 17	92	Gauche	Plate
3.284U.12.30	30	Rond 22	94	Droite	U
3.284U.22.30	30	Rond 22	94	Gauche	U
3.284.U.12.35	35	Rond 22	94	Droite	U
3.284.U.22.35	35	Rond 22	94	Gauche	U
3.284.U.12.40	40	Rond 22	94	Droite	U
3.284.U.22.40	40	Rond 22	94	Gauche	U
3.284.U.12.60	60	Rond 22	94	Droite	U
3.284.U.22.60	60	Rond 22	94	Gauche	U
3.284.U.13.30	30	Profilé 17	92	Droite	U
3.284.U.23.30	30	Profilé 17	92	Gauche	U
3.284.U.13.35	35	Profilé 17	92	Droite	U
3.284.U.23.35	35	Profilé 17	92	Gauche	U
3.284.U.13.40	40	Profilé 17	92	Droite	U
3.284.U.23.40	40	Profilé 17	92	Gauche	U
3.284.U.13.60	60	Profilé 17	92	Droite	U
3.284.U.23.60	60	Profilé 17	92	Gauche	U

Autres exécutions :

- Distance au canon 70, 80 mm

Indication :

Voir pages 112-118 pour les gâches



MFliplock multipoints anti-panique E mécanique 23444PE

Serrure encastrée multipoints anti-panique E, mécanique MSL 23444PE



- Avancement du pêne dormant de 20 mm
- Avec levier
- Carré 9 mm
- Bec de cane prévu pour montage avec gâche électrique
- Compatible avec contact de fond de pêne MSL 1886
- Têtière Inox mat

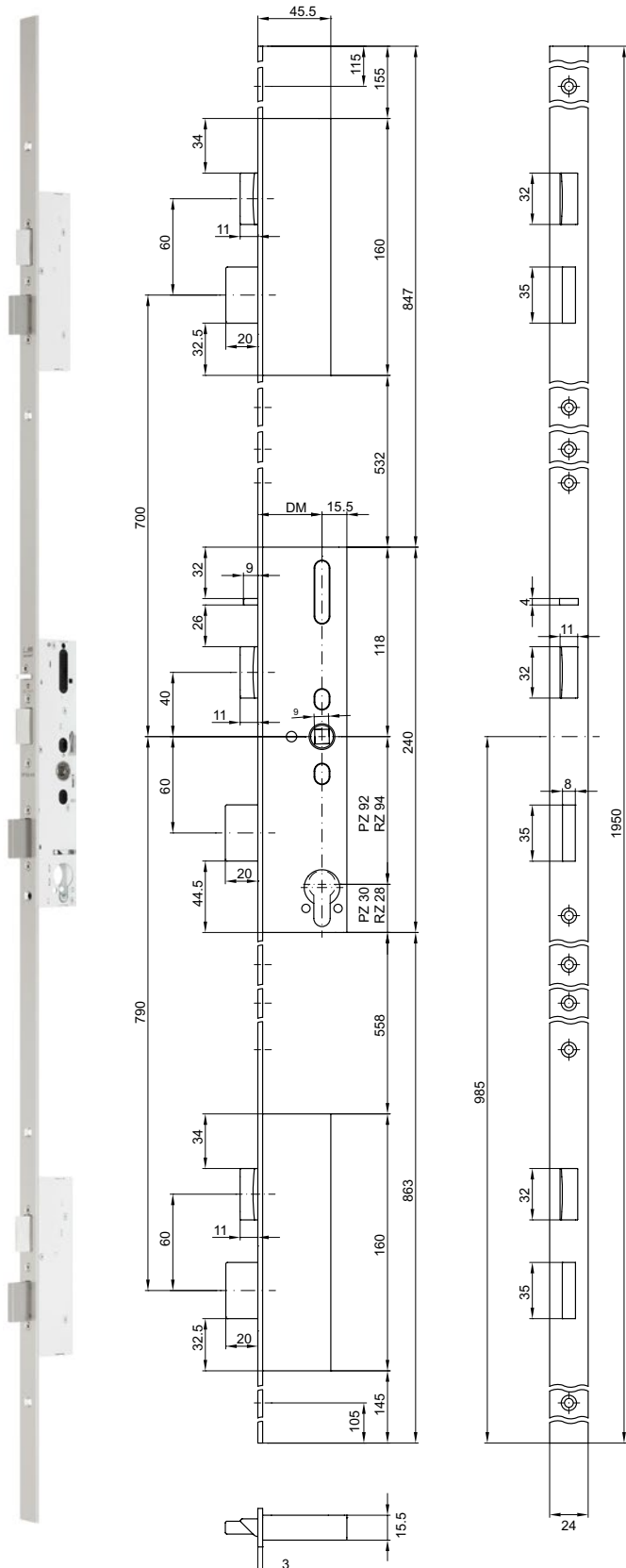
N° d'art.	Dis- tance au canon	Découpe	En- traxe	Sens d'ouver- ture DIN	Têtière 24 mm
3.23444.12.30	30	Rond 22	94	Droite	Plate
3.23444.22.30	30	Rond 22	94	Gauche	Plate
3.23444.12.35	35	Rond 22	94	Droite	Plate
3.23444.22.35	35	Rond 22	94	Gauche	Plate
3.23444.12.40	40	Rond 22	94	Droite	Plate
3.23444.22.40	40	Rond 22	94	Gauche	Plate
3.23444.12.60	60	Rond 22	94	Droite	Plate
3.23444.22.60	60	Rond 22	94	Gauche	Plate
3.23444.13.30	30	Profilé 17	92	Droite	Plate
3.23444.23.30	30	Profilé 17	92	Gauche	Plate
3.23444.13.35	35	Profilé 17	92	Droite	Plate
3.23444.23.35	35	Profilé 17	92	Gauche	Plate
3.23444.13.40	40	Profilé 17	92	Droite	Plate
3.23444.23.40	40	Profilé 17	92	Gauche	Plate
3.23444.13.60	60	Profilé 17	92	Droite	Plate
3.23444.23.60	60	Profilé 17	92	Gauche	Plate
3.23444.U.12.30	30	Rond 22	94	Droite	U
3.23444.U.22.30	30	Rond 22	94	Gauche	U
3.23444.U.12.35	35	Rond 22	94	Droite	U
3.23444.U.22.35	35	Rond 22	94	Gauche	U
3.23444.U.12.40	40	Rond 22	94	Droite	U
3.23444.U.22.40	40	Rond 22	94	Gauche	U
3.23444.U.12.60	60	Rond 22	94	Droite	U
3.23444.U.22.60	60	Rond 22	94	Gauche	U
3.23444.U.13.30	30	Profilé 17	92	Droite	U
3.23444.U.23.30	30	Profilé 17	92	Gauche	U
3.23444.U.13.35	35	Profilé 17	92	Droite	U
3.23444.U.23.35	35	Profilé 17	92	Gauche	U
3.23444.U.13.40	40	Profilé 17	92	Droite	U
3.23444.U.23.40	40	Profilé 17	92	Gauche	U
3.23444.U.13.60	60	Profilé 17	92	Droite	U
3.23444.U.23.60	60	Profilé 17	92	Gauche	U

Autres exécutions :

- Distance au canon 70, 80 mm

Indication :

Voir pages 112-118 pour les gâches



MFliplock multipoint anti-panique E 24444PF

Serrure encastrée multipoints anti-panique E pour porte à un vantail MSL 24444PE



- Becs de cane pivotant
- Avancement du pêne dormant de 20 mm
- Avec levier
- Carré 9 mm
- Têtière Inox mat

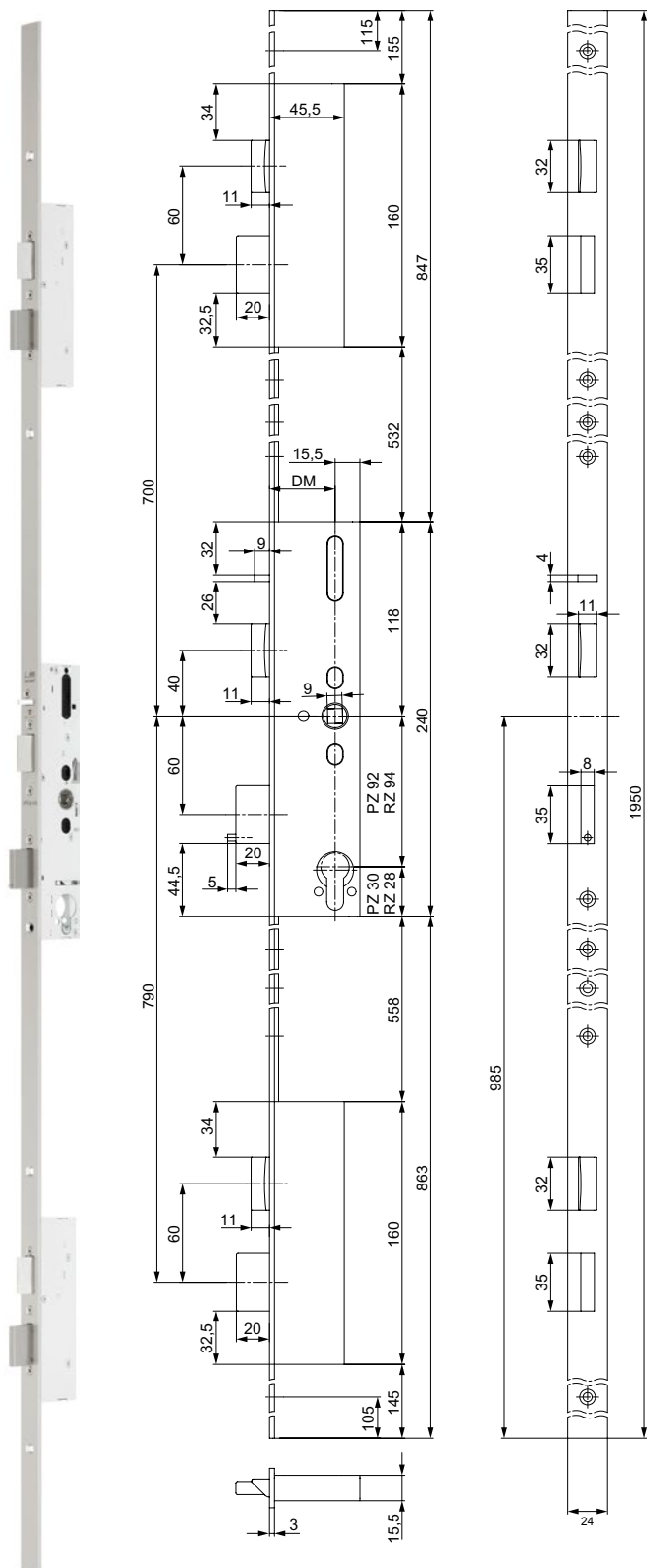
N° d'art.	Dis- tance au canon	Découpe	En- traxe	Sens d'ouver- ture DIN	Têtière 24 mm
3.24444.12.30	30	Rond 22	94	Droite	Plate
3.24444.22.30	30	Rond 22	94	Gauche	Plate
3.24444.12.35	35	Rond 22	94	Droite	Plate
3.24444.22.35	35	Rond 22	94	Gauche	Plate
3.24444.12.40	40	Rond 22	94	Droite	Plate
3.24444.22.40	40	Rond 22	94	Gauche	Plate
3.24444.12.60	60	Rond 22	94	Droite	Plate
3.24444.22.60	60	Rond 22	94	Gauche	Plate
3.24444.13.30	30	Profilé 17	92	Droite	Plate
3.24444.23.30	30	Profilé 17	92	Gauche	Plate
3.24444.13.35	35	Profilé 17	92	Droite	Plate
3.24444.23.35	35	Profilé 17	92	Gauche	Plate
3.24444.13.40	40	Profilé 17	92	Droite	Plate
3.24444.23.40	40	Profilé 17	92	Gauche	Plate
3.24444.13.60	60	Profilé 17	92	Droite	Plate
3.24444.23.60	60	Profilé 17	92	Gauche	Plate
3.24444.U.12.30	30	Rond 22	94	Droite	U
3.24444.U.22.30	30	Rond 22	94	Gauche	U
3.24444.U.12.35	35	Rond 22	94	Droite	U
3.24444.U.22.35	35	Rond 22	94	Gauche	U
3.24444.U.12.40	40	Rond 22	94	Droite	U
3.24444.U.22.40	40	Rond 22	94	Gauche	U
3.24444.U.12.60	60	Rond 22	94	Droite	U
3.24444.U.22.60	60	Rond 22	94	Gauche	U
3.24444.U.13.30	30	Profilé 17	92	Droite	U
3.24444.U.23.30	30	Profilé 17	92	Gauche	U
3.24444.U.13.35	35	Profilé 17	92	Droite	U
3.24444.U.23.35	35	Profilé 17	92	Gauche	U
3.24444.U.13.40	40	Profilé 17	92	Droite	U
3.24444.U.23.40	40	Profilé 17	92	Gauche	U
3.24444.U.13.60	60	Profilé 17	92	Droite	U
3.24444.U.23.60	60	Profilé 17	92	Gauche	U

Autres exécutions :

- Distance au canon 70, 80 mm

Indication :

Voir pages 112-118 pour les gâches



MFliplock multipoints anti-panique E pour porte à deux vantaux 24444PE-ZF

Serrure encastrée multipoints anti-panique E pour porte à deux vantaux MSL 24444PE-ZF

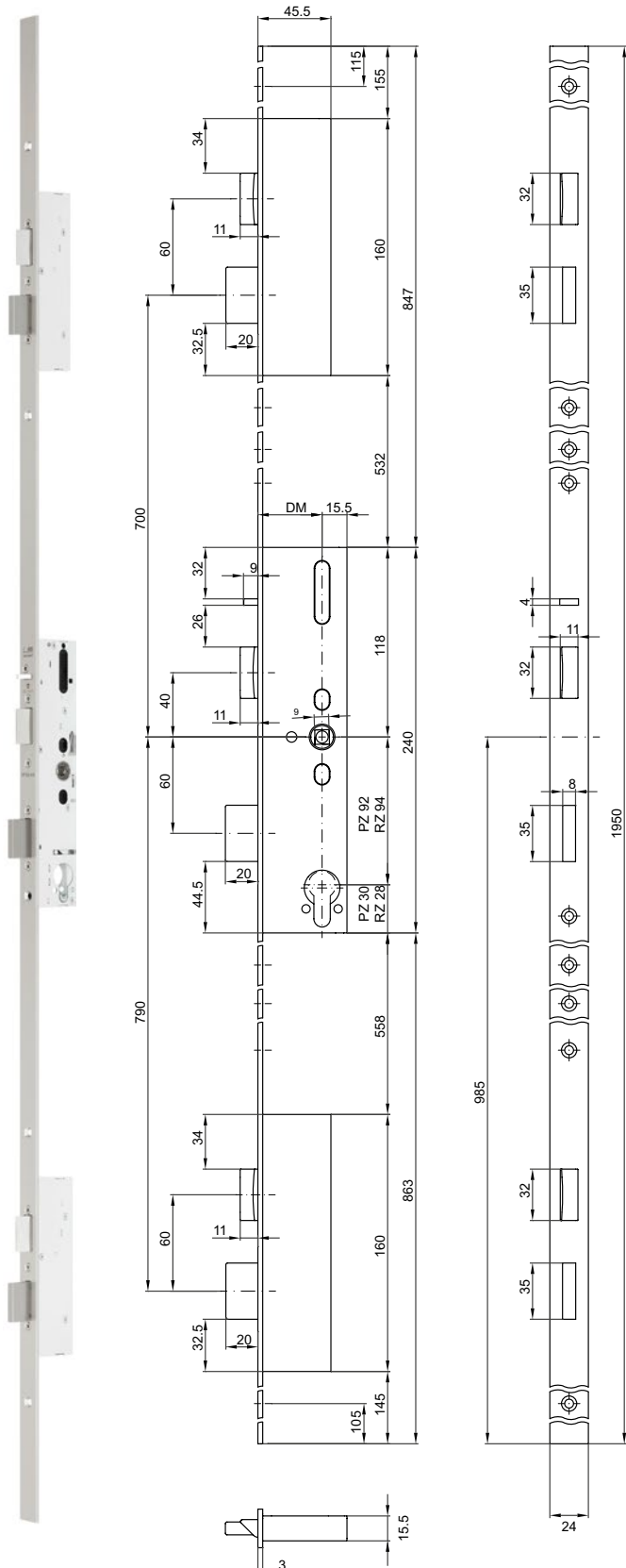


- Becs de cane pivotant
- Avancement du pêne dormant de 20 mm
- Avec levier
- Carré 9 mm
- Têtière Inox mat

N° d'art.	Dis- tance au canon	Dé- coupe	En- traxe	Sens d'ouver- ture DIN	Têtière 24 mm
3.24444.ZF.12.30	30	Rond 22	94	Droite	Plate
3.24444.ZF.22.30	30	Rond 22	94	Gauche	Plate
3.24444.ZF.12.35	35	Rond 22	94	Droite	Plate
3.24444.ZF.22.35	35	Rond 22	94	Gauche	Plate
3.24444.ZF.12.40	40	Rond 22	94	Droite	Plate
3.24444.ZF.22.40	40	Rond 22	94	Gauche	Plate
3.24444.ZF.12.60	60	Rond 22	94	Droite	Plate
3.24444.ZF.22.60	60	Rond 22	94	Gauche	Plate
3.24444.ZF.13.30	30	Profilé 17	92	Droite	Plate
3.24444.ZF.23.30	30	Profilé 17	92	Gauche	Plate
3.24444.ZF.13.35	35	Profilé 17	92	Droite	Plate
3.24444.ZF.23.35	35	Profilé 17	92	Gauche	Plate
3.24444.ZF.13.40	40	Profilé 17	92	Droite	Plate
3.24444.ZF.23.40	40	Profilé 17	92	Gauche	Plate
3.24444.ZF.13.60	60	Profilé 17	92	Droite	Plate
3.24444.ZF.23.60	60	Profilé 17	92	Gauche	Plate
3.24444.U.ZF.12.30	30	Rond 22	94	Droite	U
3.24444.U.ZF.22.30	30	Rond 22	94	Gauche	U
3.24444.U.ZF.12.35	35	Rond 22	94	Droite	U
3.24444.U.ZF.22.35	35	Rond 22	94	Gauche	U
3.24444.U.ZF.12.40	40	Rond 22	94	Droite	U
3.24444.U.ZF.22.40	40	Rond 22	94	Gauche	U
3.24444.U.ZF.12.60	60	Rond 22	94	Droite	U
3.24444.U.ZF.22.60	60	Rond 22	94	Gauche	U
3.24444.U.ZF.13.30	30	Profilé 17	92	Droite	U
3.24444.U.ZF.23.30	30	Profilé 17	92	Gauche	U
3.24444.U.ZF.13.35	35	Profilé 17	92	Droite	U
3.24444.U.ZF.23.35	35	Profilé 17	92	Gauche	U
3.24444.U.ZF.13.40	40	Profilé 17	92	Droite	U
3.24444.U.ZF.23.40	40	Profilé 17	92	Gauche	U
3.24444.U.ZF.13.60	60	Profilé 17	92	Droite	U
3.24444.U.ZF.23.60	60	Profilé 17	92	Gauche	U

Autres exécutions :
• Distance au canon 70, 80 mm

Indication :
Voir pages 112-118 pour les gâches



MFliplock multipoints anti-panique B 24446PBa

Serrure encastrée multipoints, anti-panique B pour porte à un vantail s'ouvrant sur l'extérieur MSL 24446PBa



- Becs de cane pivotant
- Avancement du pêne dormant de 20 mm
- Avec levier
- Carré 9 mm partagé
- Compatible avec contact de fond de pêne MSL 1886
- Têtière Inox mat

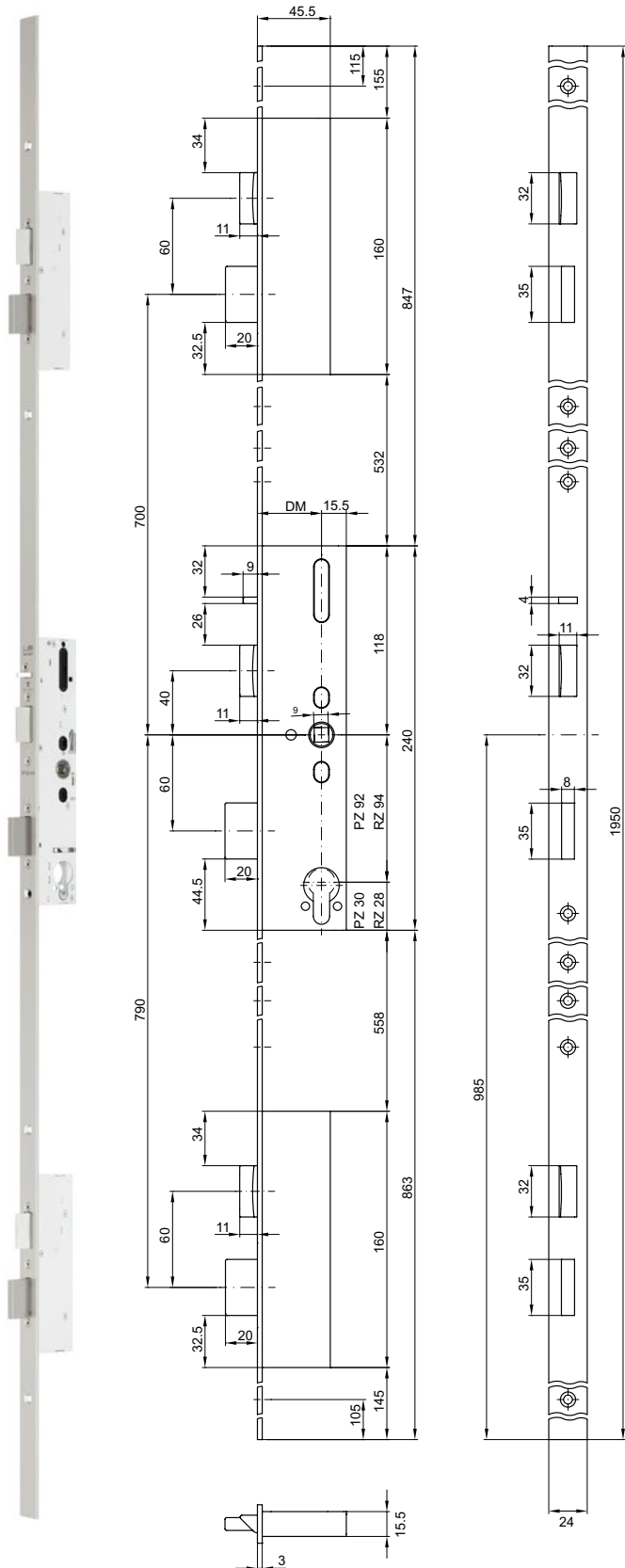
N° d'art.	Dis- tance au canon	Découpe	En- traxe	Sens d'ouver- ture DIN	Têtière 24 mm
3.24446.12.30	30	Rond 22	94	Droite	Plate
3.24446.22.30	30	Rond 22	94	Gauche	Plate
3.24446.12.35	35	Rond 22	94	Droite	Plate
3.24446.22.35	35	Rond 22	94	Gauche	Plate
3.24446.12.40	40	Rond 22	94	Droite	Plate
3.24446.22.40	40	Rond 22	94	Gauche	Plate
3.24446.12.60	60	Rond 22	94	Droite	Plate
3.24446.22.60	60	Rond 22	94	Gauche	Plate
3.24446.13.30	30	Profilé 17	92	Droite	Plate
3.24446.23.30	30	Profilé 17	92	Gauche	Plate
3.24446.13.35	35	Profilé 17	92	Droite	Plate
3.24446.23.35	35	Profilé 17	92	Gauche	Plate
3.24446.13.40	40	Profilé 17	92	Droite	Plate
3.24446.23.40	40	Profilé 17	92	Gauche	Plate
3.24446.13.60	60	Profilé 17	92	Droite	Plate
3.24446.23.60	60	Profilé 17	92	Gauche	Plate
3.24446.U.12.30	30	Rond 22	94	Droite	U
3.24446.U.22.30	30	Rond 22	94	Gauche	U
3.24446.U.12.35	35	Rond 22	94	Droite	U
3.24446.U.22.35	35	Rond 22	94	Gauche	U
3.24446.U.12.40	40	Rond 22	94	Droite	U
3.24446.U.22.40	40	Rond 22	94	Gauche	U
3.24446.U.12.60	60	Rond 22	94	Droite	U
3.24446.U.22.60	60	Rond 22	94	Gauche	U
3.24446.U.13.30	30	Profilé 17	92	Droite	U
3.24446.U.23.30	30	Profilé 17	92	Gauche	U
3.24446.U.13.35	35	Profilé 17	92	Droite	U
3.24446.U.23.35	35	Profilé 17	92	Gauche	U
3.24446.U.13.40	40	Profilé 17	92	Droite	U
3.24446.U.23.40	40	Profilé 17	92	Gauche	U
3.24446.U.13.60	60	Profilé 17	92	Droite	U
3.24446.U.23.60	60	Profilé 17	92	Gauche	U

Autres exécutions :

- Distance au canon 70, 80 mm
- Ouverture à l'intérieur PBe

Indication :

Voir pages 112-118 pour les gâches



MFliplock anti-panique E verrouillage automatique pour porte à un vantail

Serrure multipoints encastrée anti-panique E, verrouillage automatique pour porte à un vantail MSL 24544PE-SV



- Bec de cane pivotant
- Avancement du pêne dormant de 20 mm
- Avec levier
- Carré 9 mm
- Têtière Inox mat

N° d'art.	Dis- tance au canon	Découpe	En- traxe	Sens d'ouver- ture DIN	Têtière 24 mm
3.24544.12.30	30	Rond 22	94	Droite	Plate
3.24544.22.30	30	Rond 22	94	Gauche	Plate
3.24544.12.35	35	Rond 22	94	Droite	Plate
3.24544.22.35	35	Rond 22	94	Gauche	Plate
3.24544.12.40	40	Rond 22	94	Droite	Plate
3.24544.22.40	40	Rond 22	94	Gauche	Plate
3.24544.12.60	60	Rond 22	94	Droite	Plate
3.24544.22.60	60	Rond 22	94	Gauche	Plate
3.24544.13.30	30	Profilé 17	92	Droite	Plate
3.24544.23.30	30	Profilé 17	92	Gauche	Plate
3.24544.13.35	35	Profilé 17	92	Droite	Plate
3.24544.23.35	35	Profilé 17	92	Gauche	Plate
3.24544.13.40	40	Profilé 17	92	Droite	Plate
3.24544.23.40	40	Profilé 17	92	Gauche	Plate
3.24544.13.60	60	Profilé 17	92	Droite	Plate
3.24544.23.60	60	Profilé 17	92	Gauche	Plate
3.24544.U.12.30	30	Rond 22	94	Droite	U
3.24544.U.22.30	30	Rond 22	94	Gauche	U
3.24544.U.12.35	35	Rond 22	94	Droite	U
3.24544.U.22.35	35	Rond 22	94	Gauche	U
3.24544.U.12.40	40	Rond 22	94	Droite	U
3.24544.U.22.40	40	Rond 22	94	Gauche	U
3.24544.U.12.60	60	Rond 22	94	Droite	U
3.24544.U.22.60	60	Rond 22	94	Gauche	U
3.24544.U.13.30	30	Profilé 17	92	Droite	U
3.24544.U.23.30	30	Profilé 17	92	Gauche	U
3.24544.U.13.35	35	Profilé 17	92	Droite	U
3.24544.U.23.35	35	Profilé 17	92	Gauche	U
3.24544.U.13.40	40	Profilé 17	92	Droite	U
3.24544.U.23.40	40	Profilé 17	92	Gauche	U
3.24544.U.13.60	60	Profilé 17	92	Droite	U
3.24544.U.23.60	60	Profilé 17	92	Gauche	U

Autres exécutions :

- Distance au canon 70, 80 mm

Indication :

Non-compatible avec des contacts de fonds de pêne
Voir pages 112-118 pour les gâches

MFliplock multipoints anti-panique E verrouillage automatique pour porte à deux vantaux 24544PE-SV-ZF

Serrure multipoints encastrée anti-panique E, verrouillage automatique, pour porte à deux vantaux MSL 24544PE-SV-ZF



- Bec de cane pivotant
- Avancement du pêne dormant de 20 mm
- Avec levier
- Carré 9 mm
- Têtière Inox mat

N° d'art.	Dis- tance au canon	Découpe	En- traxe	Sens d'ouver- ture DIN	Têtière 24 mm
-----------	------------------------------	---------	--------------	------------------------------	------------------

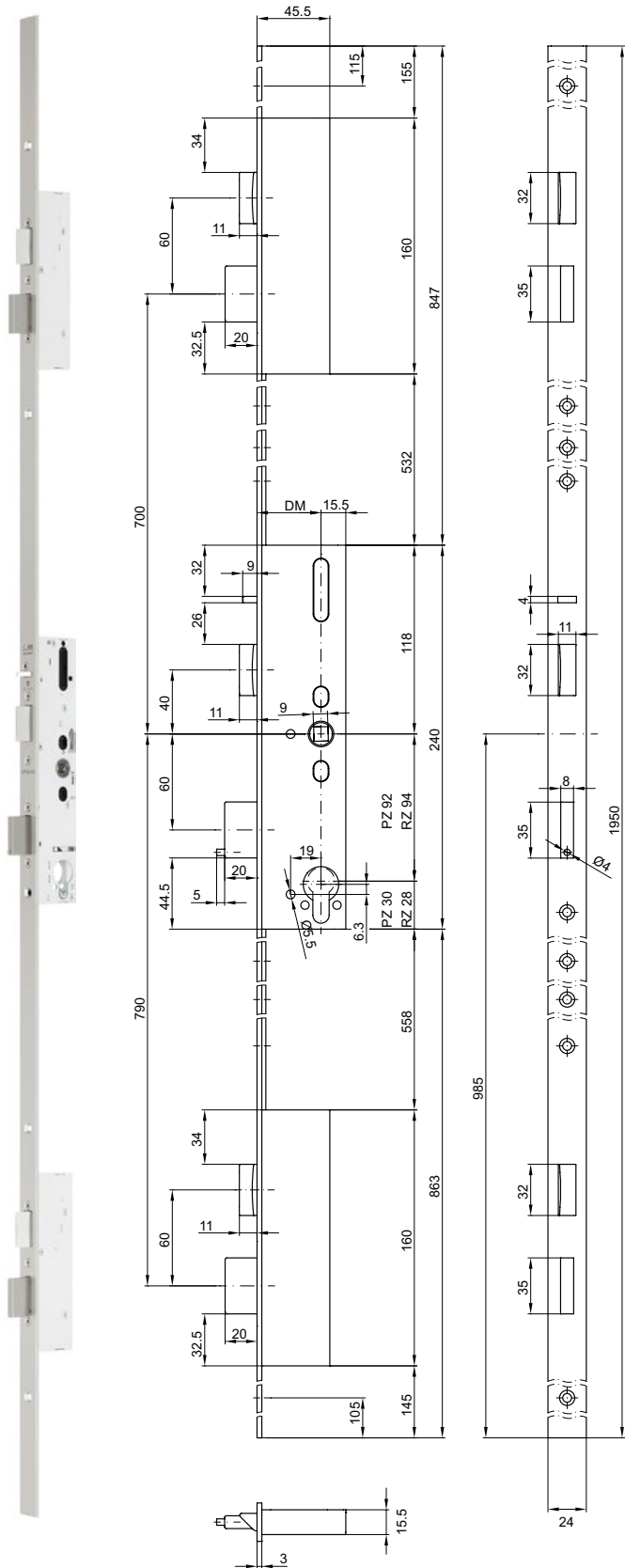
3.24544.ZF.12.30	30	Rond 22	94	Droite	Plate
3.24544.ZF.22.30	30	Rond 22	94	Gauche	Plate
3.24544.ZF.12.35	35	Rond 22	94	Droite	Plate
3.24544.ZF.22.35	35	Rond 22	94	Gauche	Plate
3.24544.ZF.12.40	40	Rond 22	94	Droite	Plate
3.24544.ZF.22.40	40	Rond 22	94	Gauche	Plate
3.24544.ZF.12.60	60	Rond 22	94	Droite	Plate
3.24544.ZF.22.60	60	Rond 22	94	Gauche	Plate
3.24544.ZF.13.30	30	Profilé 17	92	Droite	Plate
3.24544.ZF.23.30	30	Profilé 17	92	Gauche	Plate
3.24544.ZF.13.35	35	Profilé 17	92	Droite	Plate
3.24544.ZF.23.35	35	Profilé 17	92	Gauche	Plate
3.24544.ZF.13.40	40	Profilé 17	92	Droite	Plate
3.24544.ZF.23.40	40	Profilé 17	92	Gauche	Plate
3.24544.ZF.13.60	60	Profilé 17	92	Droite	Plate
3.24544.ZF.23.60	60	Profilé 17	92	Gauche	Plate
3.24544.UZF.12.30	30	Rond 22	94	Droite	U
3.24544.UZF.22.30	30	Rond 22	94	Gauche	U
3.24544.UZF.12.35	35	Rond 22	94	Droite	U
3.24544.UZF.22.35	35	Rond 22	94	Gauche	U
3.24544.UZF.12.40	40	Rond 22	94	Droite	U
3.24544.UZF.22.40	40	Rond 22	94	Gauche	U
3.24544.UZF.12.60	60	Rond 22	94	Droite	U
3.24544.UZF.22.60	60	Rond 22	94	Gauche	U
3.24544.UZF.13.30	30	Profilé 17	92	Droite	U
3.24544.UZF.23.30	30	Profilé 17	92	Gauche	U
3.24544.UZF.13.35	35	Profilé 17	92	Droite	U
3.24544.UZF.23.35	35	Profilé 17	92	Gauche	U
3.24544.UZF.13.40	40	Profilé 17	92	Droite	U
3.24544.UZF.23.40	40	Profilé 17	92	Gauche	U
3.24544.UZF.13.60	60	Profilé 17	92	Droite	U
3.24544.UZF.23.60	60	Profilé 17	92	Gauche	U

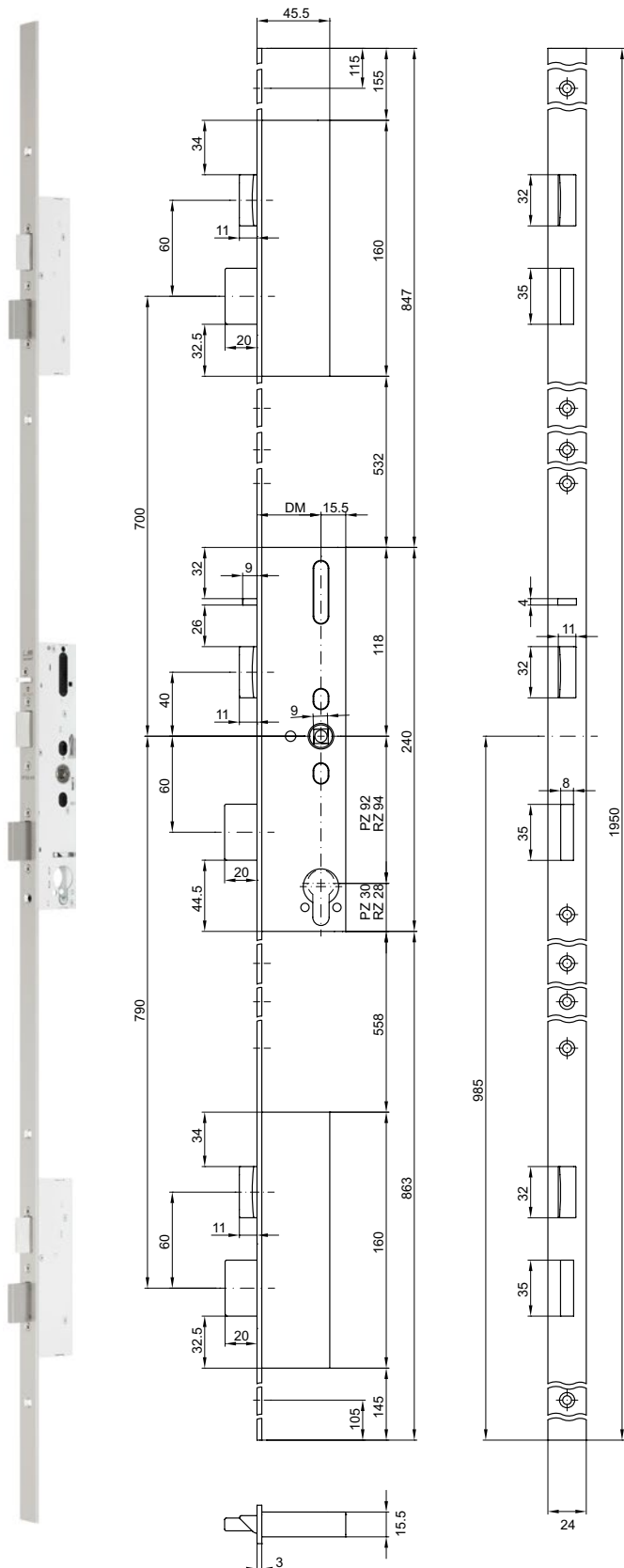
Autres exécutions :

- Distance au canon 70, 80 mm

Indication :

Voir pages 112-118 pour les gâches





MFliplock multipoints anti-panique B verrouillage automatique 24546PBa-SV

Serrure multipoints encastrée anti-panique B, verrouillage automatique pour porte à un vantail s'ouvrant vers l'extérieur MSL 24546PBa-SV



- Becs de cane pivotant
- Avancement du pêne dormant de 20 mm
- Avec levier
- Carré 9 mm partagé
- Têtière Inox mat

N° d'art.	Dis- tance au canon	Découpe	En- traxe	Sens d'ouver- ture DIN	Têtière 24 mm
3.24546.12.30	30	Rond 22	94	Droite	Plate
3.24546.22.30	30	Rond 22	94	Gauche	Plate
3.24546.12.35	35	Rond 22	94	Droite	Plate
3.24546.22.35	35	Rond 22	94	Gauche	Plate
3.24546.12.40	40	Rond 22	94	Droite	Plate
3.24546.22.40	40	Rond 22	94	Gauche	Plate
3.24546.12.60	60	Rond 22	94	Droite	Plate
3.24546.22.60	60	Rond 22	94	Gauche	Plate
3.24546.13.30	30	Profilé 17	92	Droite	Plate
3.24564.23.30	30	Profilé 17	92	Gauche	Plate
3.24546.13.35	35	Profilé 17	92	Droite	Plate
3.24564.23.35	35	Profilé 17	92	Gauche	Plate
3.24546.13.40	40	Profilé 17	92	Droite	Plate
3.24564.23.40	40	Profilé 17	92	Gauche	Plate
3.24546.13.60	60	Profilé 17	92	Droite	Plate
3.24564.23.60	60	Profilé 17	92	Gauche	Plate
3.24546.U.12.30	30	Rond 22	94	Droite	U
3.24546.U.22.30	30	Rond 22	94	Gauche	U
3.24546.U.12.35	35	Rond 22	94	Droite	U
3.24546.U.22.35	35	Rond 22	94	Gauche	U
3.24546.U.12.40	40	Rond 22	94	Droite	U
3.24546.U.22.40	40	Rond 22	94	Gauche	U
3.24546.U.12.60	60	Rond 22	94	Droite	U
3.24546.U.22.60	60	Rond 22	94	Gauche	U
3.24546.U.13.30	30	Profilé 17	92	Droite	U
3.24546.U.23.30	30	Profilé 17	92	Gauche	U
3.24546.U.13.35	35	Profilé 17	92	Droite	U
3.24546.U.23.35	35	Profilé 17	92	Gauche	U
3.24546.U.13.40	40	Profilé 17	92	Droite	U
3.24546.U.23.40	40	Profilé 17	92	Gauche	U
3.24546.U.13.60	60	Profilé 17	92	Droite	U
3.24546.U.23.60	60	Profilé 17	92	Gauche	U

Autres exécutions :

- Distance au canon 70, 80 mm
- Ouvrant vers l'intérieur PBe

Indication :

Non-compatible avec des contacts de fonds de pêne
Voir pages 112-118 pour les gâches

MFliplock multipoints anti-panique B avec contacts 24476PBa

Serrure multipoints encastrée anti-panique B avec contacts pour porte à un vantail s'ouvrant vers l'extérieur MSL 24476PBa



- Becs de cane pivotant
- Avancement du pêne dormant de 20 mm
- Avec levier
- Carré 9 mm
- Surveillance et signal de retour de l'état de la serrure
- Têtière Inox mat

N° d'art.	Distance au canon	Dé-coupe	En-traxe	Sens d'ouverture DIN	Têtière 24 mm
5.24476.12.30	30	Rond 22	94	Droite	Plate
5.24476.22.30	30	Rond 22	94	Gauche	Plate
5.24476.12.35	35	Rond 22	94	Droite	Plate
5.24476.22.35	35	Rond 22	94	Gauche	Plate
5.24476.12.40	40	Rond 22	94	Droite	Plate
5.24476.22.40	40	Rond 22	94	Gauche	Plate
5.24476.12.60	60	Rond 22	94	Droite	Plate
5.24476.22.60	60	Rond 22	94	Gauche	Plate
5.24476.13.30	30	Profilé 17	92	Droite	Plate
5.24476.23.30	30	Profilé 17	92	Gauche	Plate
5.24476.13.35	35	Profilé 17	92	Droite	Plate
5.24476.23.35	35	Profilé 17	92	Gauche	Plate
5.24476.13.40	40	Profilé 17	92	Droite	Plate
5.24476.23.40	40	Profilé 17	92	Gauche	Plate
5.24476.13.60	60	Profilé 17	92	Droite	Plate
5.24476.23.60	60	Profilé 17	92	Gauche	Plate
5.24476.U.12.30	30	Rond 22	94	Droite	U
5.24476.U.22.30	30	Rond 22	94	Gauche	U
5.24476.U.12.35	35	Rond 22	94	Droite	U
5.24476.U.22.35	35	Rond 22	94	Gauche	U
5.24476.U.12.40	40	Rond 22	94	Droite	U
5.24476.U.22.40	40	Rond 22	94	Gauche	U
5.24476.U.12.60	60	Rond 22	94	Droite	U
5.24476.U.22.60	60	Rond 22	94	Gauche	U
5.24476.U.13.30	30	Profilé 17	92	Droite	U
5.24476.U.23.30	30	Profilé 17	92	Gauche	U
5.24476.U.13.35	35	Profilé 17	92	Droite	U
5.24476.U.23.35	35	Profilé 17	92	Gauche	U
5.24476.U.13.40	40	Profilé 17	92	Droite	U
5.24476.U.23.40	40	Profilé 17	92	Gauche	U
5.24476.U.13.60	60	Profilé 17	92	Droite	U
5.24476.U.23.60	60	Profilé 17	92	Gauche	U

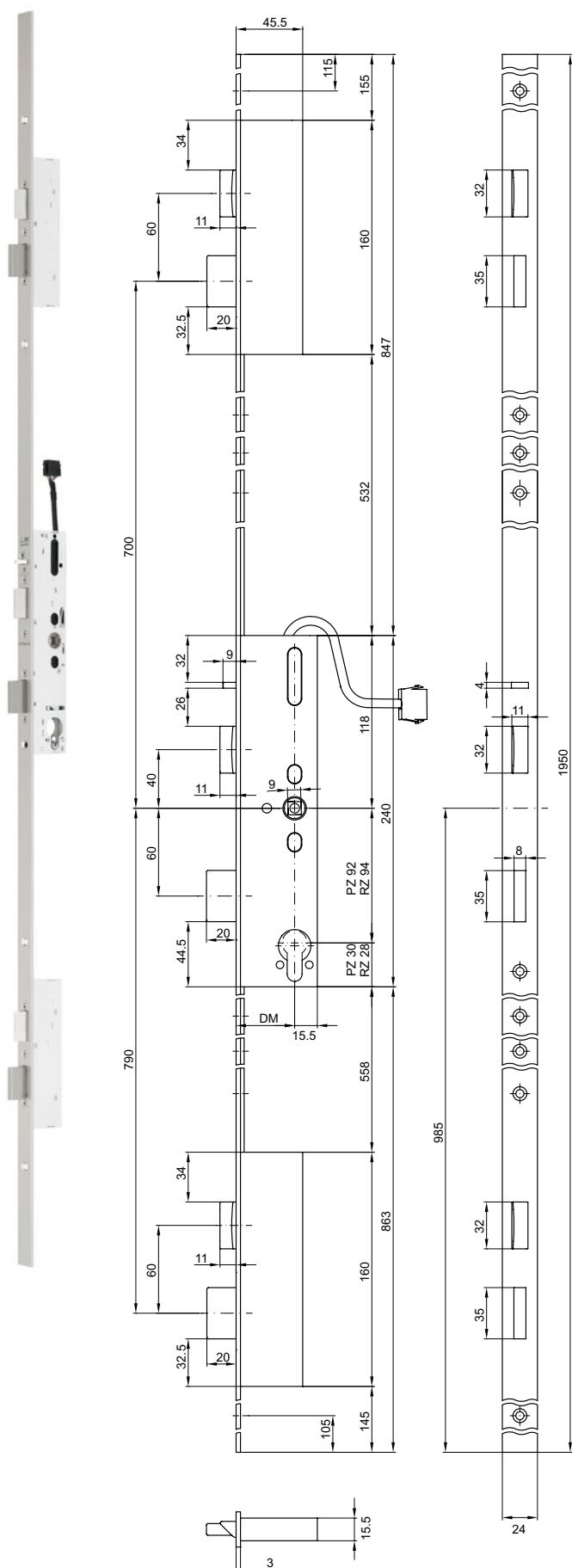
Autres exécutions :

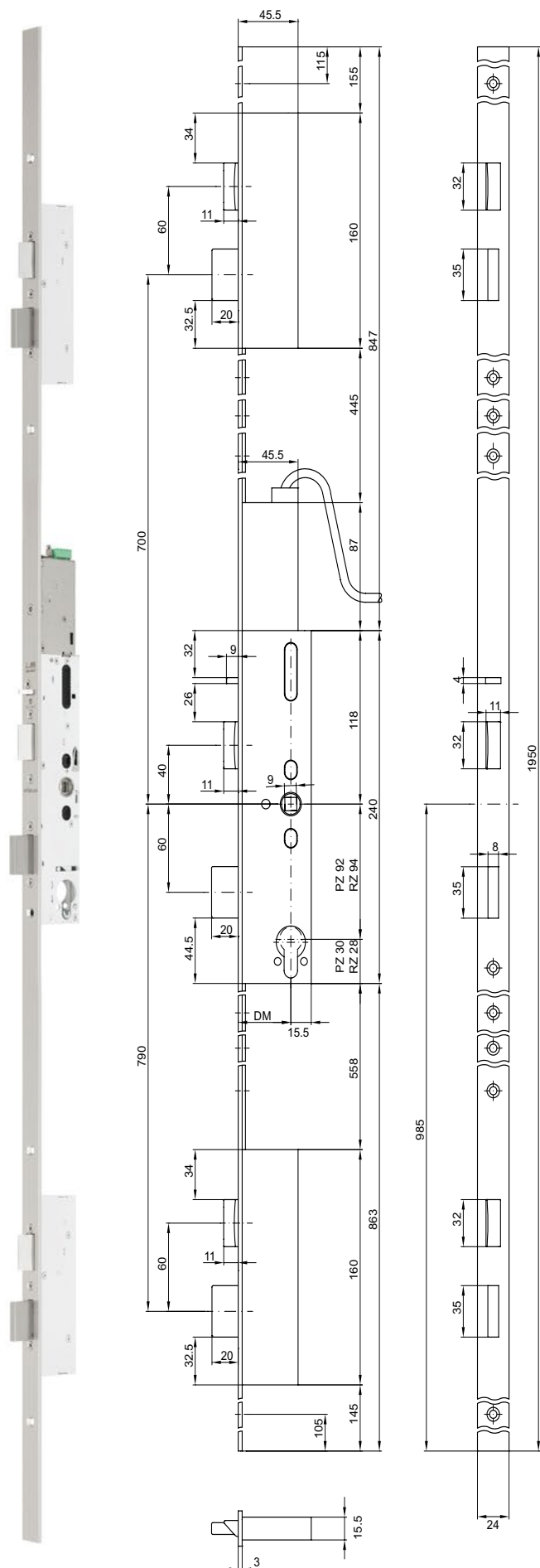
- Distance au canon 70, 80 mm
- Ouverture à l'intérieur PBe

Indication :

Sans câble, passage de câble, voir pages 109 et 139-140
Voir pages 112-118 pour les gâches

* Pêne pilote, poignée, pêne dormant et cylindre





MFLIlock multipoints motorisée anti-panique E 25544PE-SV

Serrure multipoints encastrée motorisée Drive sans retour de contact, anti-panique E à verrouillage automatique pour porte à un vantail MSL 25544PE-SV



- Becs de cane pivotant
- Avancement du pêne dormant de 20 mm
- Avec levier
- Carré 9 mm
- Têtière Inox mat

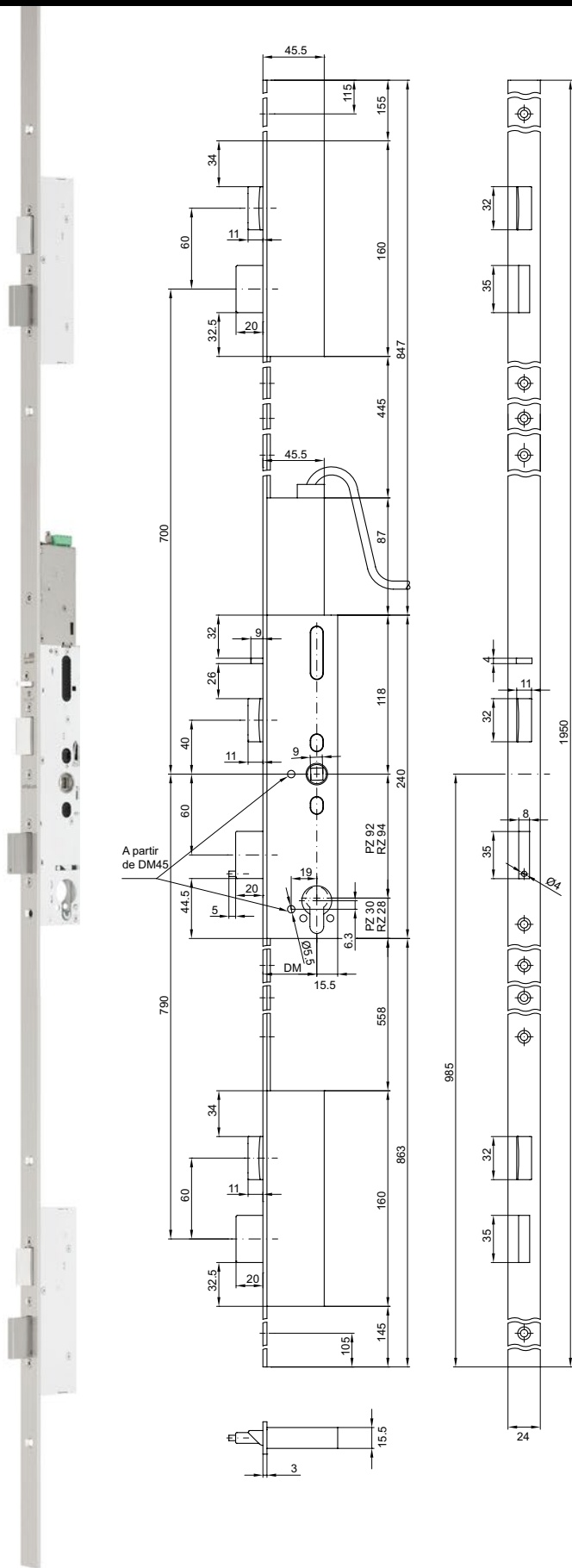
N° d'art.	Dis- tance au canon	Découpe	En- traxe	Sens d'ouver- ture DIN	Têtière 24 mm
5.25544.12.30	30	Rond 22	94	Droite	Plate
5.25544.22.30	30	Rond 22	94	Gauche	Plate
5.25544.12.35	35	Rond 22	94	Droite	Plate
5.25544.22.35	35	Rond 22	94	Gauche	Plate
5.25544.12.40	40	Rond 22	94	Droite	Plate
5.25544.22.40	40	Rond 22	94	Gauche	Plate
5.25544.12.60	60	Rond 22	94	Droite	Plate
5.25544.22.60	60	Rond 22	94	Gauche	Plate
5.25544.13.30	30	Profilé 17	92	Droite	Plate
5.25544.23.30	30	Profilé 17	92	Gauche	Plate
5.25544.13.35	35	Profilé 17	92	Droite	Plate
5.25544.23.35	35	Profilé 17	92	Gauche	Plate
5.25544.13.40	40	Profilé 17	92	Droite	Plate
5.25544.23.40	40	Profilé 17	92	Gauche	Plate
5.25544.13.60	60	Profilé 17	92	Droite	Plate
5.25544.23.60	60	Profilé 17	92	Gauche	Plate
5.25544.U.12.30	30	Rond 22	94	Droite	U
5.25544.U.22.30	30	Rond 22	94	Gauche	U
5.25544.U.12.35	35	Rond 22	94	Droite	U
5.25544.U.22.35	35	Rond 22	94	Gauche	U
5.25544.U.12.40	40	Rond 22	94	Droite	U
5.25544.U.22.40	40	Rond 22	94	Gauche	U
5.25544.U.12.60	60	Rond 22	94	Droite	U
5.25544.U.22.60	60	Rond 22	94	Gauche	U
5.25544.U.13.30	30	Profilé 17	92	Droite	U
5.25544.U.23.30	30	Profilé 17	92	Gauche	U
5.25544.U.13.35	35	Profilé 17	92	Droite	U
5.25544.U.23.35	35	Profilé 17	92	Gauche	U
5.25544.U.13.40	40	Profilé 17	92	Droite	U
5.25544.U.23.40	40	Profilé 17	92	Gauche	U
5.25544.U.13.60	60	Profilé 17	92	Droite	U
5.25544.U.23.60	60	Profilé 17	92	Gauche	U

Autres exécutions :

- Distance au canon 70, 80 mm

Indication :

Non-compatible avec des contacts de fonds de pêne Sans câble, passage de câble, voir pages 109 et 139-140 Voir pages 112-118 pour les gâches



MFliplock multipoint motorisée anti-panique E pour porte à deux vantaux 25544PE-SV-ZF

Serrure multipoints encastrée motorisée Drive sans retour de contact, anti-panique E à verrouillage automatique pour porte à deux vantaux MSL 25544PE-SV-ZF



- Becs de cane pivotant
- Avancement du pêne dormant de 20 mm
- Avec levier
- Carré 9 mm
- Têtière Inox mat

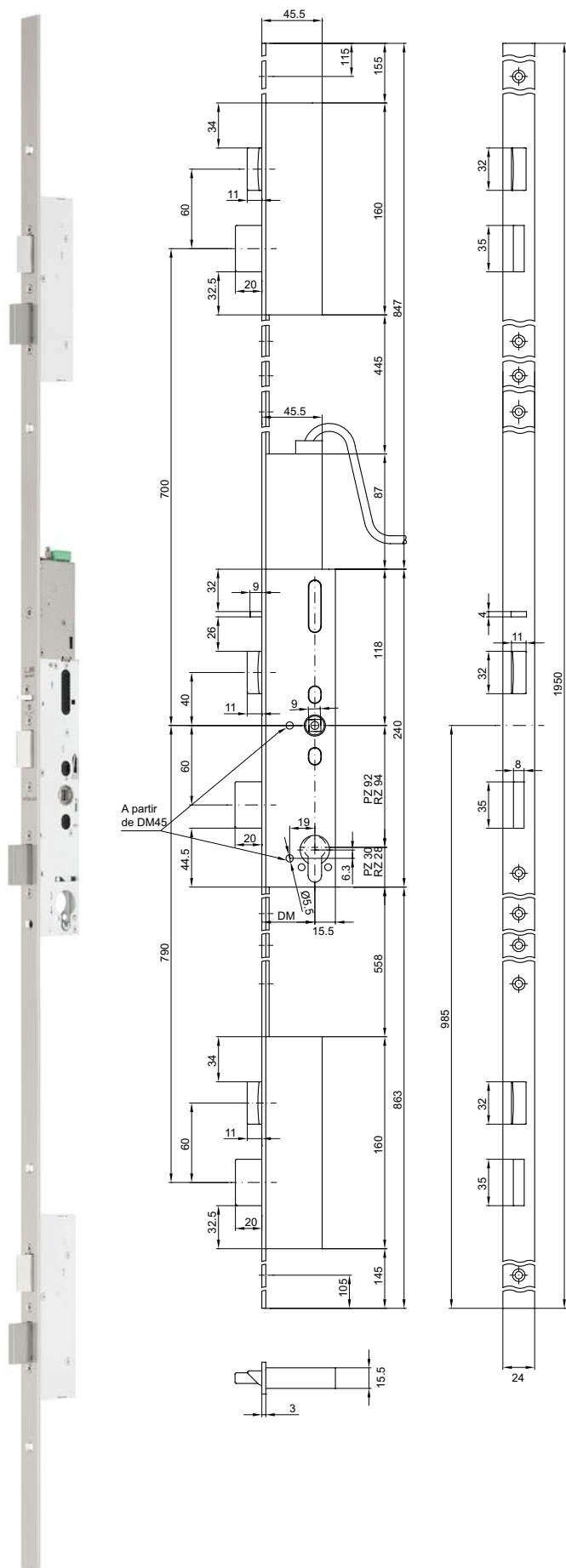
N° d'art.	Dis- tance au canon	Dé- coupe	En- traxe	Sens d'ouver- ture DIN	Têtière 24 mm
5.25544.ZF.12.30	30	Rond 22	94	Droite	Plate
5.25544.ZF.22.30	30	Rond 22	94	Gauche	Plate
5.25544.ZF.12.35	35	Rond 22	94	Droite	Plate
5.25544.ZF.22.35	35	Rond 22	94	Gauche	Plate
5.25544.ZF.12.40	40	Rond 22	94	Droite	Plate
5.25544.ZF.22.40	40	Rond 22	94	Gauche	Plate
5.25544.ZF.12.60	60	Rond 22	94	Droite	Plate
5.25544.ZF.22.60	60	Rond 22	94	Gauche	Plate
5.25544.ZF.13.30	30	Profilé 17	92	Droite	Plate
5.25544.ZF.23.30	30	Profilé 17	92	Gauche	Plate
5.25544.ZF.13.35	35	Profilé 17	92	Droite	Plate
5.25544.ZF.23.35	35	Profilé 17	92	Gauche	Plate
5.25544.ZF.13.40	40	Profilé 17	92	Droite	Plate
5.25544.ZF.23.40	40	Profilé 17	92	Gauche	Plate
5.25544.ZF.13.60	60	Profilé 17	92	Droite	Plate
5.25544.ZF.23.60	60	Profilé 17	92	Gauche	Plate
5.25544.U.ZF.12.30	30	Rond 22	94	Droite	U
5.25544.U.ZF.22.30	30	Rond 22	94	Gauche	U
5.25544.U.ZF.12.35	35	Rond 22	94	Droite	U
5.25544.U.ZF.22.35	35	Rond 22	94	Gauche	U
5.25544.U.ZF.12.40	40	Rond 22	94	Droite	U
5.25544.U.ZF.22.40	40	Rond 22	94	Gauche	U
5.25544.U.ZF.12.60	60	Rond 22	94	Droite	U
5.25544.U.ZF.22.60	60	Rond 22	94	Gauche	U
5.25544.U.ZF.13.30	30	Profilé 17	92	Droite	U
5.25544.U.ZF.23.30	30	Profilé 17	92	Gauche	U
5.25544.U.ZF.13.35	35	Profilé 17	92	Droite	U
5.25544.U.ZF.23.35	35	Profilé 17	92	Gauche	U
5.25544.U.ZF.13.40	40	Profilé 17	92	Droite	U
5.25544.U.ZF.23.40	40	Profilé 17	92	Gauche	U
5.25544.U.ZF.13.60	60	Profilé 17	92	Droite	U
5.25544.U.ZF.23.60	60	Profilé 17	92	Gauche	U

Autres exécutions :

- Distance au canon 70, 80 mm

Indication :

Non-compatible avec des contacts de fonds de pêne Sans câble, passage de câble, voir pages 109 et 139-140 Voir pages 112-118 pour les gâches



MFliplock multipoints motorisée anti-panique E pour porte à deux vantaux 26546PBa-SV

Serrure multipoints encastrée motorisée e-Drive à commande de béquille, anti-panique E, à verrouillage automatique pour porte à un vantail s'ouvrant vers l'extérieur MSL 26546PBa-SV

- Bec de cane pivotant
- Avancement du pêne dormant de 20 mm
- Avec levier
- Carré 9 mm partagé
- Unité moteur installée avec commande moteur intégrée pour le fonctionnement de base (ouvert/fermé). Avec sortie commutée lorsque la serrure est déverrouillée par le moteur. Par ex. pour afficher la position d'ouverture et le signal retour vers l'entraînement de porte électrique.
- Signal d'ouverture (GND) par ex. par empreinte digitale, bouton, minuterie, etc
- Interface électrique RS 485, par ex. pour communication directe via lecteur biométrique et mémoire d'erreurs. Protection anti-manipulation impulsion d'ouverture uniquement via BUS.
- Têtière Inox mat

N° d'art.	Dis- tance au canon	Dé- coupe	En- traxe	Sens d'ouver- ture DIN	Têtière 24 mm
5.26546.12.35	35	Rond 22	94	Droite	Plate
5.26546.22.35	35	Rond 22	94	Gauche	Plate
5.26546.12.60	60	Rond 22	94	Droite	Plate
5.26546.22.60	60	Rond 22	94	Gauche	Plate
5.26546.13.35	35	Profilé 17	92	Droite	Plate
5.26546.23.35	35	Profilé 17	92	Gauche	Plate
5.26546.13.60	60	Profilé 17	92	Droite	Plate
5.26546.23.60	60	Profilé 17	92	Gauche	Plate
5.26546.U.12.35	35	Rond 22	94	Droite	U
5.26546.U.22.35	35	Rond 22	94	Gauche	U
5.26546.U.12.60	60	Rond 22	94	Droite	U
5.26546.U.22.60	60	Rond 22	94	Gauche	U
5.26546.U.13.35	35	Profilé 17	92	Droite	U
5.26546.U.23.35	35	Profilé 17	92	Gauche	U
5.26546.U.13.60	60	Profilé 17	92	Droite	U
5.26546.U.23.60	60	Profilé 17	92	Gauche	U

Autres exécutions :

- Distance au canon 70, 80 mm
- Pour porte à deux-vantaux anti-panique ZF
- Pour porte s'ouvrant vers l'intérieur PBe

Indication :

Non-compatible avec des contacts de fonds de pêne Sans câble, passage de câble, voir pages 109 et 139-140 Voir pages 112-118 pour les gâches

MFliplock multipoints motorisée anti-panique B verrouillage automatique pour porte 26576PBa-SV

Serrure multipoints encastrée motorisée, anti-panique B à commande de poignée, avec contacts, commande d'évaluation externe et verrouillage automatique, pour porte à un vantail s'ouvrant vers l'extérieur MSL 26576PBa-SV

- Bec de cane pivotant
- Avancement du pêne dormant de 20 mm
- Avec levier
- Carré 9 mm
- Fouillot de poignée en 2 parties pour l'embrayage/débrayage motorisé de la poignée extérieure, verrouillage automatique mécanique
- Signal d'ouverture (GND) par ex. par empreinte digitale, bouton, minuterie, etc
- Interface électrique RS 485, par ex. pour communication directe via lecteur biométrique et mémoire d'erreurs. Protection anti-manipulation impulsion d'ouverture uniquement via BUS.
- Évaluation des contacts secs (AWS) : état de la porte, béquille côté anti-panique, contact de fond de pêne temporaire, contact de fond de pêne, contact de cylindre
- Têtière Inox mat

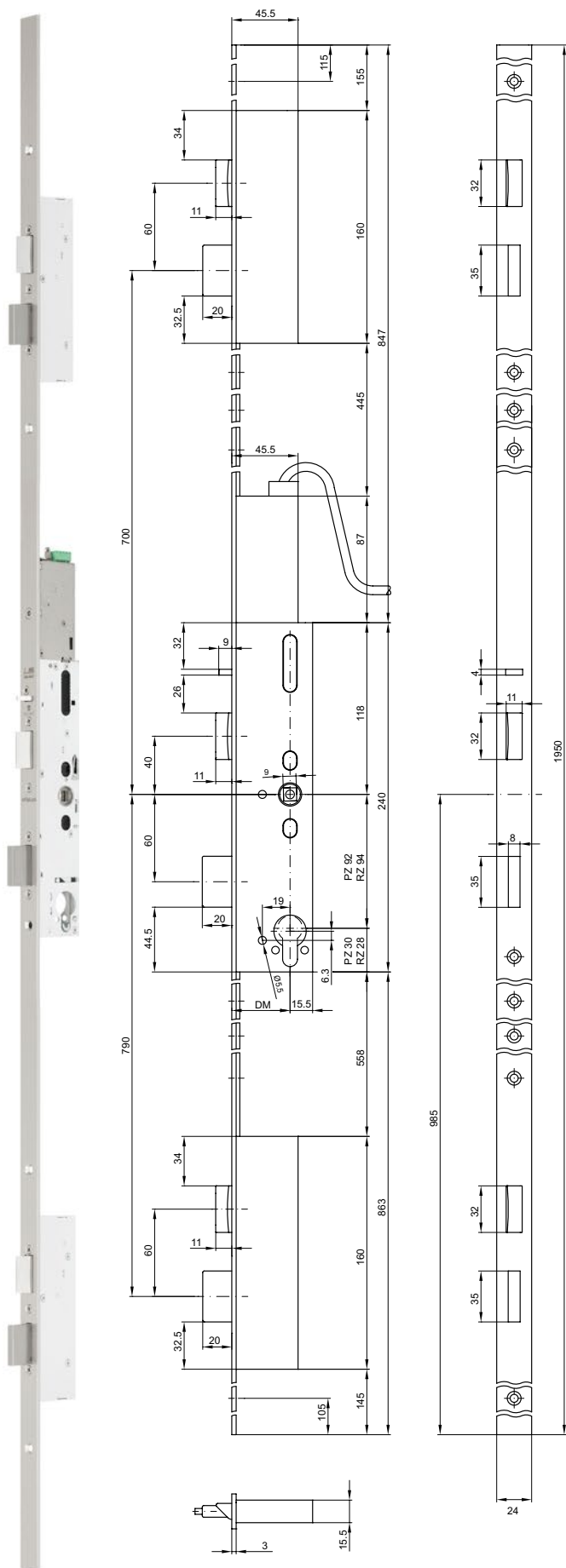
N° d'art.	Dis- tance au canon	Découpe	En- traxe	Sens d'ouver- ture DIN	Tê- tière
5.26576.12.35	35	Rond 22	94	Droite	Plate
5.26576.22.35	35	Rond 22	94	Gauche	Plate
5.26576.12.60	60	Rond 22	94	Droite	Plate
5.26576.22.60	60	Rond 22	94	Gauche	Plate
5.26576.13.35	35	Profilé 17	92	Droite	Plate
5.26576.23.35	35	Profilé 17	92	Gauche	Plate
5.26576.13.60	60	Profilé 17	92	Droite	Plate
5.26576.23.60	60	Profilé 17	92	Gauche	Plate
5.26576.U.12.35	35	Rond 22	94	Droite	U
5.26576.U.22.35	35	Rond 22	94	Gauche	U
5.26576.U.12.60	60	Rond 22	94	Droite	U
5.26576.U.22.60	60	Rond 22	94	Gauche	U
5.26576.U.13.35	35	Profilé 17	92	Droite	U
5.26576.U.23.35	35	Profilé 17	92	Gauche	U
5.26576.U.13.60	60	Profilé 17	92	Droite	U
5.26576.U.23.60	60	Profilé 17	92	Gauche	U

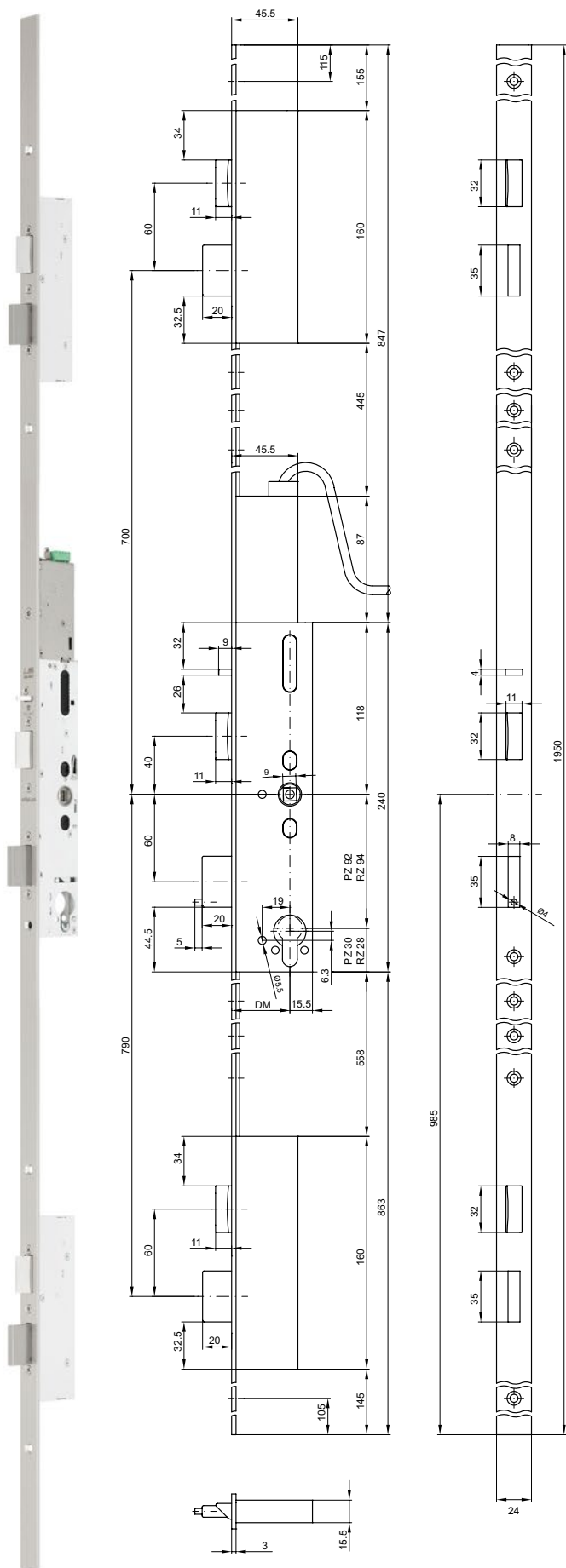
Autres exécutions :

- Distance au canon 70, 80 mm

Indication :

Non-compatible avec des contacts de fonds de pêne
Sans câble, passage de câble, voir pages 109 et 139-140
Voir pages 112-118 pour les gâches





MFliplock multipoints motorisée anti-panique B verrouillage automatique pour porte à deux vantaux 26576PBa-SV-ZF

Serrure multipoints encastrée motorisée, anti-panique B à commande de poignée, avec contacts, commande d'évaluation externe et verrouillage automatique, pour porte à deux vantaux s'ouvrant vers l'extérieur MSL 26576PBa-SV-ZF

- Bec de cane pivotant
- Avancement du pêne dormant de 20 mm
- Avec levier
- Carré 9 mm
- Fouillot de poignée en 2 parties pour l'embrayage/débrayage motorisé de la poignée extérieure, verrouillage automatique mécanique
- Signal d'ouverture (GND) par ex. par empreinte digitale, bouton, minuterie, etc
- Interface électrique RS 485, par ex. pour communication directe via lecteur biométrique et mémoire d'erreurs. Protection anti-manipulation impulsion d'ouverture uniquement via BUS.
- Évaluation des contacts secs (AWS) : état de la porte, béquille côté anti-panique, contact de fond de pêne temporisé, contact de fond de pêne, contact de cylindre
- Têtière Inox mat

N° d'art.	Dis- tance au canon	Découpe	En- traxe	Sens d'ouver- ture DIN	Tê- tière
5.26576.ZF.12.35	35	Rond 22	94	Droite	Plate
5.26576.ZF.22.35	35	Rond 22	94	Gauche	Plate
5.26576.ZF.12.60	60	Rond 22	94	Droite	Plate
5.26576.ZF.22.60	60	Rond 22	94	Gauche	Plate
5.26576.ZF.13.35	35	Profilé 17	92	Droite	Plate
5.26576.ZF.23.35	35	Profilé 17	92	Gauche	Plate
5.26576.ZF.13.60	60	Profilé 17	92	Droite	Plate
5.26576.ZF.23.60	60	Profilé 17	92	Gauche	Plate
5.26576.ZF.U.12.35	35	Rond 22	94	Droite	U
5.26576.ZF.U.22.35	35	Rond 22	94	Gauche	U
5.26576.ZF.U.12.60	60	Rond 22	94	Droite	U
5.26576.ZF.U.22.60	60	Rond 22	94	Gauche	U
5.26576.ZF.U.13.35	35	Profilé 17	92	Droite	U
5.26576.ZF.U.23.35	35	Profilé 17	92	Gauche	U
5.26576.ZF.U.13.60	60	Profilé 17	92	Droite	U
5.26576.ZF.U.23.60	60	Profilé 17	92	Gauche	U

Autres exécutions :

- Distance au canon 70, 80 mm

Indication :

Non-compatible avec des contacts de fonds de pêne
Sans câble, passage de câble, voir pages 109 et 139-140
Voir pages 112-118 pour les gâches



Câble pour Fliplock Check

Câble de raccordement pour check

- 10 ou 20 mètres
- 12 pôles avec fiche

N° d'art.	Longueur	Ø
5.25544.01	10	6
5.25544.02	20	6



Câble pour Fliplock Drive + Accès

Câble de raccordement pour S et MFlipLock et drive

- 10 ou 20 mètres
- 6 pôles

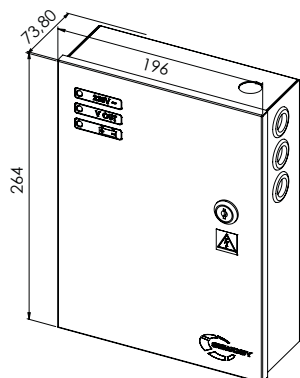
N° d'art.	Longueur	Ø
5.25544.01	10	6,5
5.25544.02	20	6,5



Alimentations

Bloc d'alimentation pour Sfliplock et Mfliplock drive / e-drive / access / e-access

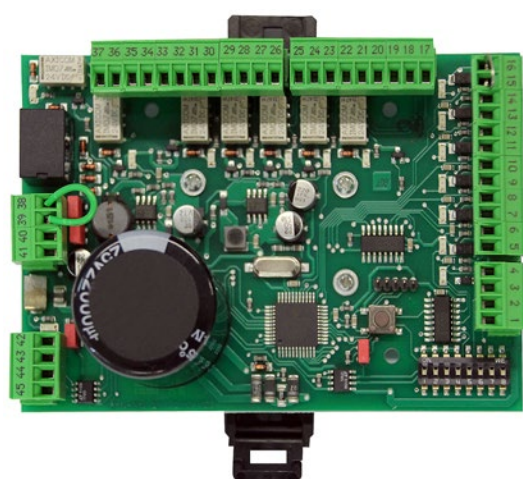
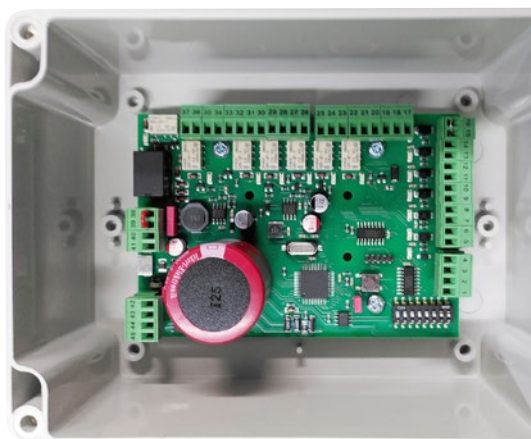
N° d'art.	Tension	Spécificité
5.25544.05	12V DC, 5 A	Sans boîtier pour rail DIN
5.25544.0524	24V DC 2,5 A	Sans boîtier pour rail DIN
5.25544.06	12V DC, 5 A	Avec boîtier 270 x 250 x 95



Coffret d'alimentation

- Coffret métallique avec cylindre et 2 clés
- Alimentation 230V AC
- Tension de sortie 12V DC / 24V DC (+15%)
- Intensité de sortie 5 A / 2,5 A
- Protection IP 40
- Température de fonctionnement 0 + 40 °C
- Possibilité avec batterie 12V, 7A/h

N° d'art.
5.260.0



Commande AWS

Commande externe pour adaptée pour les serrures motorisées multipoint FlipLock access/e-access, pour l'évaluation de tous les accès.

- Contact de serrure: état de la porte, contact de poignée, bec de cane de commande, contact de pêne dormant de sécurité et contact de cylindre
- Entrées: radar, alarme incendie, ouverture à impulsion ou continue, verrouillage (toutes les entrées sont désactivées)
- Fonction jour: pêne dormant 5% sortie et becs et canes pivotants (déverrouillage sous 1 seconde)
- Sorties: ouvre-portes, sabotage
- Interface de service: dérangements ou cycles
- Alimentation: 12 - 24 V DC

Commande d'évaluation AWS pour :

- Drive (si coupe-feu asservie DI)
- Access obligatoire

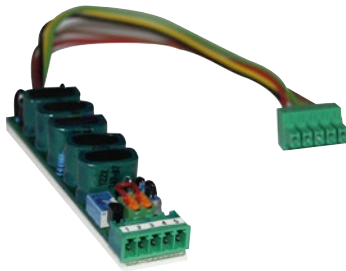
Mise en service conseillée

N° d'art.	Spécificité
5.25544.07	Sans boîtier
5.25544.08	Avec boîtier 160 x 120 x 75

Accessoire pour Fliplock

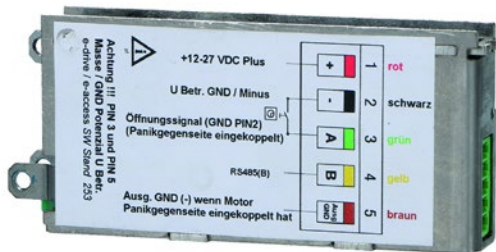
- Module tampon de secours 10,7-27-V pour FlipLock motorisé

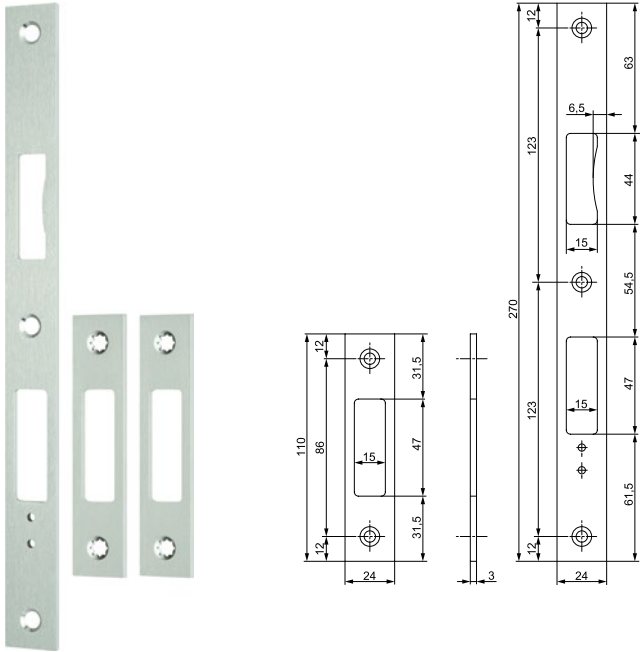
N° d'art.	Spécificité
1447178	Module tampon de secours 10,7-27-V pour FlipLock motorisé



- Moteur de rechange pour Fliplock

N° d'art.	Spécificité
5.25544.09	Moteur de rechange Drive / Acces
5.25544.09E	Moteur de rechange Drive / E-Acces





Jeu de gâche plate pour Mfliplock Basis

Jeu de gâche plates réversible pour Mfliplock en Inox

N° d'art.	Dimensions	Spécificité
3.284.90	1 x 270 x 24 x 3 / 2x 110 x 24 x 3	non réglable



Jeu de gâche en U pour Mfliplock Basis

Jeu de gâche en U pour Mfliplock en Inox

N° d'art.	Dimensions	Sens DIN	Spécificité
3.284.92	1 x 270 x 24 x 6 / 2x 110 x 24 x 6	Droite	non réglable
3.284.93	1 x 270 x 24 x 6 / 2x 110 x 24 x 6	Gauche	non réglable



Gâche longue pour Mfliplock Basis

Gâche longue en U pour Mfliplock en Inox

N° d'art.	Dimensions	Sens DIN	Spécificité
3.24421.961	1950 x 24 x 6	Droite	Prévu pour contact de fond de pêne
3.24421.971	1950 x 24 x 6	Gauche	Prévu pour contact de fond de pêne



Gâche longue pour Mfliplock Basis

Gâche longue plates pour Mfliplock en Inox

N° d'art.	Dimensions	Spécificité
3.284.91	1950 x 24 x 3	Non réglable / insert non inclus Insert articles 3C 3.284.911"



N° d'art.	Dimensions	Spécificité
3.284.911	Insert AST pour gâche longue	non réglable

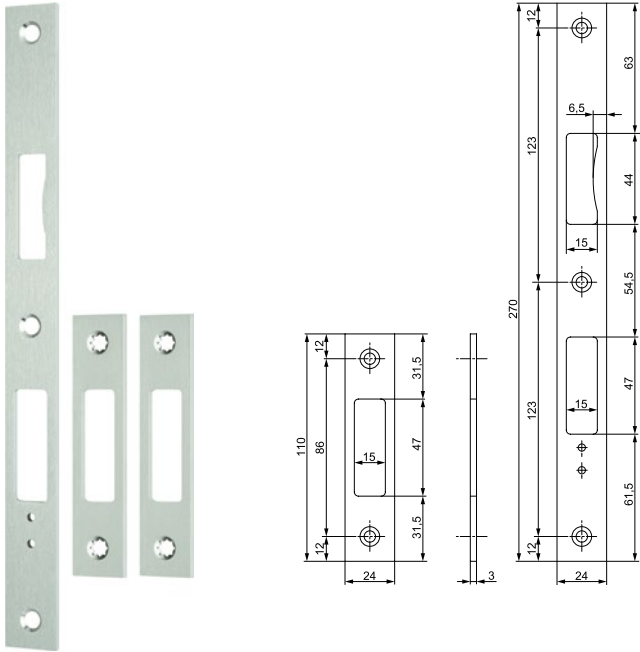


Gâche à languette pour Mfliplock

Jeu de gâche à languette VariFlex réversible pour Mfliplock

■ En inox

N° d'art.	Dimension
3.24421.91	1x 270 x 24/60 x 3 / 2x 185 x 24/60 x 3
3.24421.92	1x 270 x 29,5/63 x 3 / 2x 185 x 29,5/63 x 3



Jeu de gâche plate pour Mfliplock

Jeu de gâche plates réversible pour Mfliplock en Inox

N° d'art.	Dimensions	Spécificité
3.24421.90	1x 270 x 24 x 3 / 2x 185 x 24 x 3	Variflex
3.24421.99	1x 90 x 26 x 3 / 2 x 145 x 26 x 3	Variflex



Jeu de gâche en U pour Mfliplock

Jeu de gâche en U pour Mfliplock en Inox

N° d'art.	Dimensions	Sens DIN	Spécificité
3.24421.93	1 x 270 x 24 x 6 / 2x 185 x 24 x 6	Droite	Variflex
3.24421.94	1 x 270 x 24 x 6 / 2x 185 x 24 x 6	Gauche	Variflex



Gâche longue pour Mfliplock

Gâche longue en U pour Mfliplock en Inox

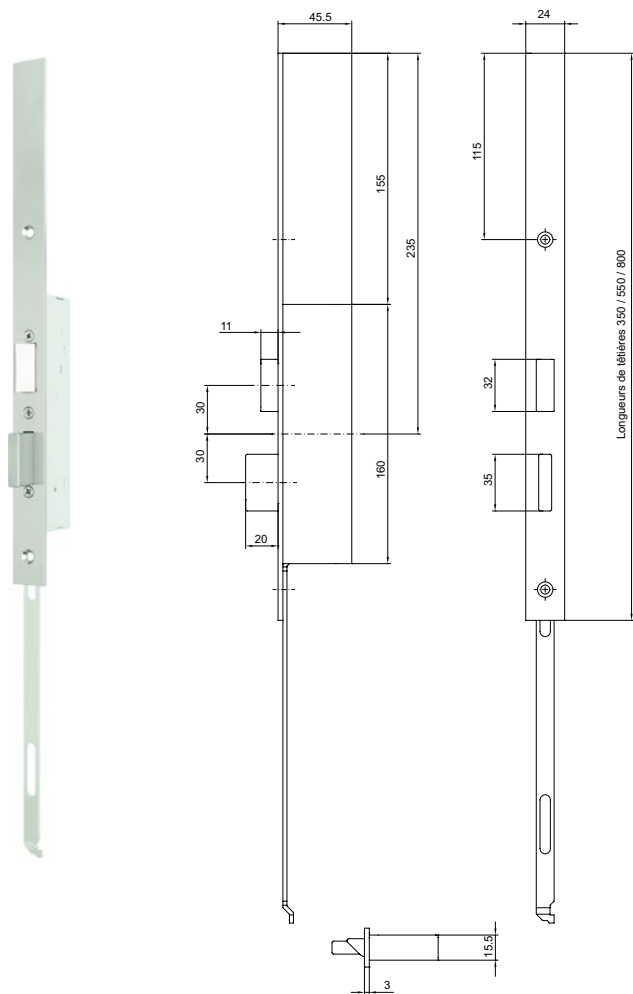
N° d'art.	Dimensions	Sens DIN	Spécificité
3.24421.95	1950 x 24 x 3	---	Variflex
3.24421.96	1950 x 24 x 6	Droite	Variflex
3.24421.97	1950 x 24 x 6	Gauche	Variflex



Gâche longue pour Mfliplock

Gâche longue FF pour Mfliplock en Inox

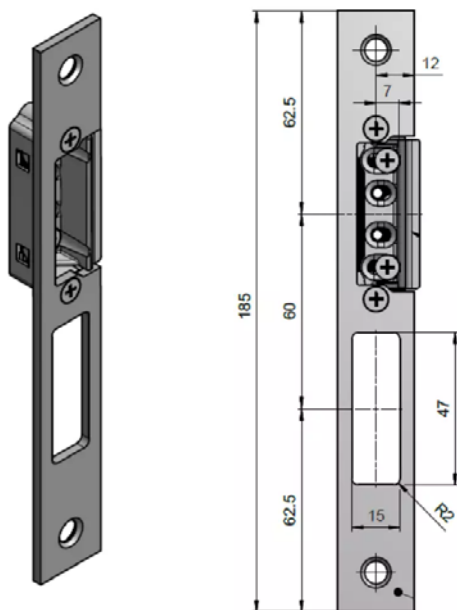
N° d'art.	Dimensions	Tête	Sens DIN	Préparé pour gâche anti-panique effeff
3.25574.90	1950 x 24 x 3	Plate	Reversible	331
3.25574.91	1950 x 24 x 6	U	Droite	332
3.25574.92	1950 x 24 x 6	U	Gauche	332
3.25574.93	1950 x 20 x 3	Plate	Reversible	332
3.25574.94	1950 x 24 x 3	Plate	Reversible	332
3.25574.95	1950 x 24 x 6	U	Droite	332
3.25574.96	1950 x 24 x 6	U	Gauche	332



Rallonges de têtère XL

Rallonge de têtère XL en Inox

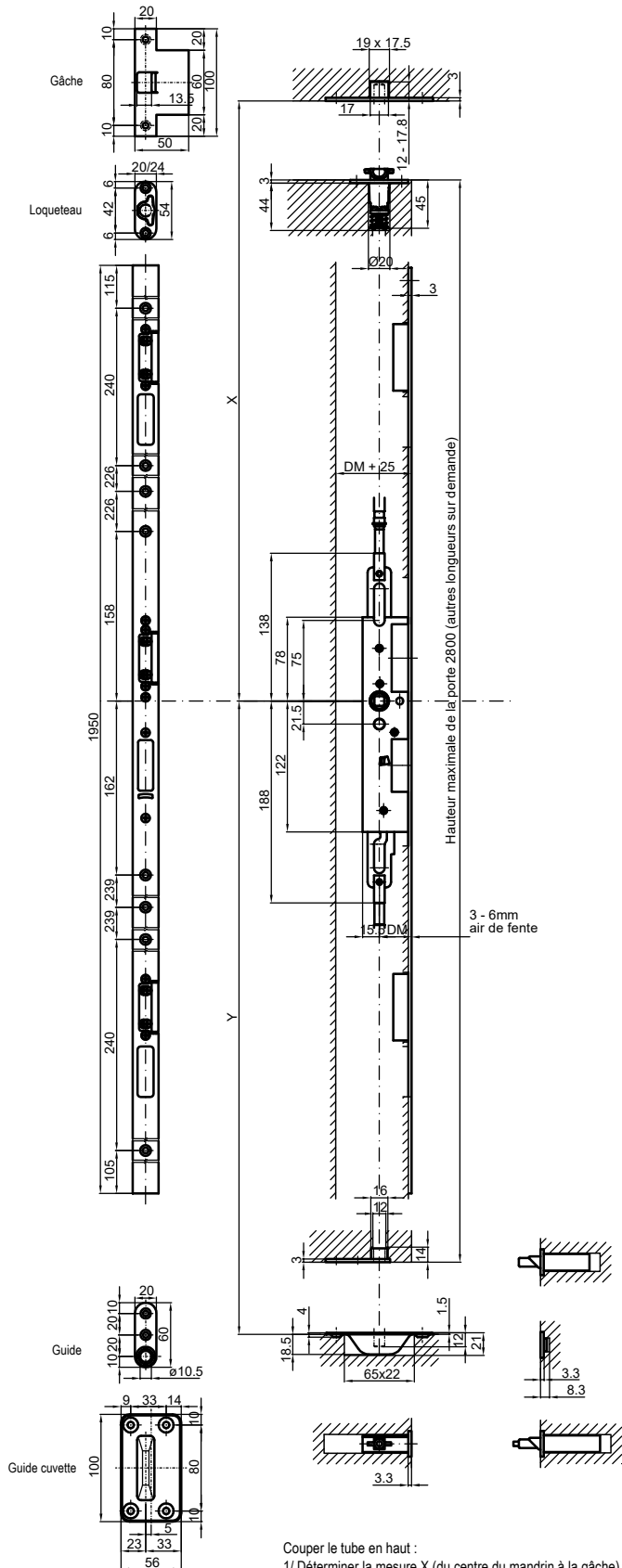
N° d'art.	Dimensions	Sens DIN	Têtère 24 mm
3.24421.350.1.	350 mm	Droite	Plate
3.24421.350.2	350 mm	Gauche	Plate
3.24421.350.U.1	350 mm	Droite	U
3.24421.350.U.2	350 mm	Gauche	U
3.24421.550.1	550 mm	Droite	Plate
3.24421.550.2	550 mm	Gauche	Plate
3.24421.550.U.1	550 mm	Droite	U
3.24421.550.U.2	550 mm	Gauche	U
3.24421.800.1	800 mm	Droite	Plate
3.24421.800.2	800 mm	Gauche	Plate
3.24421.800.U.1	800 mm	Droite	U
3.24421.800.U.2	800 mm	Gauche	U



Access Gâche plate XL

En Inox

N° d'art.	Dimensions pour XL	Sens DIN	Têtère
3.24421.901	185 x 24 x 3	Reversible	Plate
3.24421.911	185 x 24/60 x 3	Reversible	A talon
3.24421.921	185 x 29,5/63 x 3	Reversible	A talon
3.24421.931	185 x 24 x 6	Droite	U
3.24421.941	185 x 24 x 6	Gauche	U

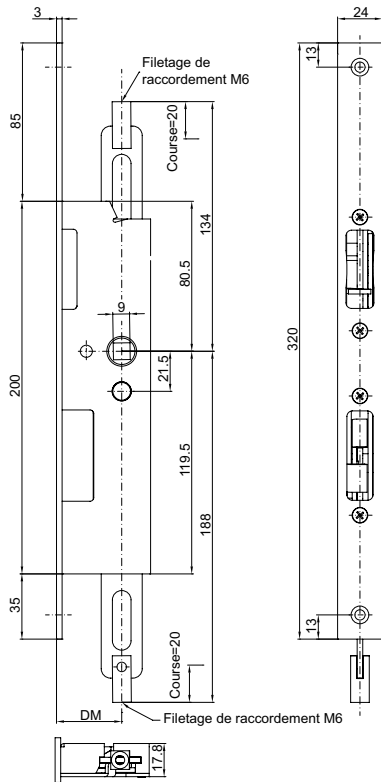


Couper le tube en haut :

- 1/ Déterminer la mesure X (du centre du mandrin à la gâche)
- 2/ Calculer la longueur du tube : $L = X - 124$ mm
- 3/ Couper le tube à la mesure calculée

Couper la tige à la longueur voulue :

- 1/ Déterminer la mesure Y (du centre du mandrin à la gâche)
- 2/ Calculer la longueur de la tige : $L = Y - 176$ mm
- 3/ Couper la tige à la longueur calculée



Série MSL 19413 DELTA pour vantail secondaire

Contre-basculé anti-panique, avec verrouillage haut et bas, pour DELTA, MSL 19413



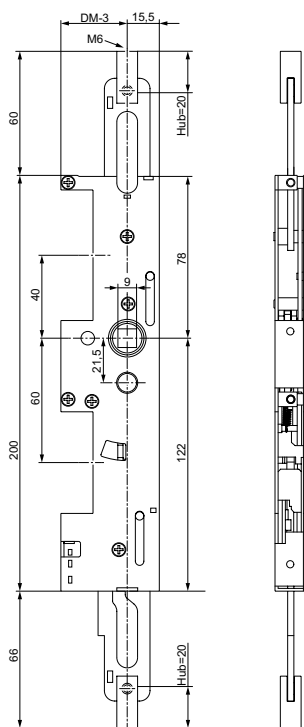
- Carré 9 mm
- Auto-verrouillante (avec loqueteau 3.336.13 non compris)
- Têtière inox

N° d'art. **Distance au canon** **Têtière inox mat**

3.19413.03	35	Plate
3.19413.04	40	Plate
3.19413.06	60	Plate

Autres exécutions :

- Distance au canon 45, 50, 65 mm



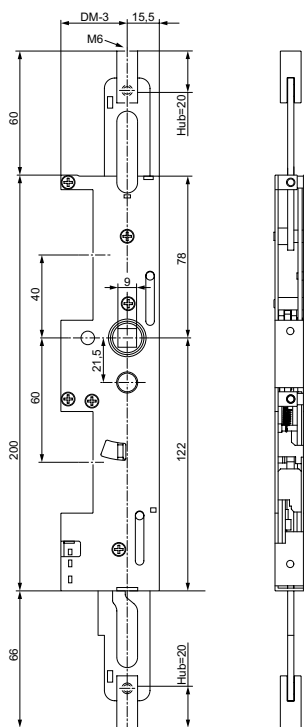
Série MSL 24413-M Fliplock pour vantail secondaire

Contre-basculé anti-panique avec verrouillage haut et bas pour Fliplock, MSL 24413-M

- Carré 9 mm
- Auto-verrouillante (avec loqueteau 3.336.13 non compris)
- Filetage M6
- Sans tête
- Compatible avec toutes les serrures double vantaux (ZF) Sfliplock et Mfliplock

N° d'art.	Distance au canon
3.24413.1	30
3.24413.2	35
3.24413.3	40
3.24413.4	60

Indication :
Tête voir page 123-125



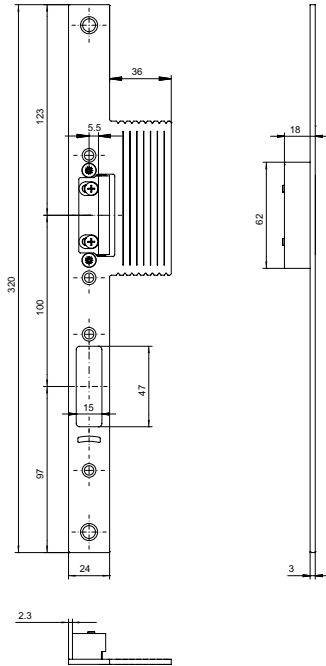
Série MSL 24413-M-TF Fliplock pour vantail secondaire

Contre-basculé anti-panique, avec verrouillage haut et bas, avec fonction jour pour Fliplock, MSL 24413-M-TF

- Carré 9 mm
- Auto-verrouillante (avec loqueteau 3.336.13 non compris)
- Filetage M6
- Sans tête
- Fonction jour activable manuellement
- Compatible avec toutes les serrures double vantaux (ZF) Sfliplock et Mfliplock

N° d'art.	Distance au canon
3.244.13.1TF	30
3.24413.2TF	35
3.244.13.3TF	40
3.244.13.4TF	60

Indication :
Tête voir page 123-125

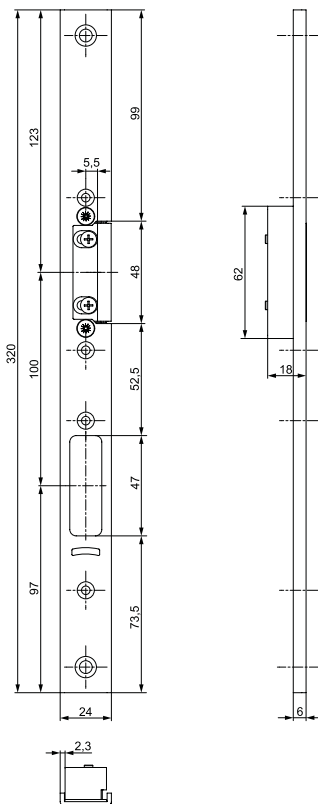


Têtières pour contre-basculé S-Fliplock

Tête à talon pour contre-basculé 24413-M

- Réglable de moins 1 à 3 mm
- Réversible droite et gauche

N° d'art.	Dimensions	Matériau/finition
3.14413.91	320 x 24 / 36 x 3	Inox brossé mat

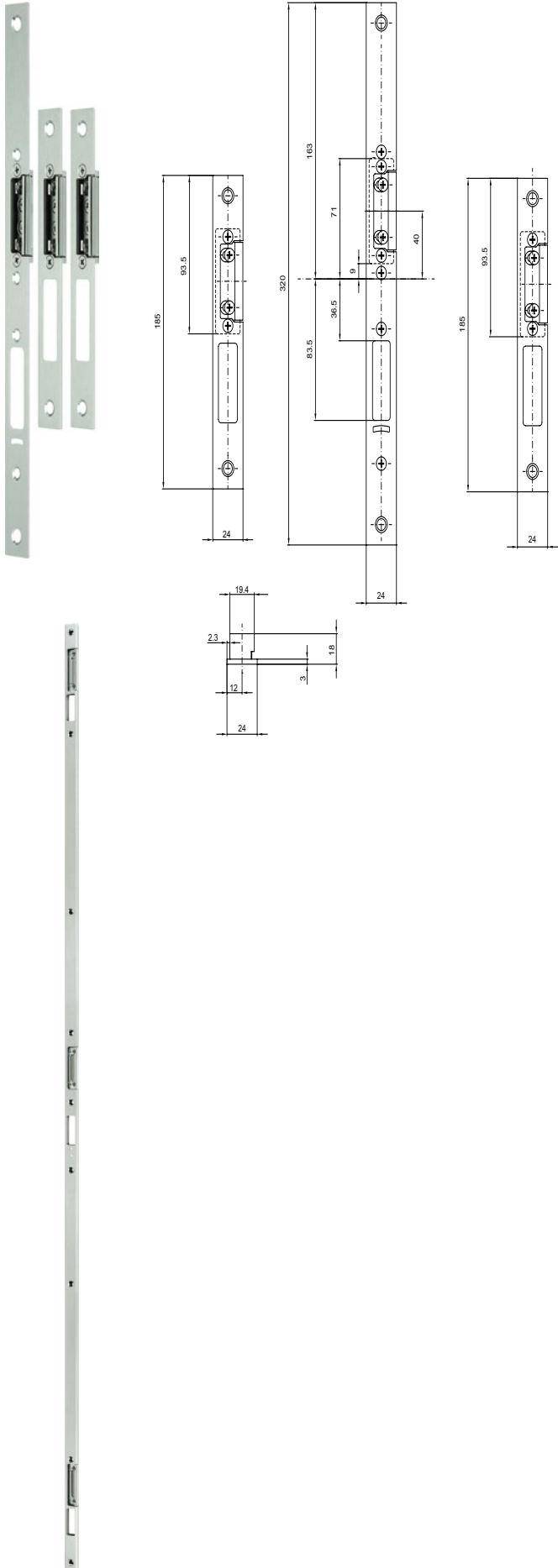


Têtières pour contre-basculé S-Fliplock

Tête U pour contre-basculé 24413-M

- Réglable de moins 1 à 3 mm

N° d'art.	Dimensions	Matériau/finition	Sens Din
3.14413.94	320 x 24 x 6	Inox brossé mat	Droite
3.14413.93	320 x 24 x 6	Inox brossé mat	Gauche



Têtières pour contre-basculé M-Fliplock

Têtière pour contre-basculé 24413-M

- Réglable de moins 1 à 3 mm
- Réversible droite et gauche

N° d'art.	Dimensions	Matériau/ finition
3.24413.5	1 x 320 x 24 x 3 / 2 x 185 x 24 x 3	Inox brossé mat
3.24413.6	1 x 1950 x 24 x 3	Inox brossé mat



Têtières pour contre-basculé M-Fliplock

Têtière à talon pour contre-basculé 24413-M

- Réglable de moins 1 à 3 mm
- Réversible droite et gauche

N° d'art.	Dimensions	Matériau/finition
3.24413.9	1 x 320 x 24/36 x 3 2 x 185 x 24/36 x 3	Inox brossé mat

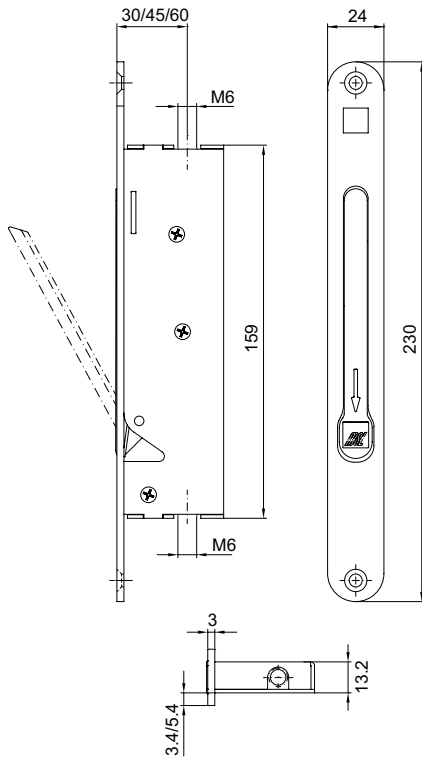


Têtières pour contre-basculé M-Fliplock

Têtière pour contre-basculé 24413-M

- Réglable de moins 1 à 3 mm

N° d'art.	Dimensions	Matériau/finition	Sens Din
3.24413.7	1 x 320 x 24 x 6 2 x 185 x 24 x 6	Inox brossé mat	Droite
3.24413.8	1 x 320 x 24 x 6 2 x 185 x 24 x 6	Inox brossé mat	Gauche



Série MSL Crémone automatique à levier pour vantail semi-fixe 1708

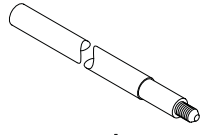
Crémone à levier, MSL 1708

- Auto-verrouillante (avec loqueteau 3.336.13 non compris)
- Têtière inox
- Filetage M6

N° d'art.	Distance au canon	Têtière 24 mm
3.336.03	30	Plate
3.336.04	45	Plate
3.336.06	60	Plate

Autres exécutions :

- Têtière 20



Tringle ronde massive 1724

- Pour verrouillage du bas

N° d'art.

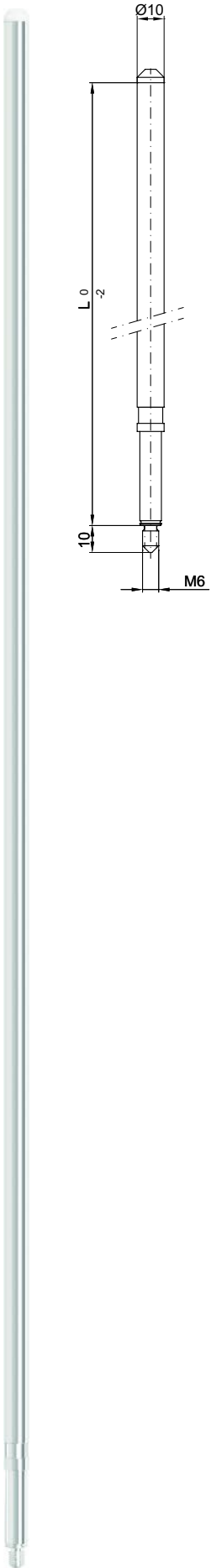
Dimensions

3.336.10

M6 x 1487

3.336.20

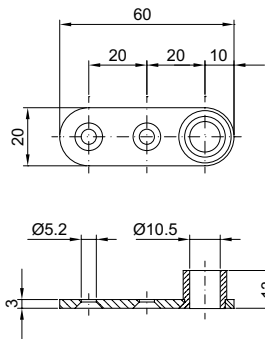
M6 X 2000



Tube rond 1725

- Pour verrouillage du haut

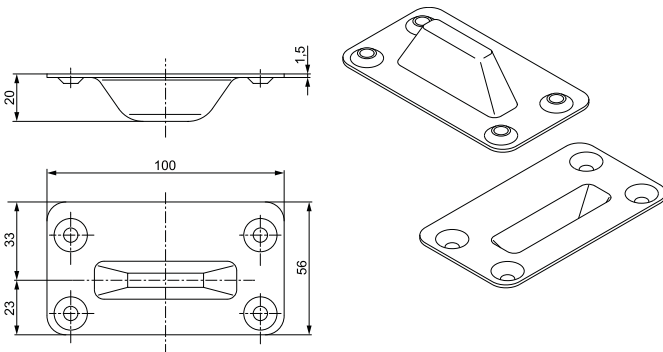
N° d'art.	Dimensions	Ressort
3.336.11	M6 x 1487	Sans
3.336.110	M6 X 1487	Avec
3.336.111	M6 X 2000	Avec



Guide de tringle 1726

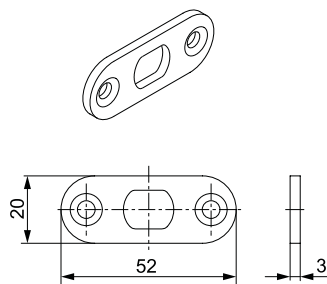
- Pour verrouillage du haut

N° d'art.	Dimensions	Matériau/finition
3.336.12	60 x 20 x 3	Inox brossé mat



Gâche cuvette de sol 1727

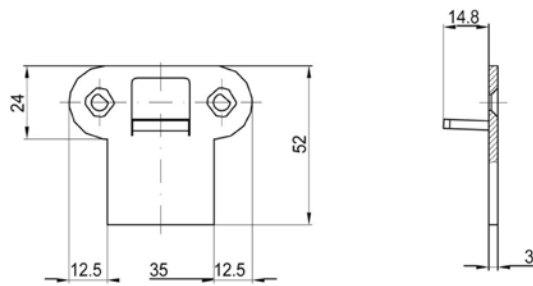
N° d'art.	Dimensions	Matériau/finition
3.336.16	100 x 56 x 20 x 3	Inox brossé mat



Gâche plate 1729

- Pour verrouillage du haut

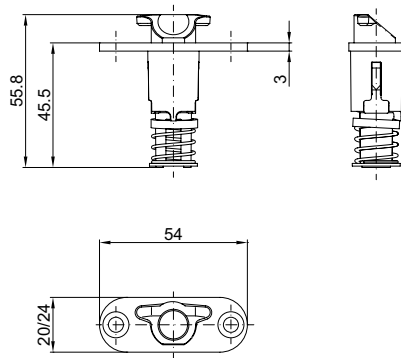
N° d'art.	Dimensions	Matériau/finition
3.336.14	52 x 20 x 3	Inox brossé mat



Gâche plate à talon 1731

- Pour verrouillage du haut

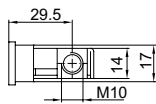
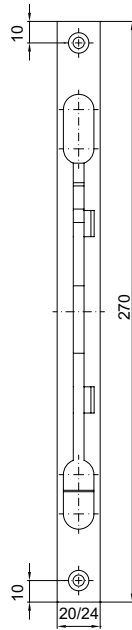
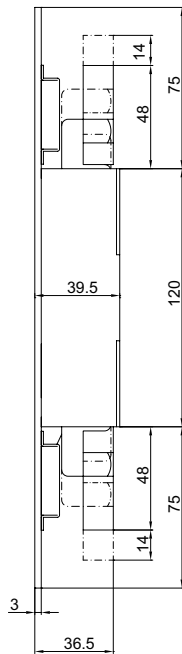
N° d'art.	Dimensions	Matériau/ finition
3.336.15	60 x 24/52 x 3	Inox brossé mat



Loqueteau à verrouillage automatique 1730

- Pour verrouillage du haut

N° d'art.	Dimensions	Matériau/ finition
3.336.13	54 x 24 x 3 / h. 55.83	Inox brossé mat

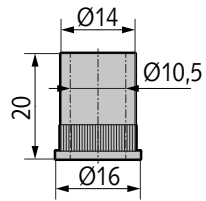


Crémone à levier pour vantail fixe 1807

Verrou à bacule, MSL 1807

- Têtière plate
- Filetage M10

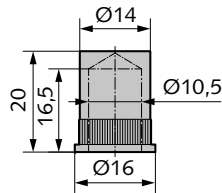
N° d'art.	Distance au canon	Têtière	Matière
3.235.20	30	20	Zingué
3.235.25	30	24	Zingué
3.240.22	30	20	Inox



Douille de guidage, ouverte

- Pour tringle ronde 10 mm

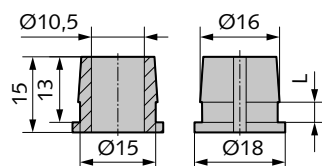
N° d'art.	Matériau/ finition
10.761.0000.375	Laiton nickelé



Douille de guidage, fermée

- Pour tringle ronde 10 mm

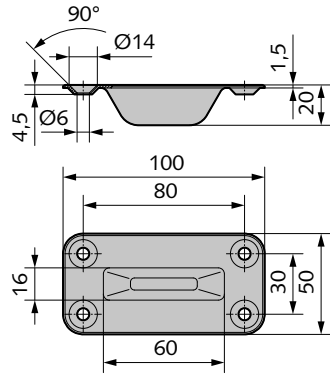
N° d'art.	Matériau/ finition
10.762.0000.375	Laiton nickelé



Douille de guidage, ouverte, en plastique

- Pour tringle ronde 10 mm

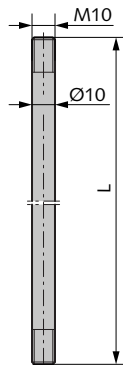
N° d'art.	L (épaisseur paroi)	Matériau/ finition
10.763.0003.505	3	Plastique nature
10.763.0004.505	4	Plastique nature



Cuvette de sol

- Pour tringle ronde 10 mm

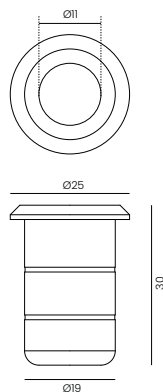
N° d'art.	Matériau/ finition
07.234.0000.426	Inox brossé mat



Tringle pour crémonne

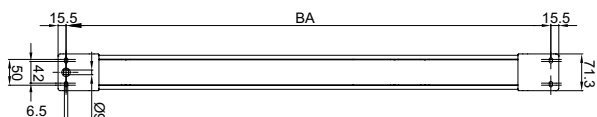
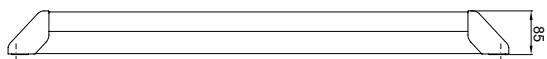
- Tringle ronde 10 mm
- Filetage M10 des deux côtés

N° d'art.	Longueur	Matériaux/ finition
07.210.2000.010	M10 x 2.000	Acier galvanisé
07.210.2500.010	M10 x 2.500	Acier galvanisé
07.210.3000.010	M10 x 3.000	Acier galvanisé
07.210.2000.405	M10 x 2.000	Inox brut
07.210.2500.405	M10 x 2.500	Inox brut
07.210.2500.114	M10 x 2.500	Aluminium E6/C-0 argent anodisé



Gâche à ressort à sceller

N° d'art.	Matière	Pour tringle
3.248.08	Nickelée	M8
3.248.10	Nickelée	M10
3.248.80	Inox	M10



Barre anti-panique mécanique eBar 5980

Barre anti-panique mécanique en acier inox brossé mat, MSL eBar 5980

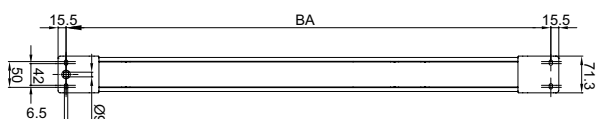
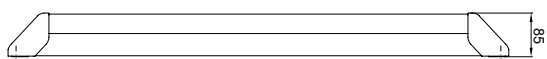


- Recoupable
- Norme EN 1634
- Norme SN EN 1125
- Angle de rotation 40°

N° d'art.	BA	Recoupable max
4.5980.094	940	180
4.5980.110	1100	160
4.5980.126	1260	160

Autre exécution :

- Coupe sur mesure



Barre anti-panique mécanique eBar 5981

Barre anti-panique mécanique en acier inox brossé mat, MSL eBar 5981

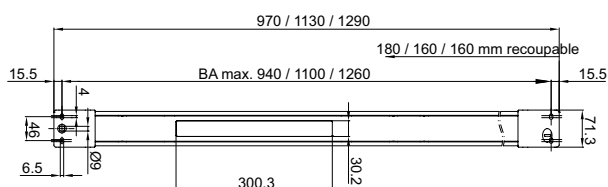
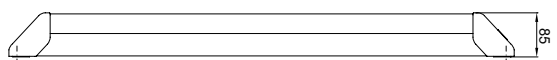


- Recoupable
- Norme EN 1634
- Norme SN EN 1125
- Avec contacts secs pour pré-alarme et alarme principale
- Angle de rotation 40°

N° d'art.	BA	Recoupable max
4.5981.094	940	180
4.5981.110	1100	160
4.5981.126	1260	160

Autre exécution :

- Coupe sur mesure



Barre anti-panique mécatronique pré-alarme eBar 5982

Barre anti-panique mécatronique en acier inox brossé mat, MSL eBar 5982



- Recoupable
- Norme EN 1634
- Norme SN EN 1125
- Avec contacts secs pour pré-alarme et alarme principale, demi-cylindre monté inclus
- Champ de signalisation et fonction jour
- Changement de couleur de l'écran couleur rouge/vert
- Fonctionnement sur secteur ou batterie
- Interface de bus de données RS 485
- Avec commutateur DIP
- Angle de rotation 40°

N° d'art.	BA	Recoupable max
4.5982.094	940	180
4.5982.110	1100	160
4.5982.126	1260	160

Autre exécution :

- Coupe sur mesure



Barre anti-panique mécatronique pré-alarme
eBar 5983



Barre anti-panique mécatronique en acier inox brossé mat, MSL eBar 5983

- Recoupable
- Norme EN 1634
- Norme SN EN 1125
- Avec contacts secs pour pré-alarme et alarme principale, demi-cylindre monté inclus
- Champ de signalisation et fonction jour
- Changement de couleur de l'écran couleur rouge/vert
- Fonctionnement sur secteur ou batterie
- Interface de bus de données RS 485
- Avec commutateur DIP
- Avec commutateur de secours certifié (en tant que contact d'ouverture pour systèmes électriques de verrouillage de portes)
- Avec commutateur de secours intégré
- Angle de rotation 40°

N° d'art.	BA	Recoupable max
4.5983.094	940	180
4.5983.110	1100	160
4.5983.126	1260	160

Autre exécution :

- Coupe sur mesure

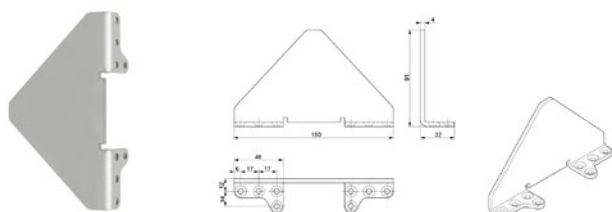


Accessoires eBar

Gabarit de recoupage pour raccourcir l'eBar

N° d'art.

4.599.0



Arceau de protection pour le capot de l'eBar, 150 mm de hauteur, 91mm de longueur, 4 mm de largeur, épaisseur 32 mm

N° d'art.

4.599.1



Câble de raccordement pour l'eBar mécatronique 5982 et 5983

- 12 pôles

N° d'art.

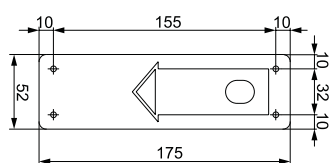
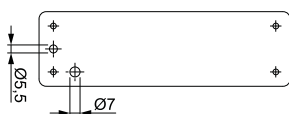
Longueur (m)

Ø

4.599.2

10

9.5



EH-Exit-Controller 828

EH-Exit-Controller, modèle standard, sans préalarme, pile 9 V, MSL 828



- Avec demi-cylindre PZ 17 mm + 2 clés
- Utilisable en din gauche et droite
- Remplaçable par demi-cylindre RZ

N° d'art.

Pré-alarme

Description

5.828.001

Non

Standard

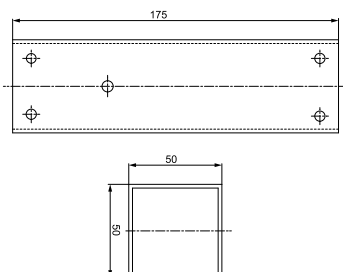
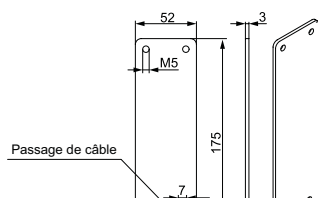
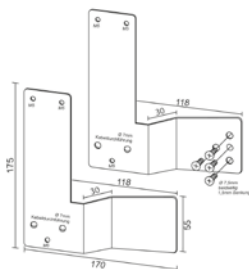
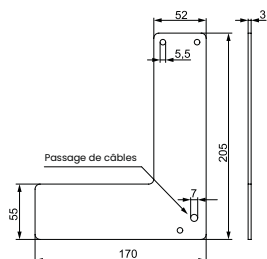
5.828.016

Oui

Standard pour garniture antipanique 5971

Autres exécutions :

- Préparé avec découpe cylindre, sans cylindre
- Fonctionnement en réseau 12-24V, câble 10 m inclus
- Protégé contre les projections d'eau



Accessoires EH Exit Controller

Plaque de montage

N° d'art.	H / L / I (mm)	Détail DIN	Spécification
5.828.101	175 x 170 x 52	Gauche / Droite	
5.828.102	205 x 170 x 52	Gauche / Droite	
5.828.103	175 x 170 x 52	Droite	Coudé déport 30 mm
5.828.104	175 x 170 x 52	Gauche	Coudé déport 30 mm
5.828.105	175 x 170 x 52	Droite	Coudé déport 50 mm
5.828.106	175 x 170 x 52	Gauche	Coudé déport 50 mm

N° d'art.	H / L / I (mm)	Détail DIN	Spécification
5.828.107	175 x 52	Gauche / Droite	Protection incendie

N° d'art.	H / L / I (mm)	Détail DIN	Spécification
5.828.110	175 x 50 x 30	Gauche / Droite	Pièce de distance épaisseur
5.828.111	175 x 50 x 50	Gauche / Droite	Pièce de distance épaisseur

Pièce à coulisser pour poignée

N° d'art.	Description
5.828.200	Pièce à coulisser pour poignée, sans pré-alarme pour barre anti-panique, plastique rouge
5.828.201	Pièce à coulisser pour poignée, sans pré-alarme, plastique vert
5.828.202	Etiquette adhésive phosphorescente (version poignée) 130 mm de longueur, 90 mm de largeur
5.828.203	Pièce à coulisser pour garniture anti-panique, avec pré-alarme plastique rouge
5.828.204	Pièce à coulisser pour garniture anti-panique, avec pré-alarme pour barre anti-panique plastique rouge
5.828.205	Etiquette adhésive phosphorescente (version barre anti-panique) 130 mm de longueur, 90 mm de largeur



Accessoires EH Exit Controller

Clé de rechange pour demi-cylindre profil

N° d'art.

5.828.300



Accessoires EH Exit Controller

Lampe flash jaune, 230 V AC

N° d'art.

5.828.305



Accessoires EH Exit Controller

Module d'alimentation 230 V AC

N° d'art.

5.828.310



Accessoires EH Exit Controller

Avertisseur sonore 230 V AC

N° d'art.

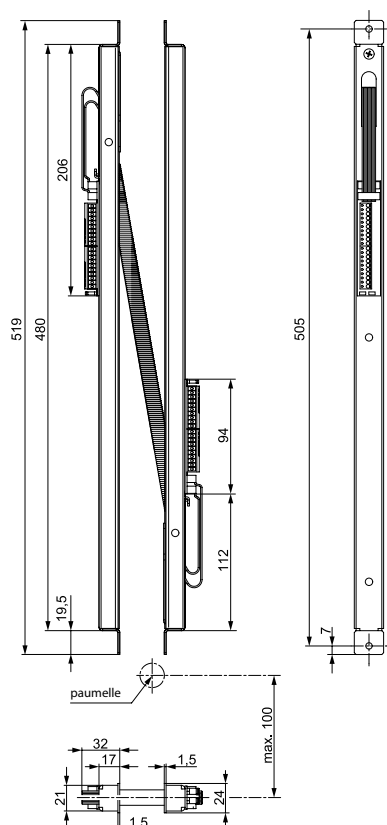
5.828.315



Passage de câble

Tension de service plage de tolérances	24V DC
Intensité absorbée max.	1A durée de mise en circuit 100 %, 4A max. 1 sec. avec cavalier 1+2 enfiché, BROCHE 1+2 BROCHE 2+3 pontées, 2A durée de mise en circuit 100%, 5A max. 1 sec.
Transfert des signaux	20 pôles
Coffre de montage	1 x cache long et têtère carrée
Tension de service plage de tolérances	0,35 Ohm
Longueur	519 mm / 200 mm
Rotation max. autorisée à l'horizontale	200 mm
Modèle	Cache et contre-partie angulaire
Gravité	35 mm
Matériau gaine spiralée	Acier inox
Matériau du boîtier	Acier inox
Largeur	24 mm
Appropriée pour les portes coupe-feu	fr

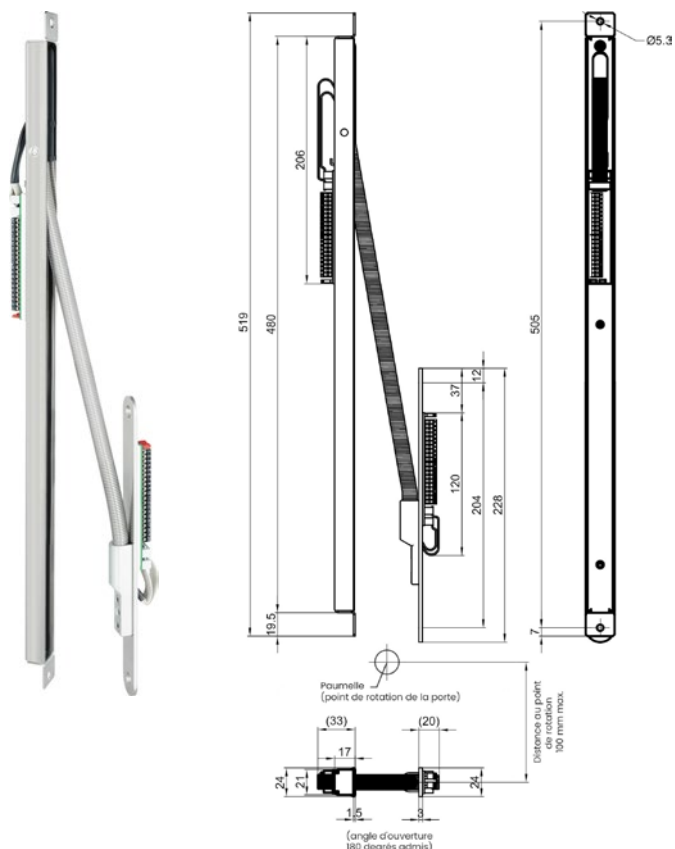
N° d'art.	Description
5.147.20	en 3 parties, 1x 8 pôles, 1x 5 pôles et 1x 7 pôles



Série MSL passage de câble

Tension de service plage de tolérances	24V DC
Intensité absorbée max.	1A durée de mise en circuit 100 %, 4A max. 1 sec. avec cavalier 1+2 enfiché, BROCHE 1+2 BROCHE 2+3 pontées, 2A durée de mise en circuit 100 %, 5A max. 1 sec.
Transfert des signaux	20 pôles
Coffre de montage	des deux côtés, long
Tension de service plage de tolérances	0,35 Ohm
Longueur	519 mm
Rotation max. autorisée à l'horizontale	200 mm
Modèle	Cache-cache
Gravité	35 mm
Matériau gaine spiralée	Acier inox
Matériau du boîtier	Acier inox
Largeur	24 mm
Appropriée pour les portes coupe-feu	fr

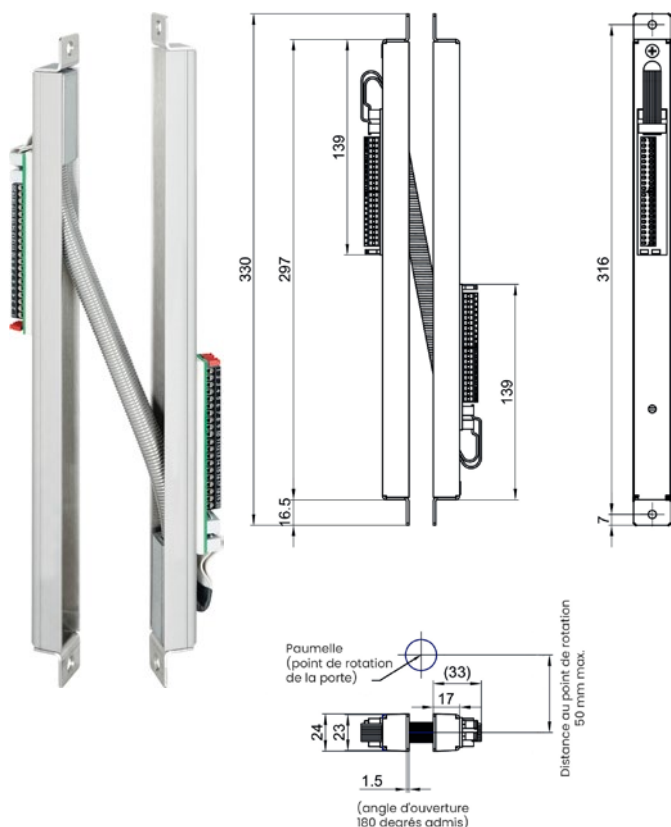
N° d'art.	Description
5.147.25	20 pôles enfichables



Série MSL passage de câble

Tension de service plage de tolérances	24V DC
Intensité absorbée max.	1A durée de mise en circuit 100 %, 4A max. 1 sec. avec cavalier 1+2 enfiché, BROCHE 1+2 BROCHE 2+3 pontées, 2A durée de mise en circuit 100 %, 5A max. 1 sec.
Transfert des signaux	20 pôles
Coffre de montage	1 x cache long et tête arrondie
Tension de service plage de tolérances	0,35 Ohm
Longueur	519 mm / 228 mm
Rotation max. autorisée à l'horizontale	200 mm
Modèle	Cache et contre-partie arrondie
Gravité	35 mm
Matériau gaine spiralée	Acier inox
Matériau du boîtier	Acier inox
Largeur	24 mm

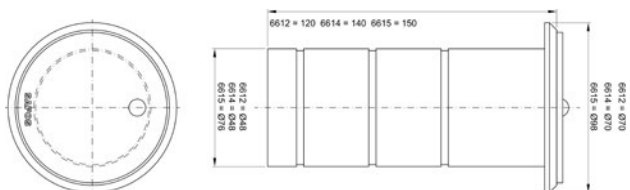
N° d'art.	Description
5.147.30	20 pôles enfichables



Série MSL passage de câble

Tension de service plage de tolérances	24V DC
Intensité absorbée max.	1A durée de mise en circuit 100 %, 4A max. 1 sec. avec cavalier 1+2 enfiché, BROCHE 1+2 BROCHE 2+3 pontées, 2A durée de mise en circuit 100 %, 5A max. 1 sec.
Transfert des signaux	20 pôles
Coffre de montage	des deux côtés, court
Tension de service plage de tolérances	0,21 Ohm
Longueur	330 mm
Rotation max. autorisée à l'horizontale	100 mm
Modèle	Cache-cache
Gravité	35 mm
Matériau gaine spiralée	Acier inox
Matériau du boîtier	Acier inox
Largeur	24 mm

N° d'art.	Description
5.147.35	20 pôles enfichables



Série MSL Dépôt de clé de sécurité SAFOS

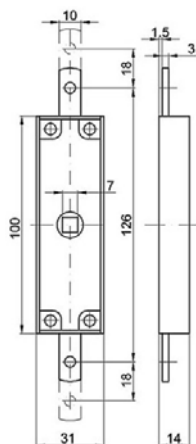
Dépôt de clé de sécurité à sceller MSL SAFOS

- En acier inoxydable
- Diamètre 48 mm
- Pour fermeture avec cylindre à languette (non fourni)
- Protection anti-perçage

N° d'art.	Longueur	Protection anti-vandalisme	Gravure "F" rouge
5.705.0	120	Non	Non
5.705.5	120	Oui	Non
5.706.0	120	Oui	Oui
5.706.1	140	Non	Non
5.706.2	140	Oui	Non
5.706.3	140	Oui	Oui

Autres exécutions :

- Pour cylindre VERSO Cliq
- Fonction de dépôt
- Diamètre 76 mm / 150 mm



Série MSL Serrure à tringles 4041

Serrure à tringles MSL 4041

- Préparé pour cylindre extérieur
- 100 x 31 x 14 mm
- Fouillot 7 mm

N° d'art.	Découpe	Sens d'ouverture DIN
8.135.2	Rond 22	Droite
8.135.1	Rond 22	Gauche
8.135.4	Profilé 17	Droite
8.135.3	Profilé 17	Gauche

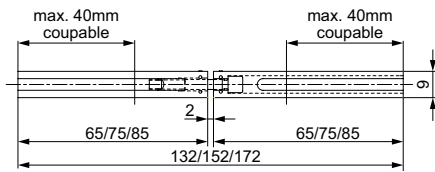


Série MSL Serrure à tringles 4042

Serrure à tringles MSL 4042

- Préparé pour cylindre de meuble
- 100 x 31 x 14
- Fouillot 7 mm

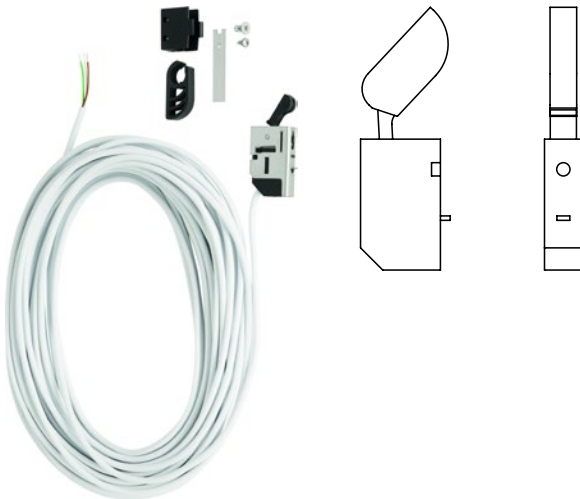
N° d'art.	Sens d'ouverture DIN
8.136.2	Droite
8.136.1	Gauche



Tige carrée partagée 5968

Tige carrée partagée 9x9 mm MSL 5968

N° d'art.	Mesures
4.336.65	65 /65
4.336.75	75/75
4.336.85	85/85



Contacts de fond de pêne

Contact de fond de pêne 1886

N° d'art.	Longueur du câble
5.25544.03	10
5.25544.04	20

CONDITIONS GÉNÉRALES DE VENTE

1. GÉNÉRALITÉS

Les présentes « Conditions générales de vente » s'appliquent à l'ensemble des contrats de vente conclus avec la société 3C Services SA (le « vendeur »). D'autres conditions, telles que celles de l'acheteur ne s'appliquent que lorsque celles-ci ont été expressément convenues par écrit entre les parties.

2. PRIX

Les prix indiqués dans nos documents correspondent aux tarifs en vigueur lors de la mise sous presse ou de la publication du catalogue ou des documents. Les ajustements de prix consécutifs à l'évolution du marché, au renchérissement ou à des ajustement de cours demeurent réservés en tout temps et ne supposent pas d'avis préalable. Les offres ne contenant pas de limitation particulière sont valables pendant 30 jours à compter de la date de leur émission.

- Nos prix de vente s'entendent HT + TVA.
- Les prix ne sont valables que pour les quantités indiquées dans l'offre

3. NORMES

• Les mesures, autres indications sous forme de textes et images figurant dans nos documents n'ont qu'une valeur indicative. Les normes DIN, ISO et VSM/SN sont déterminantes. Les acheteurs étrangers sont tenus de nous informer des normes juridiques et décisions des pouvoirs publics concernant la livraison des marchandises commandées, leur conditionnement ou leur utilisation.

4. CONFECTIONS SPÉCIALES

L'acheteur répond seul de l'exactitude des dessins, ébauches, modèles, échantillons et indications mis à disposition du vendeur pour des pièces spéciales. De plus, l'acheteur garantit l'absence d'atteintes à des droits de propriété industrielle de tiers consécutives à la fabrication et à la livraison des pièces spéciales et s'engage à pleinement indemniser le vendeur contre toute responsabilité envers des tiers pour d'éventuelles atteintes à leurs droits de propriété industrielle. Les offres et confirmations portant sur des pièces spéciales sont toujours établies sur la base d'une estimation des charges de production et les prix ne sont donc que des estimations. Nous nous réservons le droit de résilier un contrat de fourniture dans le cas où nous ne serions pas en mesure de résoudre, moyennant des frais acceptables, des difficultés imprévisibles affectant la production dans le cas où l'acheteur n'acceptera pas l'ajustement nécessaire des prix.

5. DÉLAI DE LIVRAISON ET OBLIGATIONS DE LIVRER

En règle générale, les produits figurant dans nos documents sont livrables départ entrepôt, mais sans pour autant que leurs disponibilités ne soient garantis. Pour les produits qui ne figurent pas dans nos documents, nous remettons des offres sur demande. Les délais de livraison sont fixés après appréciation soignée du cas d'espèce, mais sans engagement. Toute indemnisation pour cause de livraison tardive est exclue. Sauf stipulation contraire, l'acheteur est tenu d'accepter la marchandise même en cas de livraison tardive. L'obligation de livrer ne peut reposer que sur notre confirmation de la commande. Les événements imprévus constitutifs d'un cas de force majeure, p. ex guerre, tensions internationales, émeutes, pénurie de matière premières, perturbations dans l'entreprise, épidémies, grève, etc., ainsi que d'autres événements indépendants de notre volonté ou de celle de nos fournisseurs ont pour conséquence de nous libérer de l'obligation de livrer tout ou une partie de la marchandise. Les livraisons sur appel ne sont possibles qu'à condition d'avoir été expressément convenues par écrit.

6. EMBALLAGE

L'emballage est facturé au prix coûtant et n'est pas repris. En l'absence d'instructions particulières, nous choisissons le type d'emballage qui nous paraissent le plus avantageux.

7. EXPÉDITIONS

La marchandise est expédiée pour le compte de l'acheteur et à ses risques. En l'absence d'instructions particulières, nous choisissons le mode d'expédition nous paraissant le plus avantageux. En cas d'envoi express, nous facturons les frais supplémentaires de transports. Les retours de marchandises non imputables à 3C Services SA ne sont acceptés que sur entente préalable. Le retour ne peut pas être accepté lorsque la valeur de la marchandise retournée est inférieure à CHF 50.-.

8. CONDITIONS DE PAIEMENT

La première commande est à payer d'avance. Ensuite, nous vous conseillons d'ouvrir un compte afin de bénéficier des conditions à 30 jours net.

9. RÉSERVE DE PROPRIÉTÉ

La marchandise que nous livrons reste notre propriété jusqu'au paiement complet. Si, d'après le régime juridique applicable, l'existence légale de la réserve de propriété est subordonnée à son inscription dans un registre particulier, nous sommes habilités à procéder à cet enregistrement. Toute marchandise n'étant pas entièrement payée ne peut être ni aliénée, ni mise en gage, ni grevée d'autres droits de tiers. Demeure réservée une aliénation opérée dans le cadre de l'activité commerciale courante de l'acquéreur. Dans ce cas, l'acquéreur nous cède sa créance au prix d'achat.

10. RÉCLAMATIONS POUR VICES

L'acheteur doit immédiatement contrôler la marchandise livrée; tout vice constaté doit nous être signalé par écrit dans un délai de 8 jours ouvrables à compter de la réception de la livraison; dans le cas d'un vice caché, le délai de 8 jours débute à la date de la découverte du vice.

En cas de réclamation justifiée ou d'erreur de livraison, l'acheteur doit accorder au vendeur un délai convenable pour livrer une marchandise conforme au contrat. Nous nous réservons toutefois le droit d'établir un avoir au lieu de livrer une marchandise de remplacement, ceci pour autant que les marchandises n'aient pas été transformées. L'acheteur n'est pas en droit d'obtenir un dédommagement ni de résilier le contrat.

11. RESPONSABILITÉ DU VENDEUR

Comme il ressort de l'article 10 ci-avant, la responsabilité du vendeur est limitée au remplacement du produit vicié à l'exclusion de toute autre remède. Ainsi nous ne sommes tenus de réparer un dommage que si celui-ci résulte d'une faute lourde de notre part ou de nos employés ou sous-traitants. La responsabilité pour les dommages consécutifs à un vice de quelque nature que ce soit est exclue, dans les limites fixées par la loi. C'est le cas notamment pour les dommages indirects et le manque à gagner.

12. ANNULATION

L'annulation d'une commande est soumise à notre acceptation écrite et expresse. Les réclamations concernant une livraison n'autorisent pas l'acheteur à annuler la livraison des marchandises déjà commandées mais pas encore livrées. Nous sommes en droit de dénoncer nos obligations de livrer si nous estimons que la situation financière ne lui permet plus d'honorer ses obligations notamment en cas de faillite de l'acheteur.

13. LIEU D'EXÉCUTION

Le lieu d'exécution des livraisons est le lieu de distribution de 3C Services SA. Le lieu d'exécution des paiements est CH – 1470 Estavayer-le-Lac.

14. PROPRIÉTÉ DU CATALOGUE, COPYRIGHT

La conception graphique et le système appliqué pour le référencement des articles dans nos catalogues et autres documents sont protégés au titre du droit d'auteur. Les reproductions et les duplications de toutes sortes, même partielles, supposent l'autorisation écrite de 3C Services SA, CH – 1470 Estavayer-le-Lac

15. FOR JUDICIAIRE

Le for est à 1470 Estavayer-le-Lac. Nos partenaires contractuels renoncent expressément au for de leur domicile.

16. DROIT APPLICABLE

Seul le droit suisse est applicable, en particulier le Code suisse des obligations. L'application de la Convention des Nations Unies sur les contrats de vente internationale de marchandises (Convention de Vienne) est exclue.



LA DIFFÉRENCE SE MESURE PARFOIS DANS LES PLUS INFIMES DÉTAILS

John Pawson, architecte designer

WWW.3CSERVICES.CH

